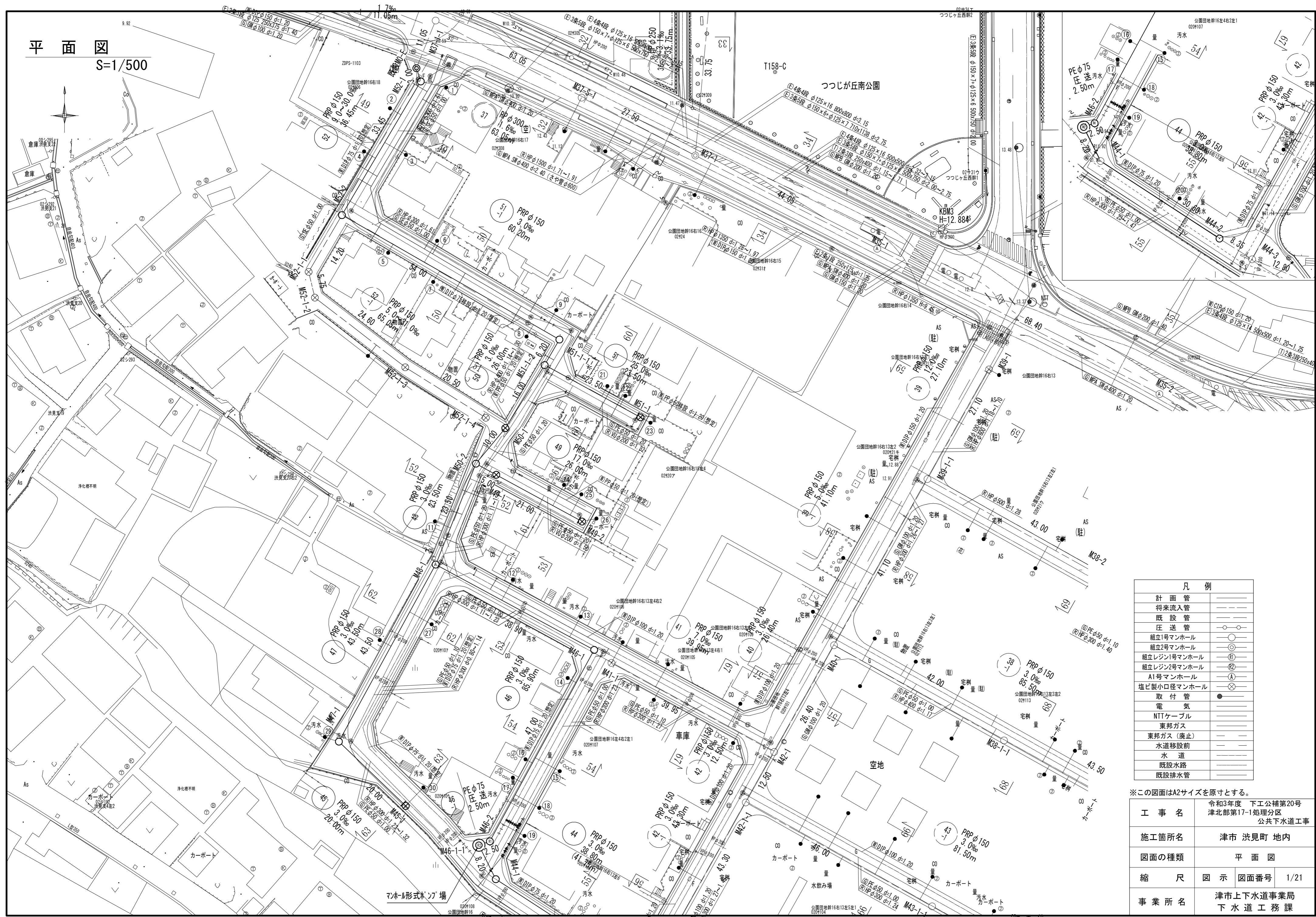


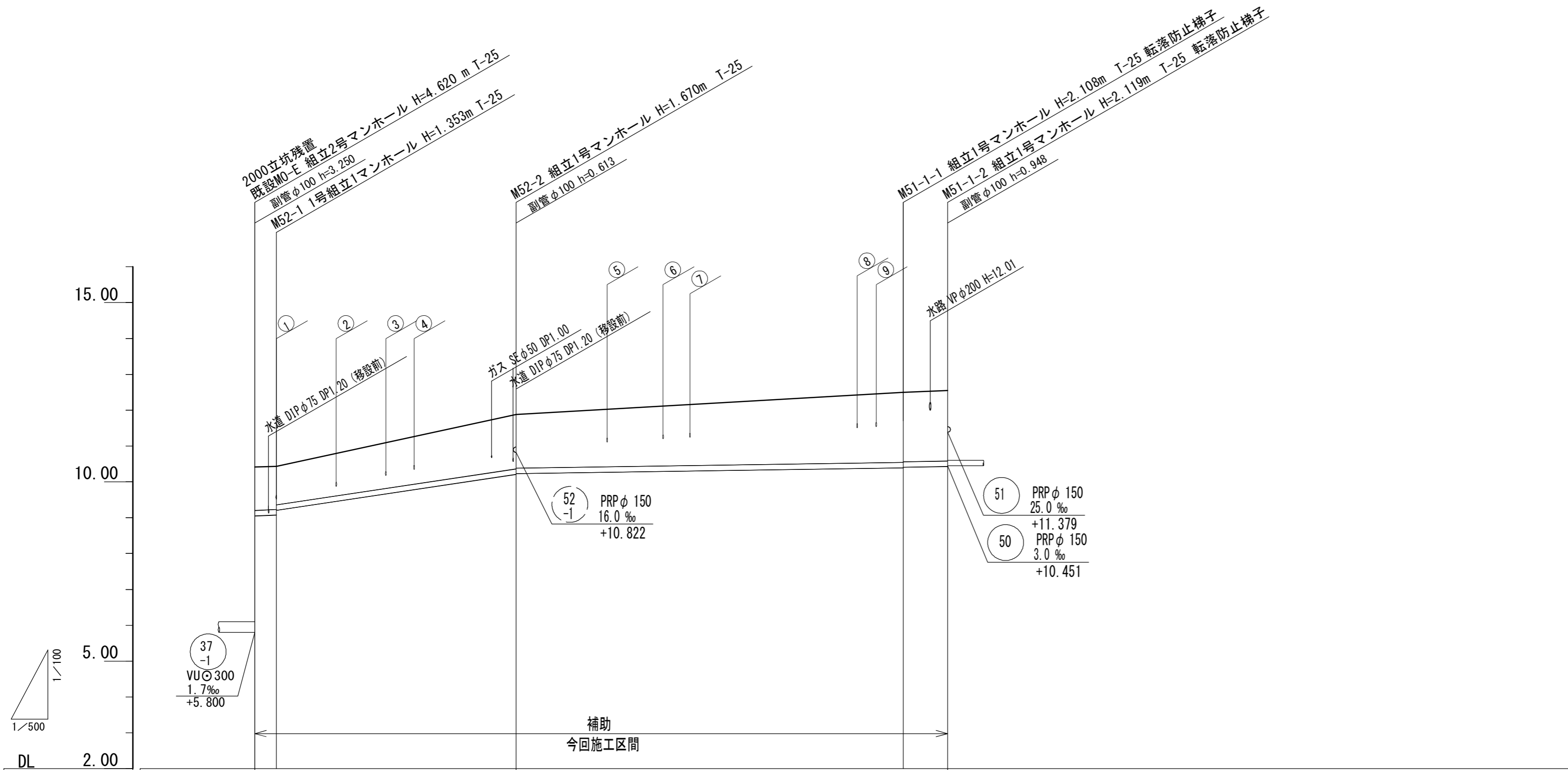
平面図
S=1/500



※この図面はA2サイズを原寸とする。

工事名	令和3年度 下工公補第20号 津北部第17-1処理分区 公共下水道工事
施工箇所名	津市 洪見町 地内
図面の種類	平面図
縮尺	図示 図面番号 1/21
事業所名	津市上下水道事業局 下水道工務課

縦断面図 (1) 縦1:100
横1:500



DL	2.00			
管記号	52		51	
管径	PRPφ150		PRPφ150	
勾配	9.0%	30.0%	3.0%	
人孔間距離	3.00	33.45	54.00	6.20
掘削深	1.47 1.46 1.33	(1.50)	1.77 1.75	2.21 2.19 2.22 2.20
土被り	1.22 1.20 1.07	(1.24)	1.52 1.50	1.96 1.94 1.97 1.95
管底高	5.800 9.050 9.077 9.207	(9.594)	10.210 10.230	10.392 10.412 10.431 10.451
地盤高	10.42 10.43	(10.99)	11.88	12.50 12.55
追加距離	0.00 3.00		36.45	90.45 96.65
単距離	0.00 3.00		33.45	54.00 6.20
測点	M0-E M52-1 +12.9		M52-2	M51-1-1 M51-1-2

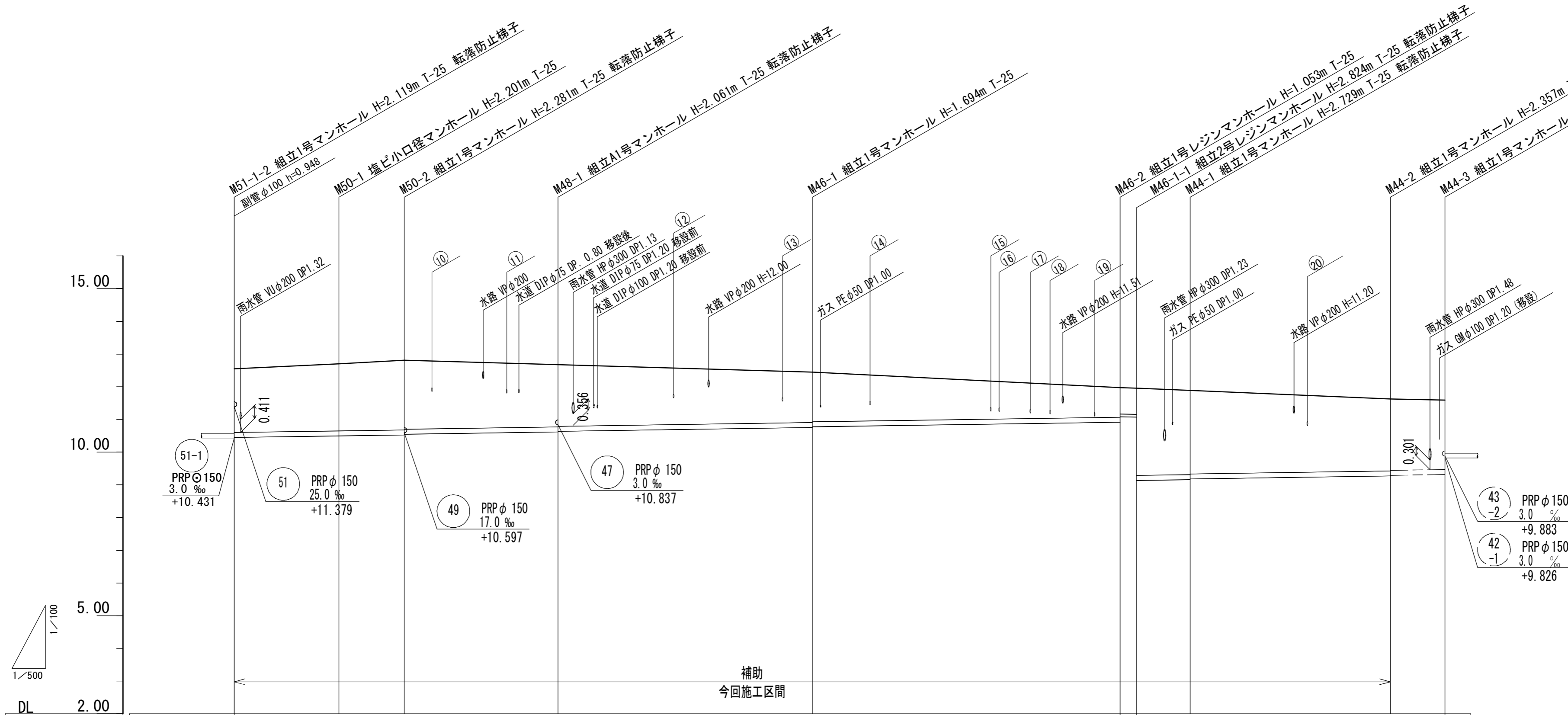
管番号表

52	51		
-1	-1		

※この図面はA2サイズを原寸とする。

工事名	令和3年度 下工公補第20号 津北部第17-1処理分区 公共下水道工事
施工箇所名	津市 洩見町 地内
図面の種類	縦断面図 (1)
縮尺	図示 図面番号 2/21
事業所名	津市上下水道事業局 下水道工務課

縦断面図 (2) 縦1:100 横1:500



DL	2.00												
管記号	50		48		46			46-1		44			
管径配	PRPφ150		PRPφ150		PRPφ150			PEφ75		PRPφ150			
勾配	3.0‰		3.0‰		3.0‰			圧送		3.0‰			
人孔間距離	16.00	10.00	23.50		38.90		47.00	2.50	8.20	30.60		8.35	
掘削深	2.20	2.30	2.38 2.36		2.16 2.14		1.80 1.78	(1.50)	1.16 0.99 0.99	2.83 2.81	2.46 2.44	2.38 2.17	
土被り	1.95	2.05	2.13 2.11		1.91 1.89		1.54 1.52	(1.25)	0.90 0.80 0.80	2.58 2.56	2.20 2.18	2.12 1.76	
管底高	10.451	10.499	10.529 10.549		10.619 10.639		10.756 10.776	(10.839)	10.917 11.087 11.077	9.161 9.181	9.273 9.293	9.318 9.826	
地盤高	12.55	12.70	12.81		12.68		12.45	(12.24)	11.97 11.96	11.89	11.63	11.59	
追加距離	0.00	16.00	26.00		49.50		88.40		135.40 137.90	146.10	176.70	185.05	
単距離	0.00	16.00	10.00		23.50		38.90		47.00 2.50	8.20	30.60	8.35	
測点	M51-1-2	M50-1	M50-2		M48-1		M46-1	+21	M46-2 M46-1-1	M44-1	M44-2	M44-3	

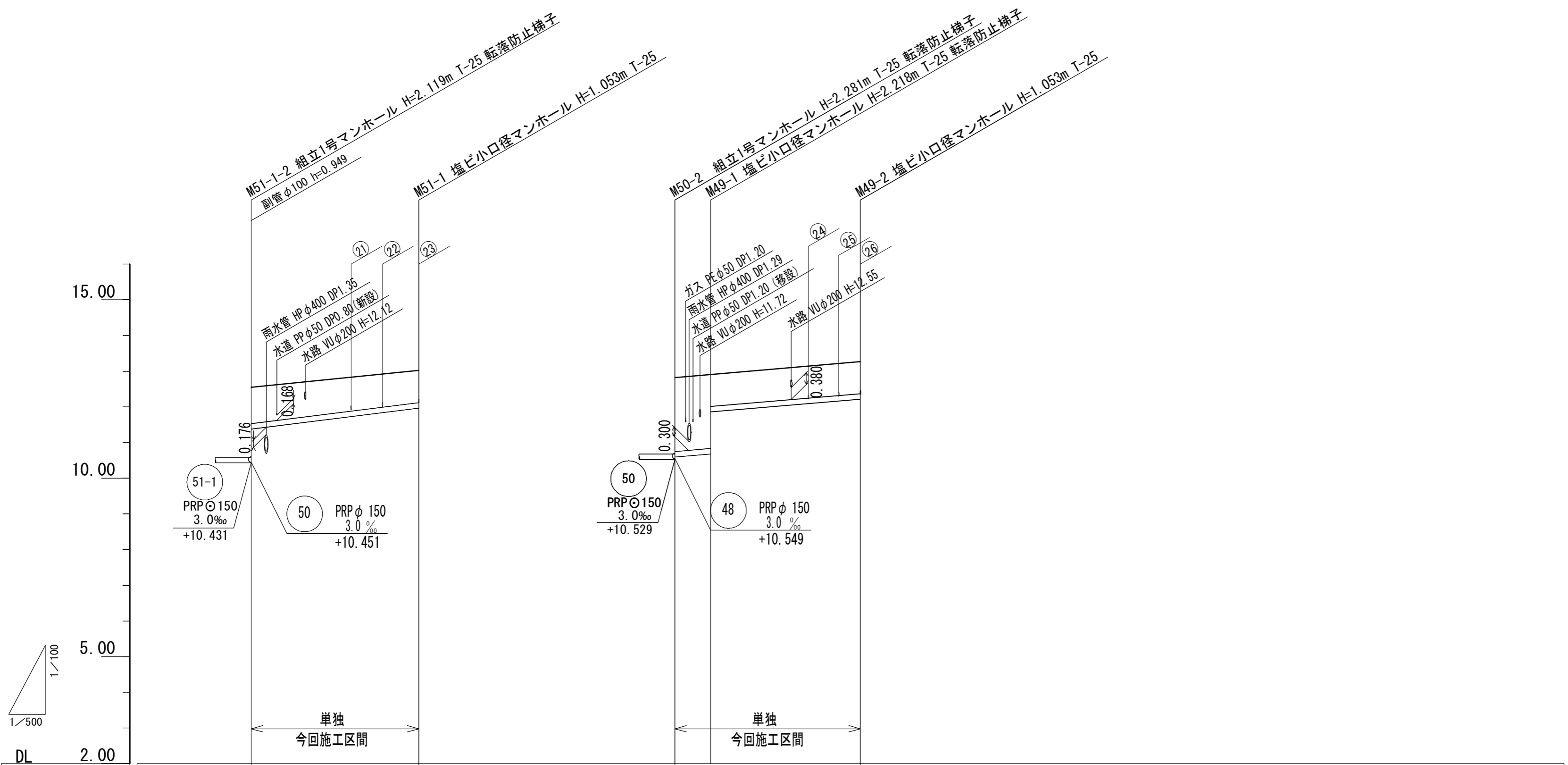
管番号表

50	48	46	46-1
44			

※この図面はA2サイズを原寸とする。

工事名	令和3年度 下工公補第20号 津北部第17-1処理分区 公共下水道工事
施工箇所名	津市 洩見町 地内
図面の種類	縦断面図 (2)
縮尺	図示 図面番号 3/21
事業所名	津市上下水道事業局 下水道工務課

縦断面図 (3) 縦1:100 横1:500



DL	2.00							
管記号	51		49					
管径	PRPφ150		PRPφ150					
勾配	25.0‰		17.0‰					
人孔間距離	23.50		5.00	21.00				
掘削深	1.27	1.16	2.32	2.32	1.14	1.16		
土被り	1.02	0.90	2.06	2.07	0.89	0.90		
管底高	10.431	11.379	10.529	10.597	10.682	11.860	12.217	
地盤高	12.55	13.02	12.81	12.90		13.27		
追加距離	0.00	23.50	0.00	5.00		26.00		
単距離	0.00	23.50	0.00	5.00		21.00		
測点	M51-1-2	M51-1	M50-2	M49-1		M49-2		

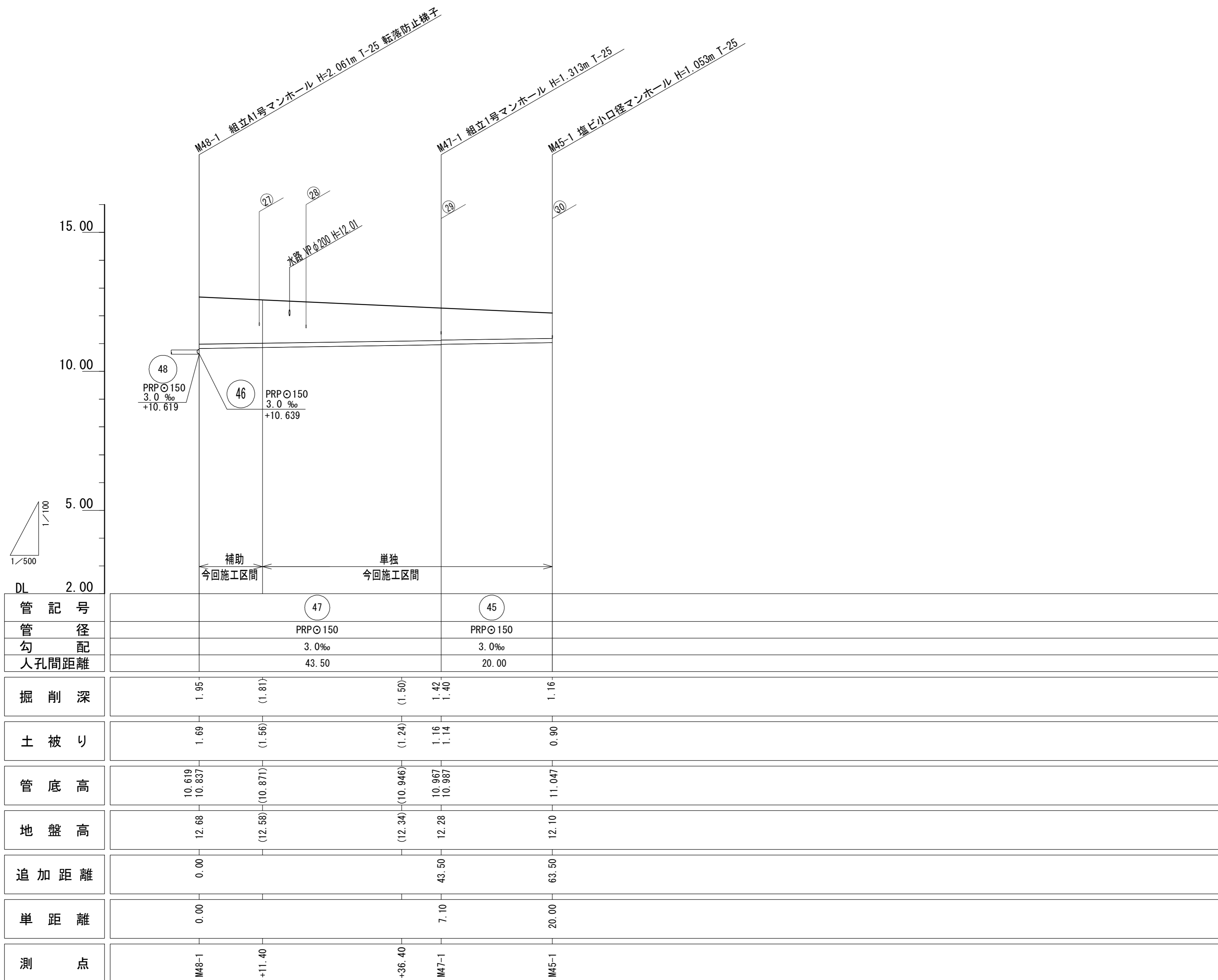
管番号表

51	49		

※この図面はA2サイズを原寸とする。

工事名	令和3年度 下工公補第20号 津北部第17-1処理分区 公共下水道工事
施工箇所名	津市 洩見町 地内
図面の種類	縦断面図 (3)
縮尺	図示 図面番号 4/21
事業所名	津市上下水道事業局 下水道工務課

縦断面図 (4) 縦1:100 横1:500



管番号表

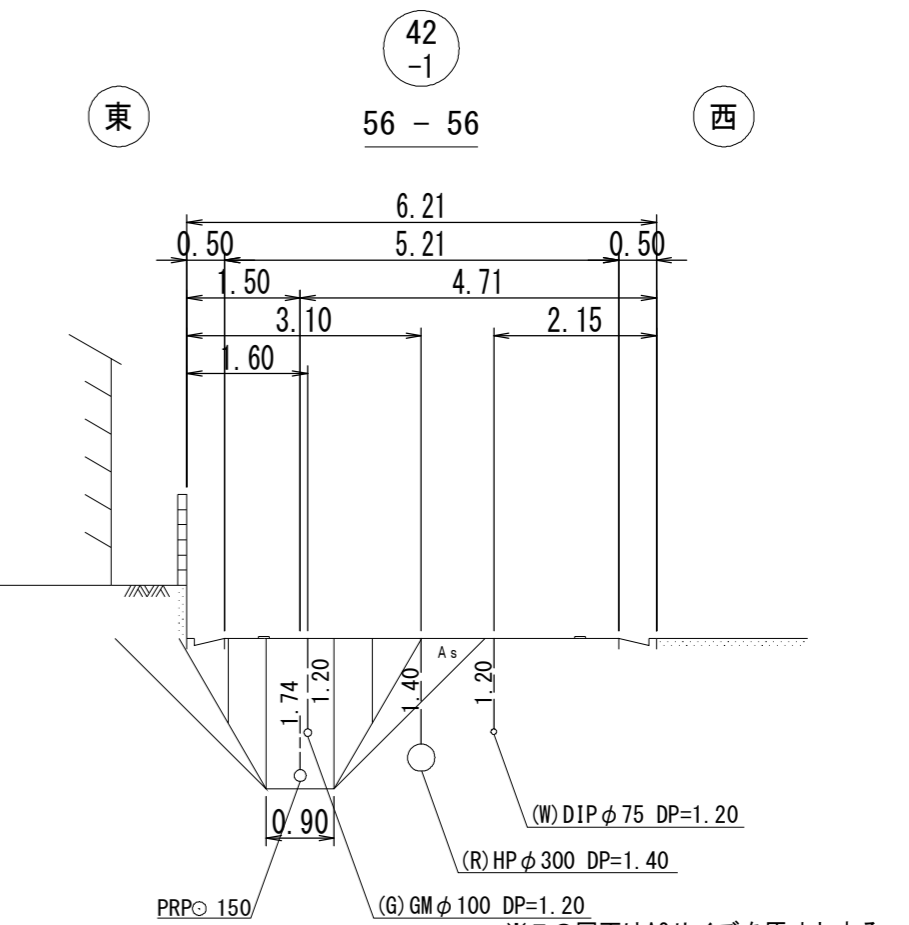
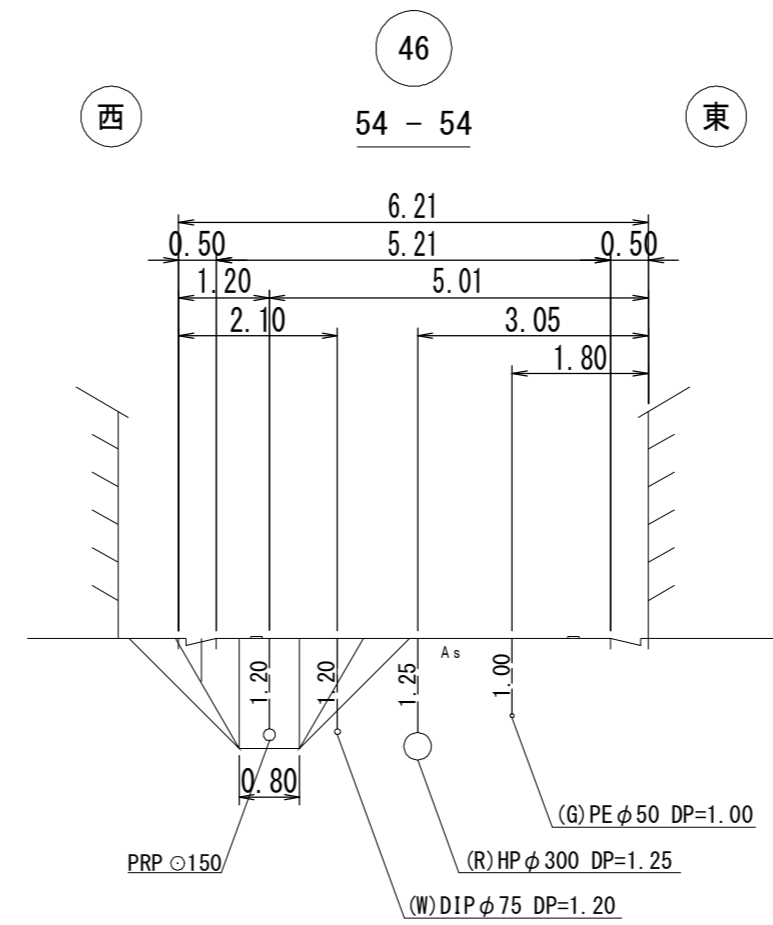
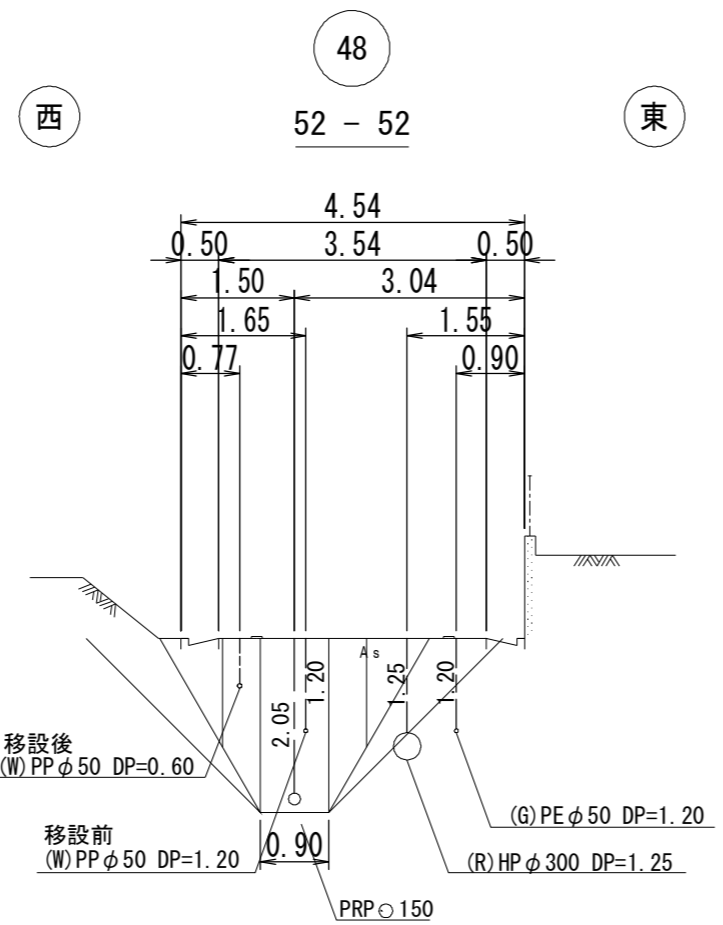
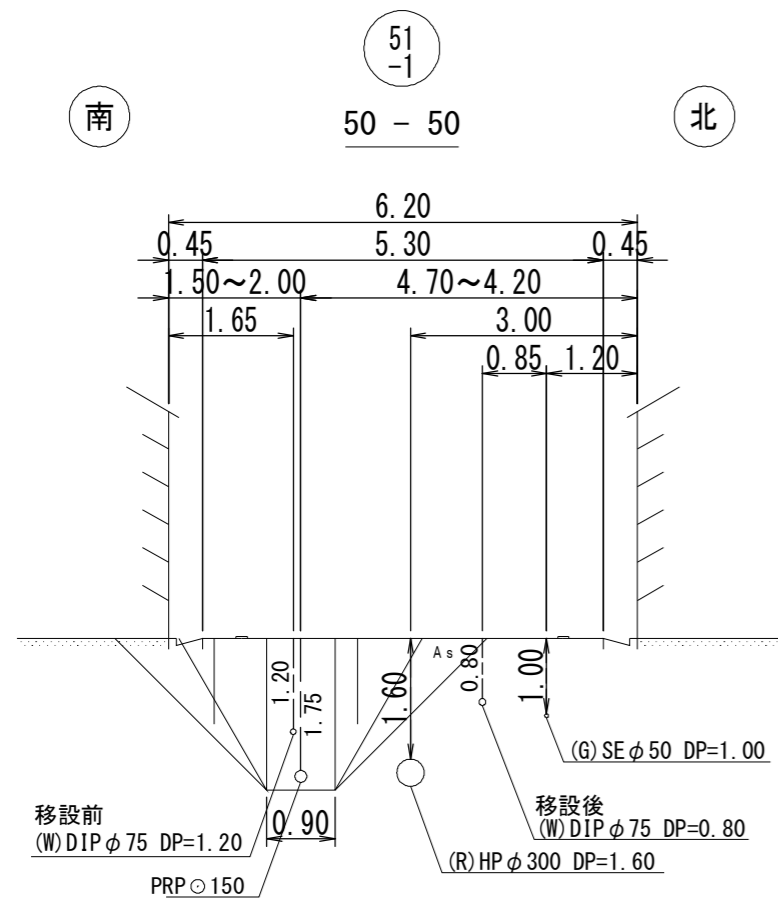
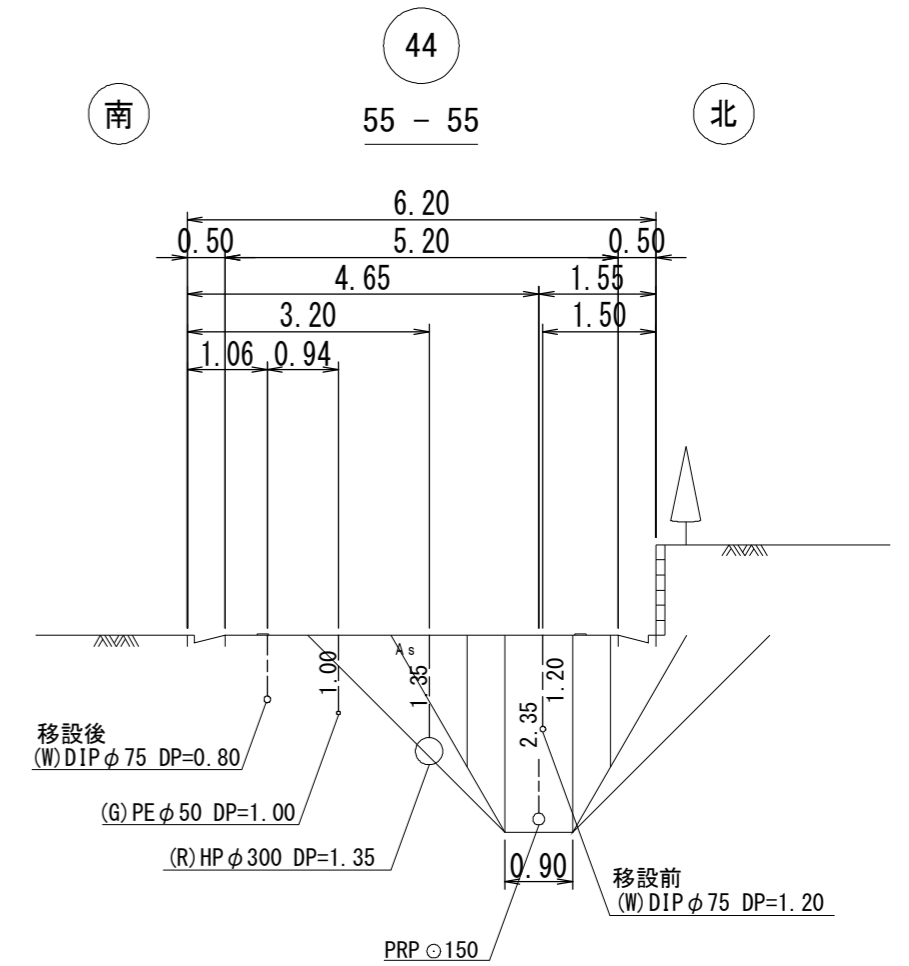
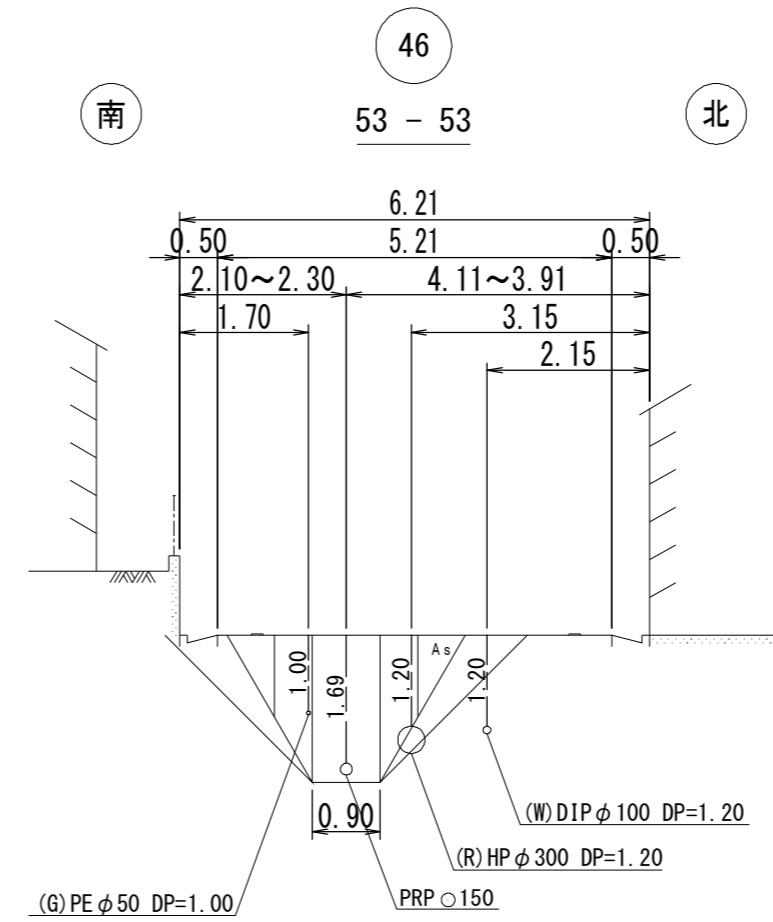
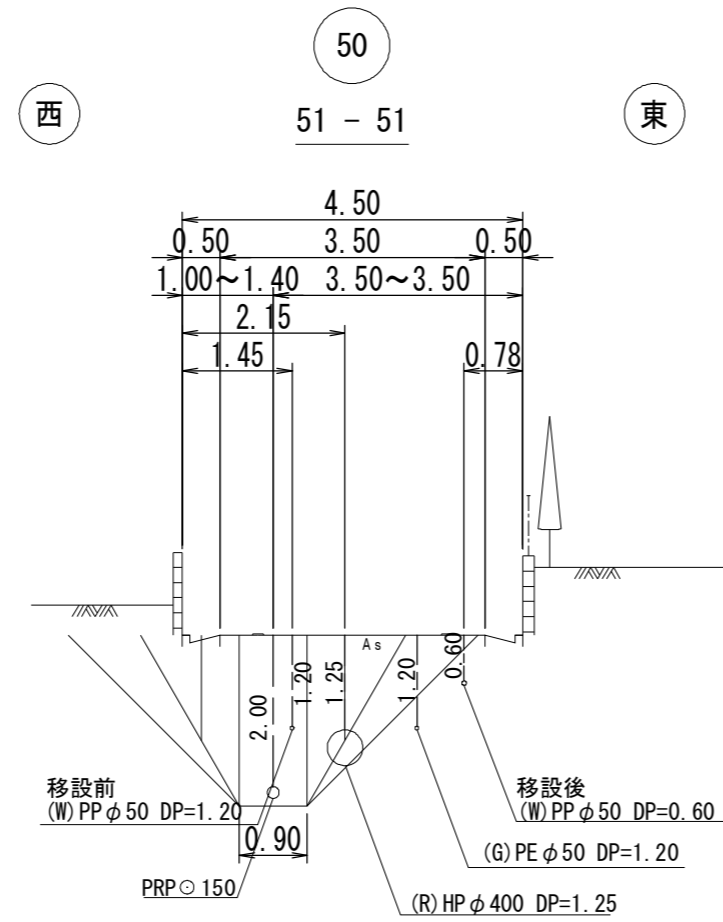
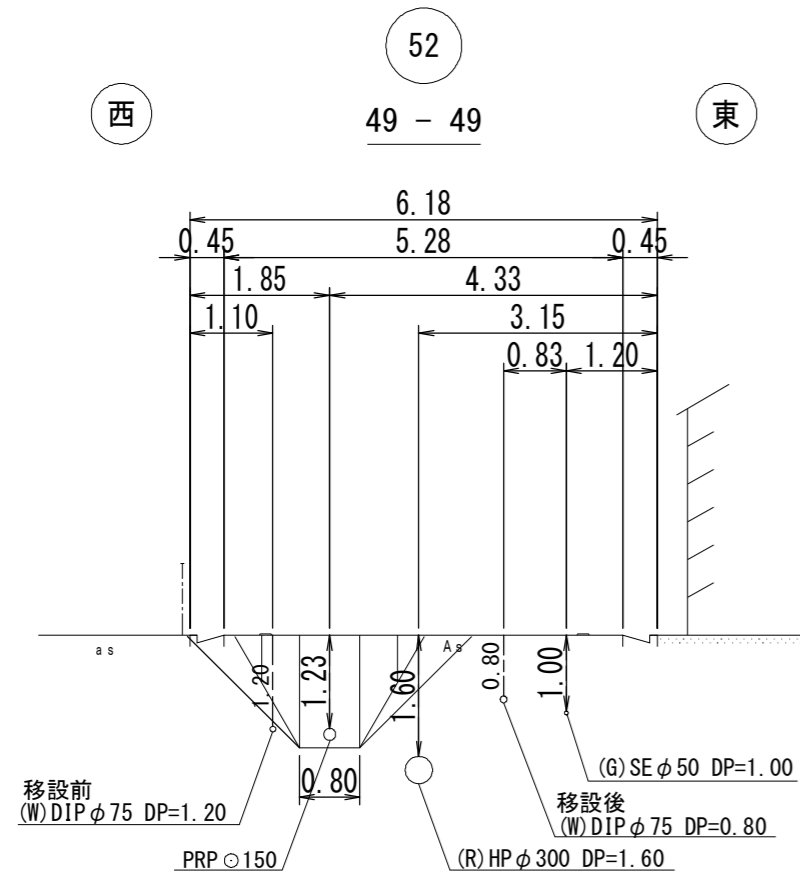
47	45		

※この図面はA2サイズを原寸とする。

工事名	令和3年度 下工公補第20号 津北部第17-1処理分区 公共下水道工事
施工箇所名	津市 洩見町 地内
図面の種類	縦断面図 (4)
縮尺	図示 図面番号 5/21
事業所名	津市上下水道事業局 下水道工務課

横断面図 (1)

S=1/100

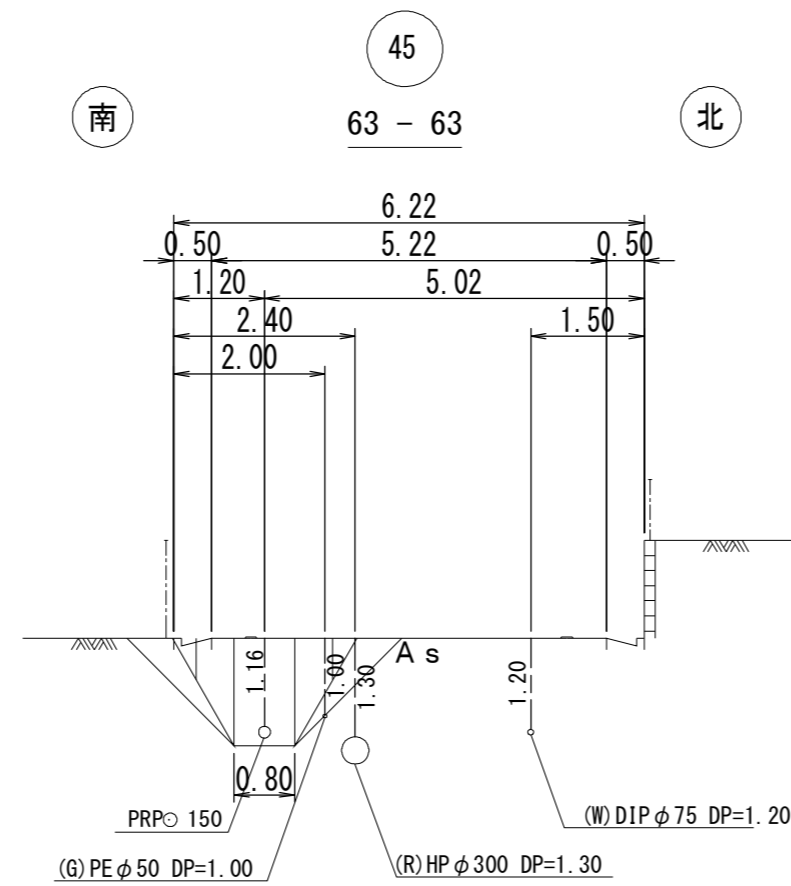
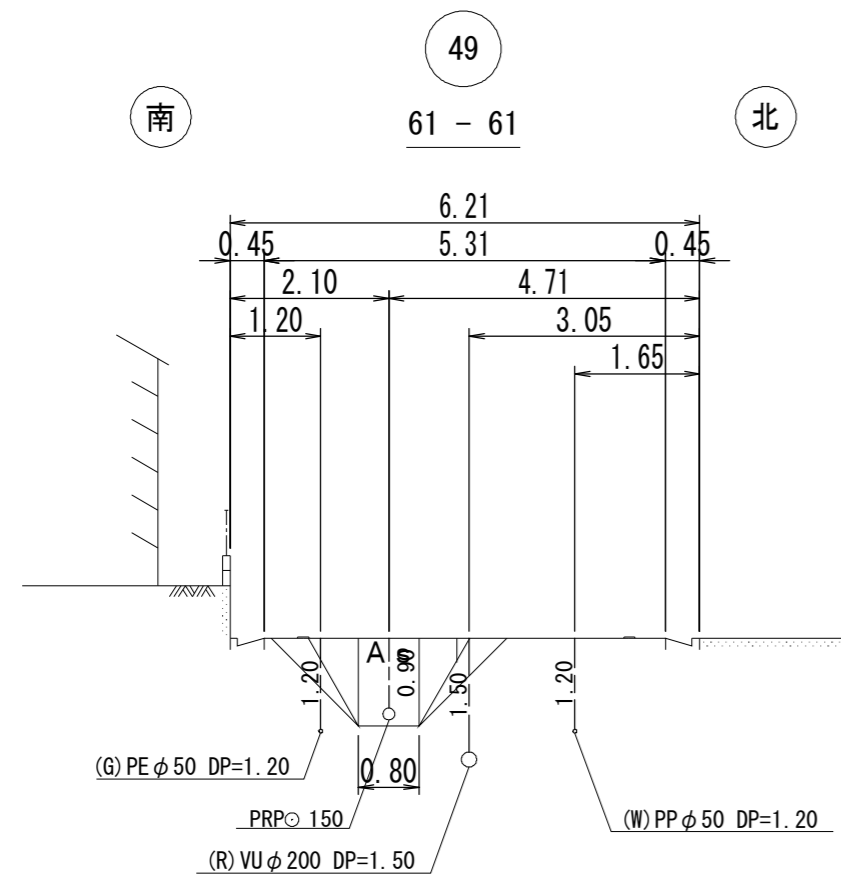
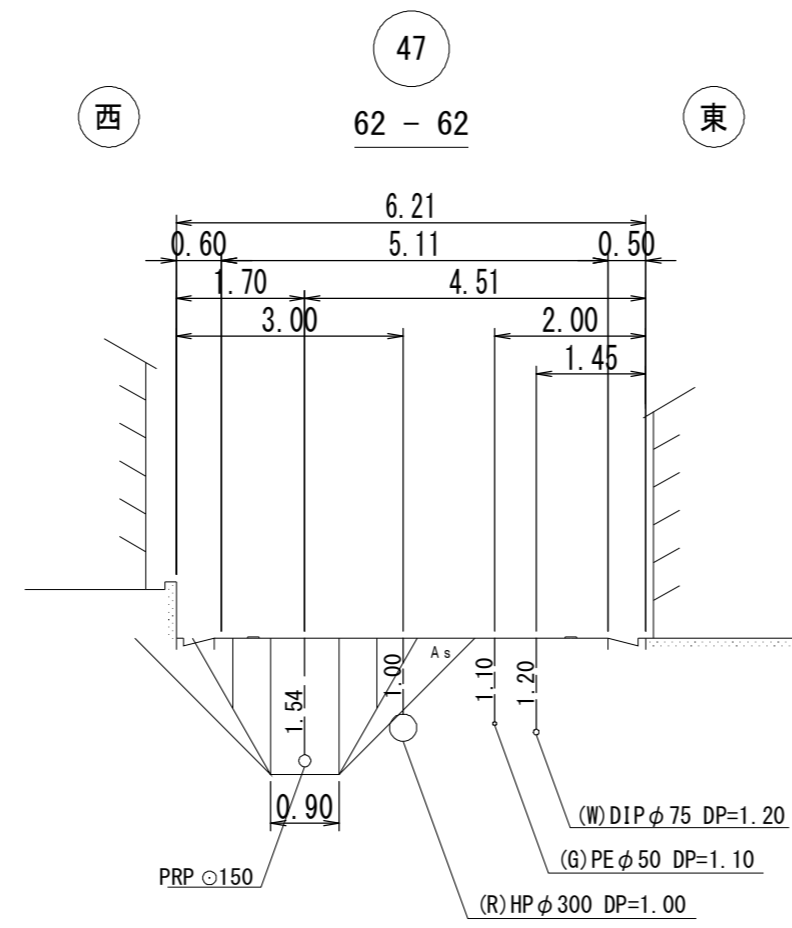
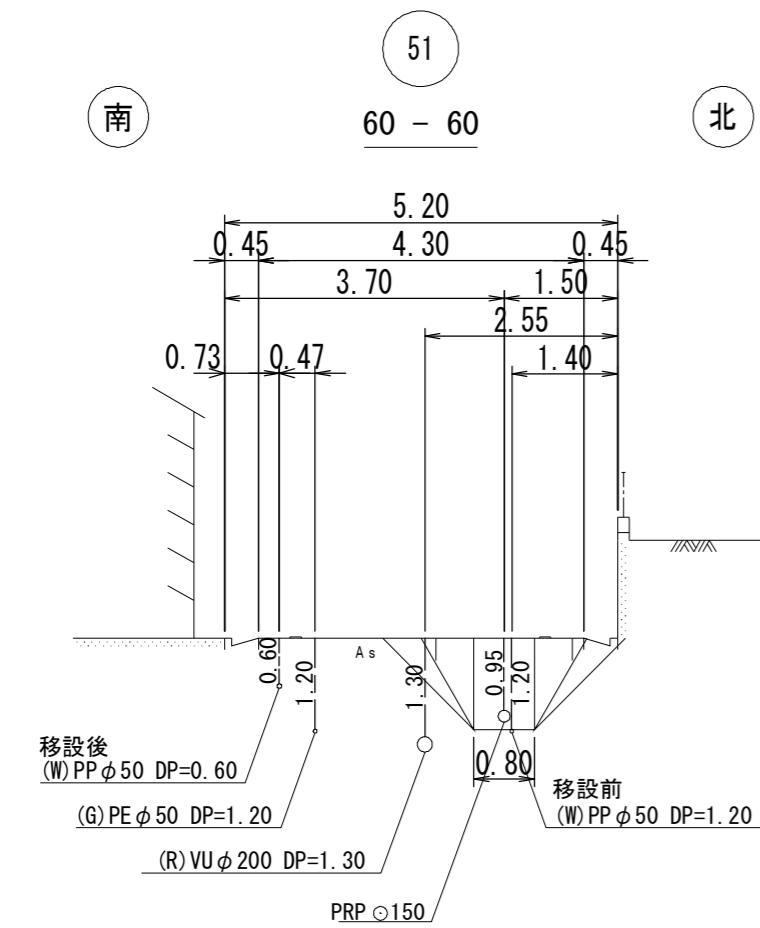


※この図面はA2サイズを原寸とする。

工事名	令和3年度 下工公補第20号 津北部第17-1処理分区 公共下水道工事		
施工箇所名	津市 洺見町 地内		
図面の種類	横断面図 (1)		
縮尺	1/100	図面番号	6/21
事業所名	津市上下水道事業局 下水道工務課		

横断面図 (2)

S=1/100

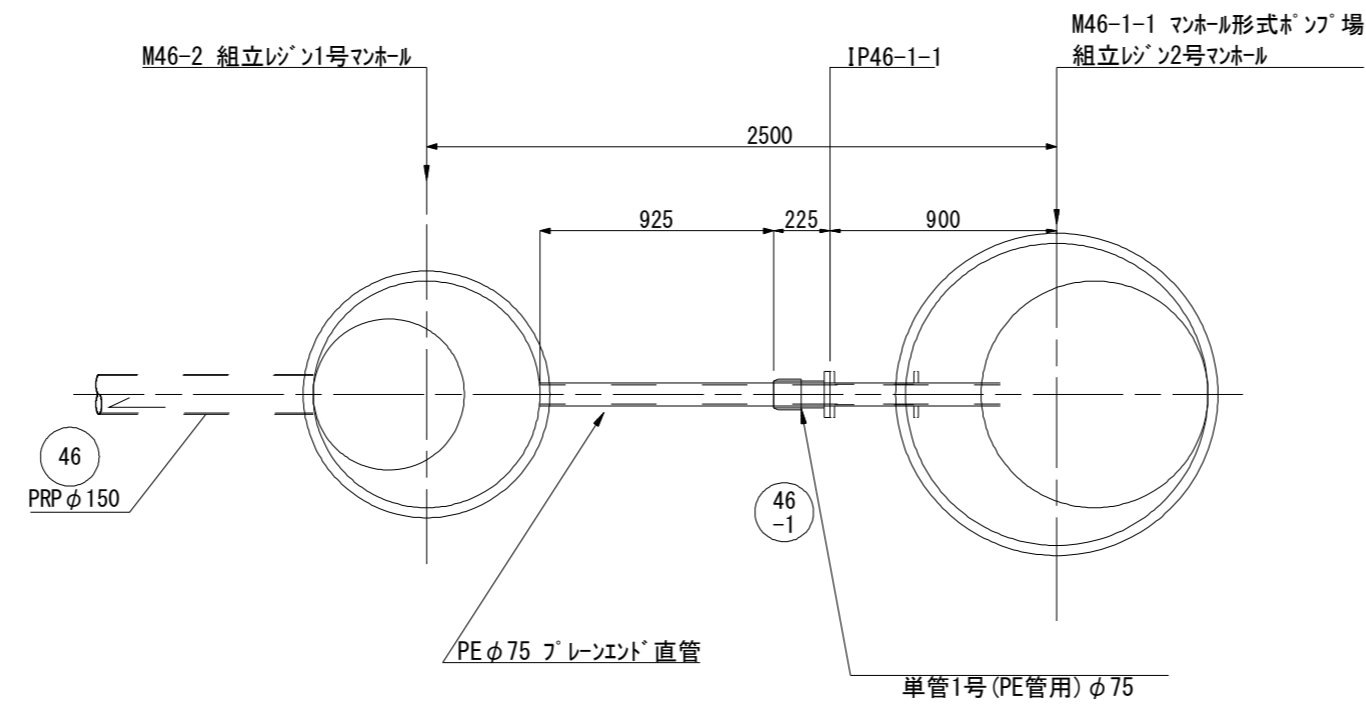


※この図面はA2サイズを原寸とする。

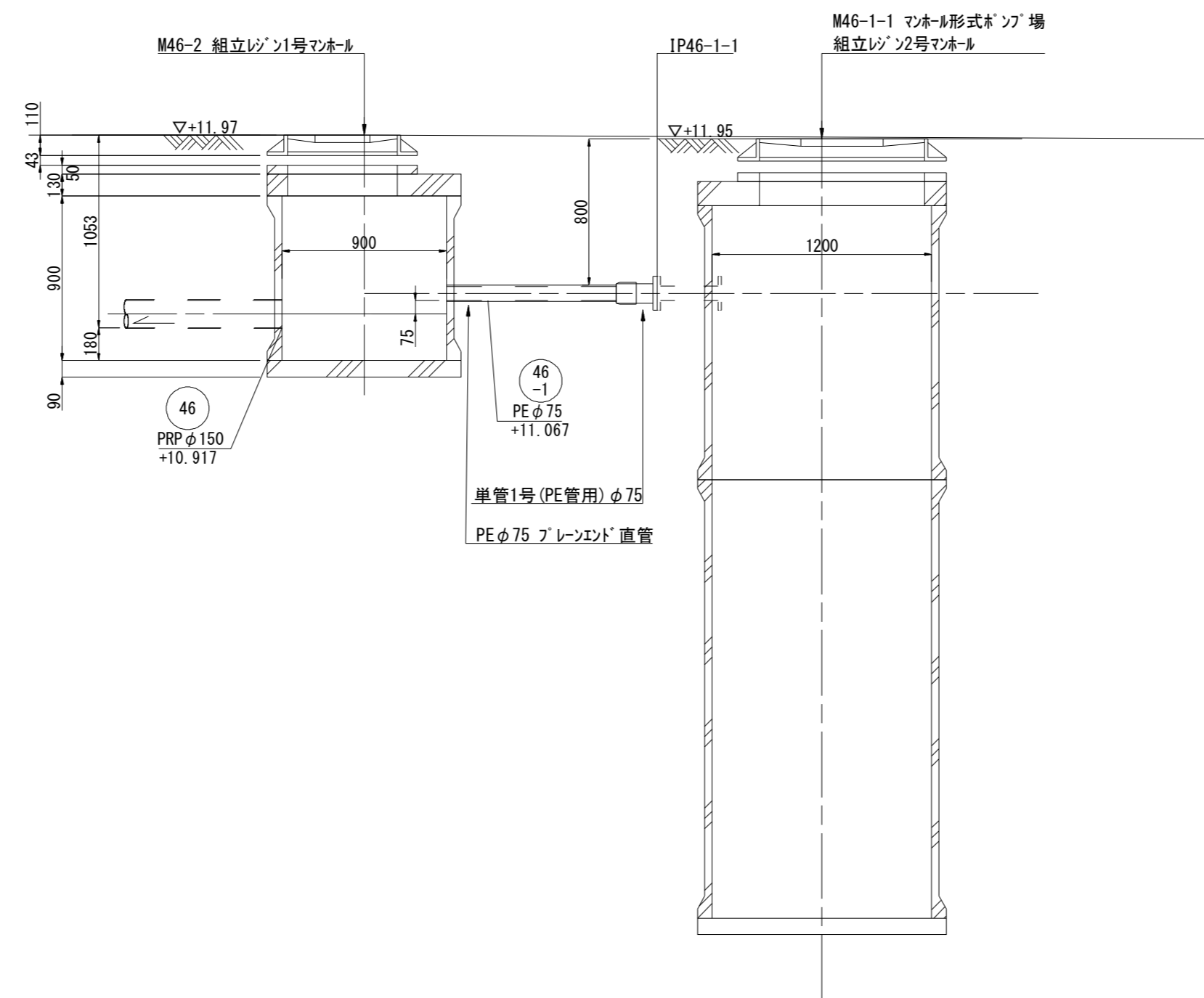
工事名	令和3年度 下工公補第20号 津北部第17-1処理分区 公共下水道工事		
施工箇所名	津市 洺見町 地内		
図面の種類	横断面図 (2)		
縮尺	1/100	図面番号	7/21
事業所名	津市上下水道事業局 下水道工務課		

圧送管詳細図

管割図 (管記号46-1)



断面図 (管記号46-1)



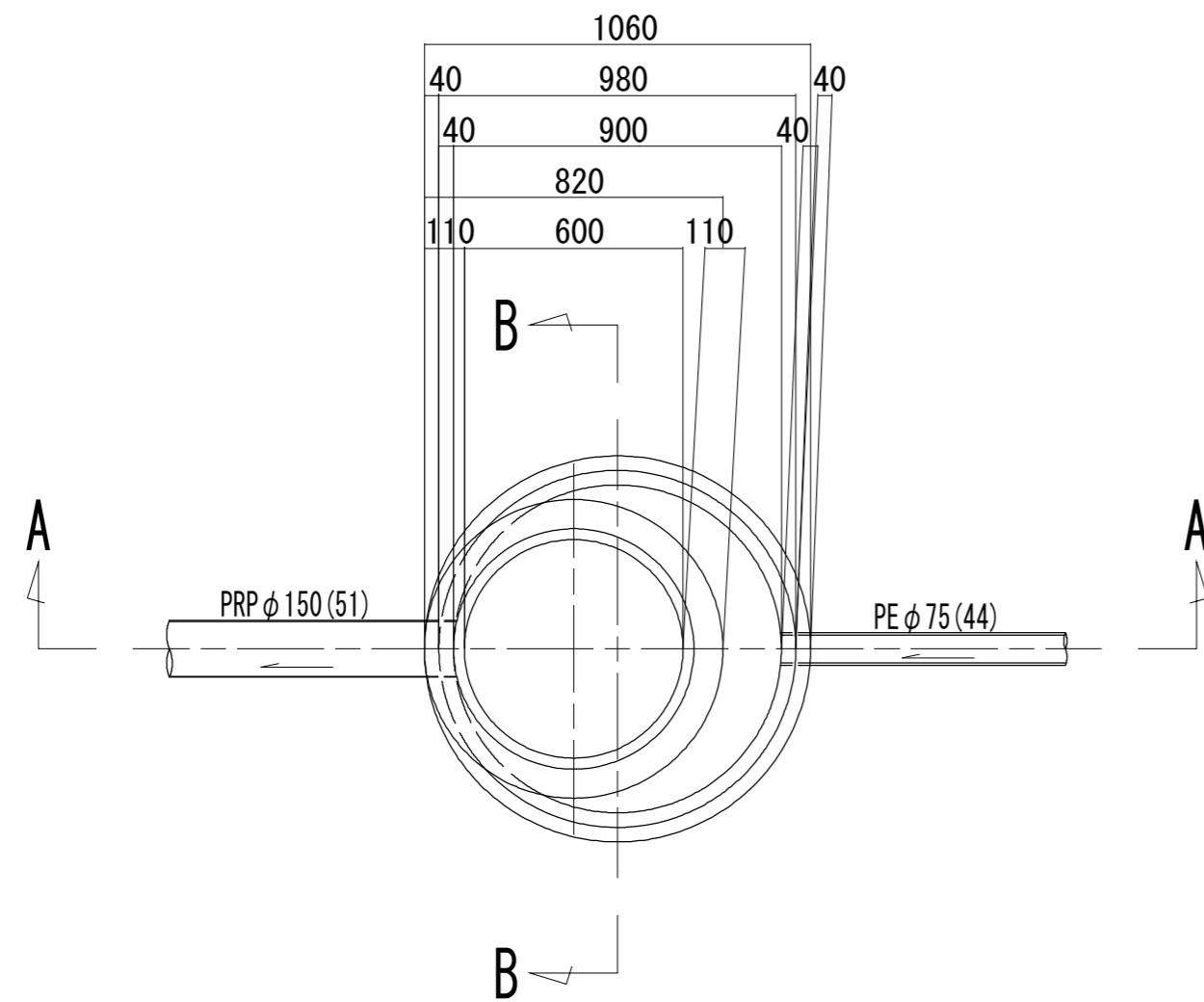
※この図面はA2サイズを原寸とする。

工事名	令和3年度 下工公補第20号 津北部第17-1処理分区 公共下水道工事		
施工箇所名	津市 洩見町 地内		
図面の種類	圧送管詳細図		
縮尺	1/30	図面番号	8/21
事業所名	津市上下水道事業局 下水道工務課		

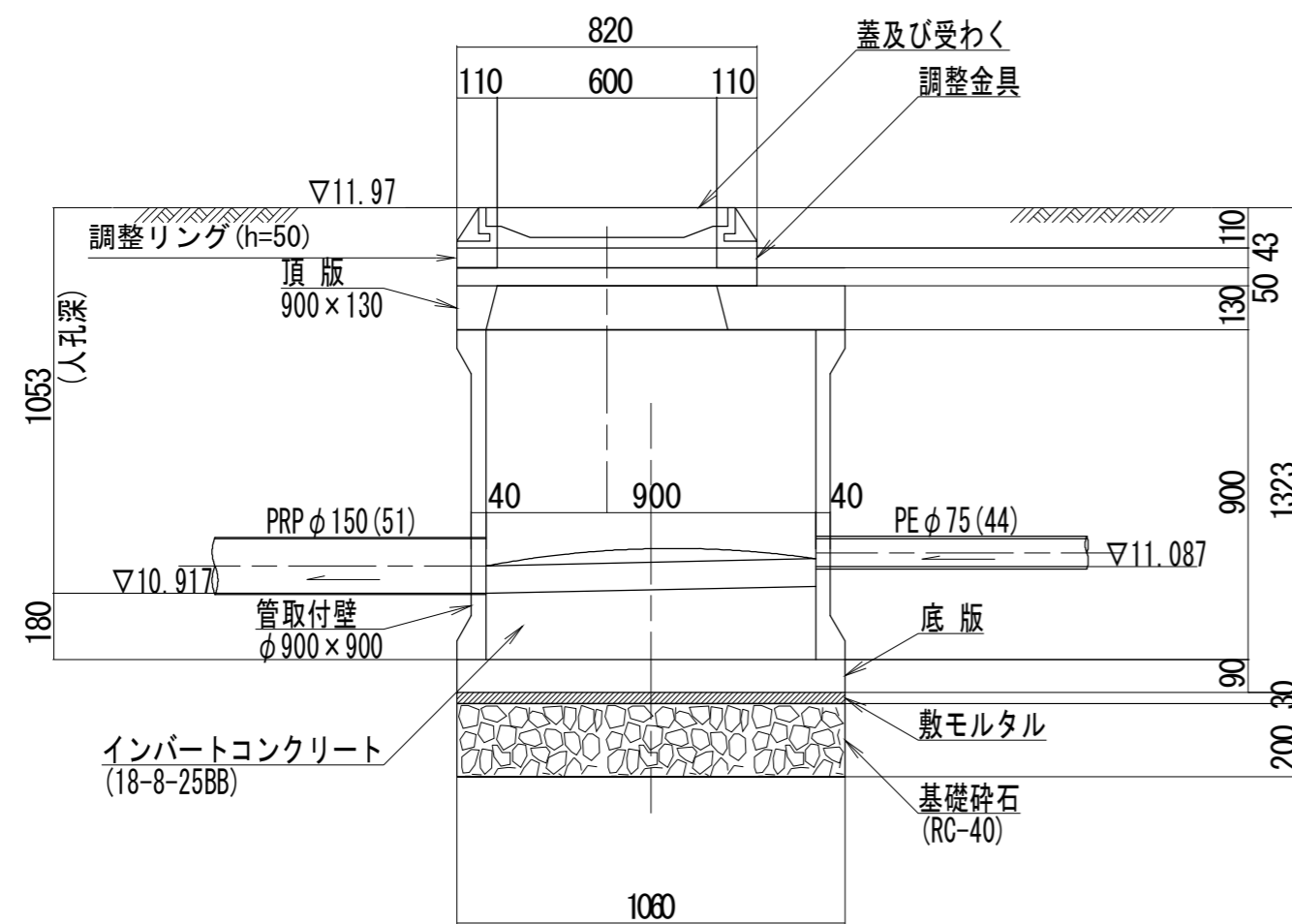
M46-2 組立1号レジンマンホール構造図

S=1/20

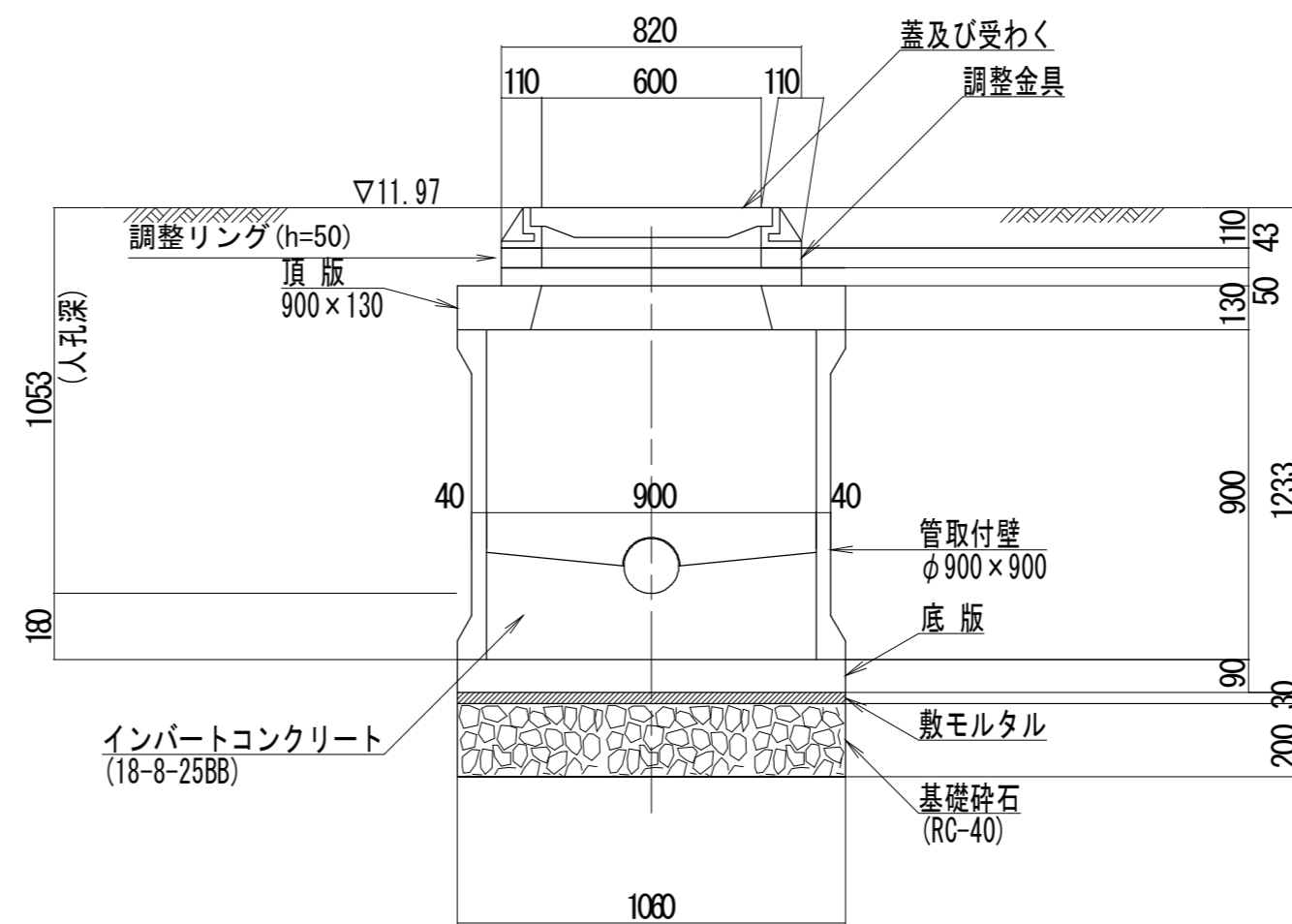
平面図



A-A 断面図



B-B 断面図

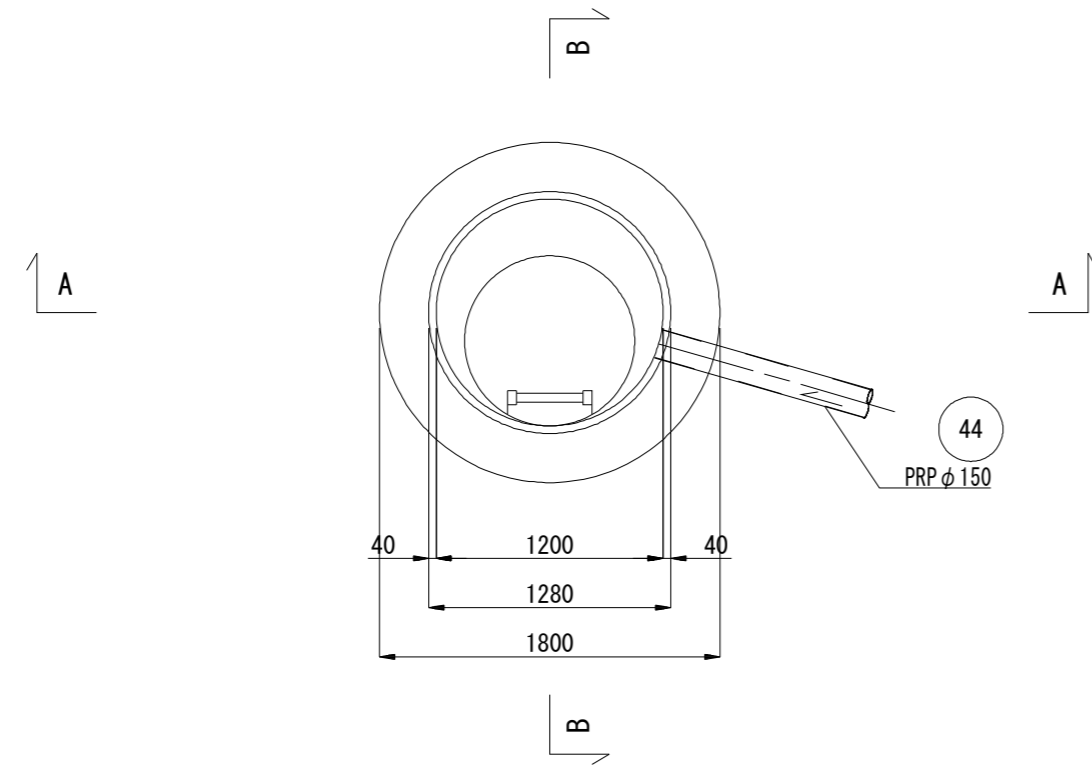


※この図面はA2サイズを原寸とする。 参考

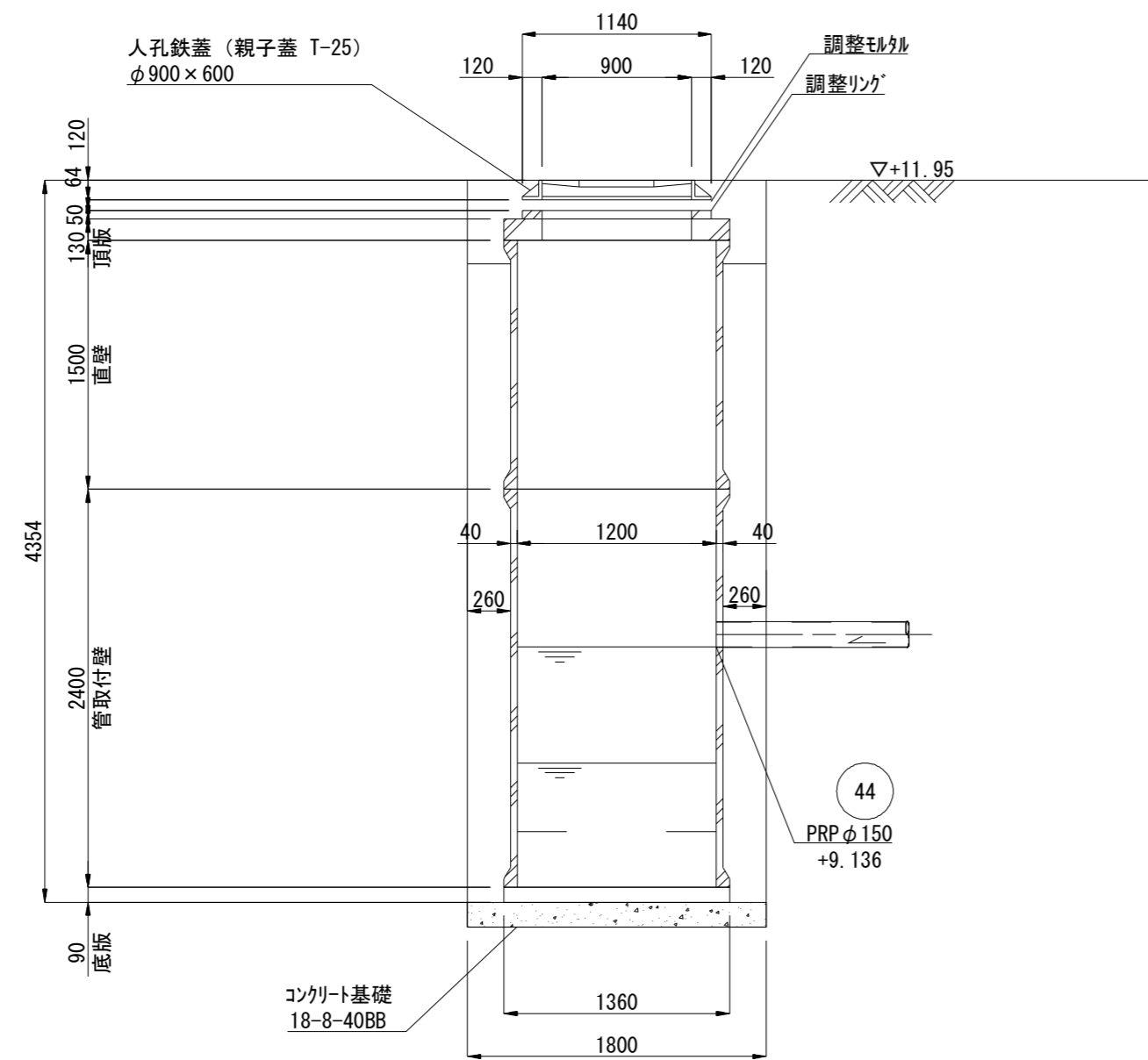
工事名	令和3年度 下工公補第20号 津北部第17-1処理分区 公共下水道工事		
施工箇所名	津市 洗見町 地内		
図面の種類	M46-2 組立1号レジンマンホール構造図		
縮尺	1/20	図面番号	9/21
事業所名	津市上下水道事業局 下水道工務課		

M46-1-1 組立2号レジンマンホール構造図
S=1/40

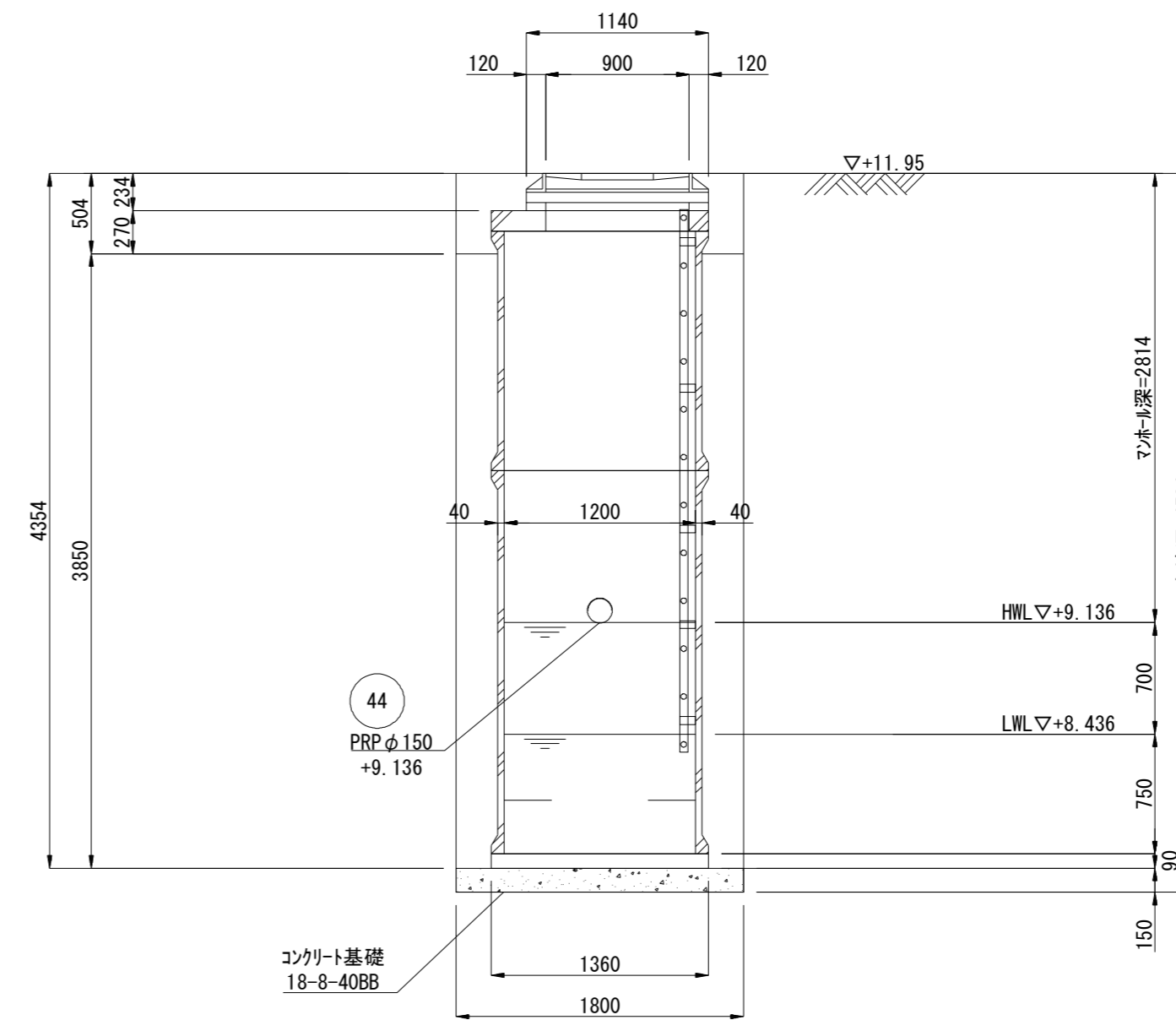
平面図



A-A断面図



B-B断面図

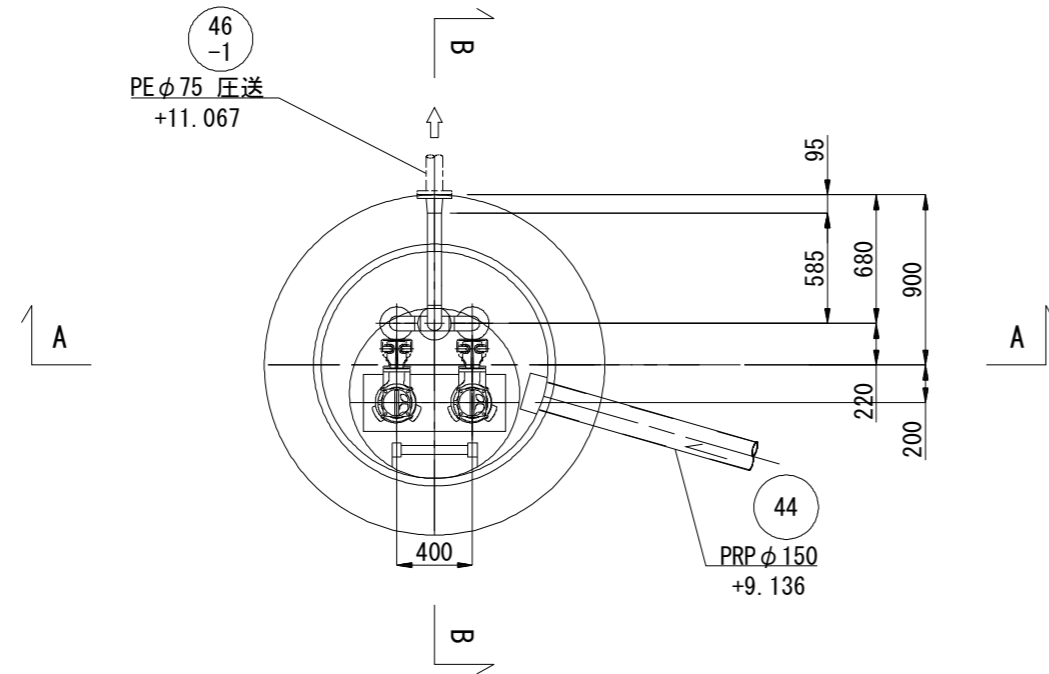


※この図面はA2サイズを原寸とする。 参考

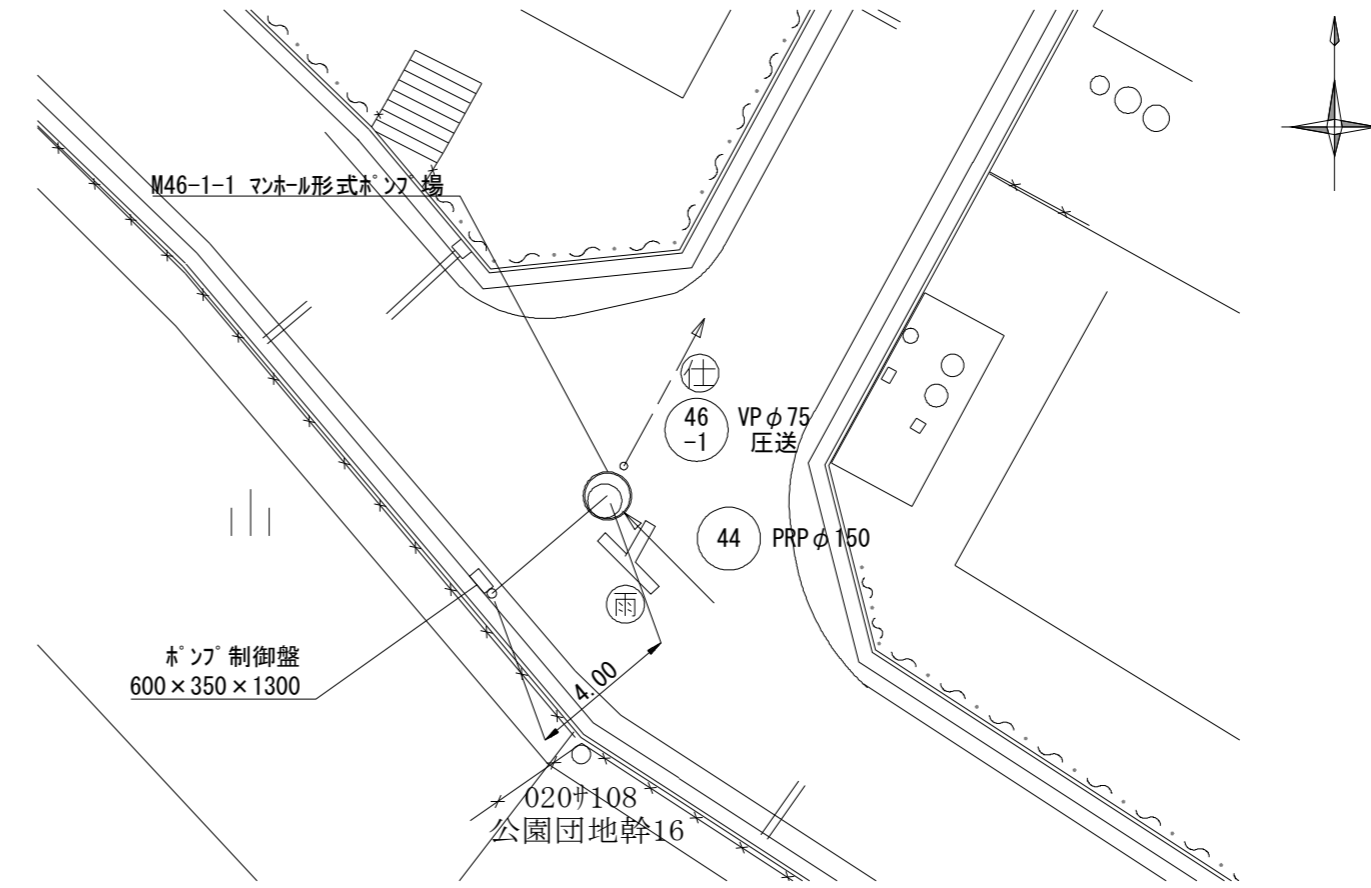
工事名	令和3年度 下工公補第20号 津北部第17-1処理分区 公共下水道工事		
施工箇所名	津市 洗見町 地内		
図面の種類	M46-1-1 組立2号レジンマンホール構造図		
縮尺	1/40	図面番号	10/21
事業所名	津市上下水道事業局 下水道工務課		

M46-1-1 マンホール内ポンプ機械図
S=1/40

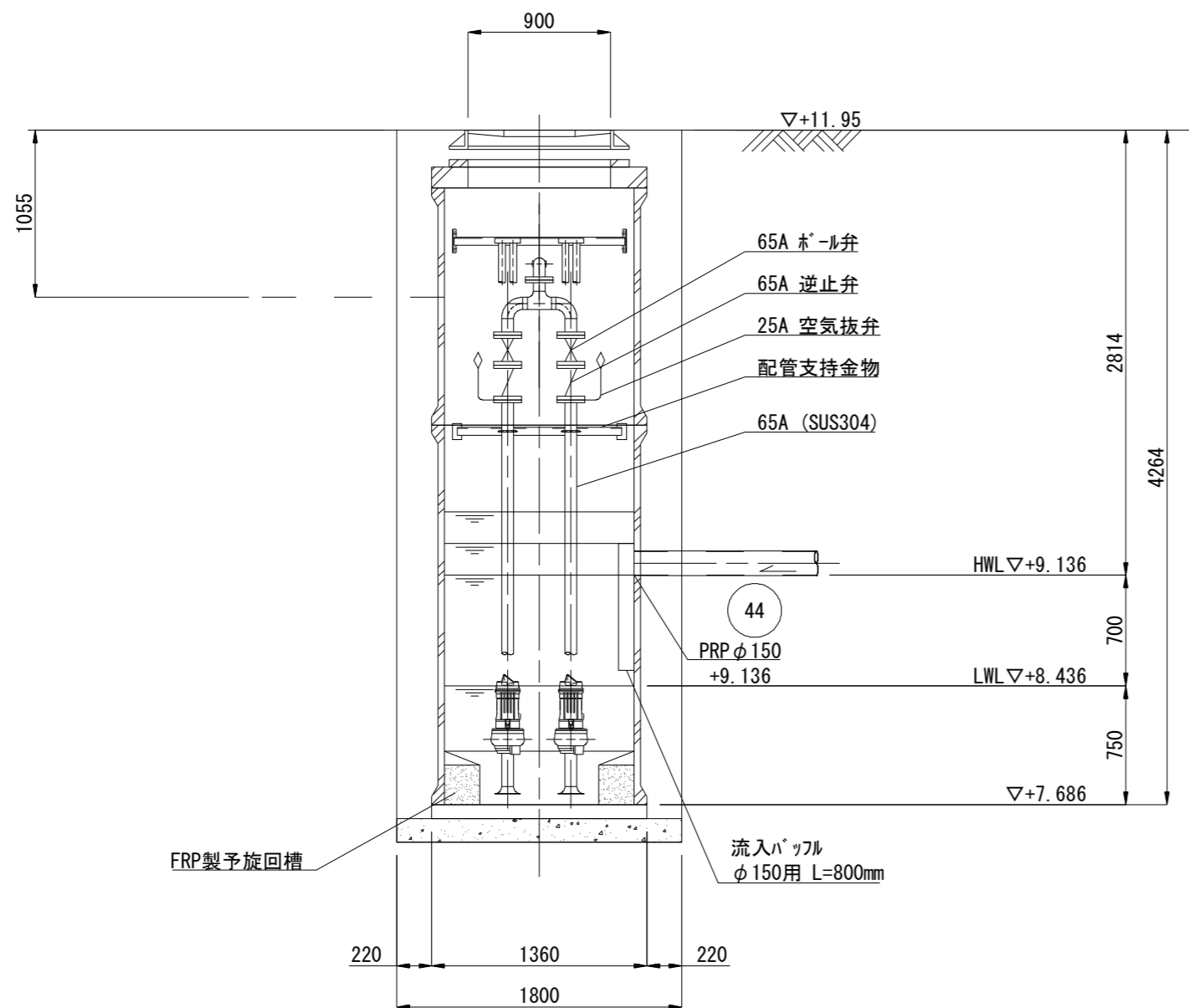
平面図



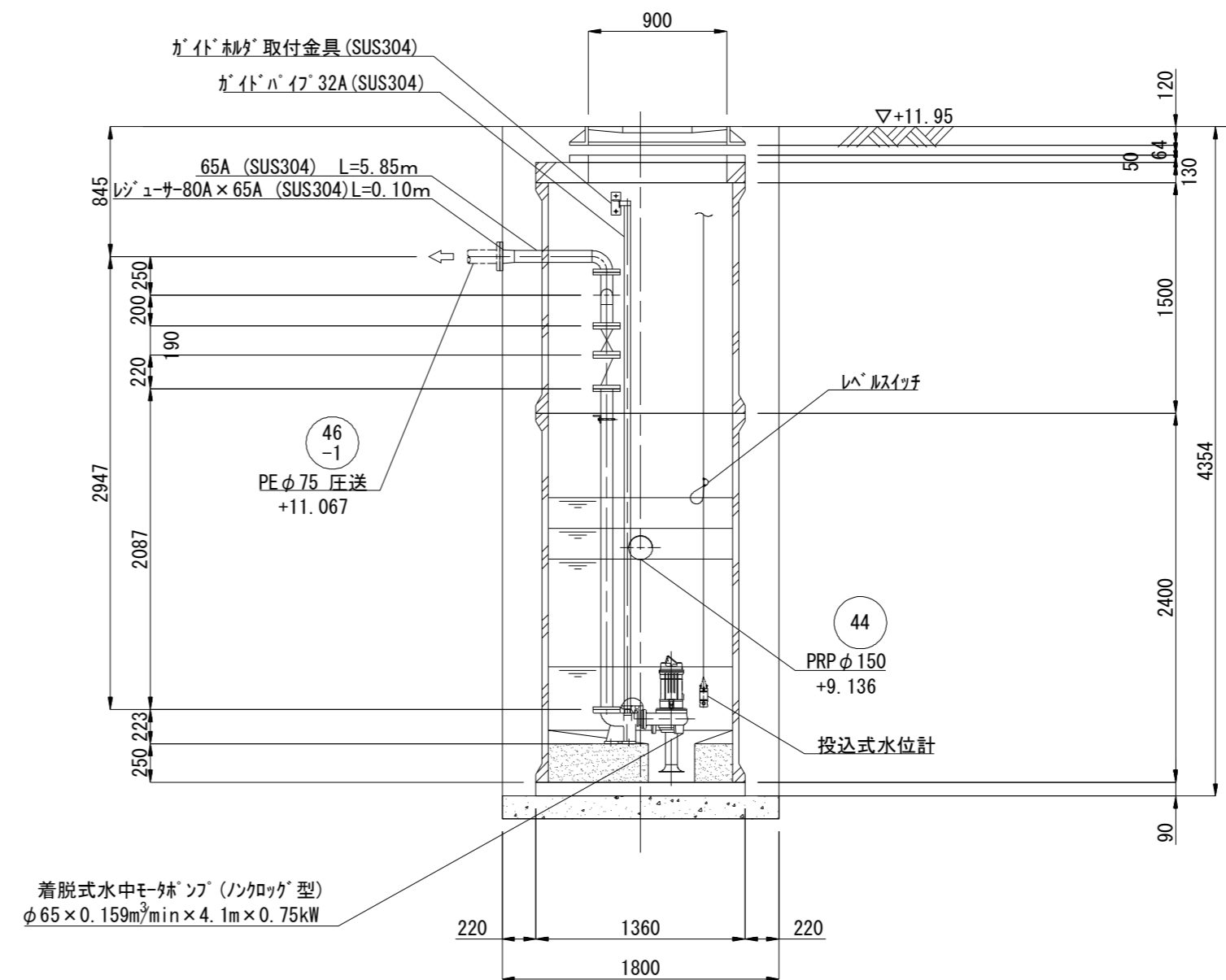
ポンプ制御盤据付平面図 S=1/200



A-A断面図



B-B断面図



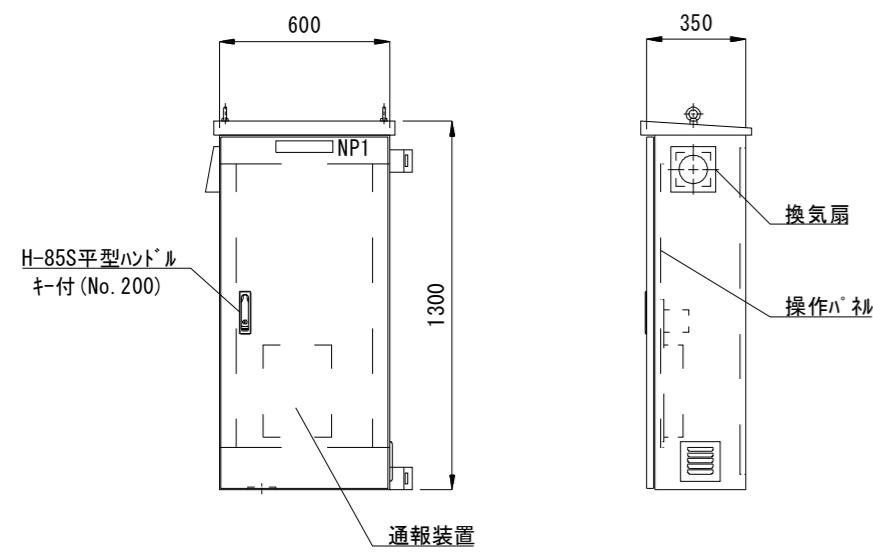
※この図面はA2サイズを原寸とする。

工事名	令和3年度 下工公補第20号 津北部第17-1処理分区 公共下水道工事
施工箇所名	津市 洗見町 地内
図面の種類	M46-1-1 マンホール内ポンプ機械図
縮尺	図示 図面番号 12/21
事業所名	津市上下水道事業局 下水道工務課

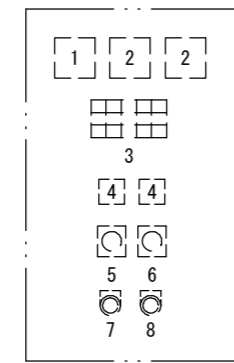
M46-1-1 マンホール内ポンプ電気図
S=1/40

単線結線図

ポンプ制御盤 (参考図)
(材質:SUS304)



操作パネル図 (S=1/10)

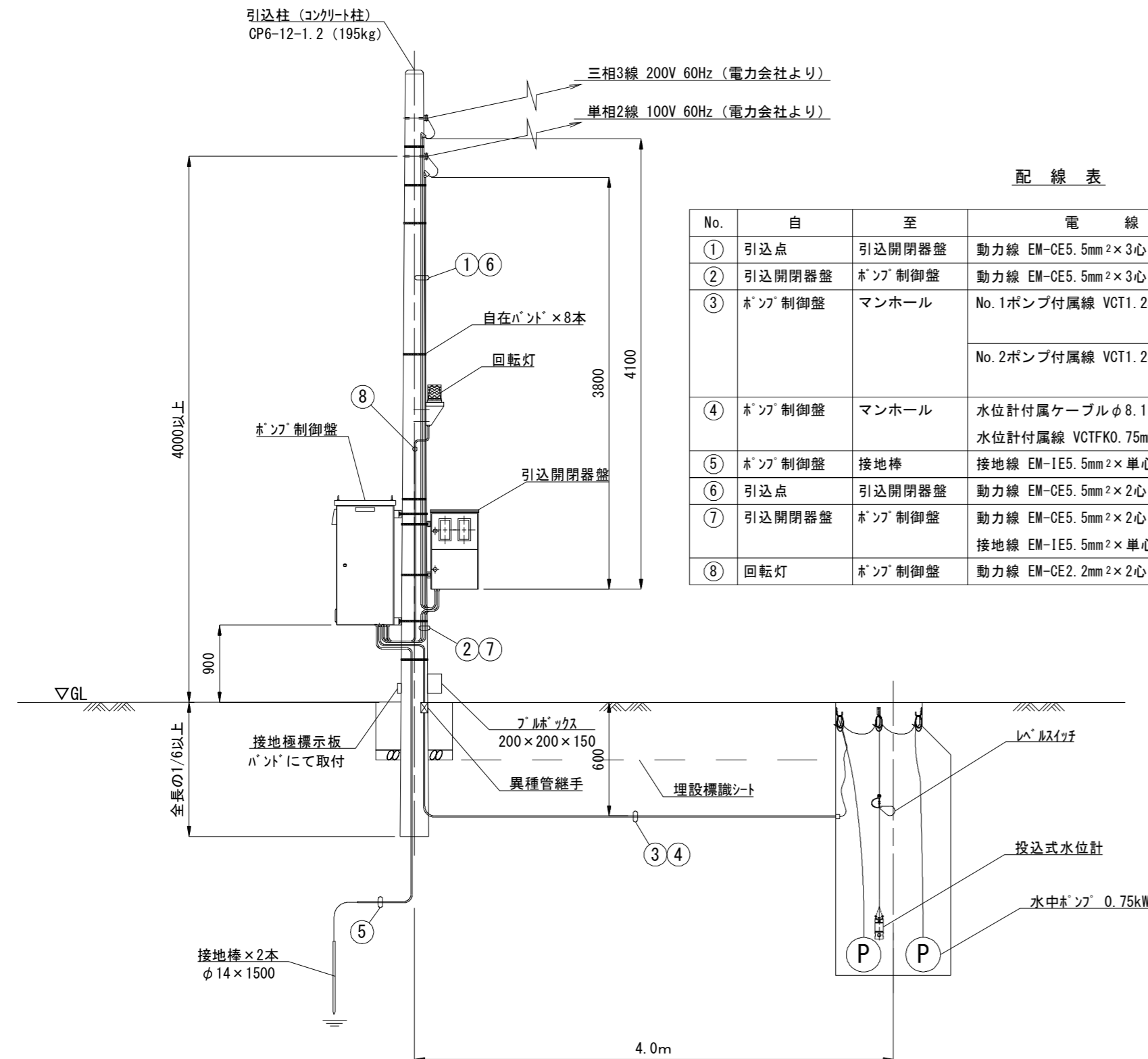


番号	名称	備考
1	電圧計	
2	電流計	
3	集合表示灯	
4	運転時間積算計	積算及び累積計
5	切換スイッチ	手動-停止-自動
6	切換スイッチ	No.1手動-自動交互-No.2手動
7	押釦スイッチ	ランプテスト
8	押釦スイッチ	故障復帰

表示灯

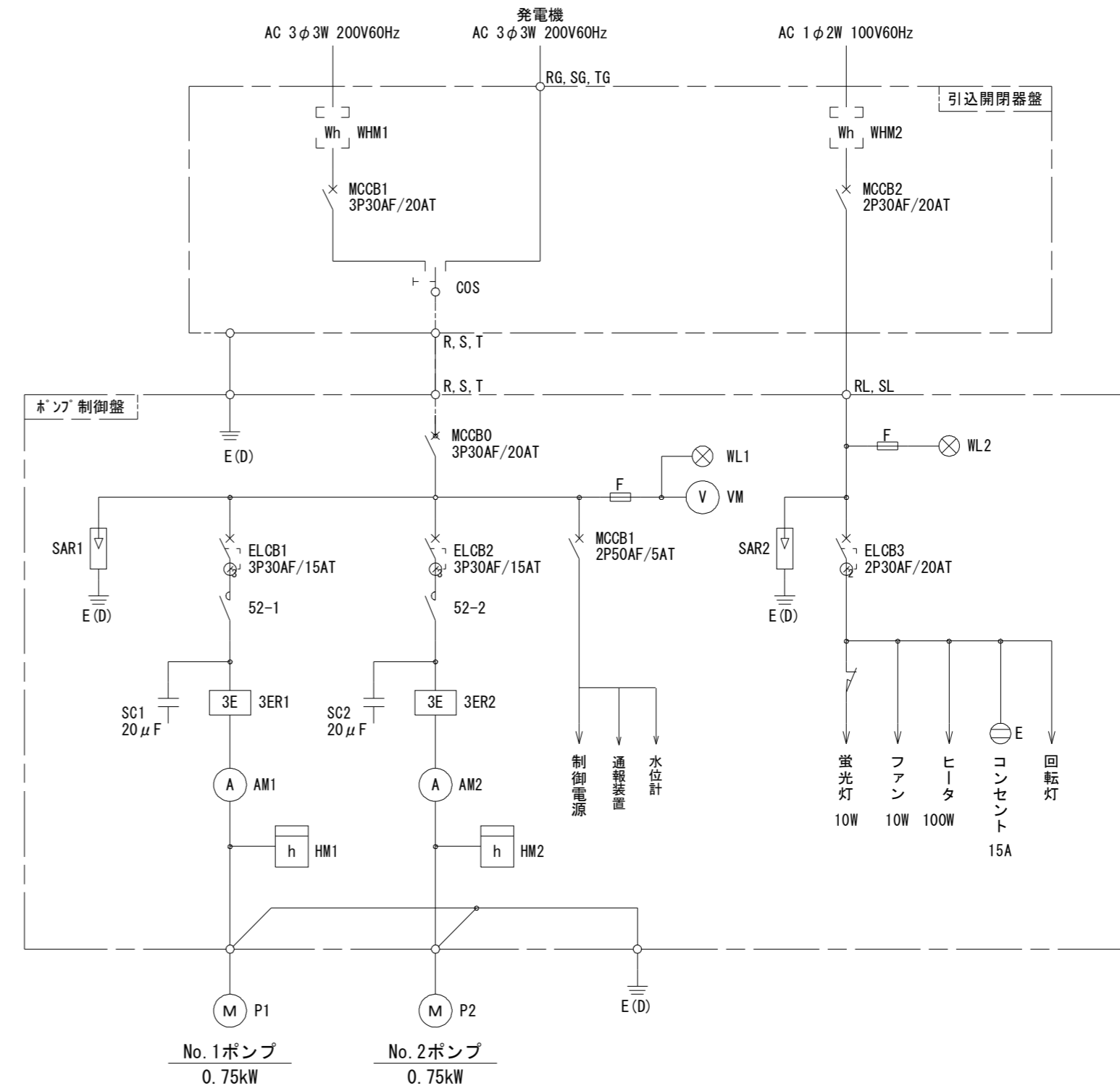
動力電源 受電中	電灯電源 受電中	ポンプ槽 異常高水位	水位センサ 異常	バックアップ 異常高水位
No.1 準備完了	No.1 運転	No.1 漏電	No.1 3E動作	No.1 長時間運転
No.2 準備完了	No.2 運転	No.2 漏電	No.2 3E動作	No.2 長時間運転

動力引込図及び動力配線図



配線表

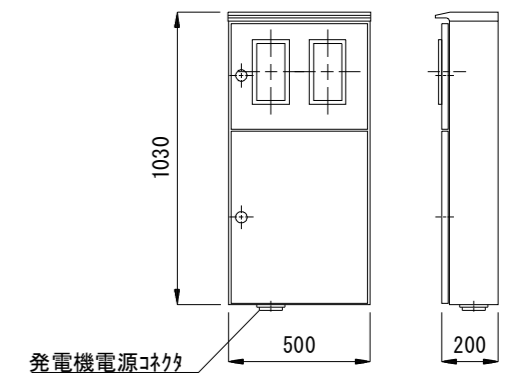
No.	自	至	電線	電線管
①	引込点	引込開閉器盤	動力線 EM-CE5.5mm ² ×3心	HIVE22
②	引込開閉器盤	ポンプ制御盤	動力線 EM-CE5.5mm ² ×3心	金属製可とう電線管φ30
③	ポンプ制御盤	マンホール	No.1ポンプ付属線 VCT1.25mm ² ×4心	HIVE42, FEP50 金属製可とう電線管φ24
			No.2ポンプ付属線 VCT1.25mm ² ×4心	HIVE42, FEP50 金属製可とう電線管φ24
④	ポンプ制御盤	マンホール	水位計付属ケーブルφ8.1 水位計付属線 VCTFK0.75mm ² ×3心	HIVE42, FEP50 金属製可とう電線管φ30
⑤	ポンプ制御盤	接地棒	接地線 EM-1E5.5mm ² ×単心	HIVE14
⑥	引込点	引込開閉器盤	動力線 EM-CE5.5mm ² ×2心	HIVE22
⑦	引込開閉器盤	ポンプ制御盤	動力線 EM-CE5.5mm ² ×2心 接地線 EM-1E5.5mm ² ×単心	金属製可とう電線管φ24
⑧	回転灯	ポンプ制御盤	動力線 EM-CE2.2mm ² ×2心	HIVE16



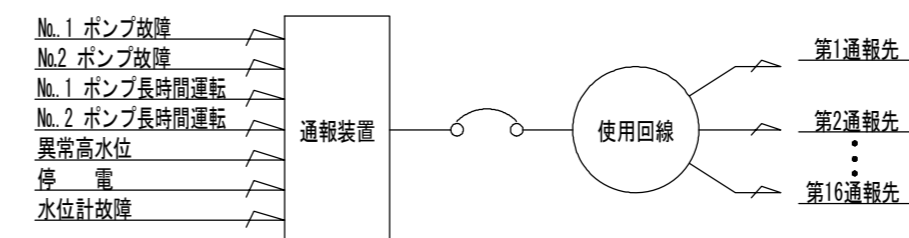
運転方式：単独交互運転

記号	名称
MCCB	配線用遮断器
ELCB	漏電遮断器
WL	表示灯
VM	電圧計
AM	電流計
52	電磁接触器
3ER	3Eリレー
SC	進相コンデンサ
HM	時間計
COS	運転切替スイッチ
SAR	避雷器
WHM	電力量計
F	ヒューズ
M	電動機
P	ポンプ
E(D)	D種接地

引込開閉器盤 (参考図)
(材質：SUS304)



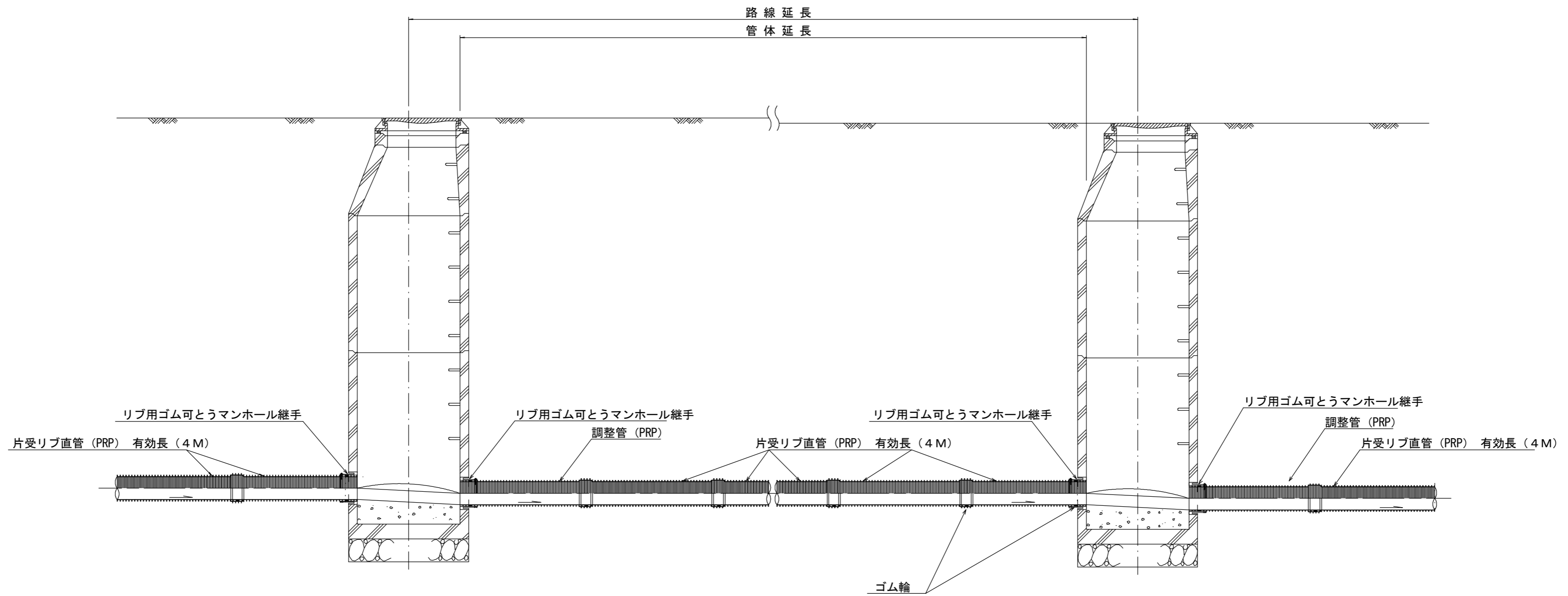
自動通報フローシート



※この図面はA2サイズを原寸とする。 参考

工事名	令和3年度 下工公補第20号 津北部第17-1処理分区 公共下水道工事
施工箇所名	津市洪見町 地内
図面の種類	M46-1-1 マンホール内ポンプ電気図
縮尺	1/40 図面番号 13/21
事業所名	津市上下水道事業局 下水道工務課

本管布設詳細図 S=1/30



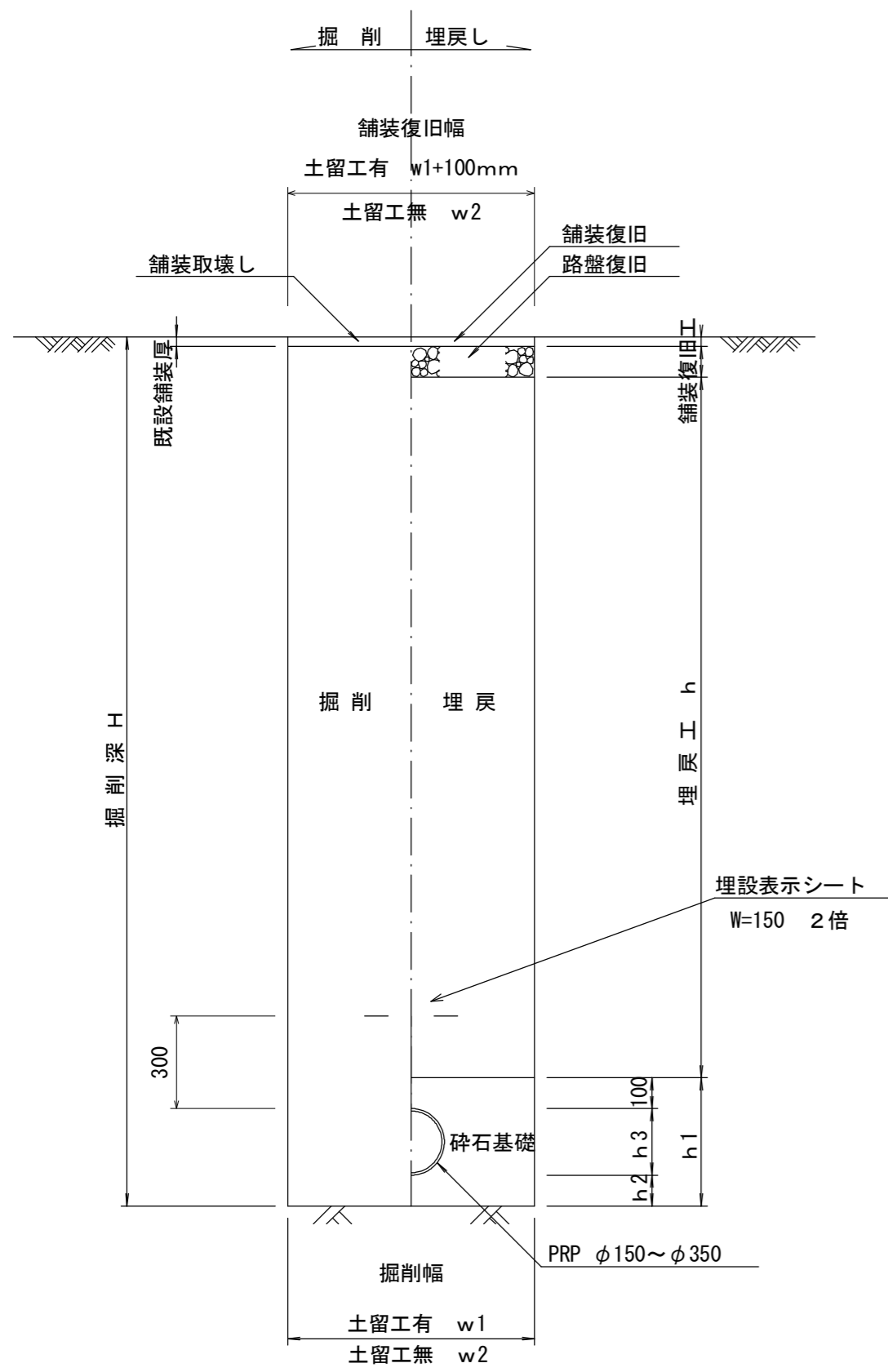
注) 調整管が1.0m未満の場合は、1.0mで切断をし片受直管で長さを調整する。

※この図面はA2サイズを原寸とする。 **参考**

工事名	令和3年度 下工公補第20号 津北部第17-1処理分区 公共下水道工事		
施工箇所名	津市 汐見町 地内		
図面の種類	本管布設詳細図		
縮尺	1/30	図面番号	14/21
事業所名	津市上下水道事業局 下水道工務課		

土工定規図 S=1/20

(リブ本管) 参考

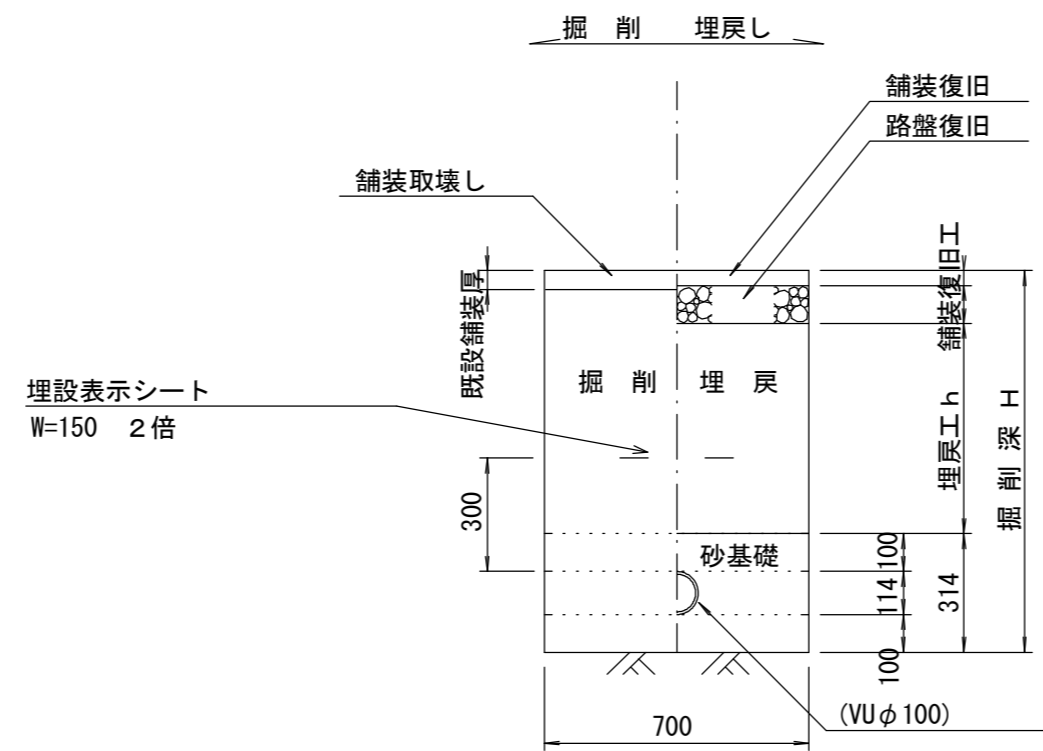


寸法表

管径	寸法		h1	普通地盤 h2	h3
	土留工有り W1	土留工無し W2			
* φ150	900	800	356	100	156
φ200	900	800	406	100	206
φ250	1000	900	506	150	256
φ300	1000	900	557	150	307
φ350	1100	1000	607	150	357

取付管土工定規図 S=1/20

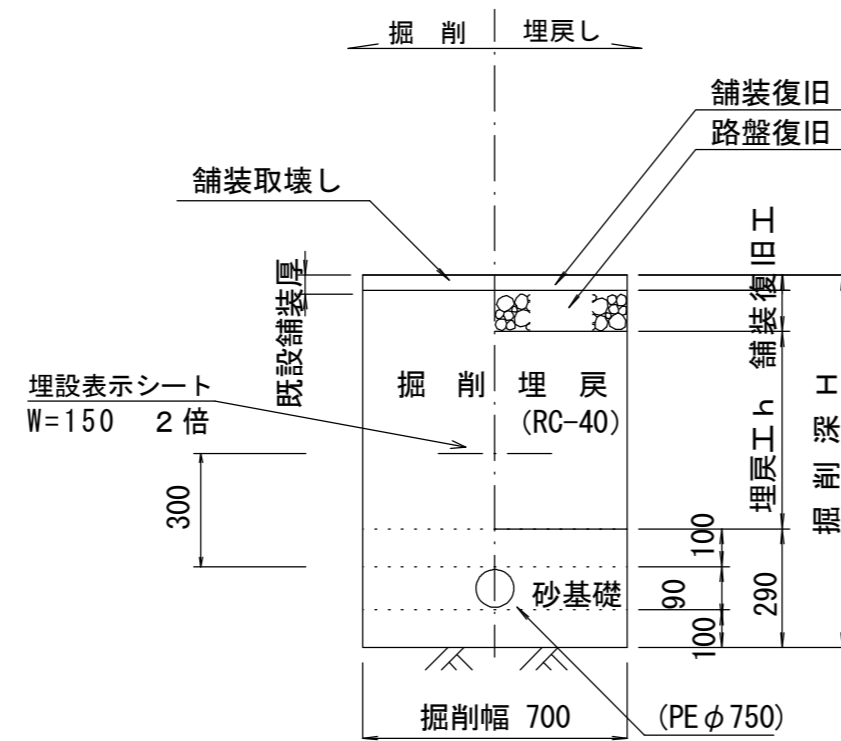
参考



土工定規図 S=1/20

(圧送管) 参考

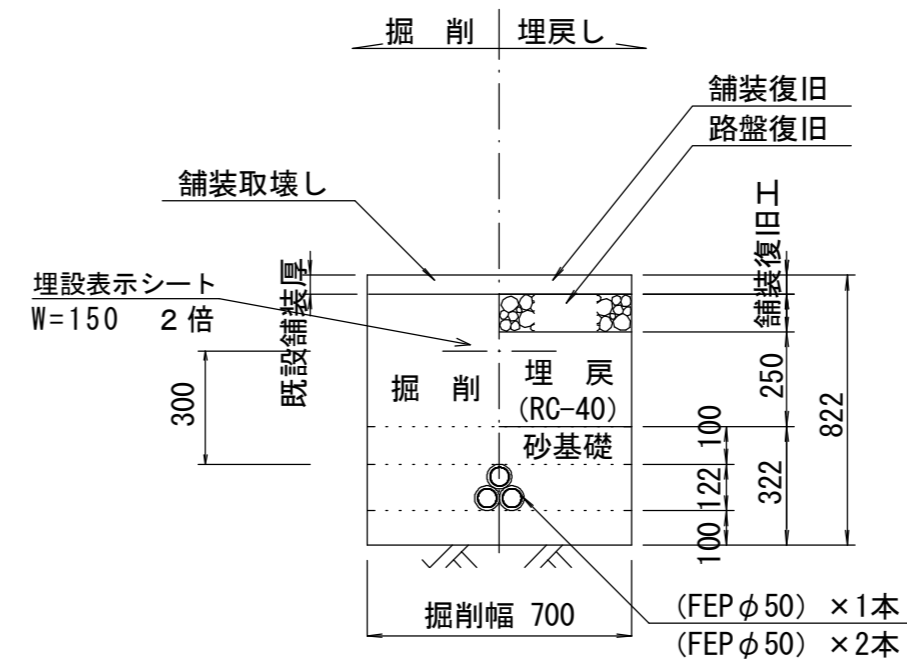
M46-2~M46-1-1



土工定規図 S=1/20

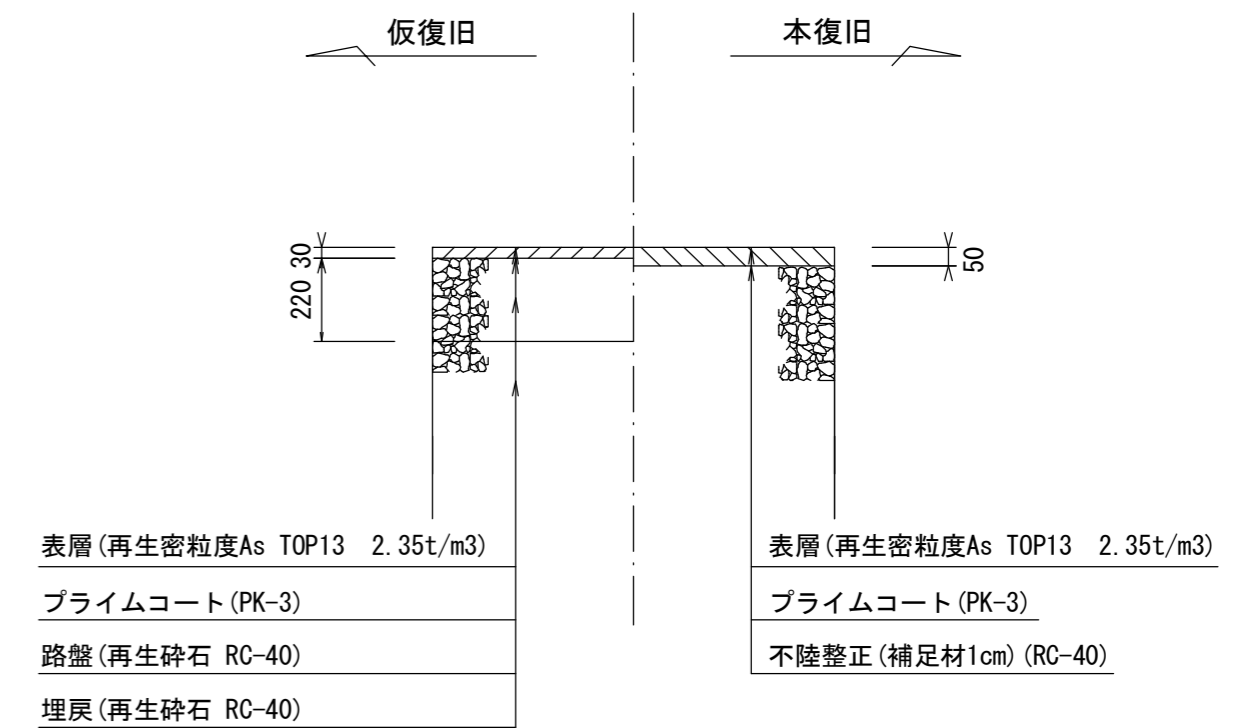
(電線管) 参考

M46-1-1~引込柱(制御盤)



舗装復旧工 S=1/20

市道部



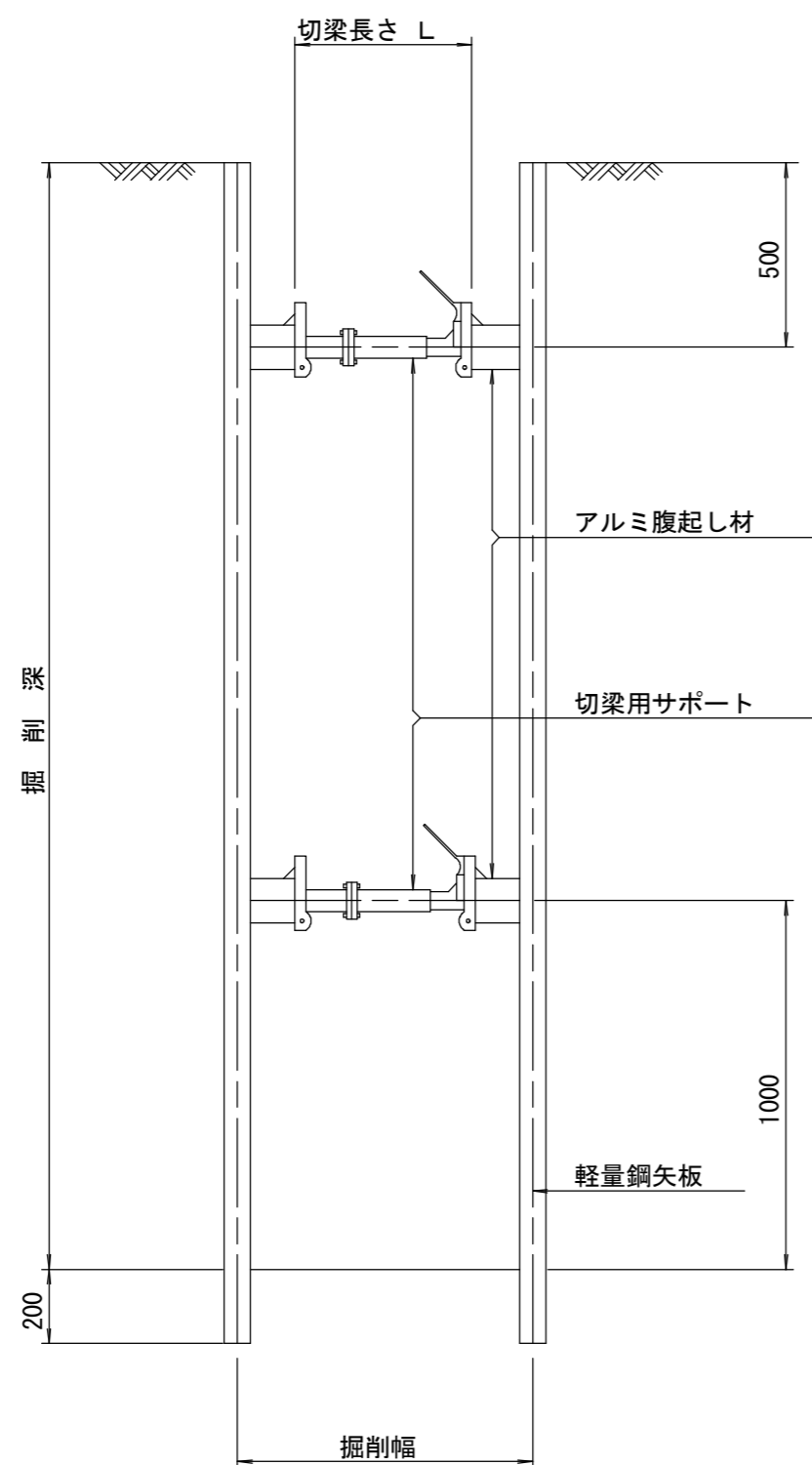
※この図面はA2サイズを原寸とする。

工事名	令和3年度 下工補第20号 津北部第17-1処理分区 公共下水道工事
施工箇所名	津市 洗見町 地内
図面の種類	土工定規図(リブ本管) 各種土工定規図, 舗装復旧工
縮尺	図示 図面番号 15/21
事業所名	津市上下水道事業局 下水道工務課

土留工標準図 (参考)

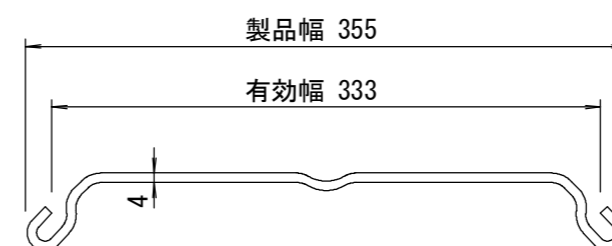
(軽量金属支保材使用の場合)

断面図 S=1/20



軽量鋼矢板 標準図

S=1/5



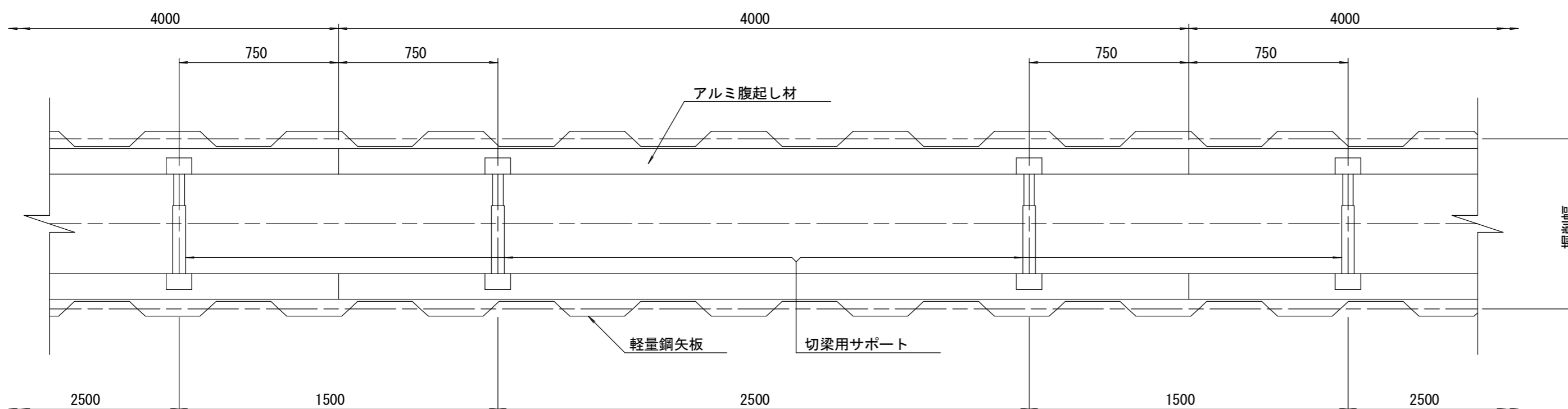
支保工段数表

掘削深 (m)	矢板長 (m)	支保工段数 (段)
1.5 < H ≤ 1.8	2.0	1
1.8 < H ≤ 2.0	2.5	1
2.0 < H ≤ 2.3	2.5	2
2.3 < H ≤ 2.8	3.0	2
2.8 < H ≤ 3.3	3.5	2
3.3 < H ≤ 3.5	4.0	2
3.5 < H ≤ 3.8	4.0	3

※ マンホール部掘削時には、掘削深に応じた軽量鋼矢板を使用すること。

平面図

S=1/20

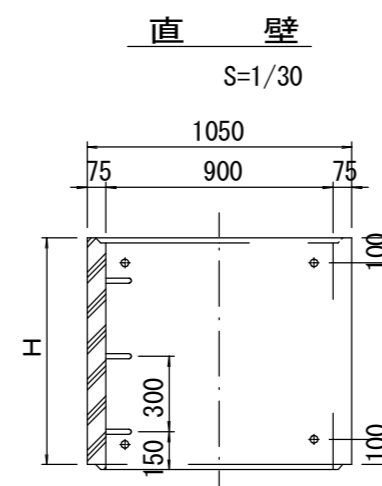
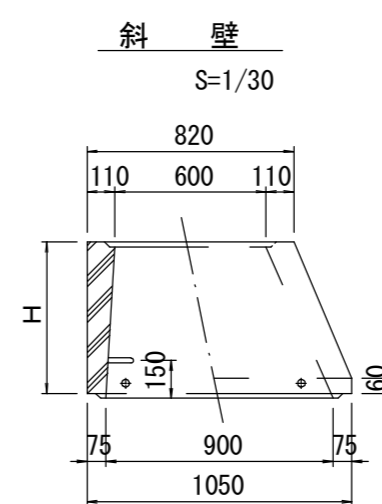
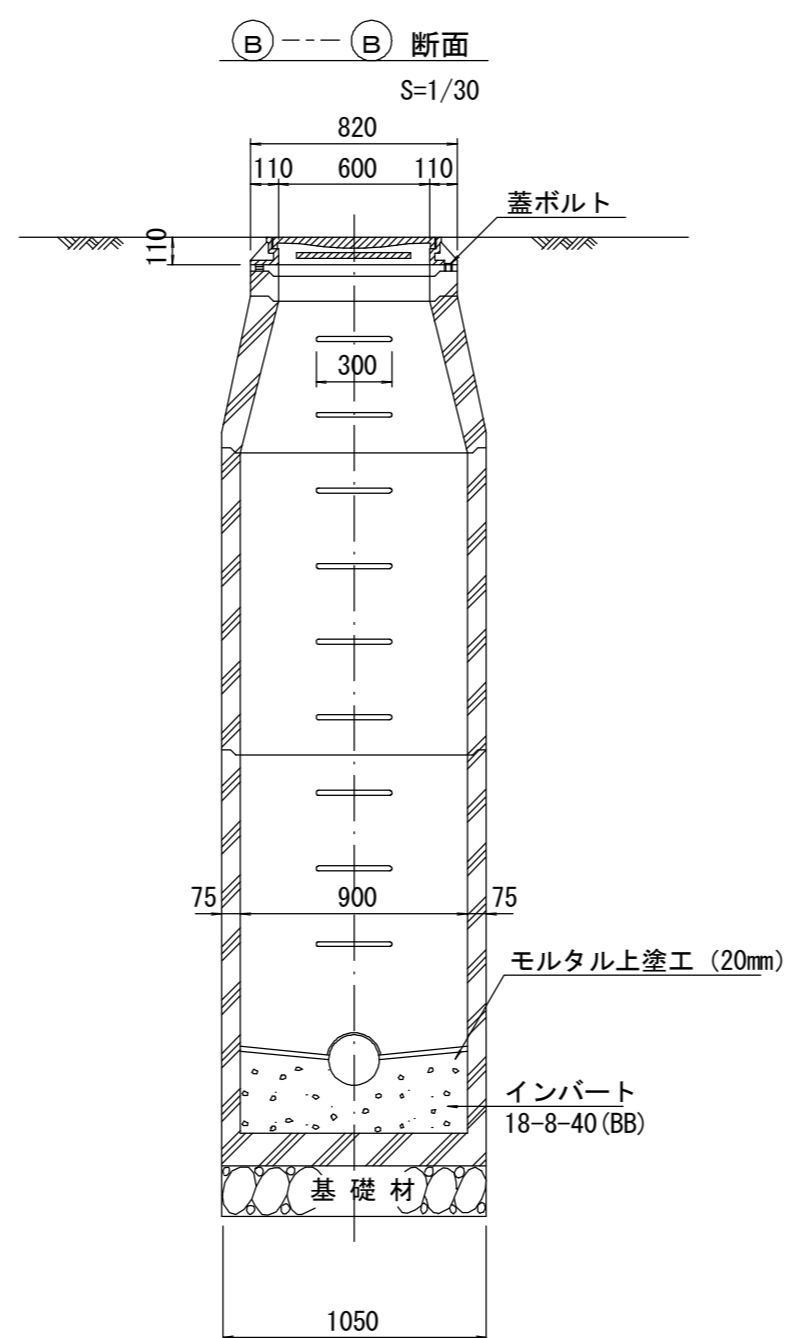
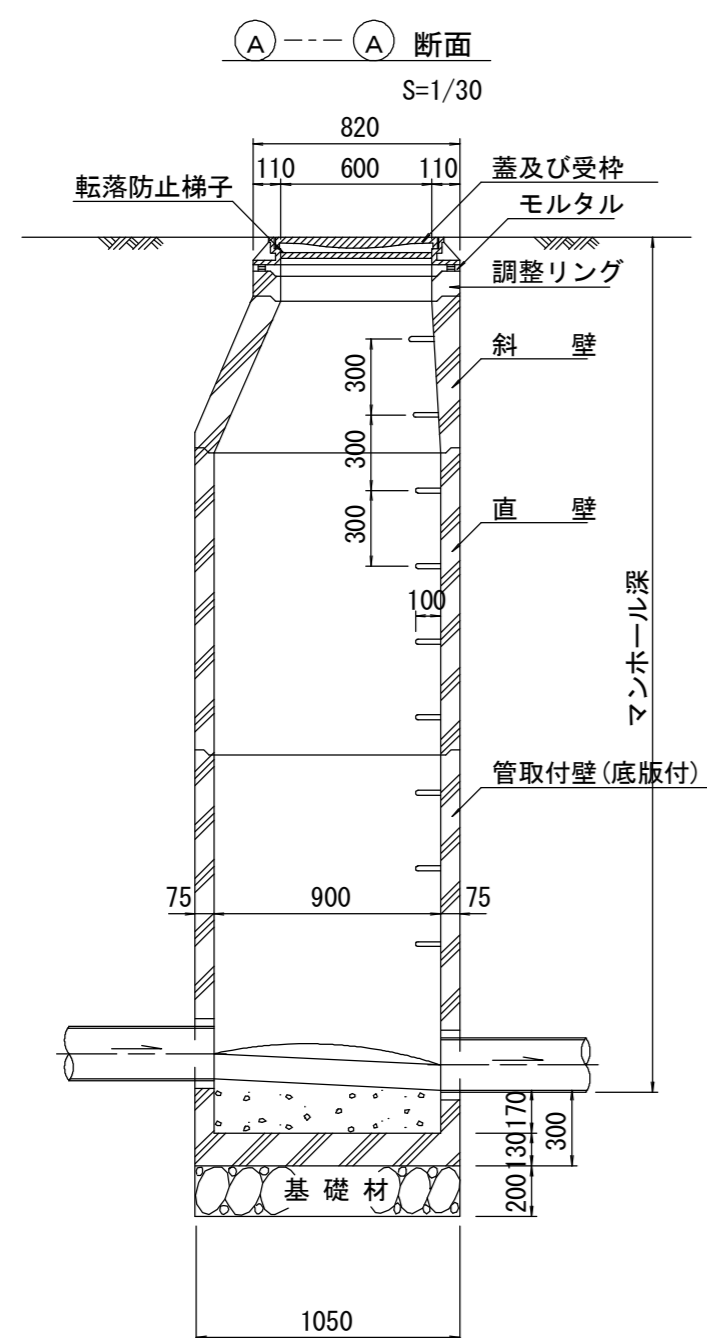
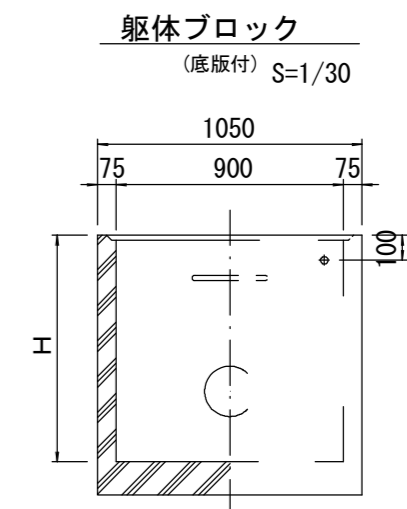
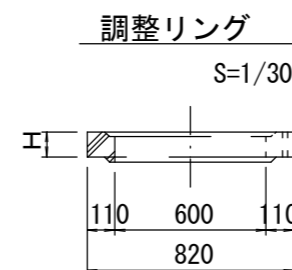
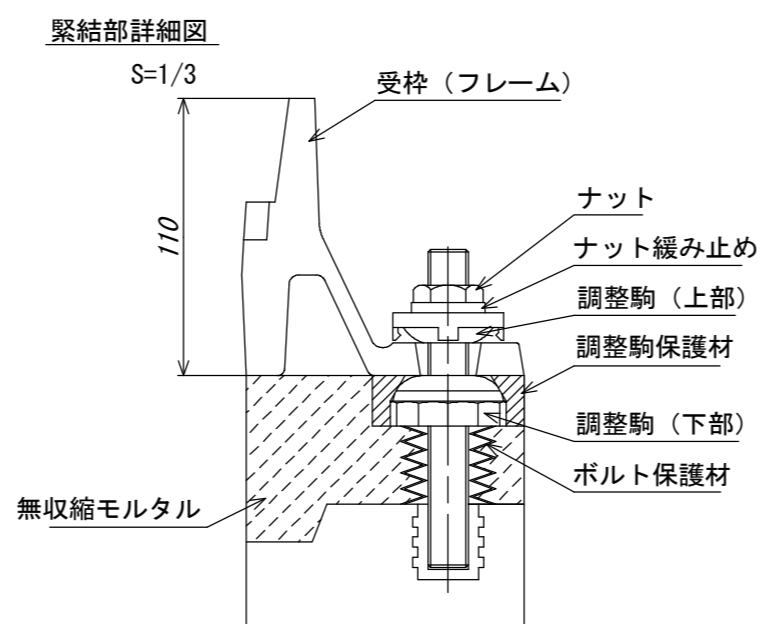
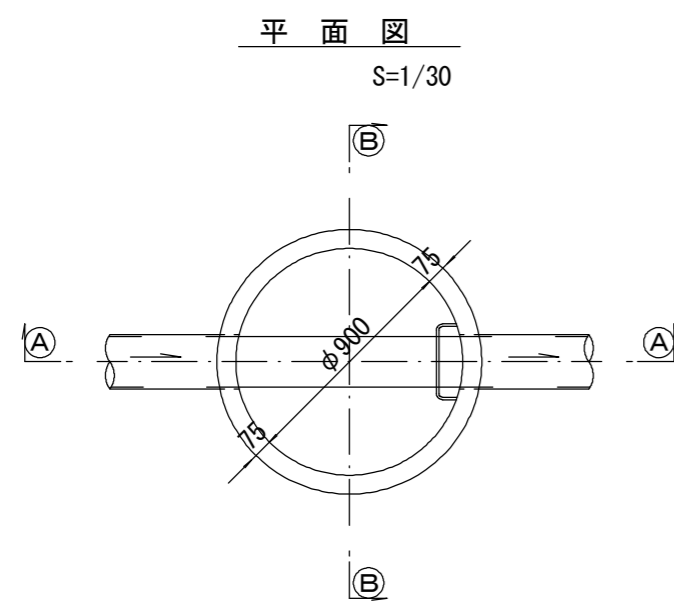


参考

※この図面はA2サイズを原寸とする。

工事名	令和3年度 下工公補第20号 津北部第17-1処理分区 公共下水道工事
施工箇所名	津市 洪見町 地内
図面の種類	土留工標準図 (軽量金属支保材使用の場合)
縮尺	図示 図面番号 16/21
事業所名	津市上下水道事業局 下水道工務課

組立1号マンホール構造図



寸法表

種類	H (mm)				
調整リング	50	100	150		
斜壁	300	450	600		
直壁	300	600	900	1200	1500 1800
管取付壁	600	900	1200	1500	1800

※鉄蓋の仕様については、津市認定マンホール蓋（市章入り）とする。

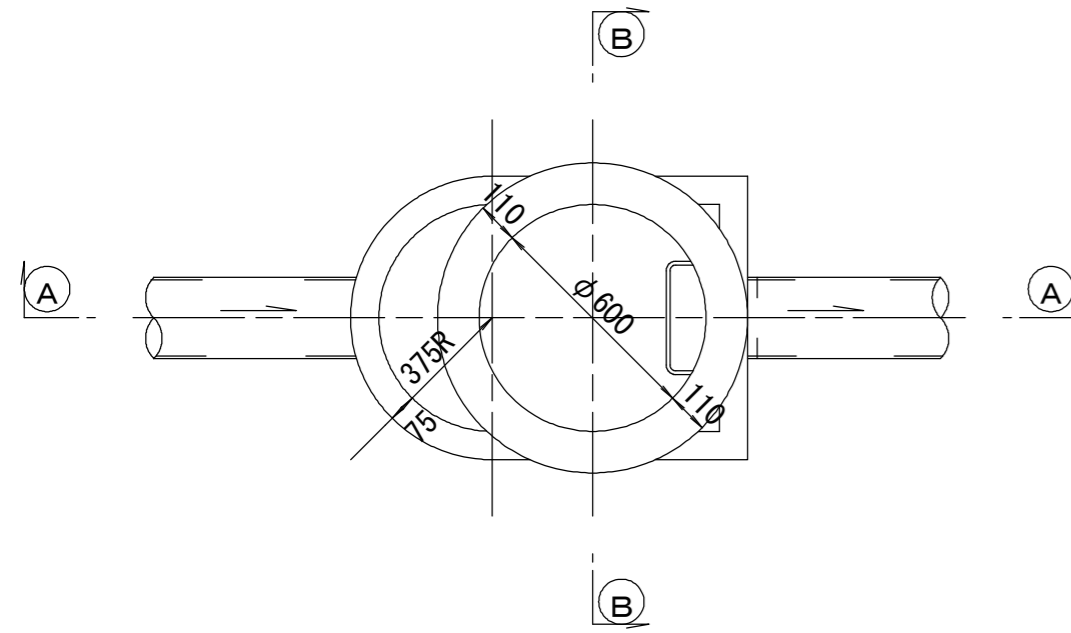
※ マンホール深2m以上の場合に、転落防止梯子を設置すること。

※この図面はA2サイズを原寸とする。 参考

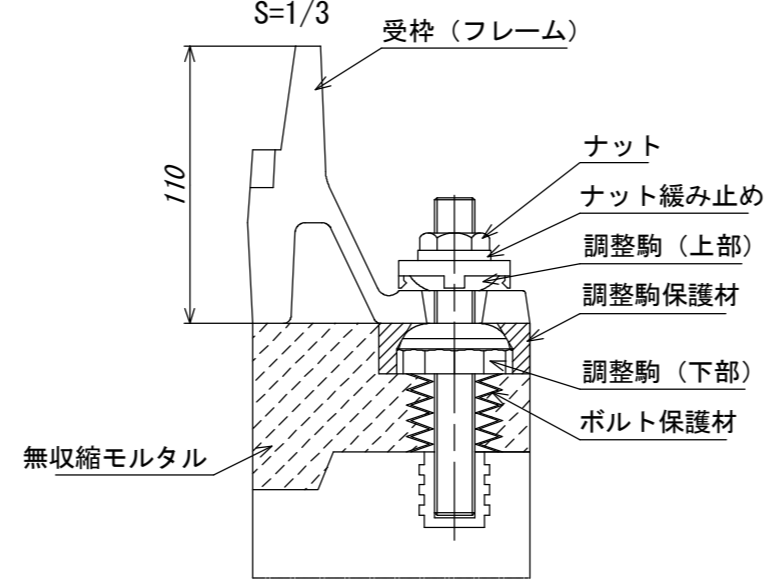
工事名	令和3年度 下工公補第20号 津北部第17-1処理分区 公共下水道工事
施工箇所名	津市 洩見町 地内
図面の種類	組立1号マンホール構造図
縮尺	図示 図面番号 17/21
事業所名	津市上下水道事業局 下水道工務課

組立 A 1 号マンホール構造図

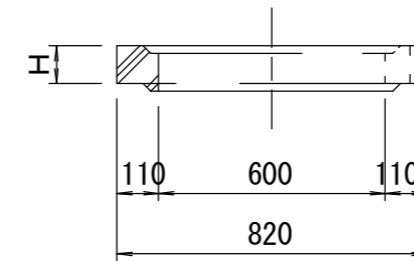
平面図
S=1/20



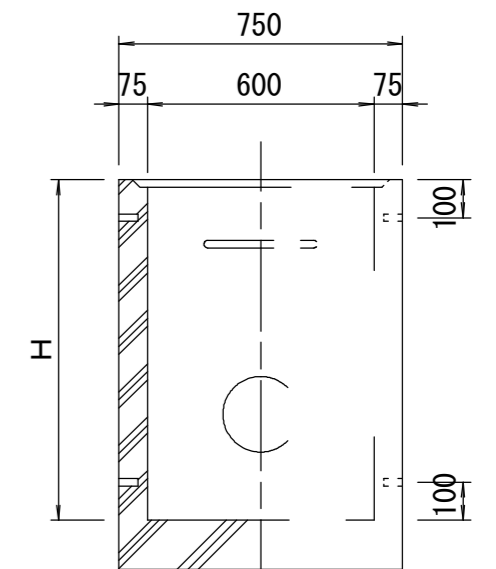
緊結部詳細図
S=1/3



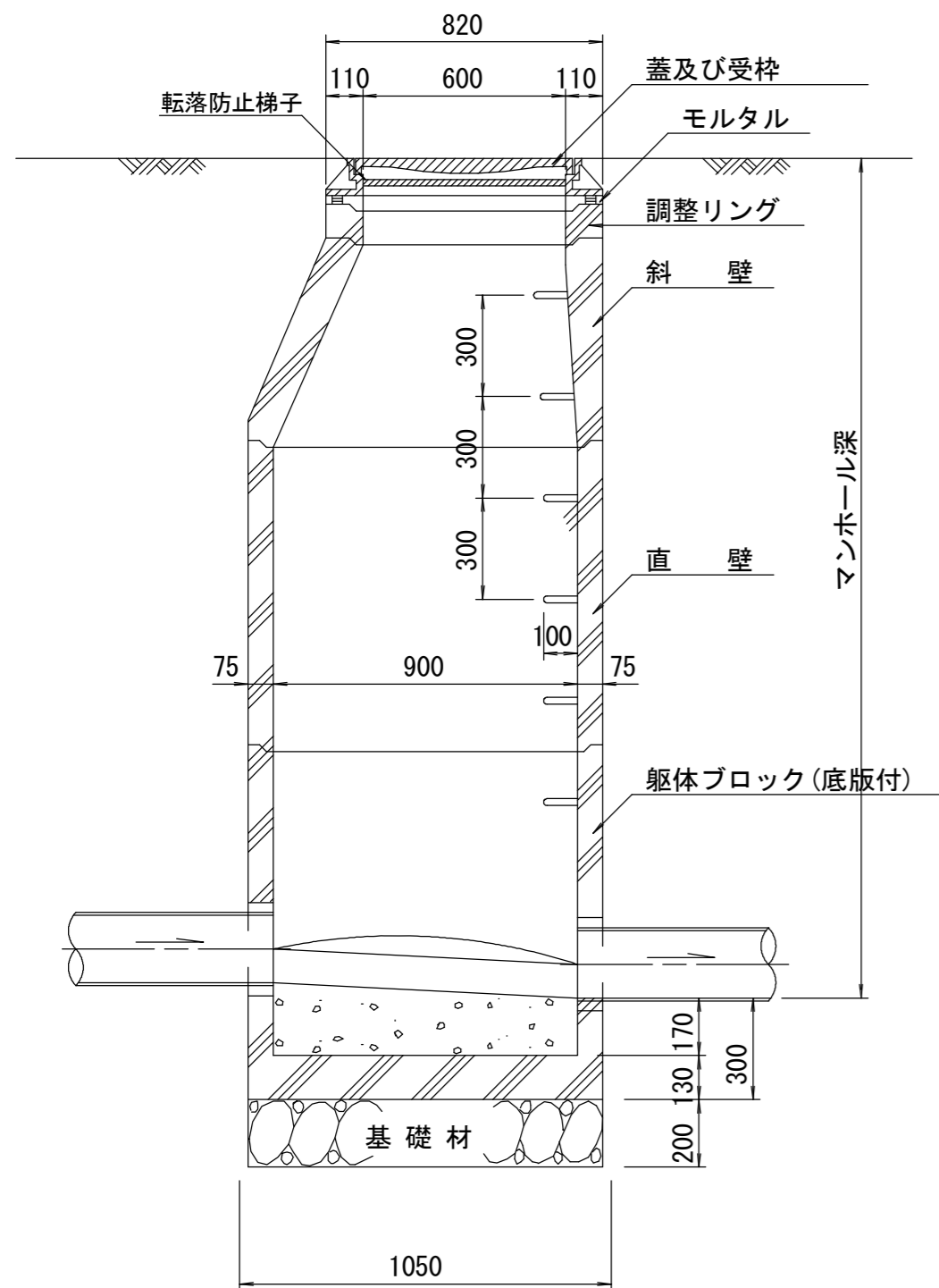
調整リング
S=1/20



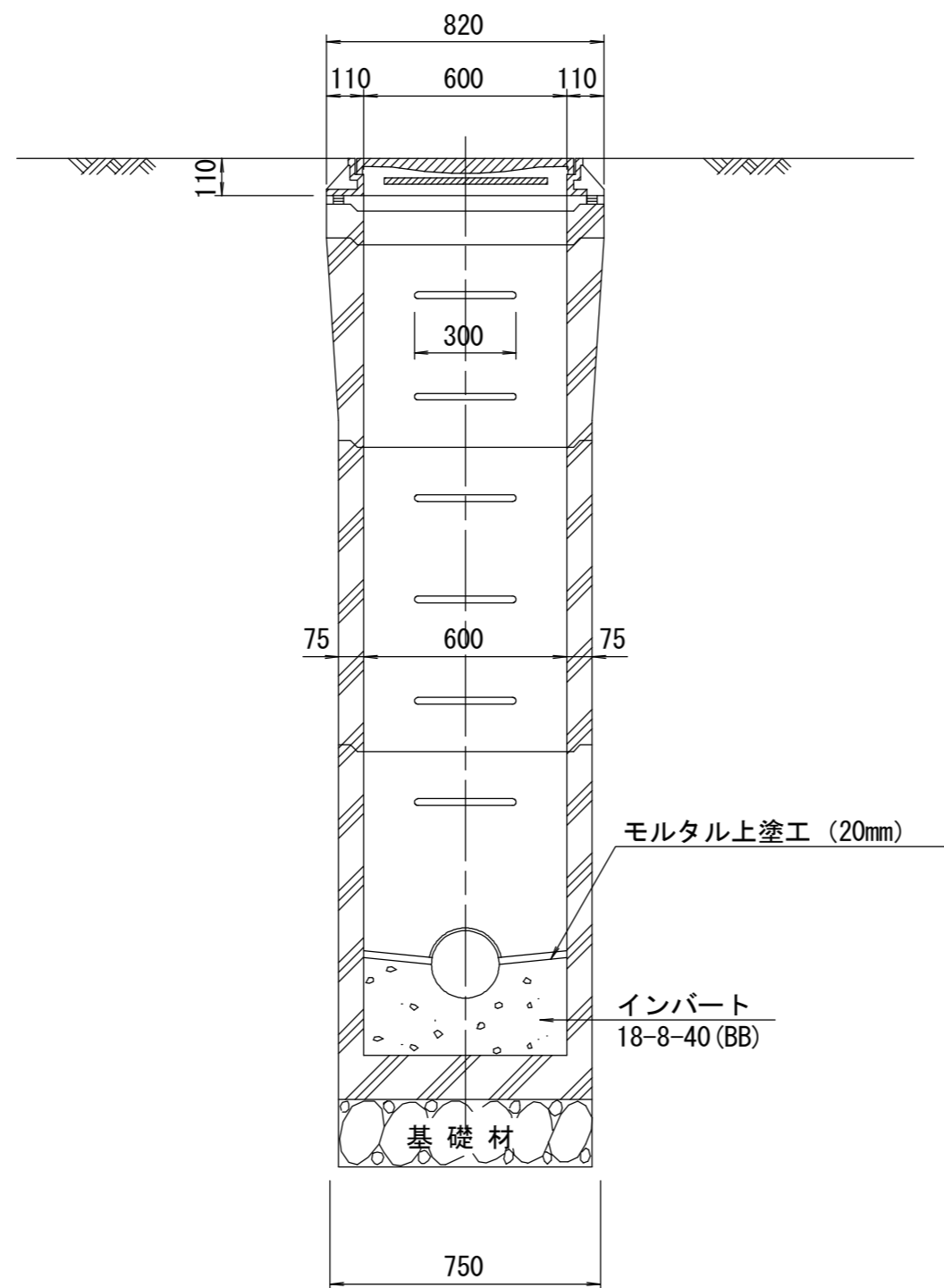
管取付壁
S=1/20
(底版付)



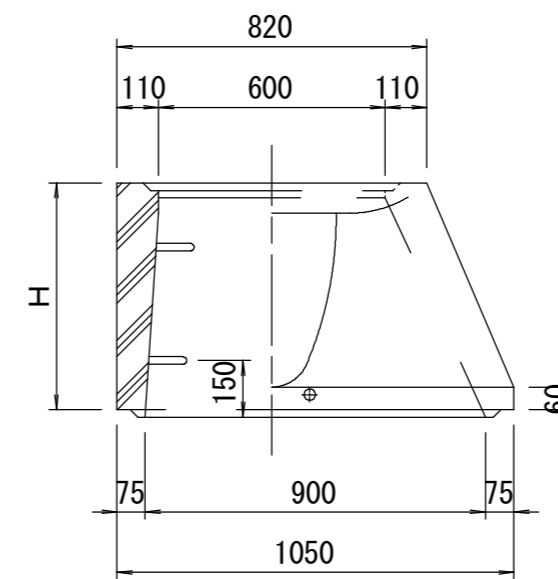
断面 A-A
S=1/20



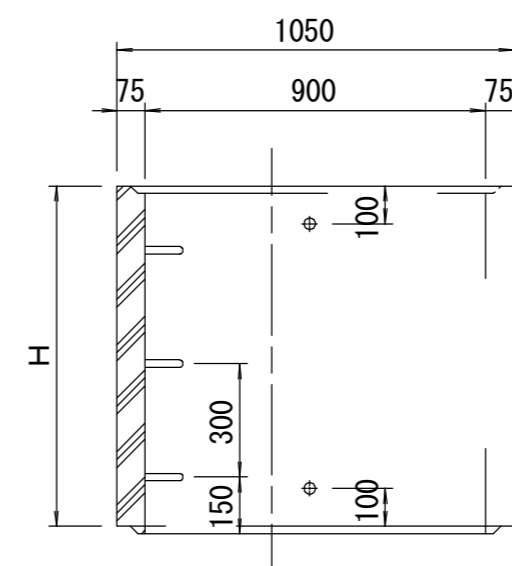
断面 B-B
S=1/20



斜壁
S=1/20



直壁
S=1/20



寸法表

種類	H (mm)			
	50	100	150	
調整リング				
斜壁				
直壁				
管取付壁				

※鉄蓋の仕様については、津市認定マンホール蓋（市章入り）とする。

※ マンホール深2m以上の場合に、転落防止梯子を設置すること。

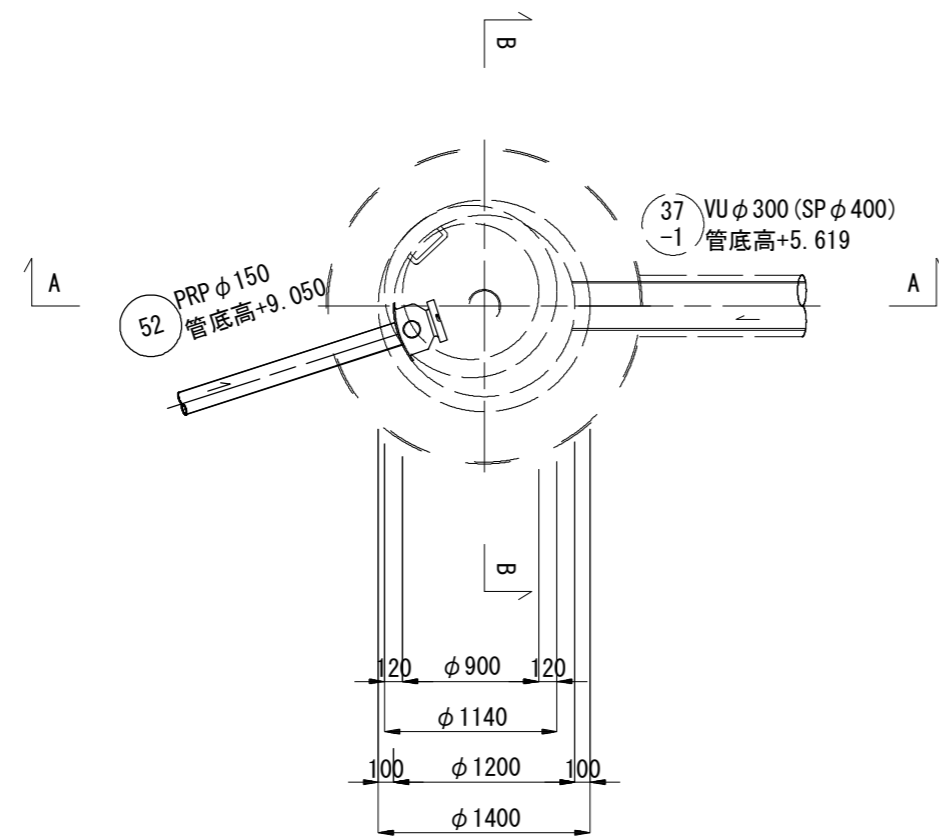
※この図面はA2サイズを原寸とする。参考

工事名	令和3年度 下工公補第20号 津北部第17-1処理分区 公共下水道工事		
施工箇所名	津市 洩見町 地内		
図面の種類	組立1号マンホール構造図		
縮尺	図示	図面番号	18/21
事業所名	津市上下水道事業局 下水道工務課		

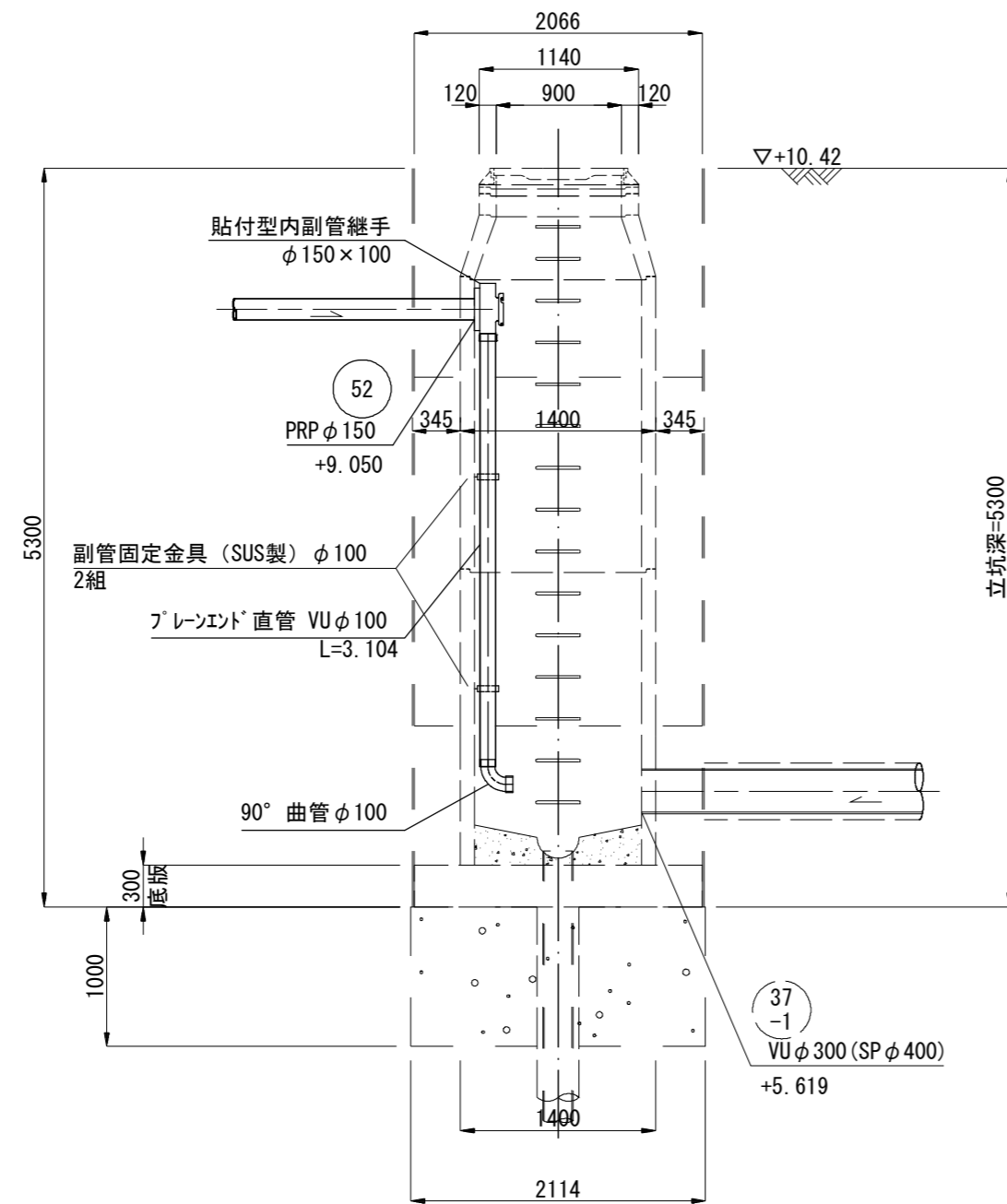
既設組立2号マンホール構造図 (MO-E)

S=1/50

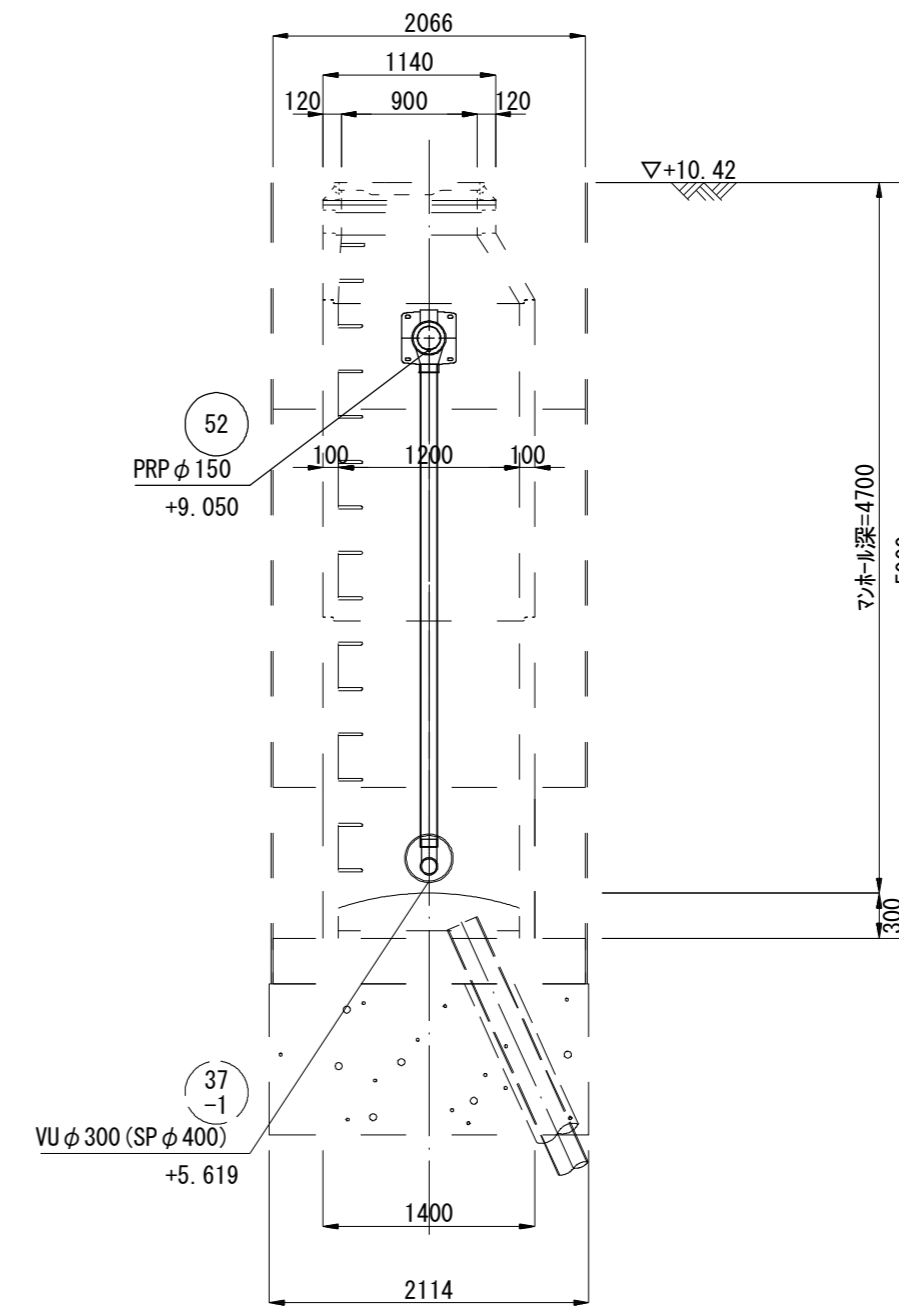
平面図



A-A断面図



B-B断面図



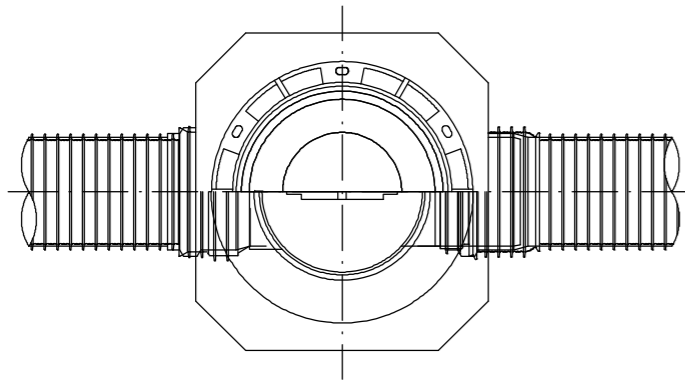
※この図面はA2サイズを原寸とする。

工事名	令和3年度 下工公補第20号 津北部第17-1処理分区 公共下水道工事
施工箇所名	津市 洩見町 地内
図面の種類	既設組立2号マンホール構造図 (MO-E)
縮尺	図示 図面番号 19/21
事業所名	津市上下水道事業局 下水道工務課

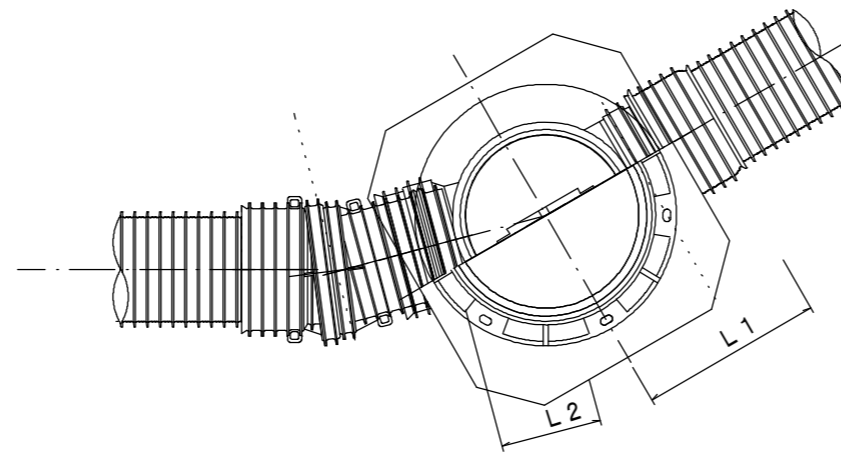
リブ管用塩ビ製小口径マンホール構造図

S = 1 / 15

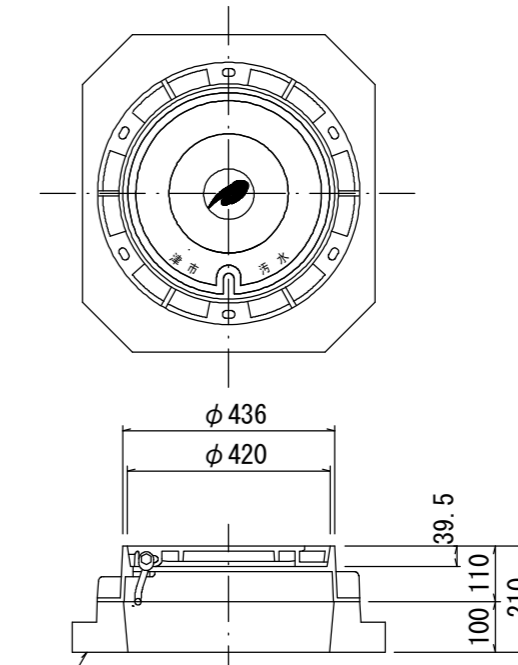
E 型



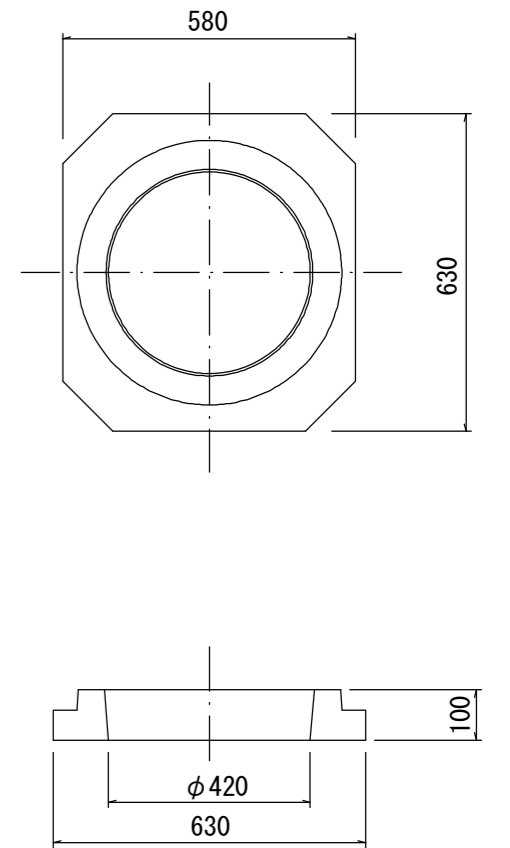
C 型



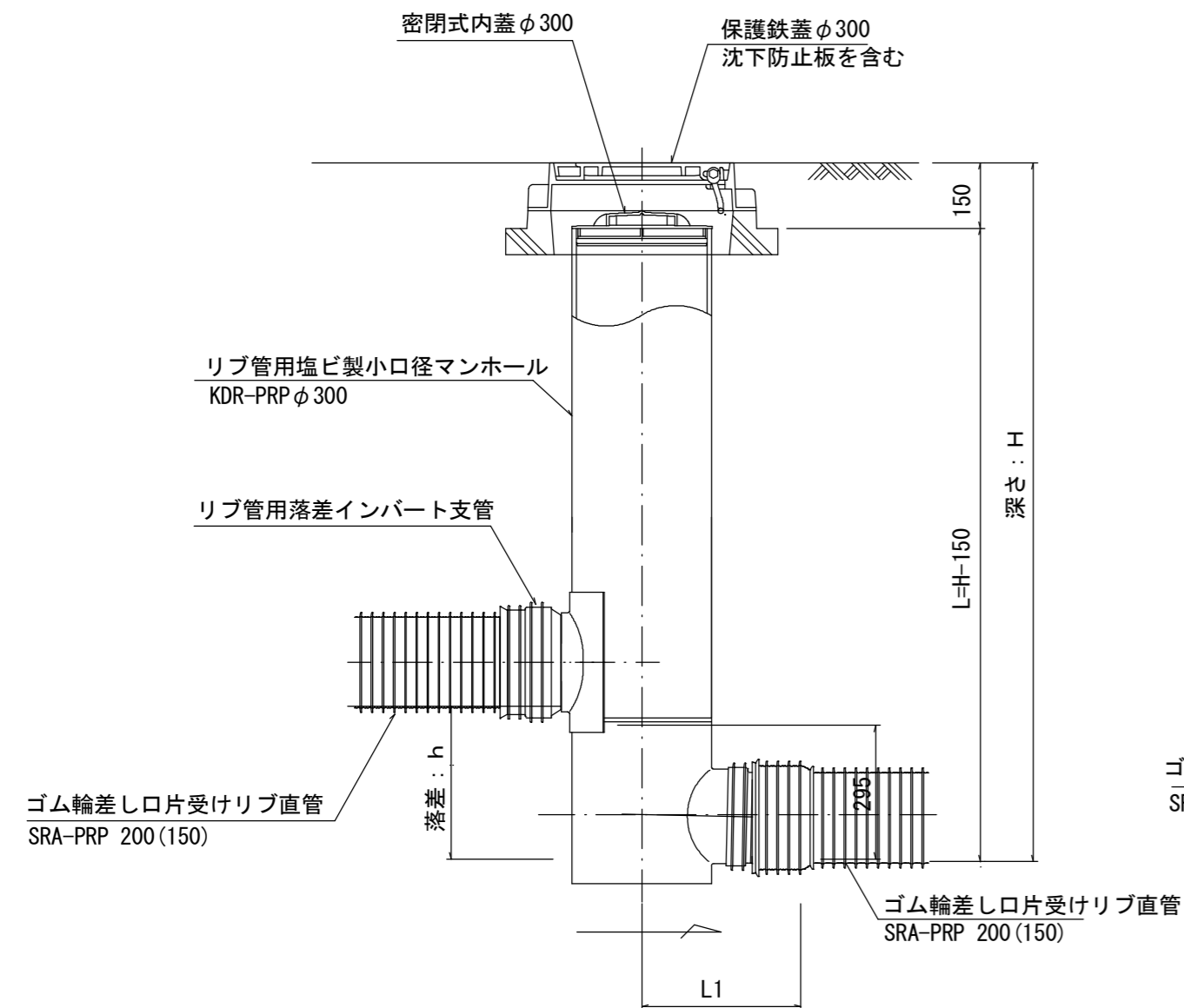
保護鉄蓋 φ300
T-25 (T-14)
津市認定マンホール蓋 (市章入り)



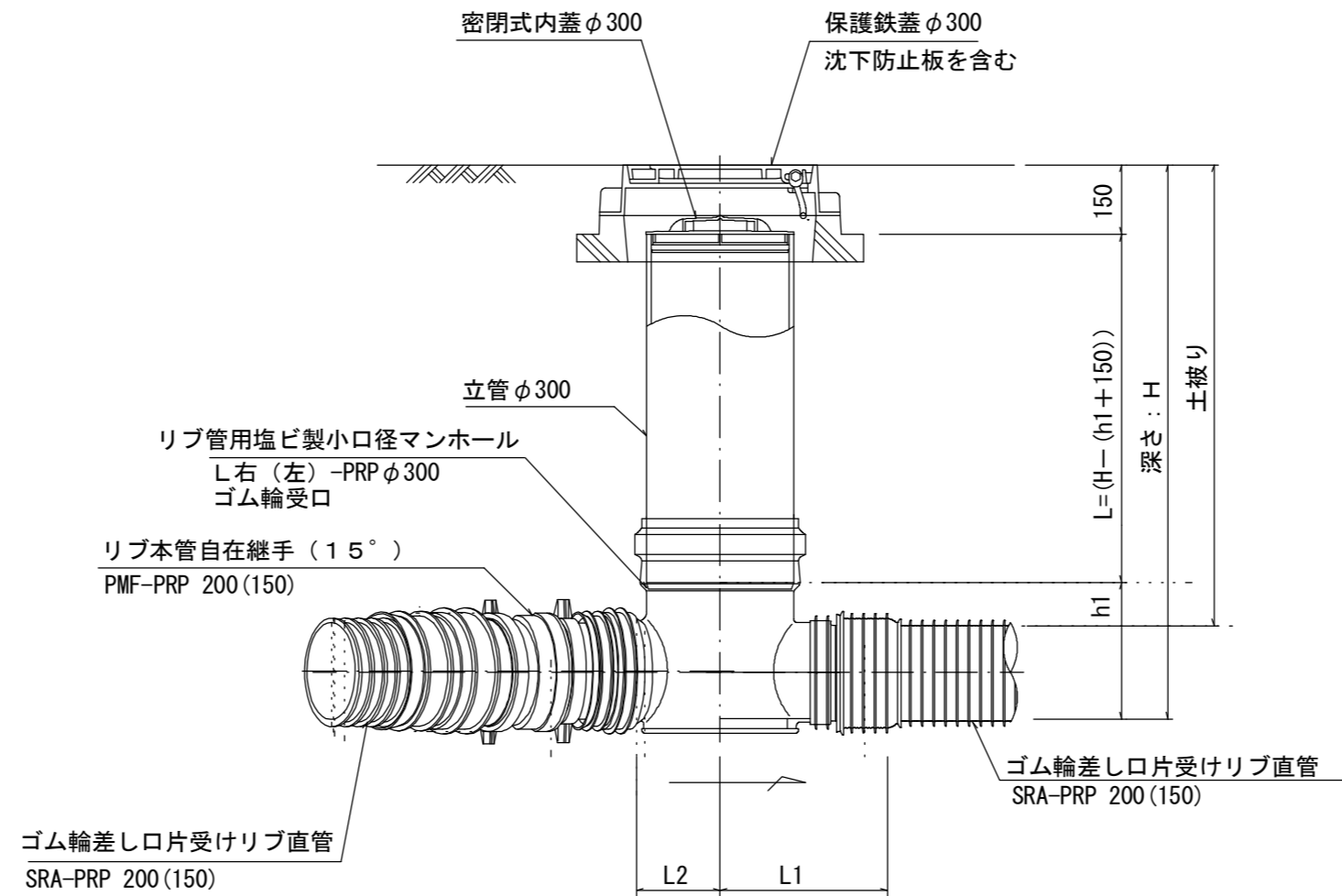
沈下防止板



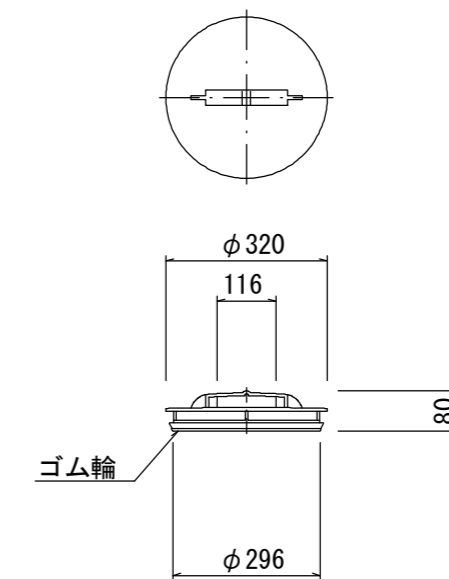
密閉式内蓋 φ300
保護鉄蓋 φ300
沈下防止板を含む



密閉式内蓋 φ300
保護鉄蓋 φ300
沈下防止板を含む



密閉式内蓋
φ300用



※塩ビマンホールは必要に応じた角度のインパートを使用すること。

※この図面はA2サイズを原寸とする。

参考

工事名	令和3年度 下工公補第20号 津北部第17-1処理分区 公共下水道工事
施工箇所名	津市 洩見町 地内
図面の種類	リブ管用塩ビ製小口径マンホール構造図
縮尺	1 / 15 図面番号 20/21
事業所名	津市上下水道事業局 下水道工務課

取付管布設標準図

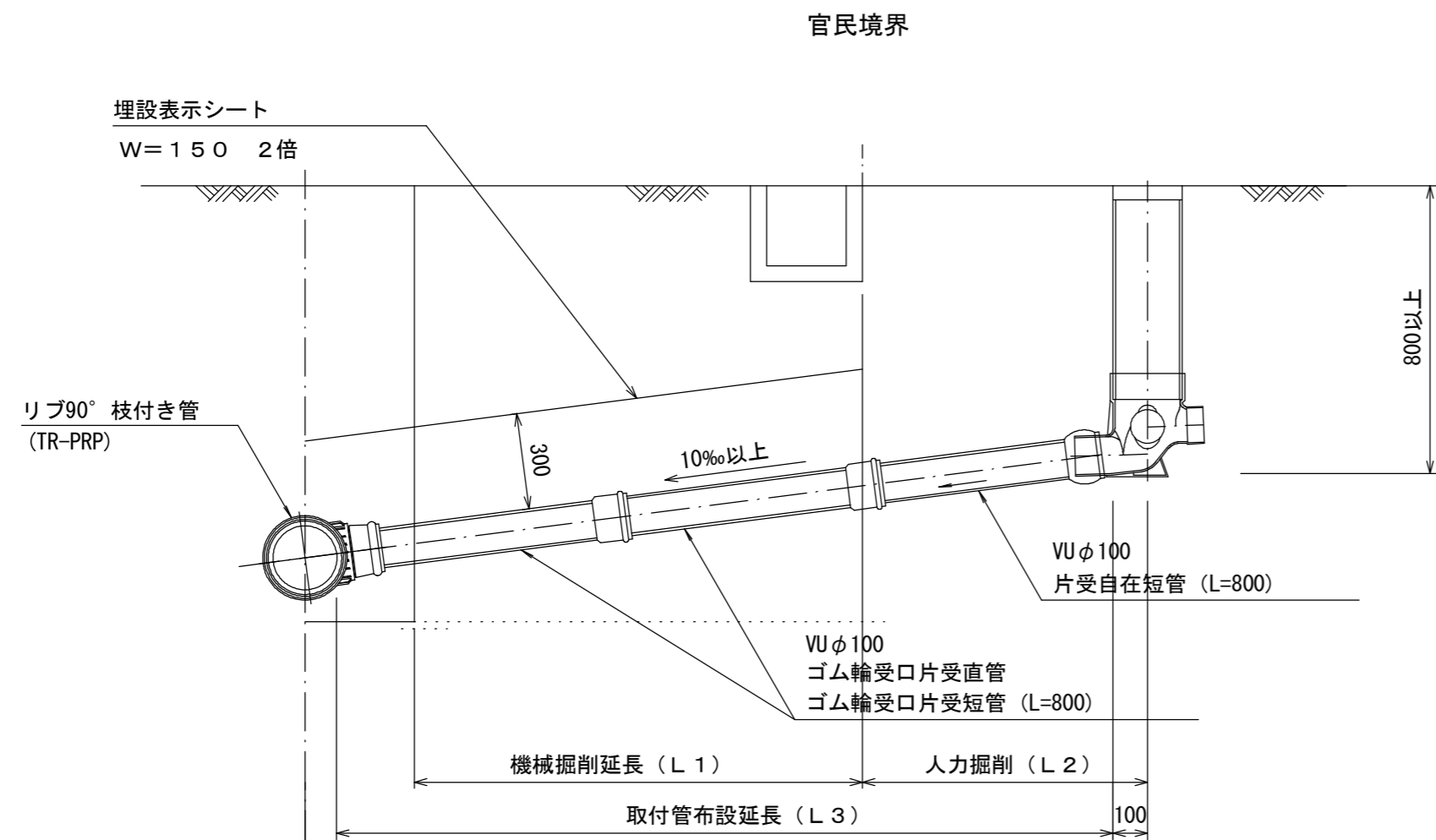
(リブ本管)

S=1/20

汚水枳 構造図

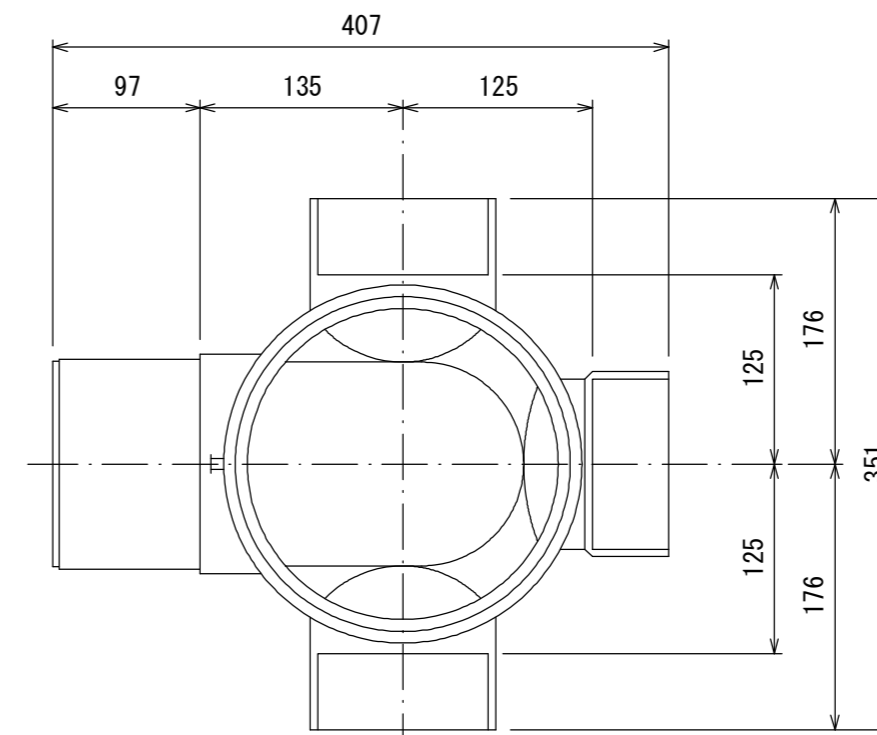
S=1/5

Aタイプ

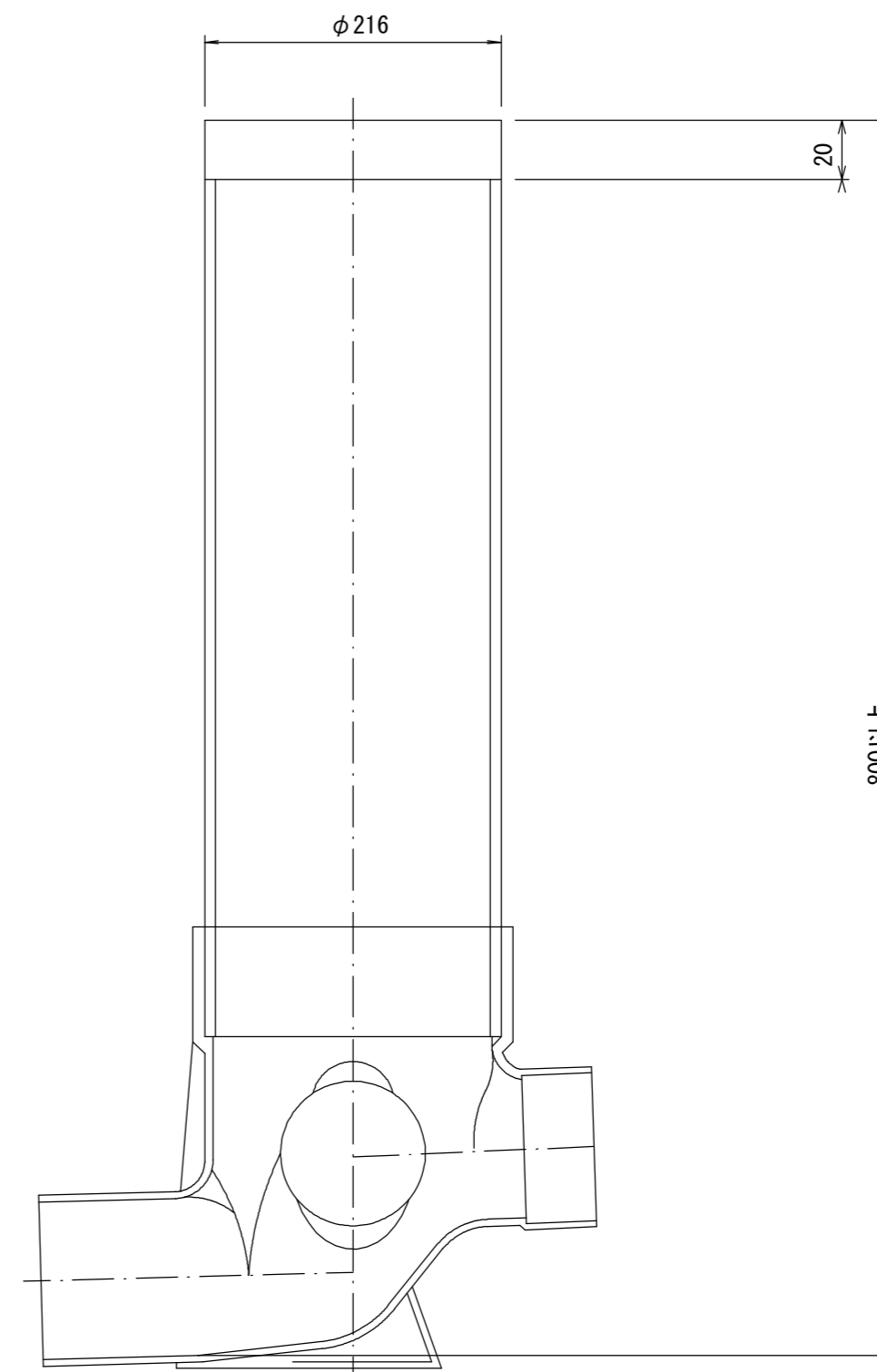


平面図

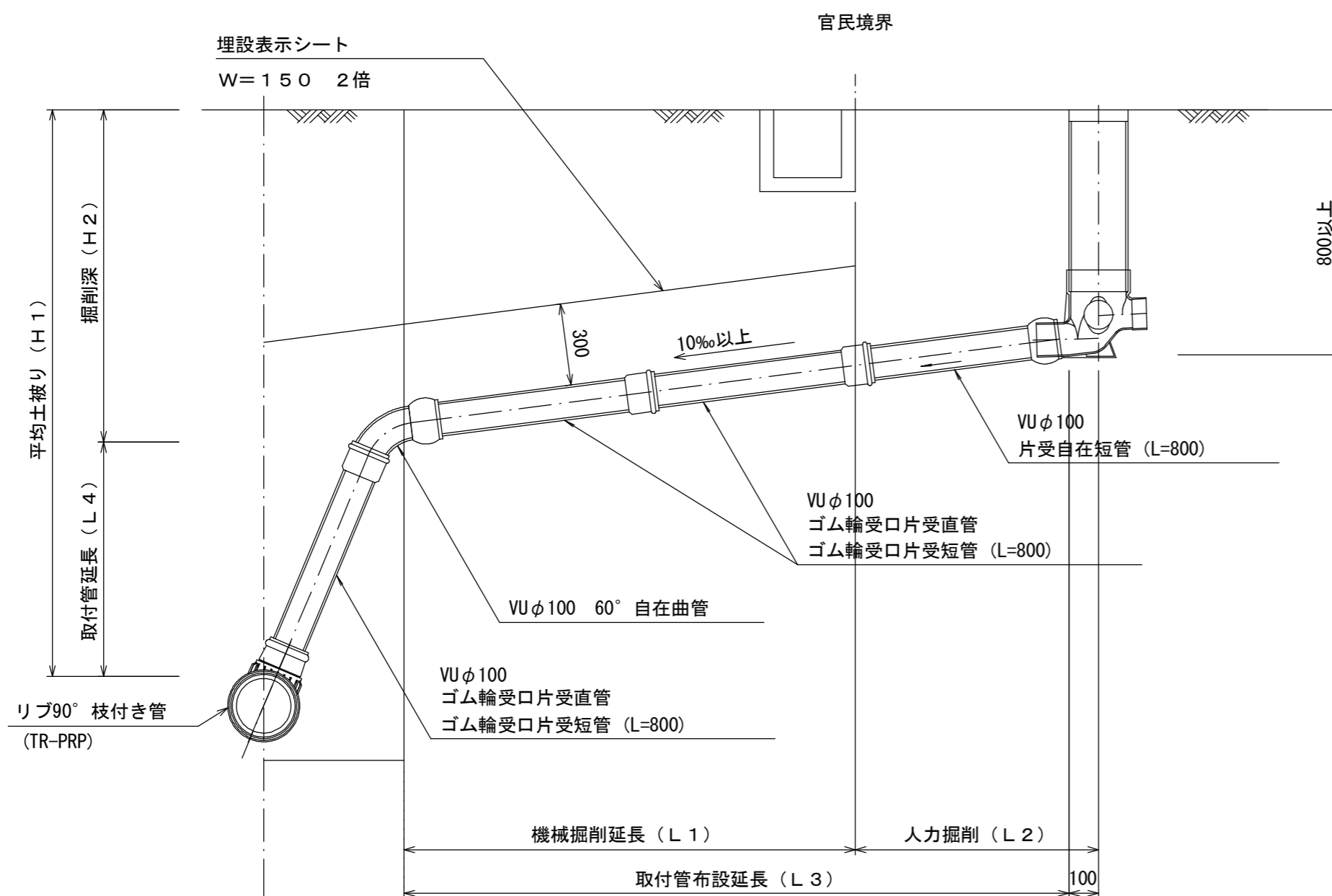
(参考)



断面図



Bタイプ



※この図面はA2サイズを原寸とする。 参考

工事名	令和3年度 下工公補第20号 津北部第17-1処理分区 公共下水道工事		
施工箇所名	津市 洩見町 地内		
図面の種類	取付管布設標準図(リブ本管)		
縮尺	1/20	図面番号	21/21
事業所名	津市上下水道事業局 下水道工務課		