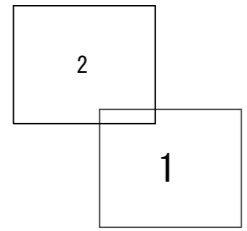


平面図 (1) 1:500

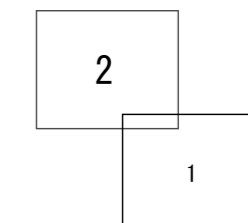
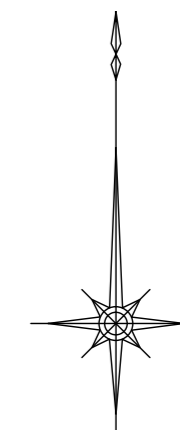


凡例	
記号	名称
○	組立1号マンホール
⊙	組立2号マンホール
Ⓜ	組立2号レジンマンホール
□	組立A1号マンホール
⊗	塩ビ製リブ付小型マンホール
—	計画路線 (推進)
- - -	計画路線 (開削)
⋯	将来路線
- - -	既設路線
●	公共樹 (取付管)

※この図面はA2サイズを原寸とする。

工事名	令和3年度下工公補第31号 北部第16汚水幹線築造工事		
施工箇所名	津市 観音寺町 地内		
図面の種類	平面図 (1)		
縮尺	1:500	図面番号	1/28
事業所名	津市上下水道事業局下水道工務課		

平面図 (2) 1:500

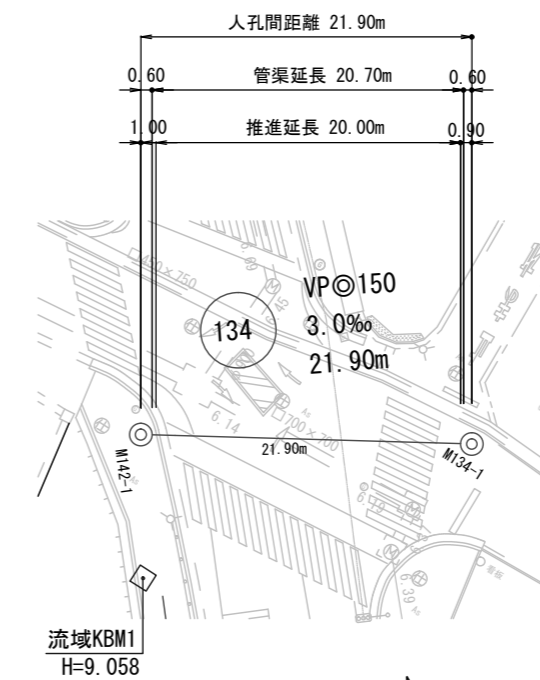
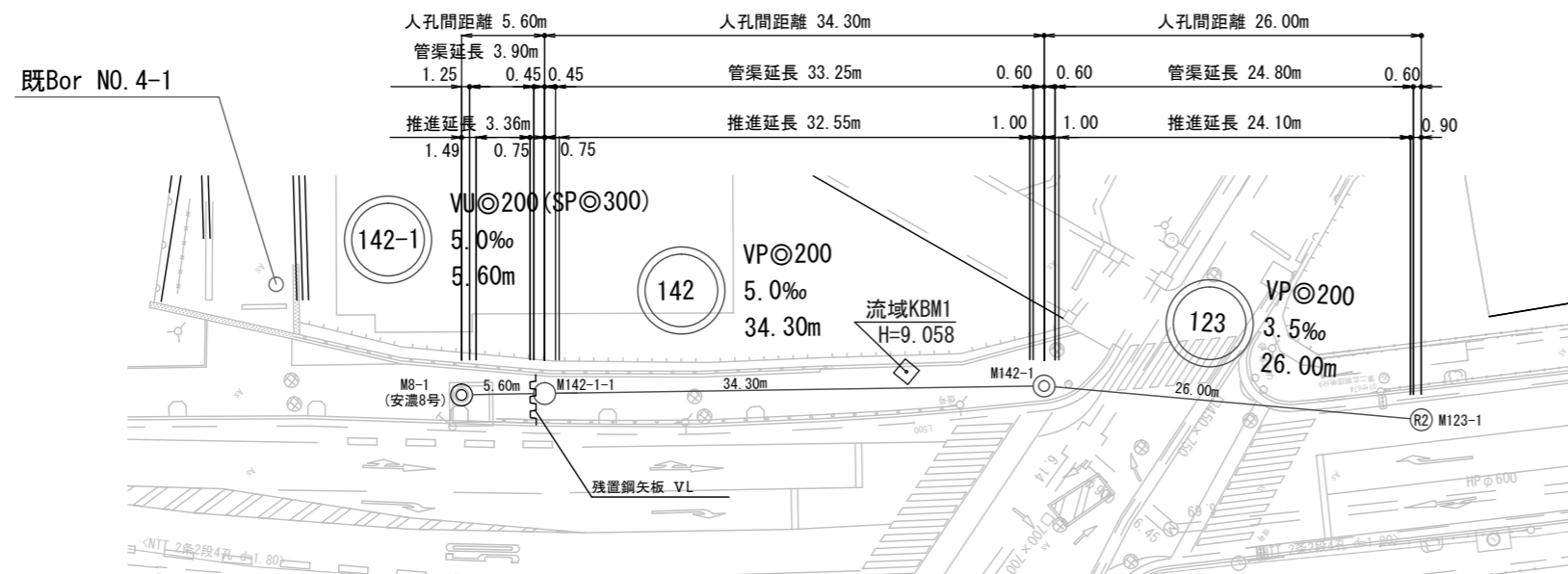


凡例	
記号	名称
○	組立1号マンホール
⊙	組立2号マンホール
⊕	組立2号レジンマンホール
□	組立A1号マンホール
⊗	塩ビ製リブ付小型マンホール
——	計画路線(推進)
——	計画路線(開削)
- - -	将来路線
---	既設路線
●	公共樹(取付管)

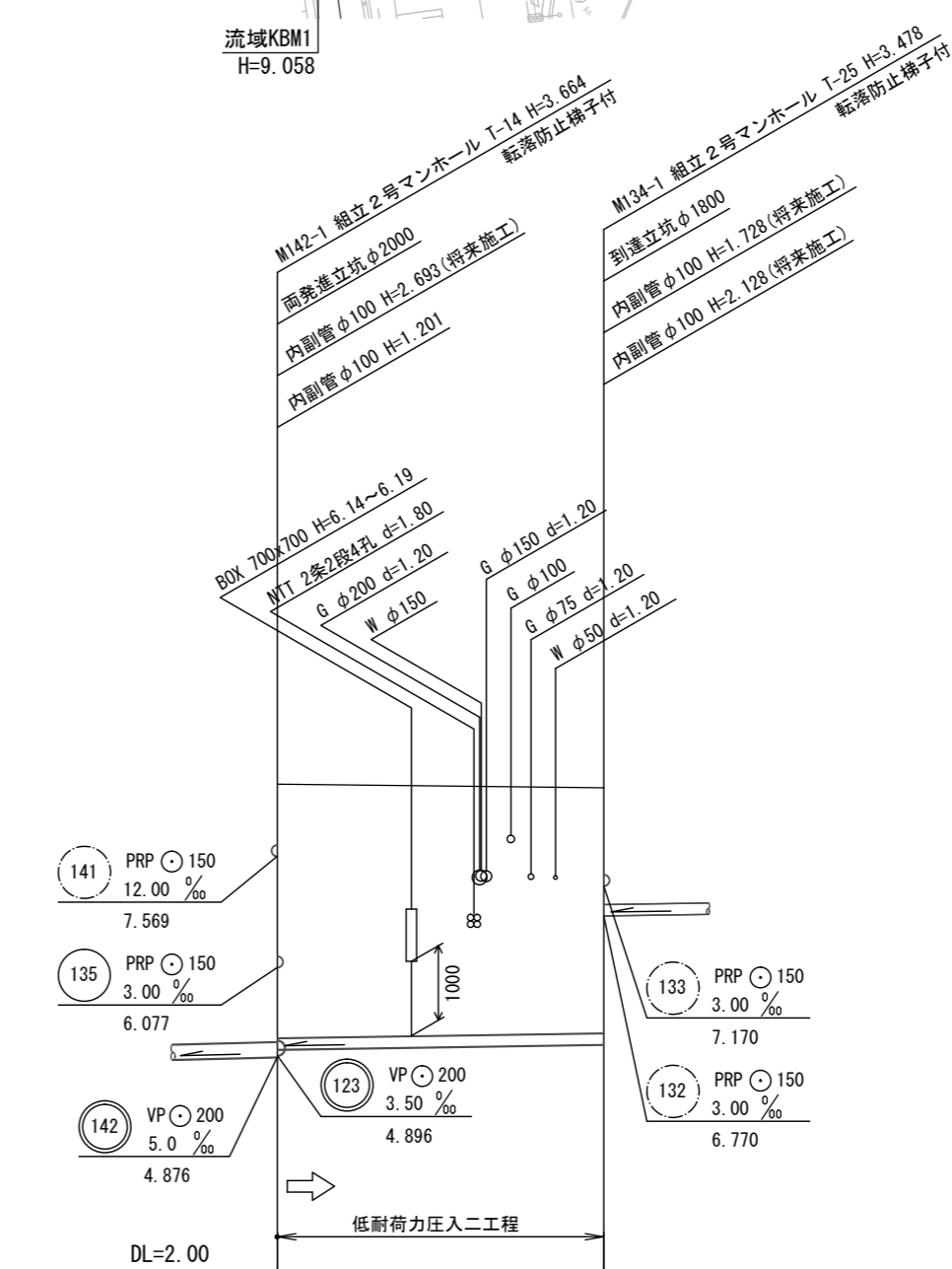
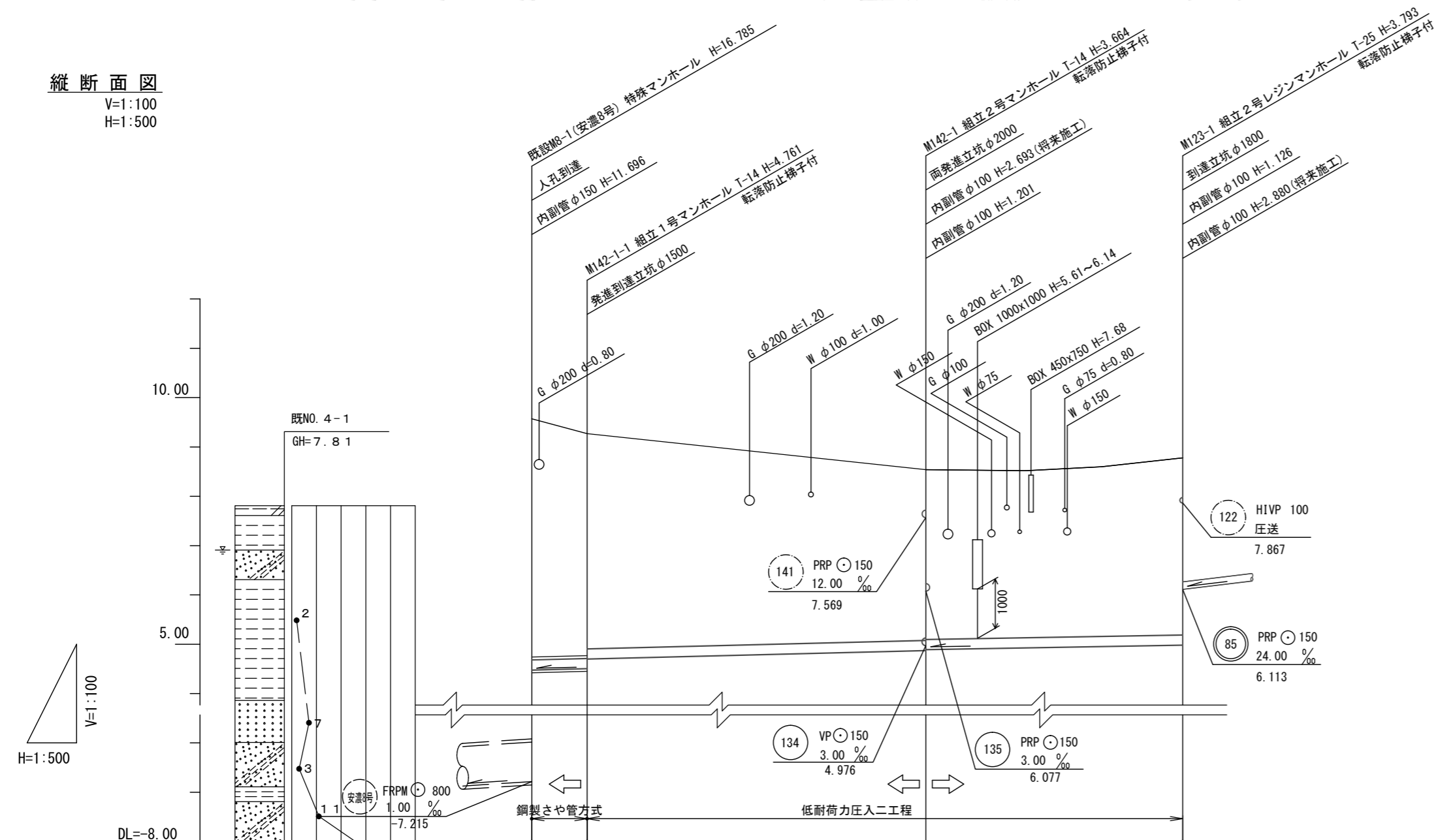
※この図面はA2サイズを原寸とする。

工事名	令和3年度下工公補第31号 北部第16汚水幹線築造工事		
施工箇所名	津市 観音寺町 地内		
図面の種類	平面図 (2)		
縮尺	1:500	図面番号	2/28
事業所名	津市上下水道事業局下水道工務課		

平面図
S=1:500



縦断面図
V=1:100
H=1:500



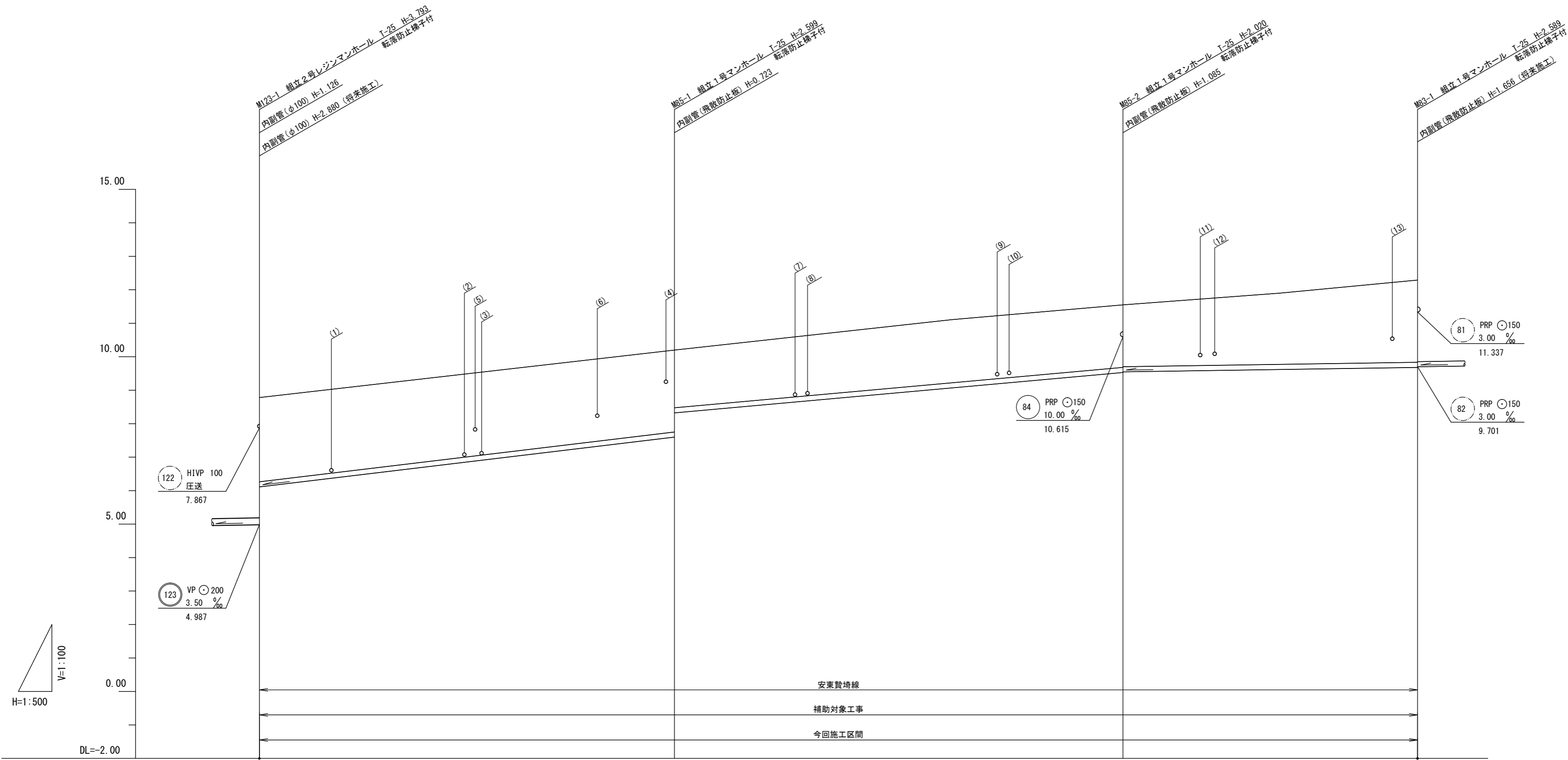
路線番号		①42-1	①42	①23		①34
断面		VU (200) (SP (300))	VP (200)	VP (200)		VP (150)
勾配		5.0 ‰	5.0 ‰	3.5 ‰		3.0 ‰
路線延長		5.60m	34.30m	26.00m		21.90m
土被り		4.88 4.55 4.36		3.46 3.44	3.59	3.41 3.32
掘削深		5.0以上				
管底高		5.0以上 4.481 4.509 4.704		4.876 4.886	4.987	4.876 5.042
地盤高		5.0以上 9.57 9.27		8.54	8.78	8.54 8.52
追加距離		5.0 0.00 5.60		39.90	65.90	0.00 21.90
距離		5.0以上 5.0 5.0以上		34.30	26.00	0.00 21.90
測点		既(安瀬8号) M142-1-1		M142-1	M123-1	M142-1 M134-1

※この図面はA2サイズを原寸とする。

工事名	令和3年度下工公補第31号 北部第16汚水幹線築造工事		
施工箇所名	津市 観音寺町 地内		
図面の種類	推進工 平面図・縦断面図		
縮尺	図示	図面番号	3/28
事業所名	津市上下水道事業局下水道工務課		

縦断面図(1)

縦1:100
横1:500



85	83		

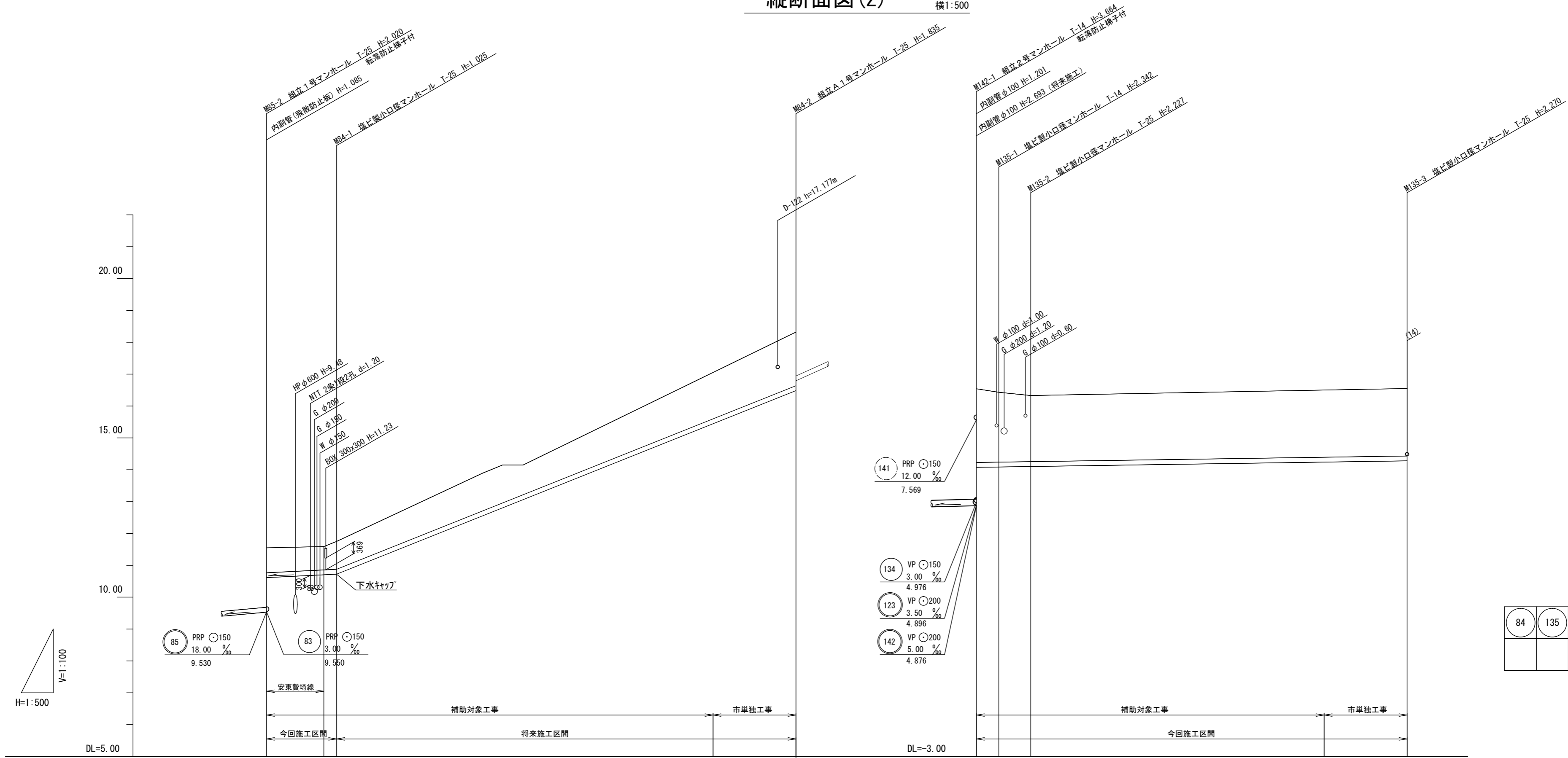
路線番号		85	83
断面		PRP ϕ 150	PRP ϕ 150
勾配		24.0 %	18.0 %
路線延長		62.00m	43.50m
土被り	2.51	2.45 1.72	1.87 1.85
掘削深	2.77	2.70 1.98	2.12 2.10
管底高	6.113	7.601 8.324	9.530 9.550
地盤高	8.78	10.20	11.55
追加距離	0.00	62.00	129.00
距離	0.00	62.00	67.00
測点	M123-1	M85-1	M85-2 M83-1

※この図面はA2サイズを原寸とする。

工事名	令和3年度下工公補第31号 北部第16汚水幹線築造工事		
施工箇所名	津市 観音寺町 地内		
図面の種類	縦断面図(1)		
縮尺	図示	図面番号	4/28
事業所名	津市上下水道事業局下水道工務課		

縦断面図(2)

縦1:100
横1:500



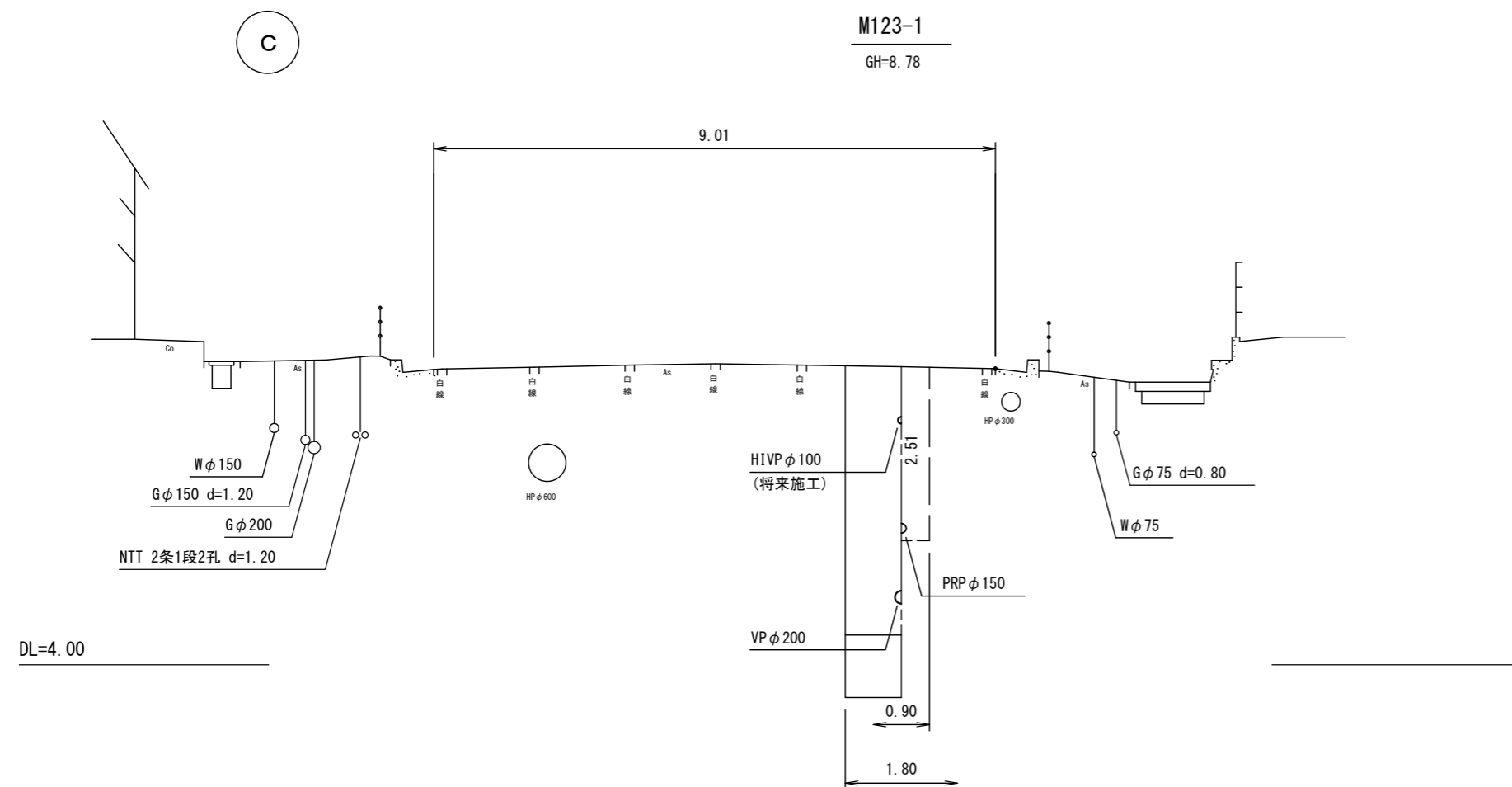
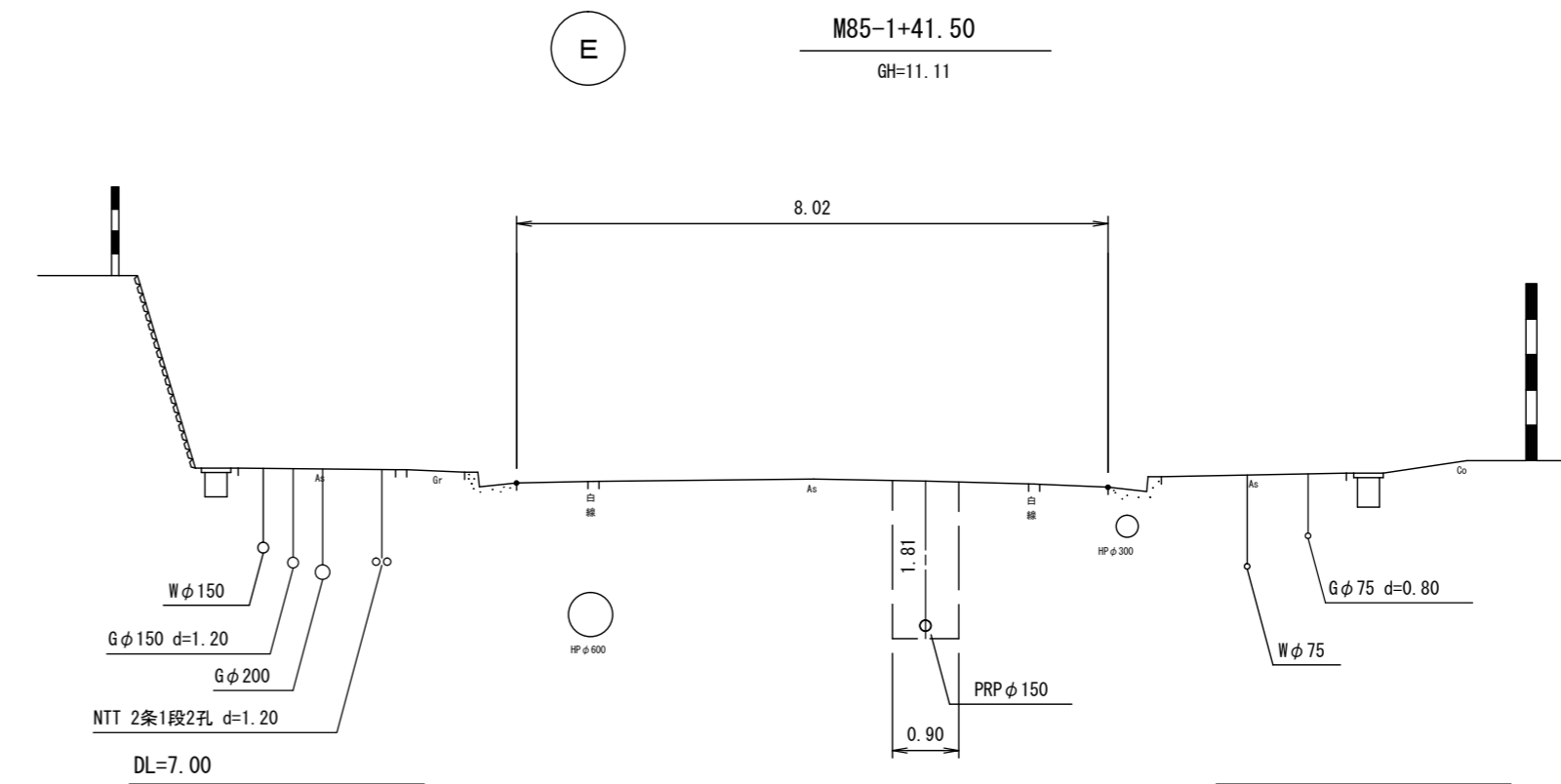
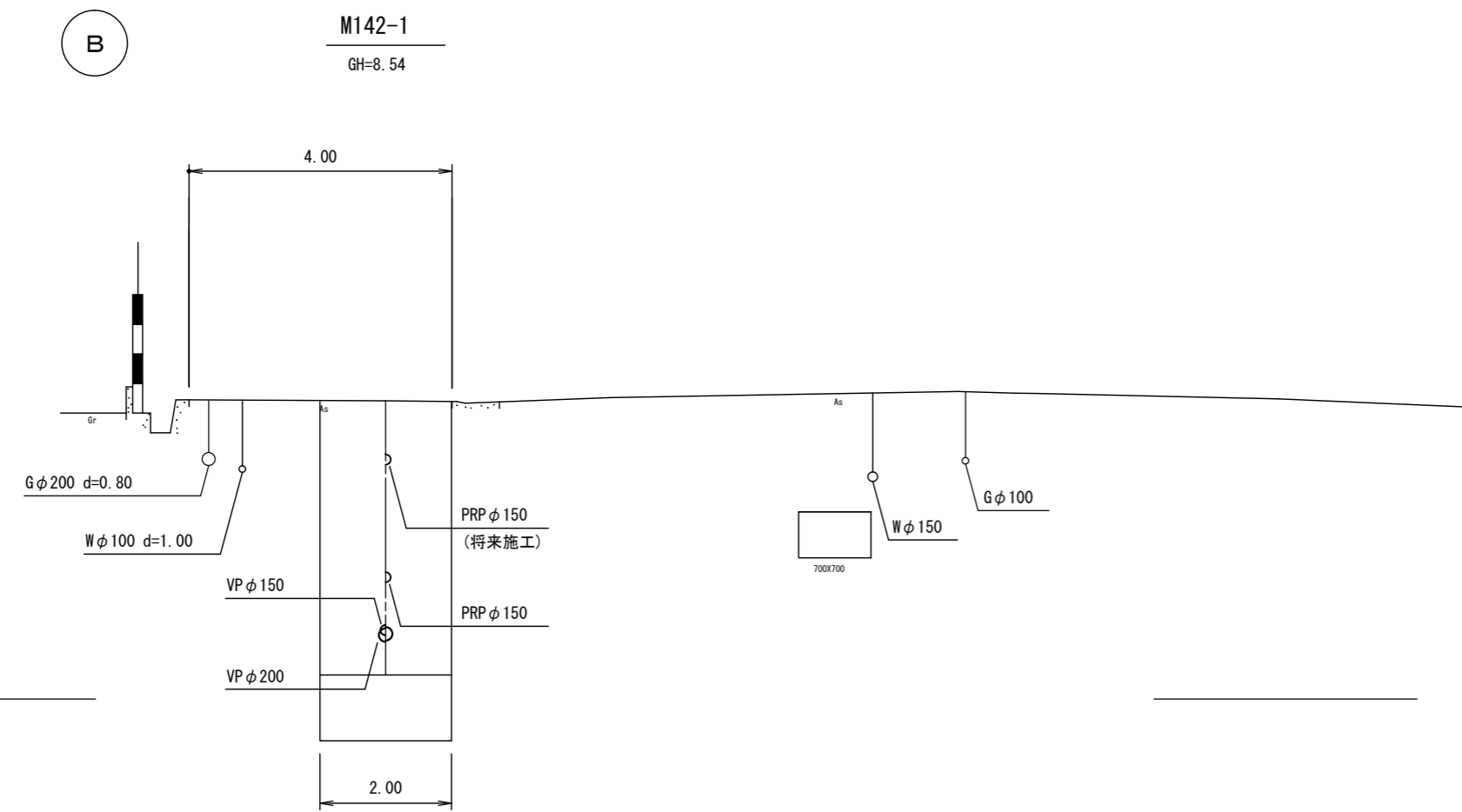
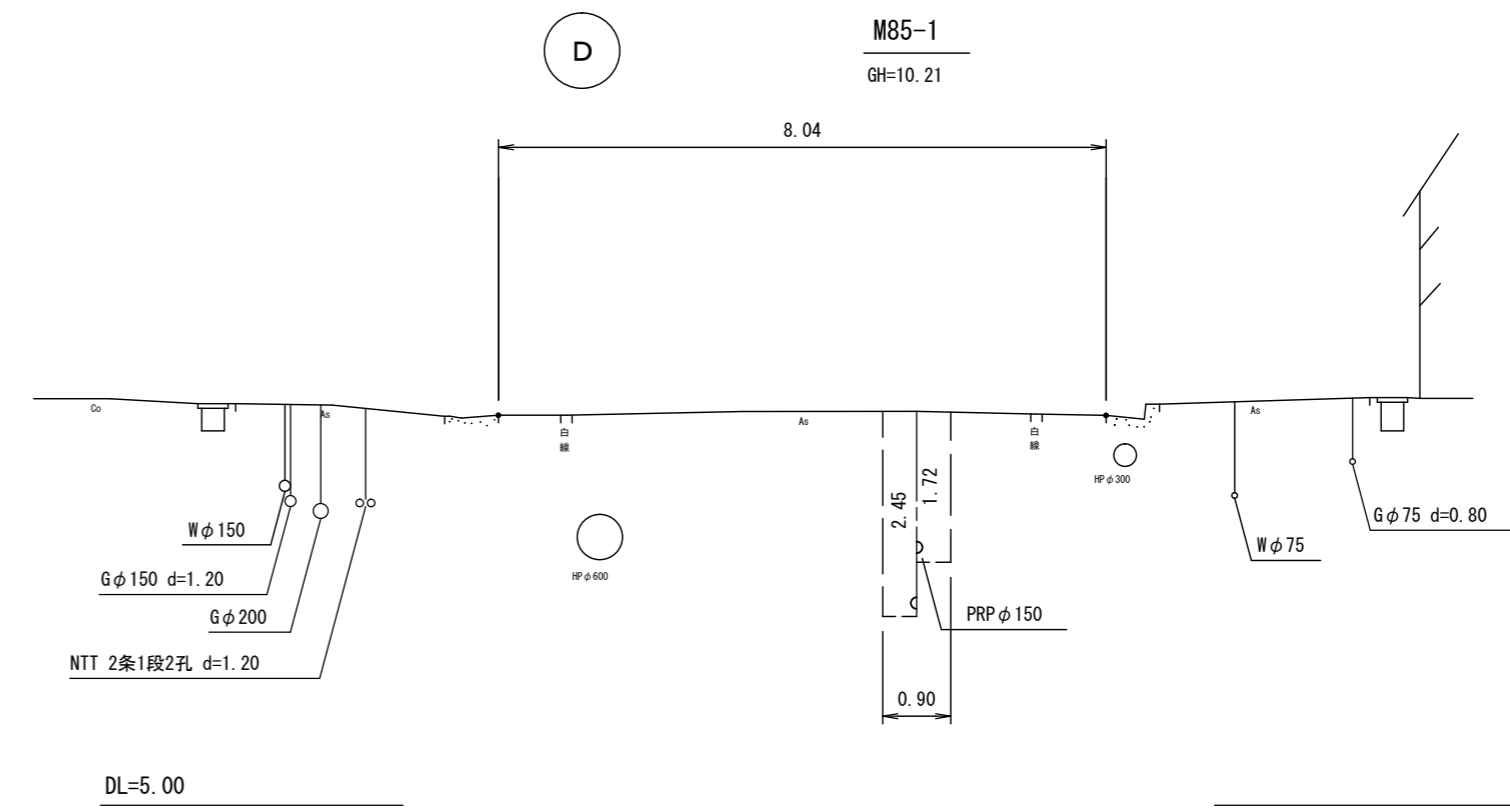
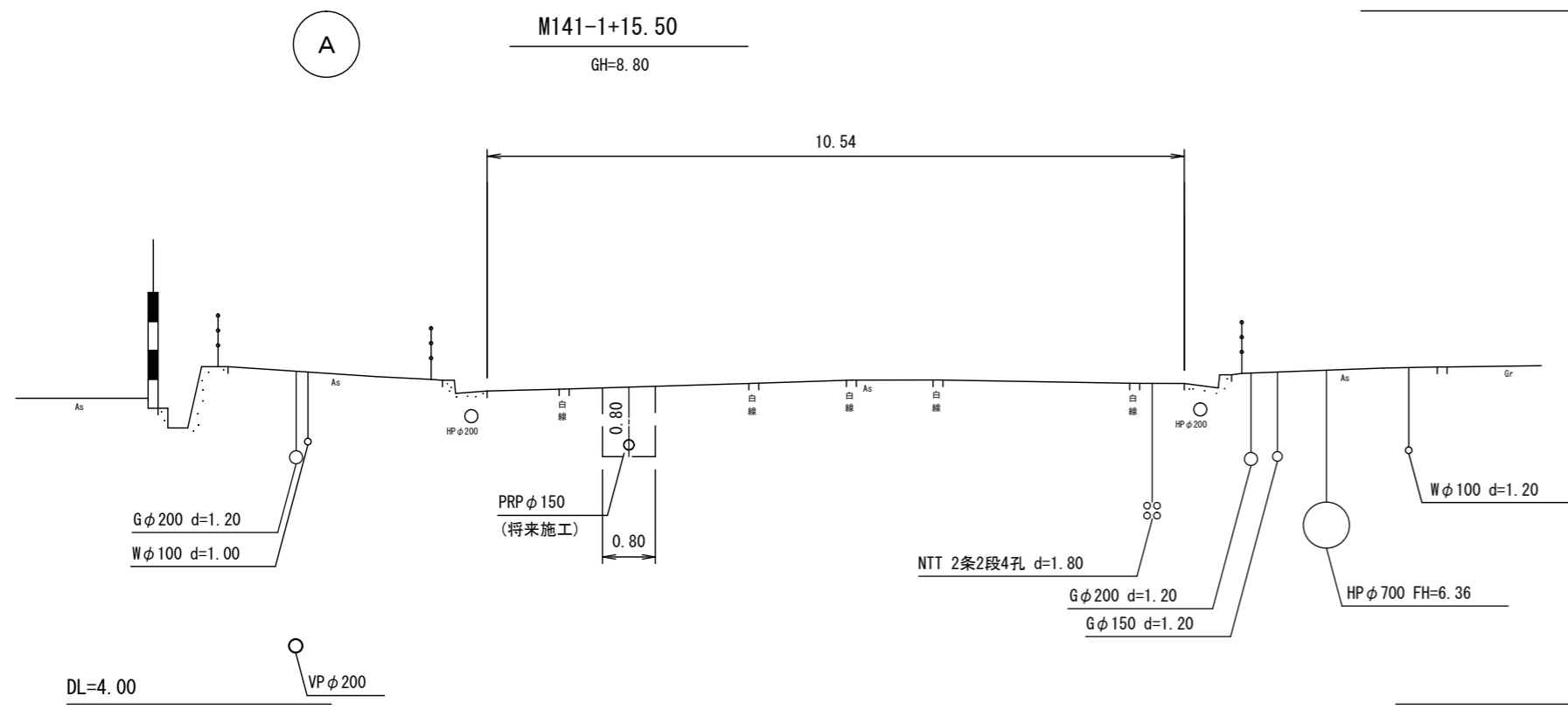
84	135			

路線番号	84			135		
断面	PRP ϕ 150			PRP ϕ 150		
勾配	10.0 ‰	80.0 ‰		3.0 ‰		
路線延長	11.00m	72.00m		3.50m	5.00m	59.00m
土被り	0.78	0.87	1.68	2.31	2.19	2.07
掘削深	1.04	1.13	1.94	2.57	2.45	2.33
管底高	10.615	(10.705) 10.725	(15.445) 16.865 16.793	6.077	6.088	(6.241) 6.280
地盤高	11.55	(11.59) 11.75	(17.05) 18.32	8.54	8.43	(8.50) 8.55
追加距離	0.00	11.00	83.00	0.00	3.50	8.50
距離	0.00	9.00 2.00	72.00	0.00	3.50 5.00	46.00 13.00
測点	M85-2 +9.00m	M84-1	+59.00m M84-2	M142-1 +46.00m	M135-1 M135-2	M135-3

※この図面はA2サイズを原寸とする。

工事名	令和3年度下工公補第31号 北部第16汚水幹線築造工事		
施工箇所名	津市 観音寺町 地内		
図面の種類	縦断面図(2)		
縮尺	図示	図面番号	5/28
事業所名	津市上下水道事業局下水道工務課		

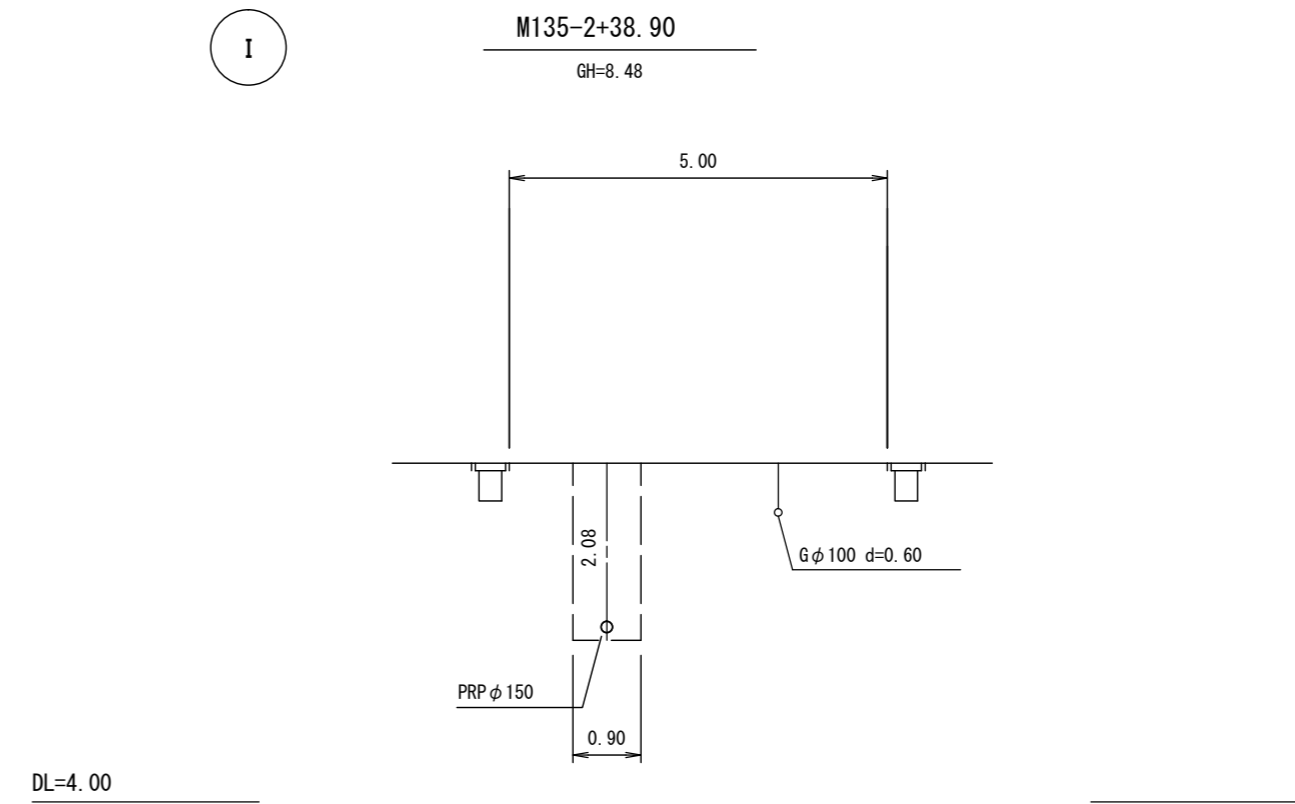
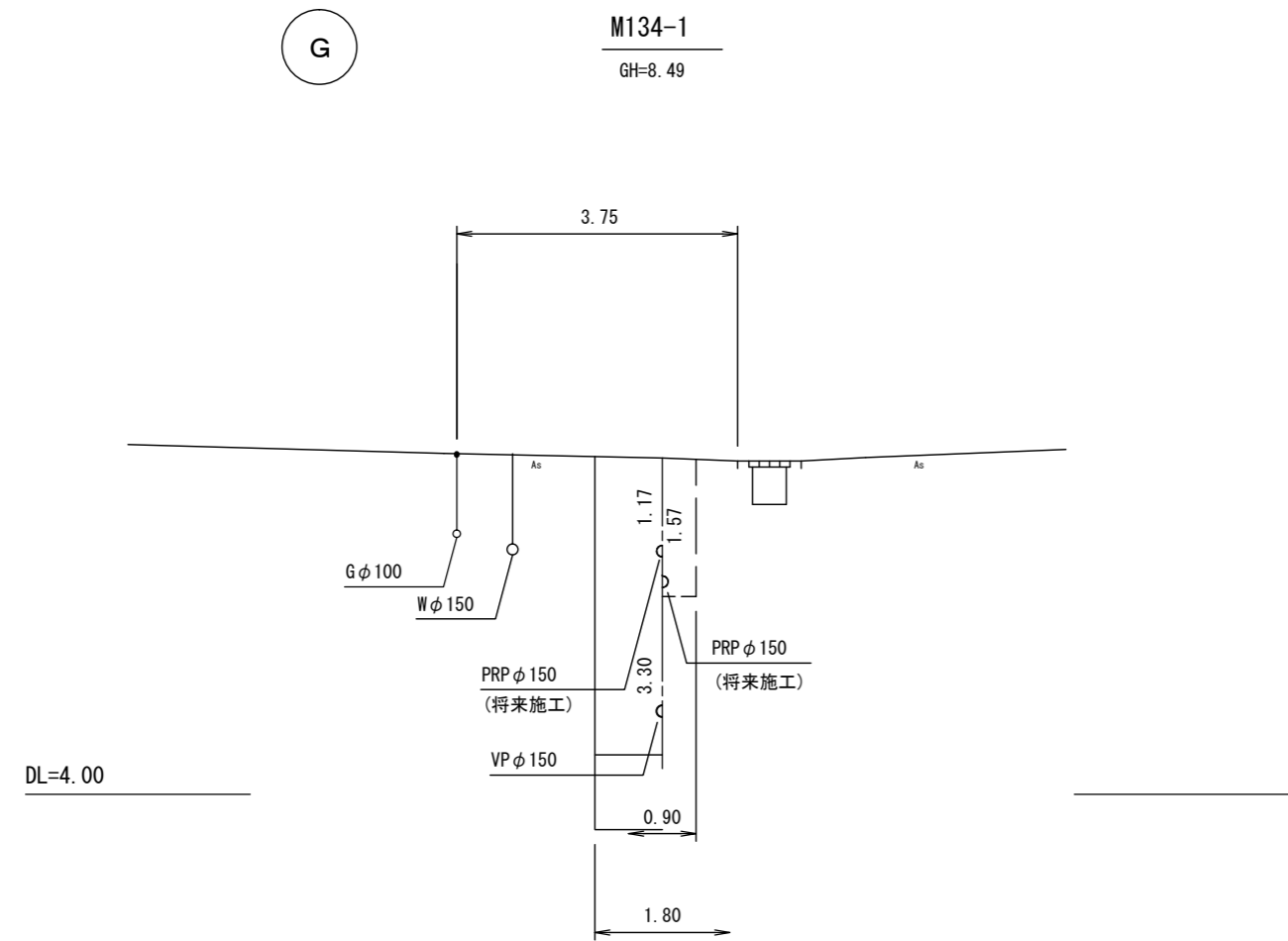
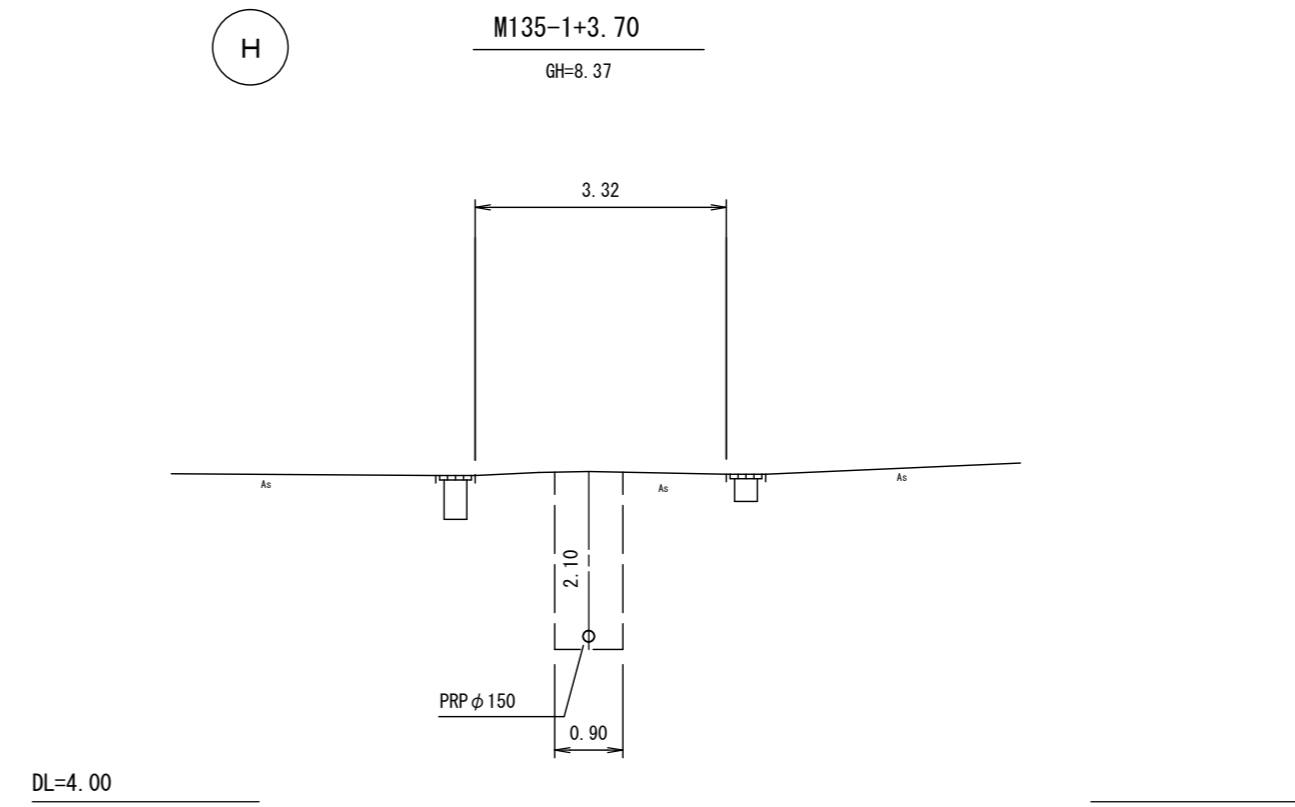
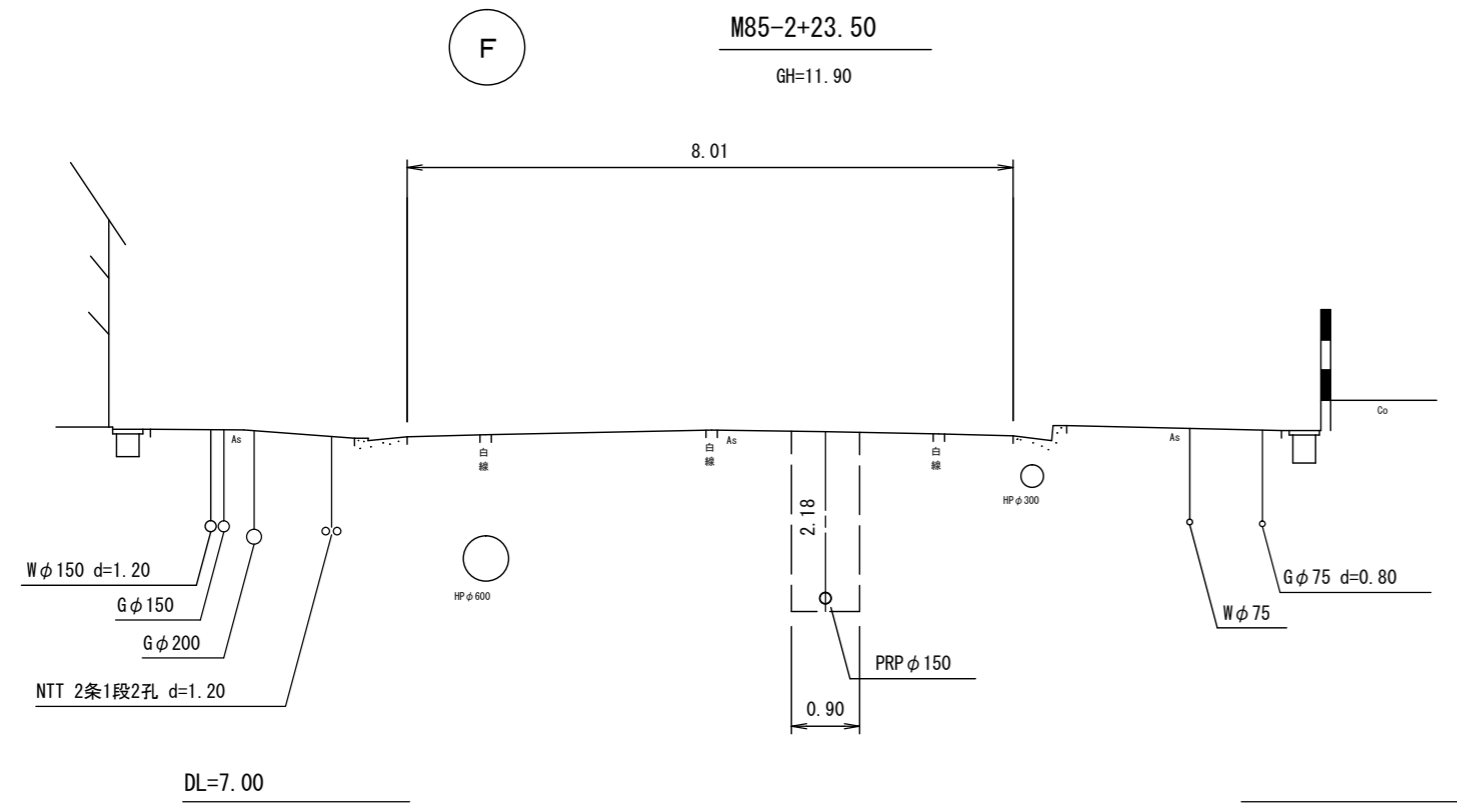
横断面図(1) S=1:100



※この図面はA2サイズを原寸とする。

工事名	令和3年度下工公補第31号 北部第16汚水幹線築造工事		
施工箇所名	津市 観音寺町 地内		
図面の種類	横断面図(1)		
縮尺	1:100	図面番号	6/28
事業所名	津市上下水道事業局下水道工務課		

横断面図(2) S=1:100



※この図面はA2サイズを原寸とする。

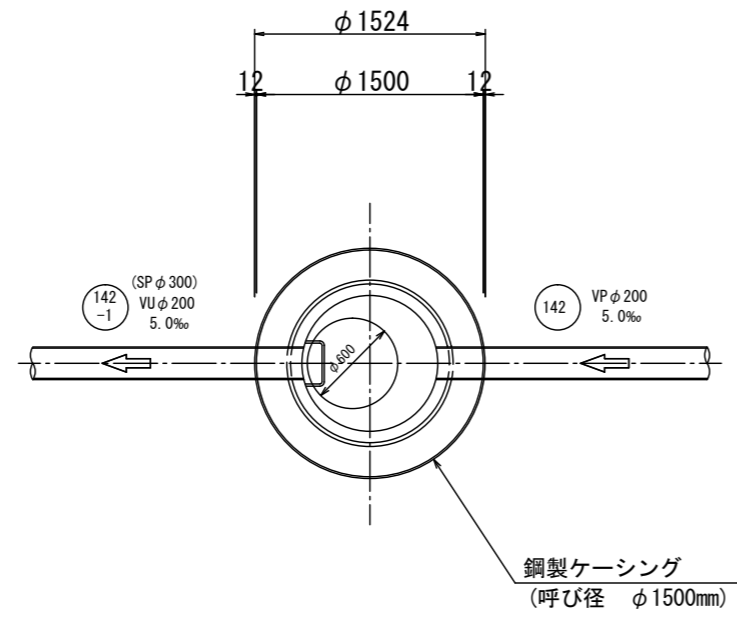
工事名	令和3年度下工公補第31号 北部第16汚水幹線築造工事		
施工箇所名	津市 観音寺町 地内		
図面の種類	横断面図(2)		
縮尺	1:100	図面番号	7/28
事業所名	津市上下水道事業局下水道工務課		

M142-1-1 発進到達立坑仮設図

S=1:50

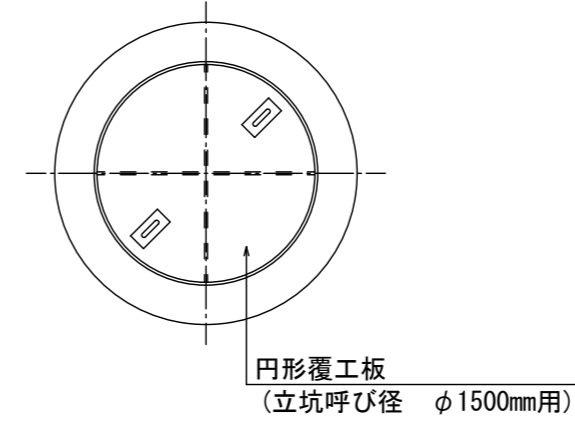
(鋼製ケーシング φ1500mm)

平面図



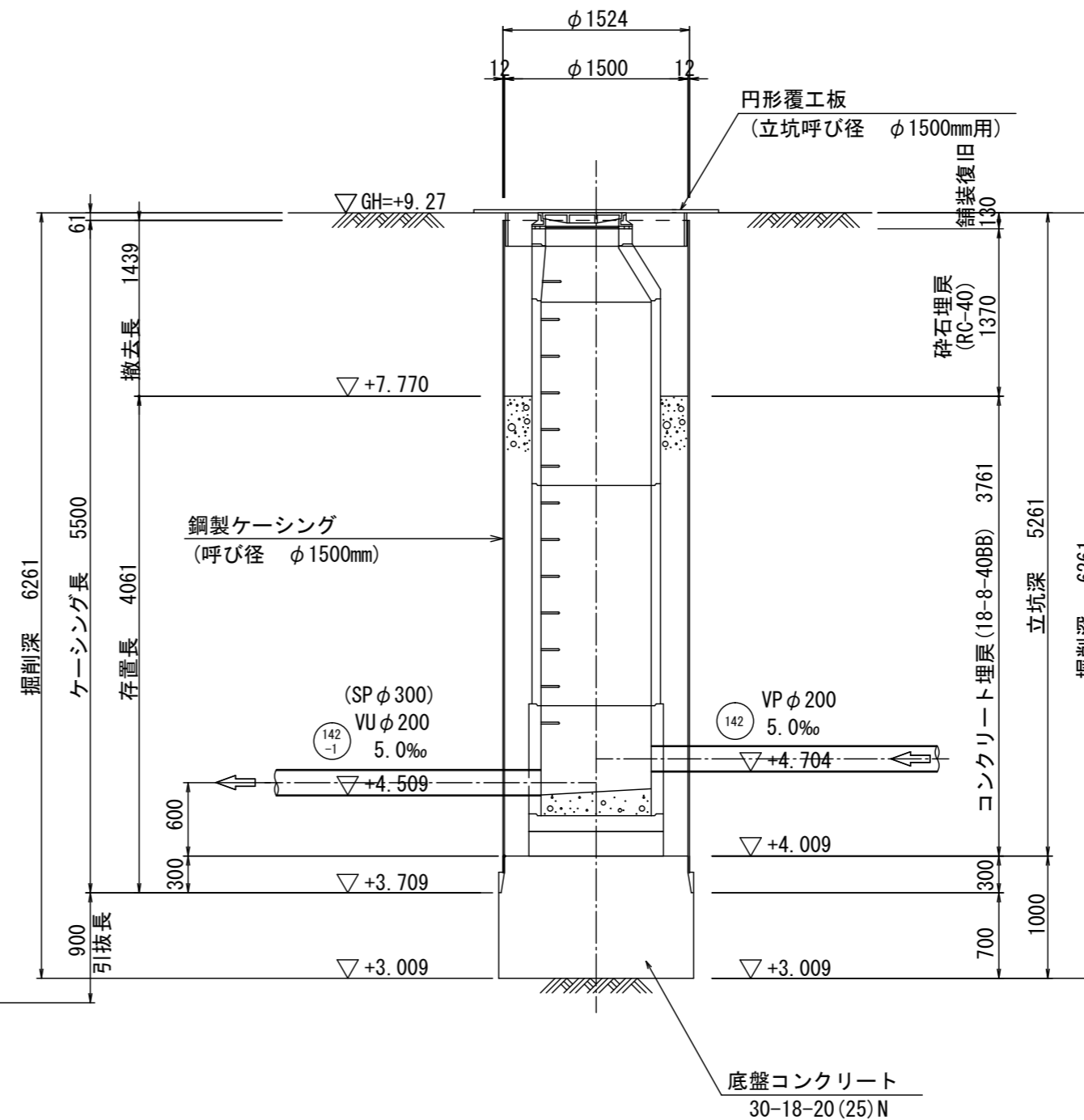
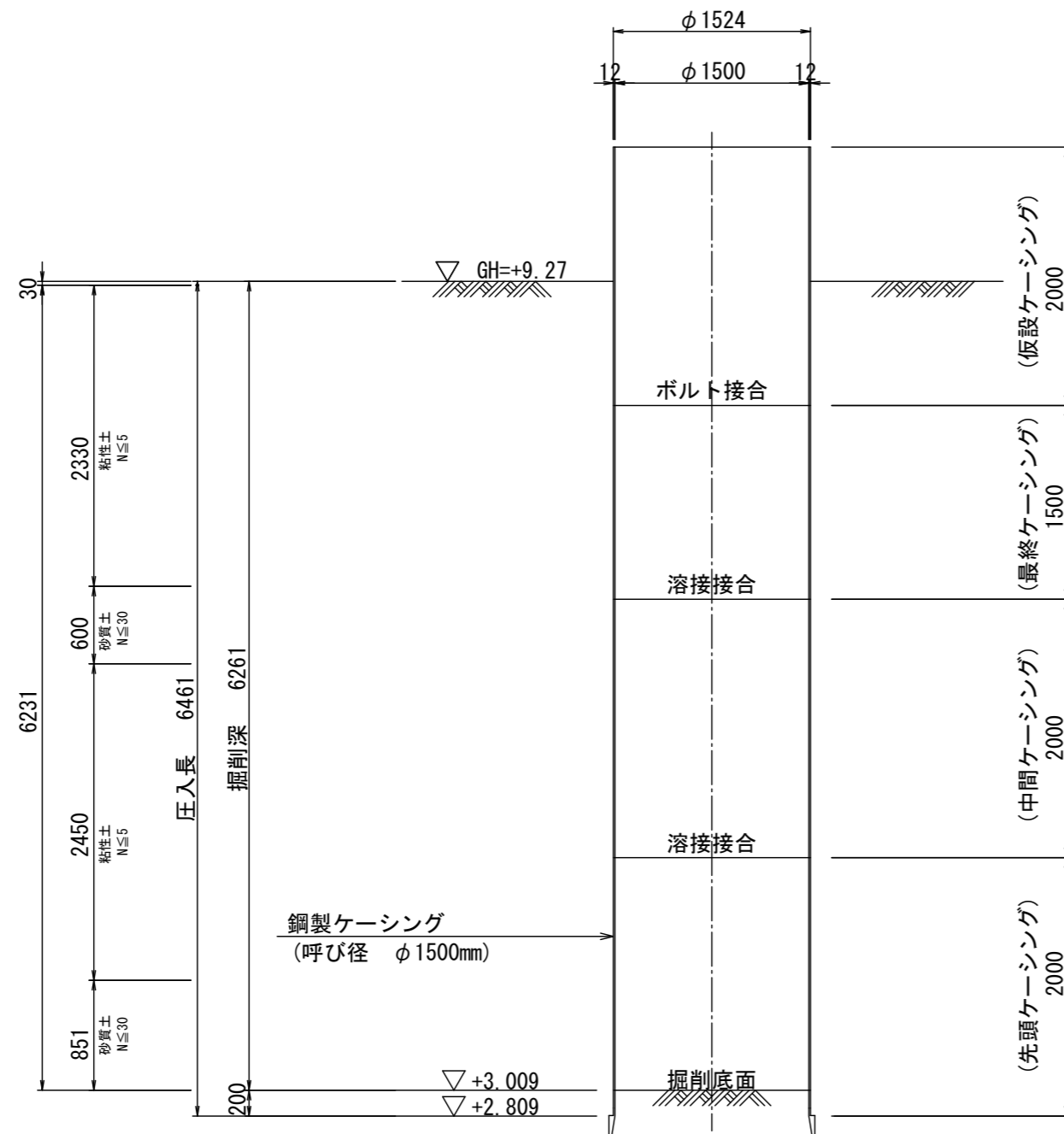
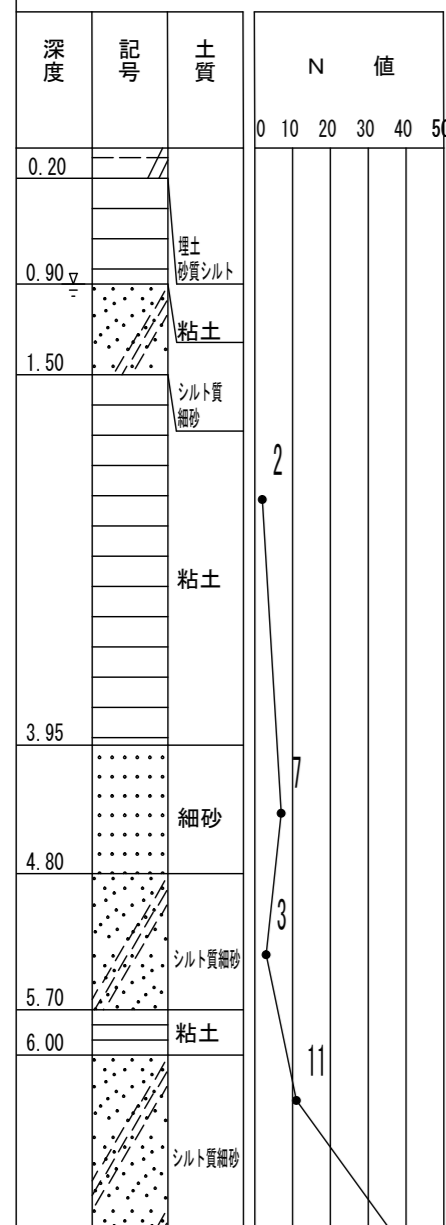
圧入掘削完了時

覆工平面図



立坑築造完了時

Bor No. 4-1
標高7.81m

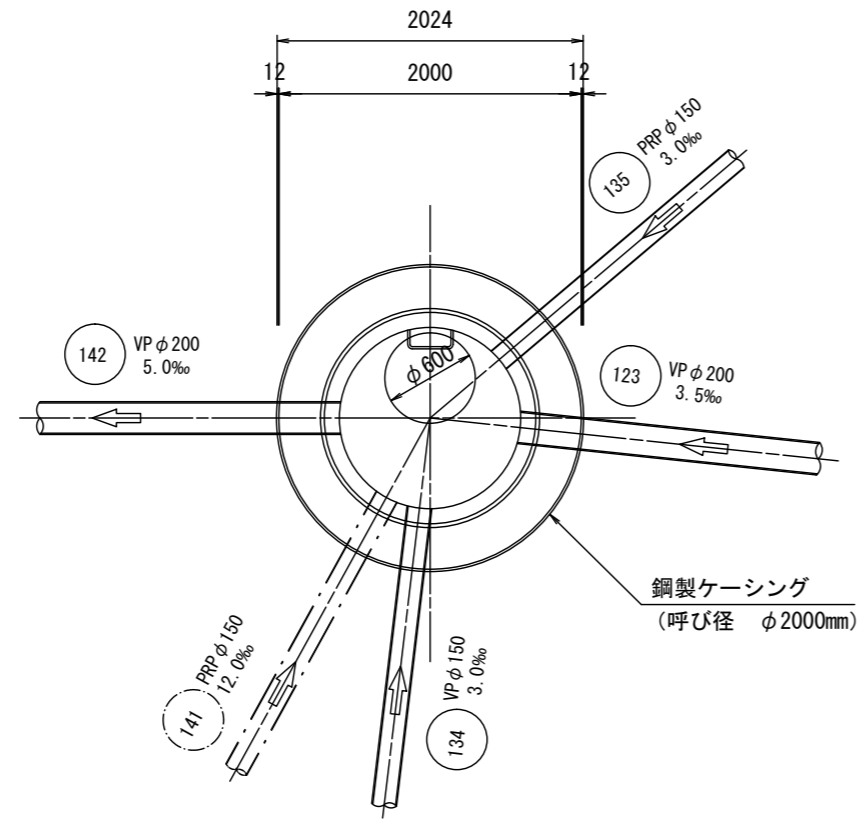


※この図面はA2サイズを原寸とする。

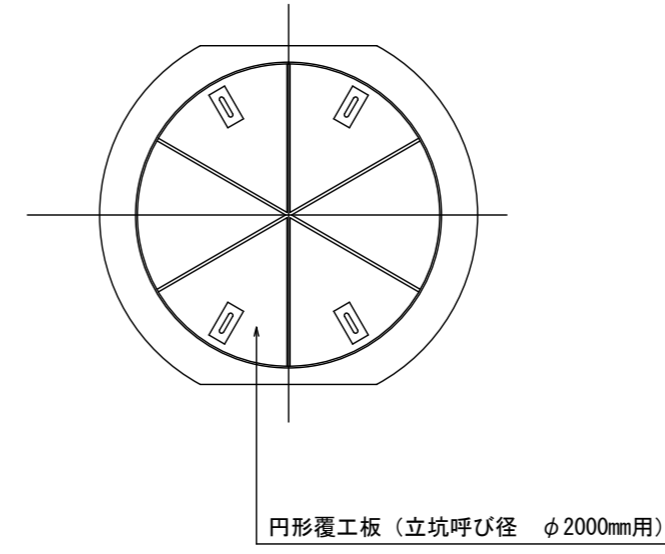
工事名	令和3年度下工公補第31号 北部第16汚水幹線築造工事		
施工箇所名	津市 観音寺町 地内		
図面の種類	M142-1-1 発進到達立坑仮設図		
縮尺	1:50	図面番号	8/28
事業所名	津市上下水道事業局下水道工務課		

M142-1 発進立坑仮設図 S=1:50
 (鋼製ケーシング φ2000mm)

平面図



覆工平面図

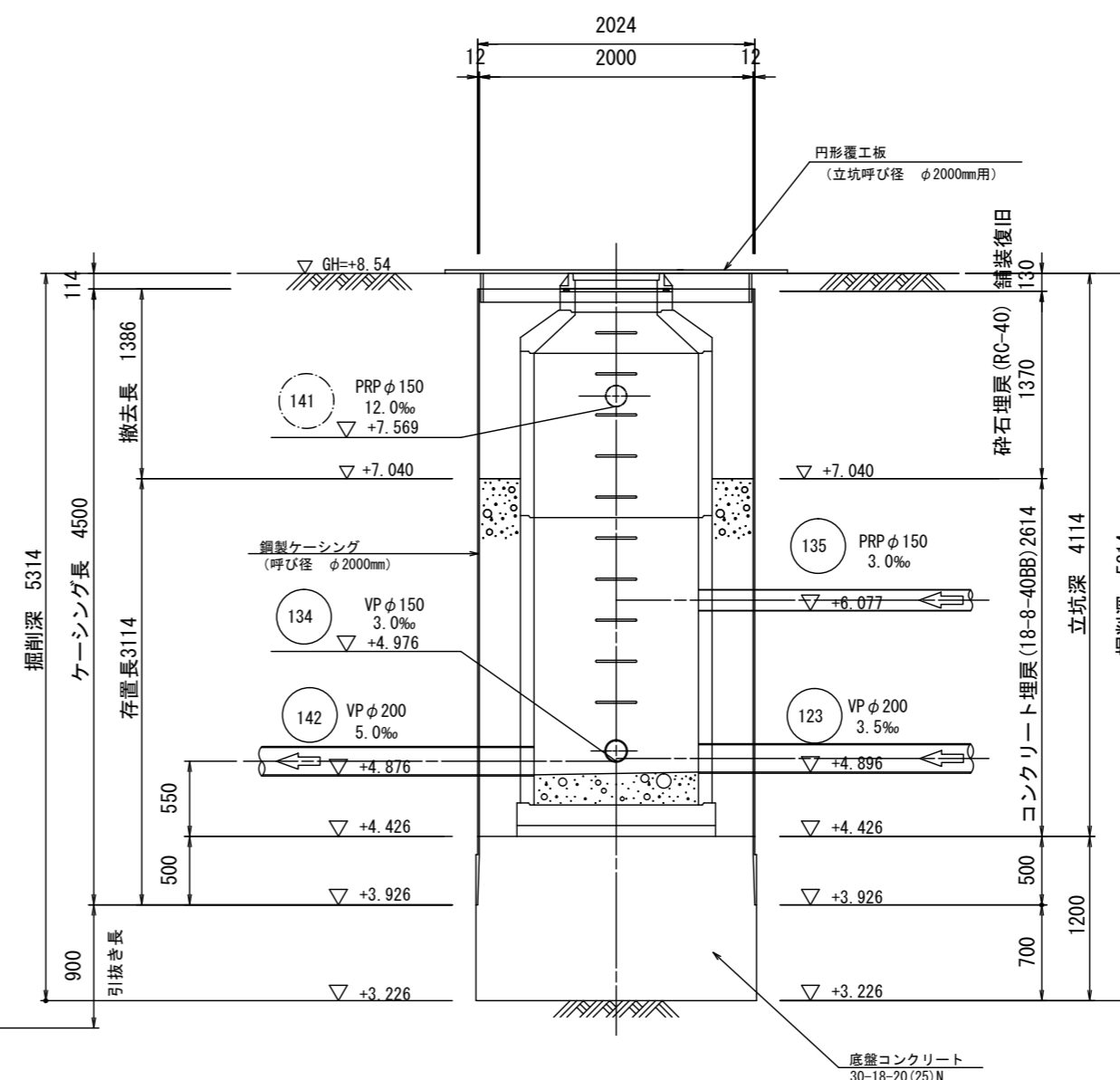
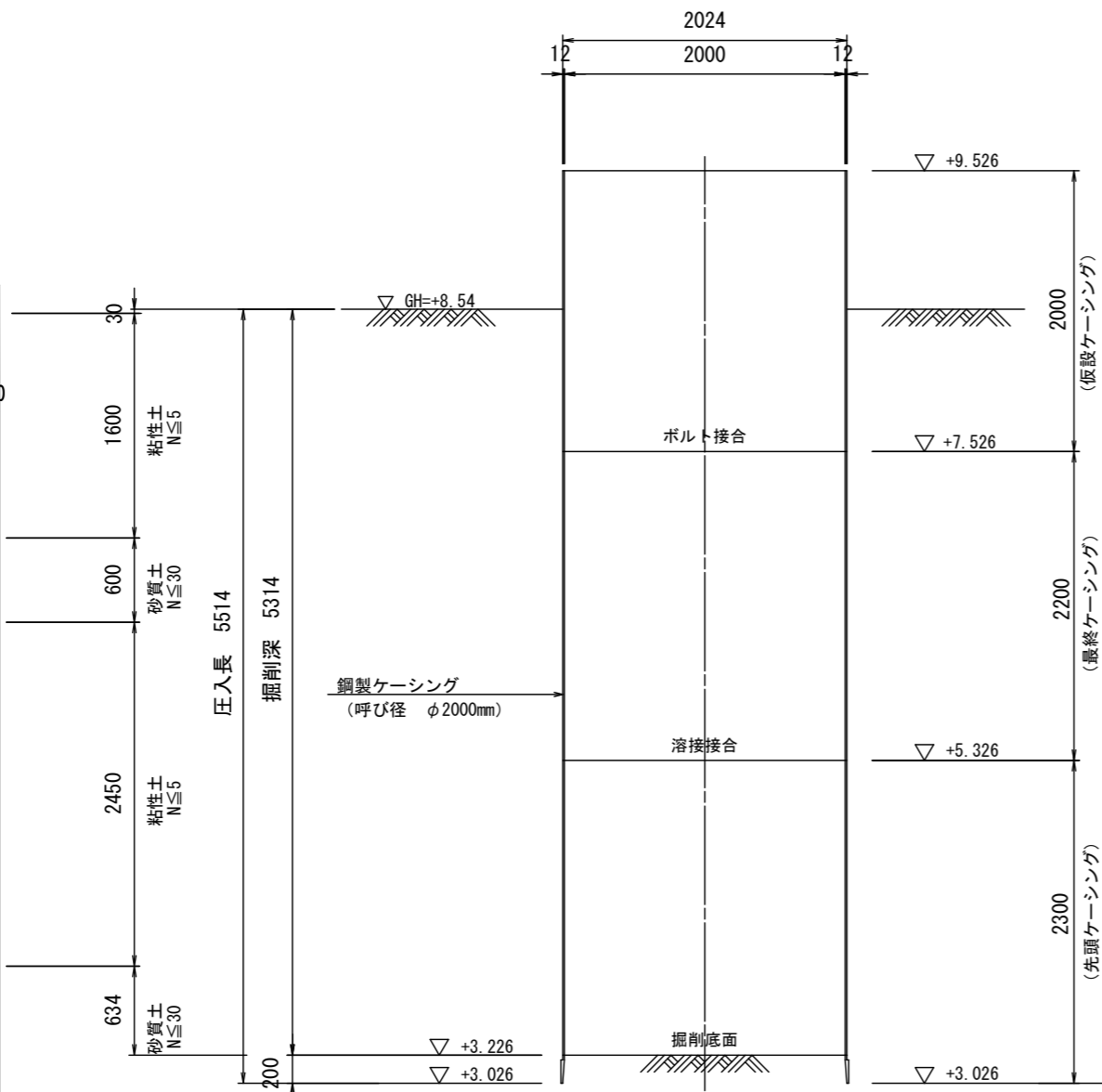
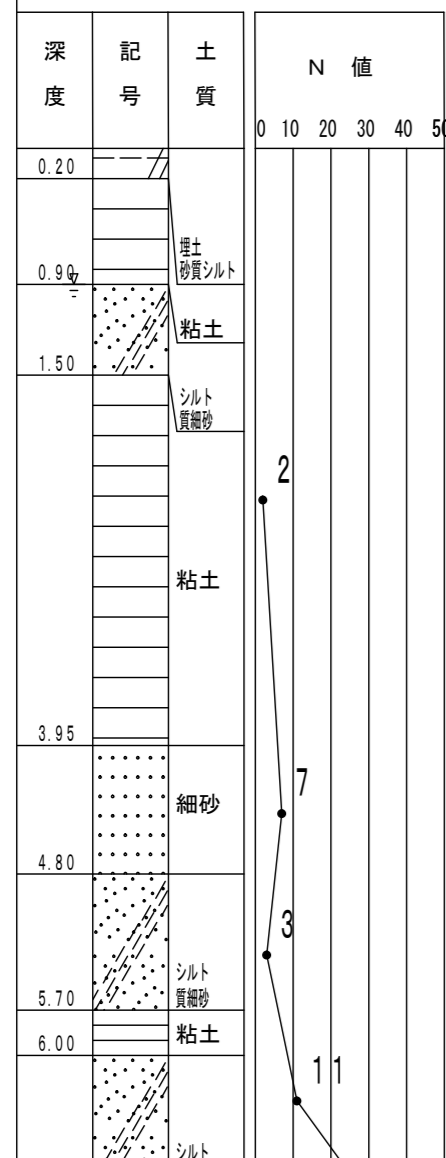


圧入掘削完了時

立坑建造完了時

Bor No. 4-1

標高 7.81m



※この図面はA2サイズを原寸とする。

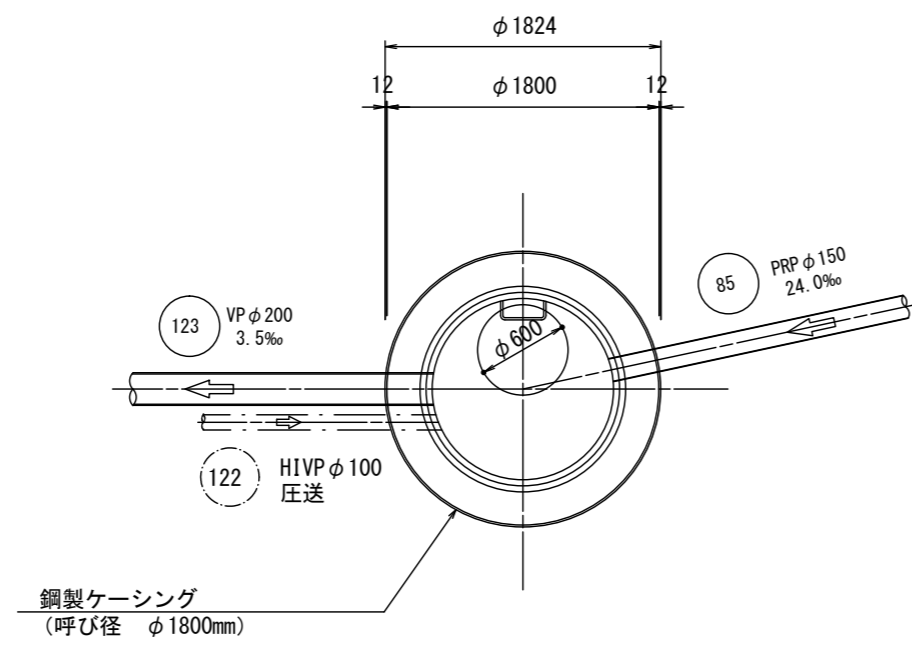
工事名	令和3年度下工公補第31号 北部第16汚水幹線築造工事		
施工箇所名	津市 観音寺町 地内		
図面の種類	M142-1 発進立坑仮設図		
縮尺	1:50	図面番号	9/28
事業所名	津市上下水道事業局下水道工務課		

M123-1 到達立坑仮設図

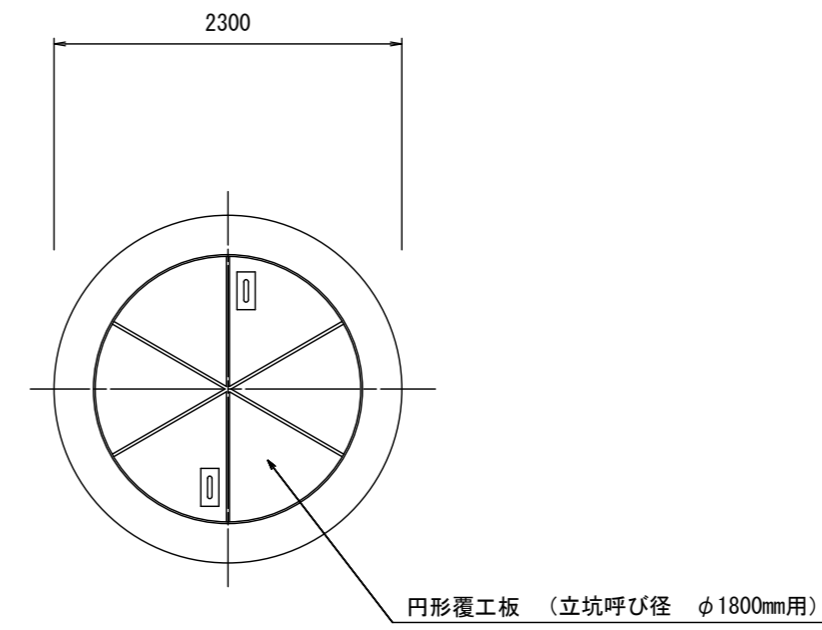
S=1:50

(鋼製ケーシング φ1800mm)

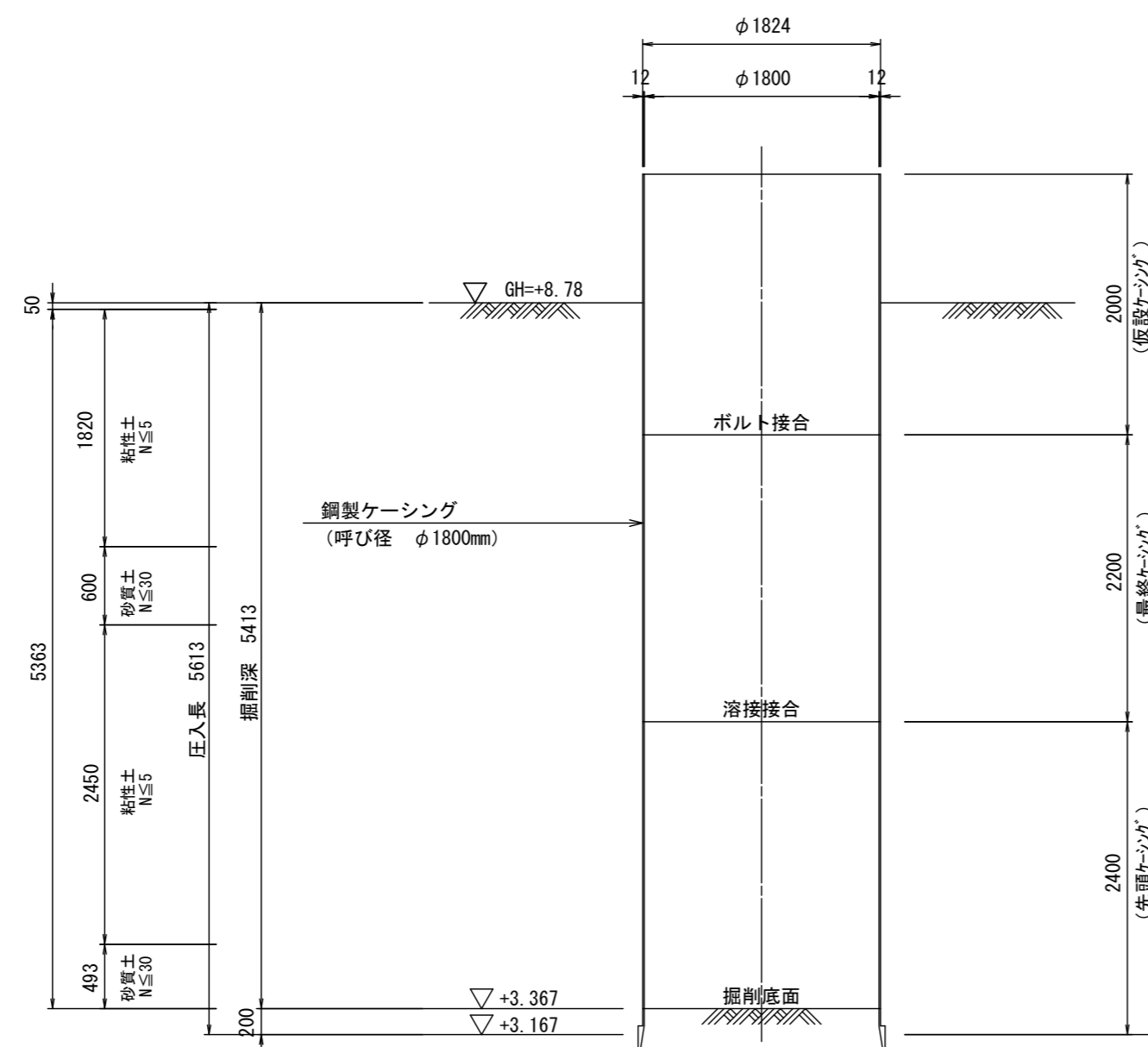
平面図



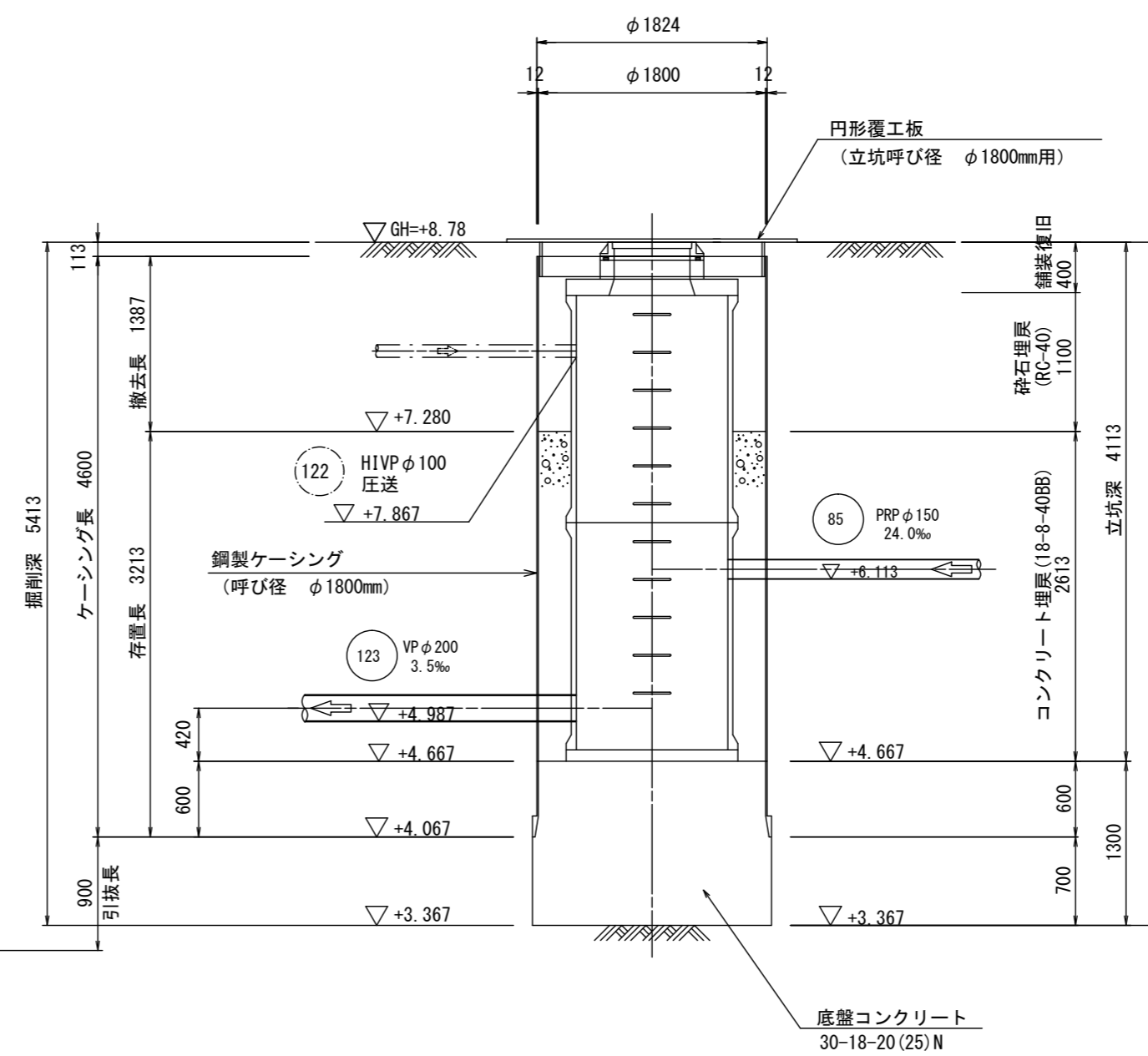
覆工平面図



圧入掘削完了時

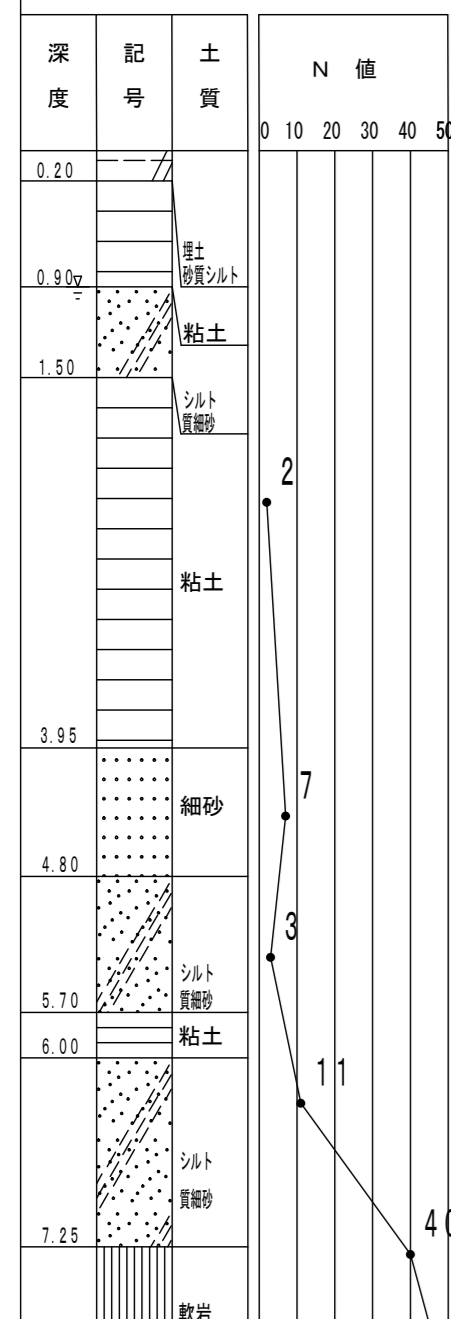


立坑築造完了時



Bor No. 4-1

標高 7.81m



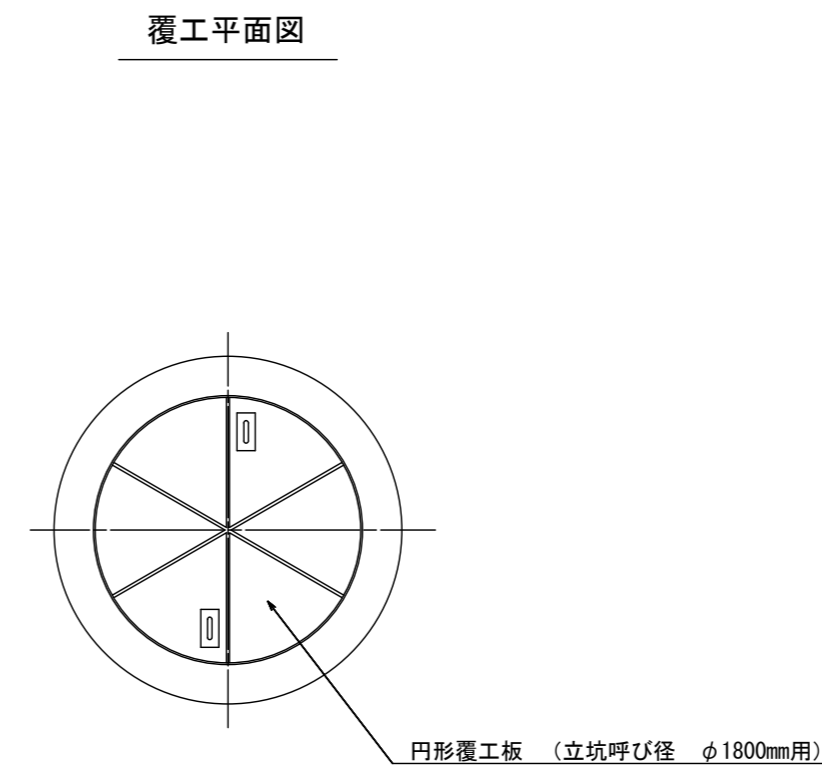
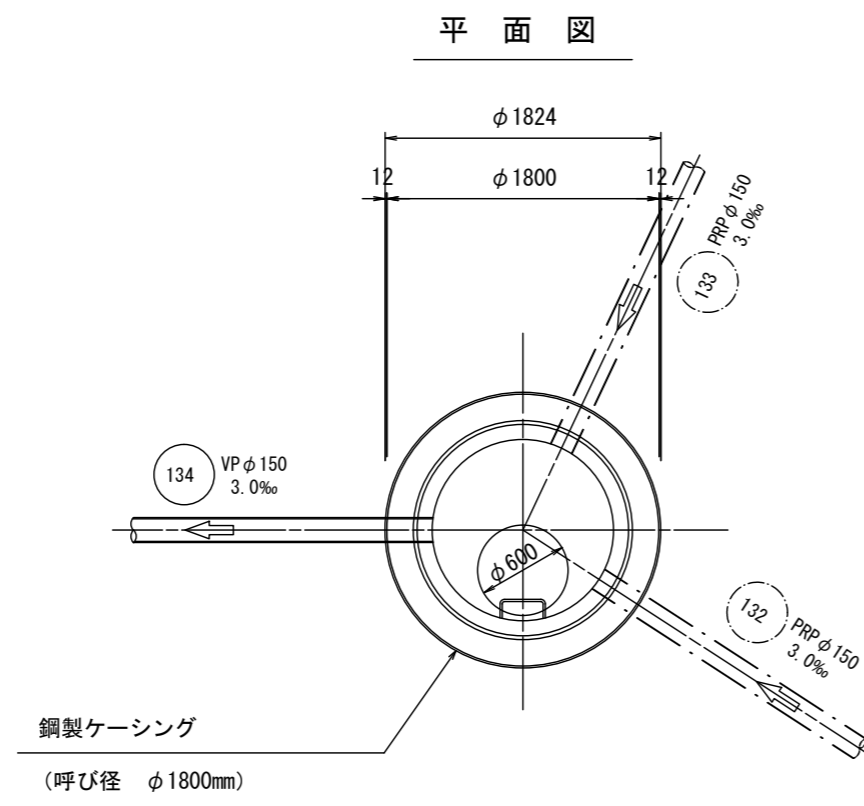
※この図面はA2サイズを原寸とする。

工事名	令和3年度下工公補第31号 北部第16汚水幹線築造工事		
施工箇所名	津市 観音寺町 地内		
図面の種類	M123-1 到達立坑仮設図		
縮尺	1:50	図面番号	10/28
事業所名	津市上下水道事業局下水道工務課		

M134-1 到達立坑仮設図

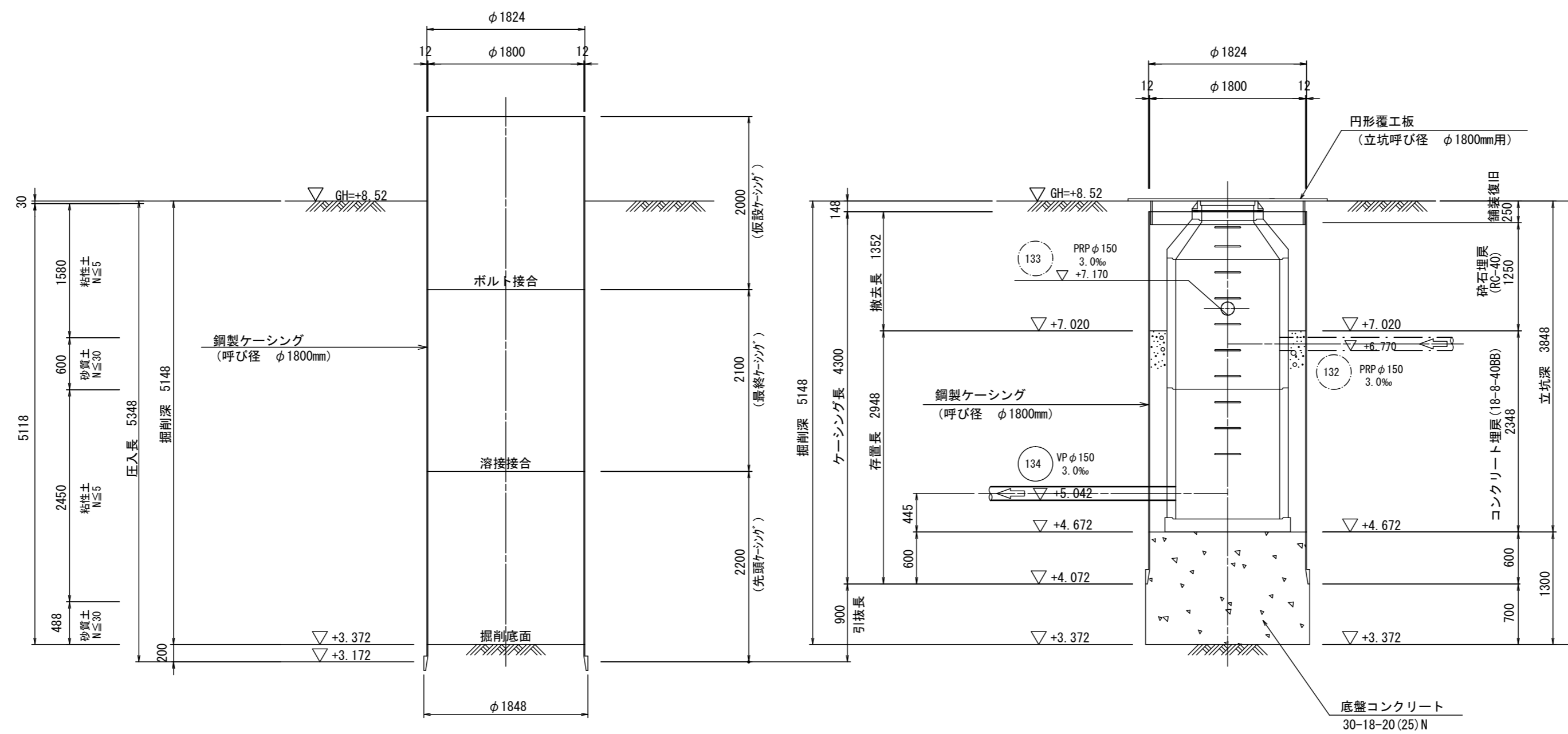
S=1:50

(鋼製ケーシング φ1800mm)

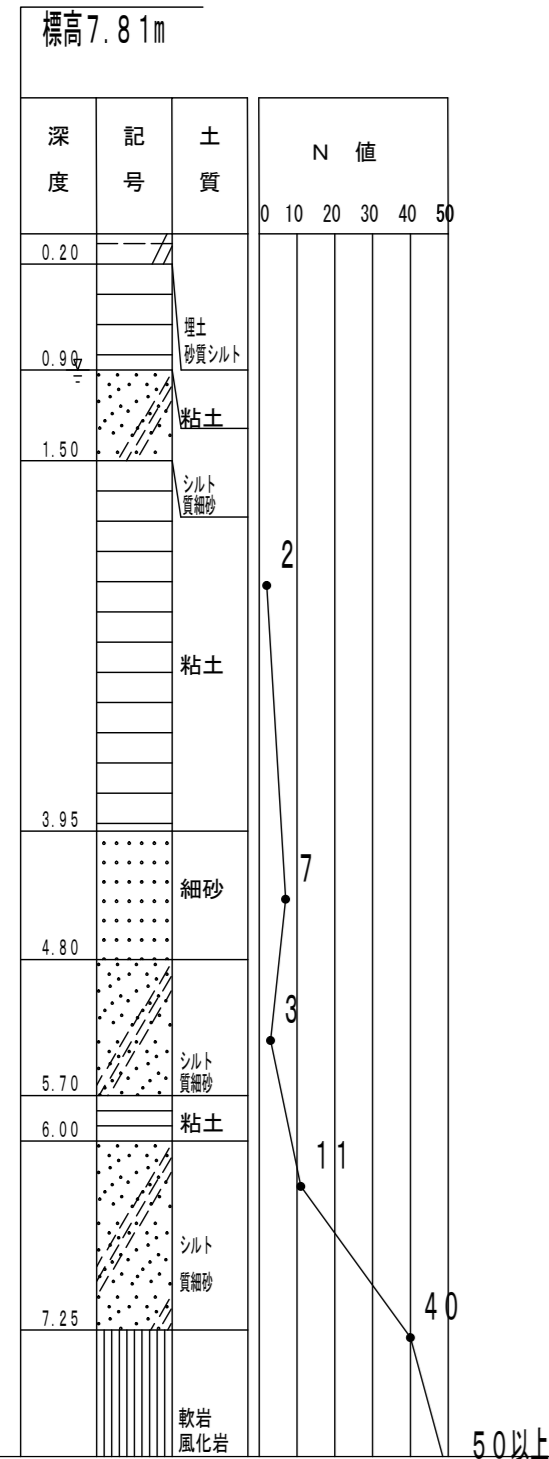


圧入掘削完了時

立坑築造完了時



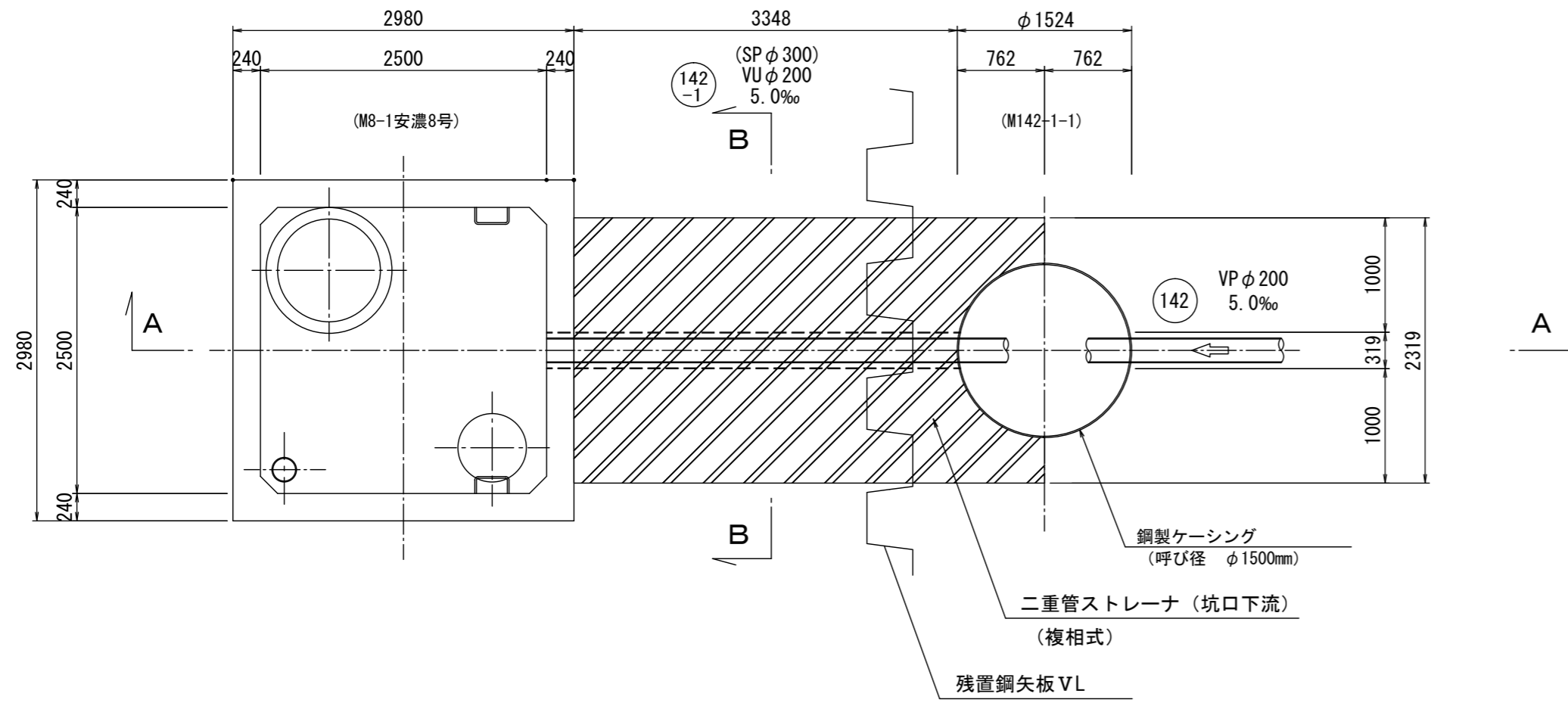
Bor No. 4-1



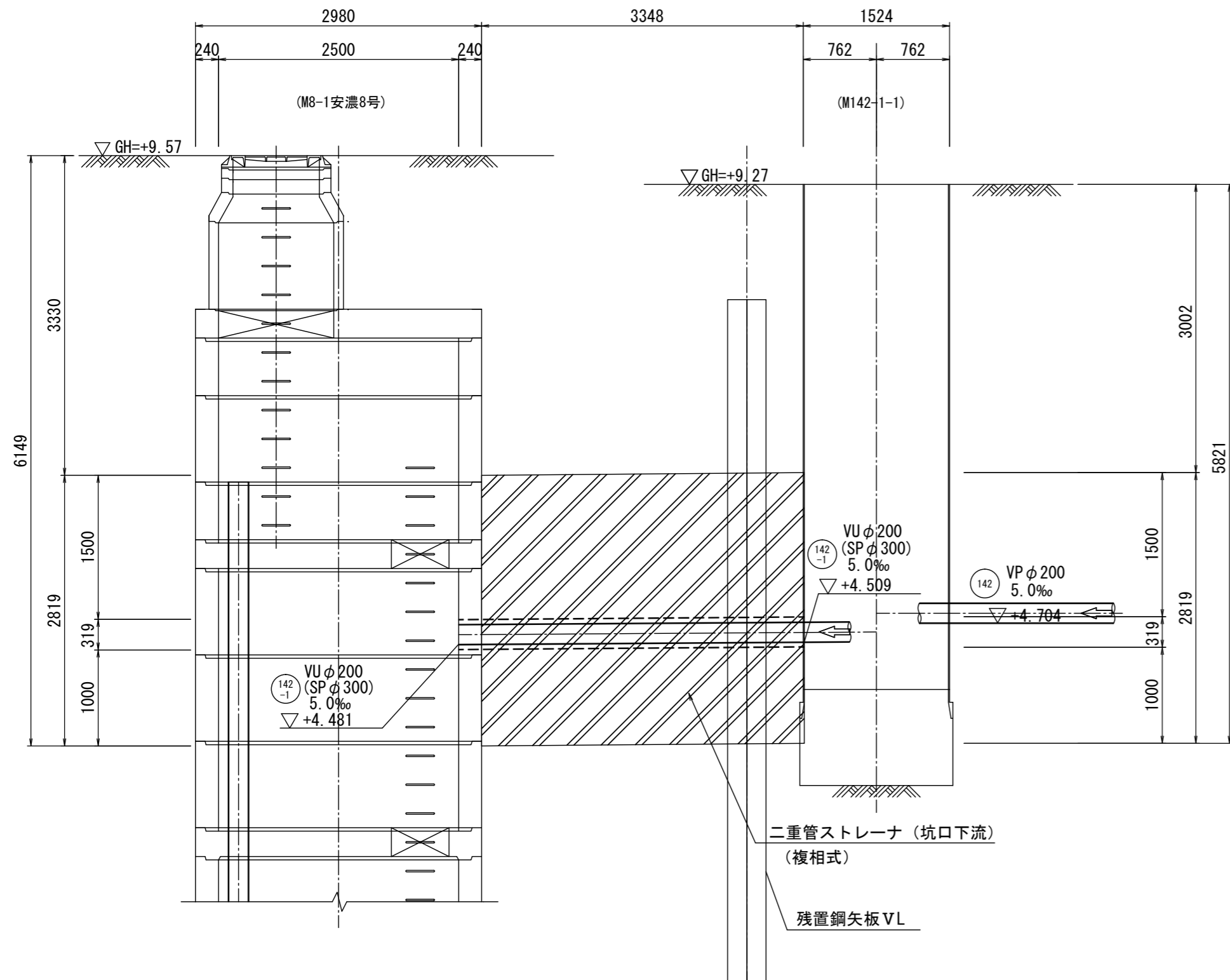
※この図面はA2サイズを原寸とする。

工事名	令和3年度下工公補第31号 北部第16汚水幹線築造工事		
施工箇所名	津市 観音寺町 地内		
図面の種類	M134-1 到達立坑仮設図		
縮尺	1:50	図面番号	11/28
事業所名	津市上下水道事業局下水道工務課		

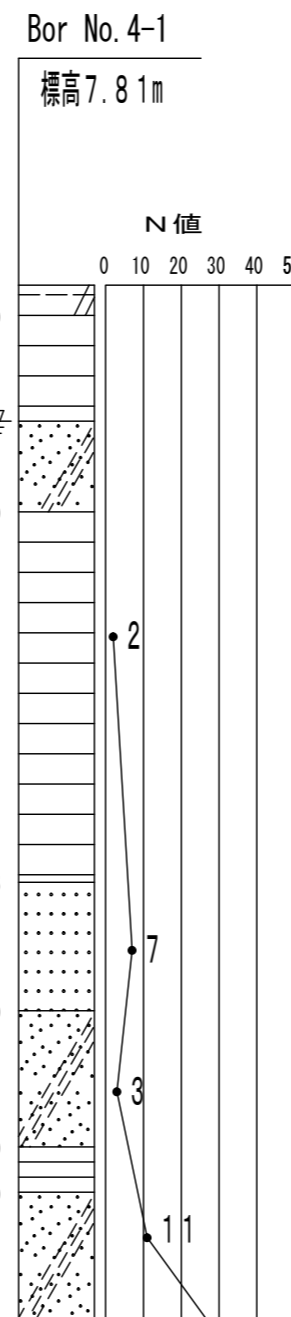
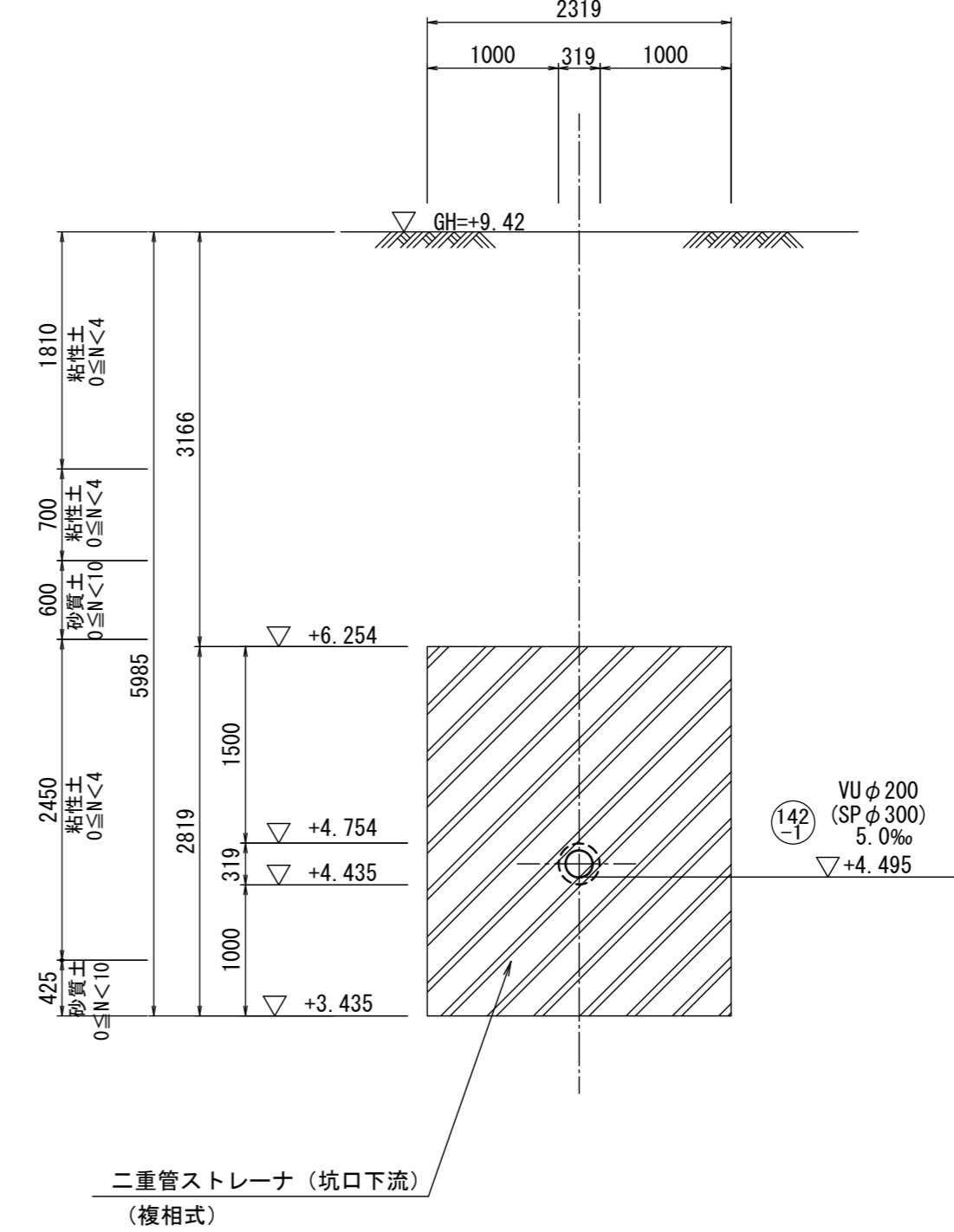
平面図



A-A 断面図



B-B 断面図



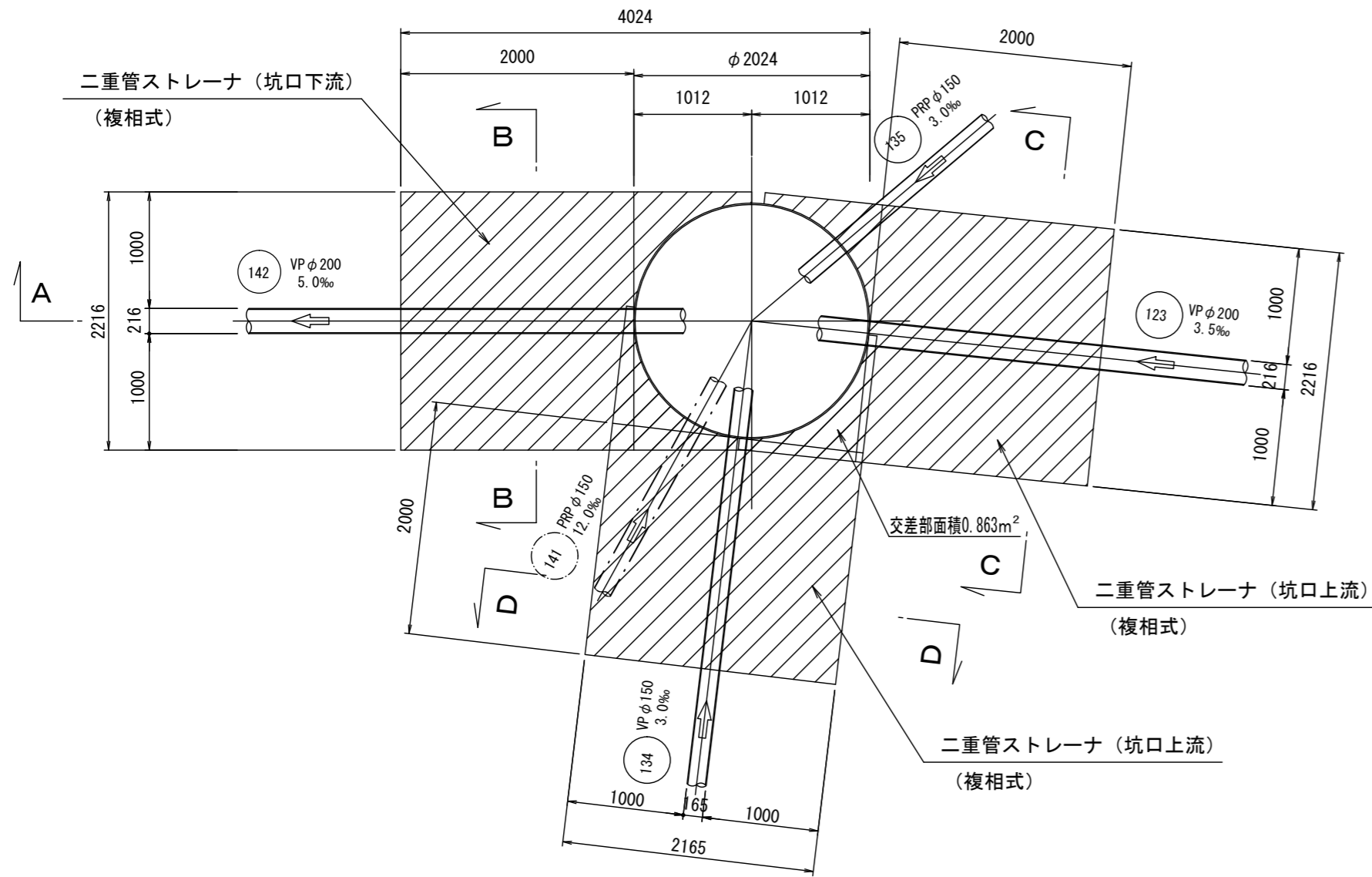
※この図面はA2サイズを原寸とする。

工事名	令和3年度下工公補第31号 北部第16汚水幹線築造工事		
施工箇所名	津市 観音寺町 地内		
図面の種類	薬液注入工図(1)		
縮尺	1:50	図面番号	12/28
事業所名	津市上下水道事業局下水道工務課		

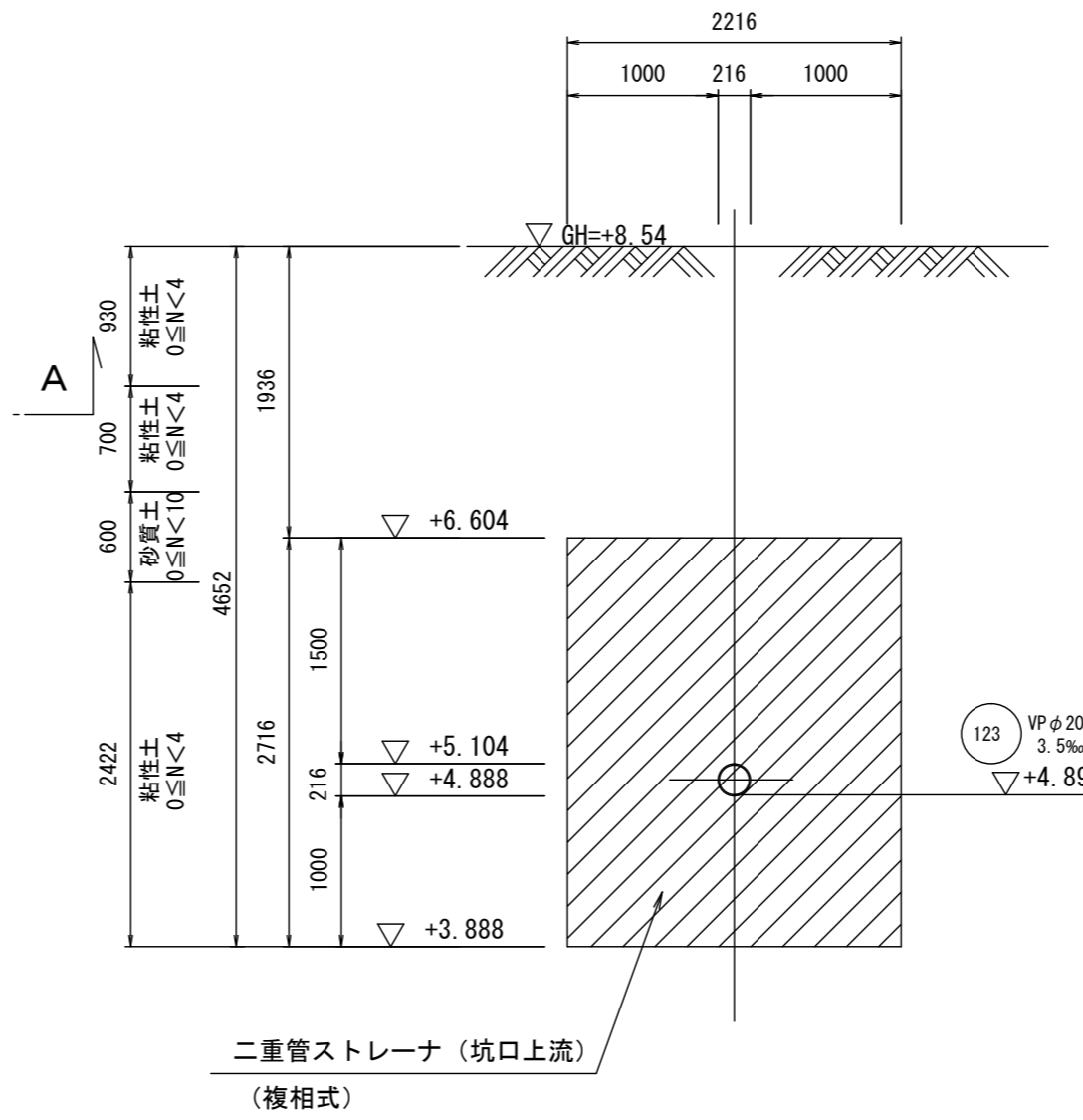
薬液注入工図(3)
(M142-1 発進立坑)

S:1:50

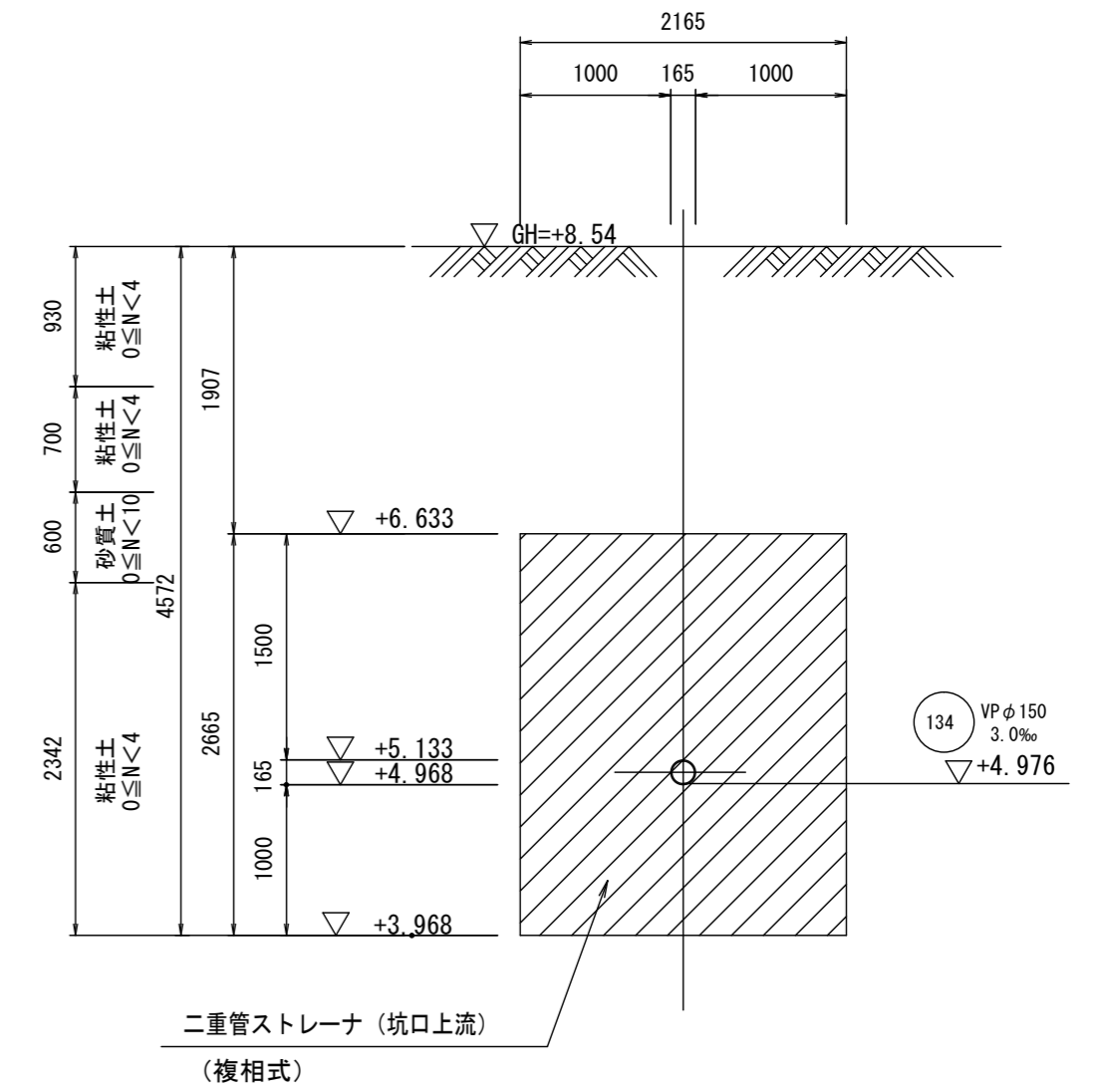
平面図



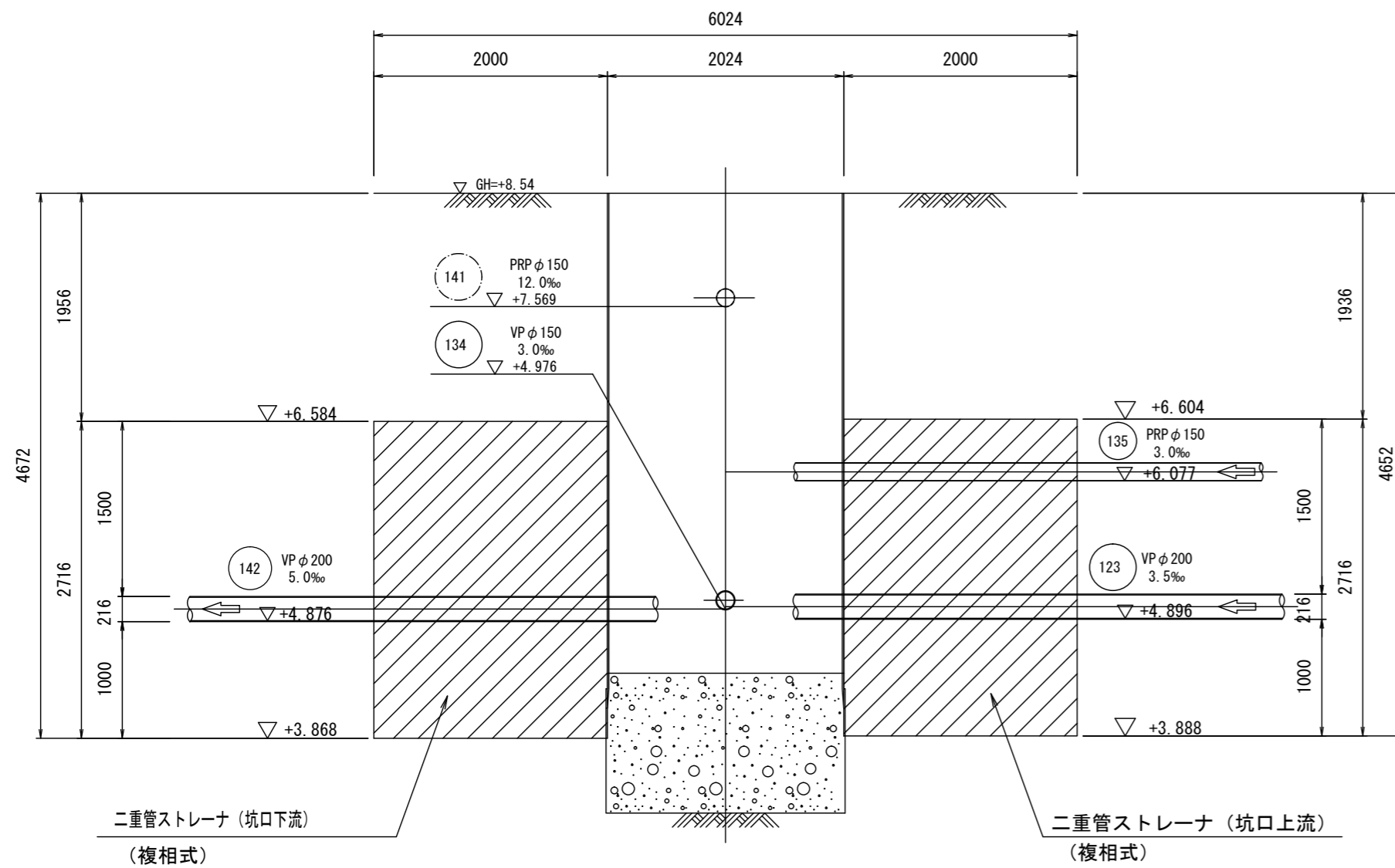
C-C 断面図



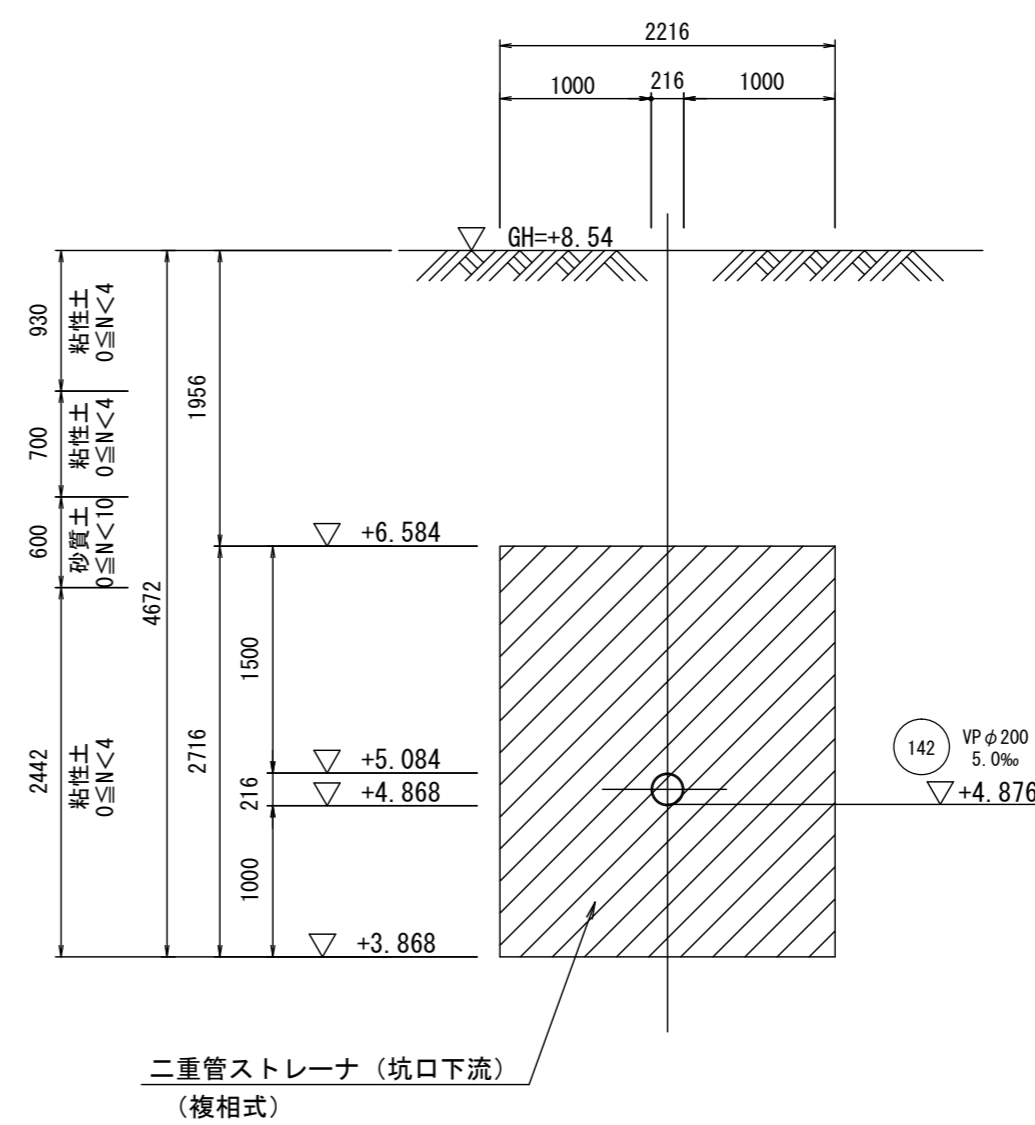
D-D 断面図



A-A 断面図



B-B 断面図



Bor No. 4-1

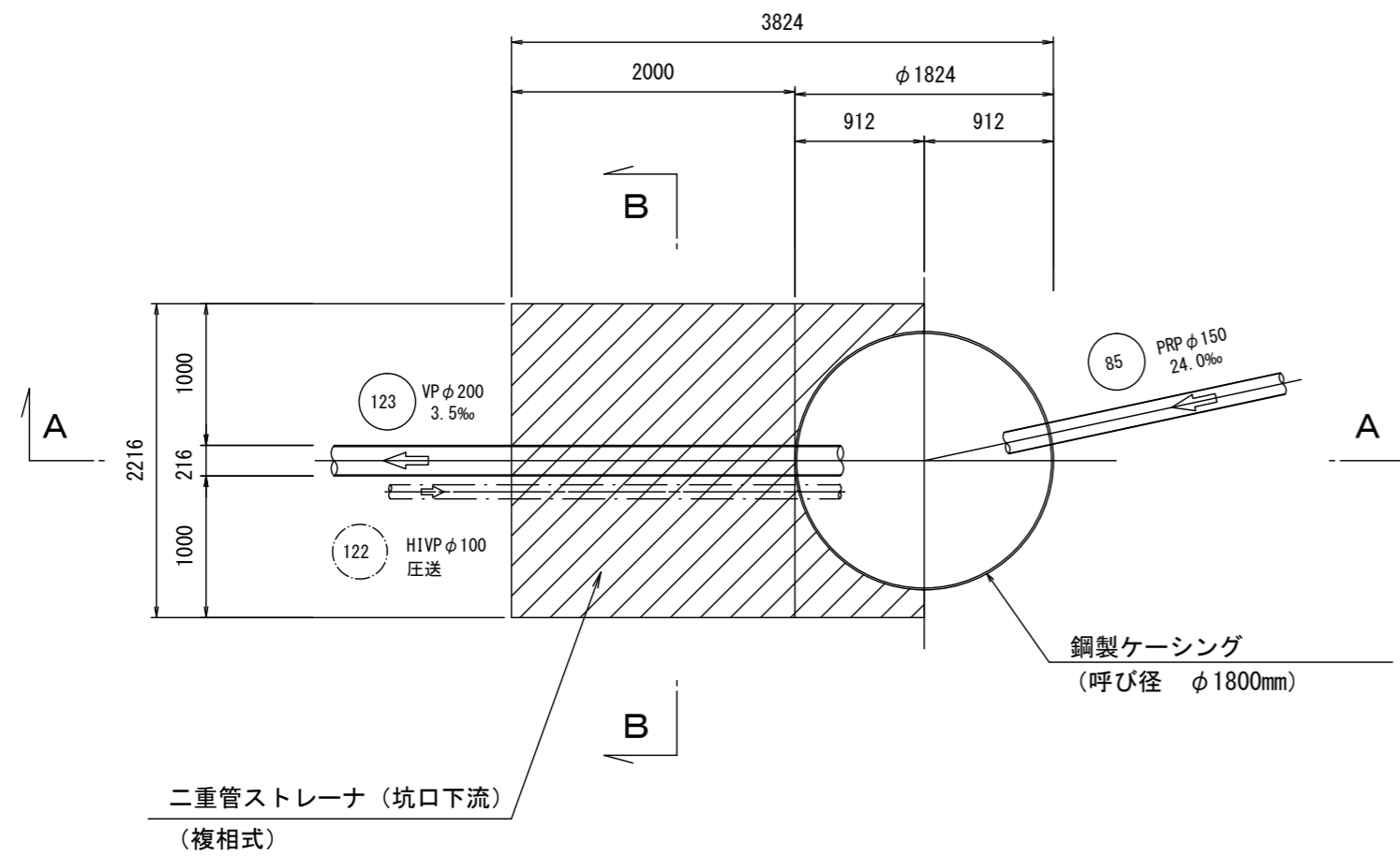
標高7.81m

深 度	記 号	土 質	N 値
0.20		粘性土	0
0.90		粘性土	10
1.50		粘土	20
3.95		粘土	30
4.80		細砂	40
5.70		シルト	50

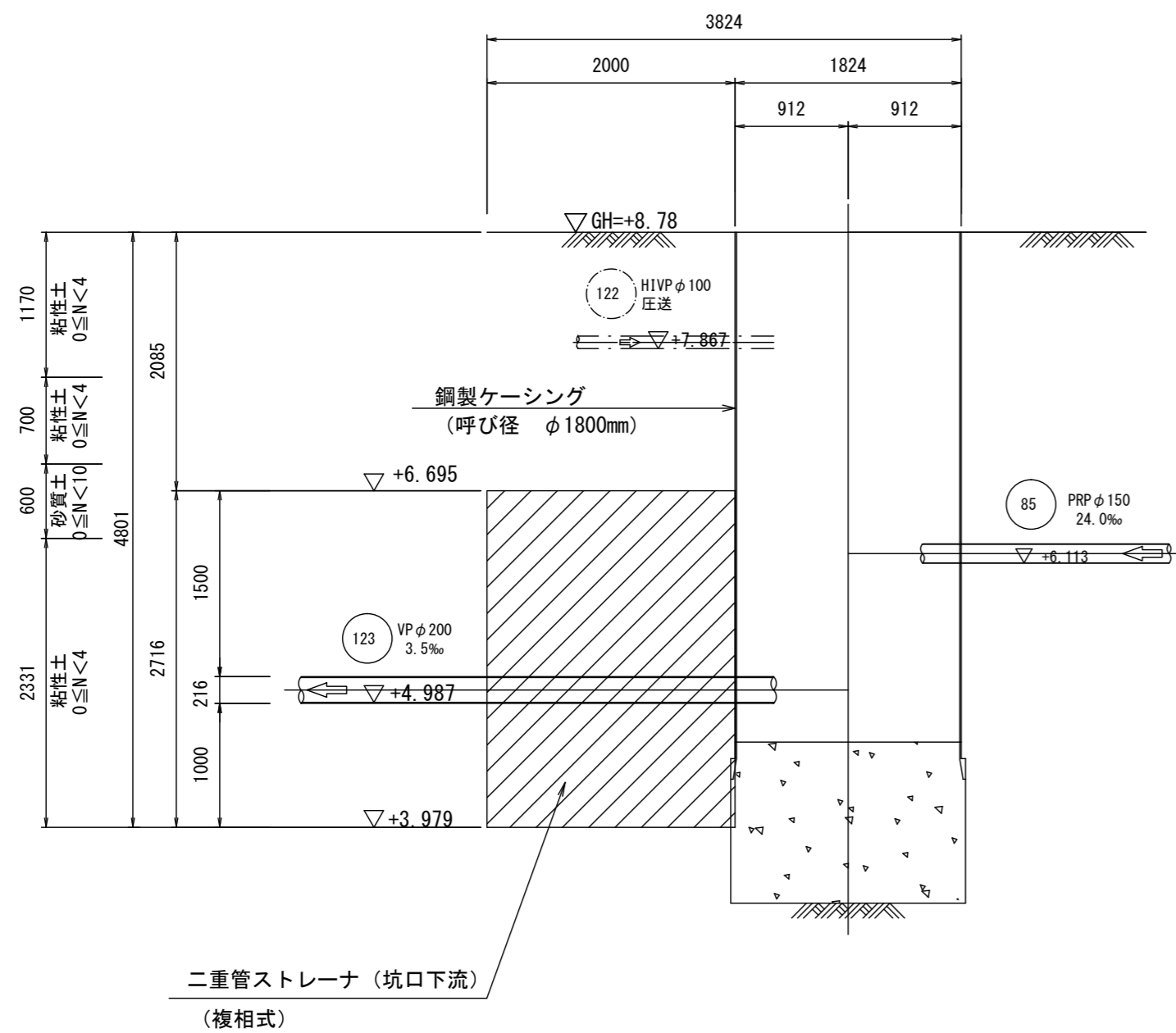
※この図面はA2サイズを原寸とする。

工 事 名	令和3年度下工公補第31号 北部第16汚水幹線築造工事		
施工箇所名	津市 観音寺町 地内		
図面の種類	薬液注入工図(3)		
縮 尺	1:50	図面番号	14/28
事業所名	津市上下水道事業局下水道工務課		

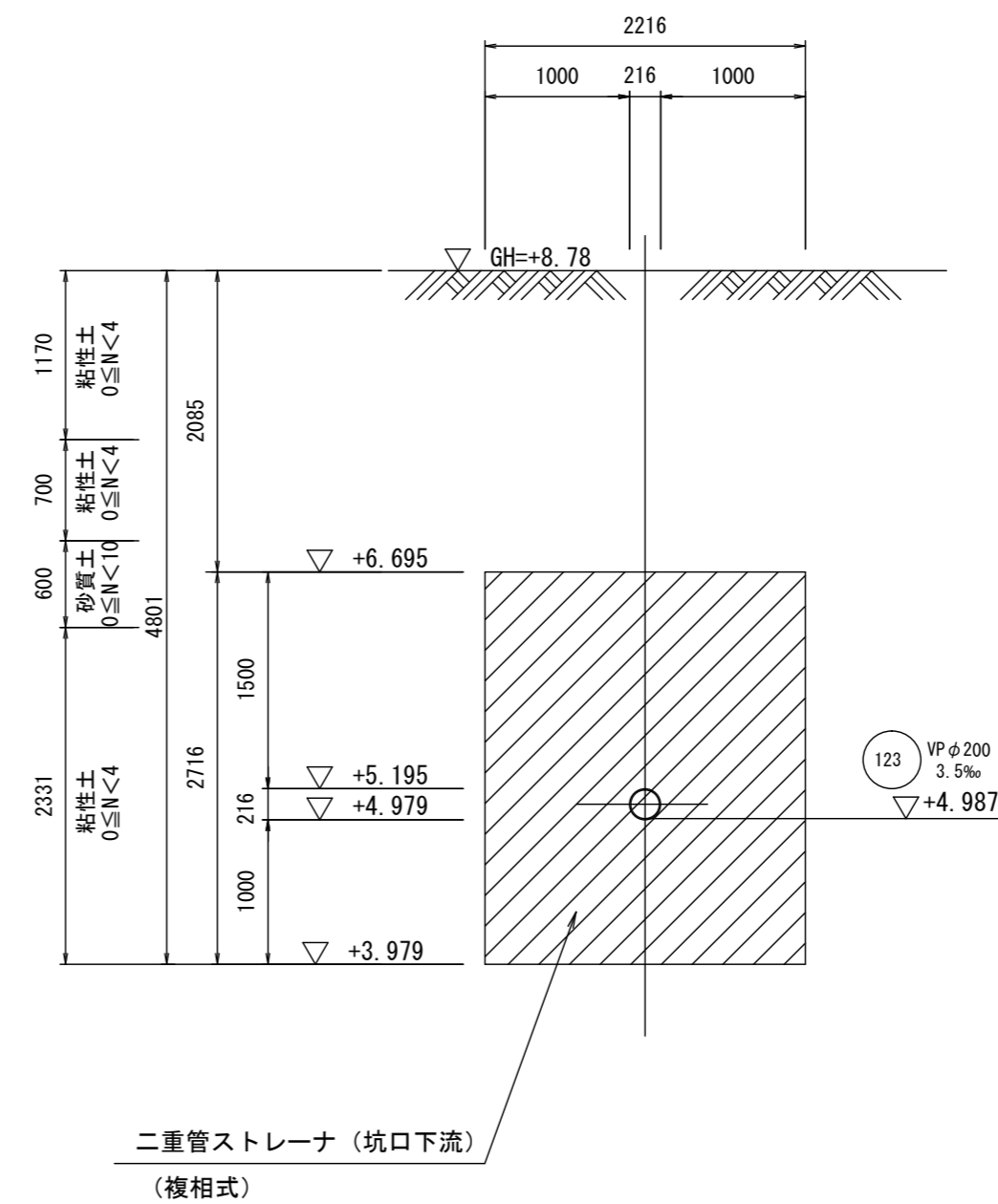
平面図



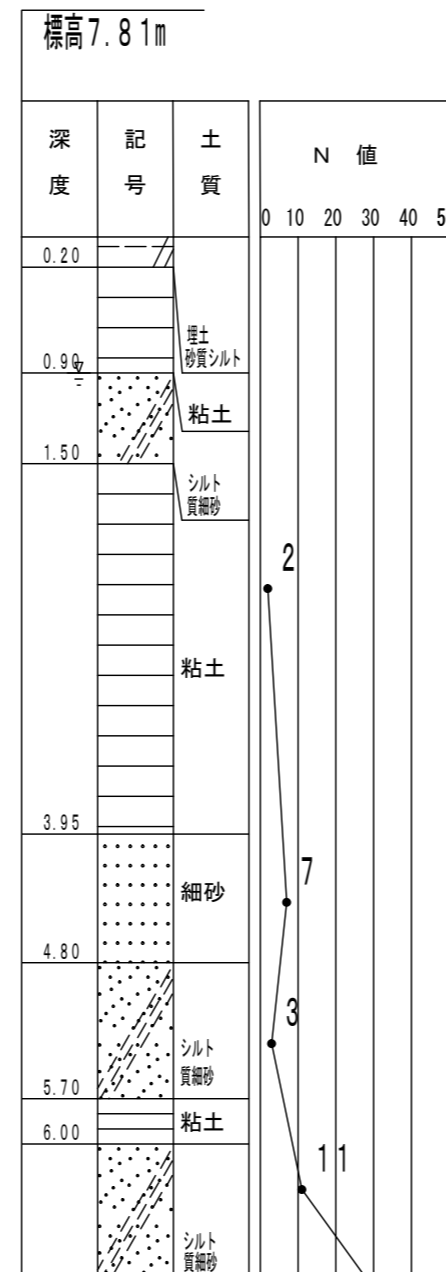
A-A 断面図



B-B 断面図



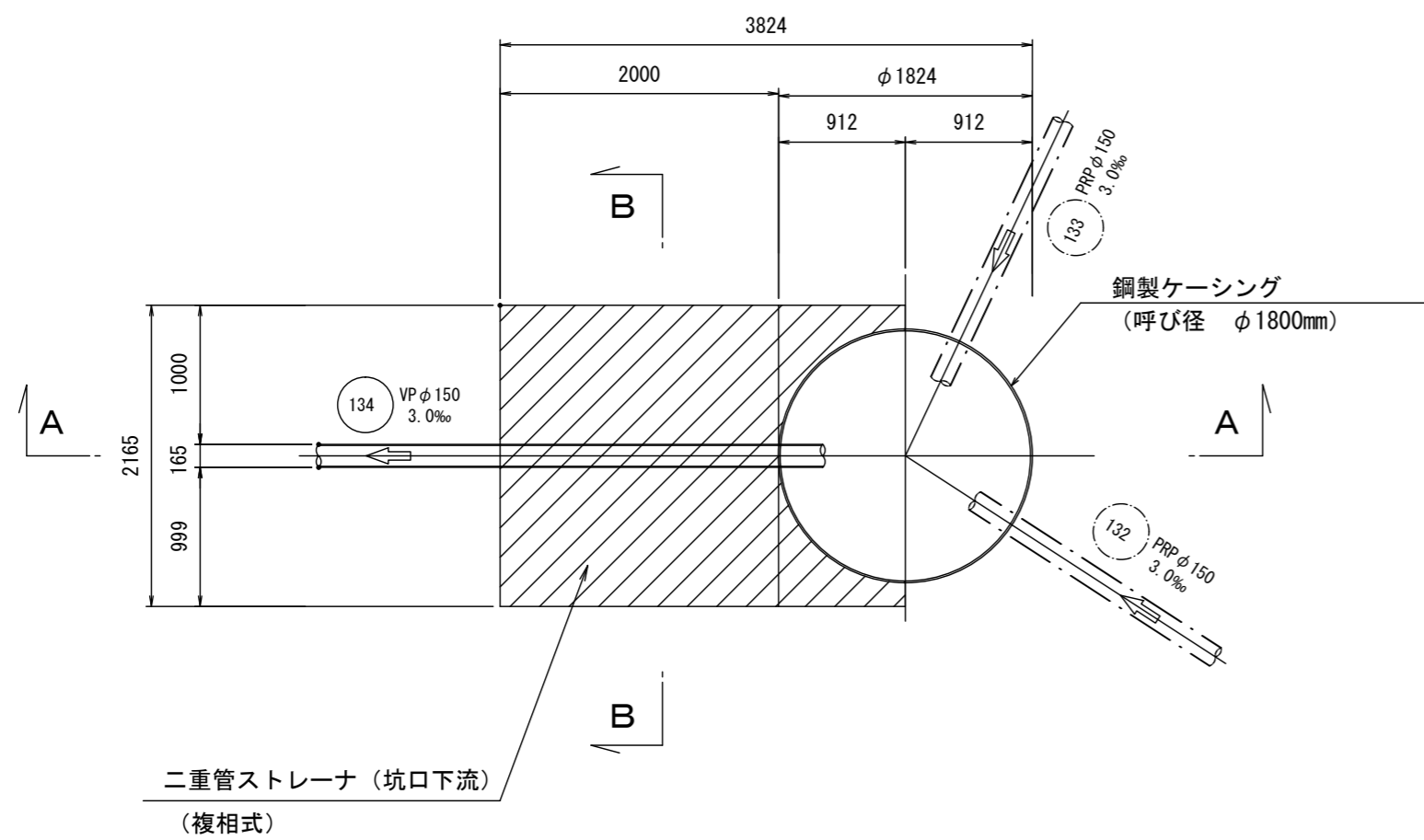
Bor No. 4-1



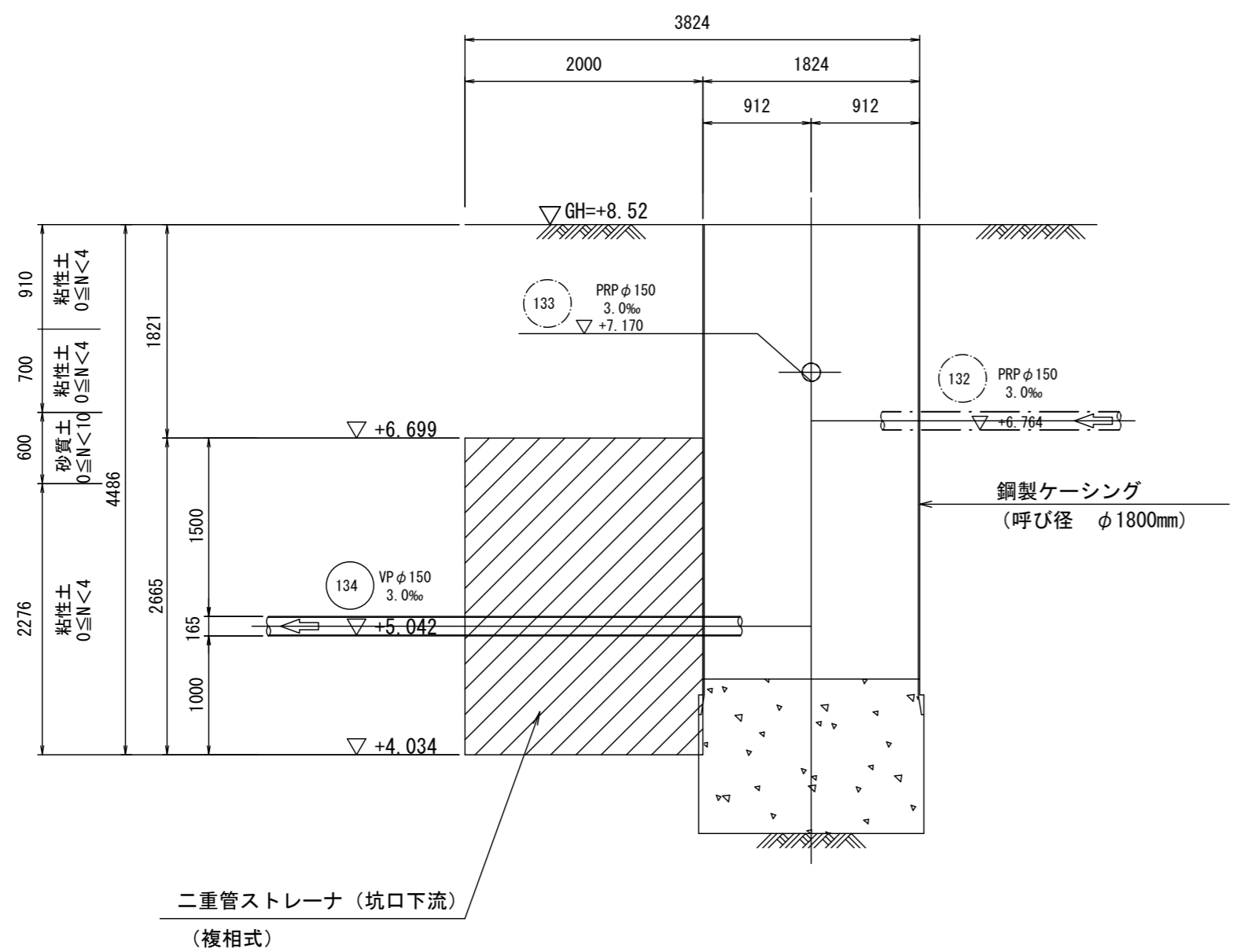
※この図面はA2サイズを原寸とする。

工事名	令和3年度下工公補第31号 北部第16汚水幹線築造工事		
施工箇所名	津市 観音寺町 地内		
図面の種類	薬液注入工図(4)		
縮尺	1:50	図面番号	15/28
事業所名	津市上下水道事業局下水道工務課		

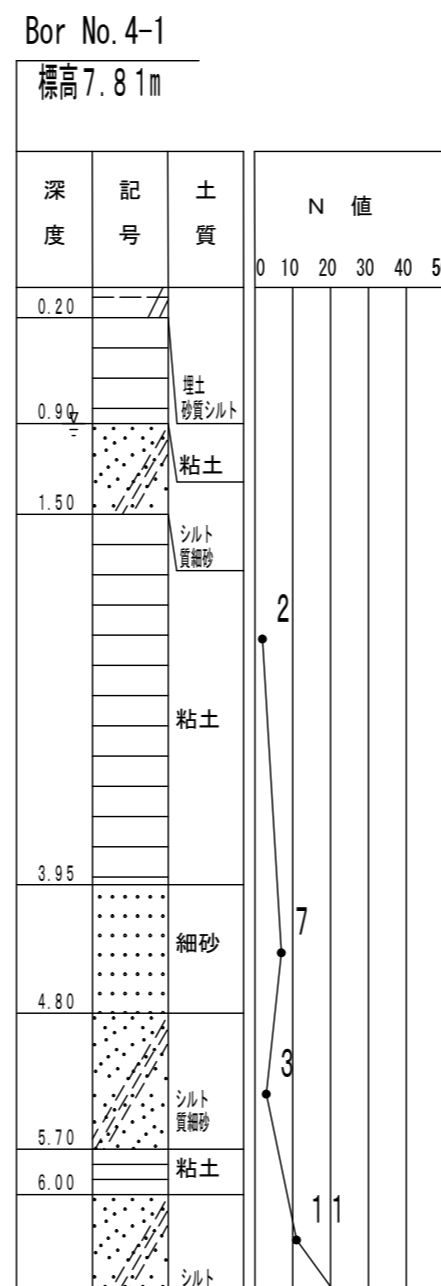
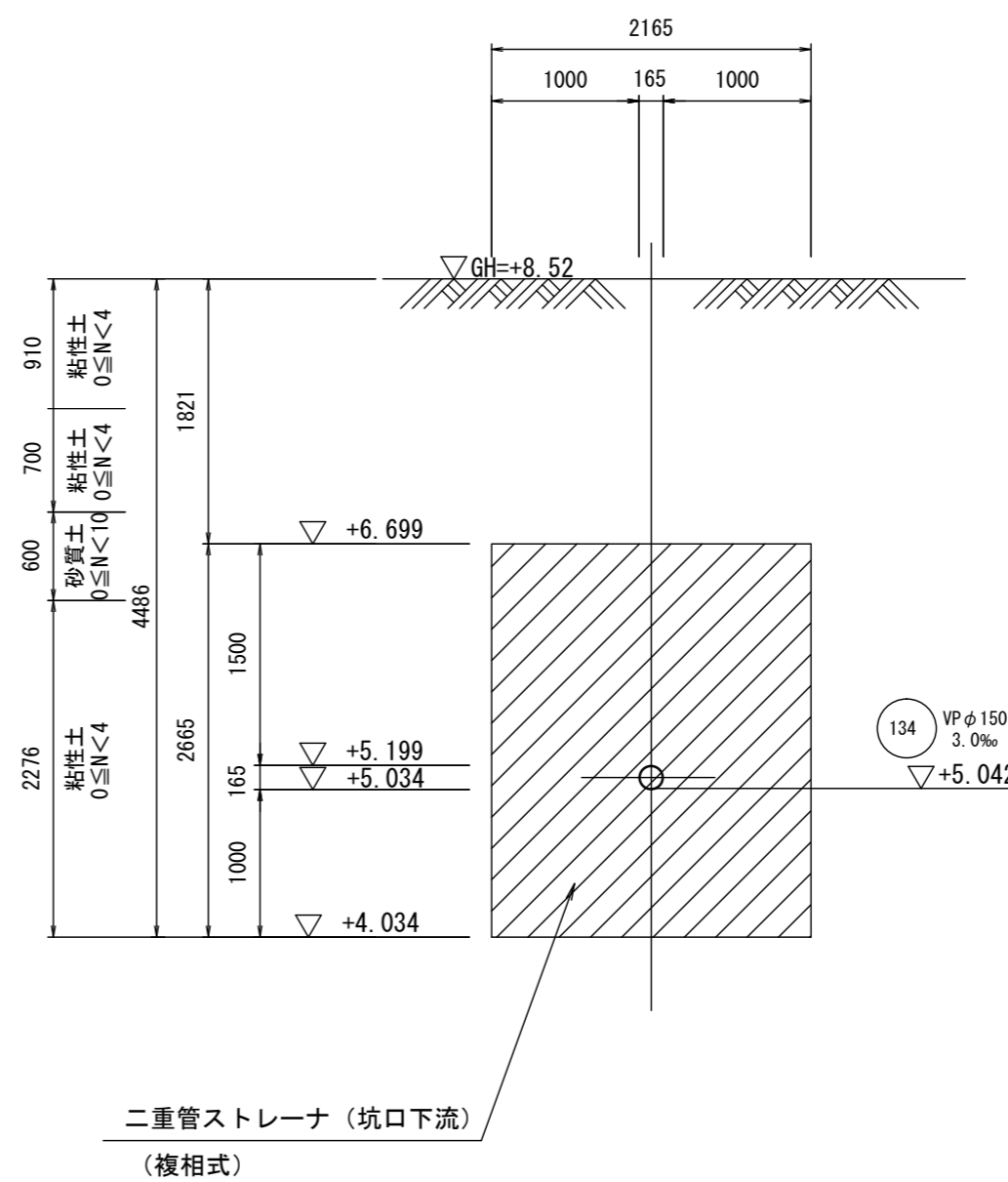
平面図



A-A 断面図



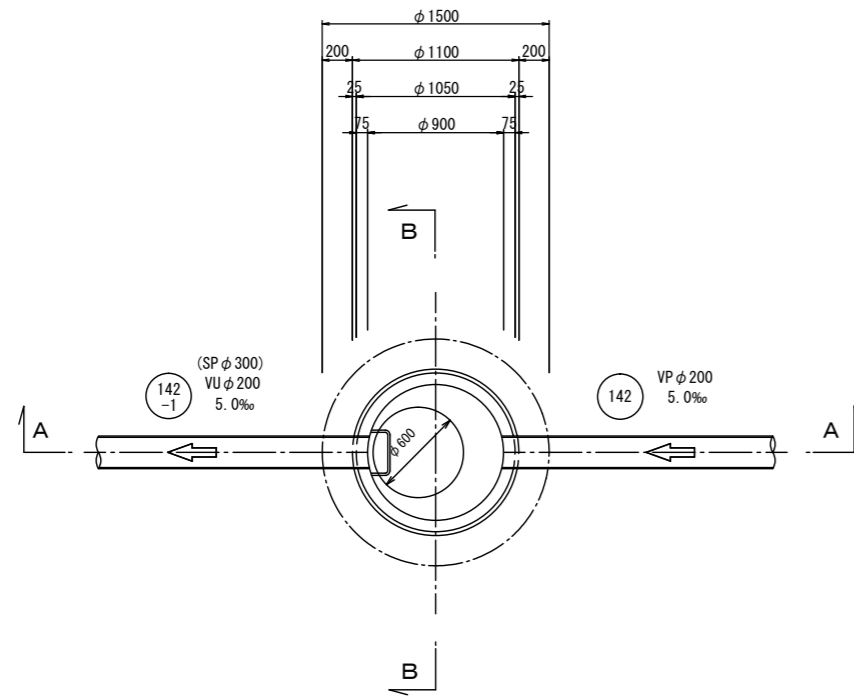
B-B 断面図



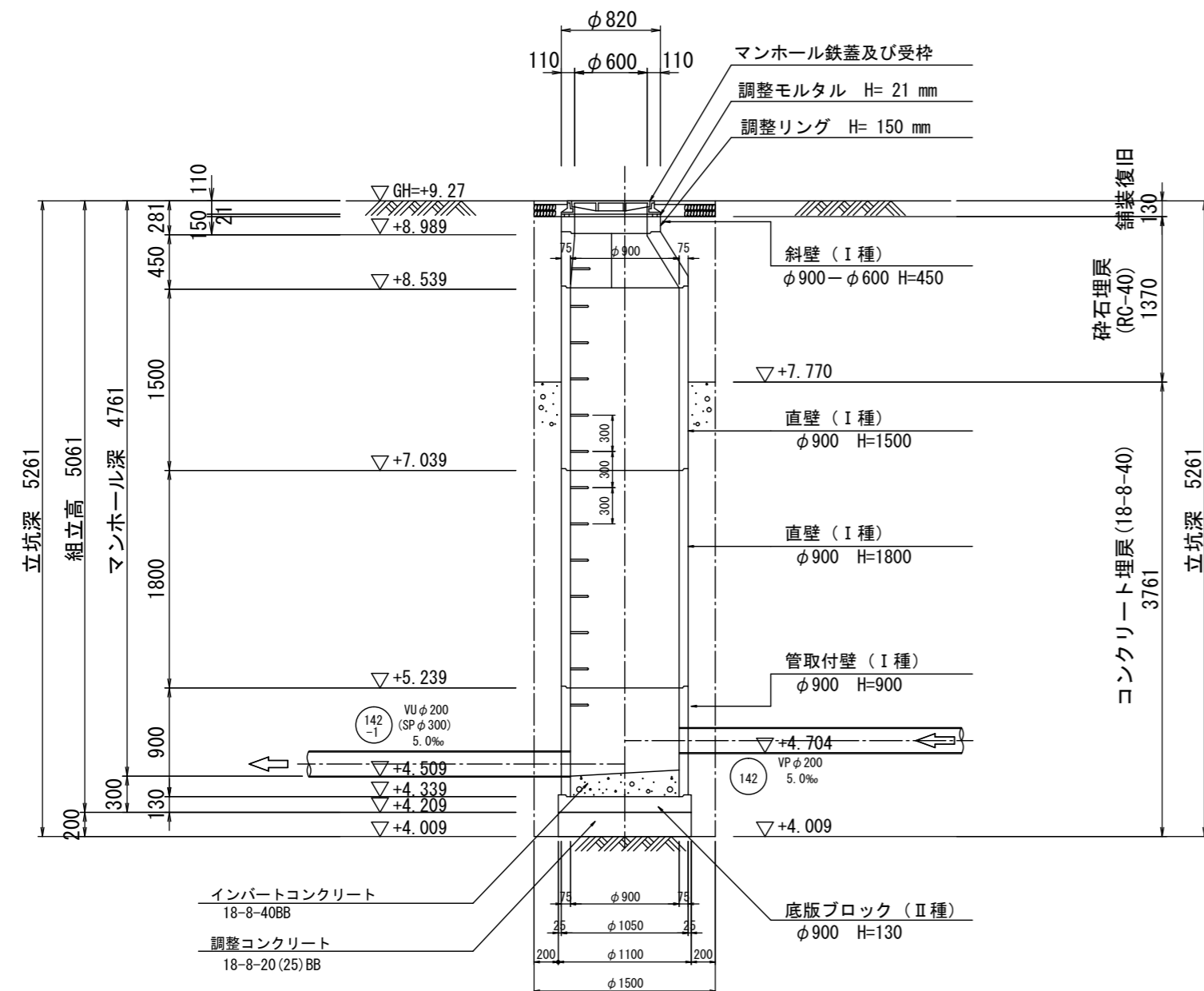
※この図面はA2サイズを原寸とする。

工事名	令和3年度下工公補第31号 北部第16汚水幹線築造工事		
施工箇所名	津市 観音寺町 地内		
図面の種類	薬液注入工図(5)		
縮尺	1:50	図面番号	16/28
事業所名	津市上下水道事業局下水道工務課		

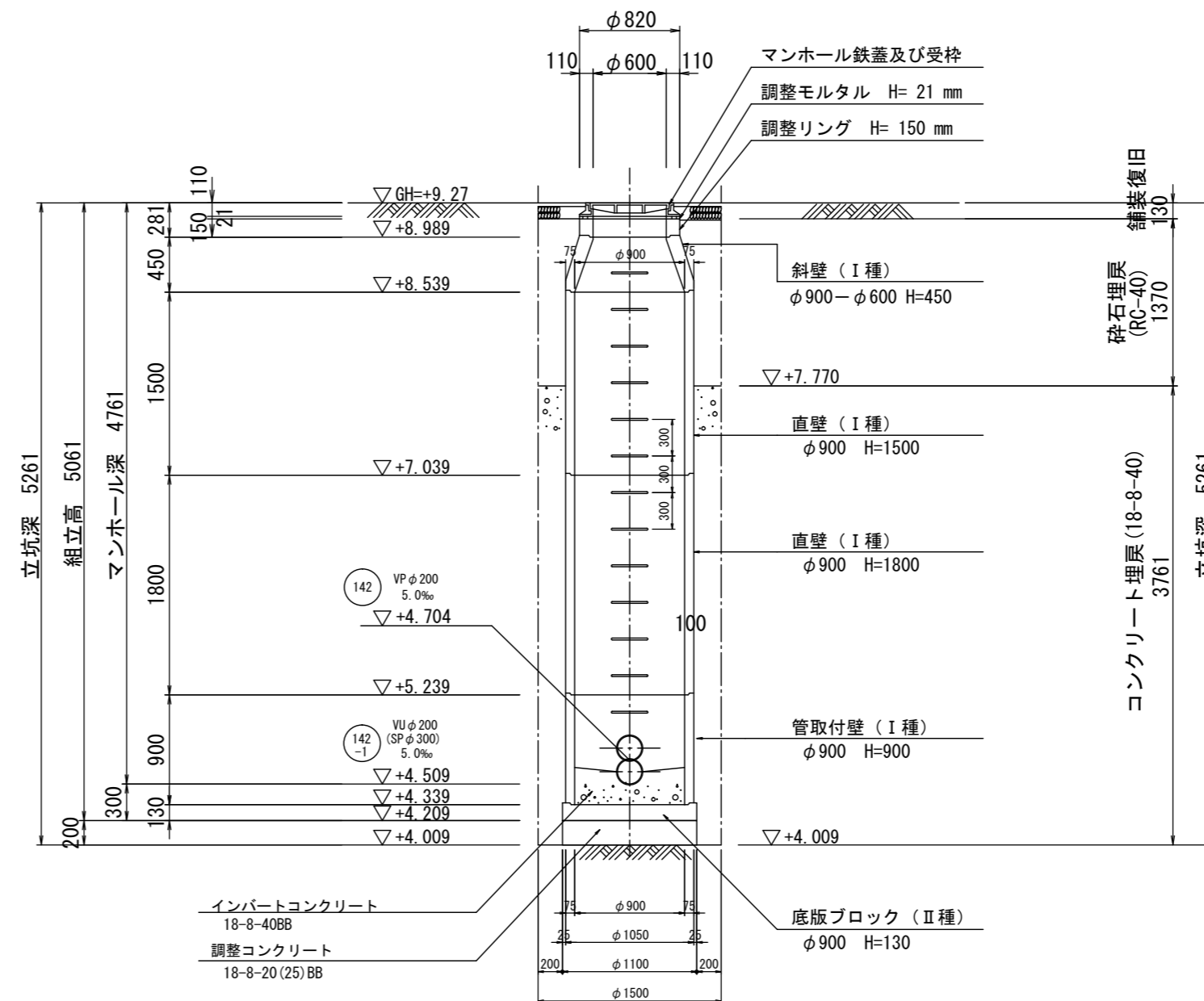
平面図



A-A 断面図



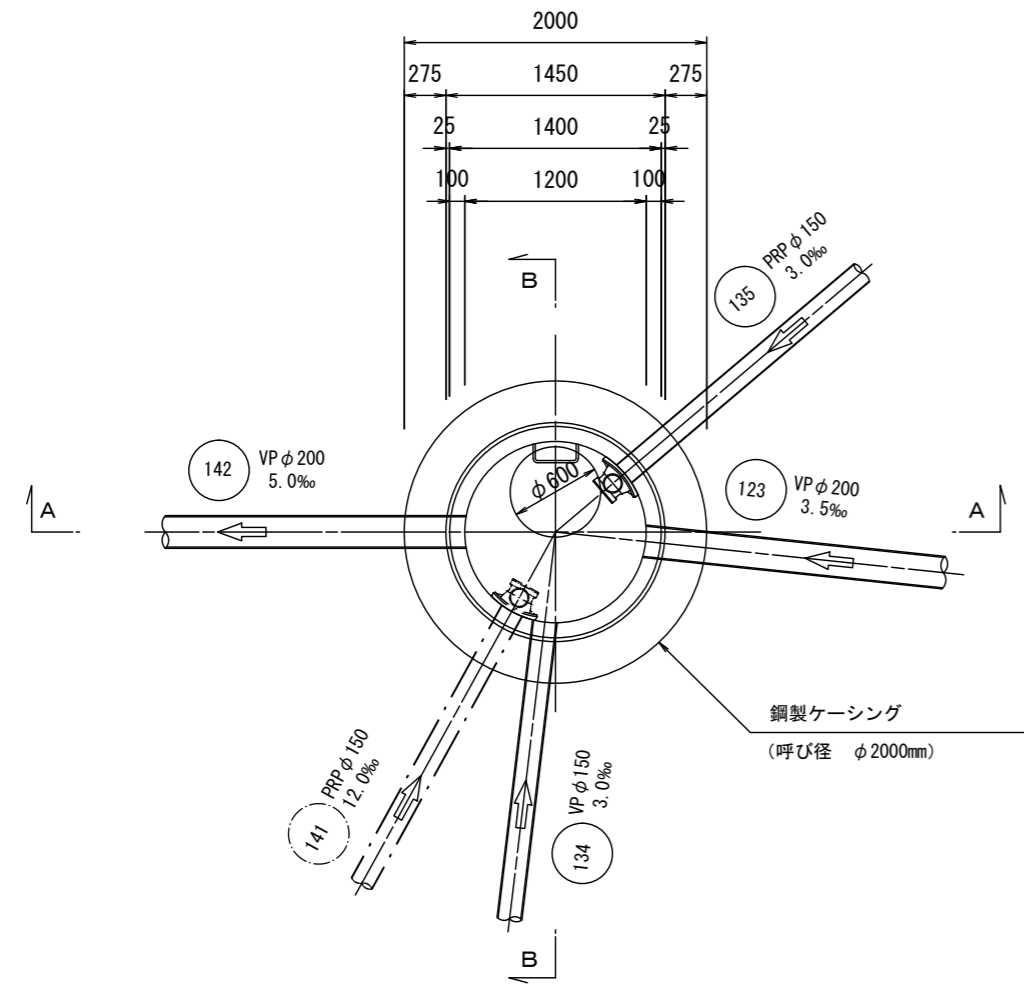
B-B 断面図



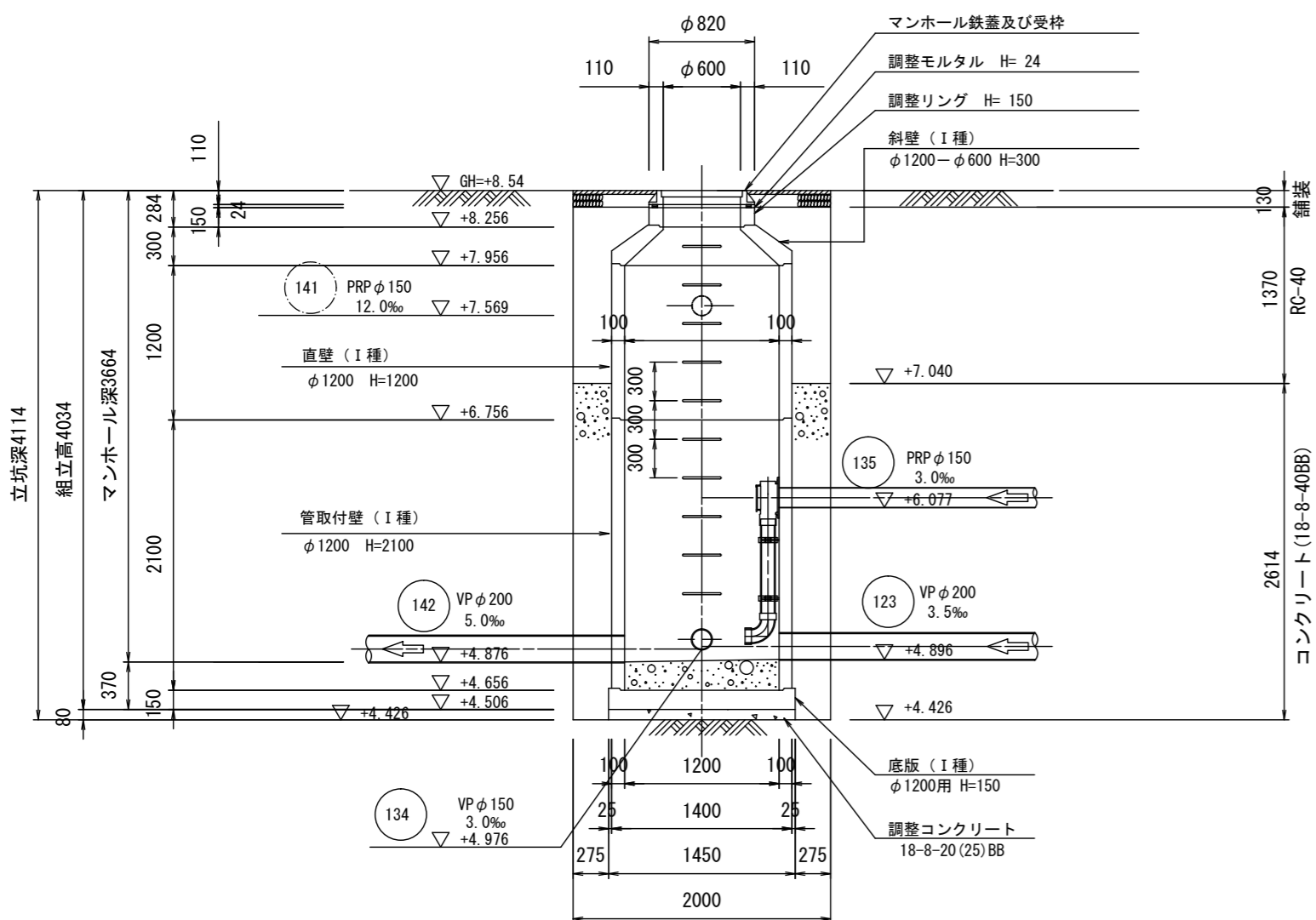
※この図面はA2サイズを原寸とする。

工事名	令和3年度下工公補第31号 北部第16汚水幹線築造工事		
施工箇所名	津市 観音寺町 地内		
図面の種類	M142-1-1 組立1号マンホール構造図		
縮尺	1:50	図面番号	17/28
事業所名	津市上下水道事業局下水道工務課		

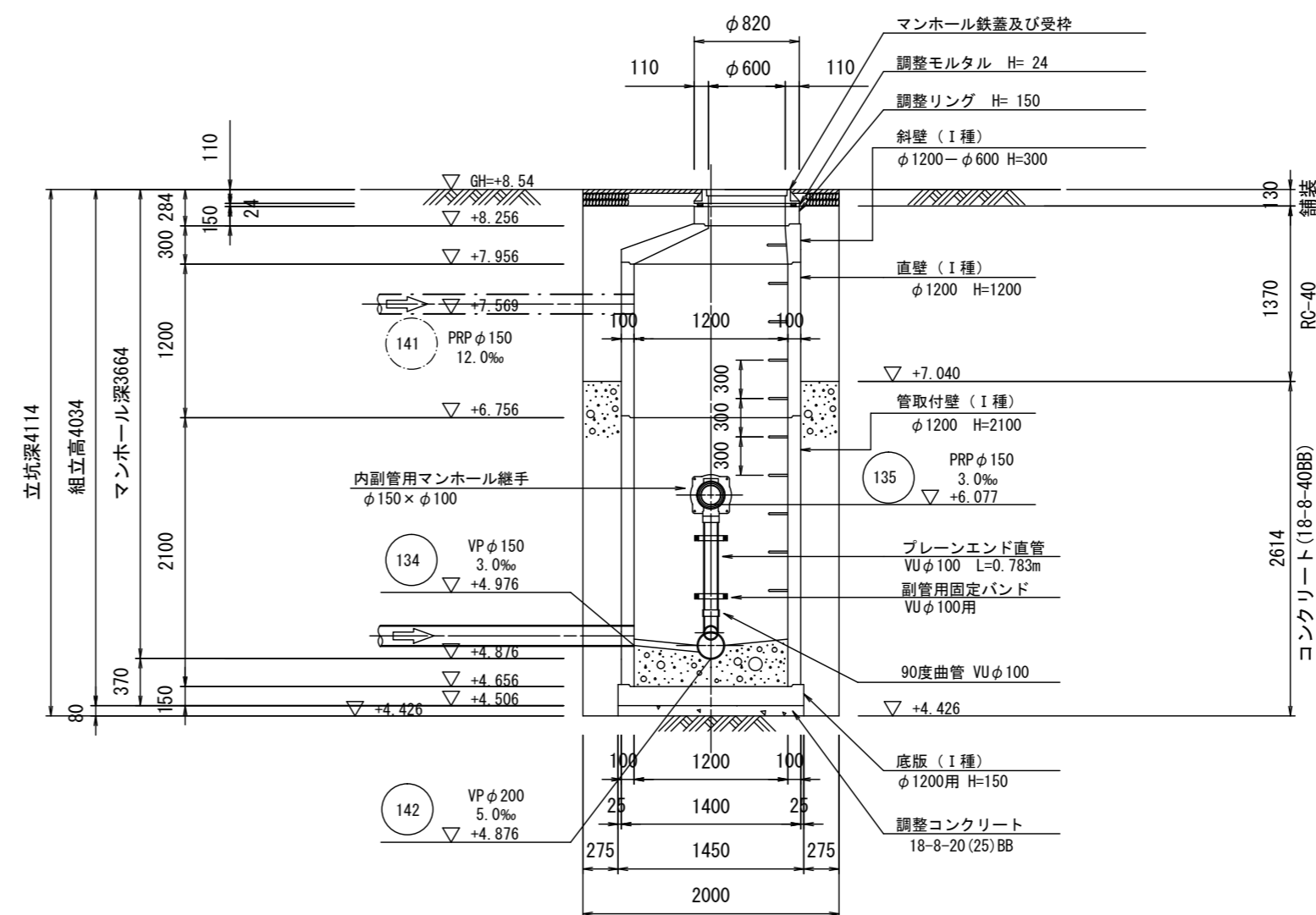
平面図



A-A 断面図



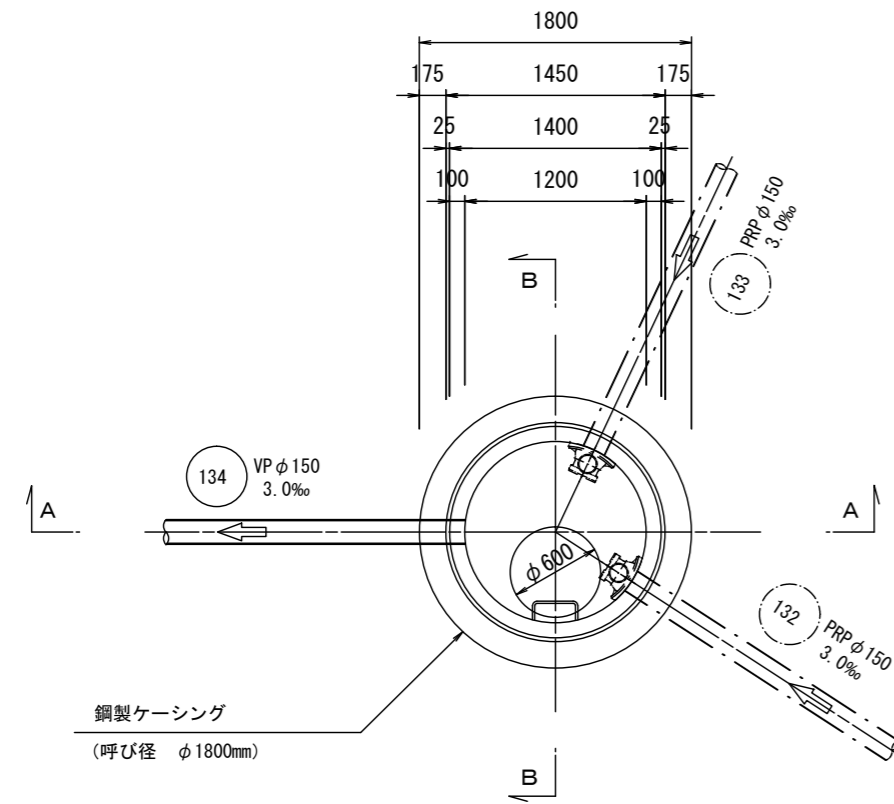
B-B 断面図



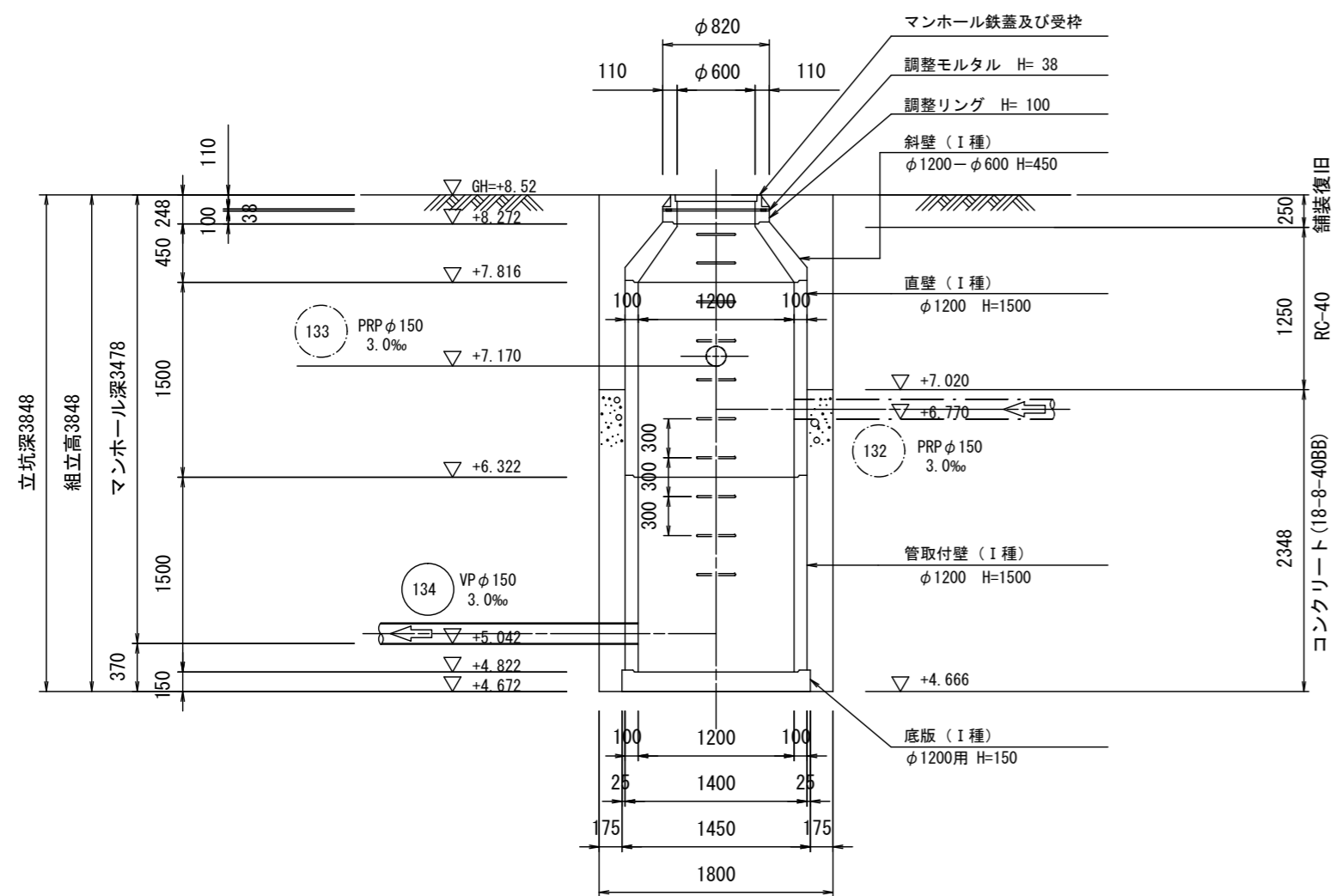
※この図面はA2サイズを原寸とする。

工事名	令和3年度下工公補第31号 北部第16汚水幹線築造工事		
施工箇所名	津市 観音寺町 地内		
図面の種類	M142-1 組立2号マンホール構造図		
縮尺	1:50	図面番号	18/28
事業所名	津市上下水道事業局下水道工務課		

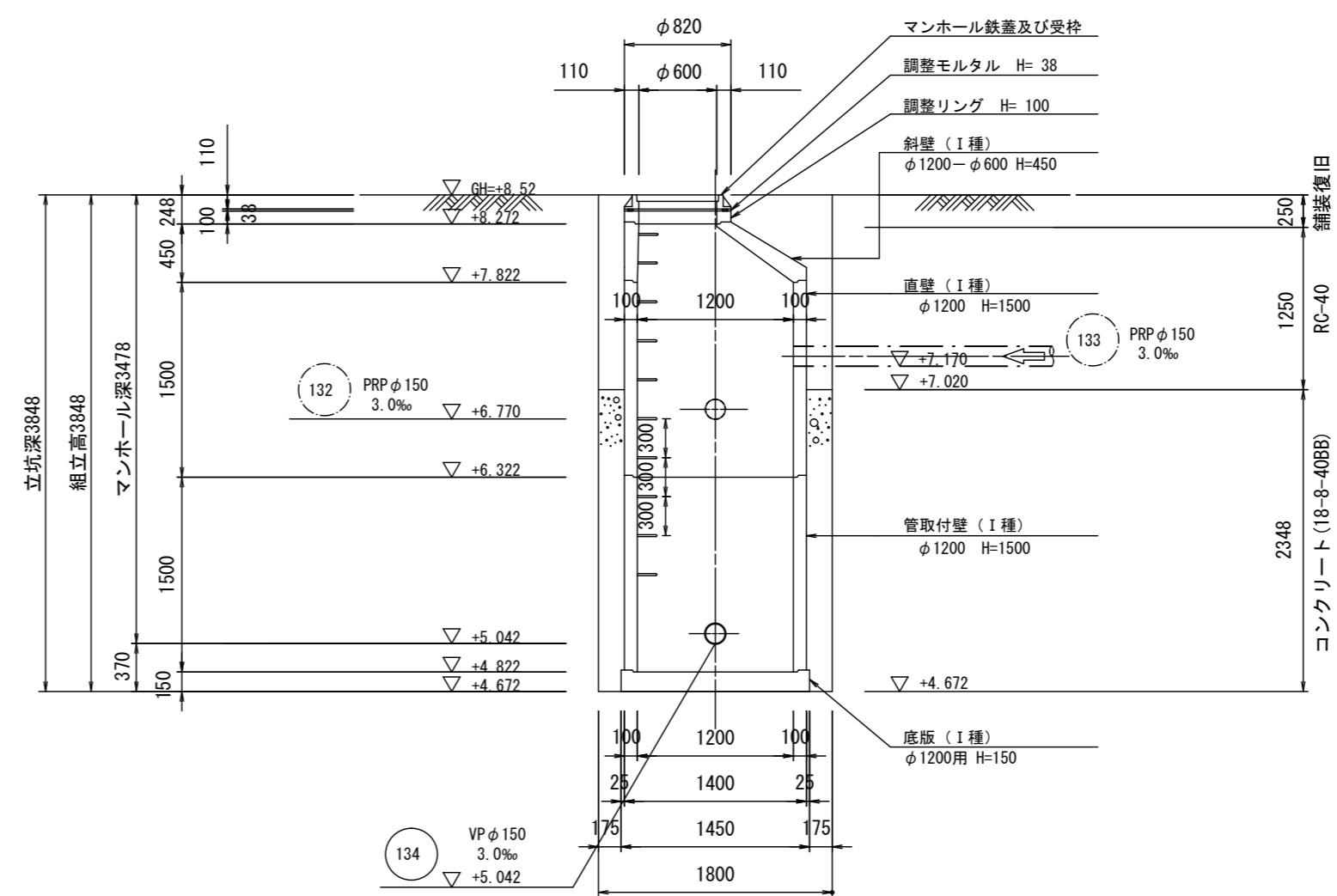
平面図



A-A 断面図



B-B 断面図



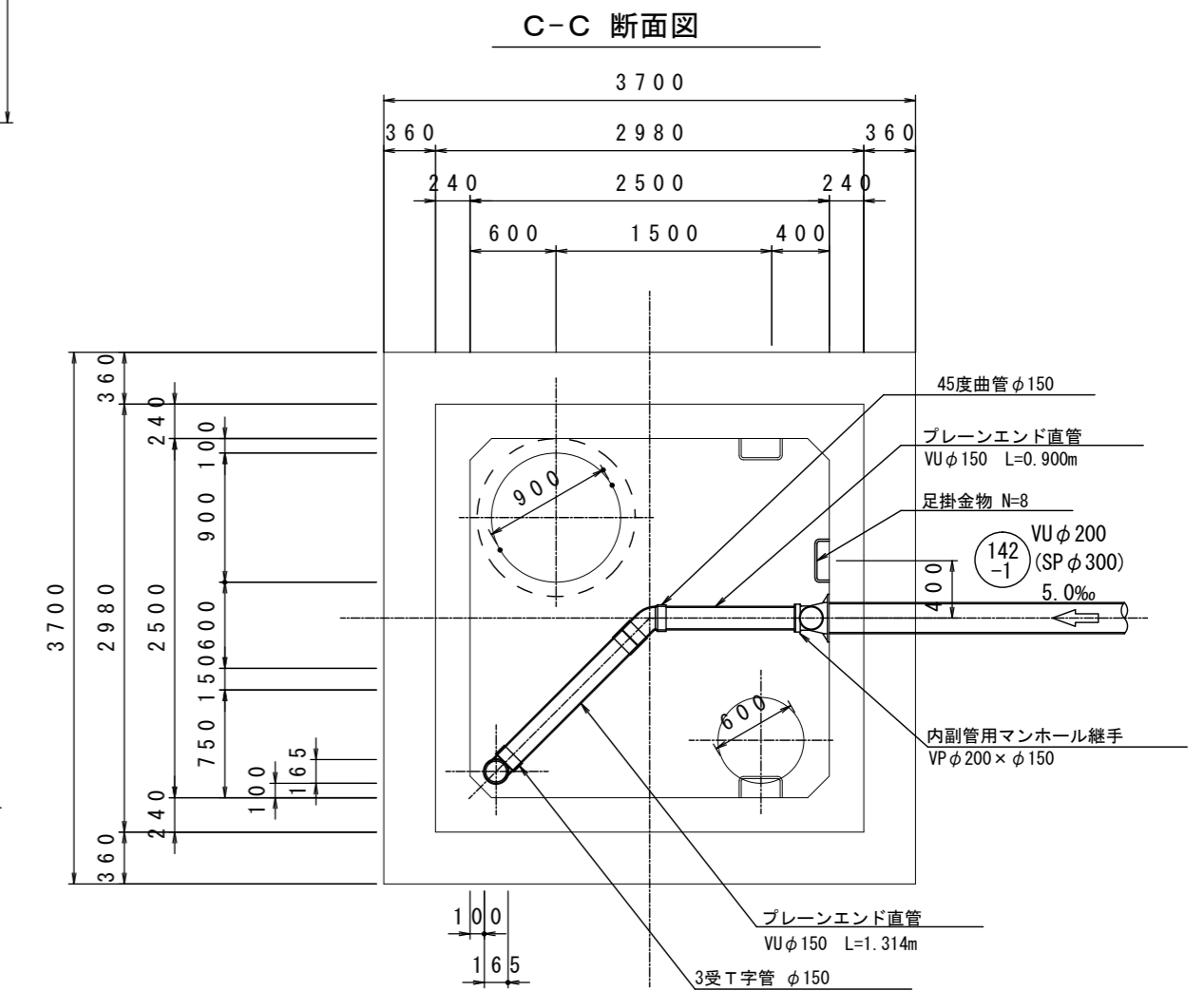
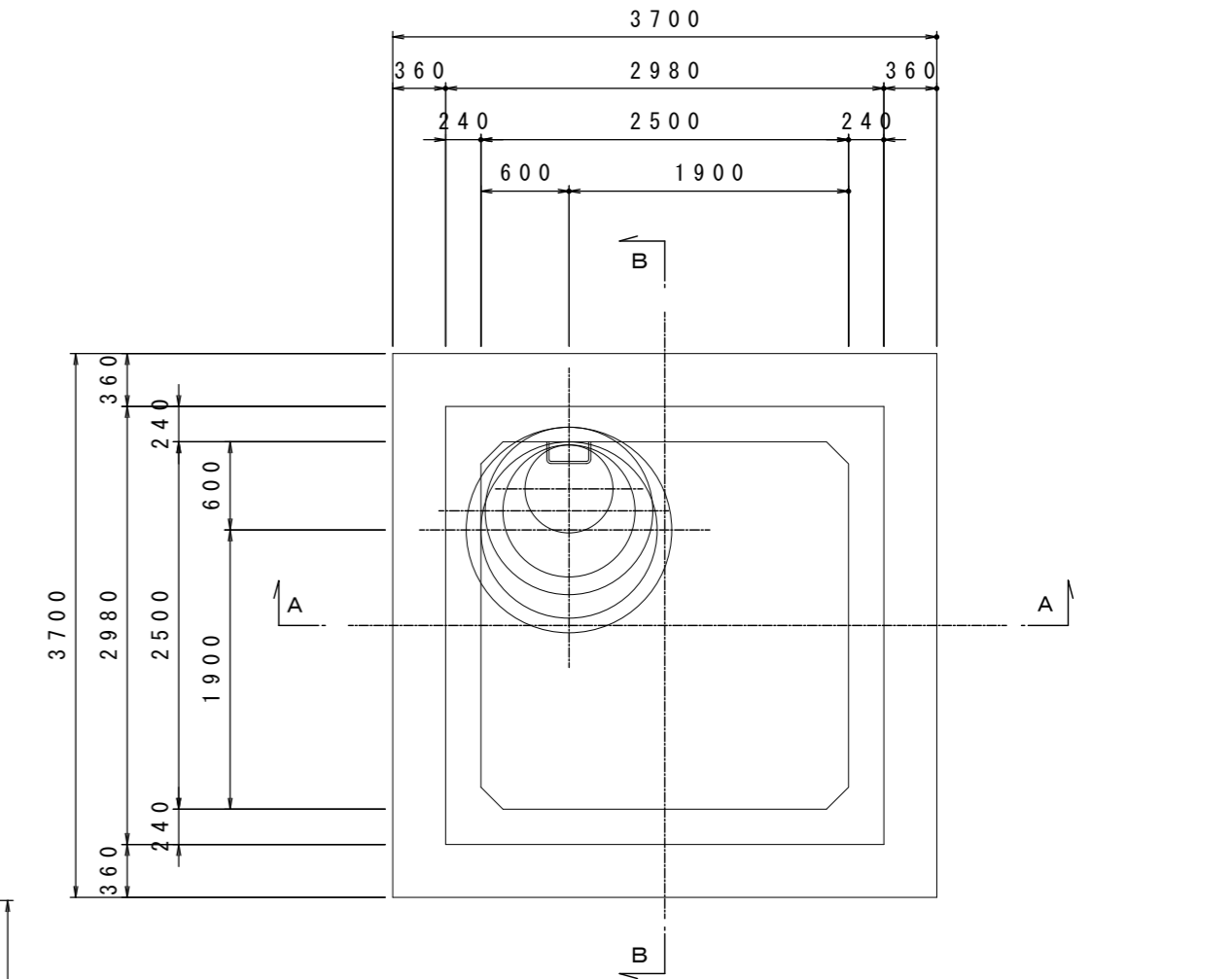
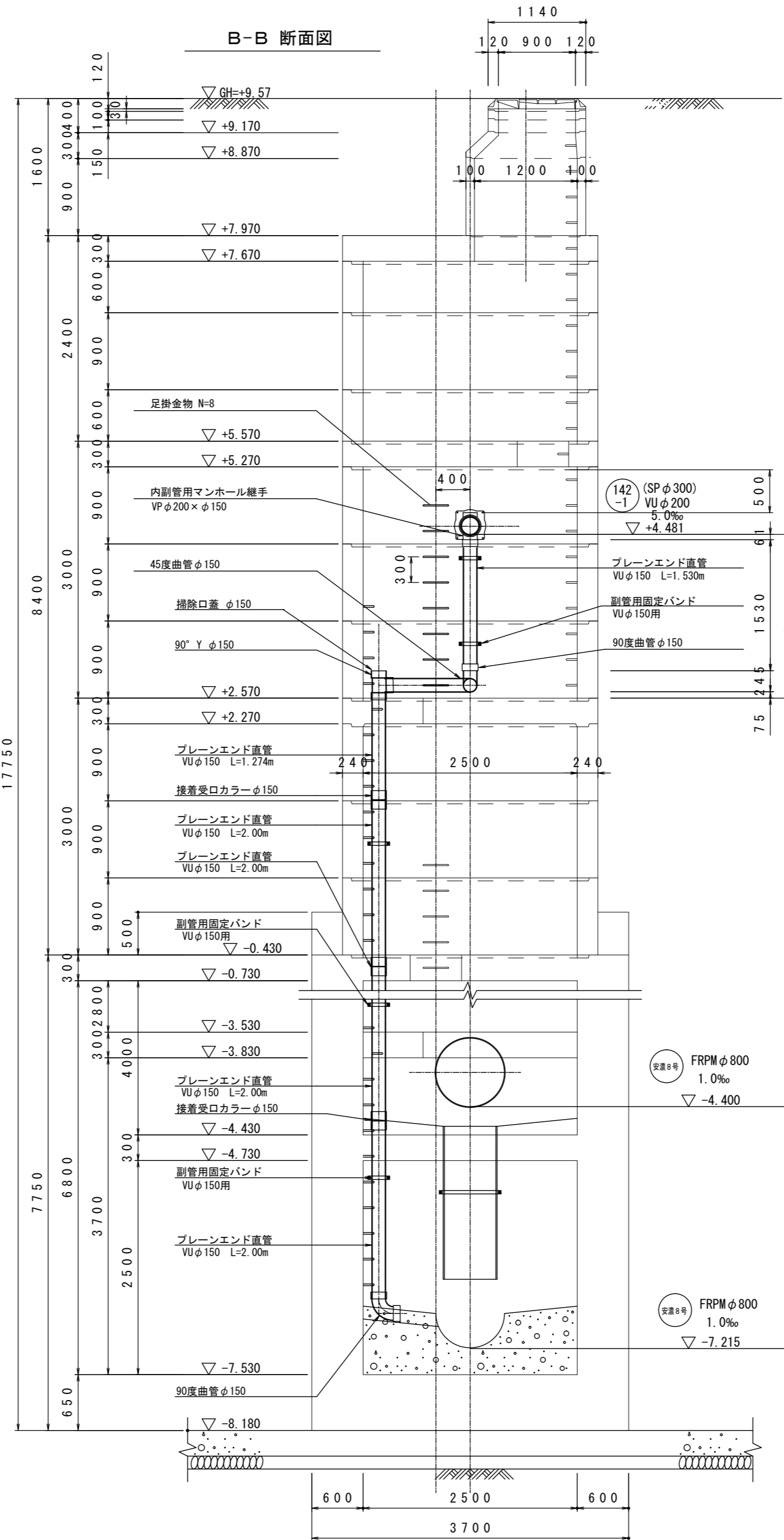
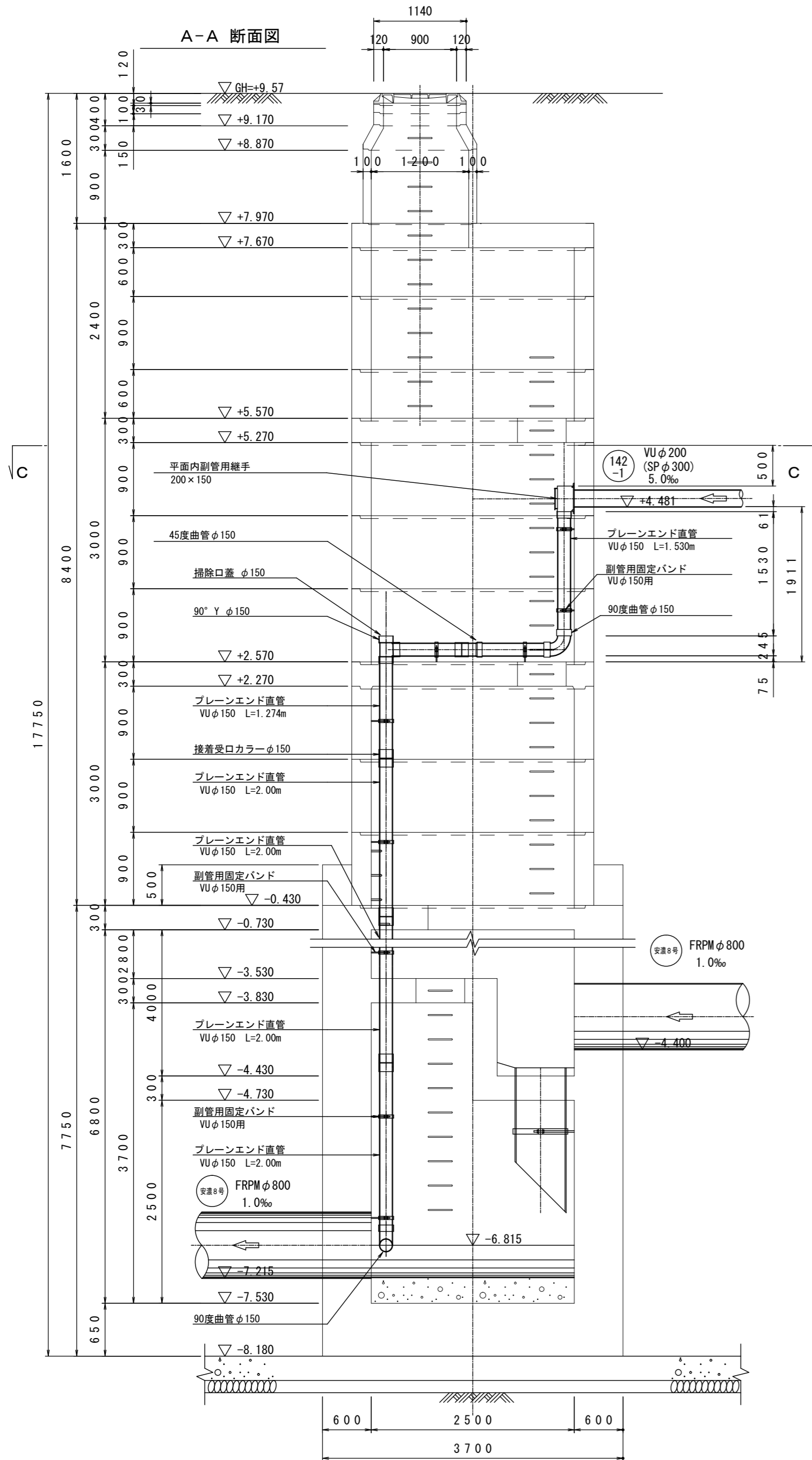
※この図面はA2サイズを原寸とする。

工事名	令和3年度下工公補第31号 北部第16汚水幹線築造工事		
施工箇所名	津市 観音寺町 地内		
図面の種類	M134-1 組立2号マンホール構造図		
縮尺	1:50	図面番号	20/28
事業所名	津市上下水道事業局下水道工務課		

既設特殊人孔接続工詳細図
(安濃8号接続点特殊人孔)

S=1:50

平面図

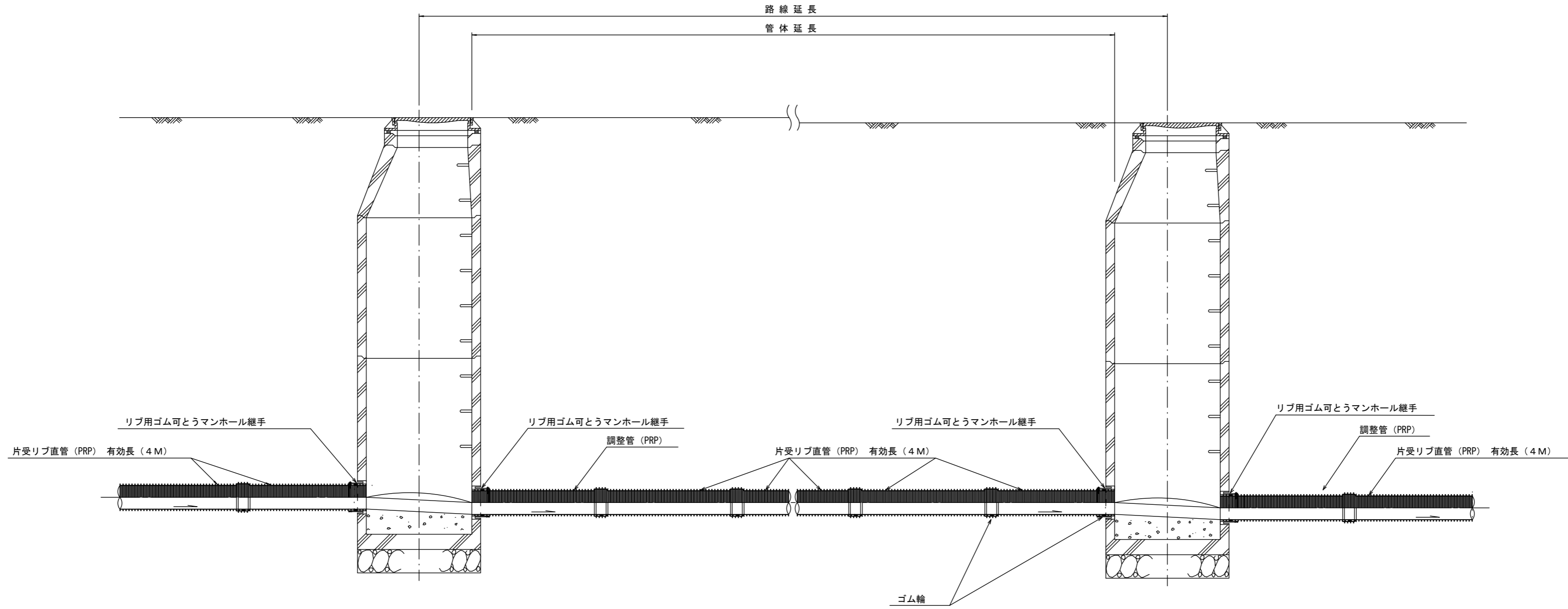


※この図面はA2サイズを原寸とする。

工事名	令和3年度下工公補第31号 北部第16汚水幹線築造工事		
施工箇所名	津市 観音寺町 地内		
図面の種類	既設特殊人孔接続工詳細図		
縮尺	1:50	図面番号	21/28
事業所名	津市上下水道事業局下水道工務課		

本管布設詳細図

S=1/30



注) 調整管が1.0m未満の場合は、1.0mで切断をし片受直管で長さを調整する。

※この図面はA2サイズを原寸とする。 参考

工事名	令和3年度下工公補第31号 北部第16汚水幹線築造工事		
施工箇所名	津市 観音寺町 地内		
図面の種類	本管布設詳細図		
縮尺	1:30	図面番号	22/28
事業所名	津市上下水道事業局下水道工務課		

土工定規図

S=1/20

(リブ本管)

参考

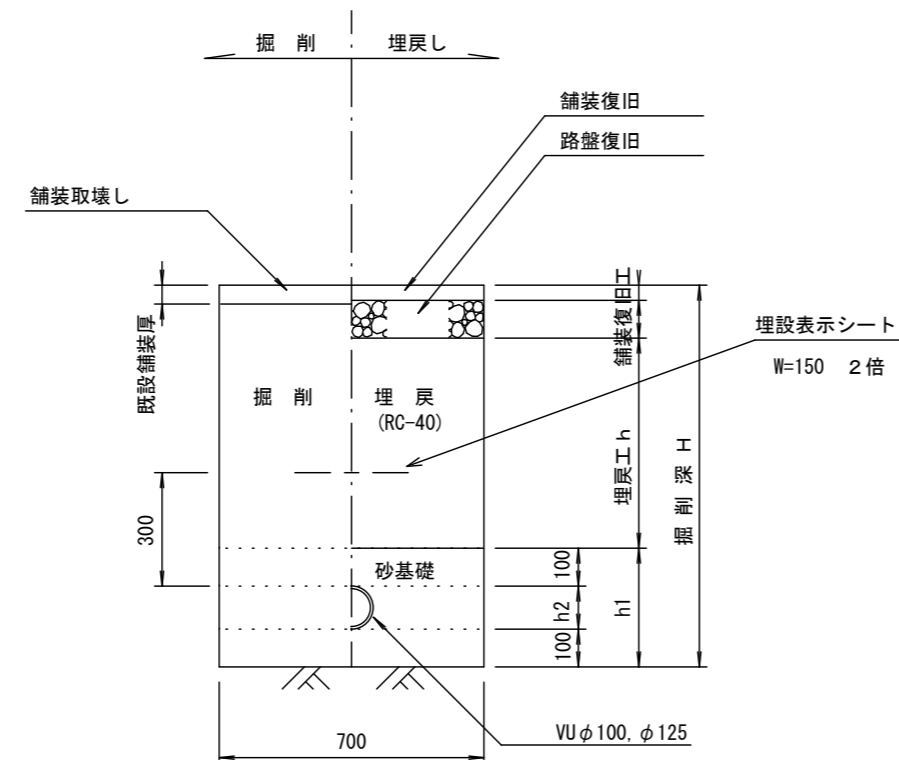
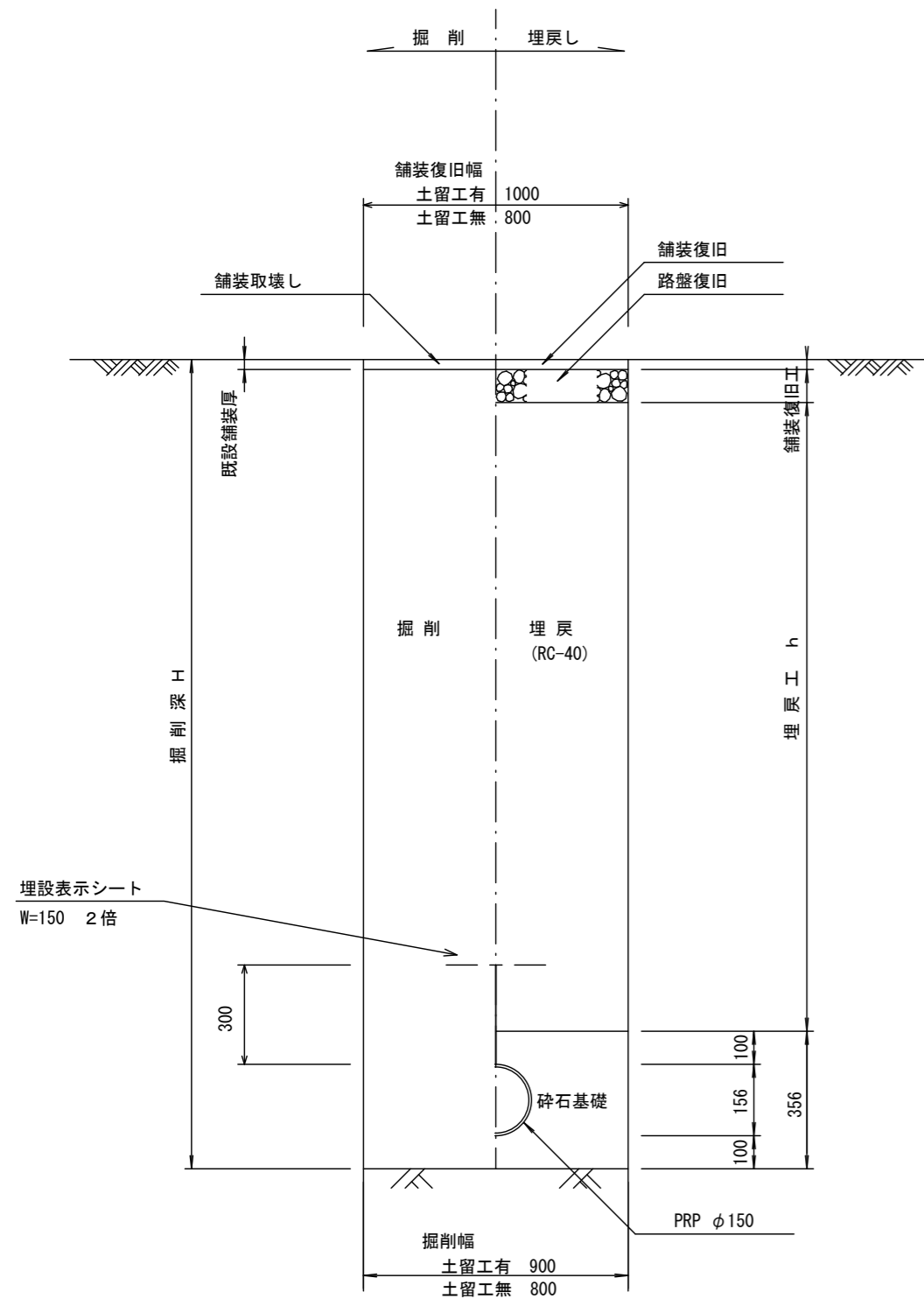
取付管土工定規図

S=1/20

参考

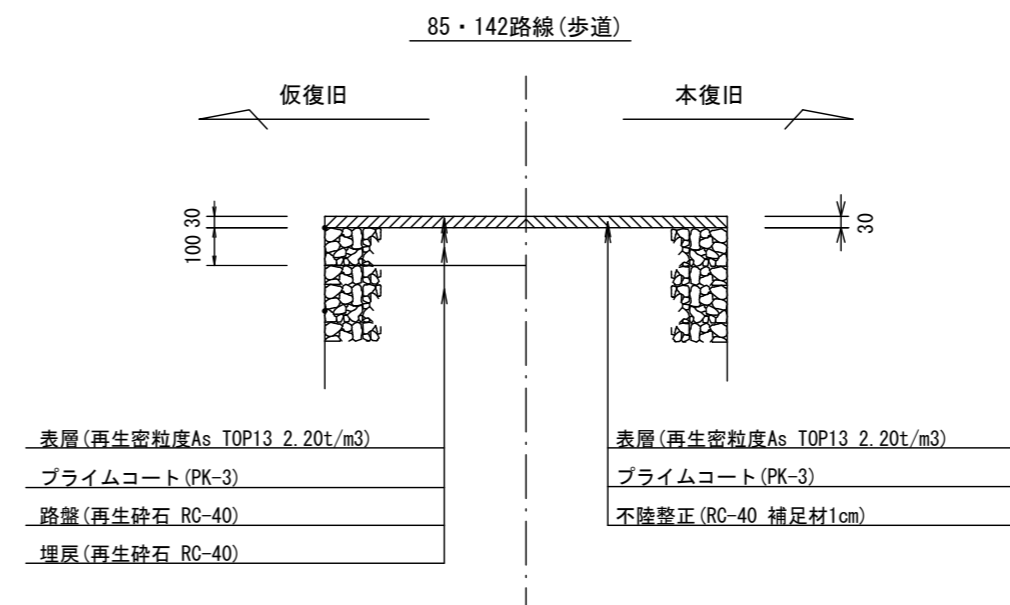
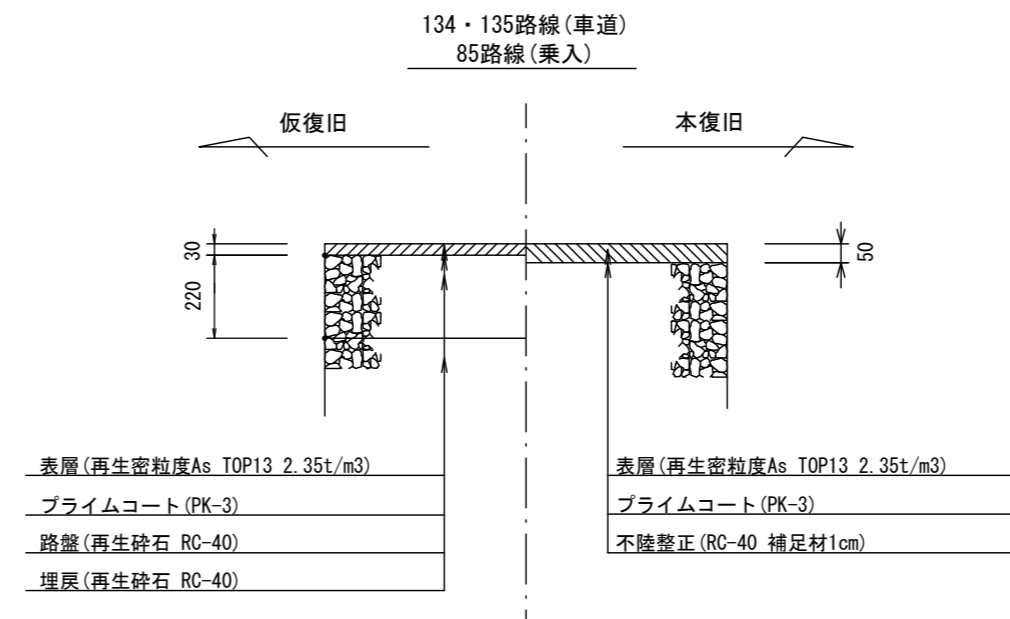
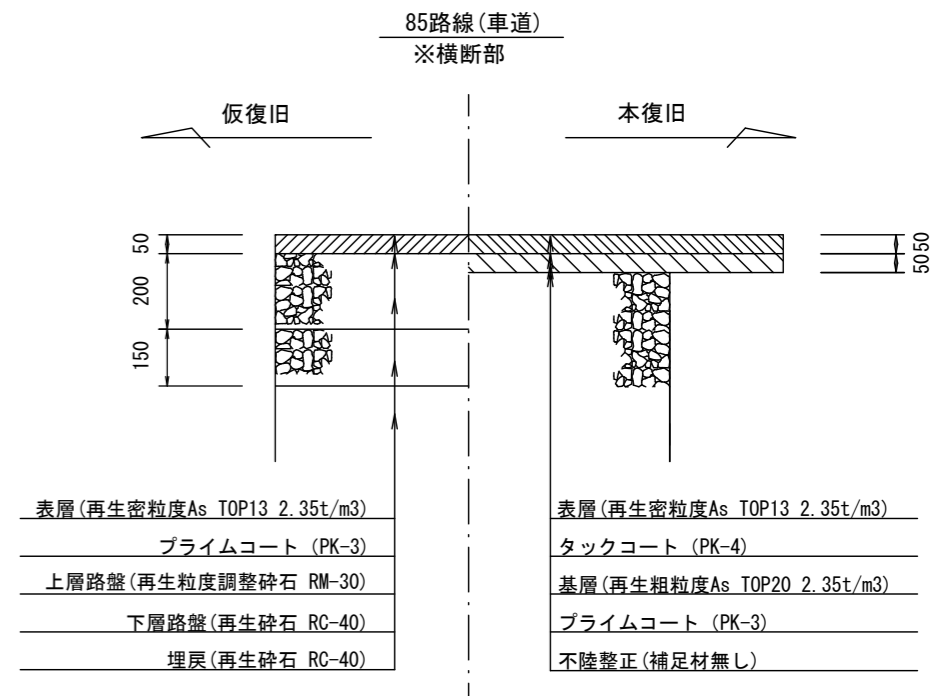
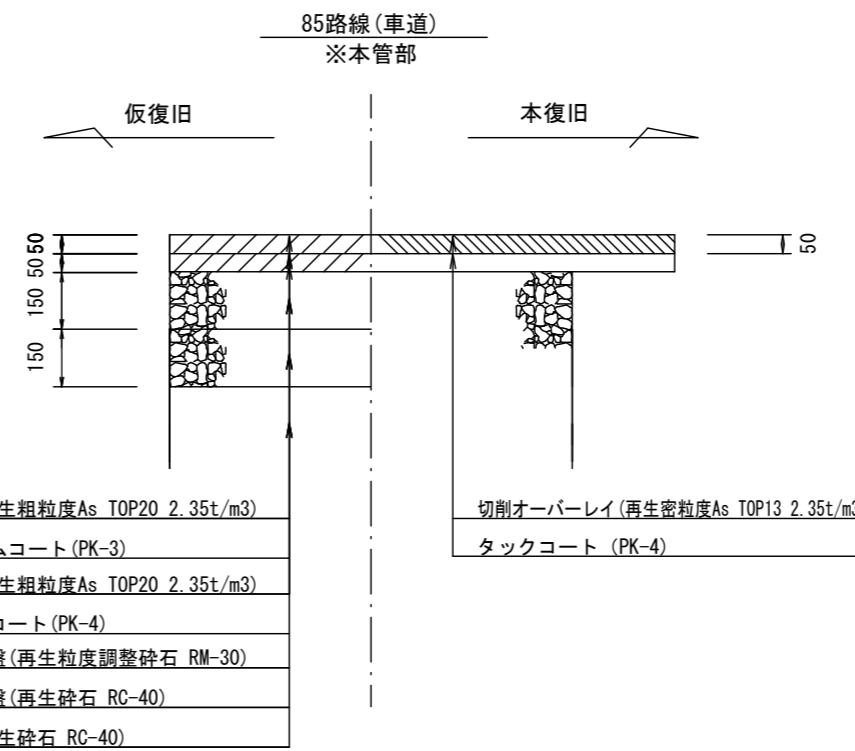
舗装復旧工

S=1/20



寸法表

管径	寸法	w	h1	h2
VU φ100		700	314	114
VU φ125		700	340	140



※この図面はA2サイズを原寸とする。 参考

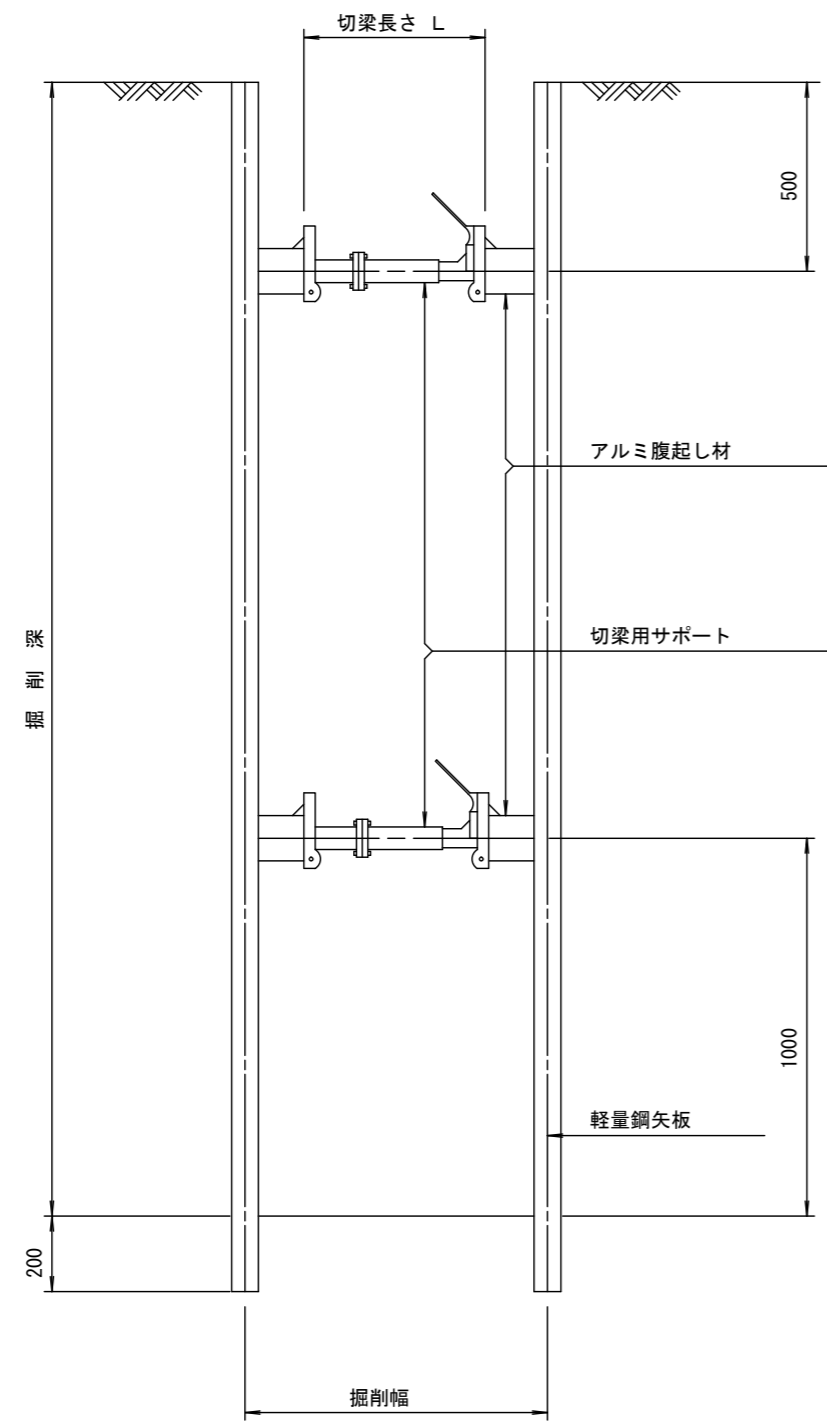
工事名	令和3年度下工補第31号 北部第16污水幹線築造工事
施工箇所名	津市 観音寺町 地内
図面の種類	土工定規図 (リブ本管) 取付管土工定規図・舗装復旧工
縮尺	図示 図面番号 23/28
事業所名	津市上下水道事業局下水道工務課

土留工標準図 (参考)

(軽量金属支保材使用の場合)

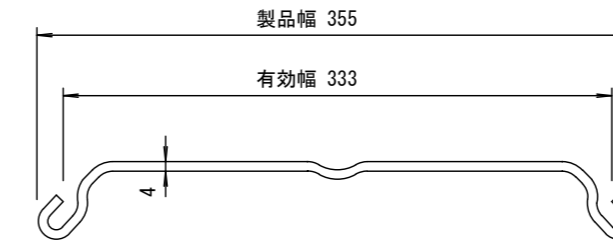
断面図

S=1/20



軽量鋼矢板 標準図

S=1/5



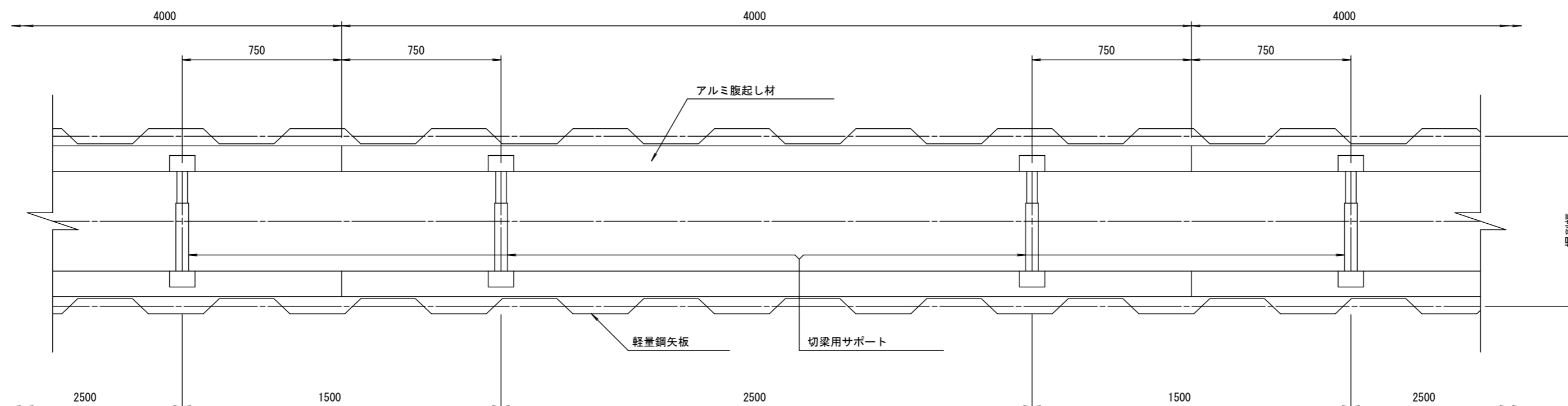
支保工段数表

掘削深 (m)	矢板長 (m)	支保工段数 (段)
$1.5 < H \leq 1.8$	2.0	1
$1.8 < H \leq 2.0$	2.5	1
$2.0 < H \leq 2.3$	2.5	2
$2.3 < H \leq 2.8$	3.0	2
$2.8 < H \leq 3.3$	3.5	2
$3.3 < H \leq 3.5$	4.0	2
$3.5 < H \leq 3.8$	4.0	3

※ マンホール部掘削時においては、掘削深に応じた軽量鋼矢板を使用すること。

平面図

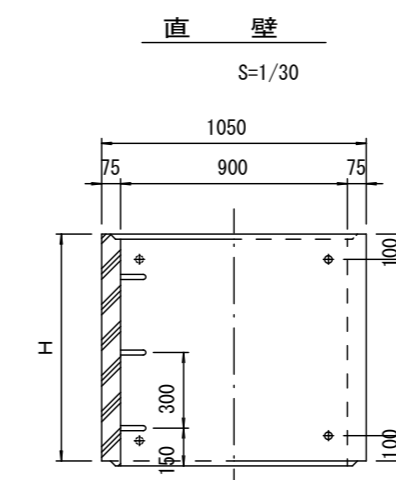
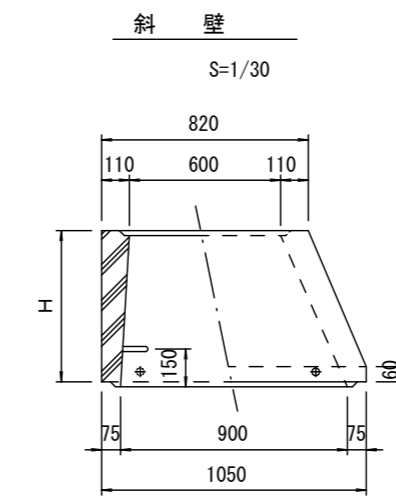
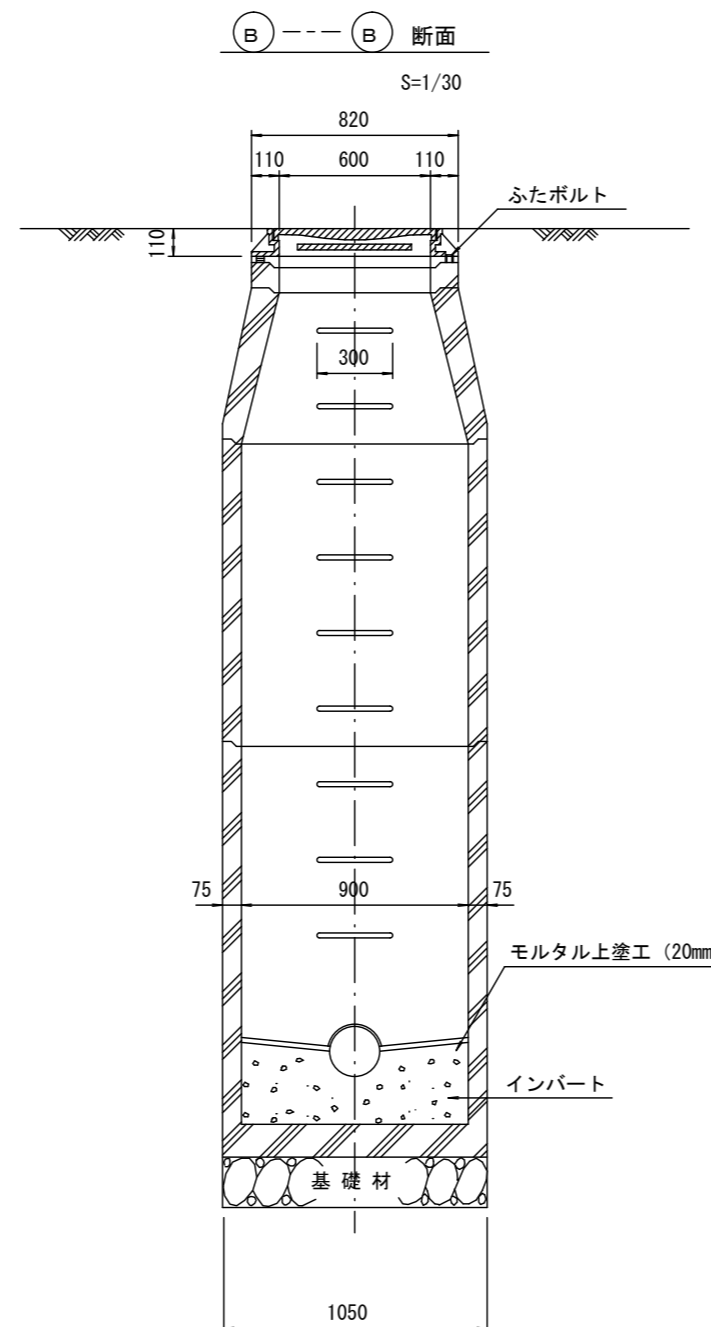
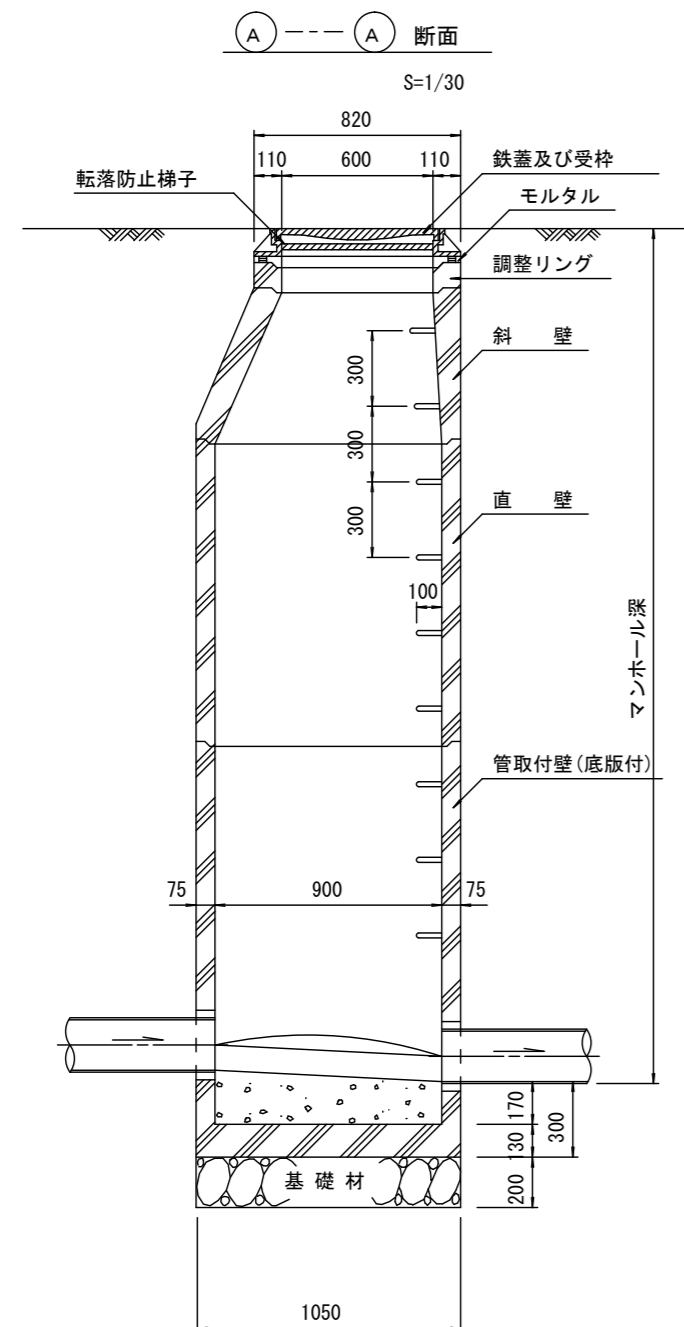
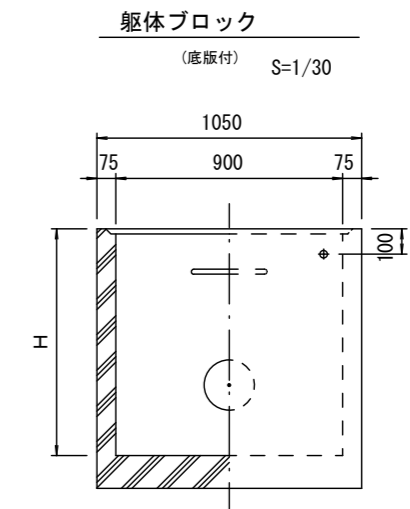
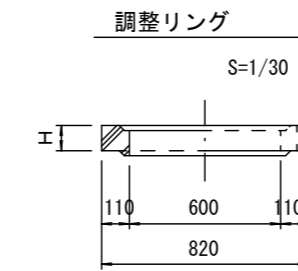
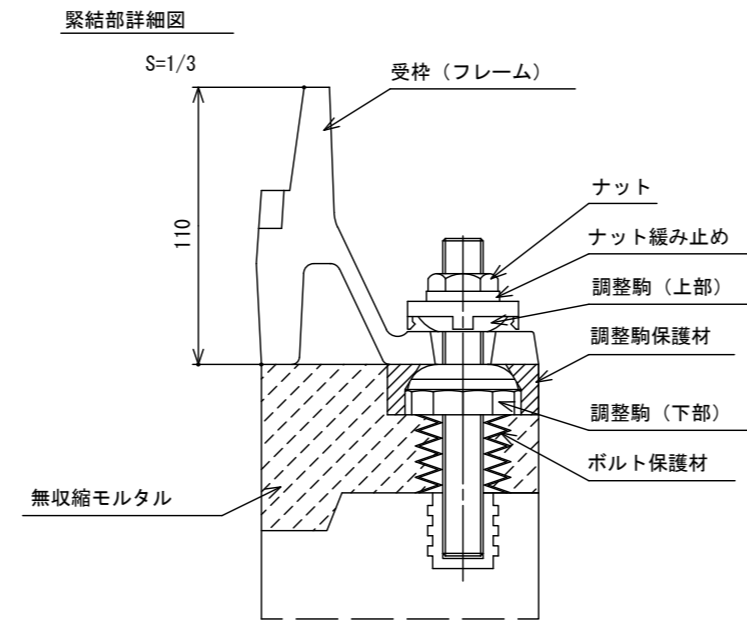
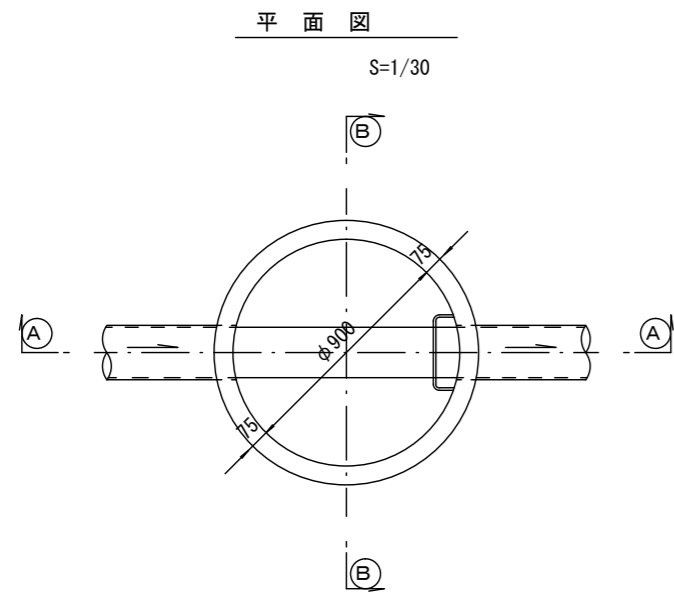
S=1/20



※この図面はA2サイズを原寸とする。 参考

工事名	令和3年度下工公補第31号 北部第16汚水幹線築造工事		
施工箇所名	津市 観音寺町 地内		
図面の種類	土留工標準図 (軽量金属支保材使用の場合)		
縮尺	図示	図面番号	24/28
事業所名	津市上下水道事業局下水道工務課		

組立1号マンホール構造図



寸法表

種類	H (mm)					
	50	100	150	1200	1500	1800
調整リング						
斜壁	300	450	600			
直壁	300	600	900	1200	1500	1800
管取付壁	600	900	1200	1500	1800	

※鉄蓋の仕様については、津市認定マンホール蓋（市章入り）とする。

※ マンホール深2m以上の場合に、転落防止梯子を設置すること。

※この図面はA2サイズを原寸とする。 参考

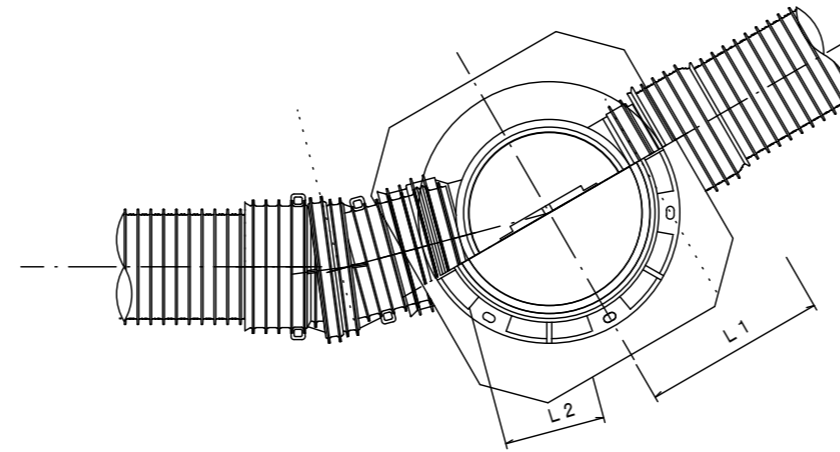
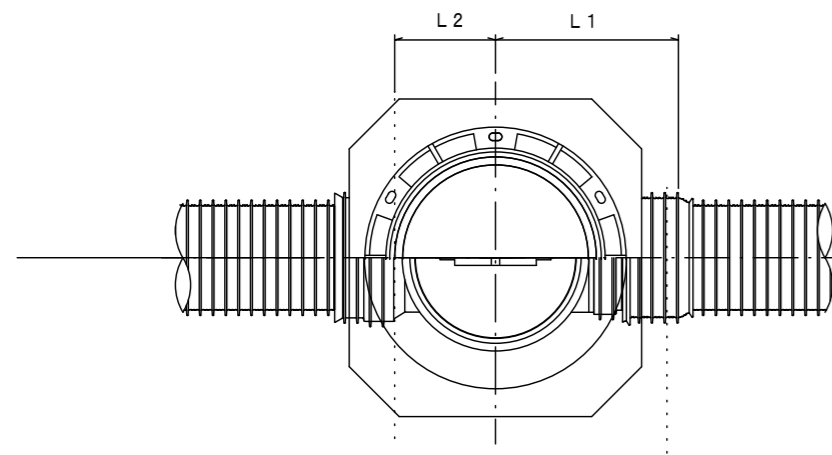
工事名	令和3年度下工公補第31号 北部第16污水幹線築造工事		
施工箇所名	津市 観音寺町 地内		
図面の種類	組立1号マンホール構造図		
縮尺	図示	図面番号	25/28
事業所名	津市上下水道事業局下水道工務課		

リブ管用塩ビ製小口径マンホール構造図

S=1/15

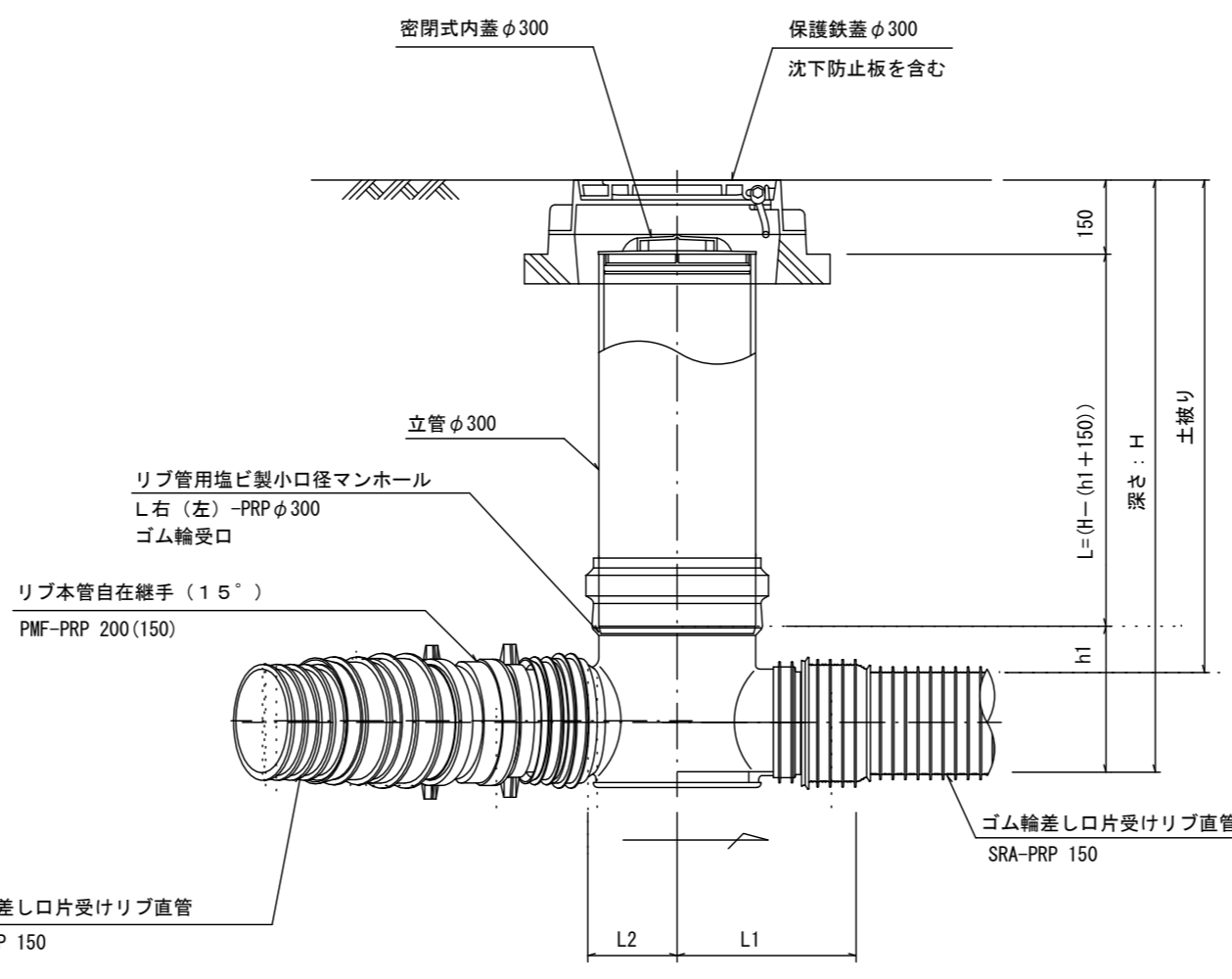
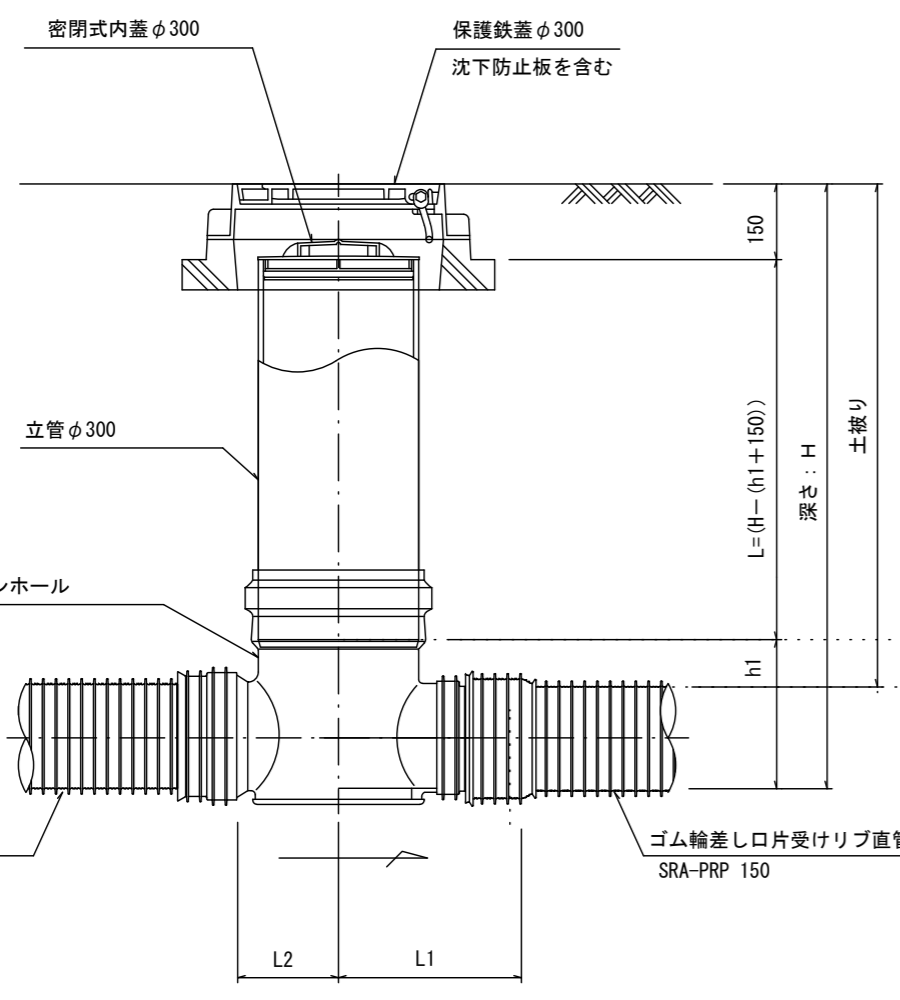
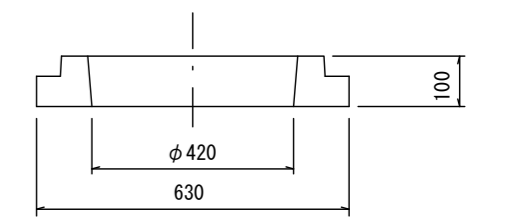
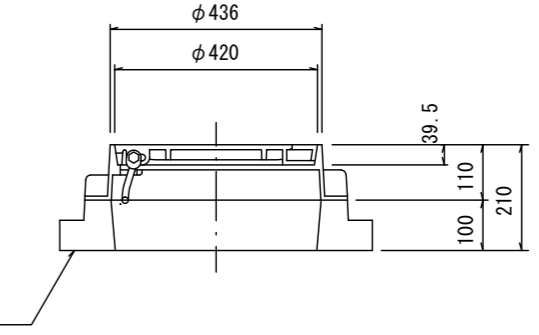
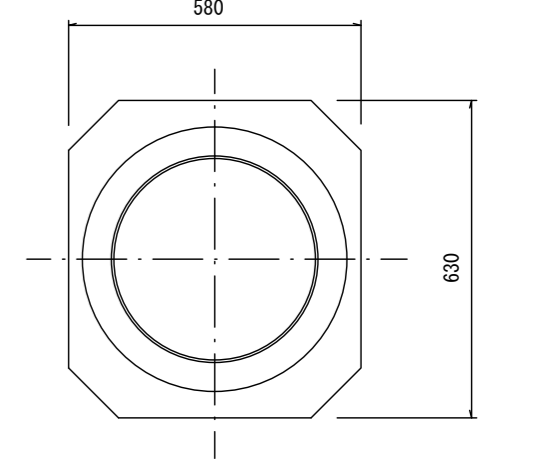
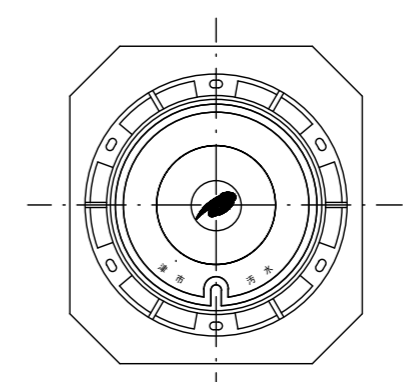
B 型

C 型

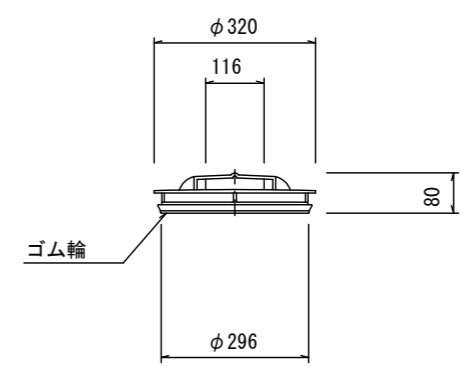
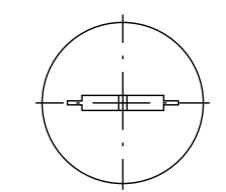


保護鉄蓋 φ300
T-25 (T-14)
津市認定マンホール蓋 (市章入り)

沈下防止板



密閉式内蓋
φ300用



※塩ビマンホールは必要に応じた角度のインパットを使用すること。

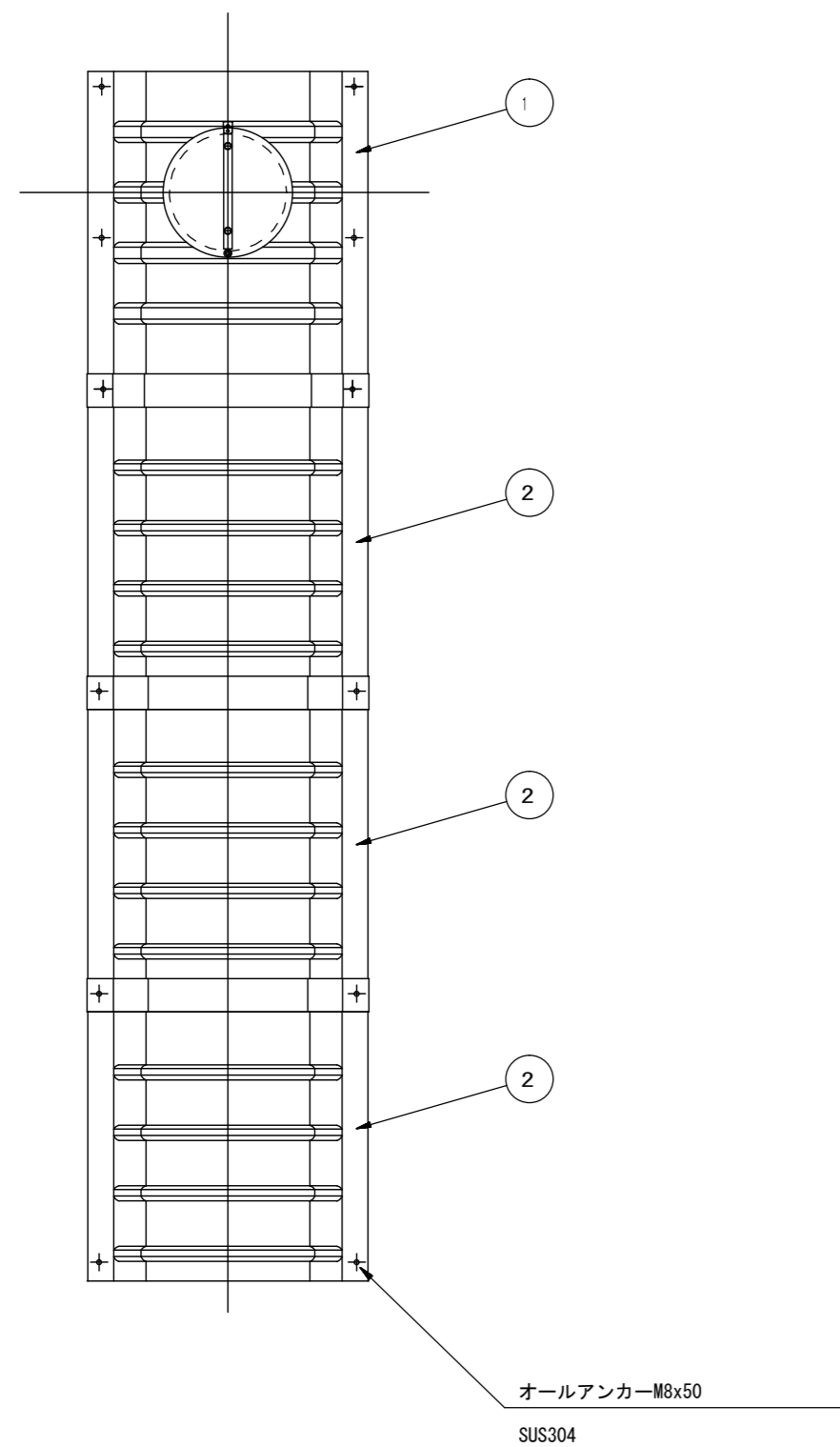
※この図面はA2サイズを原寸とする。 参 考

工 事 名	令和3年度下工公補第31号 北部第16汚水幹線築造工事		
施工箇所名	津市 観音寺町 地内		
図面の種類	リブ管用塩ビ製小口径マンホール構造図		
縮 尺	図 示	図面番号	26/28
事業所名	津市上下水道事業局下水道工務課		

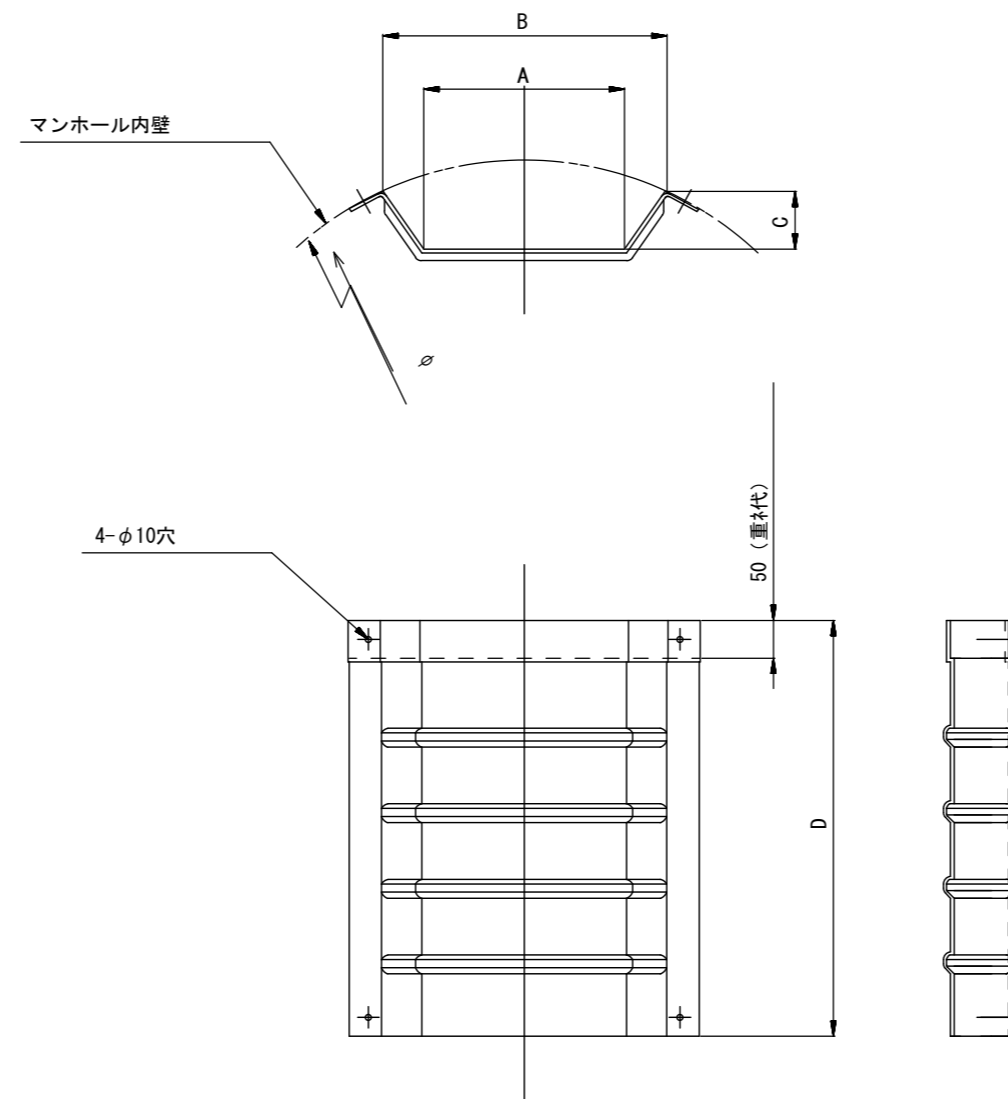
副管工詳細図

(内副管 飛散防止板)

据付例

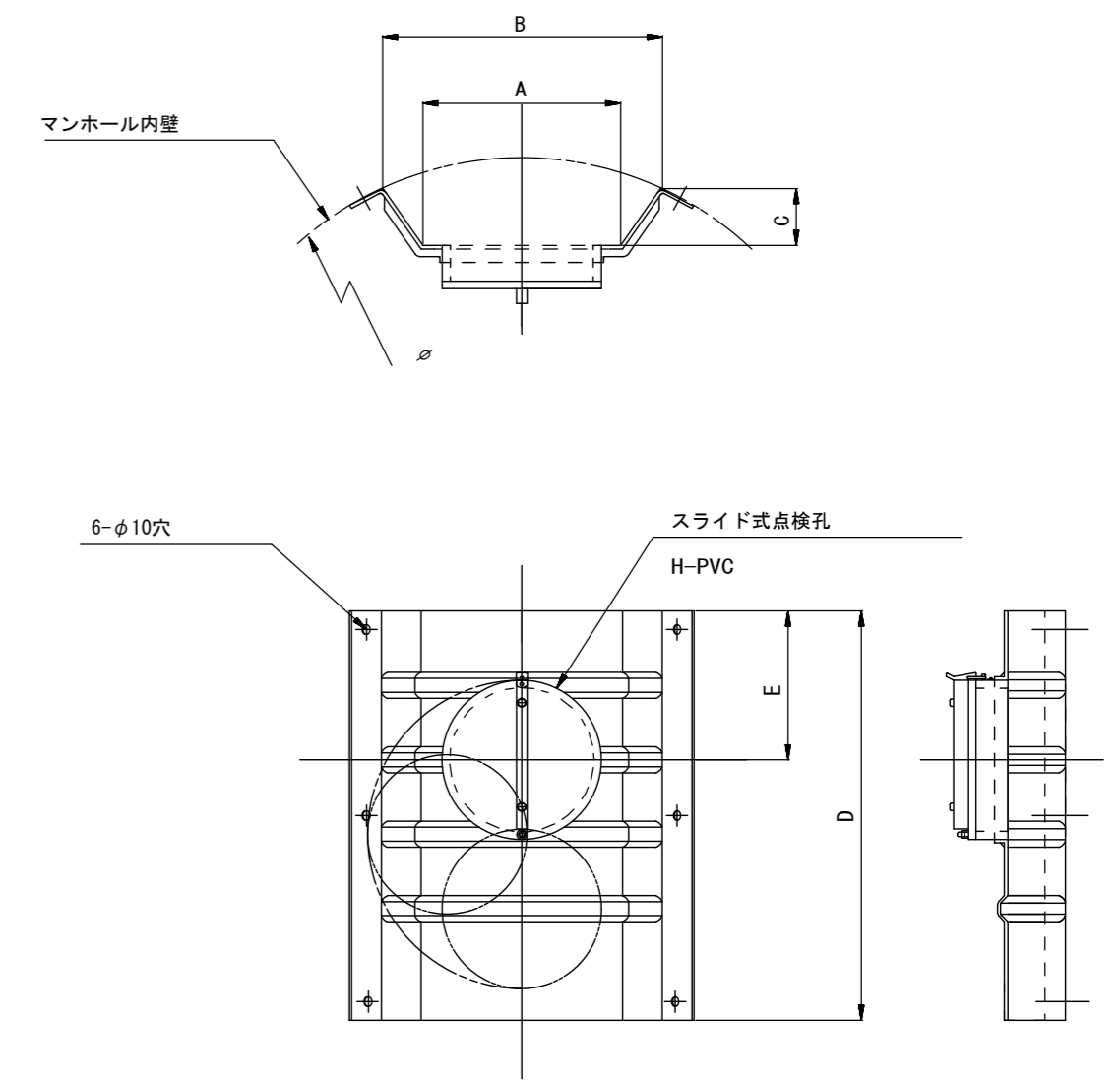


飛散防止板 TB



飛散防止板 TA

(点検孔付)



単位mm

品番	A	B	C	D	E
TA/B-100	150	210	43	550	200
TA/B-150/200	265	375	77	550	200

※この図面はA2サイズを原寸とする。 参考

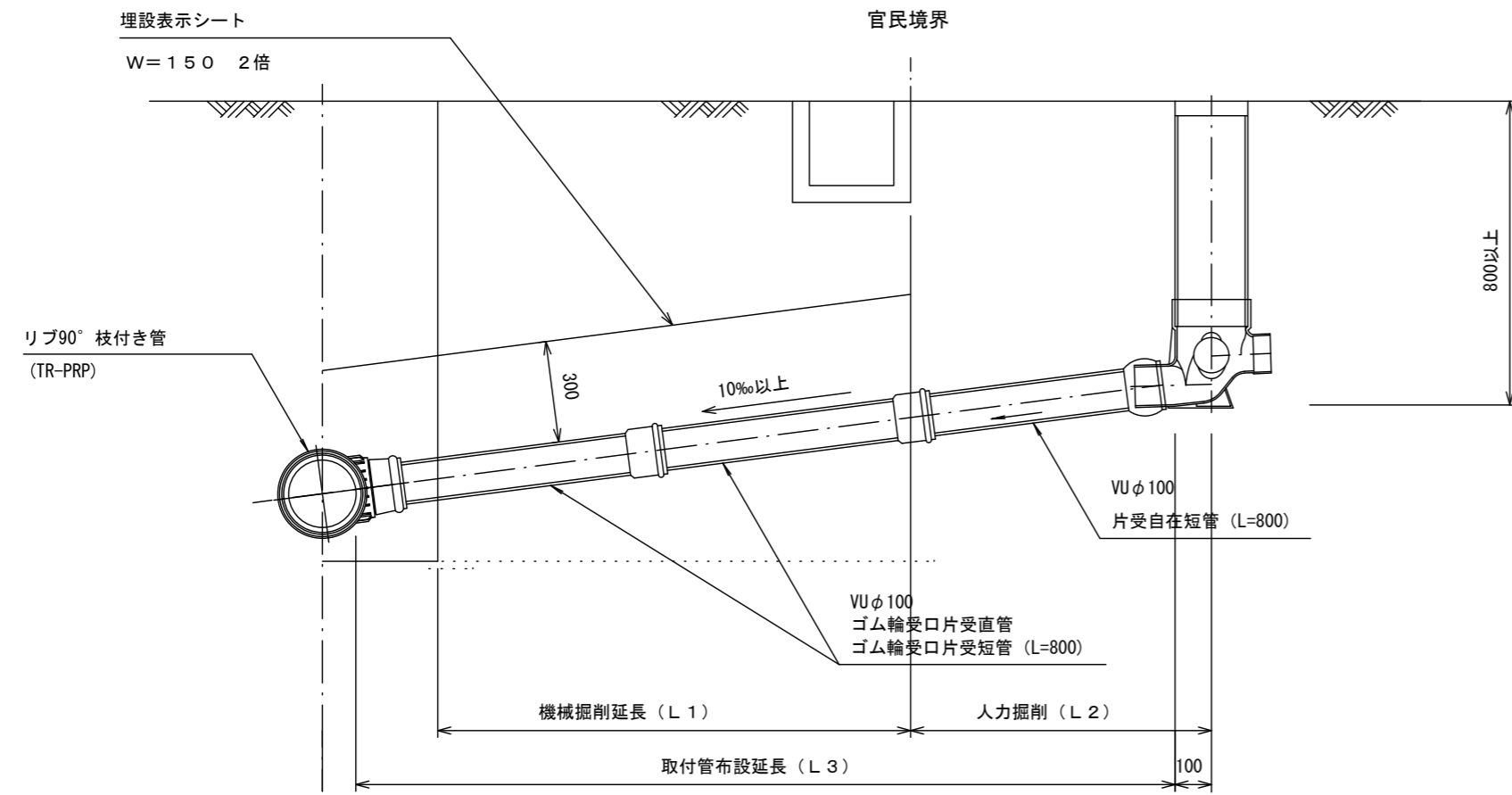
工事名	令和3年度下工公補第31号 北部第16汚水幹線築造工事		
施工箇所名	津市 観音寺町 地内		
図面の種類	副管工詳細図 (内副管 飛散防止板)		
縮尺	—	図面番号	27/28
事業所名	津市上下水道事業局下水道工務課		

取付管布設標準図

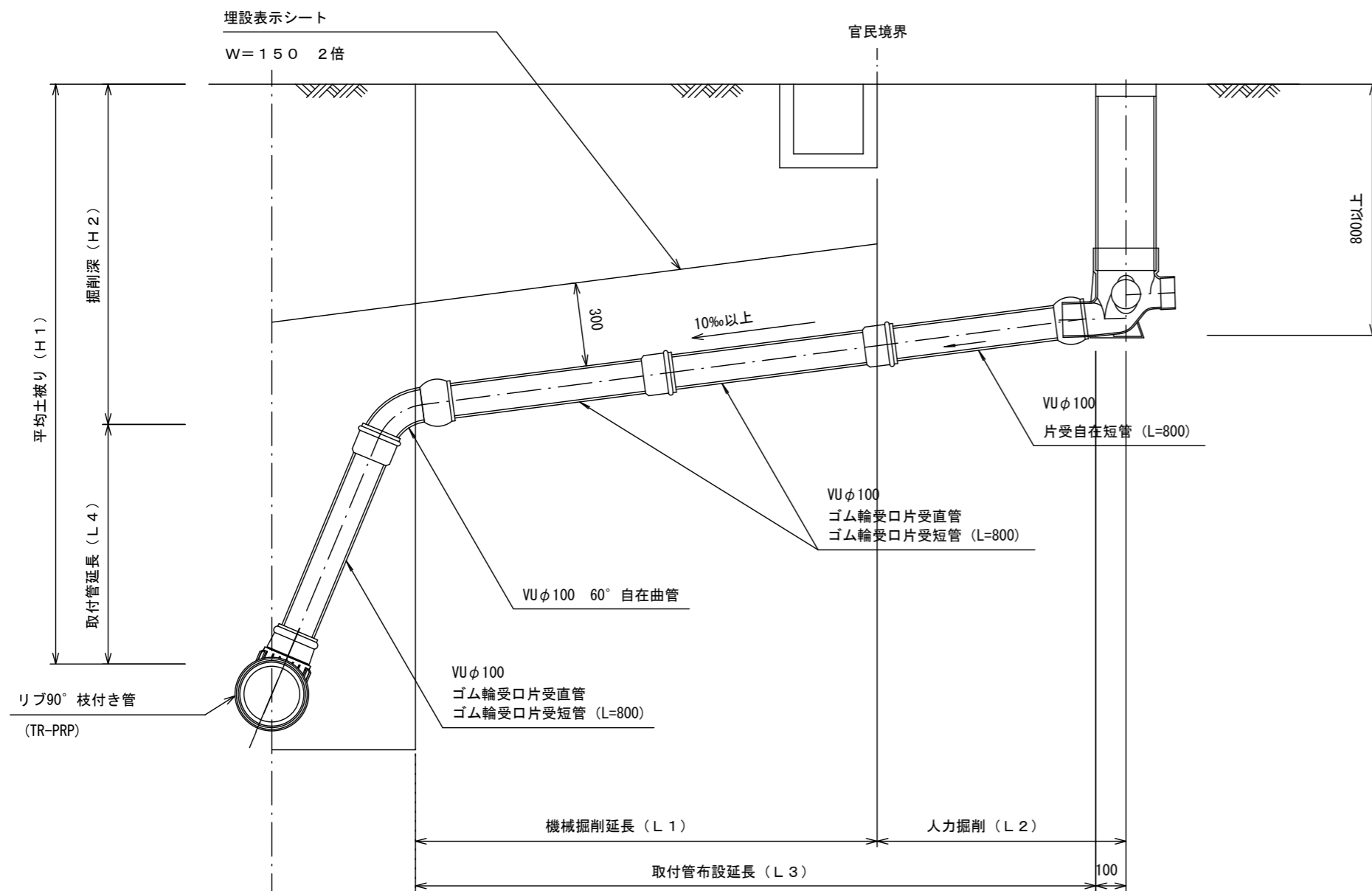
(リブ本管)

S=1/20

Aタイプ



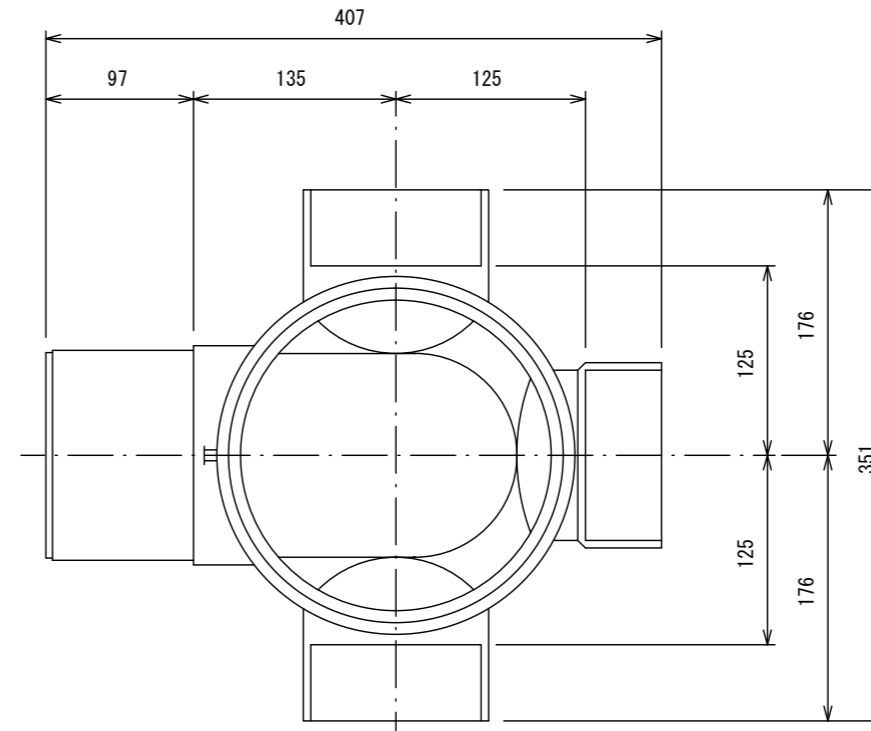
Bタイプ



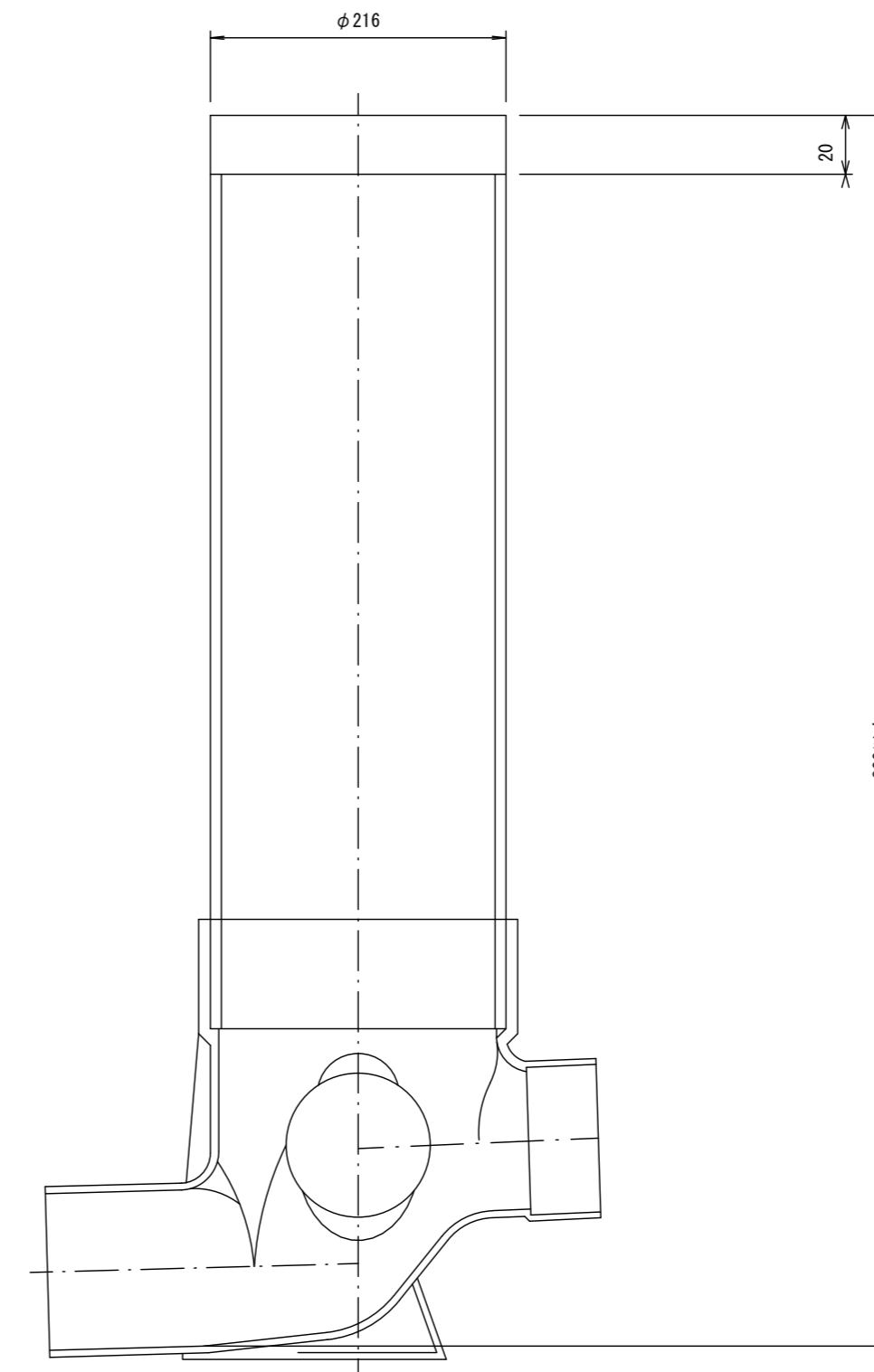
汚水樹 構造図 S=1/5

平面図

(参考)



断面図



※この図面はA2サイズを原寸とする。 参考

工事名	令和3年度下工公補第31号 北部第16汚水幹線築造工事
施工箇所名	津市 観音寺町 地内
図面の種類	取付管布設標準図 (リブ本管)
縮尺	図示 図面番号 28/28
事業所名	津市上下水道事業局下水道工務課