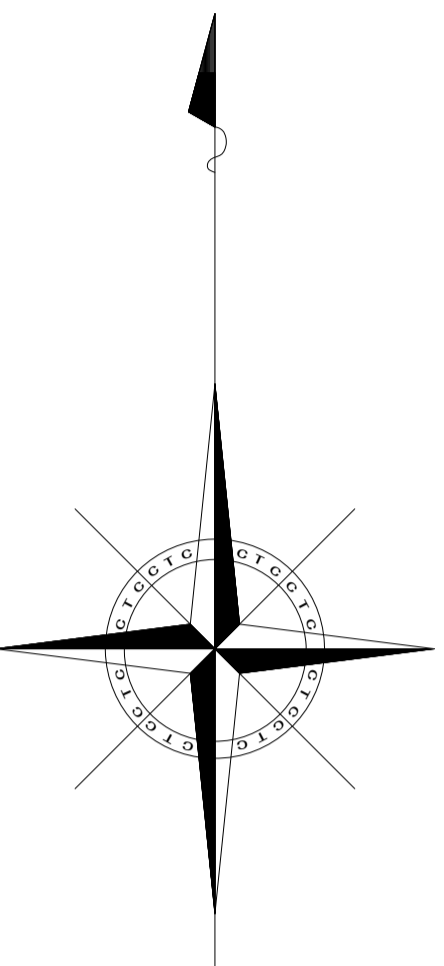
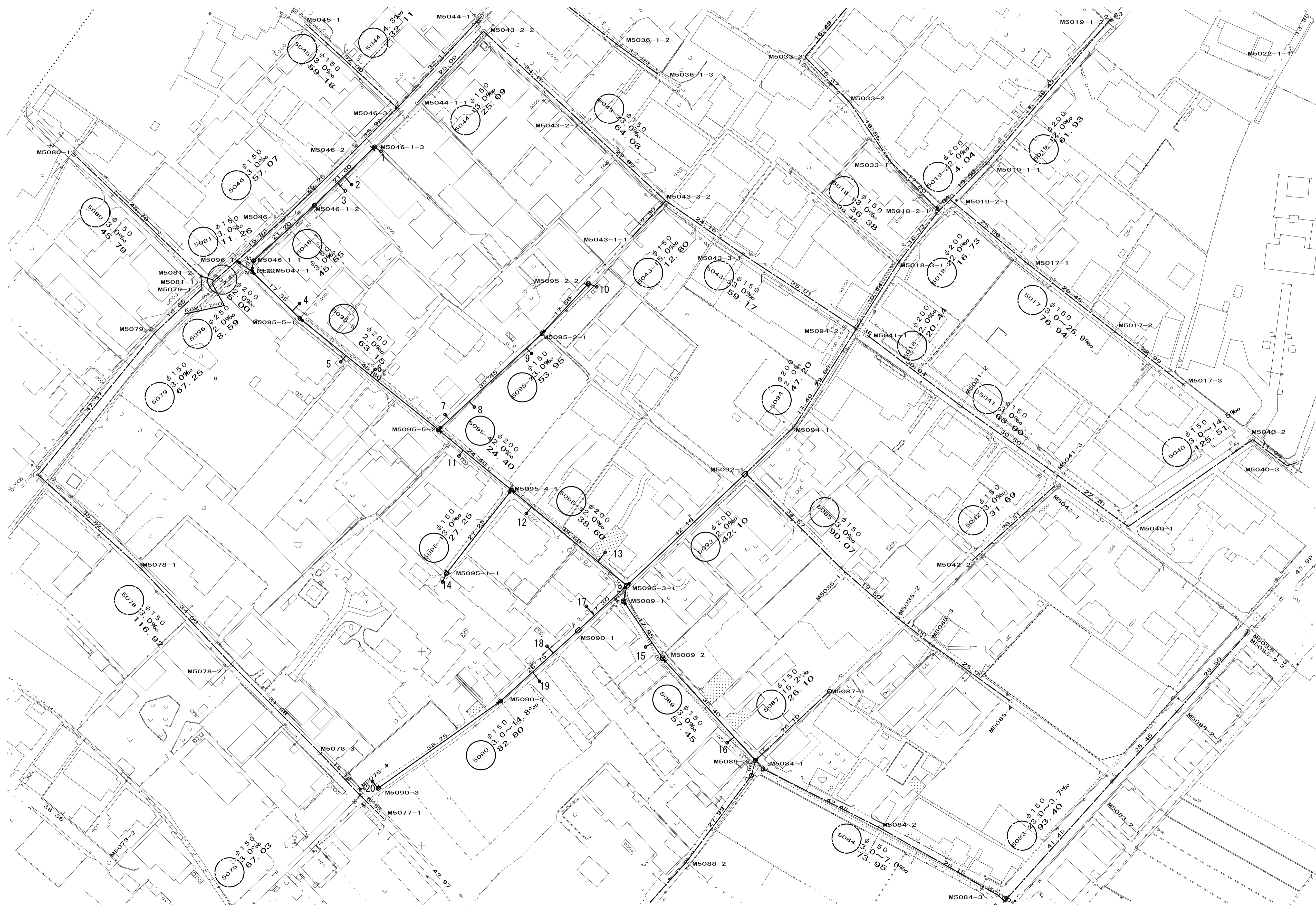


平面図

S=1:500

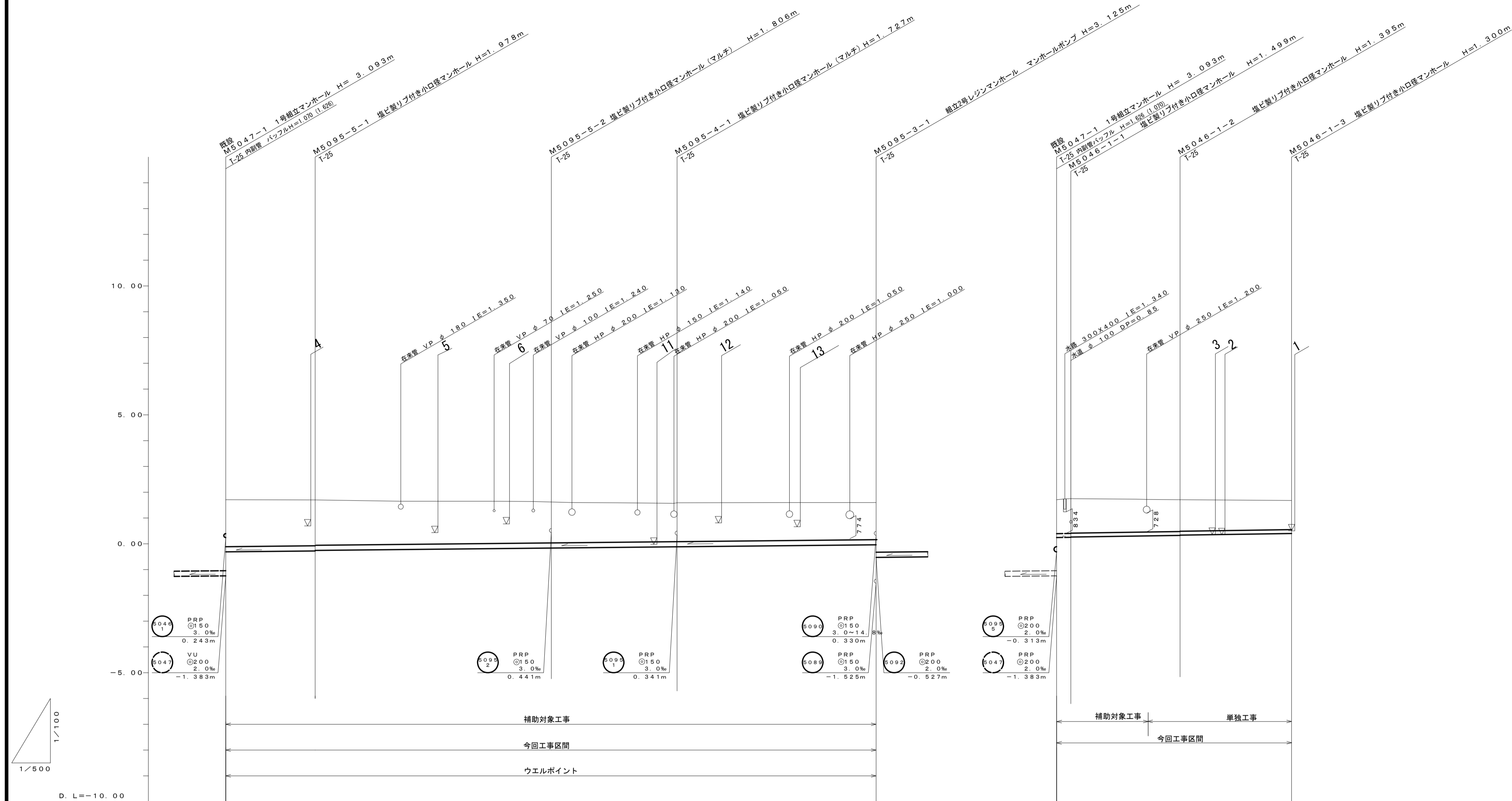


凡 例	
記号	名 称
○	1号マンホール
□	箱形マンホール
⊗	植込マンホール
P	マンホール形式ポンプ
○	公共汚水マス
—	設計路線
- - -	計画路線
---	既設路線

※この図面はA1サイズを原寸とする。

工 事 名	令和3年度 下工公補第29号 東千里東部処理分区公共下水道工事
施工箇所名	津市 河芸町東千里 地内
図 面 名	平面図
縮 尺	図示 図面番号 1 17
事業所名	津市上下水道事業局下水道工務課

縦断面図 (1)



管 番 号	5095 5		5095 4		5095 3	
管 種・管 径	PRPφ200		PRPφ200		PRPφ200	
勾 配	2.0‰		2.0‰		2.0‰	
区 間 距 離	17.35m	45.80m	24.40m	38.60m		
掘 削 深	2.03	1.98	1.81	1.73	1.64	
土 被	1.82	1.78	1.60	1.52	1.34	
地 盤 高	1.71	1.70	1.62	1.59	1.60	
管 底 高	-0.313	-0.275	-0.186	-0.137	0.060	
追 加 距 離	0.00	17.35	63.15	87.55	126.15	
単 距 離	0.00	17.35	45.80	24.40	38.60	
人 孔 番 号	既設 M5047-1	M5095-5-1	M5095-5-2	M5095-4-1	M5095-3-1	

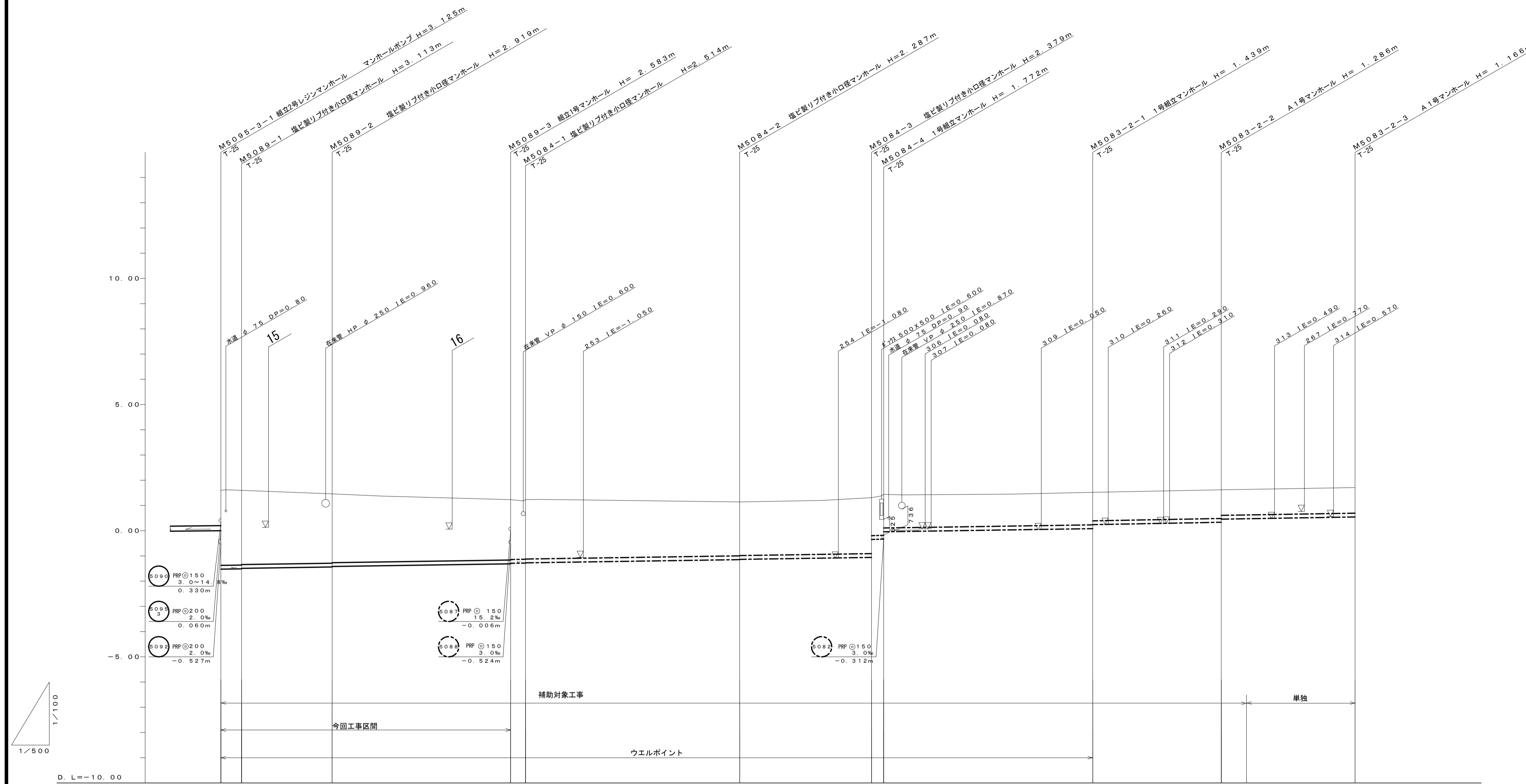
管 番 号	5046 1		
管 種・管 径	PRPφ150		
勾 配	3.0‰		
区 間 距 離	2.75m	21.20m	21.60m
掘 削 深	1.47	1.40	1.30
土 被	1.31	1.27	1.15
地 盤 高	1.71	1.71	1.68
管 底 高	0.243	0.290	0.379
追 加 距 離	0.00	17.75	45.55
単 距 離	2.75	6.20	21.60
人 孔 番 号	既設 M5046-1-1	M5046-1-2	M5046-1-3

管 番 号	
5095-5	5046-1
5095-4	
5095-3	

※この図面はA1サイズを原寸とする。

工 事 名	令和3年度 下工公補第29号 東千里東部処理分区公共下水道工事
施工箇所名	津市 河芸町東千里 地内
図 面 名	縦断面図 (1)
縮 尺	図示 図面番号 2 17
事業所名	津市上下水道事業局下水道工務課

縦断面図 (2)



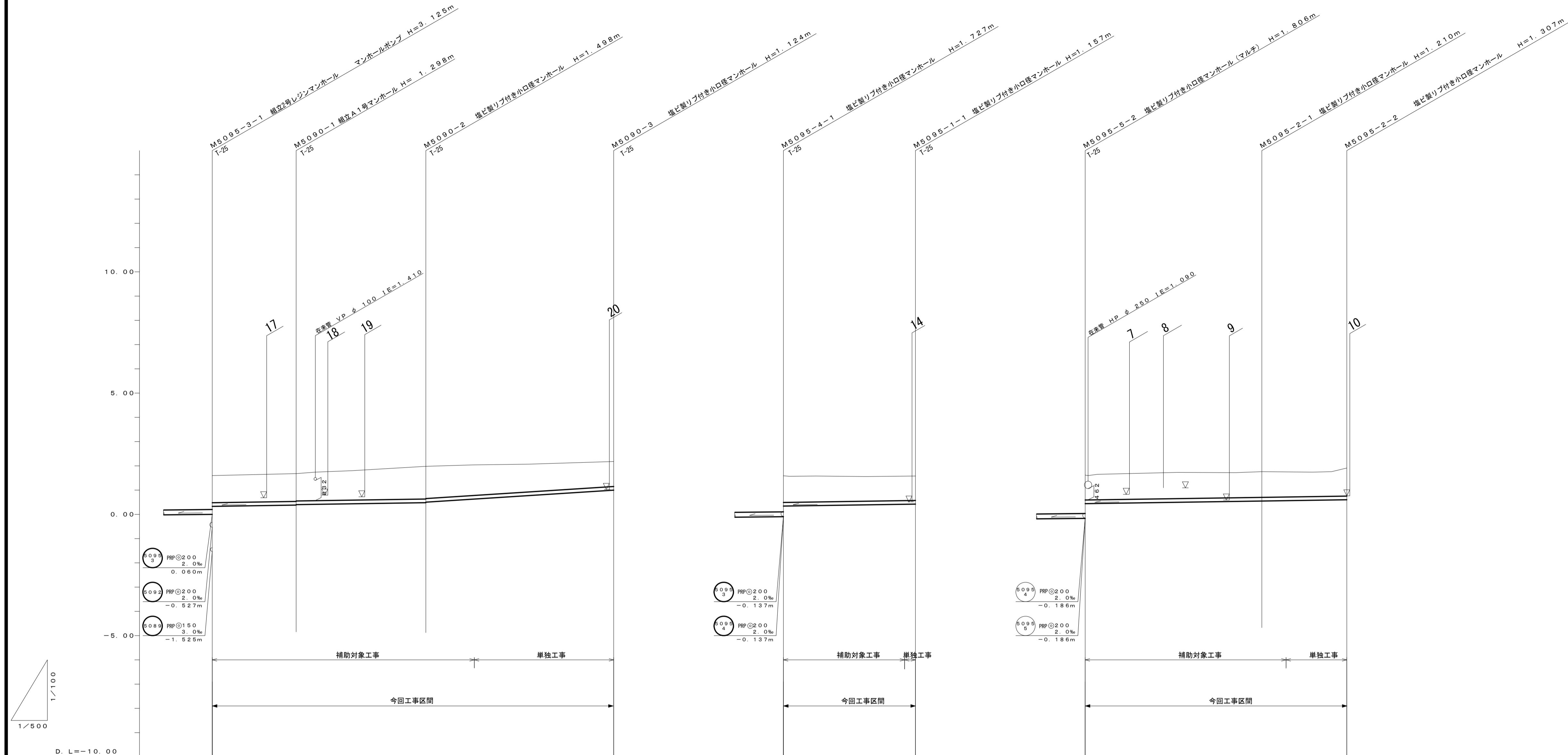
管 番 号	5089			5084			5083-2			
管 種・管 径	PRPφ 150									
勾 配	3.0%			3.0%			7.0%	3.0%	3.7%	3.3%
区 間 距 離	4.10m	17.95m	35.40m	2.95m	42.45m	26.15m	2.40m	41.45m	25.45m	26.50m
掘 削 深	3.13	3.12	2.92	2.58	2.28	2.38	1.78	1.44	1.28	(1.17)
土 被	2.97	2.96	2.77	2.52	2.22	2.29	1.78	1.25	1.12	(1.01)
地 盤 高	1.60	1.60	1.46	1.23	1.14	1.31	1.44	1.82	1.82	(1.64)
管 底 高	1.525	1.513	1.489	1.305	1.137	1.069	0.983	0.334	0.467	(0.473)
追 加 距 離	0.00	4.10	22.05	57.45	102.89	129.00	131.40	198.30	203.30	224.80
単 距 離	0.00	4.10	17.95	35.40	42.45	26.15	2.40	41.45	25.45	21.50
人 孔 番 号	M5089-3-1	M5089-2	M5089-3	M5084-1	M5084-2	M5084-3	M5084-4	M5083-2-1	M5083-2-2	M5083-2-3

管 番 号	
5089	
5084	
5083-2	

※この図面はA1サイズを原寸とする。

工 事 名	令和3年度 下工公補第29号 東千里東部処理分区公共下水道工事		
施工箇所名	津市 河芸町東千里 地内		
図 面 名	縦断面図 (2)		
縮 尺	図示	図面番号	3 / 17
事業所名	津市上下水道事業局下水道工務課		

縦断面図 (3)



管 番 号	5090		
管 種・管 径	PRPφ150		
勾 配	3.0%		14.8%
区 間 距 離	17.30m	26.75m	38.75m
掘 削 深	1.27	1.28	1.48
土 被	1.12	1.13	0.97
地 盤 高	1.60	1.68	1.98
管 底 高	0.330	0.382	0.502
追 加 距 離	0.00	17.30	44.05
単 距 離	0.00	17.30	26.75
人 孔 番 号	M5095-3-1	M5090-1	M5090-2

管 番 号	5090	
管 種・管 径	PRPφ150	
勾 配	3.0%	
区 間 距 離	27.25m	
掘 削 深	1.25	1.16
土 被	1.10	1.00
地 盤 高	1.59	1.58
管 底 高	0.341	0.423
追 加 距 離	0.00	27.25
単 距 離	0.00	27.25
人 孔 番 号	M5095-4-1	M5090-1

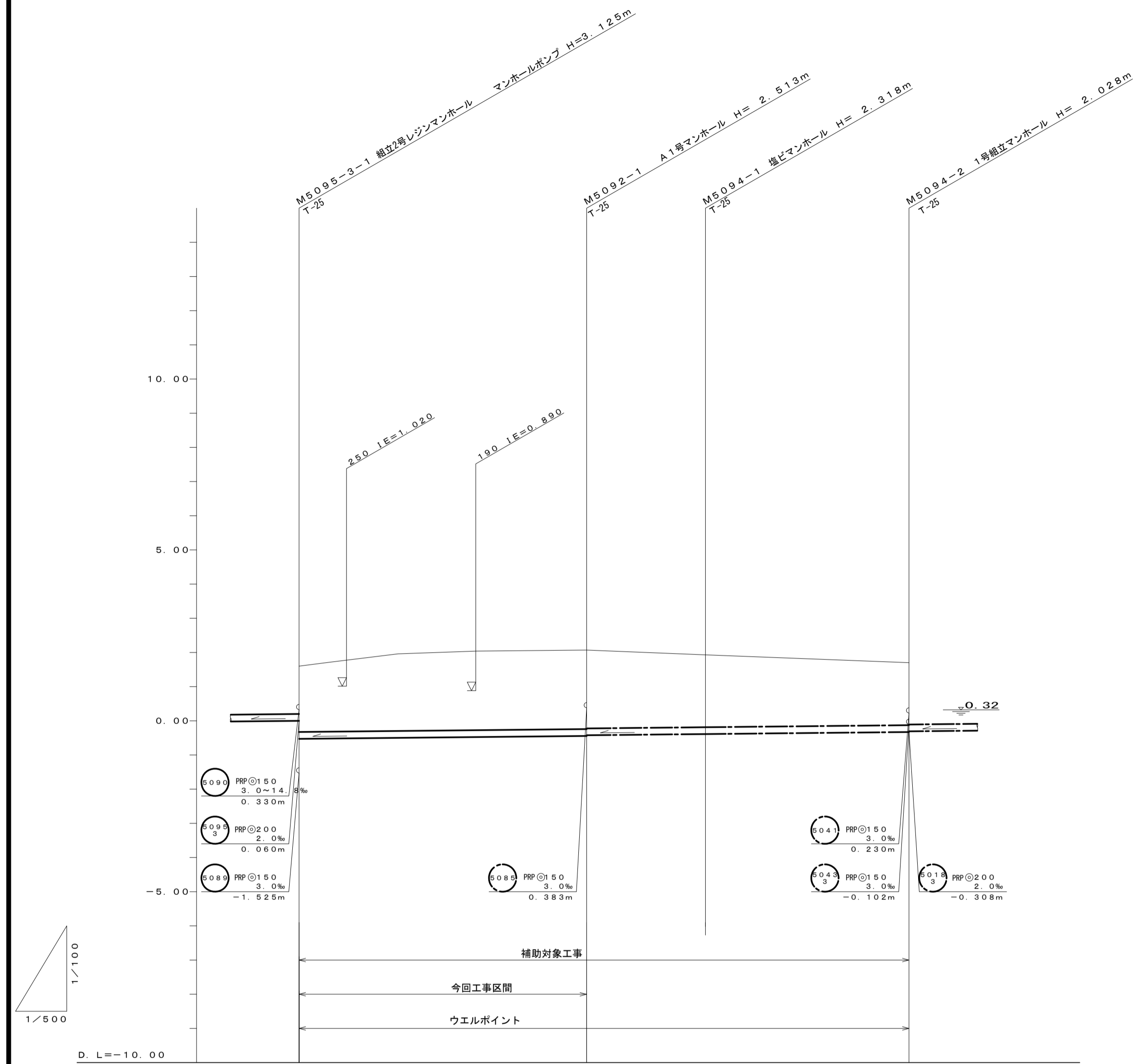
管 番 号	5095		
管 種・管 径	PRPφ150		
勾 配	3.0%		
区 間 距 離	36.45m	17.50m	
掘 削 深	1.18	1.21	1.31
土 被	1.03	1.03	1.15
地 盤 高	1.62	1.76	1.91
管 底 高	0.441	0.550	0.603
追 加 距 離	0.00	26.45	63.95
単 距 離	0.00	26.45	50.00
人 孔 番 号	M5095-5-2	M5095-2-1	M5095-2-2

管 番 号	
5090	
5095-1	
5095-2	

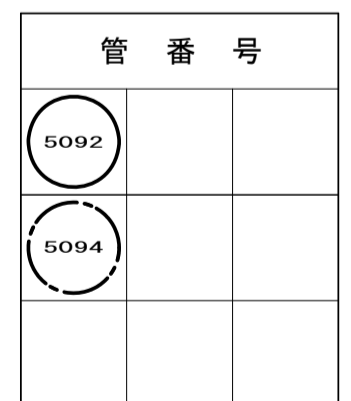
※この図面はA1サイズを原寸とする。

工 事 名	令和3年度 下工公補第29号 東千里東部処理分区公共下水道工事
施工箇所名	津市 河芸町東千里 地内
図 面 名	縦断面図 (3)
縮 尺	図示 図面番号 4 17
事業所名	津市上下水道事業局下水道工務課

縦断面図 (4)



管 番 号	5092		5094	
管 種・管 径	PRPφ200		PRPφ200	
勾 配	2.0‰		2.0‰	
区 間 距 離	42.10m		17.40m	29.80m
掘 削 深	1.13	2.20	2.32	2.03
土 被	1.92	2.29	2.12	1.83
地 盤 高	1.60	2.07	1.99	1.70
管 底 高	0.62	0.43	0.38	0.32
追 加 距 離	0.00	42.10	59.50	89.30
単 距 離	0.00	42.10	17.40	29.80
人 孔 番 号	M5095-3-1	M5092-1	M5094-1	M5094-2

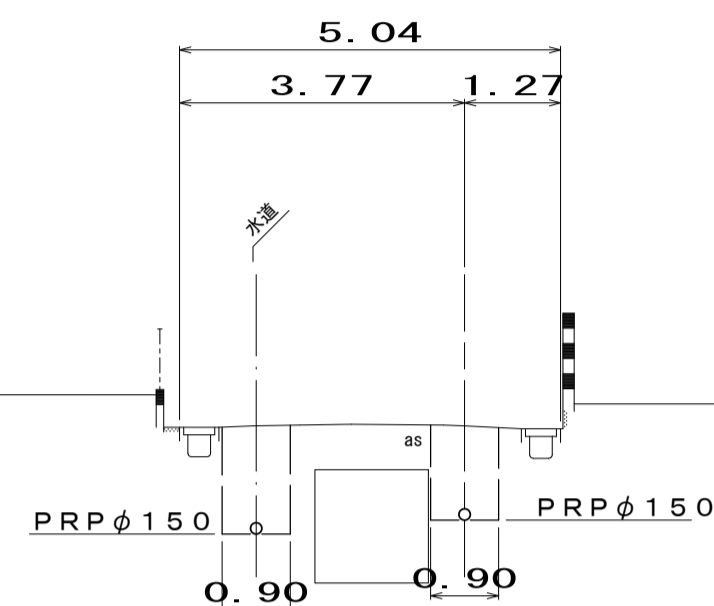


※この図面はA1サイズを原寸とする。

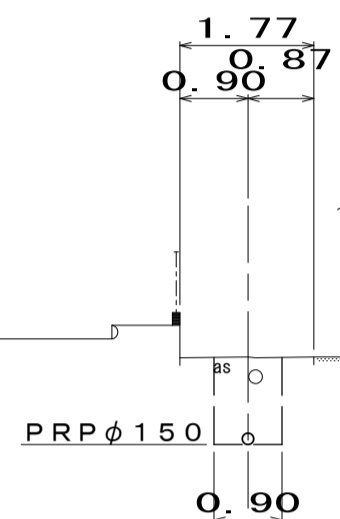
工 事 名	令和3年度 下工公補第29号 東千里東部処理分区公共下水道工事		
施工箇所名	津市 河芸町東千里 地内		
図 面 名	縦断面図 (4)		
縮 尺	図示	図面番号	5 / 17
事業所名	津市上下水道事業局下水道工務課		

横断面図

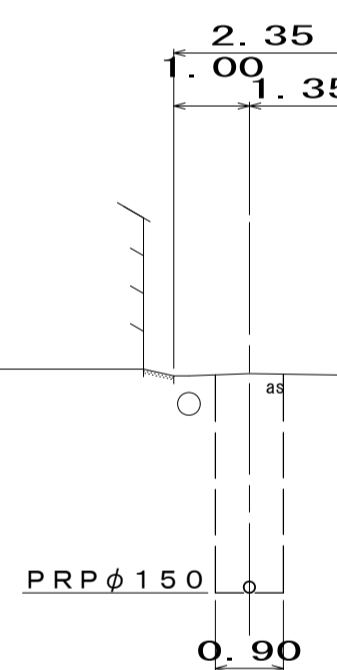
M5046-1



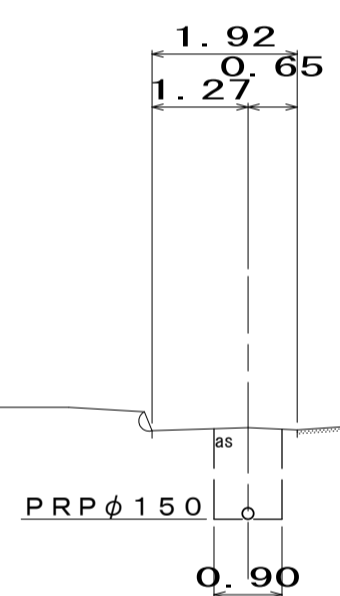
M5095-1-1



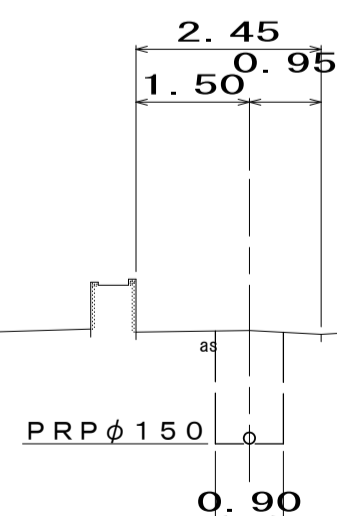
M5089-2



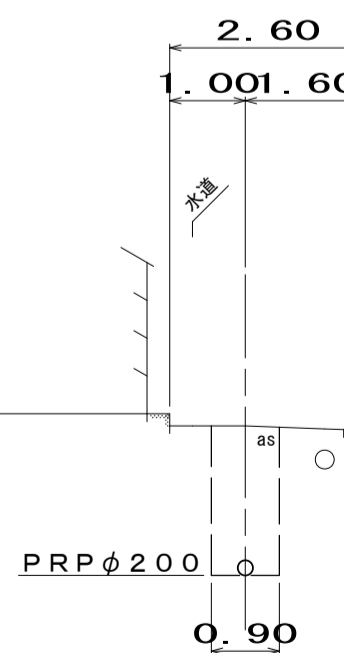
M5095-2-1



M5090-2



M5095-5-1



管 番 号	
5046-1	5095-1-1
5089-2	5095-2-1
5090-2	5095-5-1

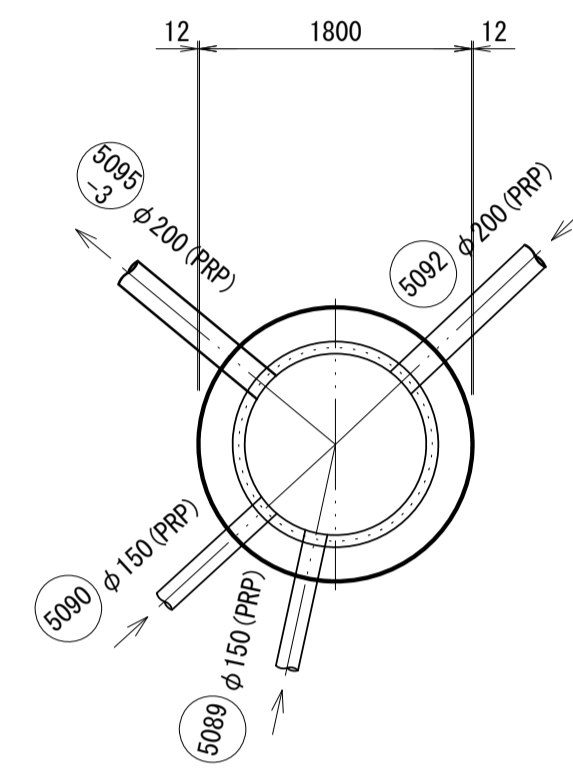
※この図面はA1サイズを原寸とする。

工 事 名	令和3年度 下工公補第29号 東千里東部処理分区公共下水道工事	
施工箇所名	津市 河芸町東千里 地内	
図 面 名	横断面図	
縮 尺	図示	図面番号 6 / 17
事業所名	津市上下水道事業局下水道工務課	

M5095-3-1 マンホールポンプ仮設図

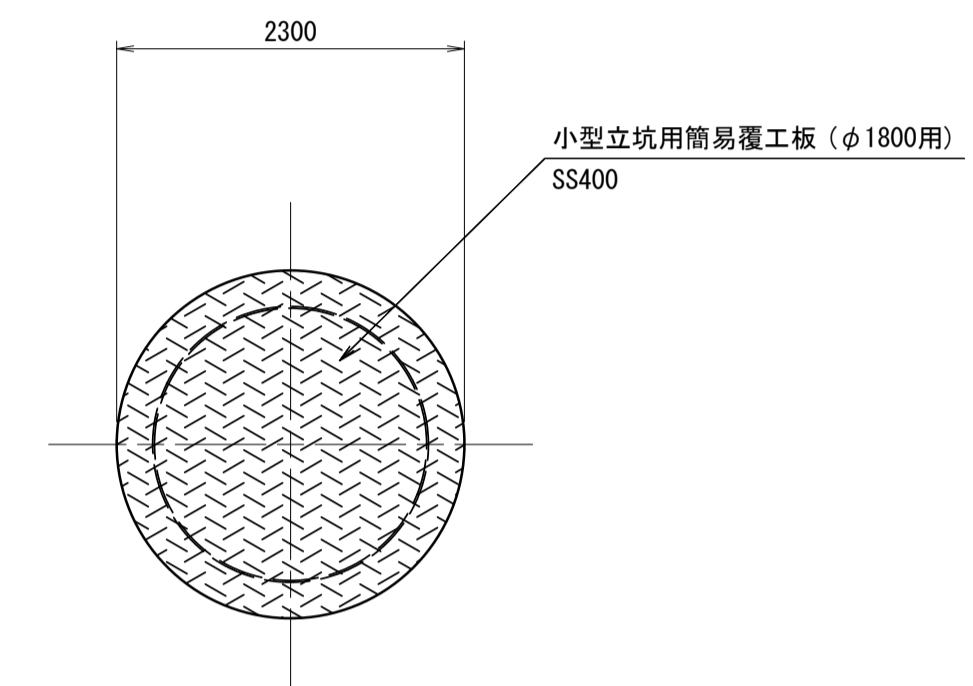
S=1:50

平面図

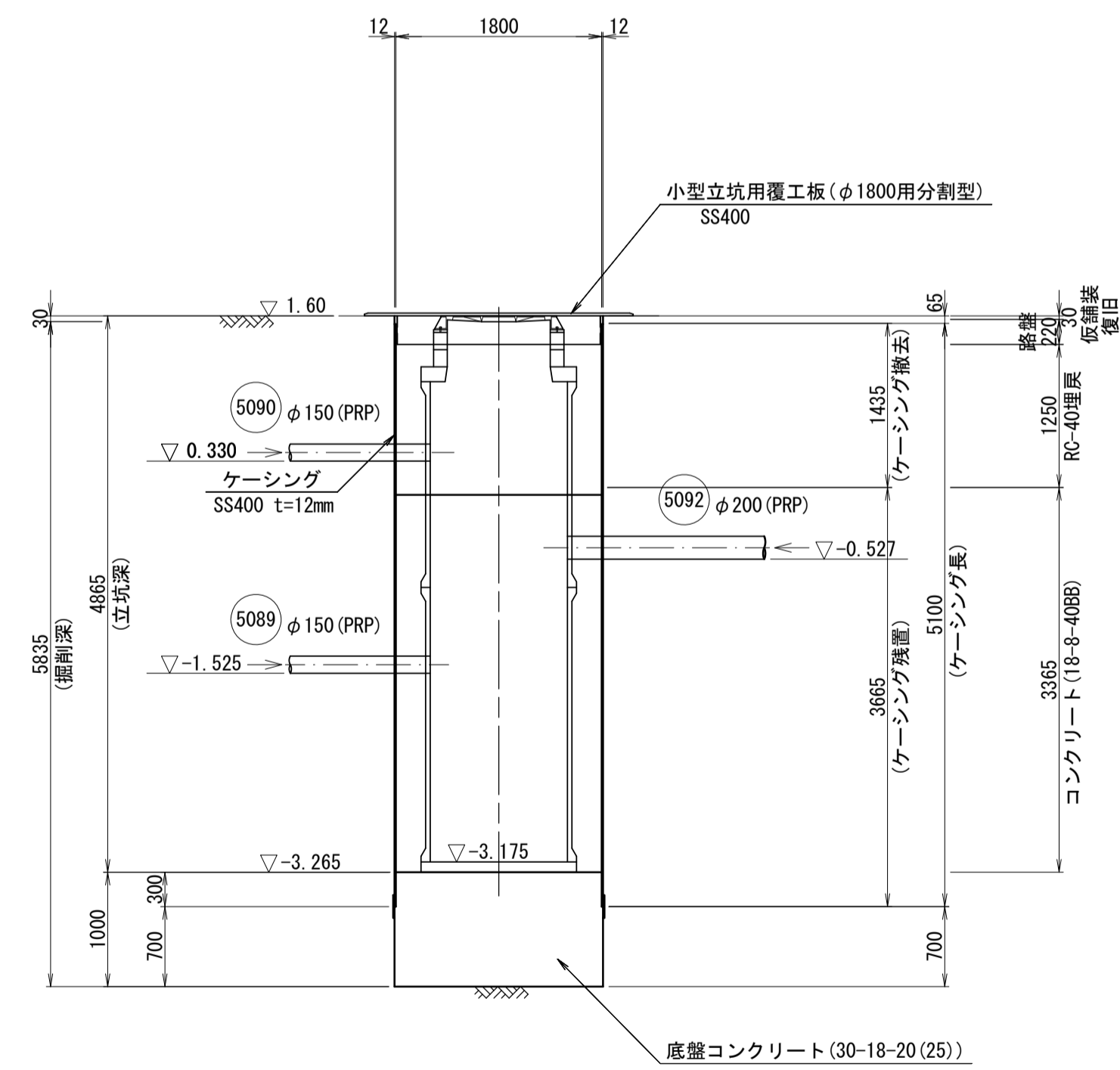
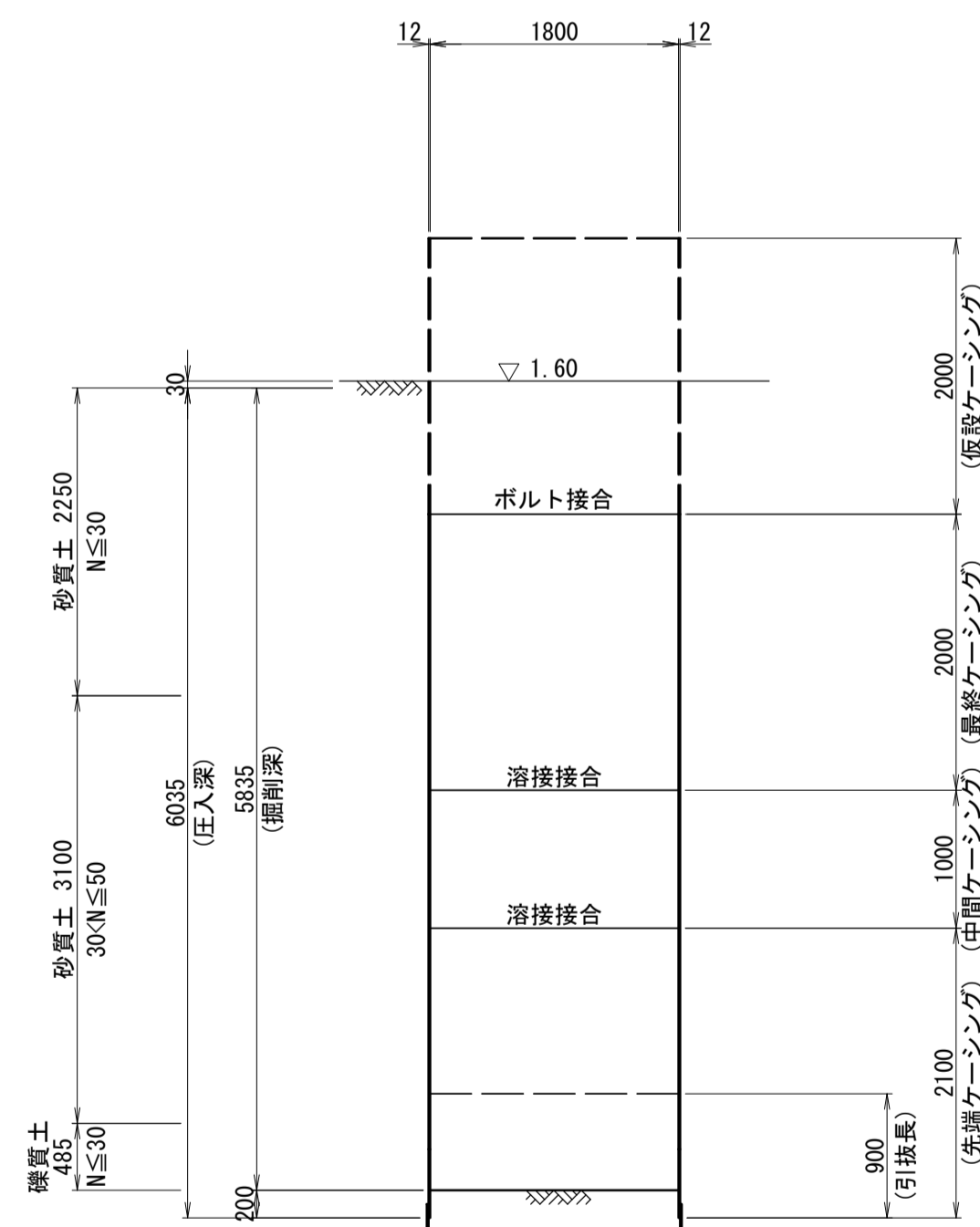
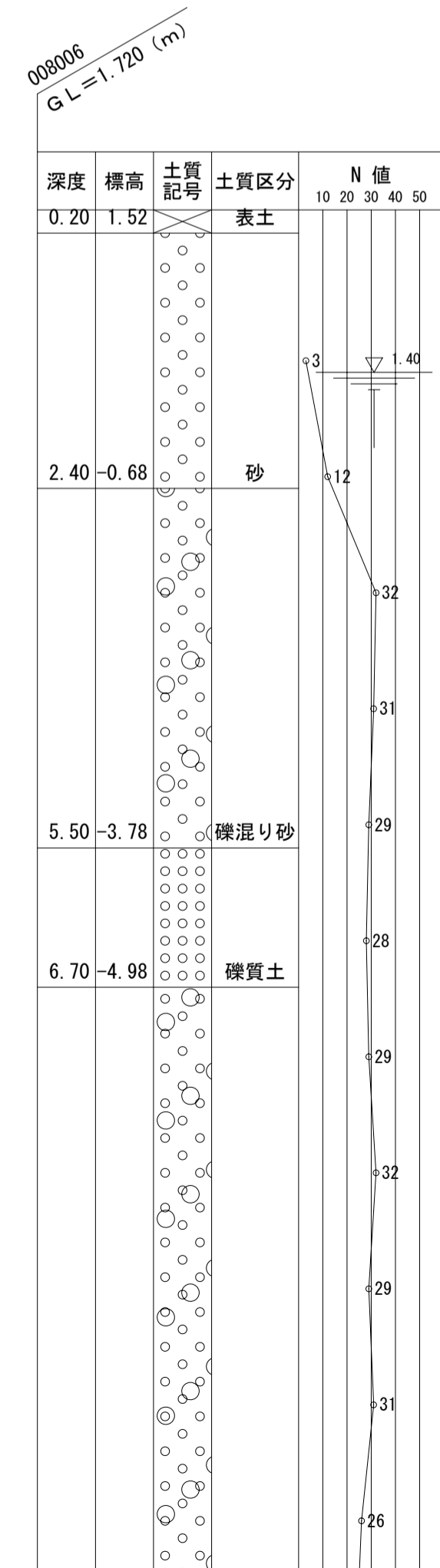


圧入掘削完了時

覆工平面図



立坑構築完了時

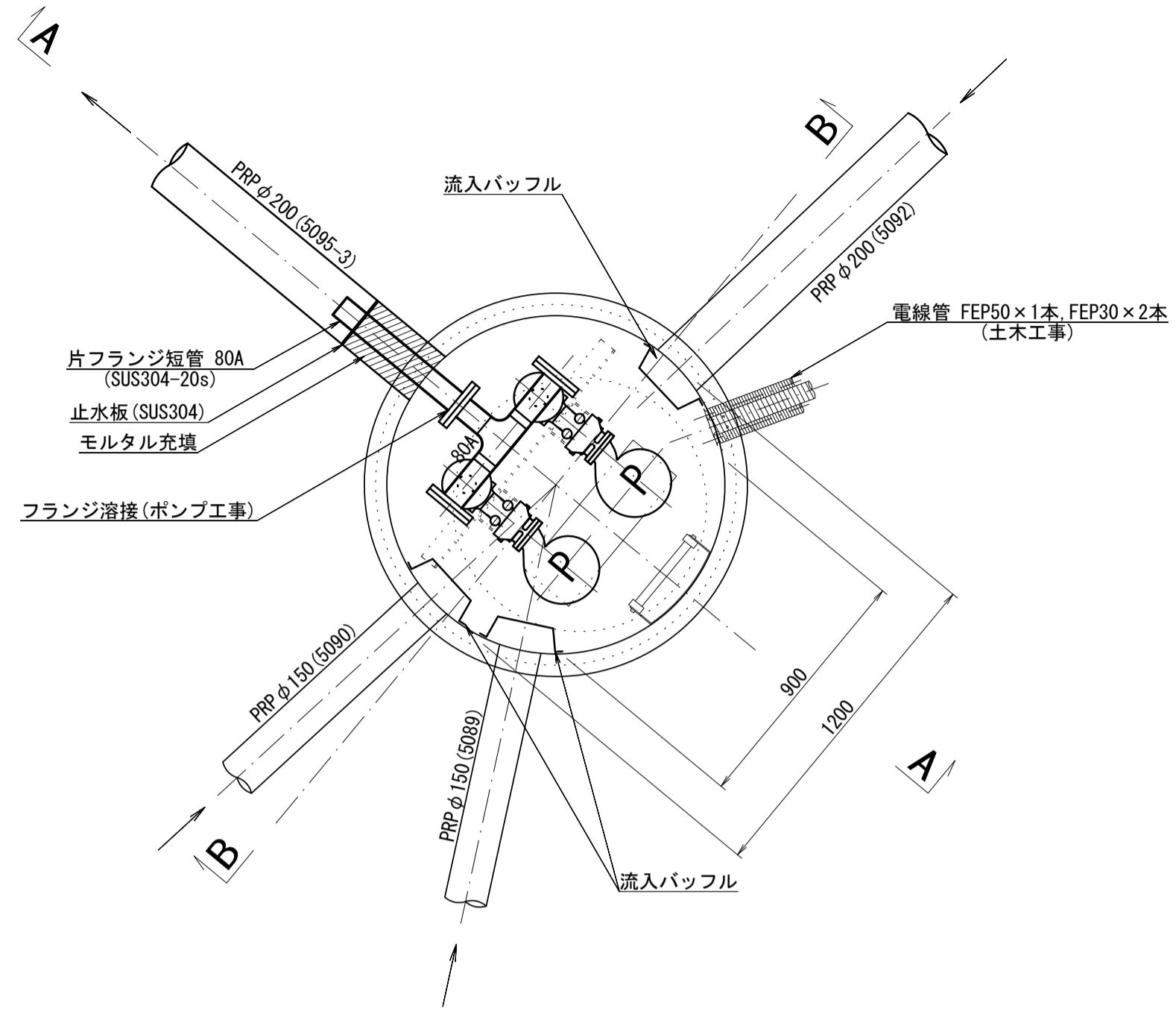


※この図面はA1サイズを原寸とする。

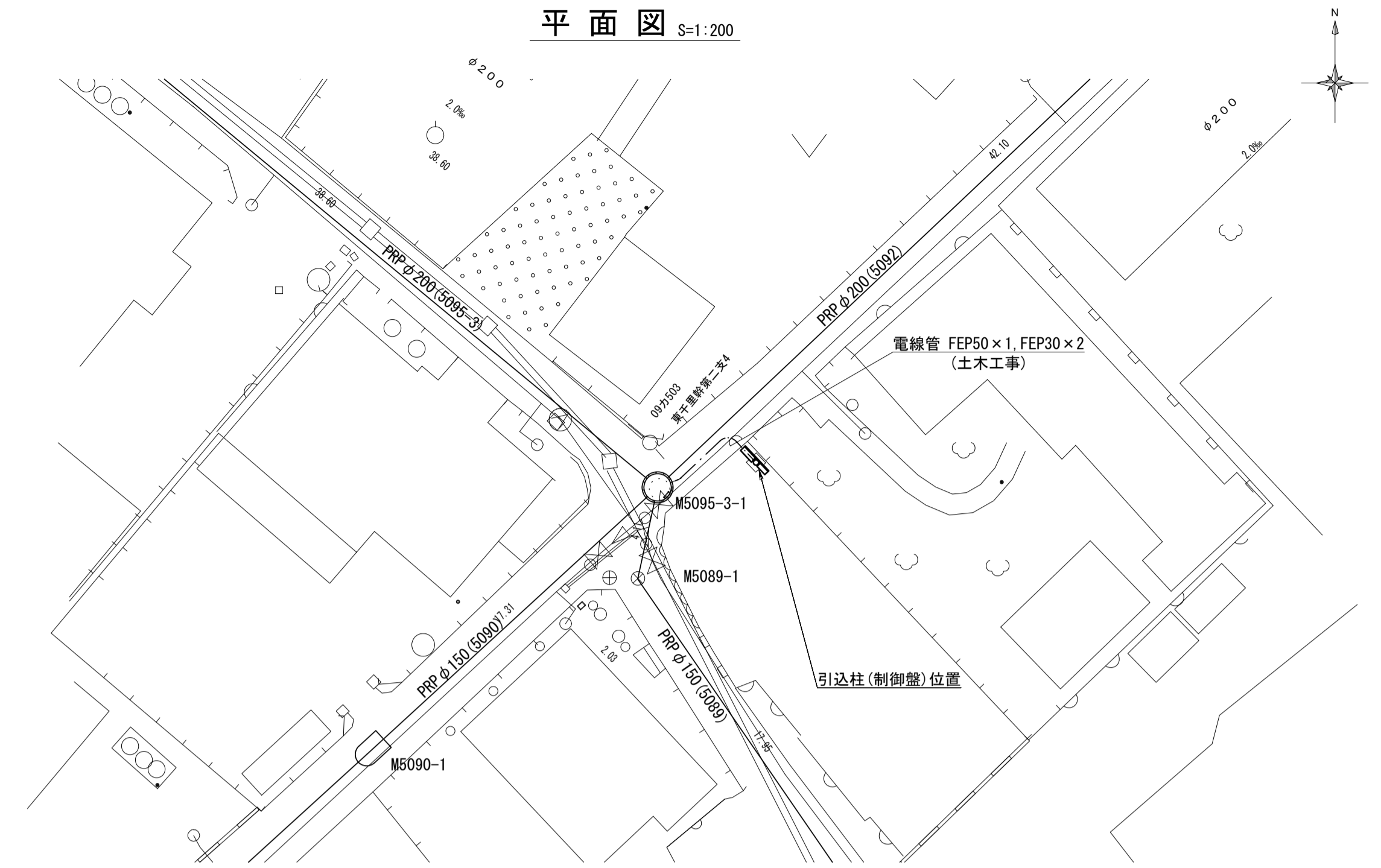
工事名	令和3年度 下工公補第29号 東千里東部処理分区公共下水道工事		
施工箇所名	津市 河芸町東千里 地内		
図面名	M5095-3-1 マンホールポンプ仮設図		
縮尺	図示	図面番号	7 / 17
事業所名	津市上下水道事業局下水道工務課		

M5095-3-1 マンホール構造図 (2号レジンマンホール)

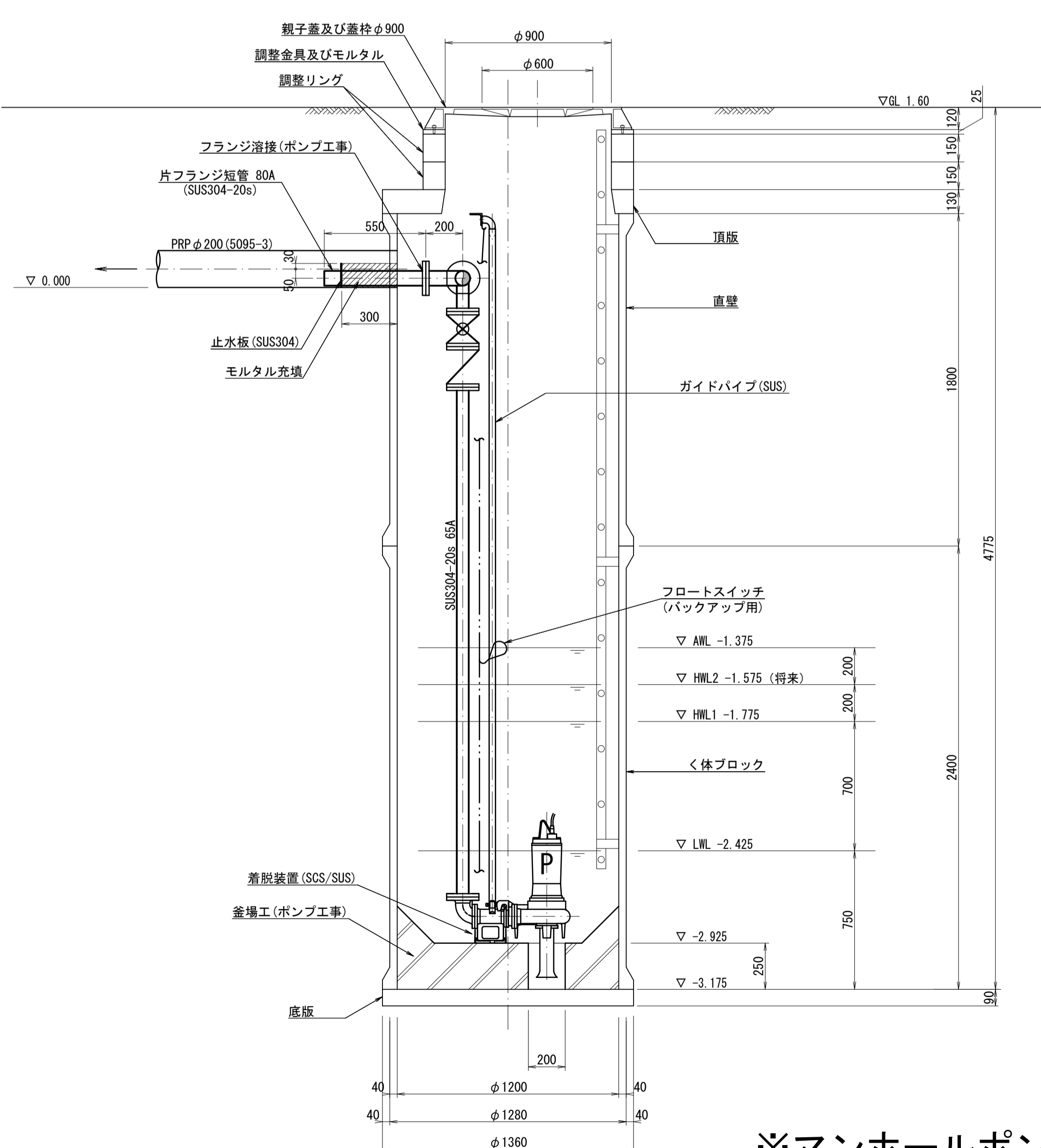
平面図 S=1:20



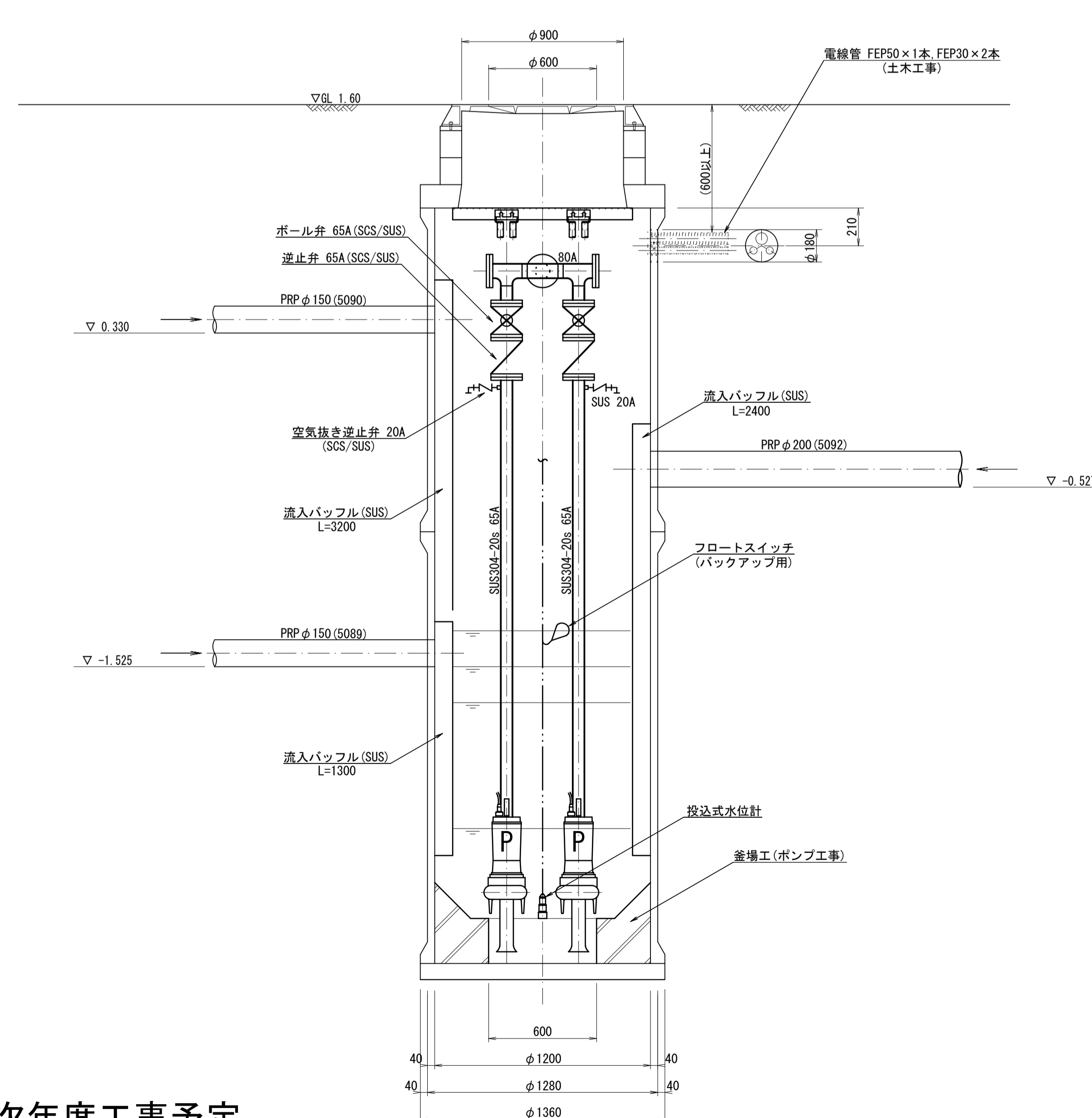
平面図 S=1:200



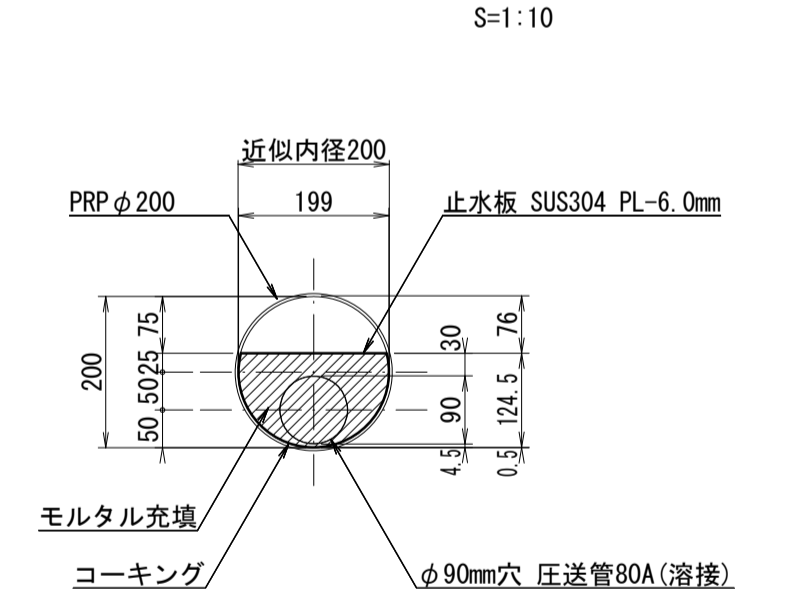
A-A断面図 S=1:20



B-B断面図 S=1:20



止水板取付詳細図 S=1:10

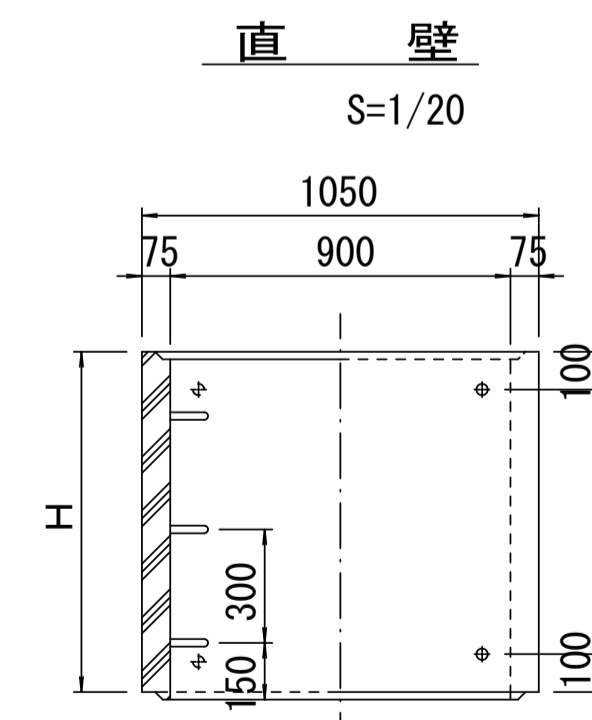
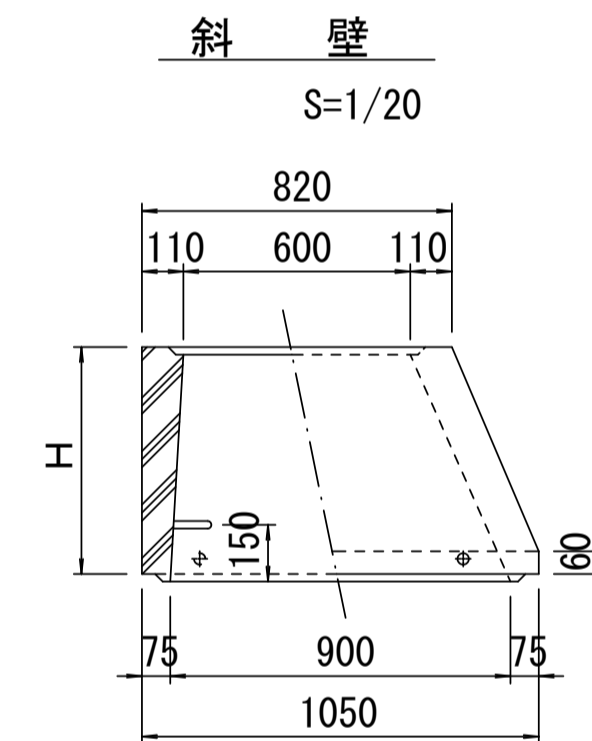
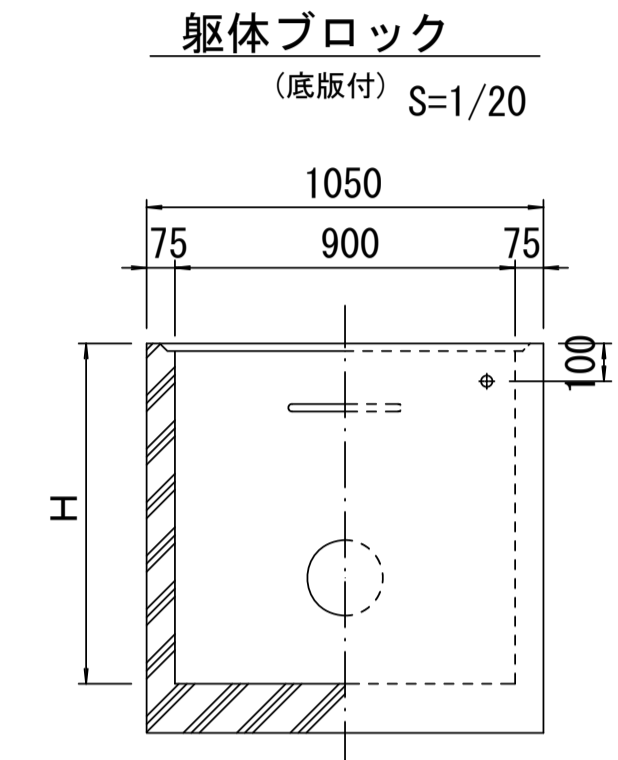
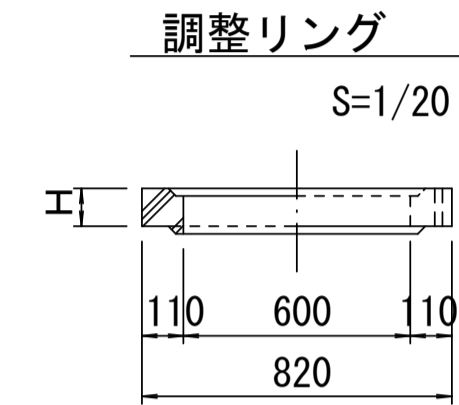
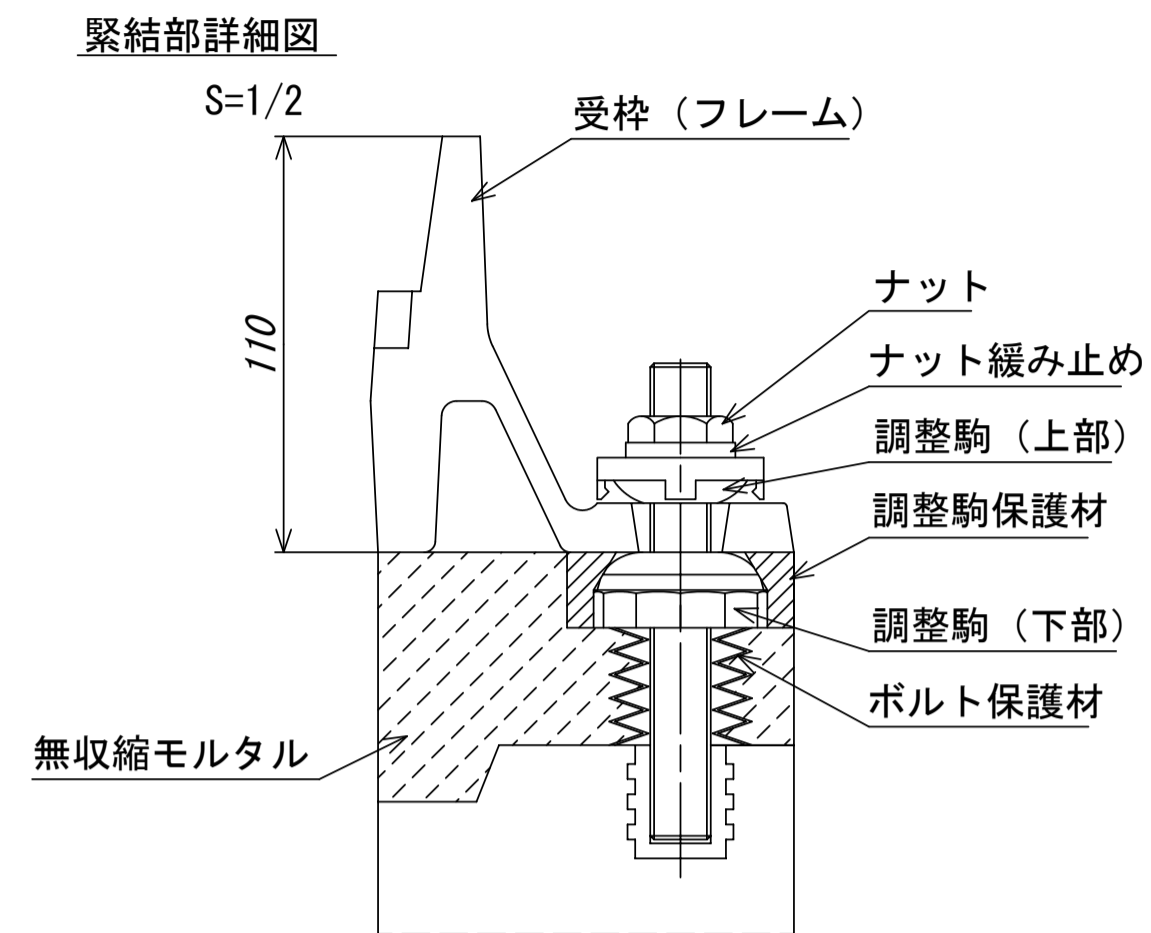
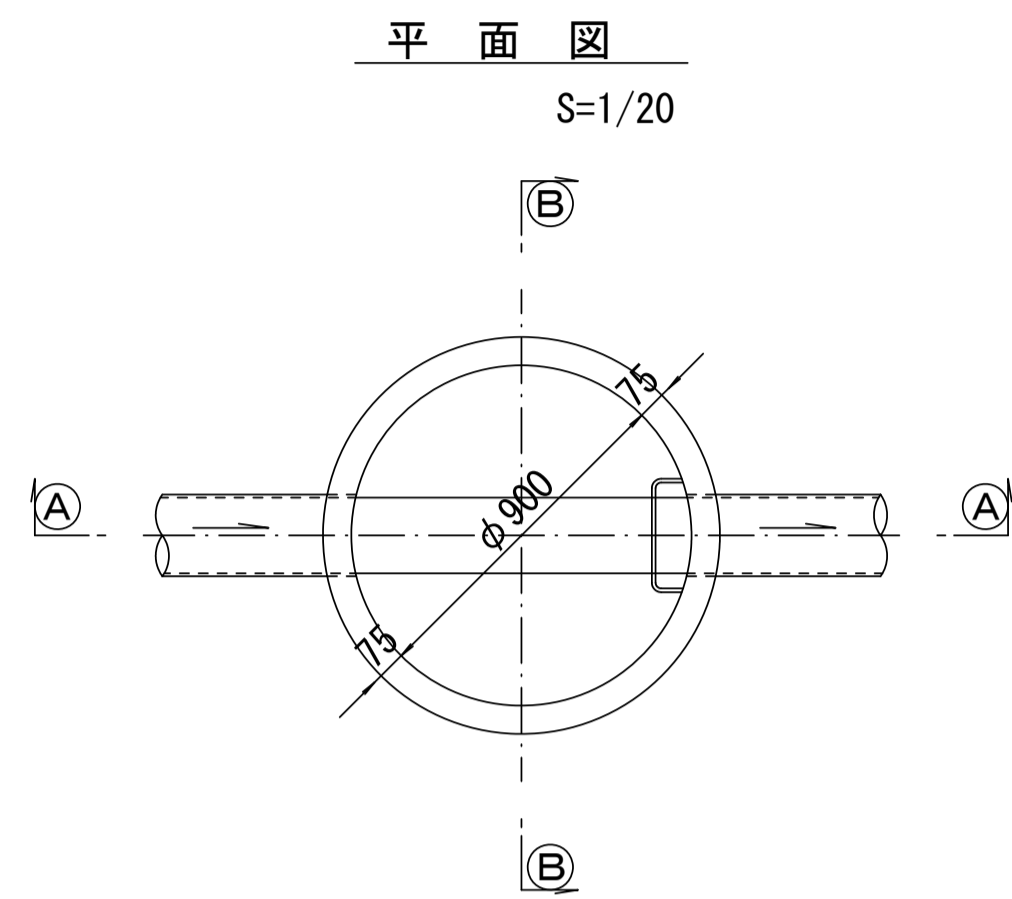


※マンホールポンプ等は次年度工事予定

※この図面はA1サイズを原寸とする。

工事名	令和3年度 下工公補第29号 東千里東部処理分区公共下水道工事		
施工箇所名	津市 河芸町東千里 地内		
図面名	M5095-3-1 マンホール構造図		
縮尺	図示	図面番号	8 17
事業所名	津市上下水道事業局下水道工務課		

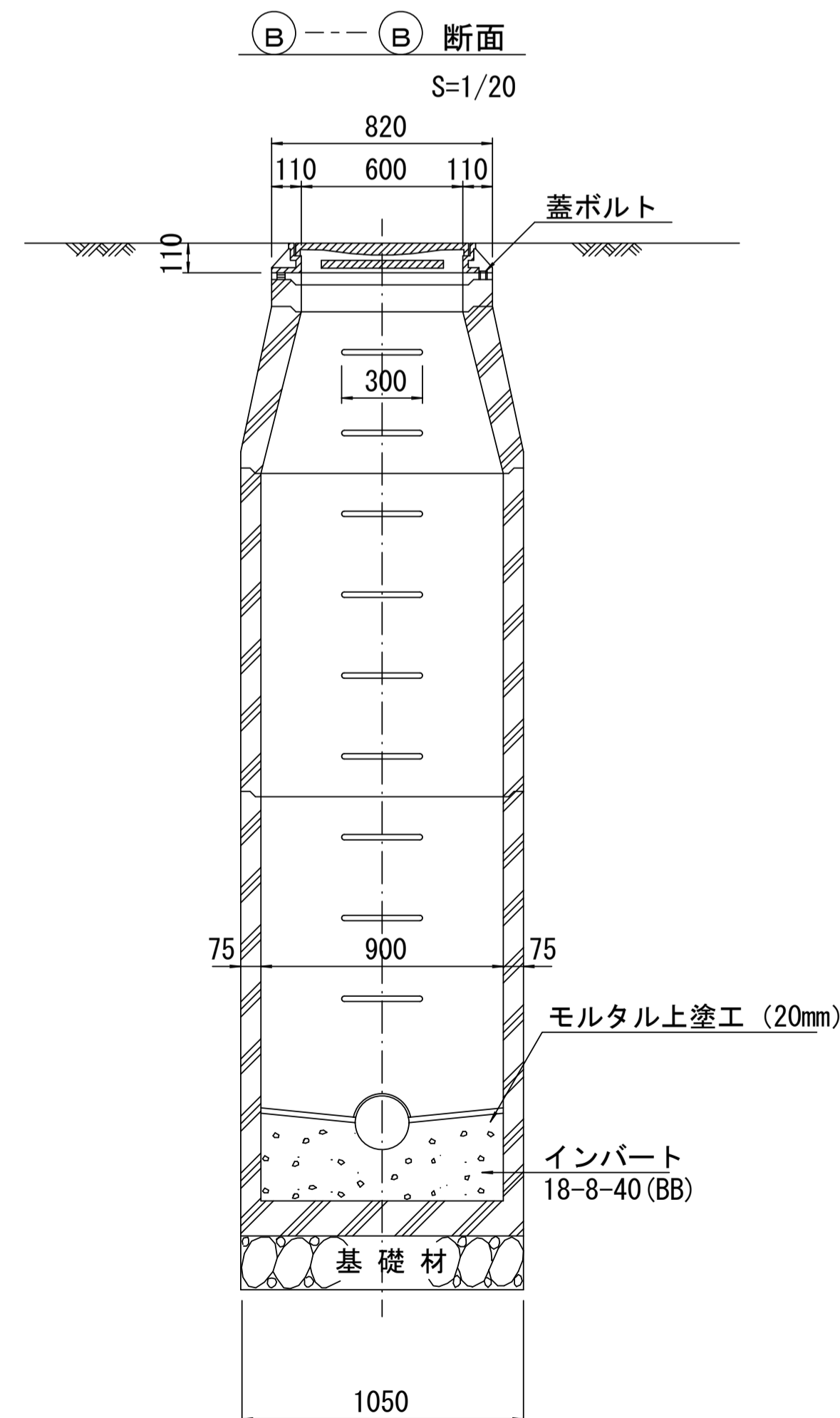
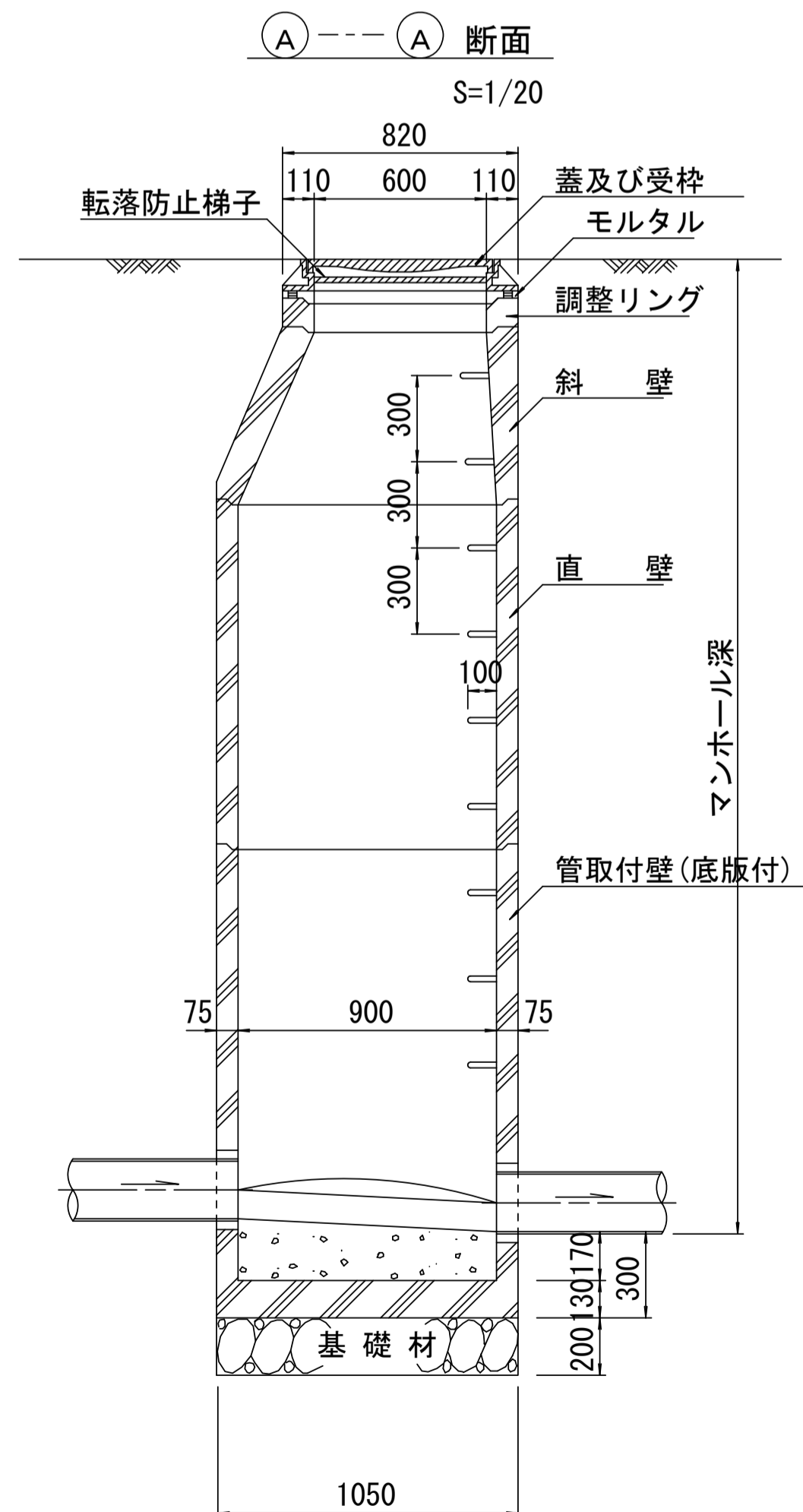
組立1号マンホール構造図



寸法表

種類	H (mm)					
調整リング	50	100	150			
斜壁	300	450	600			
直壁	300	600	900	1200	1500	1800
管取付壁	600	900	1200	1500	1800	

※鉄蓋の仕様については、津市認定マンホール蓋（市章入り）とする。



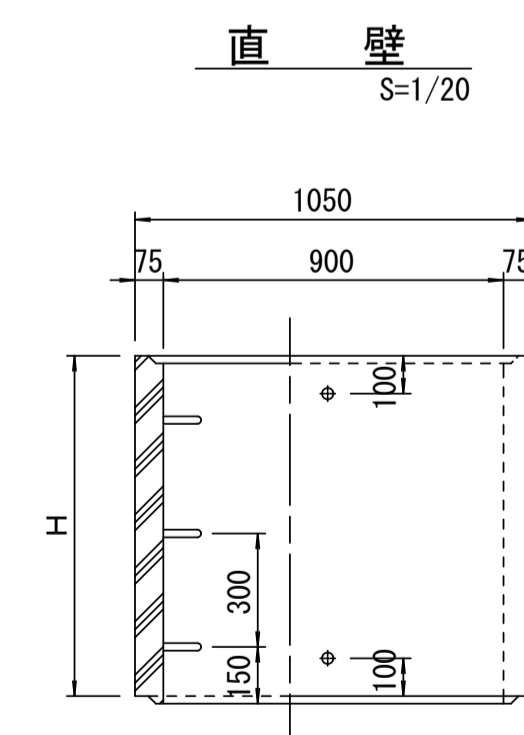
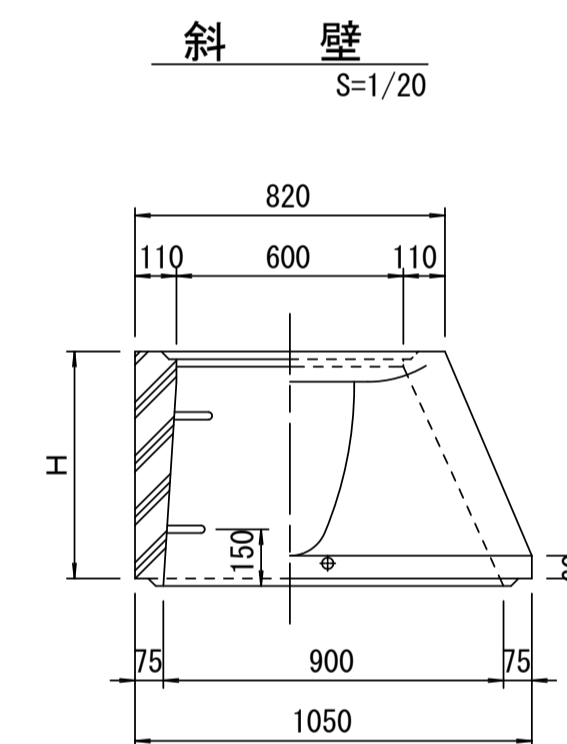
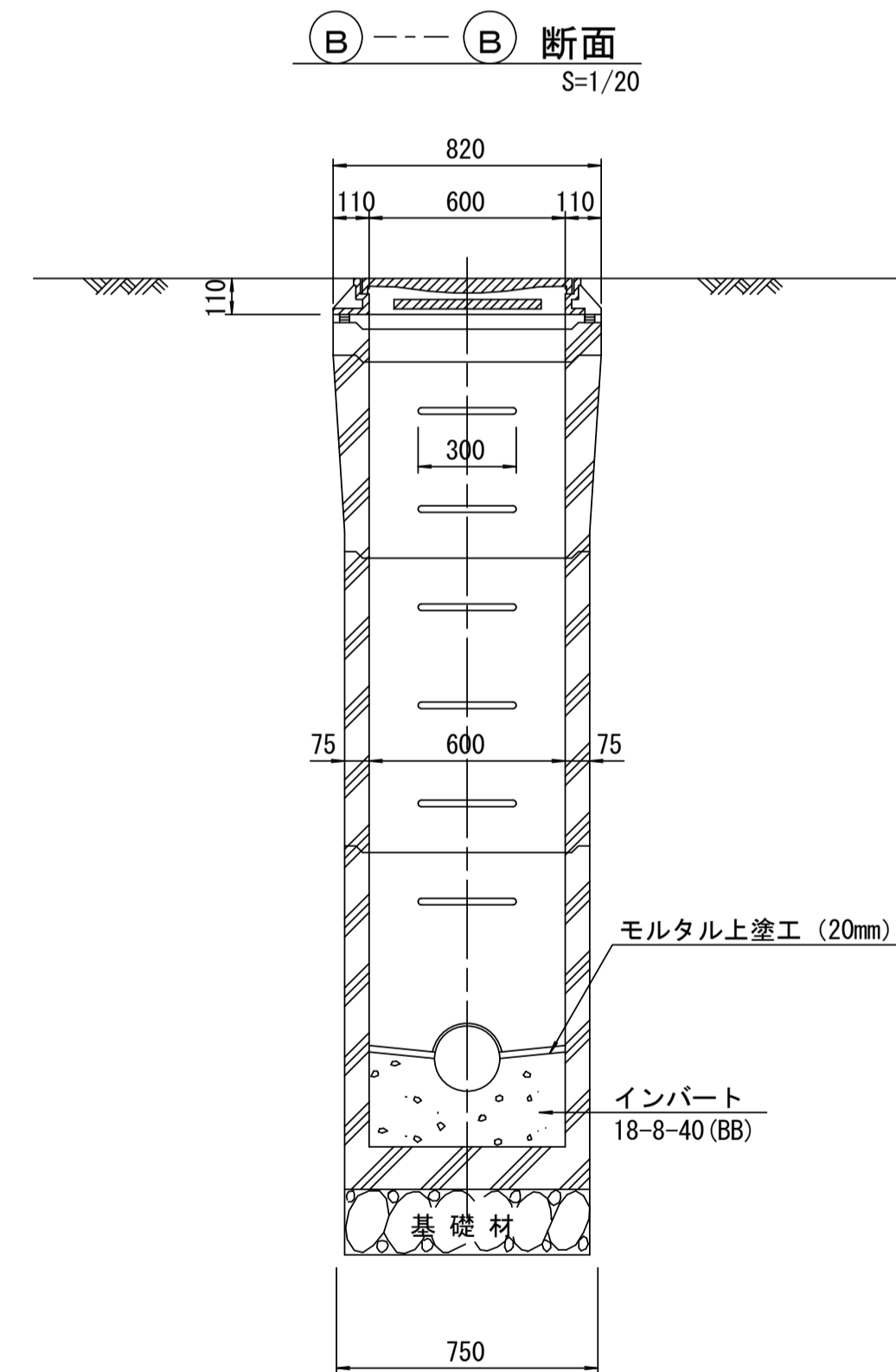
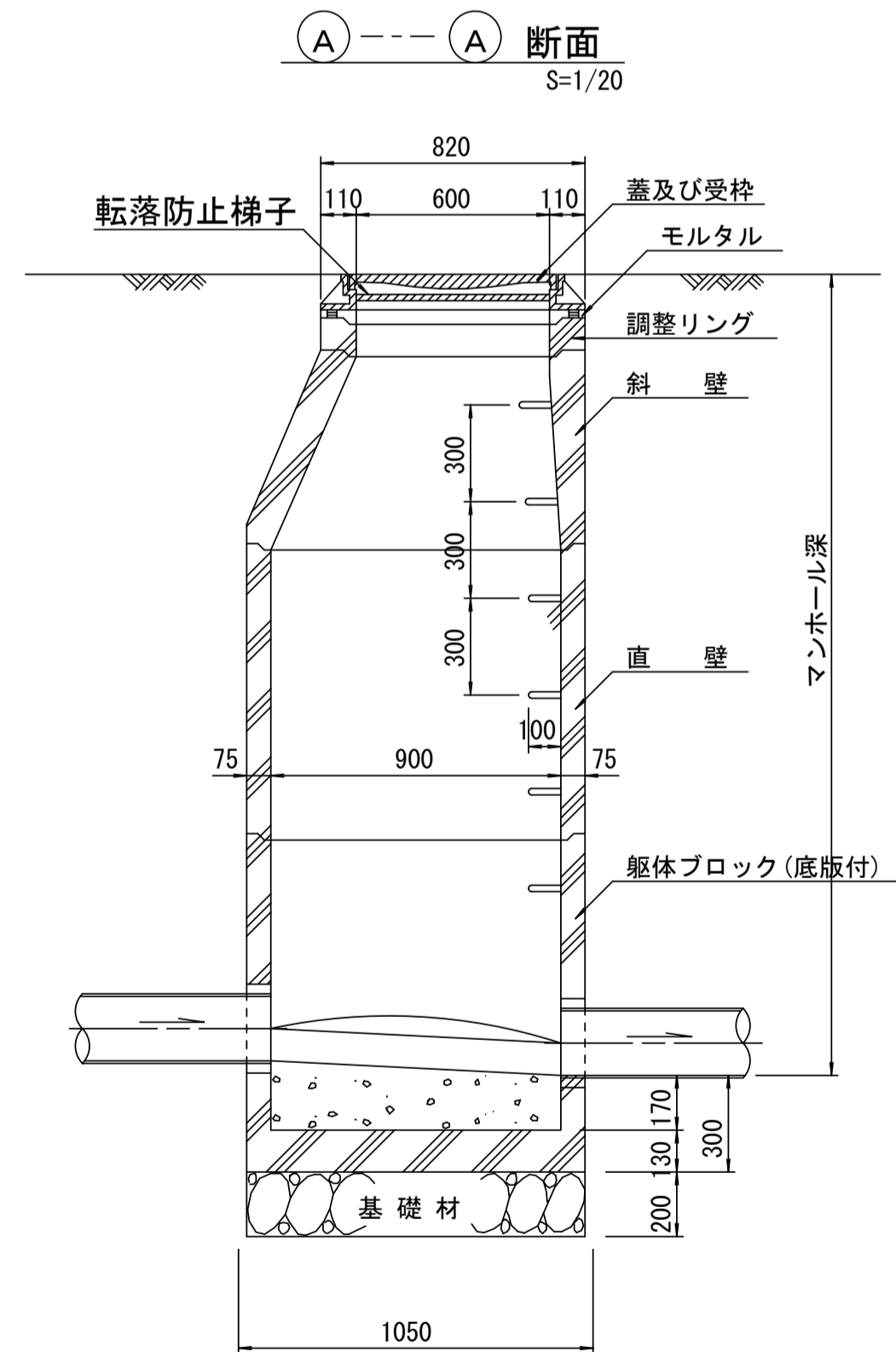
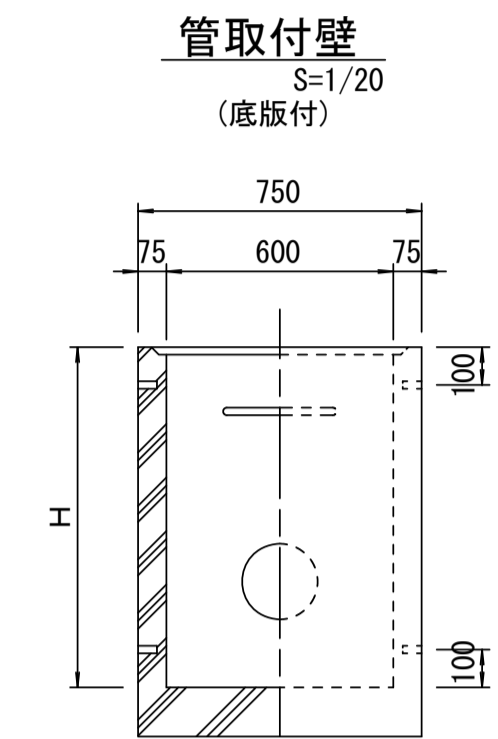
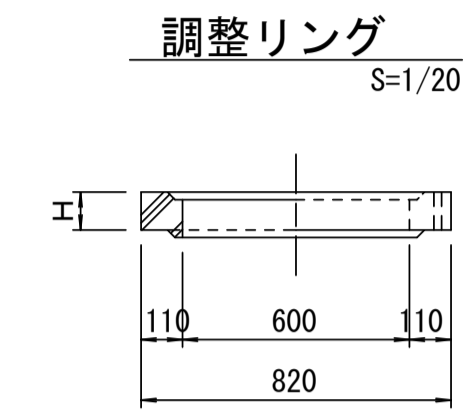
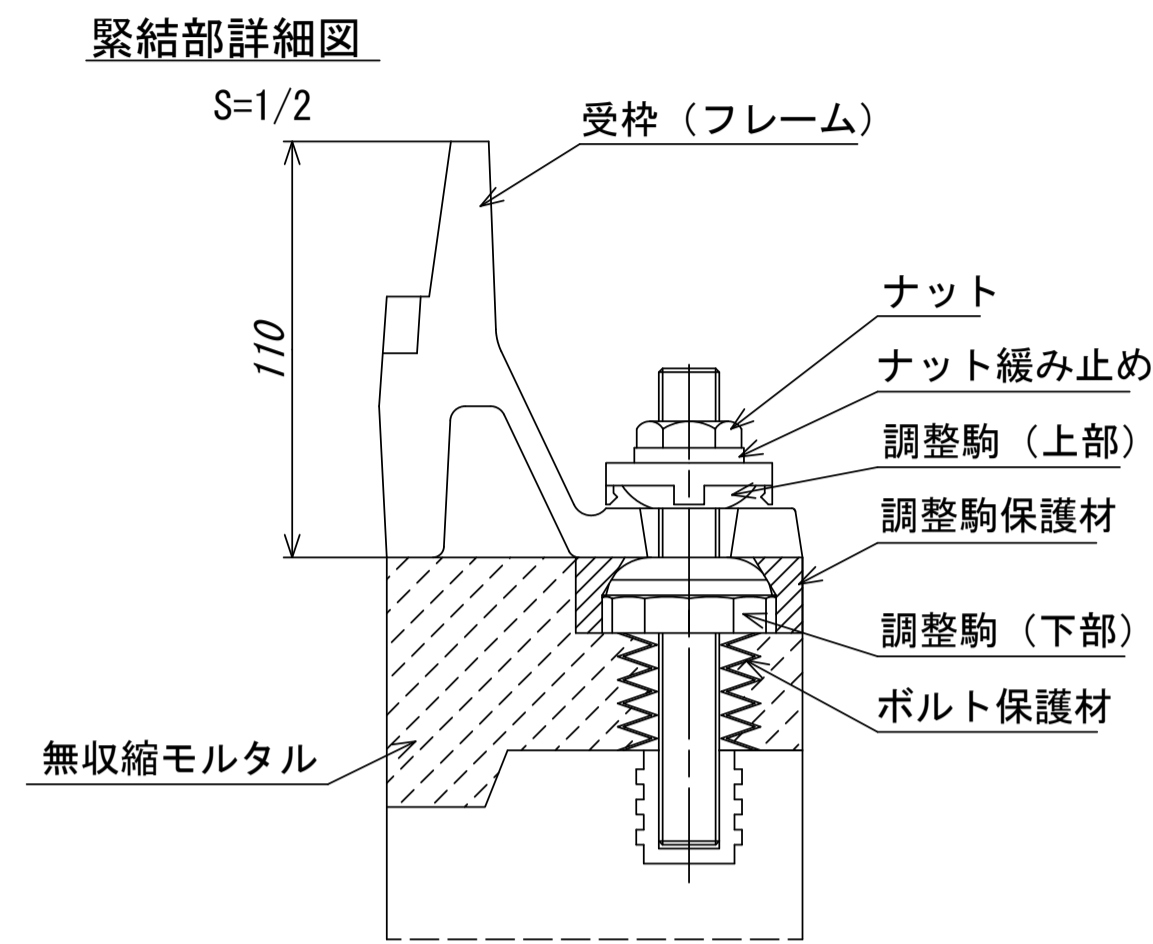
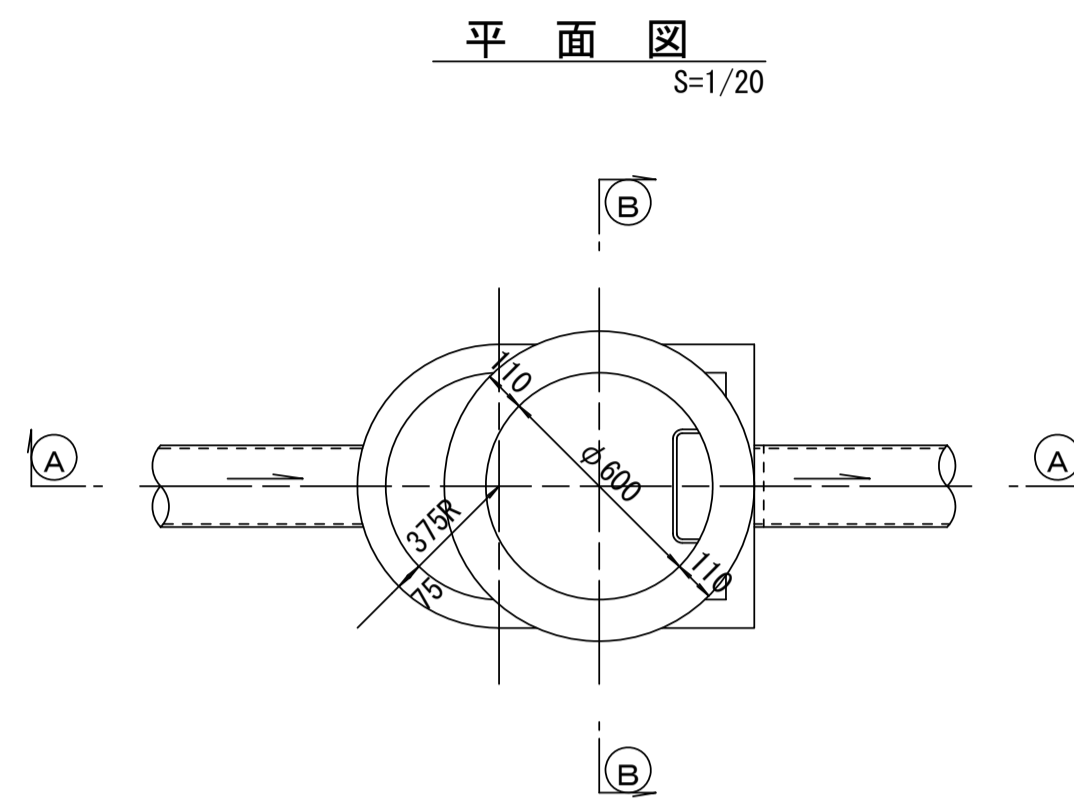
※ マンホール深2m以上の場合に、転落防止梯子を設置すること。

参考

※この図面はA1サイズを原寸とする。

工事名	令和3年度 下工公補第29号 東千里東部処理分区公共下水道工事
施工箇所名	津市 河芸町東千里 地内
図面名	組立1号マンホール構造図
縮尺	図示 図面番号 9 / 17
事業所名	津市下水道事業局下水道工務課

組立 A 1 号マンホール構造図



寸法表

種類	H (mm)			
	50	100	150	
調整リング				
斜壁	450	600		
直壁	300	600	900	
管取付壁	600	900		

※鉄蓋の仕様については、津市認定マンホール蓋（市章入り）とする。

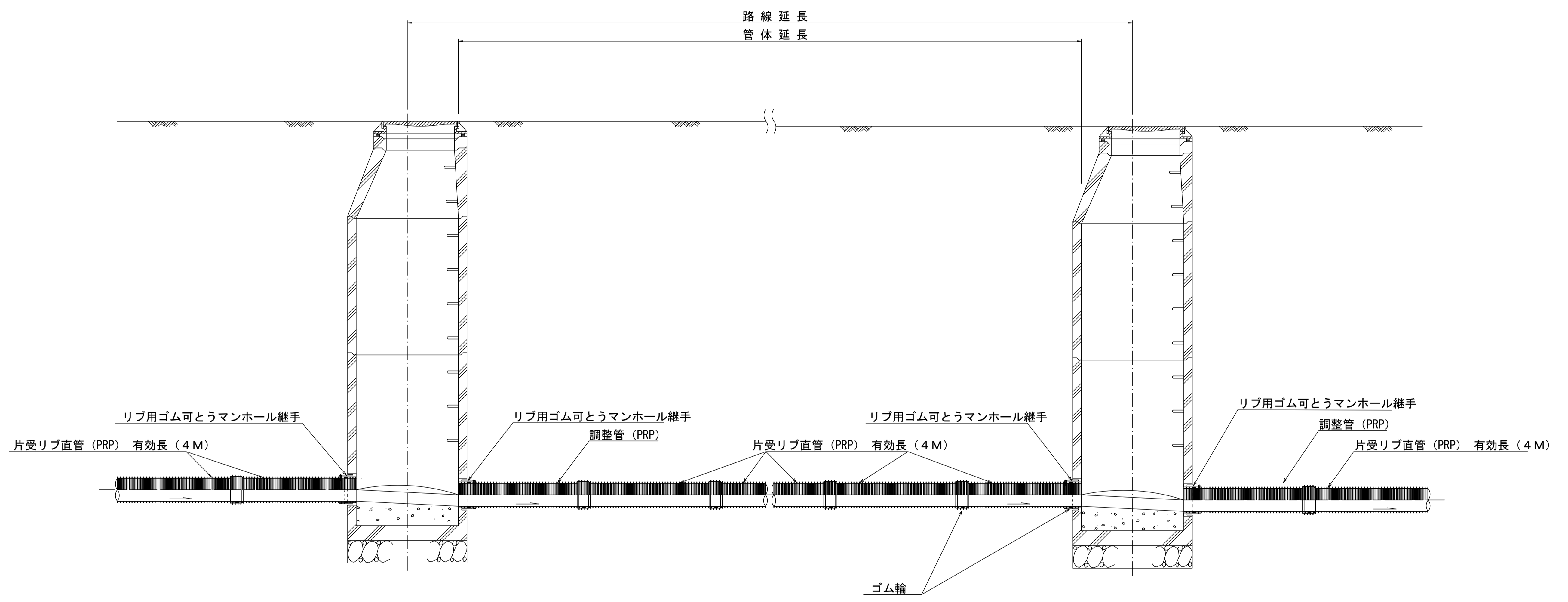
※ マンホール深2m以上の場合に、転落防止梯子を設置すること。

参考

※この図面はA1サイズを原寸とする。

工事名	令和3年度 下工公補第29号 東千里東部処理分区公共下水道工事
施工箇所名	津市 河芸町東千里 地内
図面名	組立A1号マンホール構造図
縮尺	図示 図面番号 10/17
事業所名	津市下水道事業局下水道工務課

本管布設詳細図 S=1/20



注) 調整管が1.0m未満の場合は、1.0mで切断をし片受直管で長さを調整する。

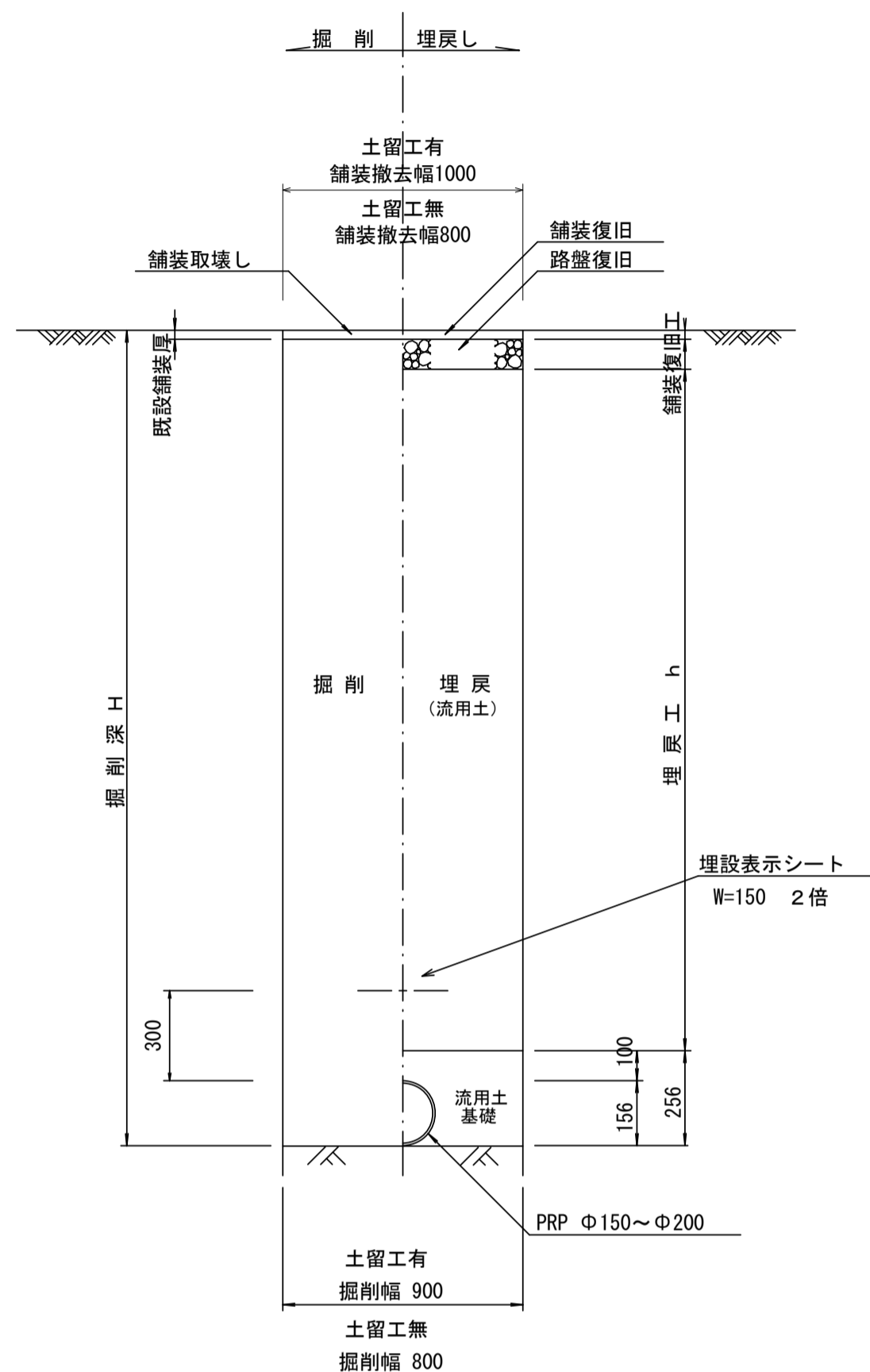
参 考

※この図面はA1サイズを原寸とする。

工 事 名	令和3年度 下工公補第29号 東千里東部処理分区公共下水道工事		
施工箇所名	津市 河芸町東千里 地内		
図 面 名	本 管 布 設 詳 細 図		
縮 尺	図示	図面番号	1 1 / 1 7
事業所名	津市上下水道事業局下水道工務課		

土工定規図 S=1/20

(リブ本管) 参考

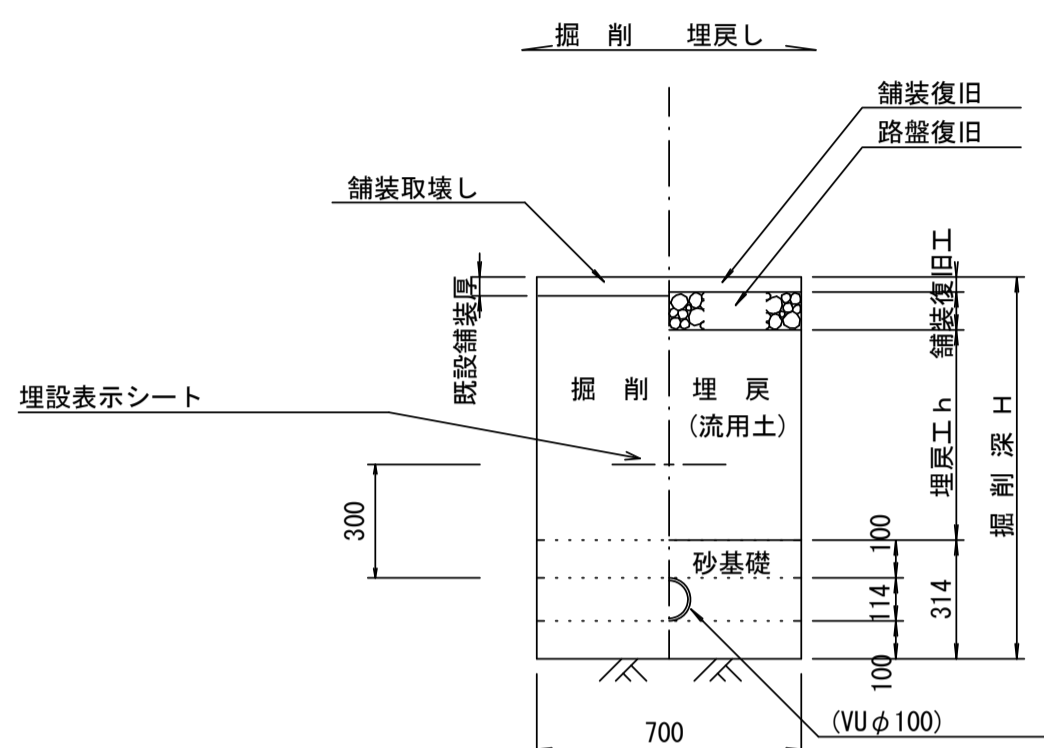


寸法表

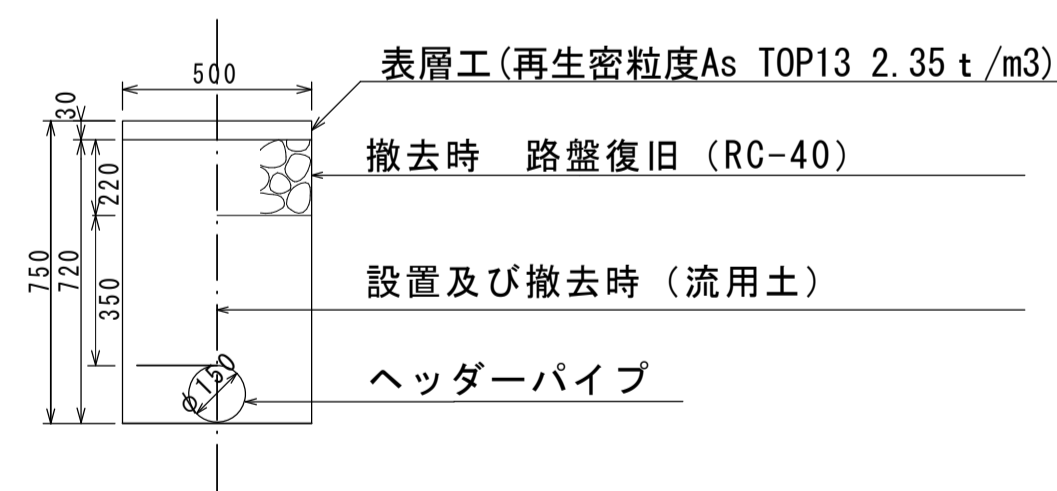
管径	寸法	土留工有り W1	土留工無し W2	h1	h3
○φ150		900	800	256	156
○φ200		900	800	306	206
φ250		1000	900	356	256
φ300		1000	900	407	307
φ350		1100	1000	457	357

取付管土工定規図 S=1/20

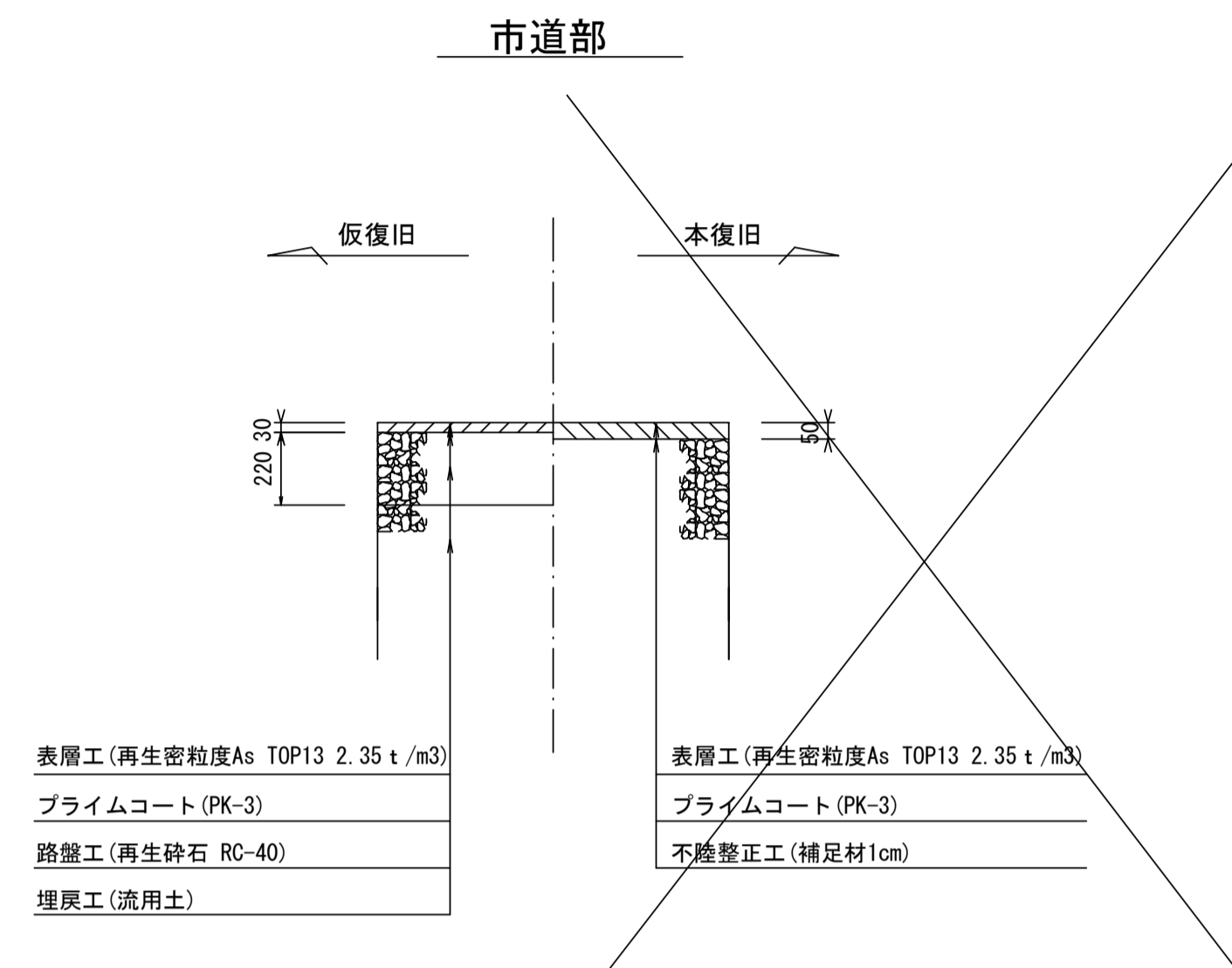
参考



ウエルポイント土工 S=1/20

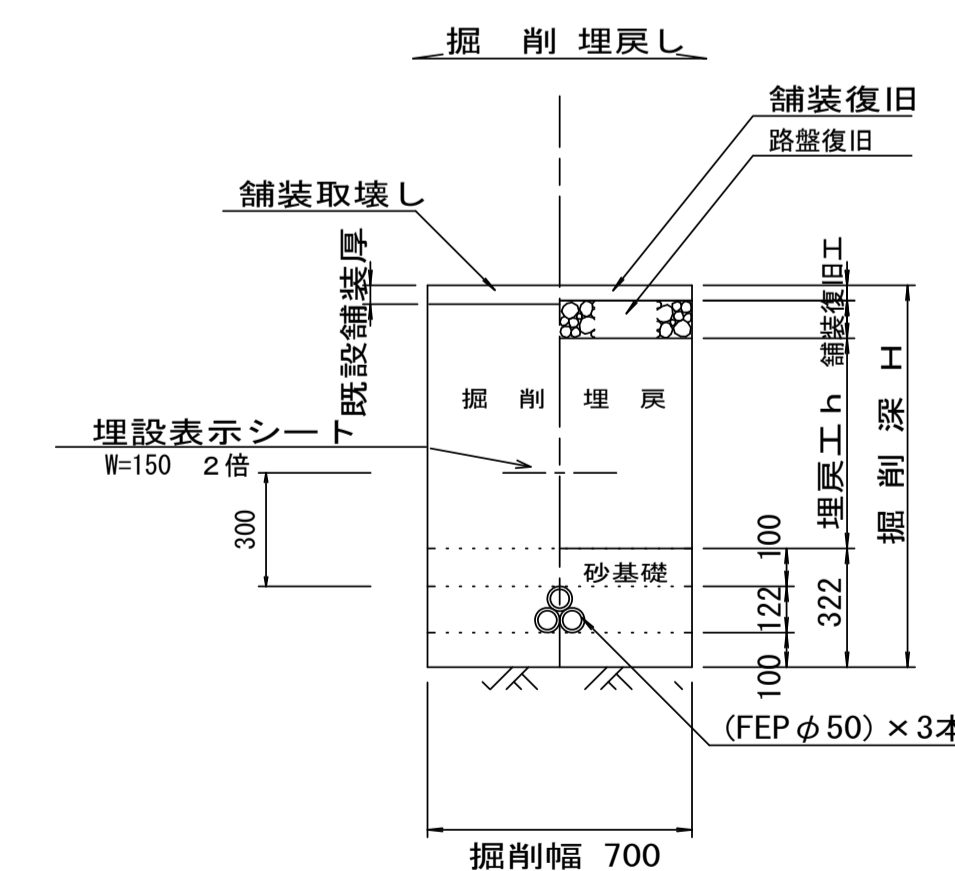


舗装復旧工 S=1/20



電線管土工定規図 S=1/20

参考



※この図面はA1サイズを原寸とする。

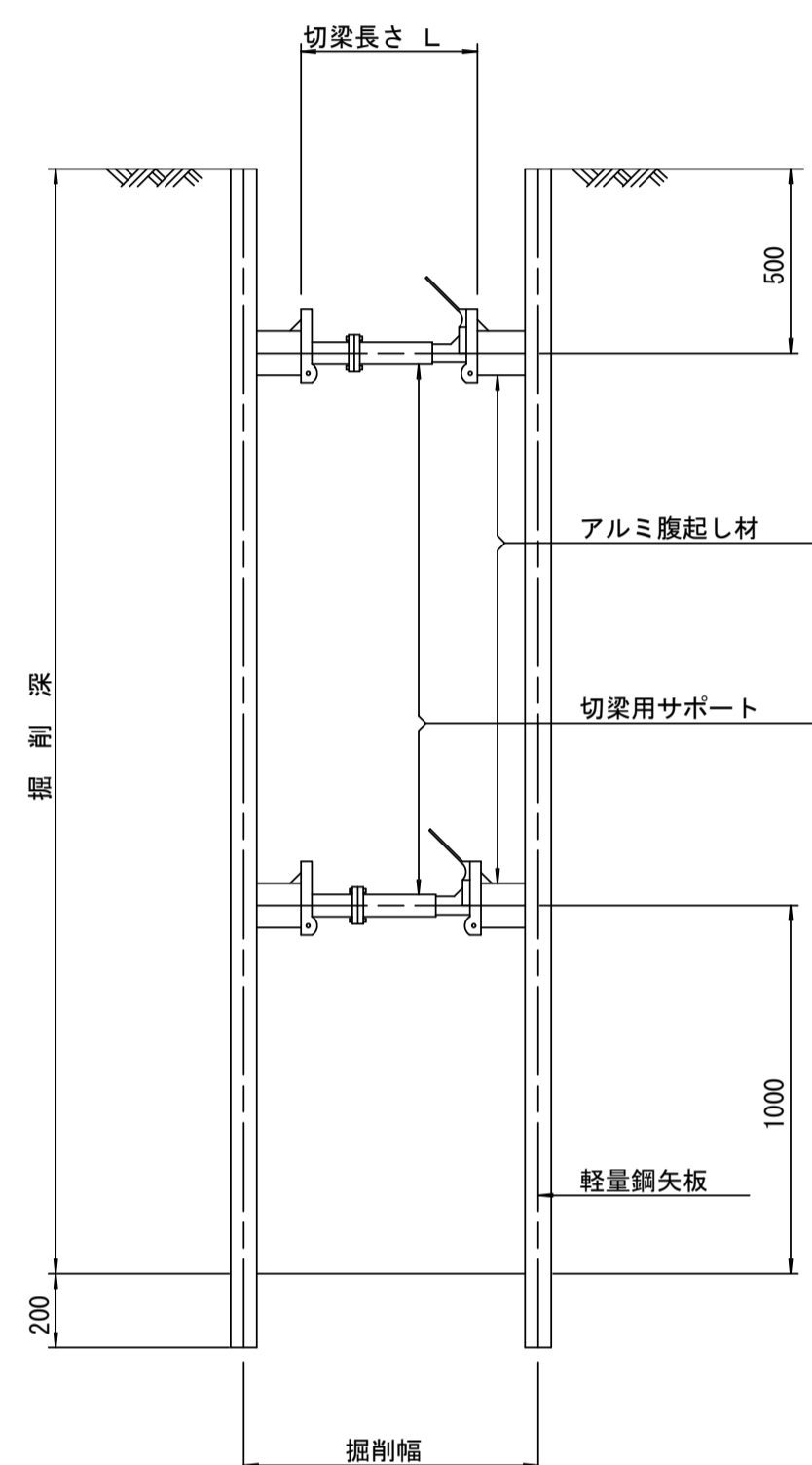
参考

工事名	令和3年度 下工公補第29号 東千里東部処理分区公共下水道工事
施工箇所名	津市 河芸町東千里 地内
図面名	土工定規図(リブ本管) ウェルポイント土工 取付管土工定規図、舗装復旧工、電線管土工定規図
縮尺	図示 図面番号 12 / 17
事業所名	津市上下水道事業局下水道工務課

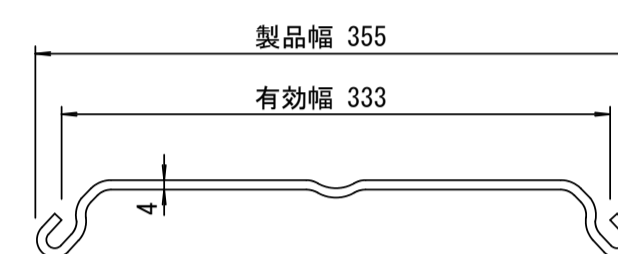
土留工標準図 (参考)

(軽量金属支保材使用の場合)

断面図 S=1/20



軽量鋼矢板標準図 S=1/5

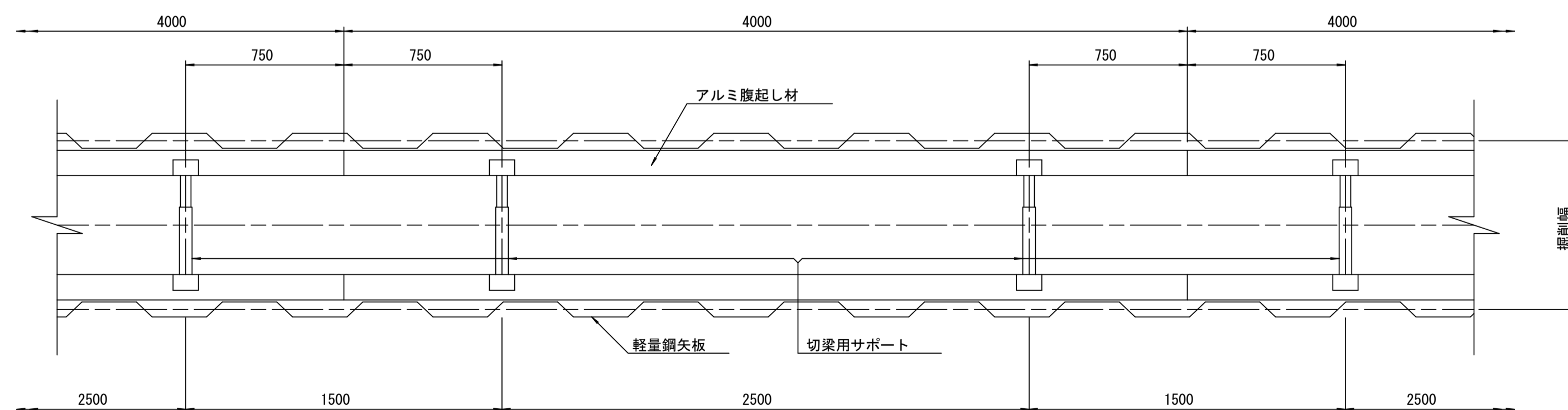


支保工段数表

掘削深 (m)	矢板長 (m)	支保工段数 (段)
$0.90 < H \leq 1.3$	1.5	1
$1.3 < H \leq 1.8$	2.0	1
$1.8 < H \leq 2.0$	2.5	1
$2.0 < H \leq 2.3$	2.5	2
$2.3 < H \leq 2.8$	3.0	2
$2.8 < H \leq 3.3$	3.5	2
$3.3 < H \leq 3.5$	4.0	2
$3.5 < H \leq 3.8$	4.0	3

※ マンホール部掘削時においては、掘削深に応じた軽量鋼矢板を使用すること。

平面図 S=1/20



参考

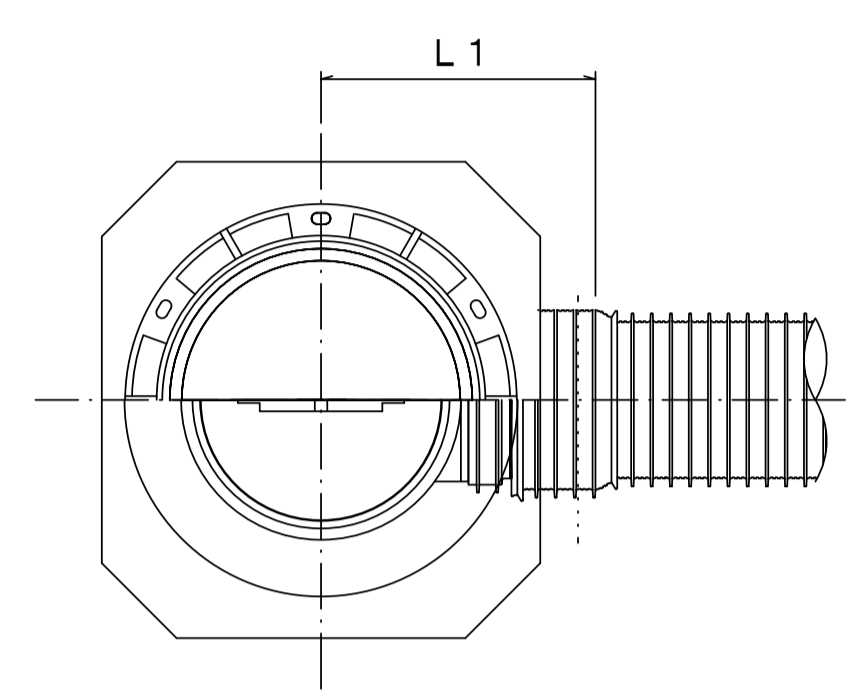
※この図面はA1サイズを原寸とする。

工事名	令和3年度 下工公補第29号 東千里東部処理分区公共下水道工事		
施工箇所名	津市 河芸町東千里 地内		
図面名	土留工標準図 (軽量金属支保材使用の場合)		
縮尺	図示	図面番号	13 17
事業所名	津市上下水道事業局下水道工務課		

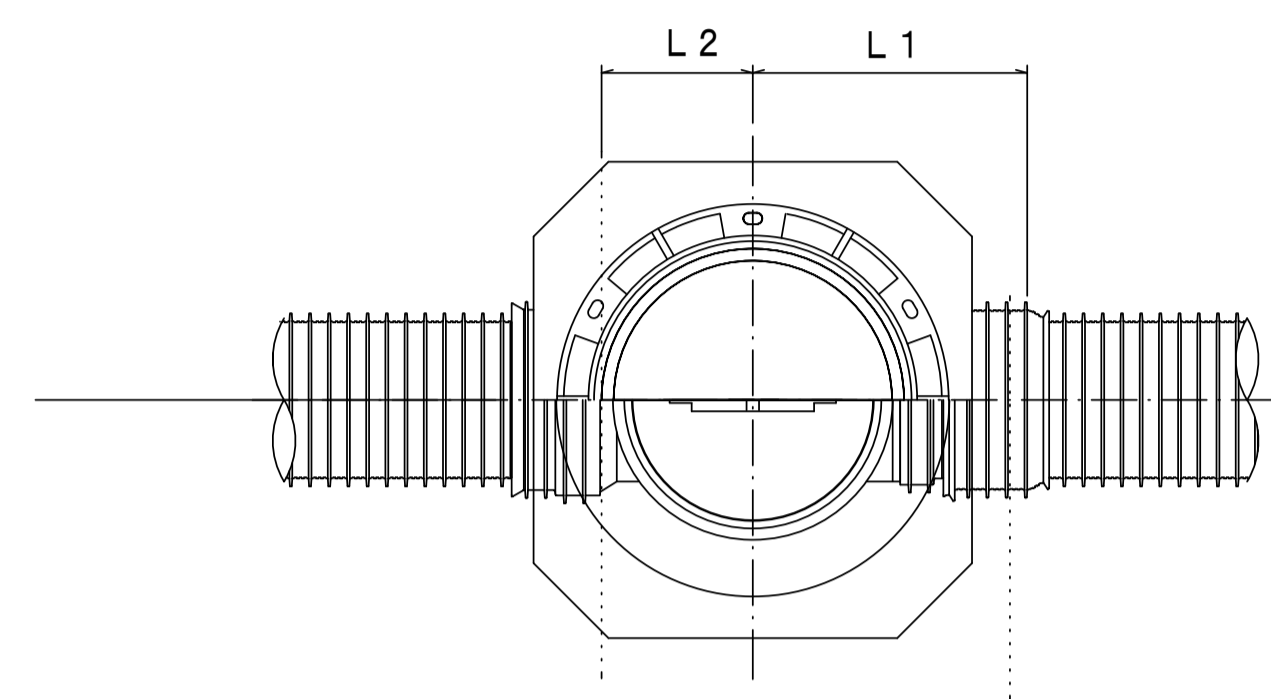
リブ管用塩ビ製小口径マンホール構造図 1 / 2

S=1/10

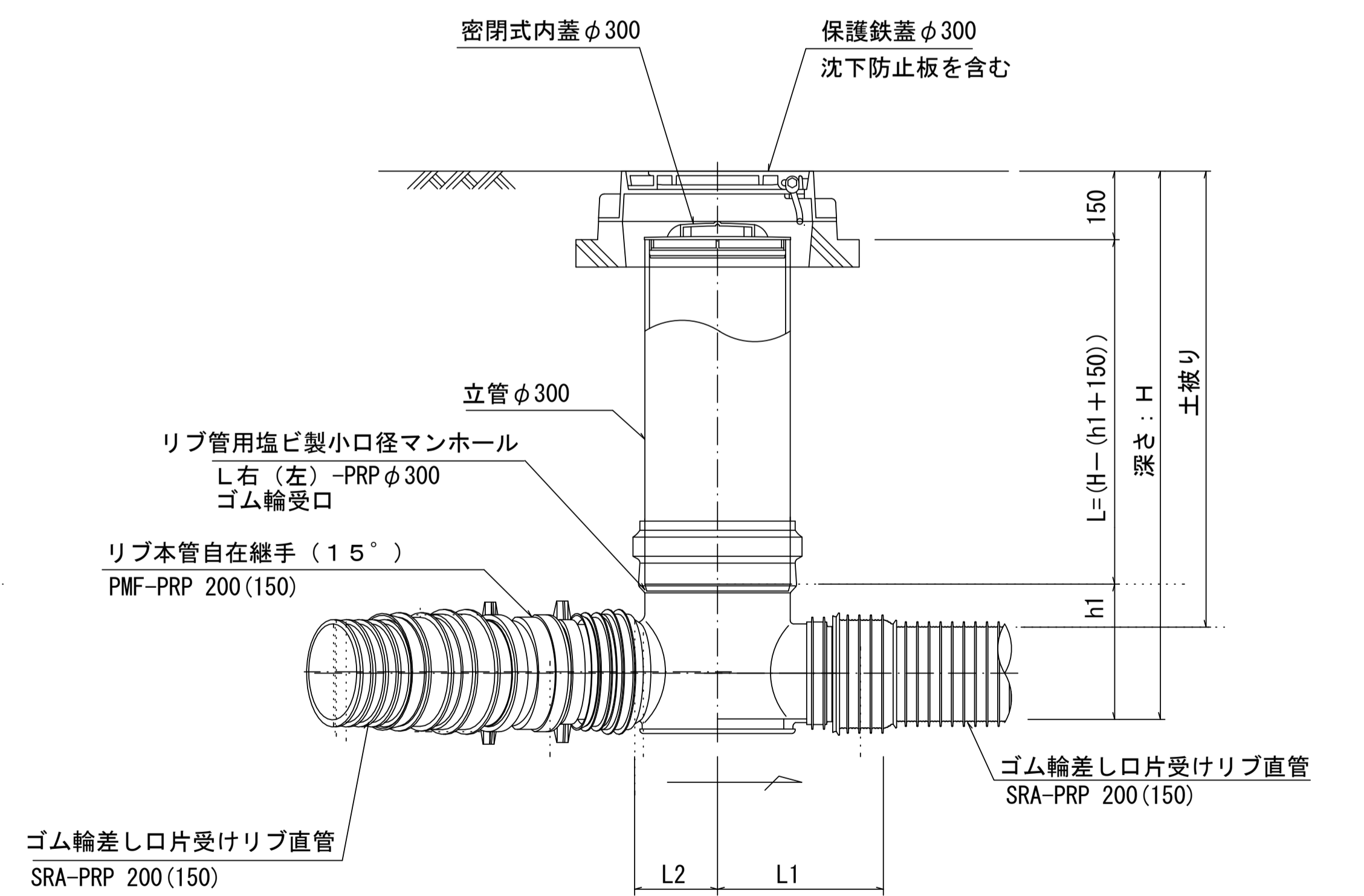
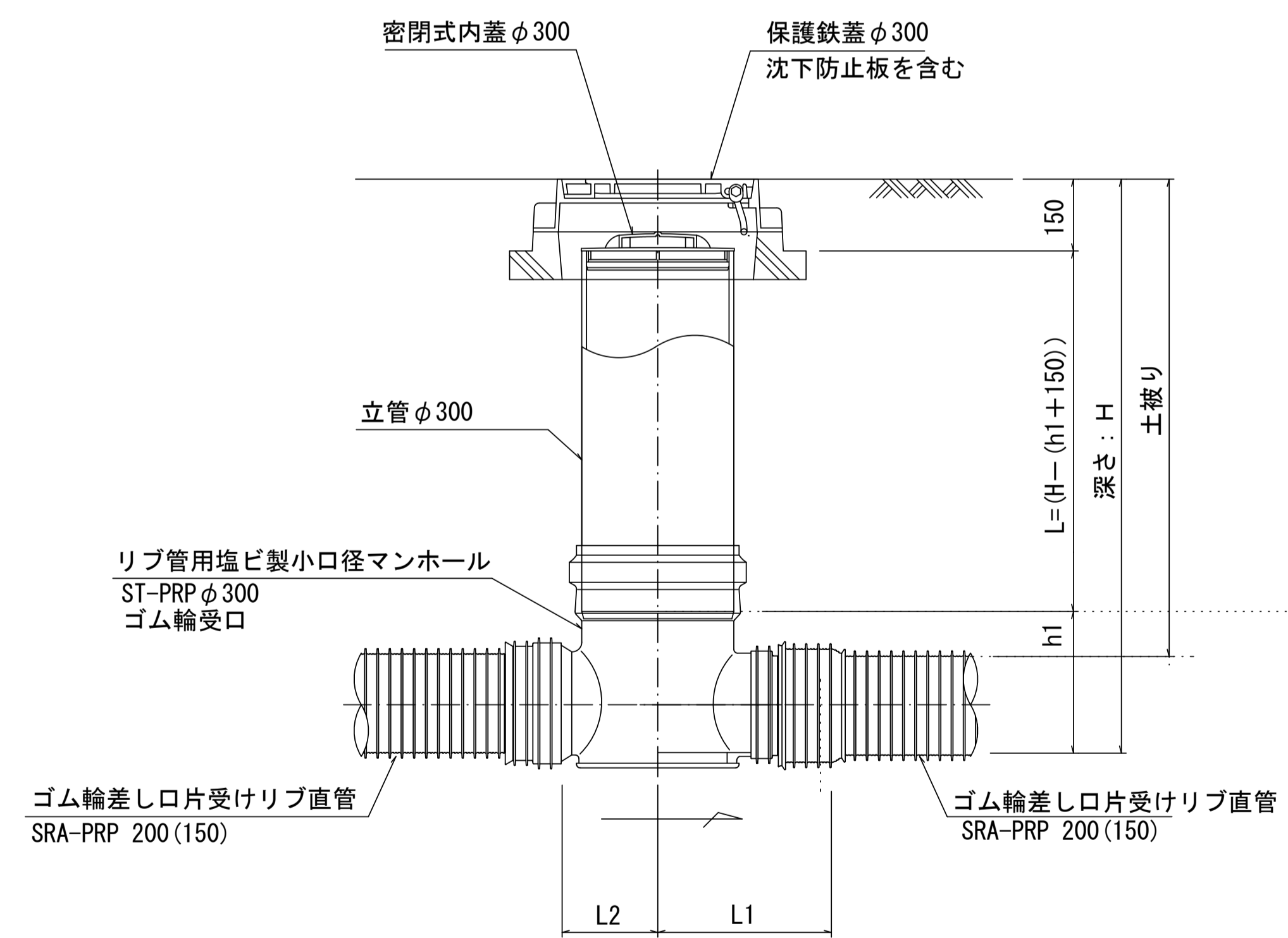
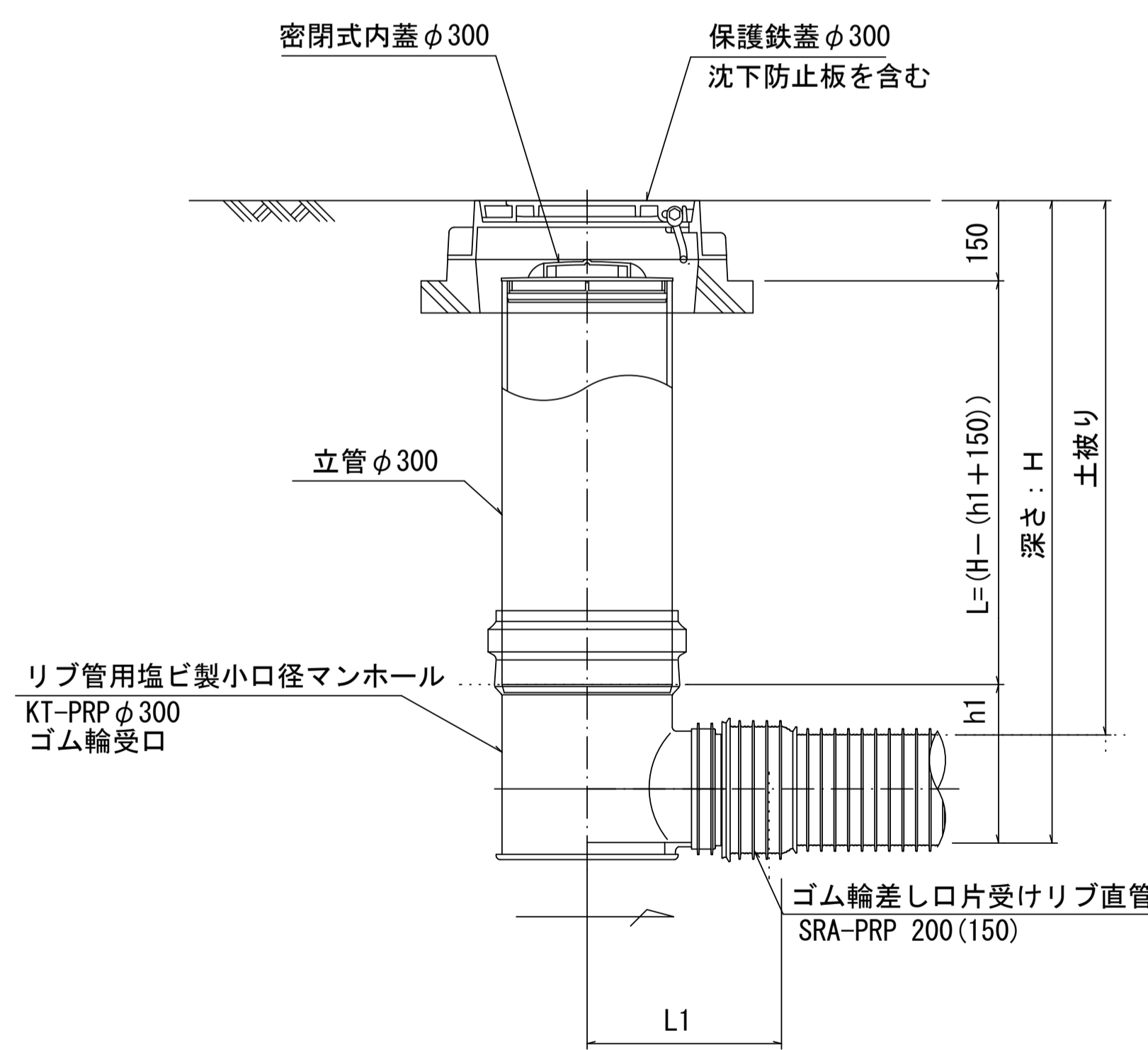
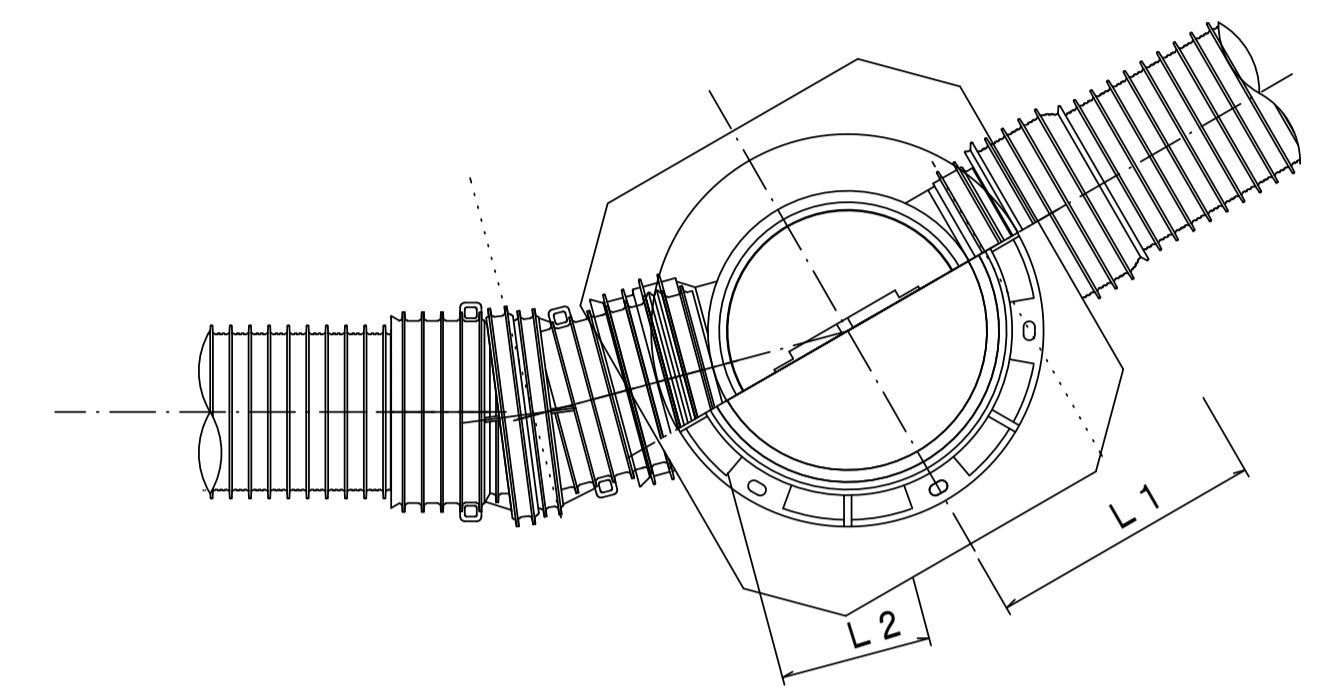
A 型



B 型



C 型



※塩ビマンホールは必要に応じた角度のインパートを使用すること。

参考

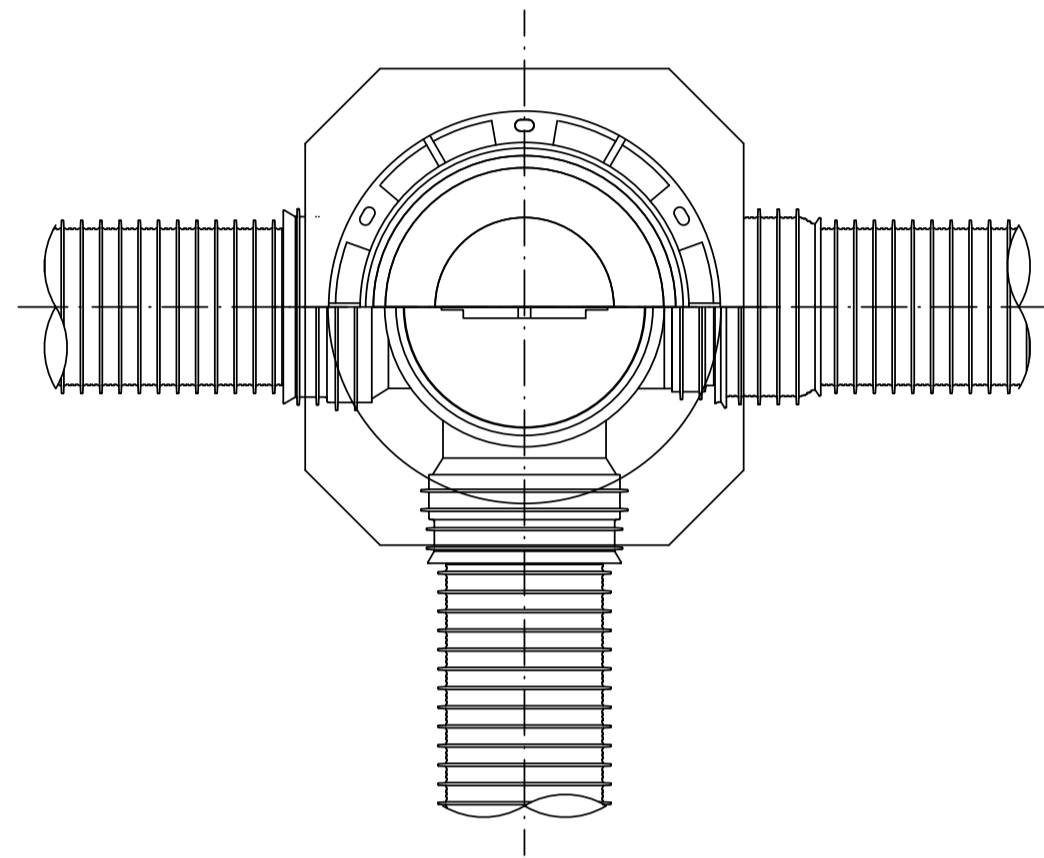
※この図面はA1サイズを原寸とする。

工事名	令和3年度 下工公補第29号 東千里東部処理分区公共下水道工事
施工箇所名	津市 河芸町東千里 地内
図面名	リブ管用塩ビ製小口径マンホール構造図 1 / 2
縮尺	図示 図面番号 14 17
事業所名	津市上下水道事業局下水道工務課

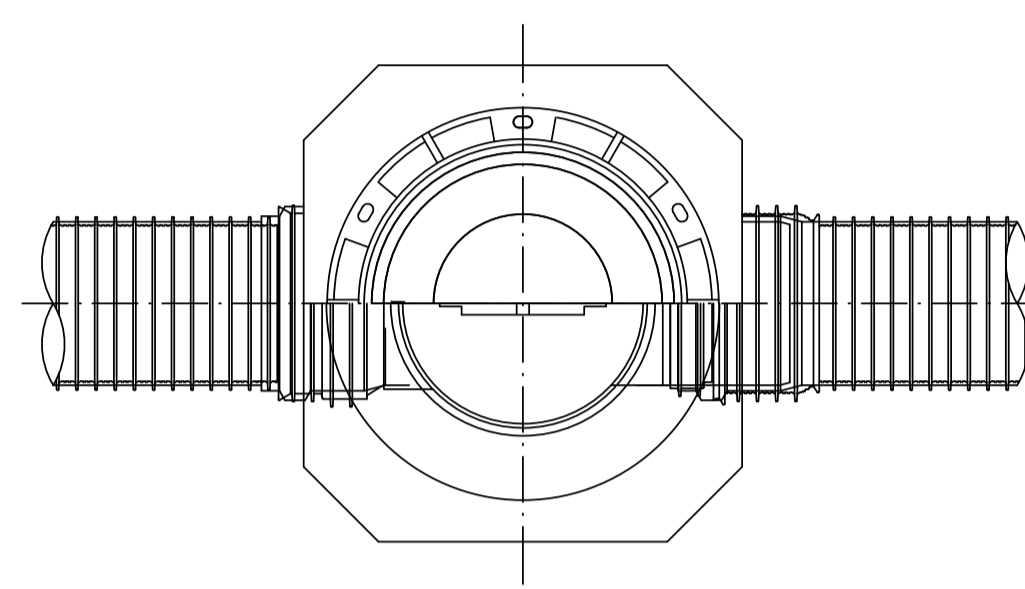
リブ管用塩ビ製小口径マンホール構造図 2 / 2

S=1/10

D 型

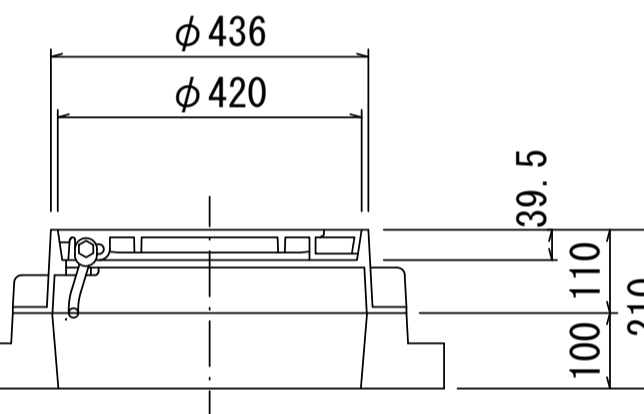
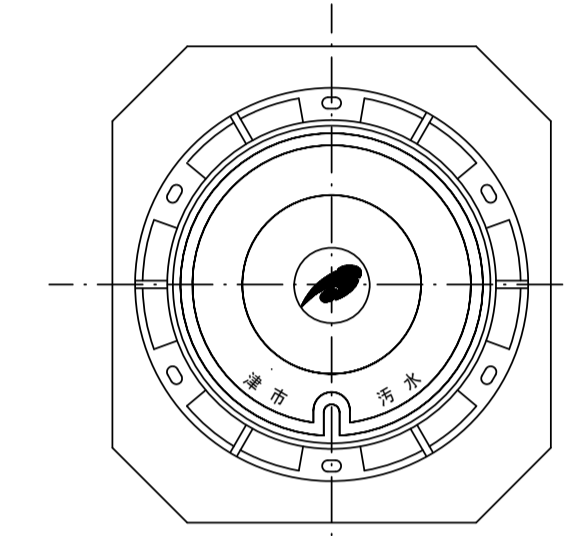


E 型



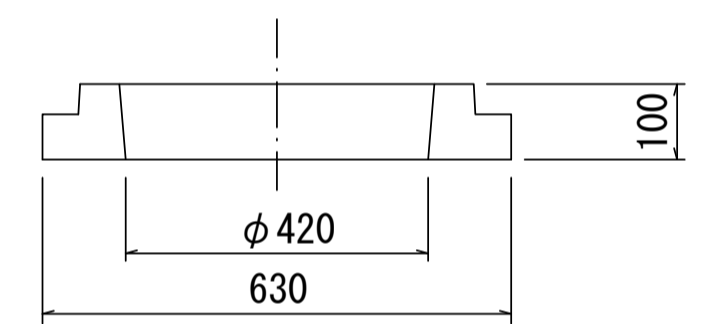
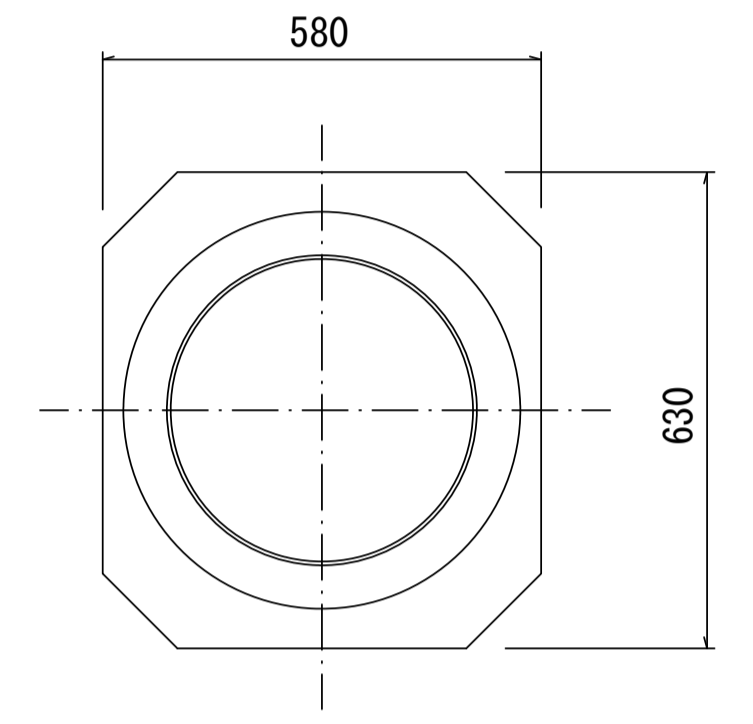
保護鉄蓋 φ300

T-25 (T-14)
津市認定マンホール蓋 (市章入り)



沈下防止板

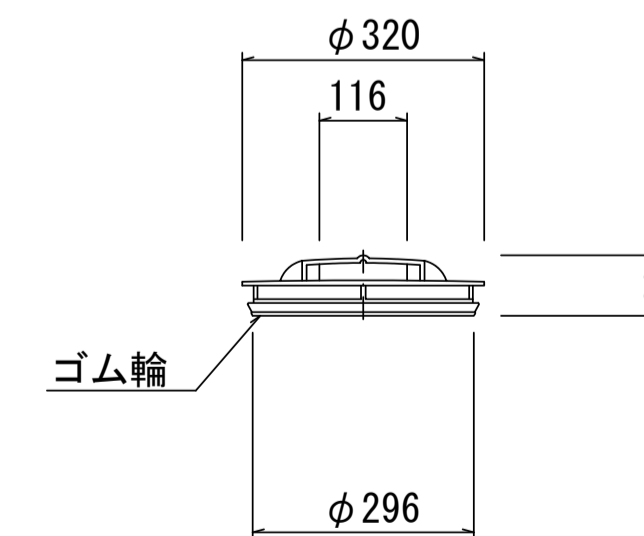
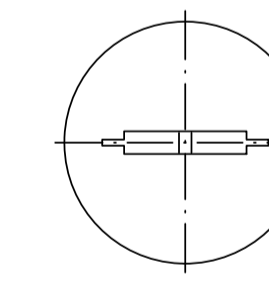
沈下防止板



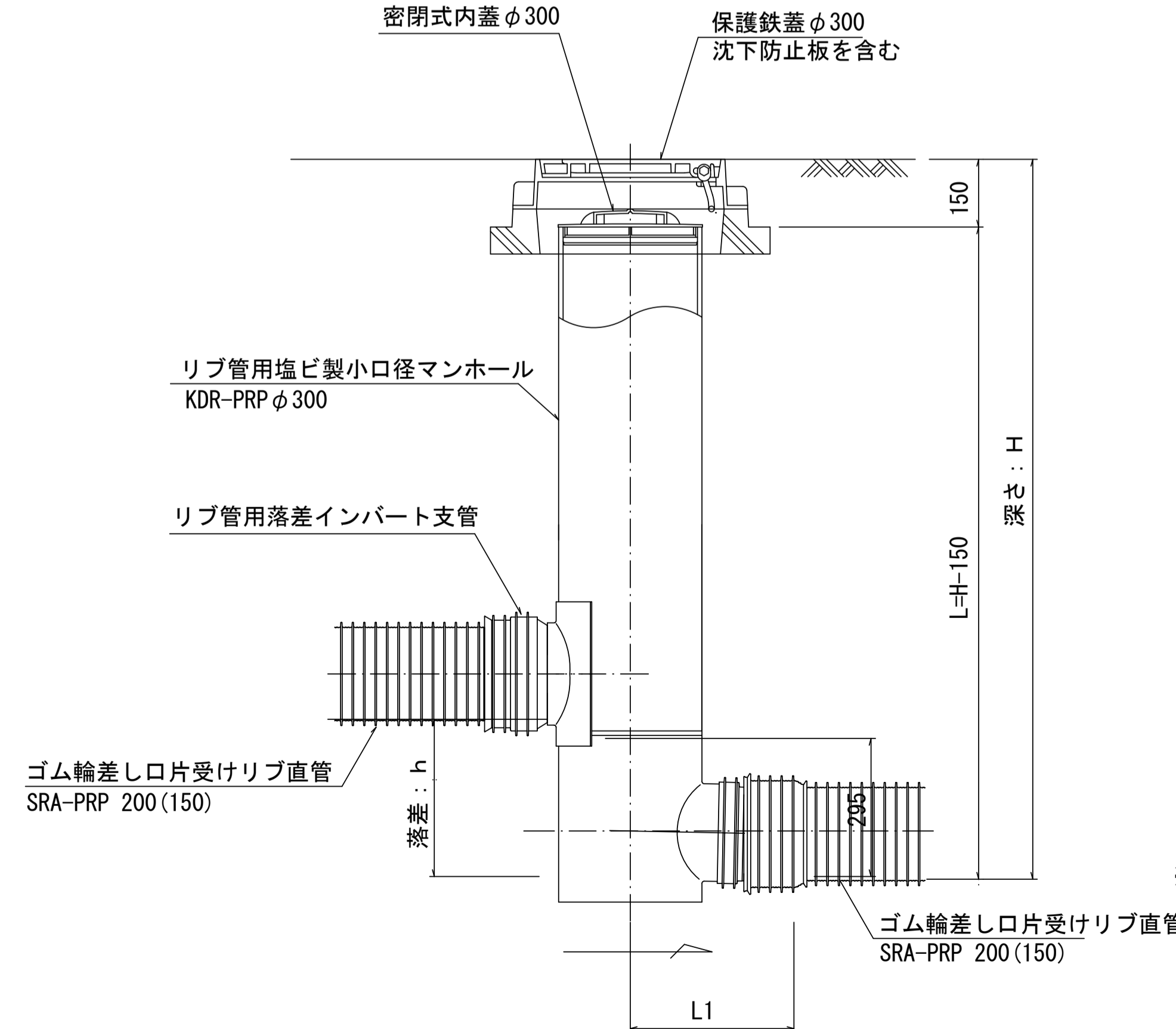
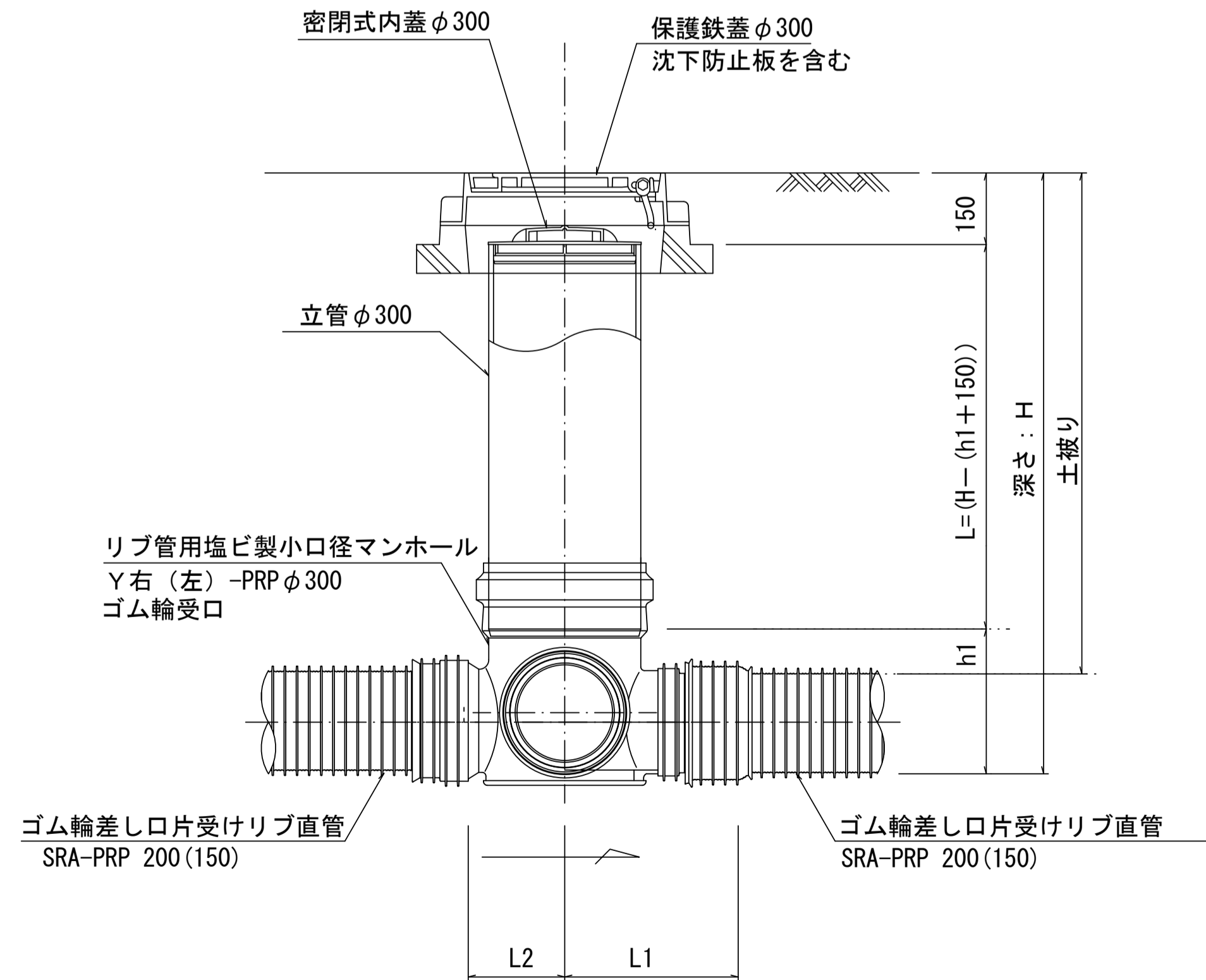
密閉式内蓋 φ300
保護鉄蓋 φ300
沈下防止板を含む

密閉式内蓋 φ300
保護鉄蓋 φ300
沈下防止板を含む

密閉式内蓋
φ300用



参考



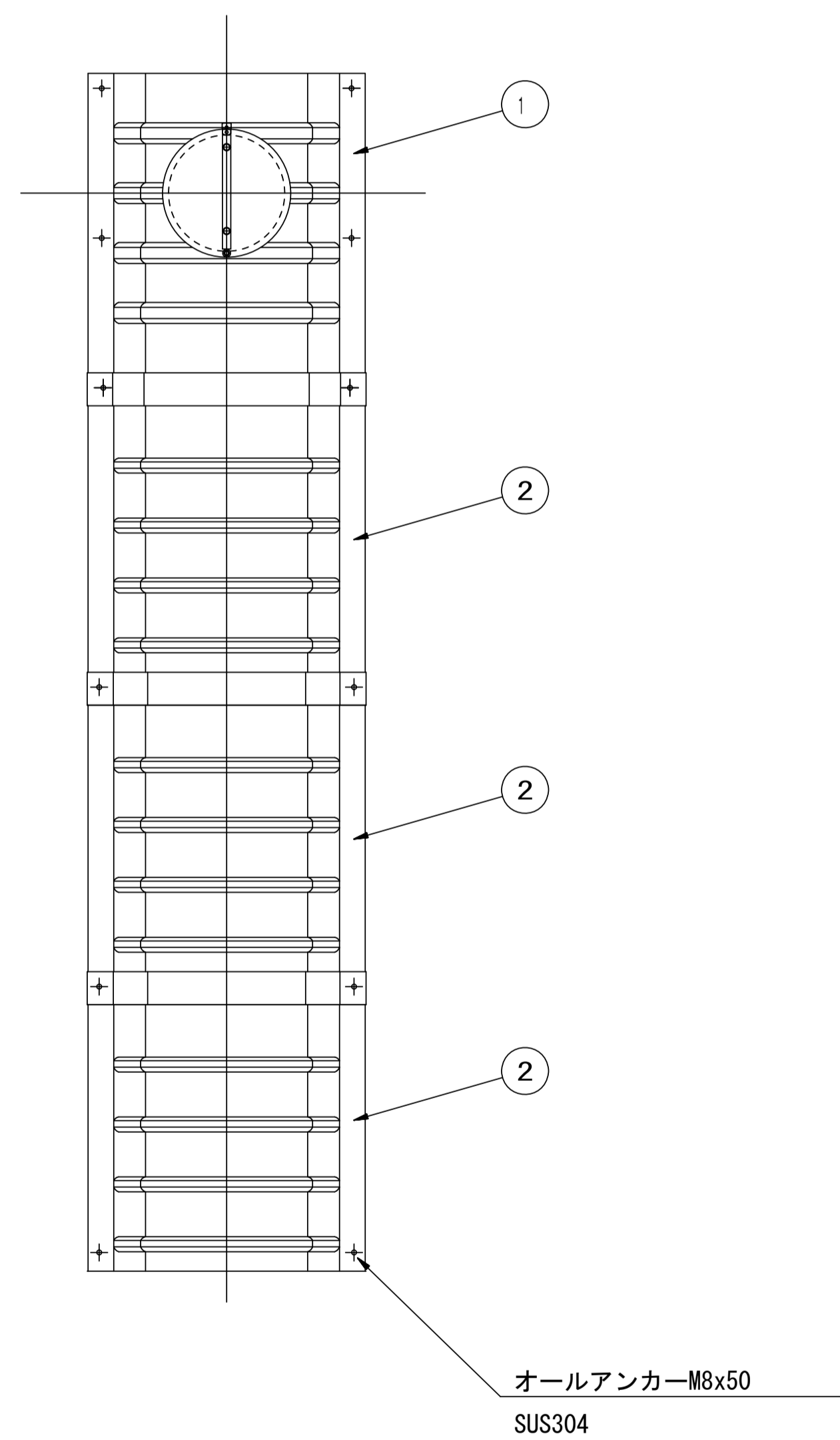
※塩ビマンホールは必要に応じた角度のインバートを使用すること。

※この図面はA1サイズを原寸とする。			
工事名	令和3年度 下工公補第29号 東千里東部処理分区公共下水道工事		
施工箇所名	津市 河芸町東千里 地内		
図面名	リブ管用塩ビ製小口径マンホール構造図 2 / 2		
縮尺	図示	図面番号	15 / 17
事業所名	津市上下水道事業局下水道工務課		

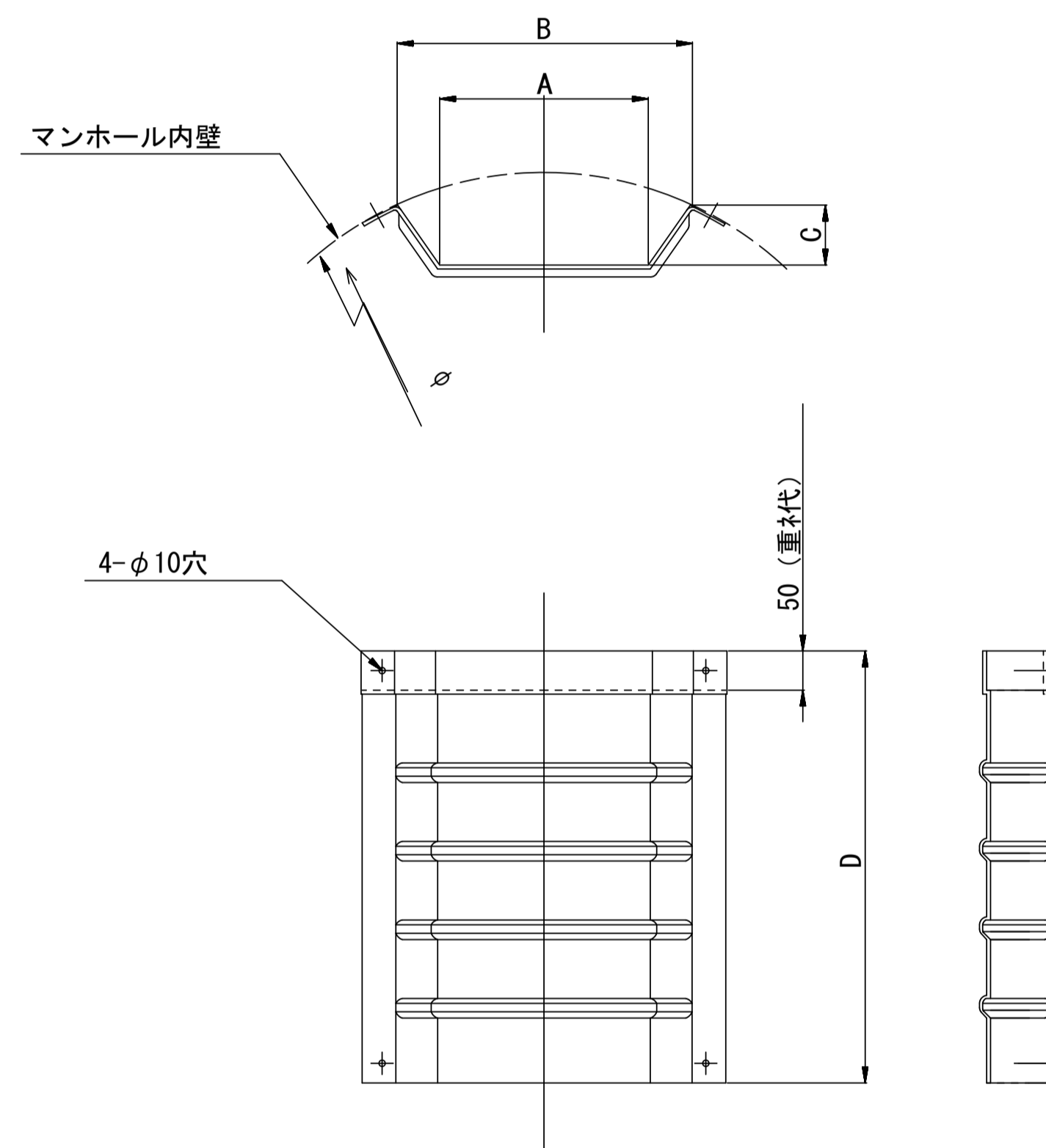
副管工詳細図

(内副管 飛散防止板)

据付例

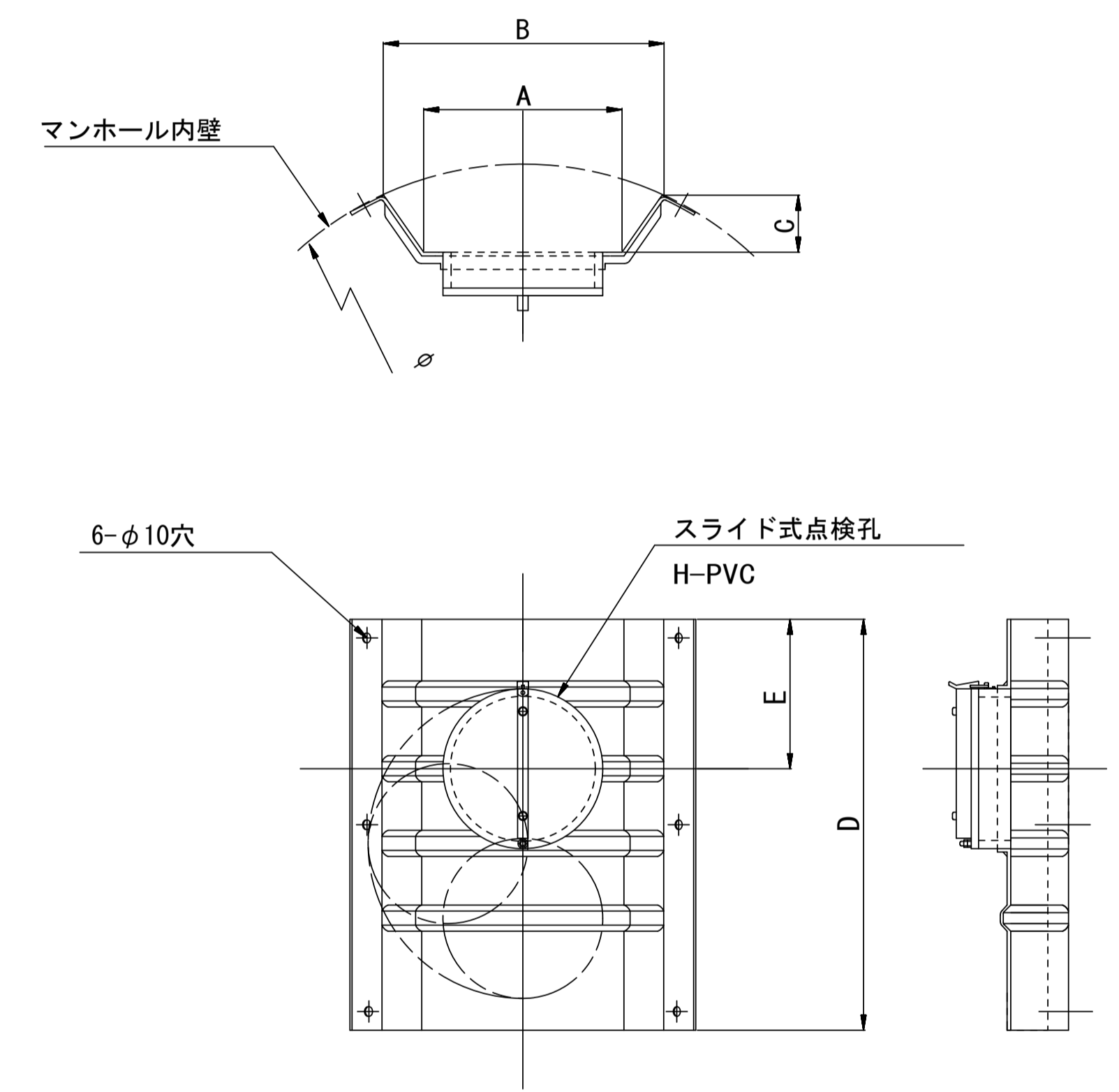


飛散防止板 TB



飛散防止板 TA

(点検孔付)



単位mm

品番	A	B	C	D	E
TA/B-100	150	210	43	550	200
TA/B-150/200	265	375	77	550	200

※この図面はA1サイズを原寸とする。 参考

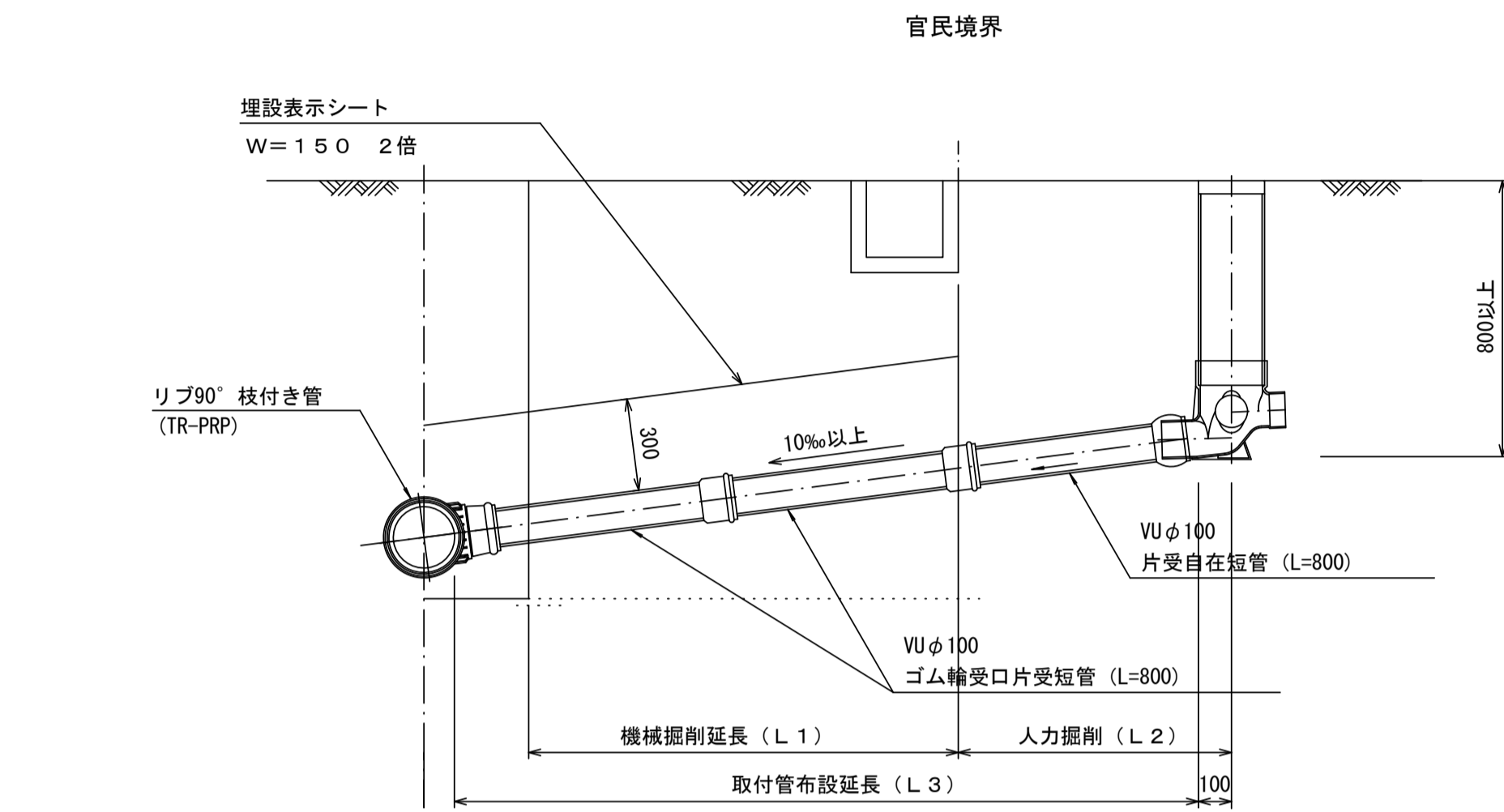
工事名	令和3年度 下工公補第29号 東千里東部処理分区公共下水道工事		
施工箇所名	津市 河芸町東千里 地内		
図面名	副管工詳細図 (内副管 飛散防止板)		
縮尺	—	図面番号	16 / 17
事業所名	津市上下水道事業局下水道工務課		

取付管布設標準図

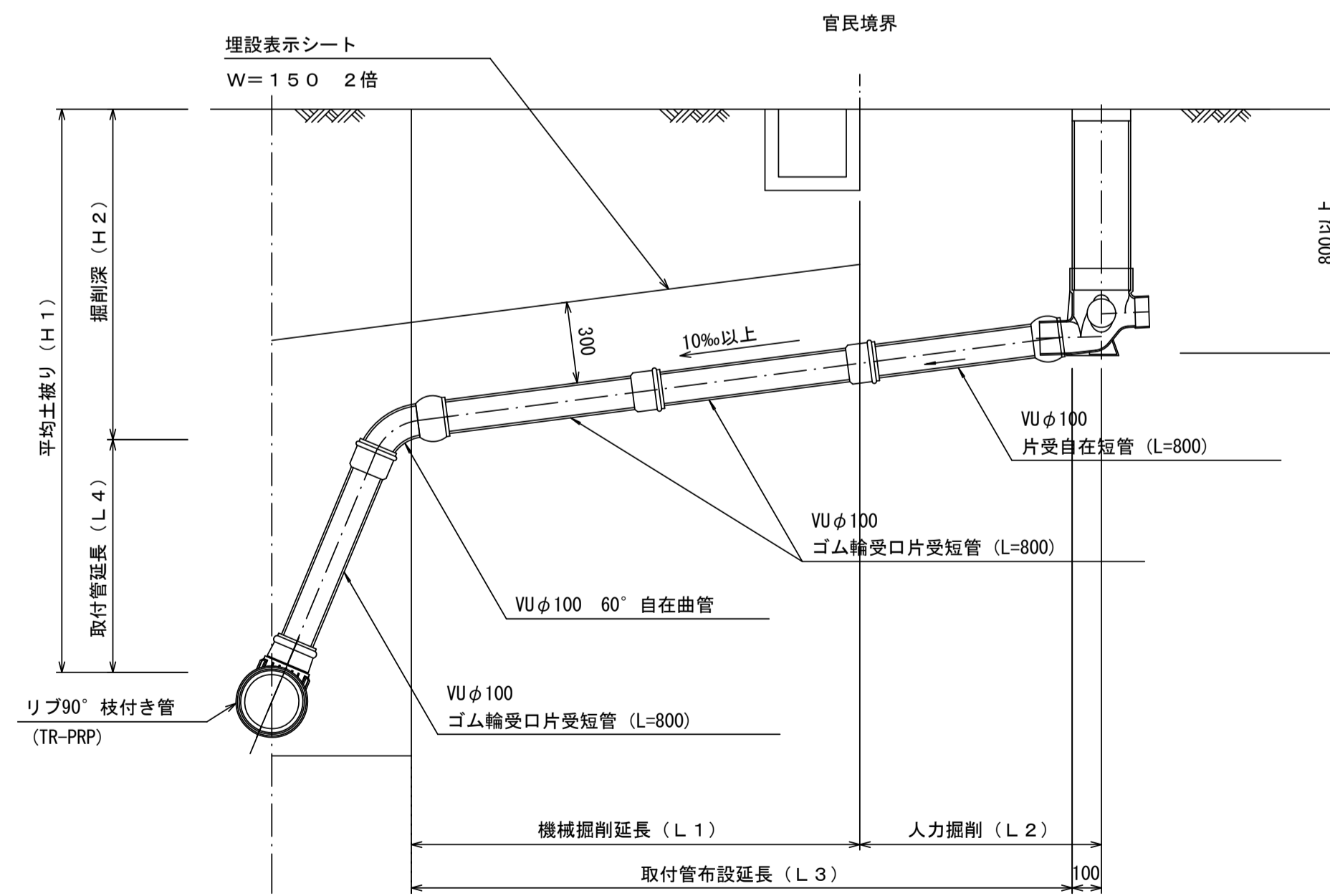
(リブ本管)

S=1/20

Aタイプ



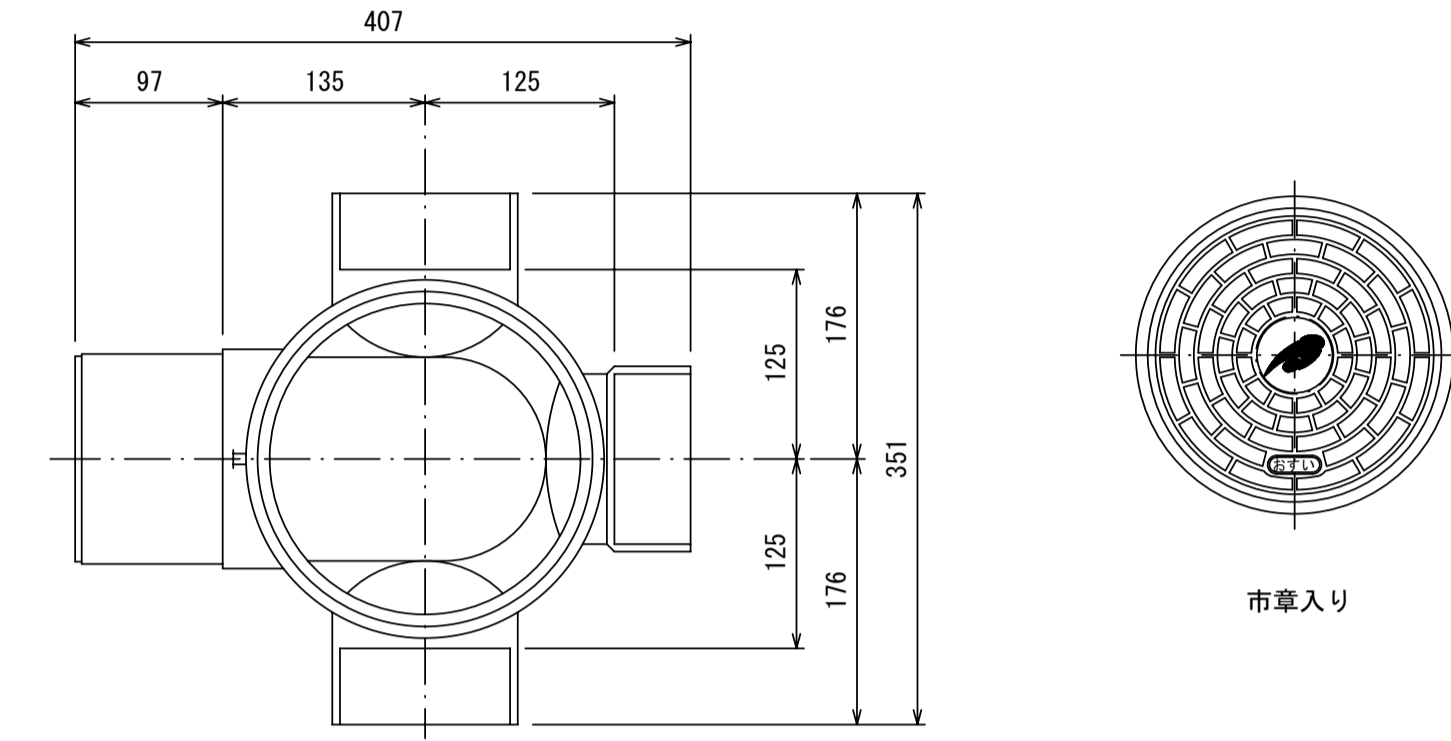
Bタイプ



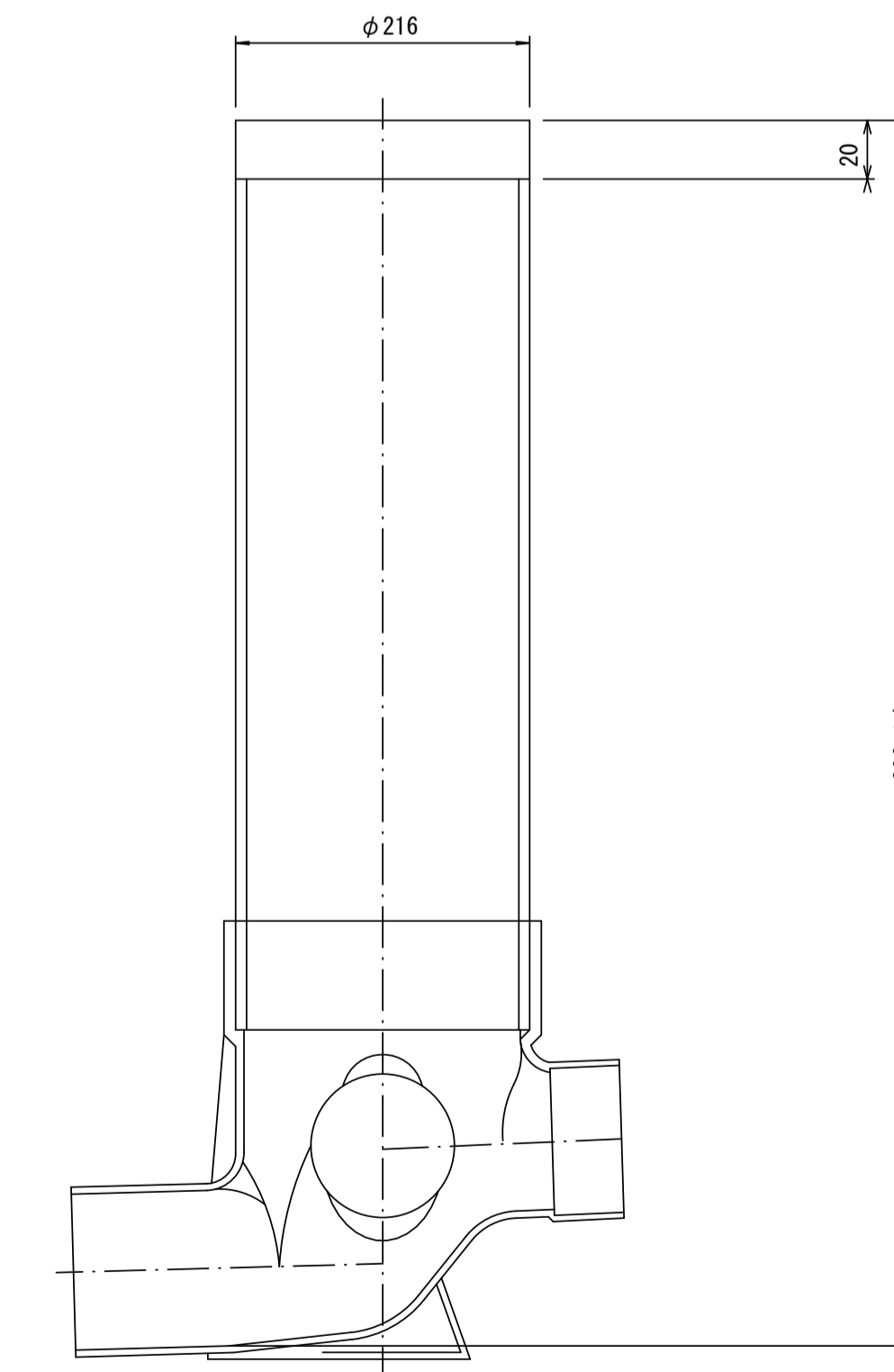
汚水樹 構造図 S=1/5

平面図

(参考)



断面図



参考

※この図面はA1サイズを原寸とする。

工事名	令和3年度 下工公補第29号 東千里東部処理分区公共下水道工事		
施工箇所名	津市 河芸町東千里 地内		
図面名	取付管布設標準図 (リブ本管)		
縮尺	図示	図面番号	17 / 17
事業所名	津市上下水道事業局下水道工務課		