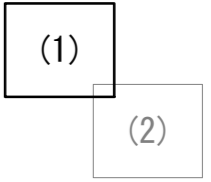
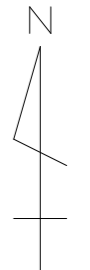


# 平面図(1)

(曾根南処理分区)



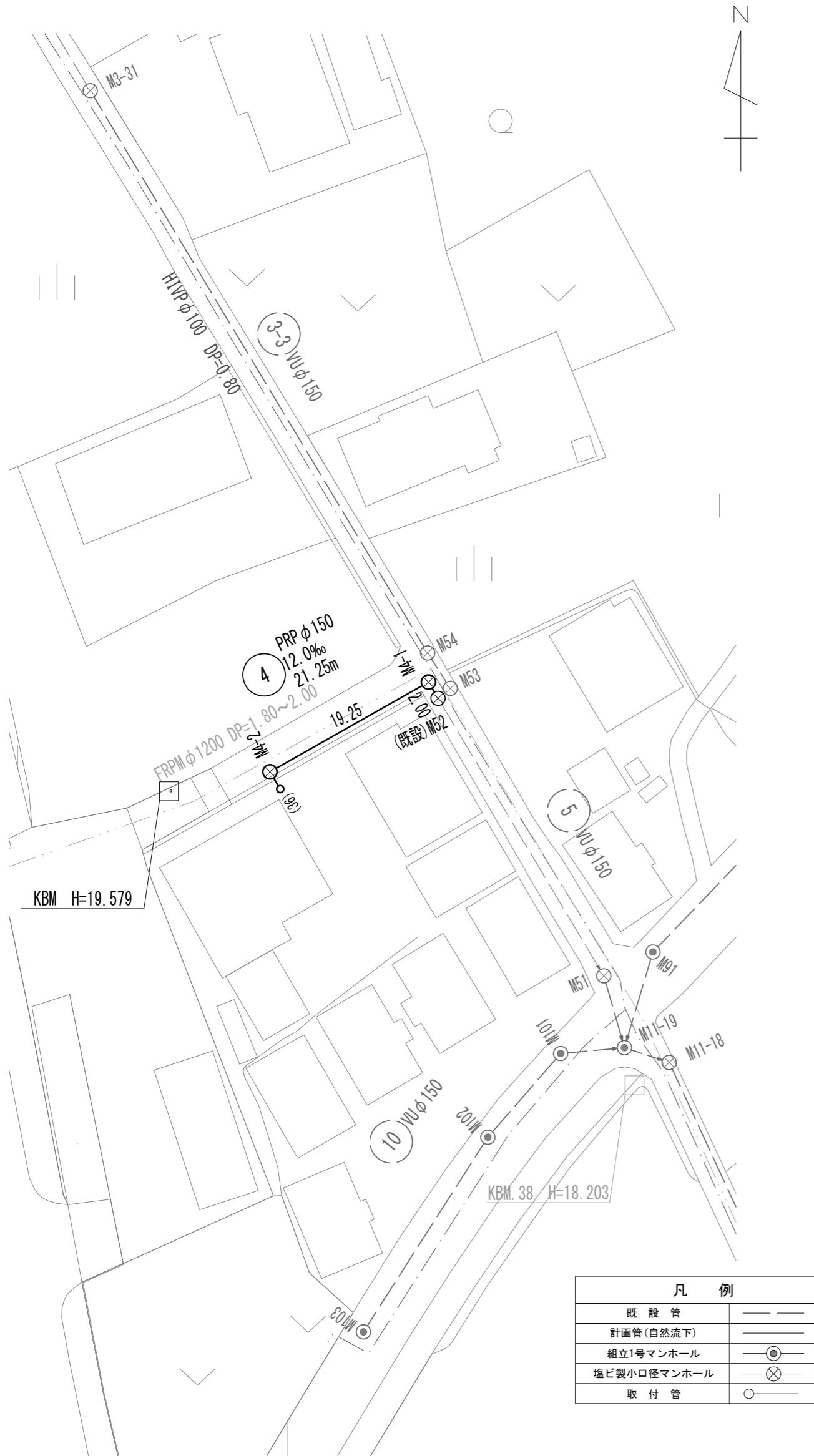
凡例	
既設管	——
計画管(自然流下)	——
計画管(圧送管)	——
曲管部	○
組立1号マンホール	⊙
組立2号マンホール	○
レゾンクリート製組立1号マンホール	⊙
レゾンクリート製組立2号マンホール	⊙
A1号マンホール	⊙
塩ビ製小口径マンホール	⊙
取付管	○

※この図面はA2サイズを原寸とする。

工事名	令和3年度 下工公債第27号 曾根南処理分区及び曾根北処理分区 公共下水道工事		
施工箇所名	津市安濃町曾根及び安濃町内多地内		
図面の種類	平面図(1)		
縮尺	1/500	図面番号	1/23
事業所名	津市上下水道事業局下水道工務課		

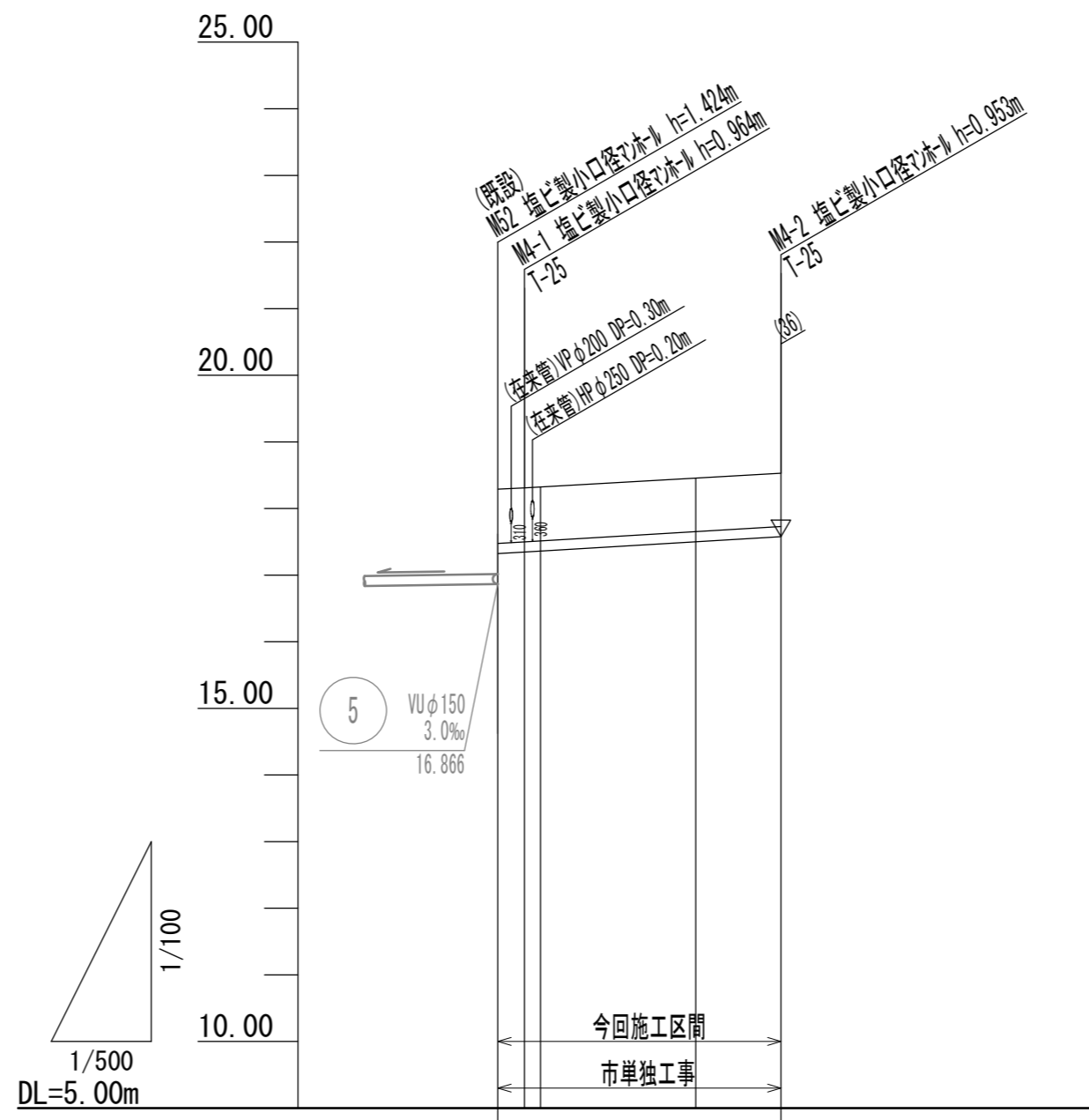


平面図  
(曾根北処理分区) 1/500



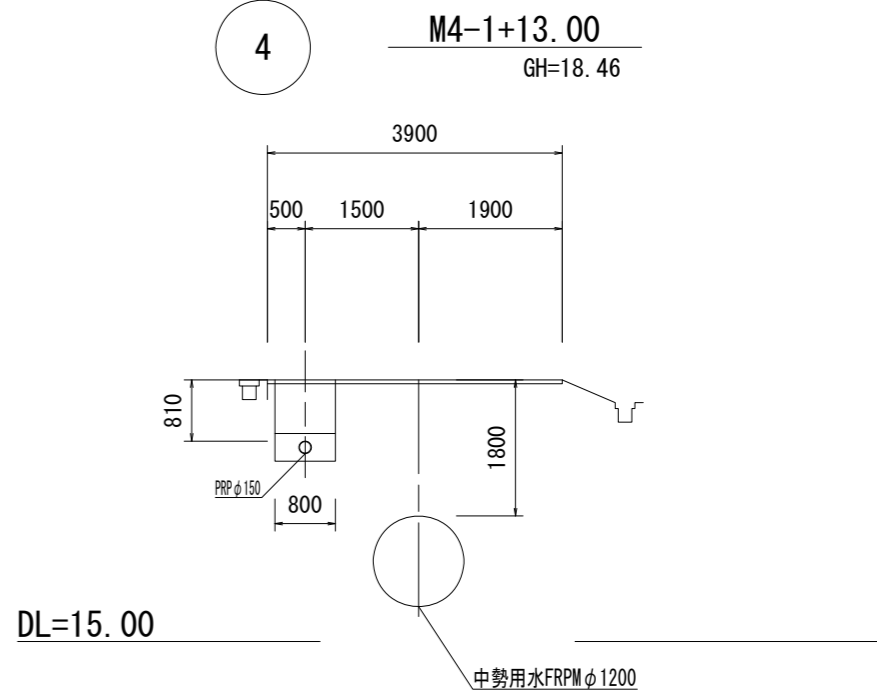
凡例	
既設管	——
計画管(自然流下)	---
組立1号マンホール	⊙
塩ビ製小口径マンホール	⊗
取付管	○

縦断面図  
(曾根北処理分区) V=1/500 H=1/100



路線番号	4			
管種管径	PRP φ150			
勾配	12.0‰			
人孔間距離	2.00	19.25		
掘削深	1.07 1.07 (1.06)		(1.06)	1.06
土被り	0.82 0.81 (0.81)		(0.81)	0.80
管底高	17.322 17.346 (17.360)		(17.500)	17.577
地盤高	18.29 18.31 18.32		18.46	18.53
追加距離	0.00 2.00 3.20		14.85	21.25
単距離	0.00 2.00 1.20		11.65	6.40
人孔番号	(既設) M4-1 +1.20		+12.85	M4-2

横断面図  
(曾根北処理分区) 1/100



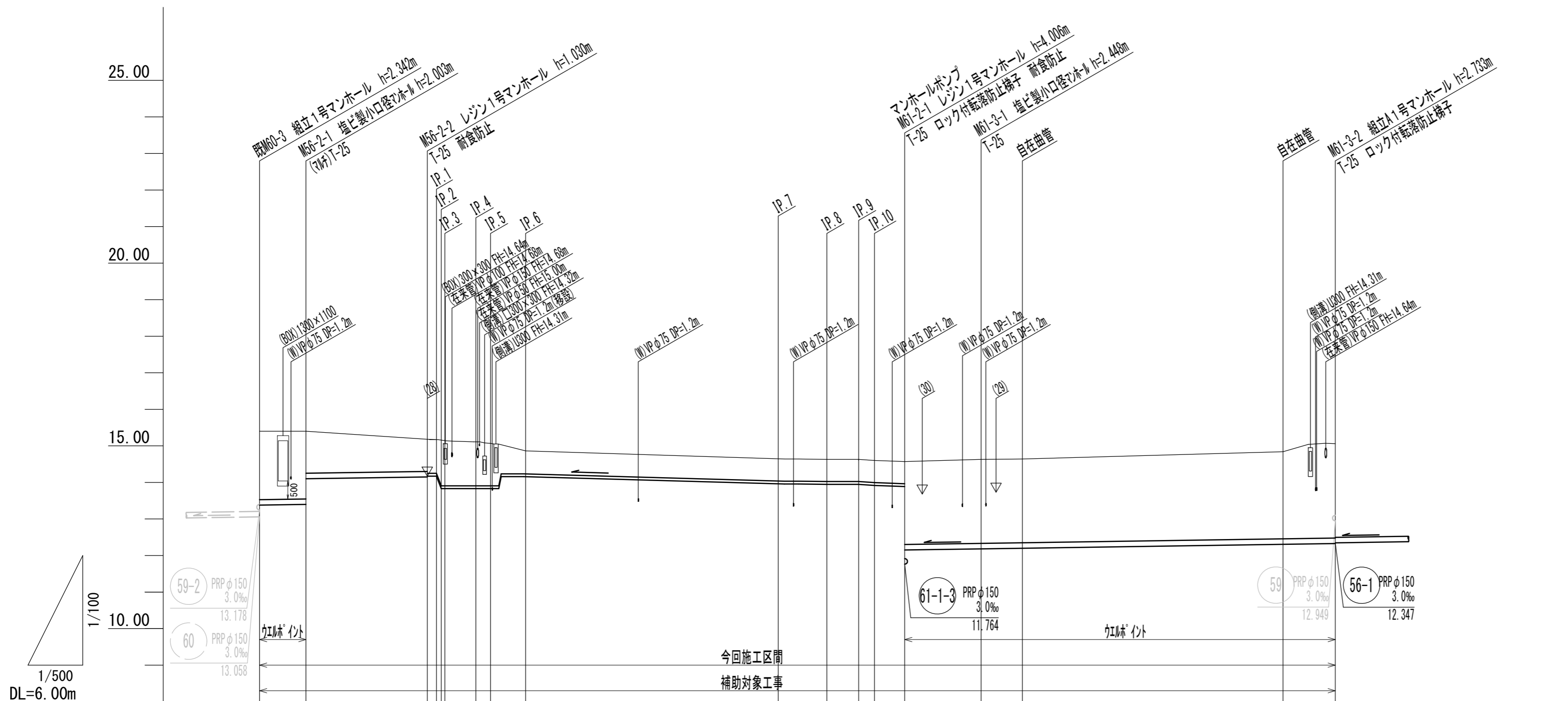
管番号表			
4			

※この図面はA2サイズを原寸とする。

工事名	令和3年度 下工公補第27号 曾根南処理分区及び曾根北処理分区 公共下水道工事
施工箇所名	津市安濃町曾根及び安濃町内多地内
図面の種類	平面図・縦断面図・横断面図
縮尺	図示 図面番号 3/23
事業所名	津市上下水道事業局下水道工務課

# 縦断面図 (1)

(曾根南処理分区)



路線番号	56-2		61-2										61-3	
管種管径	PRP φ150		VP φ75										PRP φ150	
勾配	3.0‰		圧送										3.0‰	
人孔間距離	6.35	16.60	65.30										10.45	48.45
掘削深	2.13	2.11 1.40	1.13 1.11 1.45 1.39 1.35	0.79	0.79	0.79	0.79	0.79	0.79	2.52	2.55	(2.54)	(2.64)	2.84
土被り	1.87	1.85 1.15	0.88 0.32 1.26 1.20 1.16	0.60	0.60	0.60	0.60	0.60	0.60	2.27	2.30	(2.29)	(2.38)	2.58
管底高	13.378	13.397 14.100	14.150 14.170							13.884 12.151	12.182	(12.199)	(12.306)	12.327
地盤高	15.40	15.40	15.18 15.17 15.17 15.11 15.07	14.84	14.63	14.61	14.61	14.60	14.57	14.63	14.64	(14.64)	14.84	15.06
追加距離	0.00	6.35	22.95 24.20 24.85 25.35 26.60 29.60 31.60	36.40	70.95	77.60	81.95	84.10	88.25	98.70	104.35		140.00	147.15
単距離	0.00	6.35	16.60 1.42 0.50 4.25 2.00	4.80	34.55	6.65	4.35	2.15	4.15	10.45	5.65		35.65	7.15
測点	既M60-3	M56-2-1	M56-2-2 IP.1 IP.2 IP.3 IP.4 IP.5	IP.6	IP.7	IP.8	IP.9	IP.10	M61-2-1	M61-3-1	+5.65		+41.30	M61-3-2

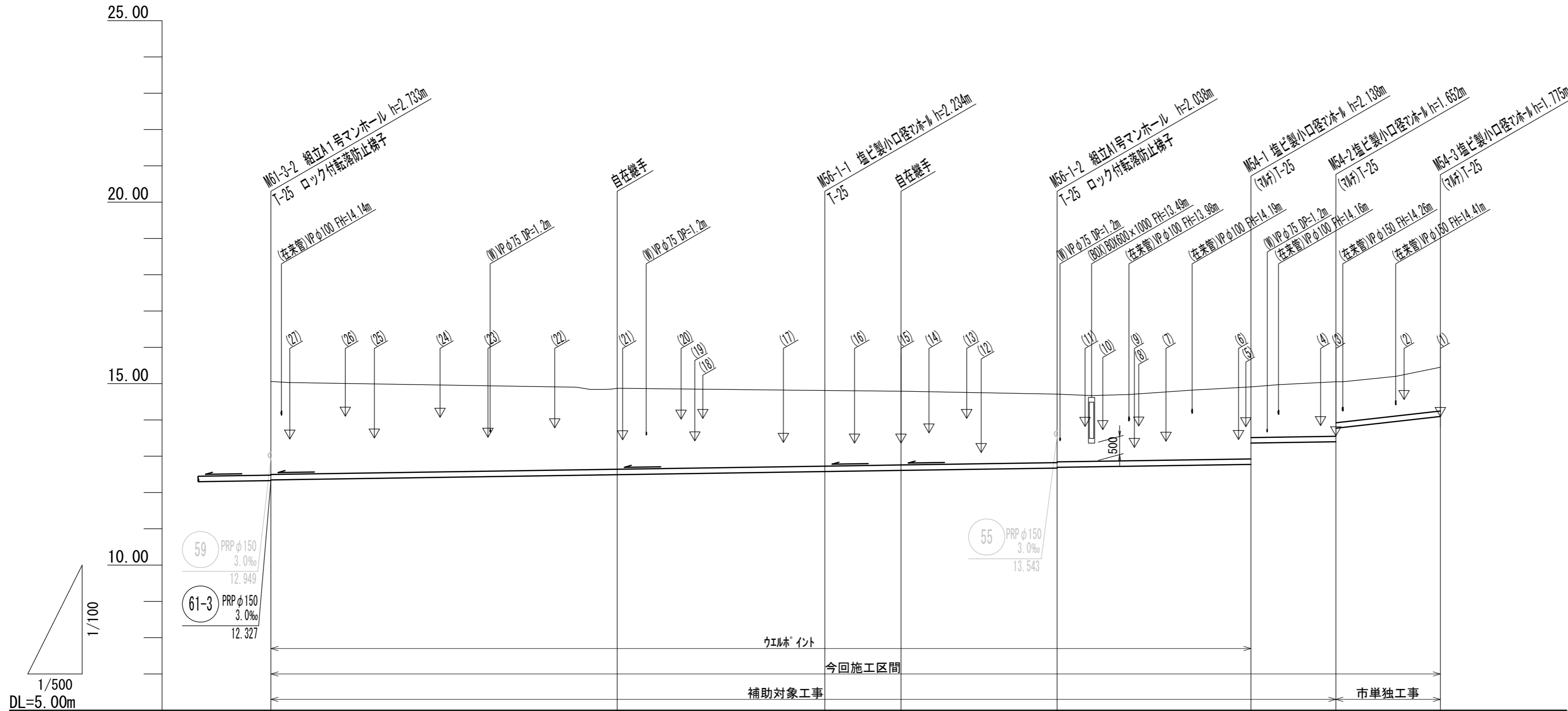
56-2	61-2	61-3
------	------	------

※この図面はA2サイズを原寸とする。

工事名	令和3年度 下工公補第27号 曾根南処理分区及び曾根北処理分区 公共下水道工事
施工箇所名	津市安濃町曾根及び安濃町内多地内
図面の種類	縦断面図 (1)
縮尺	V=1/500 H=1/100
図面番号	4/23
事業所名	津市上下水道事業局下水道工務課

# 縦断面図 (2)

(曾根南処理分区)



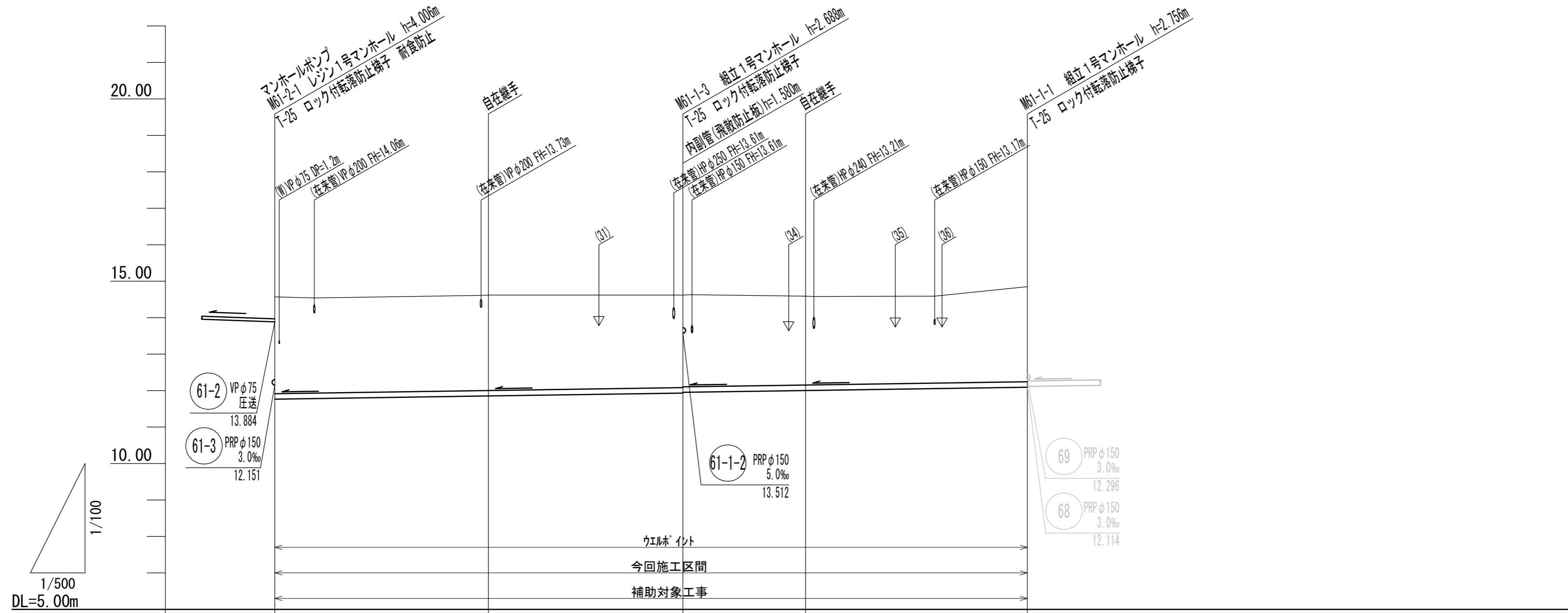
路線番号	56-1				54						
管種管径	PRPφ150				PRPφ150						
勾配	3.0‰				3.0‰						
人孔間距離	76.30		32.00	26.70	11.70	14.40					
掘削深	2.82	(2.48)	2.34	(2.29)	2.14	2.12	2.24	1.65	1.76	1.47	1.88
土被り	2.56	(2.23)	2.08	(2.03)	1.89	1.87	1.99	1.39	1.50	1.22	1.62
管底高	12.347	(12.490)	12.576	(12.608)	12.672	12.692	12.772	13.363	13.398	13.682	13.725
地盤高	15.06	14.87	14.81	14.79	14.71	14.91	14.91	15.05	15.05	15.05	15.50
追加距離	0.00	47.70	76.30	86.80	108.30	135.00	146.70	146.70	146.70	146.70	161.1
単距離	0.00	47.70	28.60	10.50	21.50	26.70	11.70	11.70	11.70	11.70	14.40
人孔番号	M61-3-2	+47.70	M56-1-1	+10.50	M56-1-2	M54-1	M54-2	M54-2	M54-2	M54-3	M54-3

56-1	54		
------	----	--	--

※この図面はA2サイズを原寸とする。

工事名	令和3年度 下工公補第27号 曾根南処理分区及び曾根北処理分区 公共下水道工事		
施工箇所名	津市安濃町曾根及び安濃町内多地内		
図面の種類	縦断面図 (2)		
縮尺	V=1/500 H=1/100	図面番号	5/23
事業所名	津市上下水道事業局下水道工務課		

### 縦断面図 (3) (曾根南処理分区)



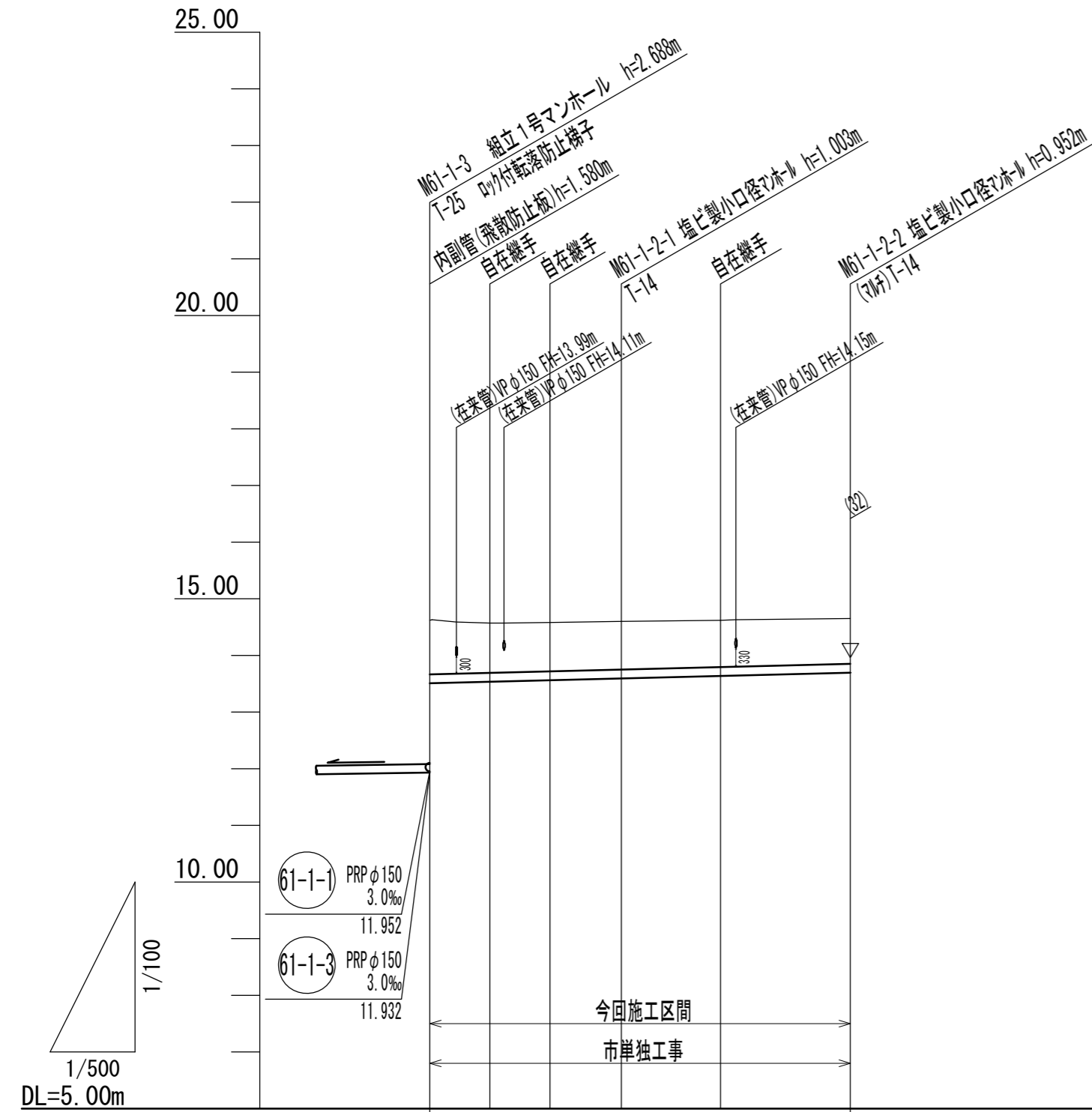
路線番号	61-1-3		61-1-1	
管種管径	PRP φ150		PRP φ150	
勾配	3.0‰		3.0‰	
人孔間距離	55.90		47.20	
掘削深	2.91	(2.87)	2.79 2.77	(2.69)
土被り	2.65	(2.62)	2.54 2.52	(2.44)
管底高	11.764	(11.882)	11.932 11.952	(12.002)
地盤高	14.57	14.62	14.62	14.59
追加距離	0.00	29.25	55.90	72.70
単距離	0.00	29.25	26.65	16.80
人孔番号	M61-2-1	+29.25	M61-1-3	+16.80
				M61-1-1

61-1-3	61-1-1		
--------	--------	--	--

※この図面はA2サイズを原寸とする。

工 事 名	令和3年度 下工公補第27号 曾根南処理分区及び曾根北処理分区 公共下水道工事		
施工箇所名	津市安濃町曾根及び安濃町内多地内		
図面の種類	縦断面図 (3)		
縮 尺	V=1/500 H=1/100	図面番号	6/23
事業所名	津市上下水道事業局下水道工務課		

縦断面図 (4)  
(曾根南処理分区)



路線番号	61-1-2					
管種管径	PRP φ150					
勾配	5.0‰					
人孔間距離	16.90		20.20			
掘削深	1.15	(1.13)	(1.12)	1.11	(1.08)	1.06
土被り	0.96	(0.88)	(0.86)	0.85	(0.83)	0.80
管底高	13.512	(13.539)	(13.565)	13.597	(13.641)	13.698
地盤高	14.62	14.57	14.58	14.60	14.62	14.65
追加距離	0.00	5.30	10.60	16.90	25.65	37.10
単距離	0.00	5.30	5.30	6.30	8.75	11.45
人孔番号	M61-1-3			M61-1-2-1		M61-1-2-2

61-1-2			
--------	--	--	--

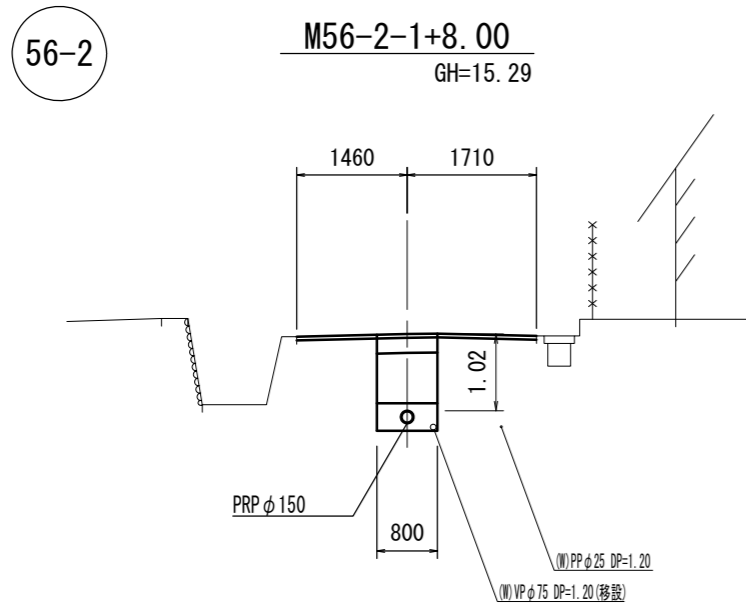
※この図面はA2サイズを原寸とする。

工事名	令和3年度 下工公補第27号 曾根南処理分区及び曾根北処理分区 公共下水道工事		
施工箇所名	津市安濃町曾根及び安濃町内多地内		
図面の種類	縦断面図 (4)		
縮尺	V=1/500 H=1/100	図面番号	7/23
事業所名	津市上下水道事業局下水道工務課		

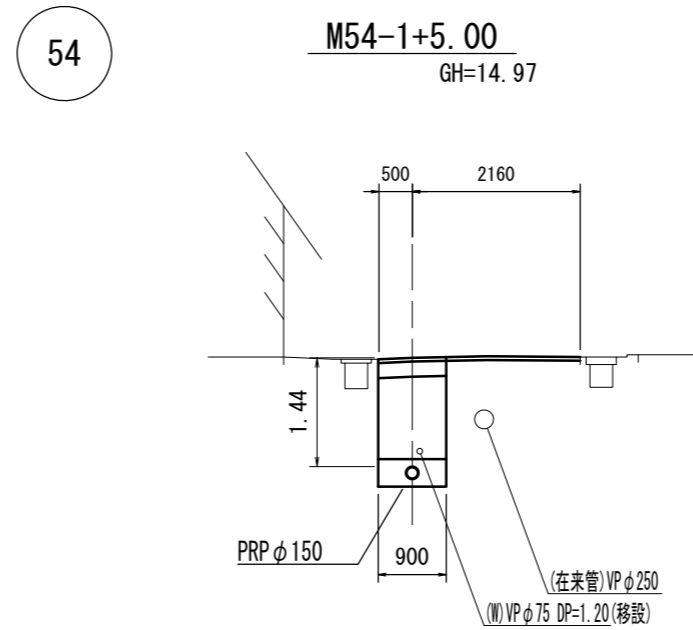


# 横断面図

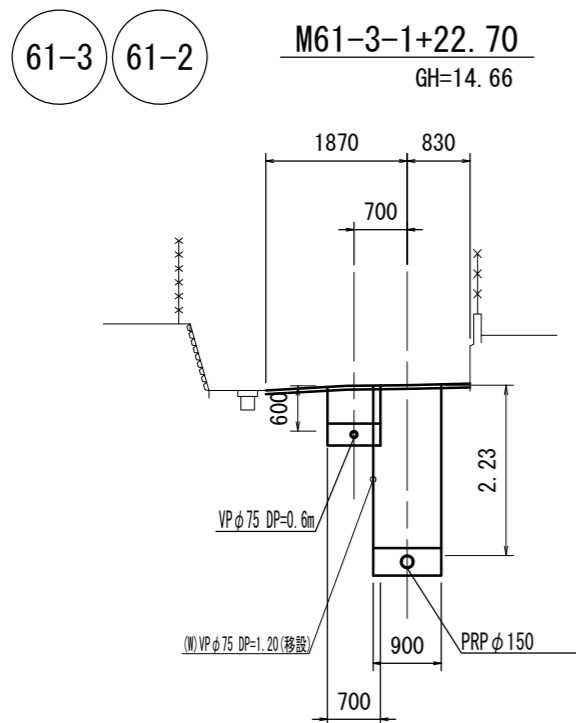
(曾根南処理分区)



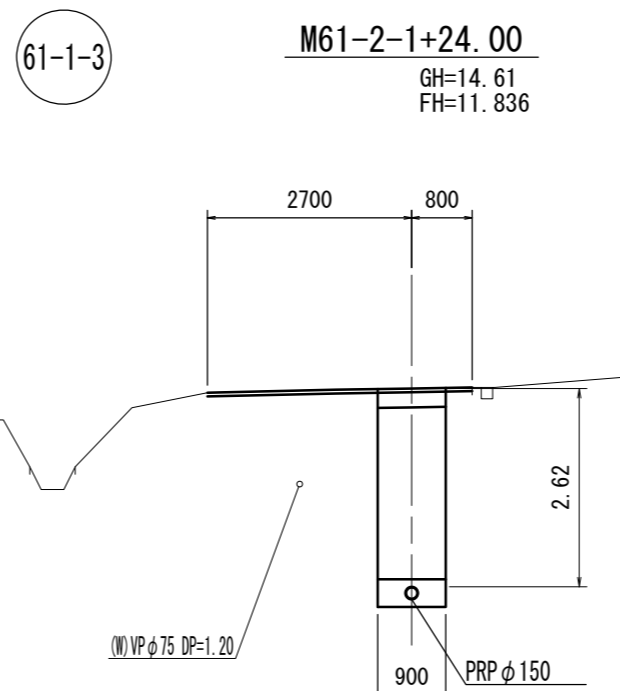
DL=10.00



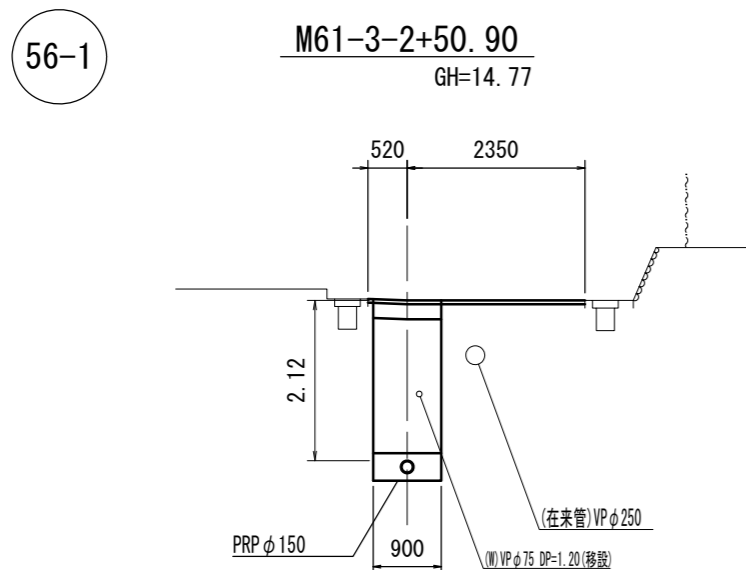
DL=10.00



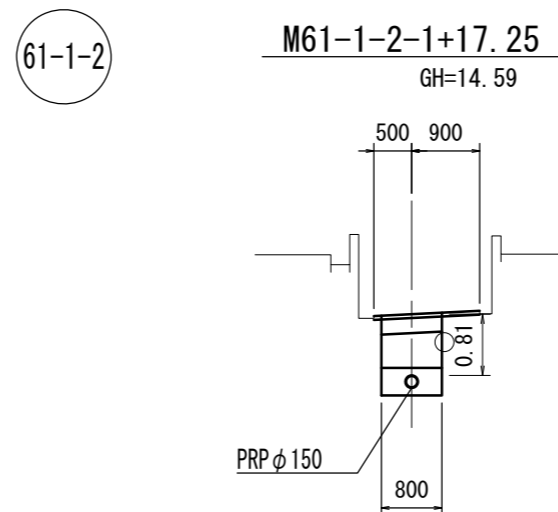
DL=10.00



DL=10.00



DL=10.00



DL=10.00

管 番 号 表		
56-2	56-1	61-1-2
61-3	54	
61-2	61-1-3	

※この図面はA2サイズを原寸とする。

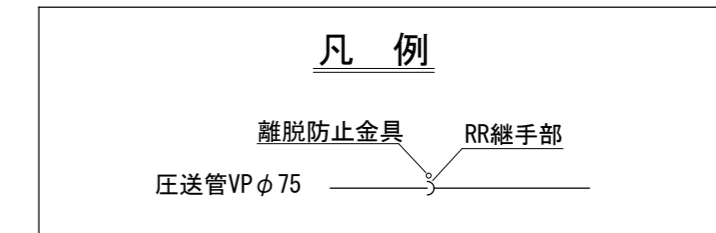
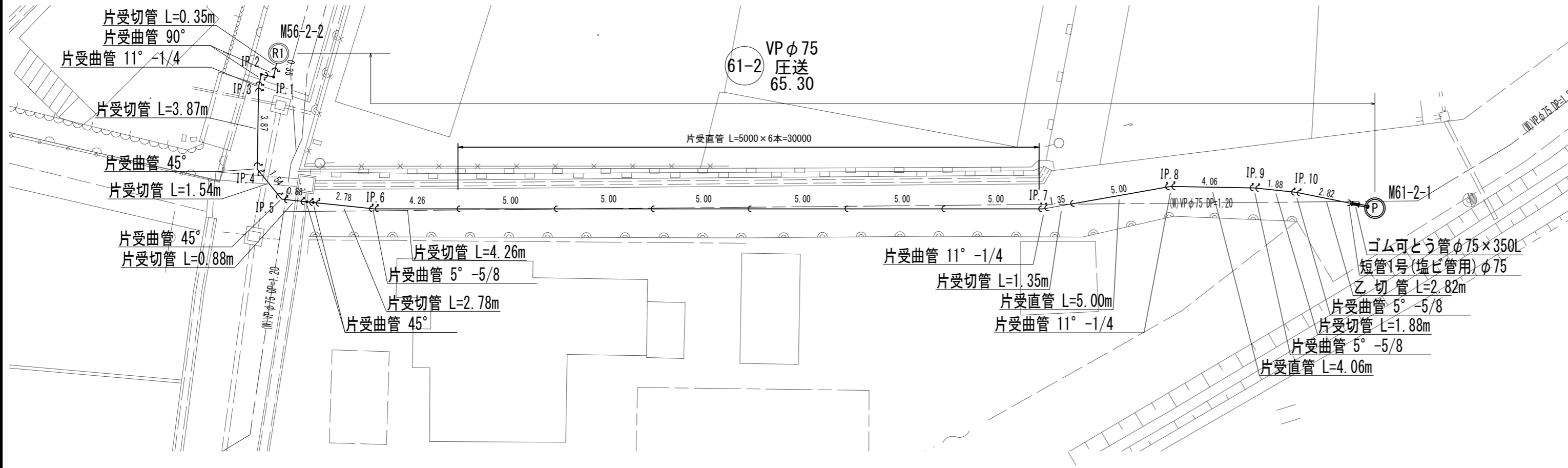
工 事 名	令和3年度 下工公補第27号 曾根南処理分区及び曾根北処理分区 公共下水道工事		
施工箇所名	津市安濃町曾根及び安濃町内多地内		
図面の種類	横 断 面 図		
縮 尺	1/100	図面番号	8/23
事業所名	津市上下水道事業局下水道工務課		



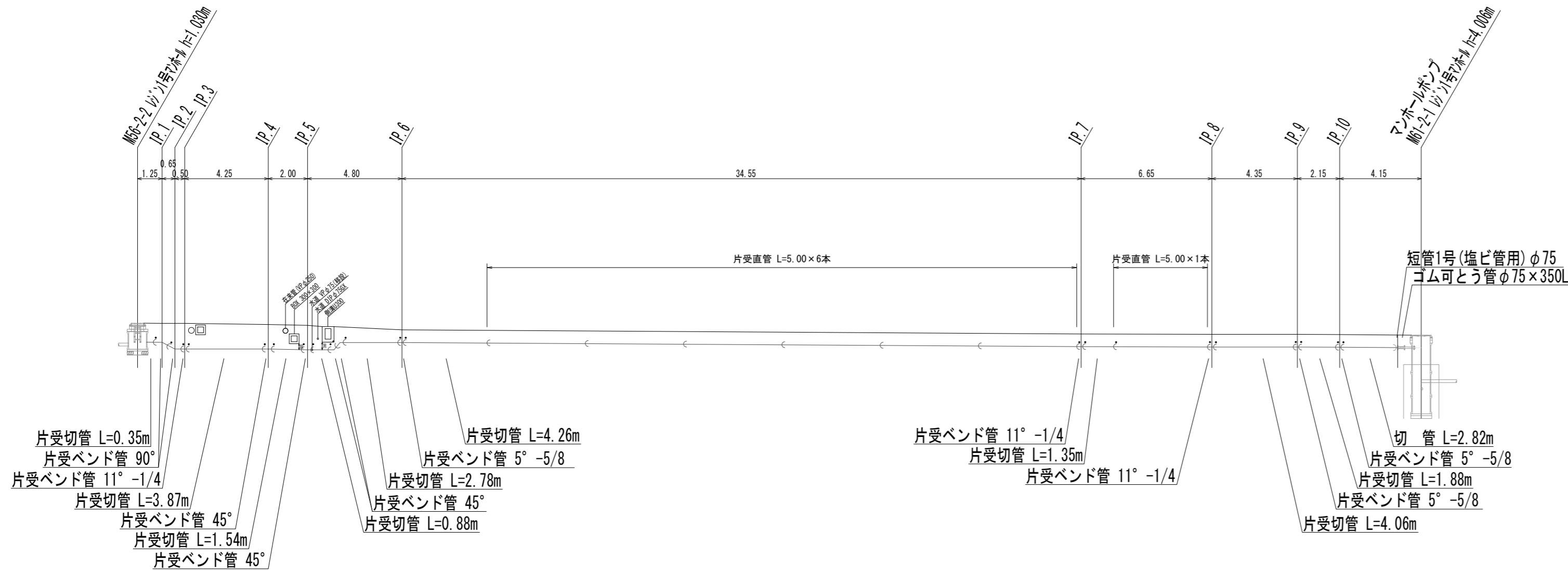
# 61-2路線圧送管配管図

(管根南処理分区)

配管詳細図



縦断面図



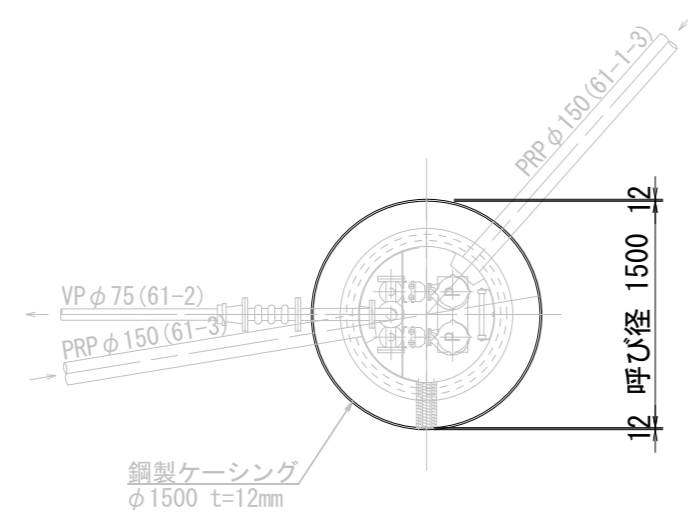
※この図面はA2サイズを原寸とする。

工事名	令和3年度 下工公補第27号 管根南処理分区及び管根北処理分区 公共下水道工事		
施工箇所名	津市安濃町管根及び安濃町内多内地内		
図面の種類	61-2路線圧送管配管図		
縮尺	1/200	図面番号	9/23
事業所名	津市上下水道事業局下水道工務課		

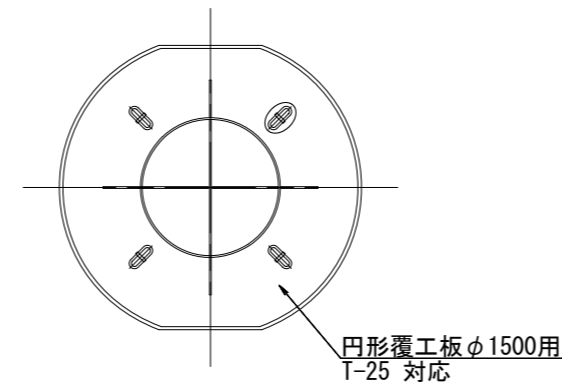
# M61-2-1 立坑仮設図

(参考)

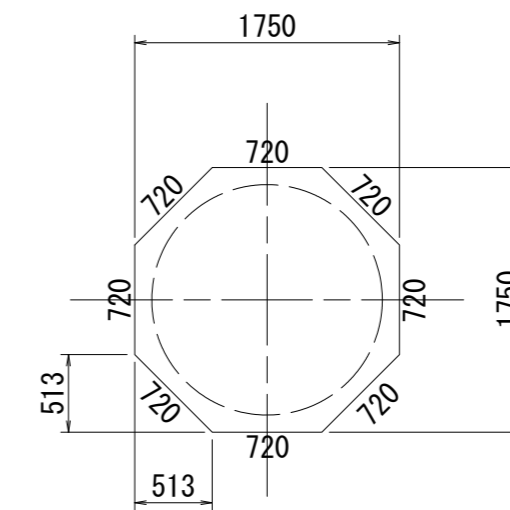
平面図



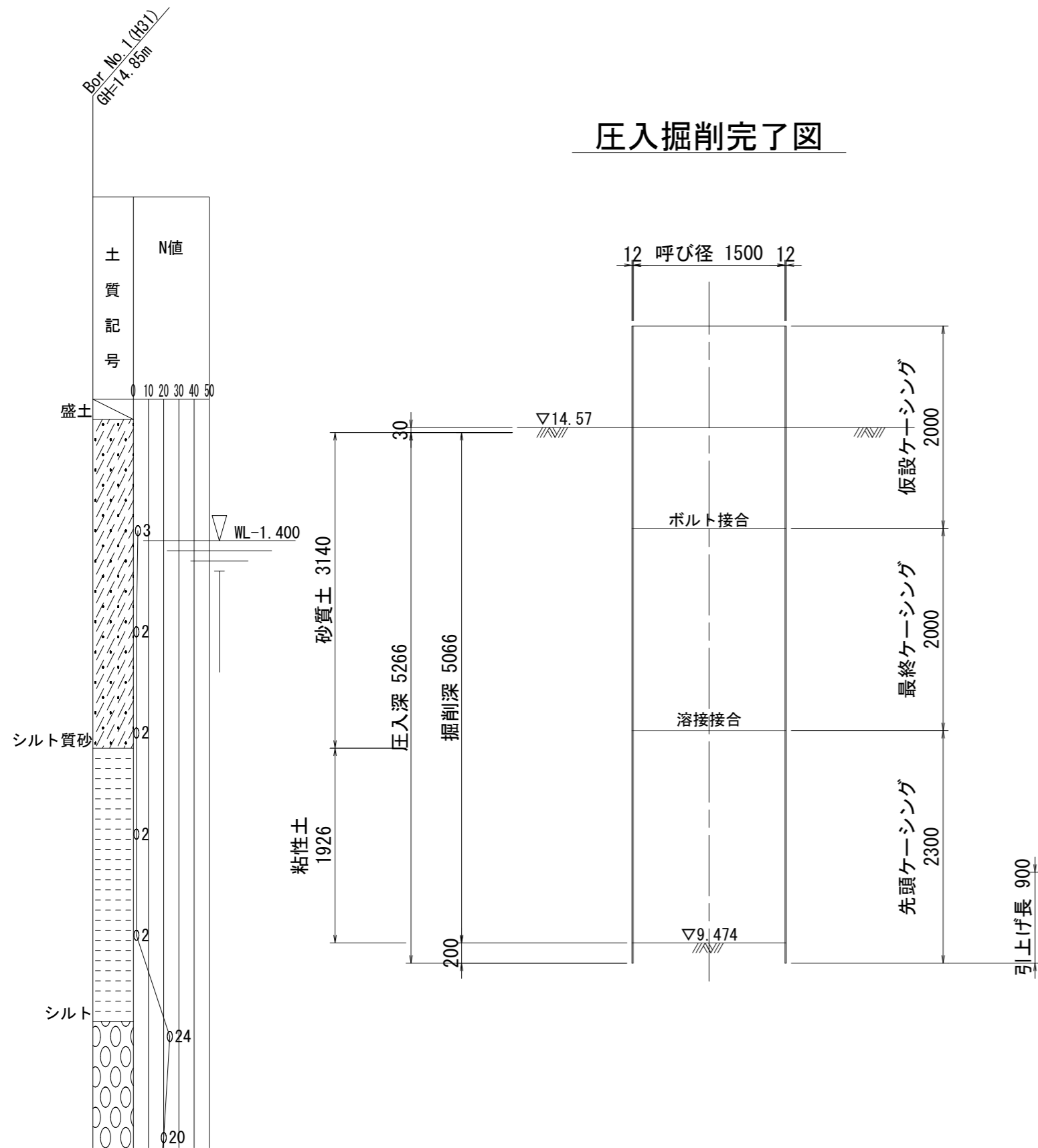
覆工平面図



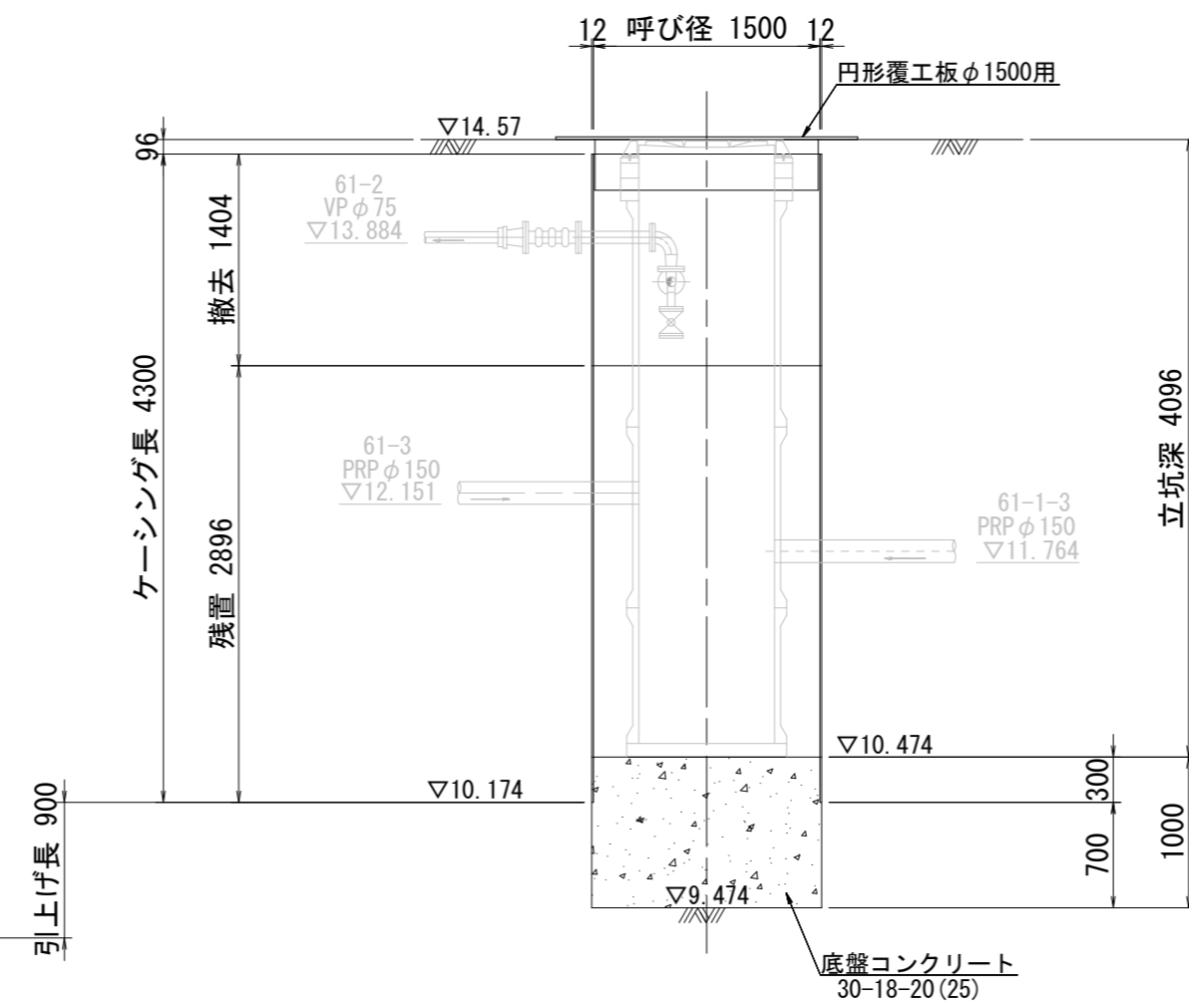
舗装取壊図



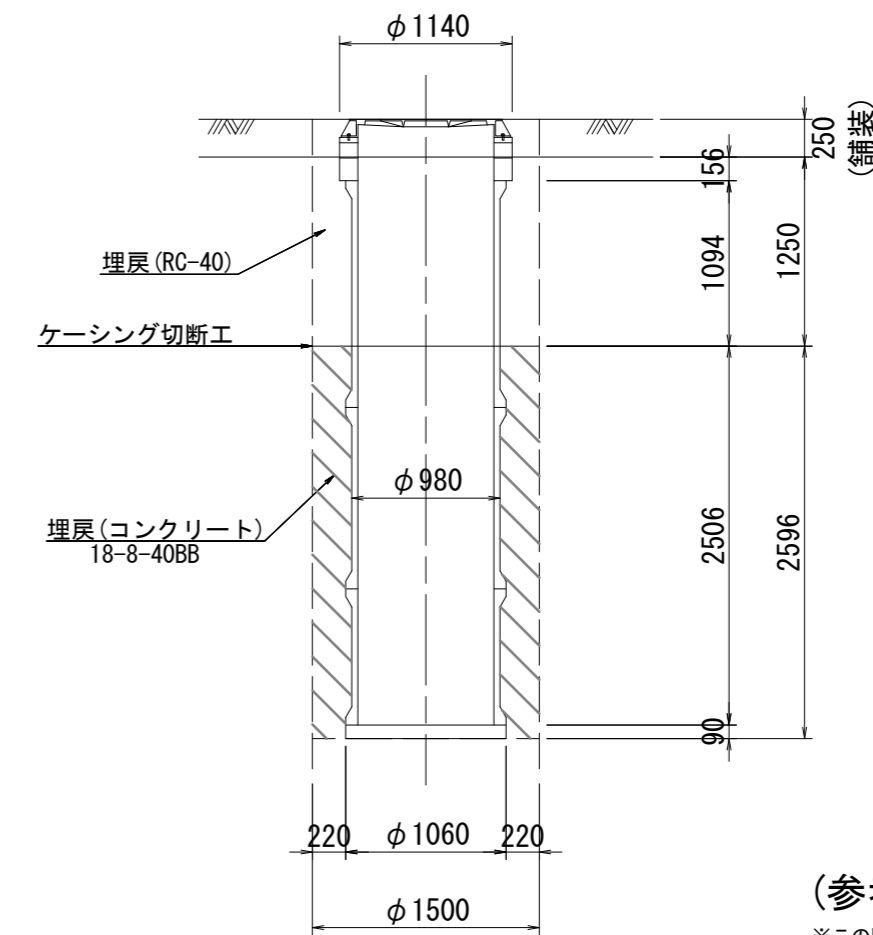
圧入掘削完了図



築造完了図



土工図



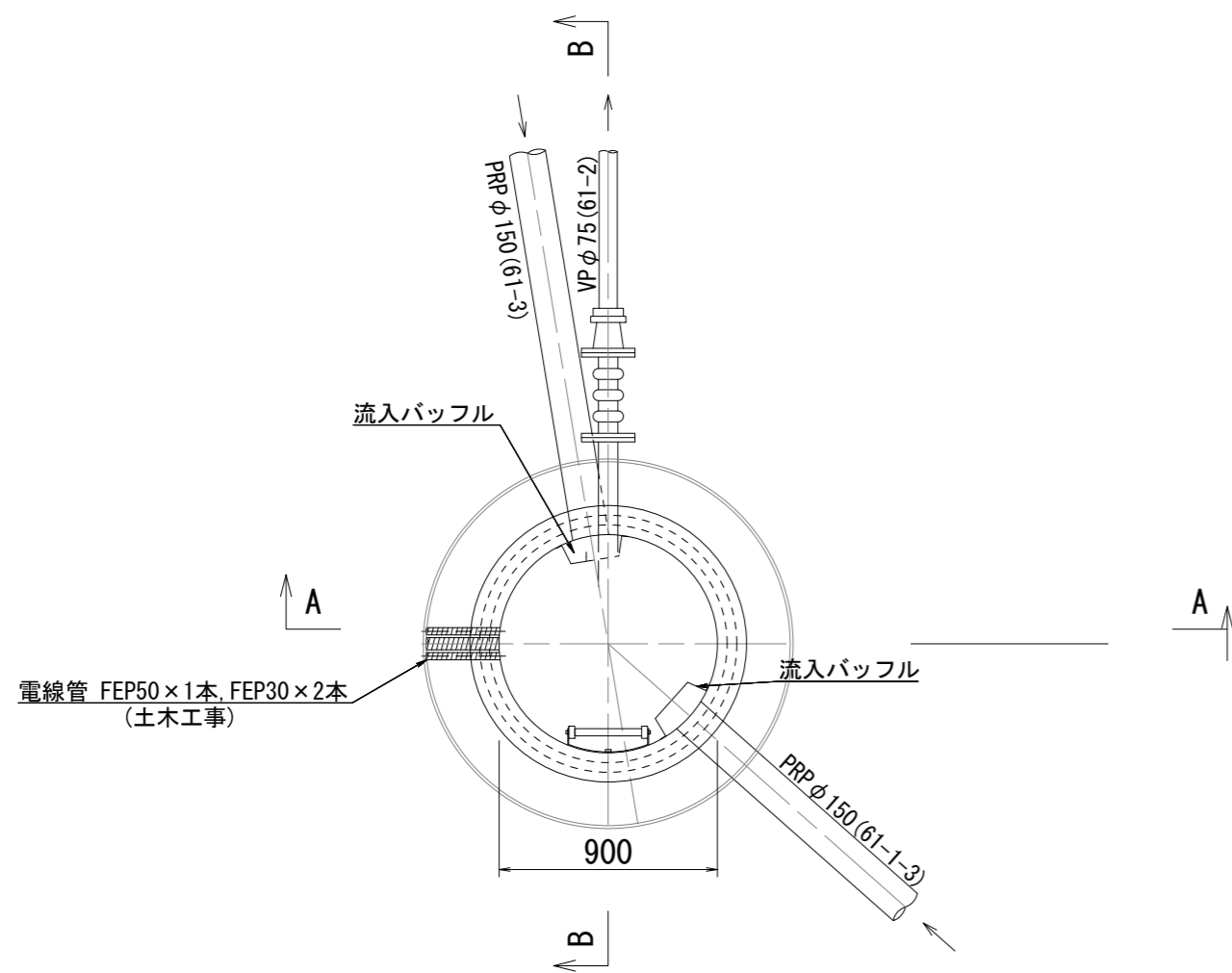
(参考)

※この図面はA2サイズを原寸とする。

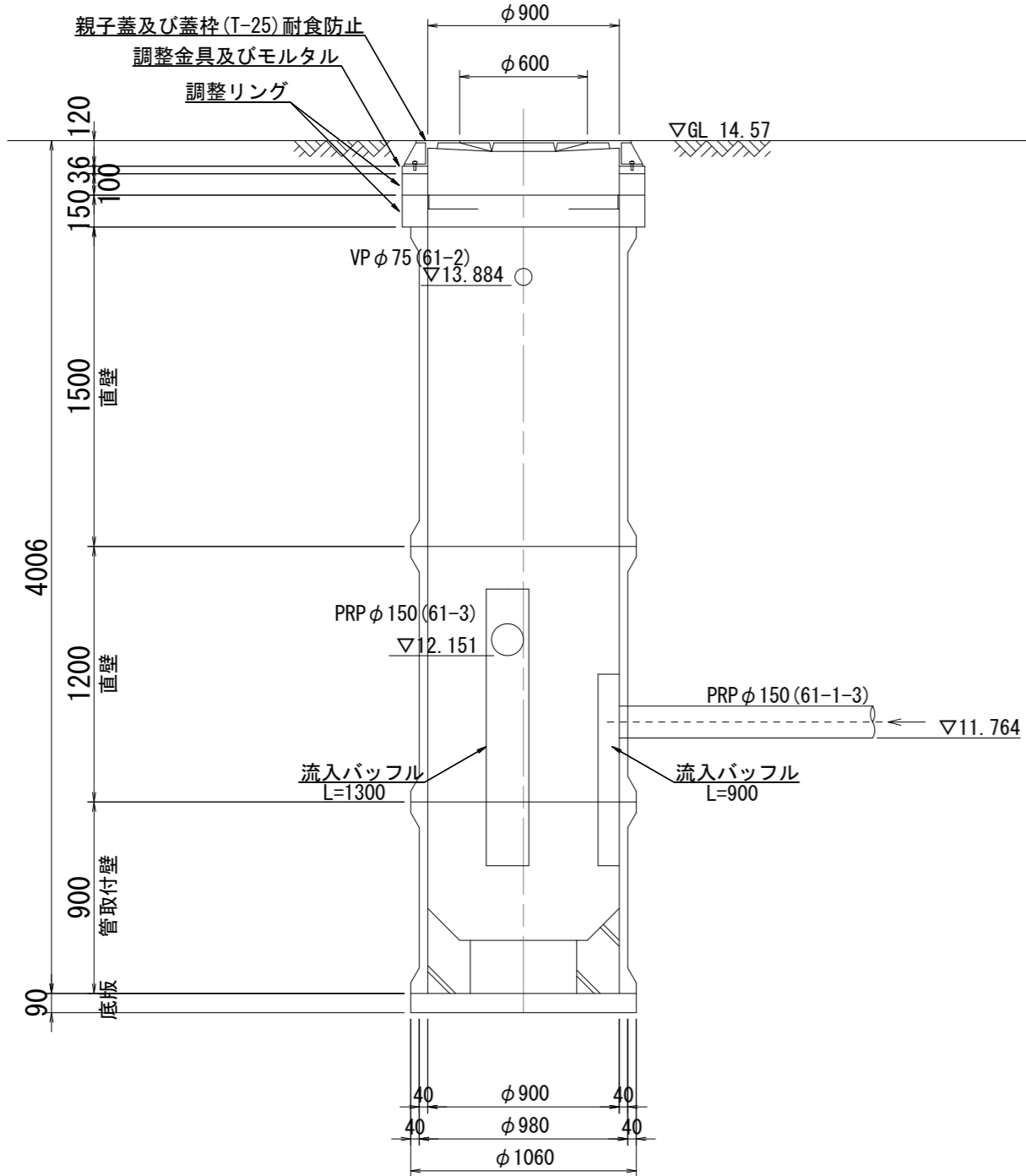
工事名	令和3年度 下工公補第27号 曾根南処理分区及び曾根北処理分区 公共下水道工事		
施工箇所名	津市安濃町曾根及び安濃町内多地内		
図面の種類	M61-2-1 立坑仮設図		
縮尺	1/50	図面番号	10/23
事業所名	津市上下水道事業局下水道工務課		

# 組立1号マンホール構造図 M61-2-1

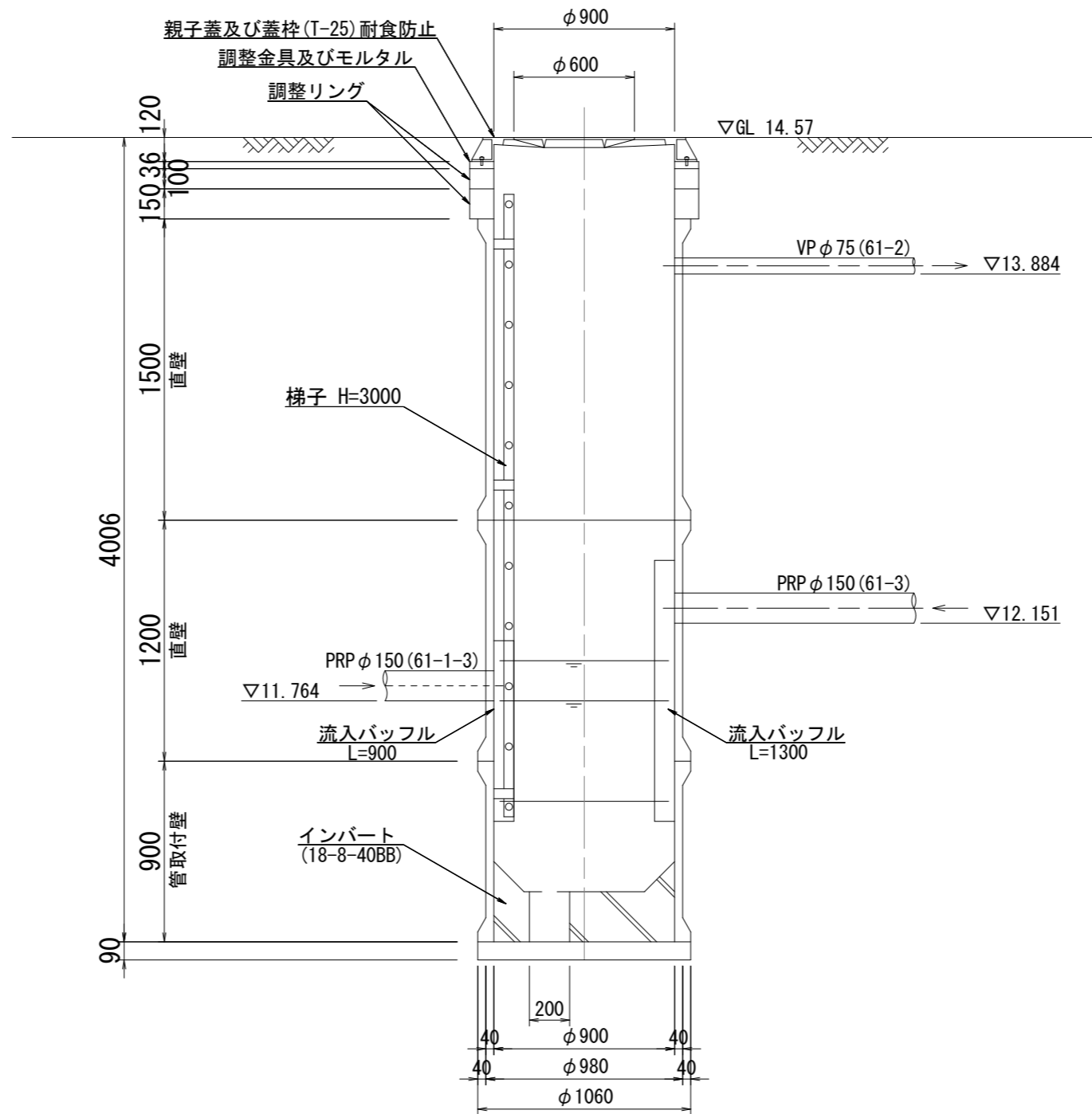
平面図



A-A断面図



B-B断面図

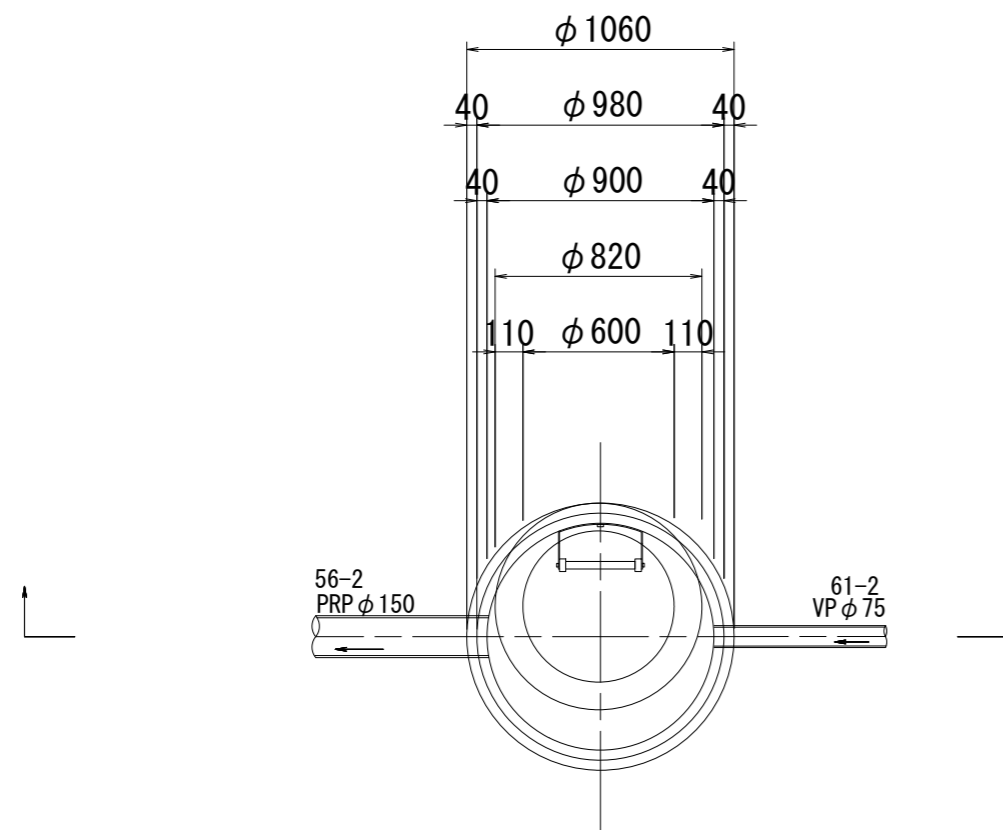


※この図面はA2サイズを原寸とする。

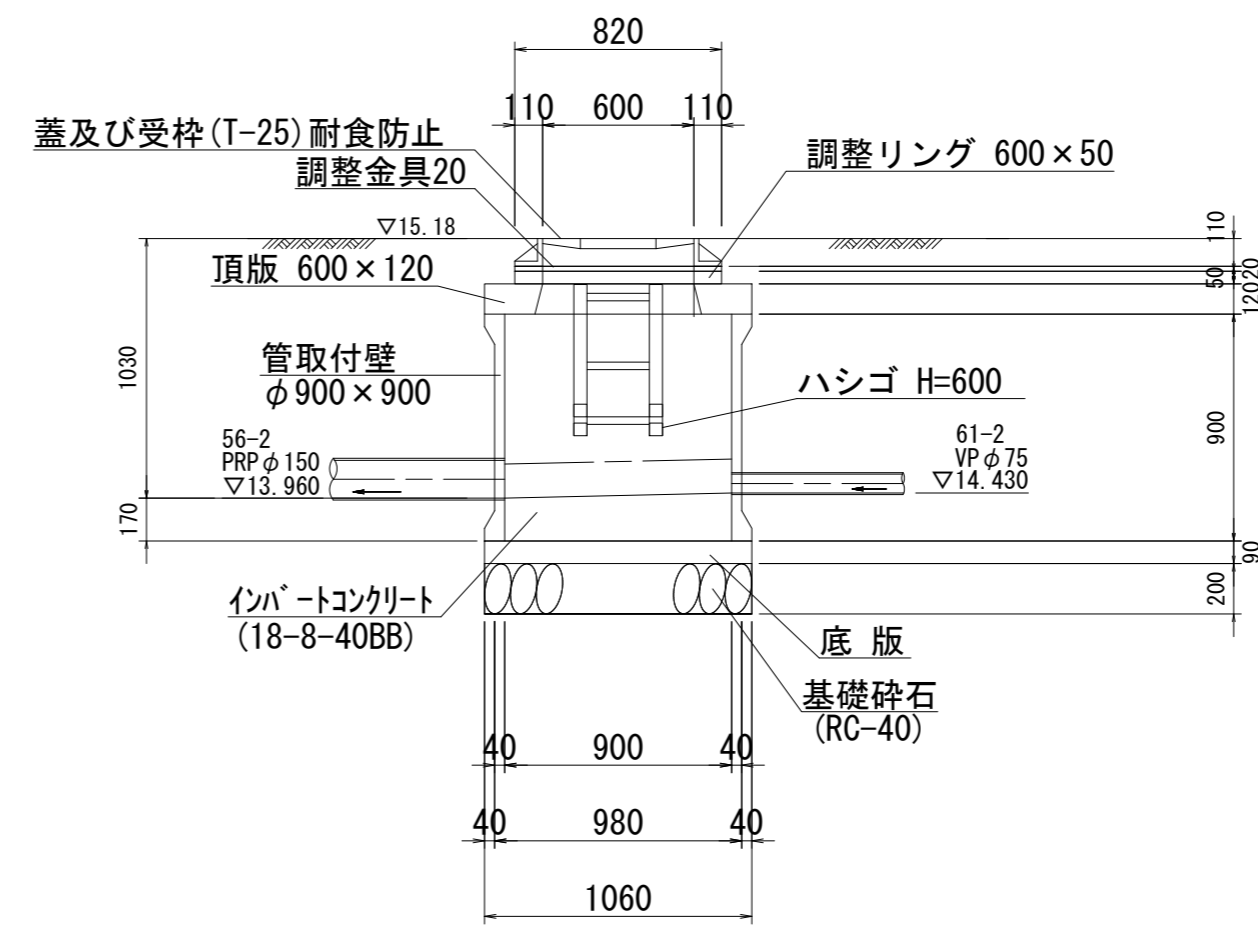
工事名	令和3年度 下工公補第27号 曾根南処理分区及び曾根北処理分区 公共下水道工事		
施工箇所名	津市安濃町曾根及び安濃町内多内地内		
図面の種類	組立1号マンホール構造図 M61-2-1		
縮尺	1/30	図面番号	11/23
事業所名	津市上下水道事業局下水道工務課		

# 組立1号マンホール構造図 M56-2-2

平面図



断面図



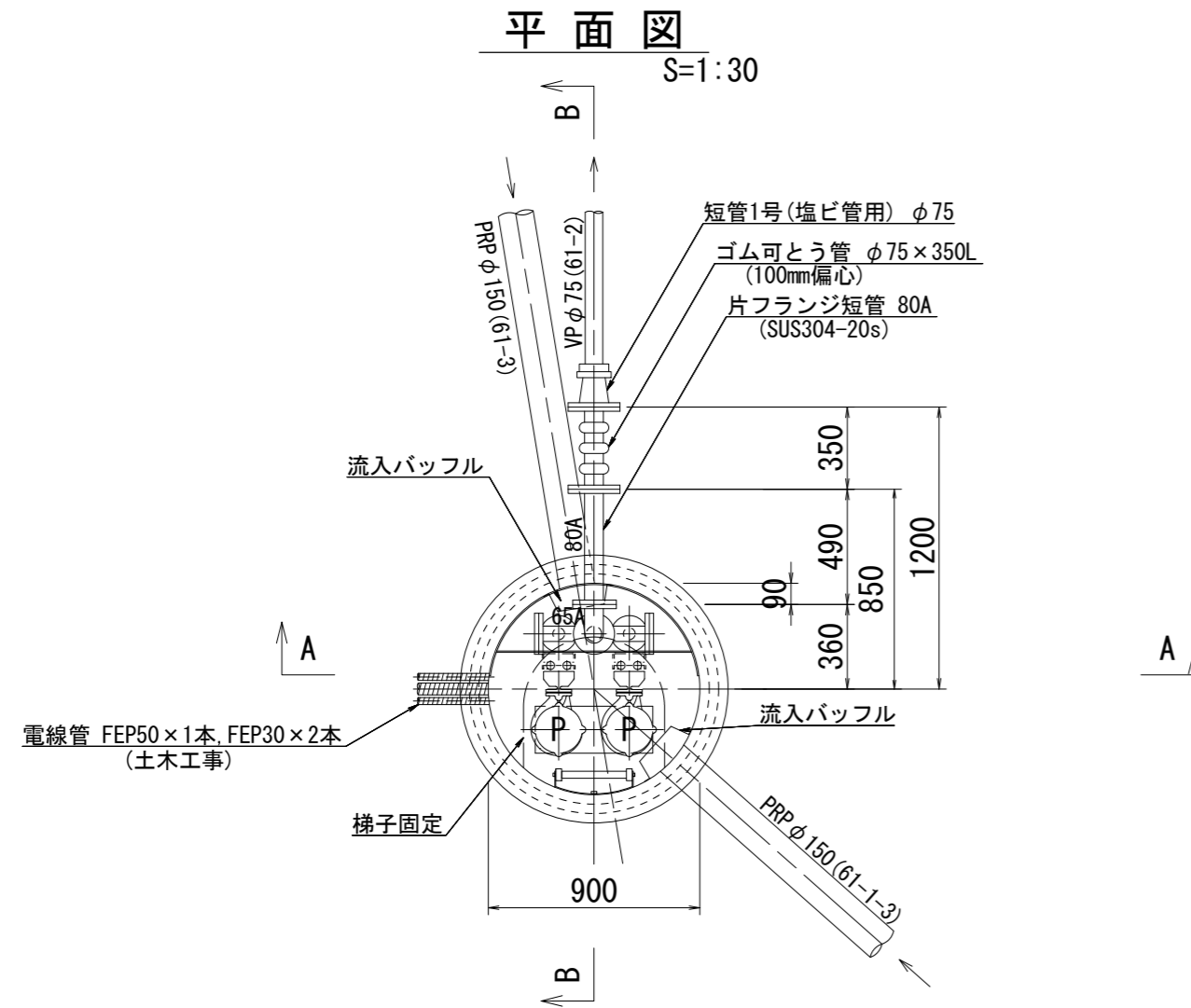
※この図面はA2サイズを原寸とする。

工事名	令和3年度 下工公補第27号 曾根南処理分区及び曾根北処理分区 公共下水道工事		
施工箇所名	津市安濃町曾根及び安濃町内多地内		
図面の種類	組立1号マンホール構造図 M56-2-2		
縮尺	1/30	図面番号	12/23
事業所名	津市上下水道事業局下水道工務課		

# マンホールポンプ据付図 M61-2-1 (M61-2)

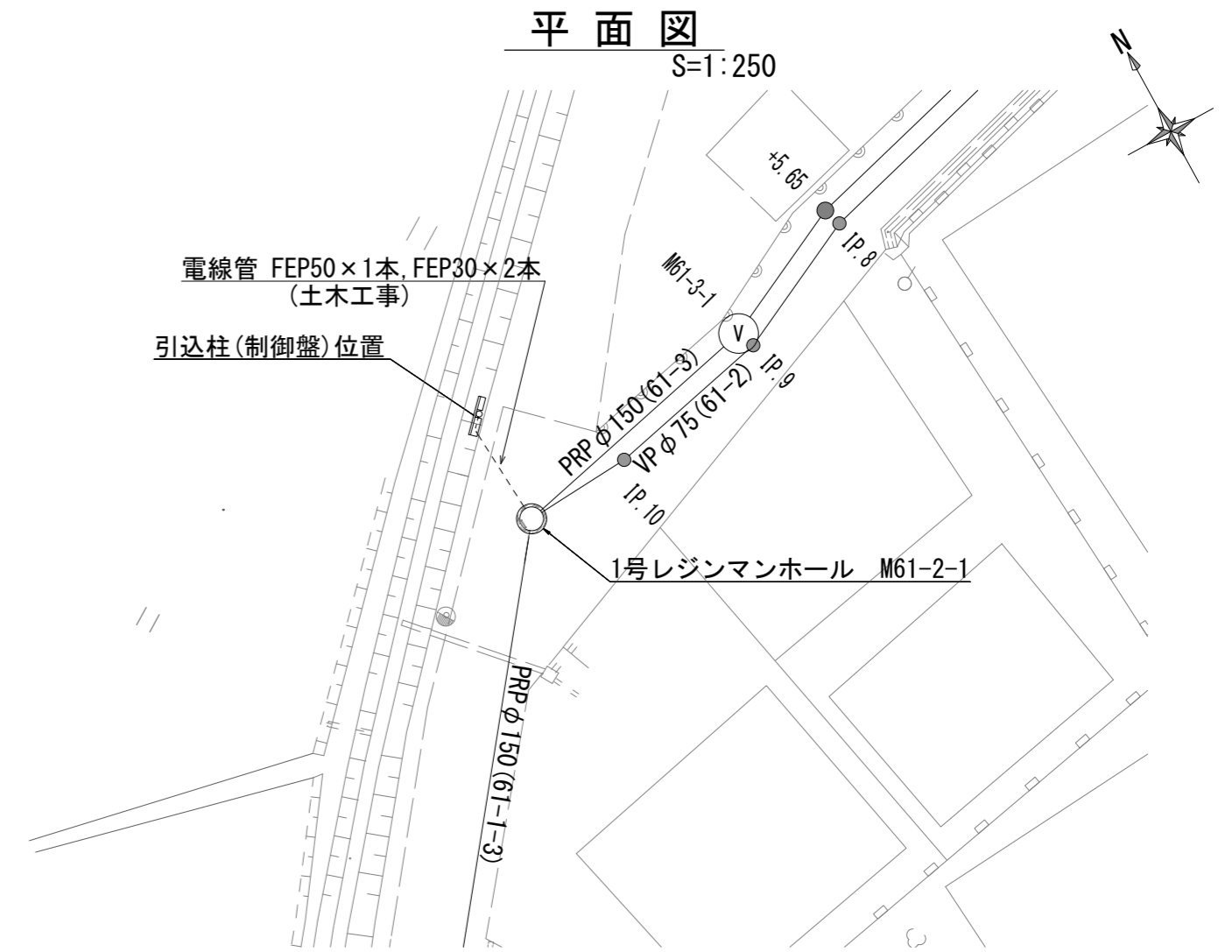
(1号レジンマンホール)

S=1:30

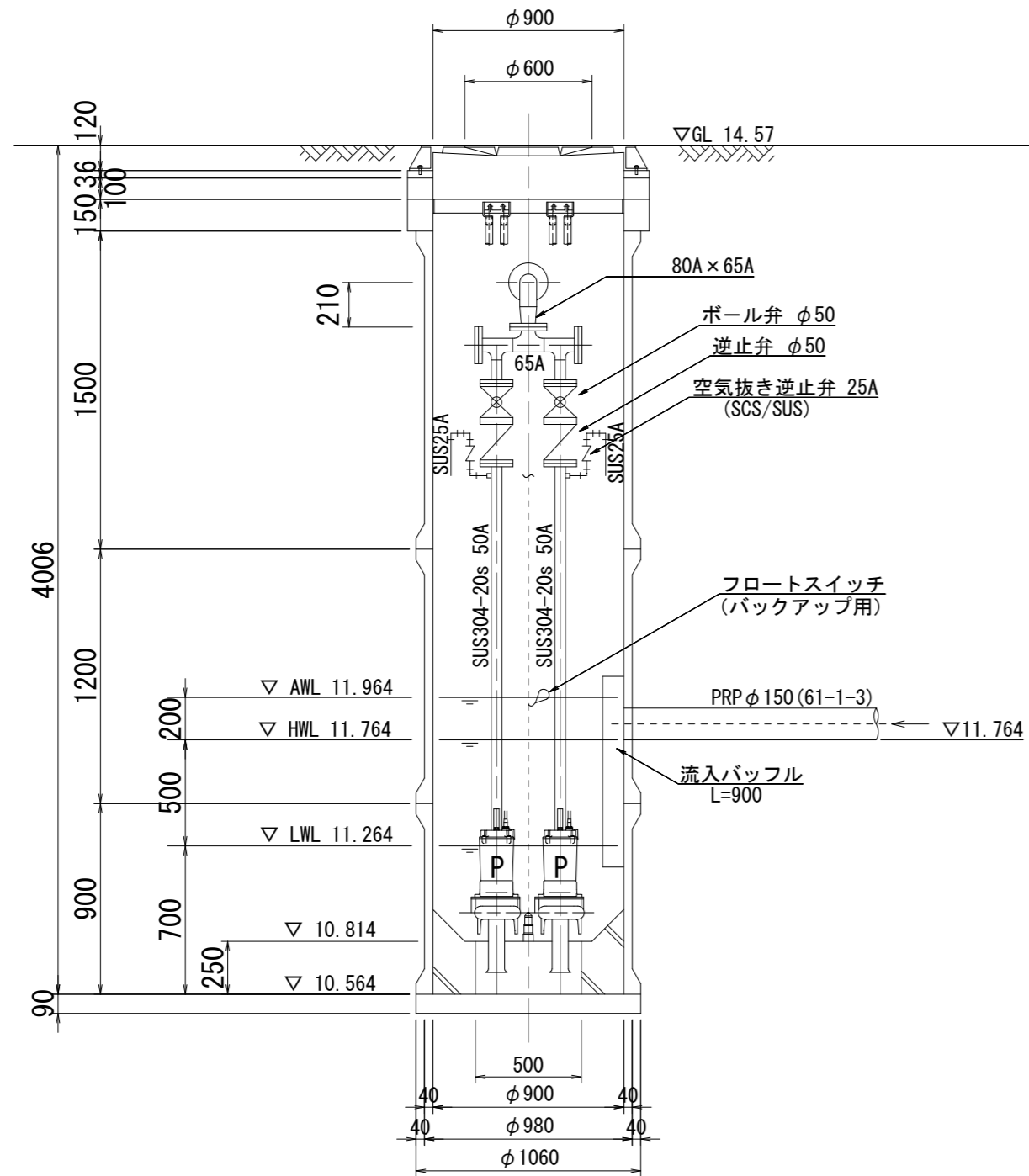


ポンプ仕様

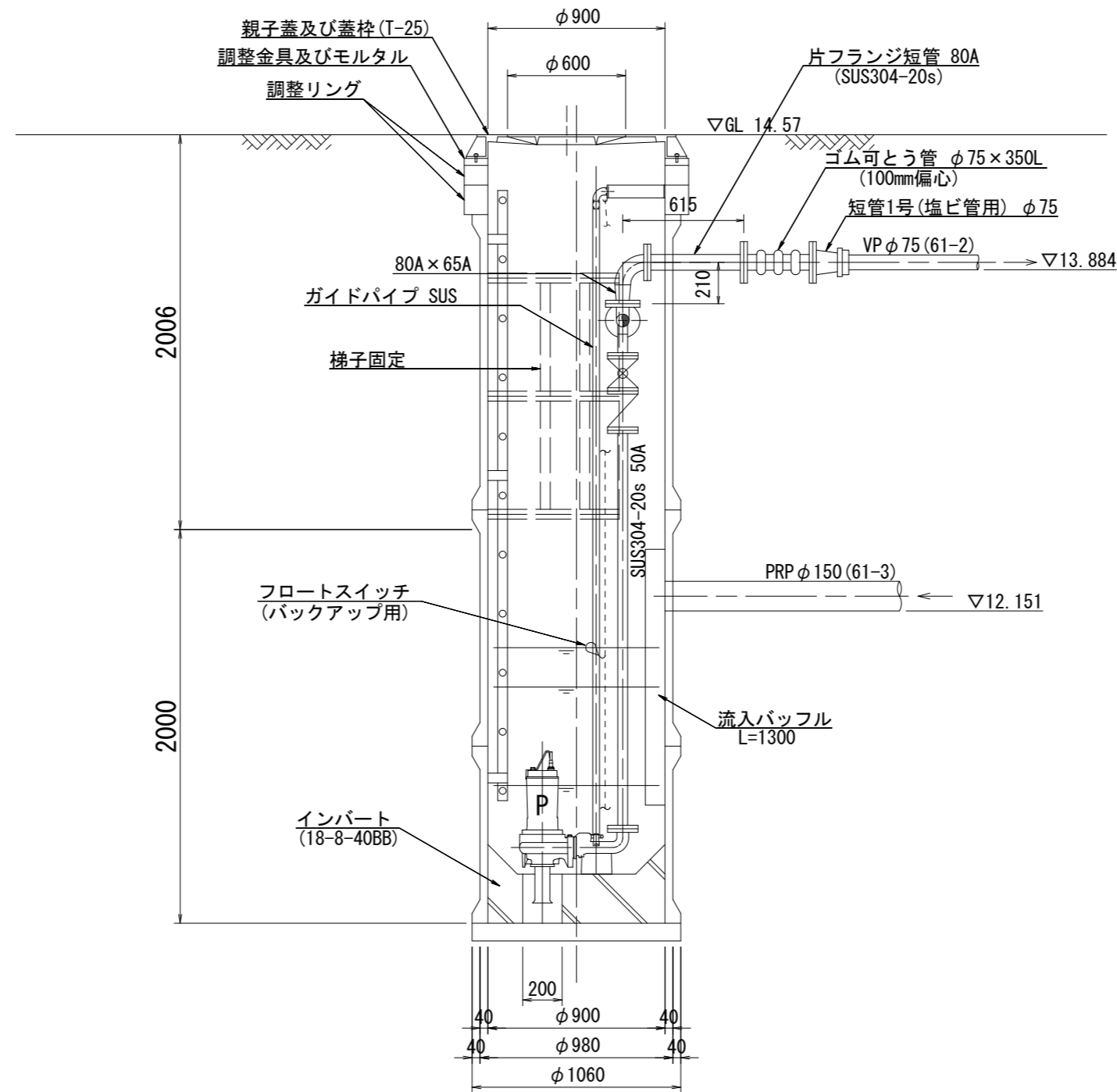
形式 水中ポンプ(ノンクログポンプ)  
 口径 φ50 mm  
 吐出力 0.16 m<sup>3</sup>/min  
 全揚程 5.4 m  
 出力 0.75 kW  
 台数 2台(単独交互運転)



A-A断面図 S=1:30



B-B断面図 S=1:30



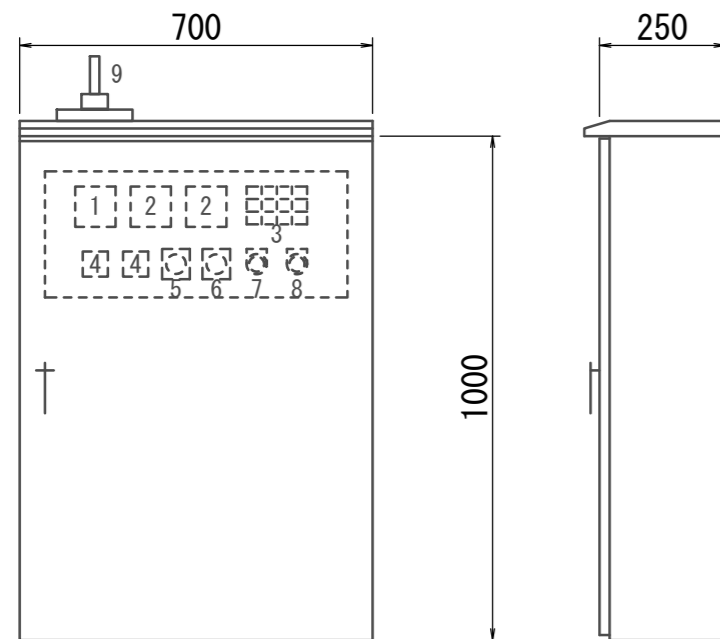
※この図面はA2サイズを原寸とする。

工事名	令和3年度 下工公補第27号 曾根南処理分区及び曾根北処理分区 公共下水道工事		
施工箇所名	津市安濃町曾根及び安濃町内多地内		
図面の種類	M61-2-1 マンホールポンプ据付図		
縮尺	図示	図面番号	13/23
事業所名	津市上下水道事業局下水道工務課		

# M61-2-1 マンホール内ポンプ電気図

## ポンプ制御盤

(ステンレス製) S=1:15

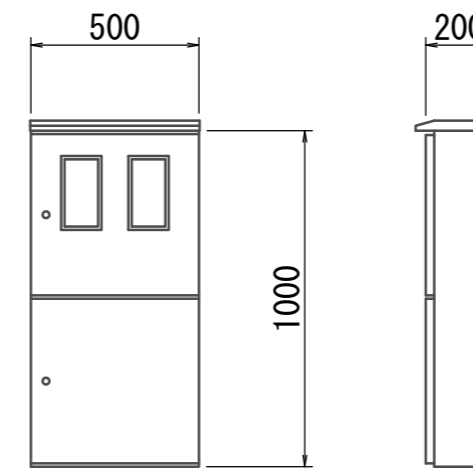


記号	名称	備考
1	電圧計	
2	電流計	
3	集合表示灯	
4	運転時間積算計	
5	切換スイッチ	手動-停止-自動
6	切換スイッチ	1号主-自動交互-2号主
7	押釦スイッチ	ランプテスト
8	押釦スイッチ	故障復帰
9	アンテナ	通報装置用

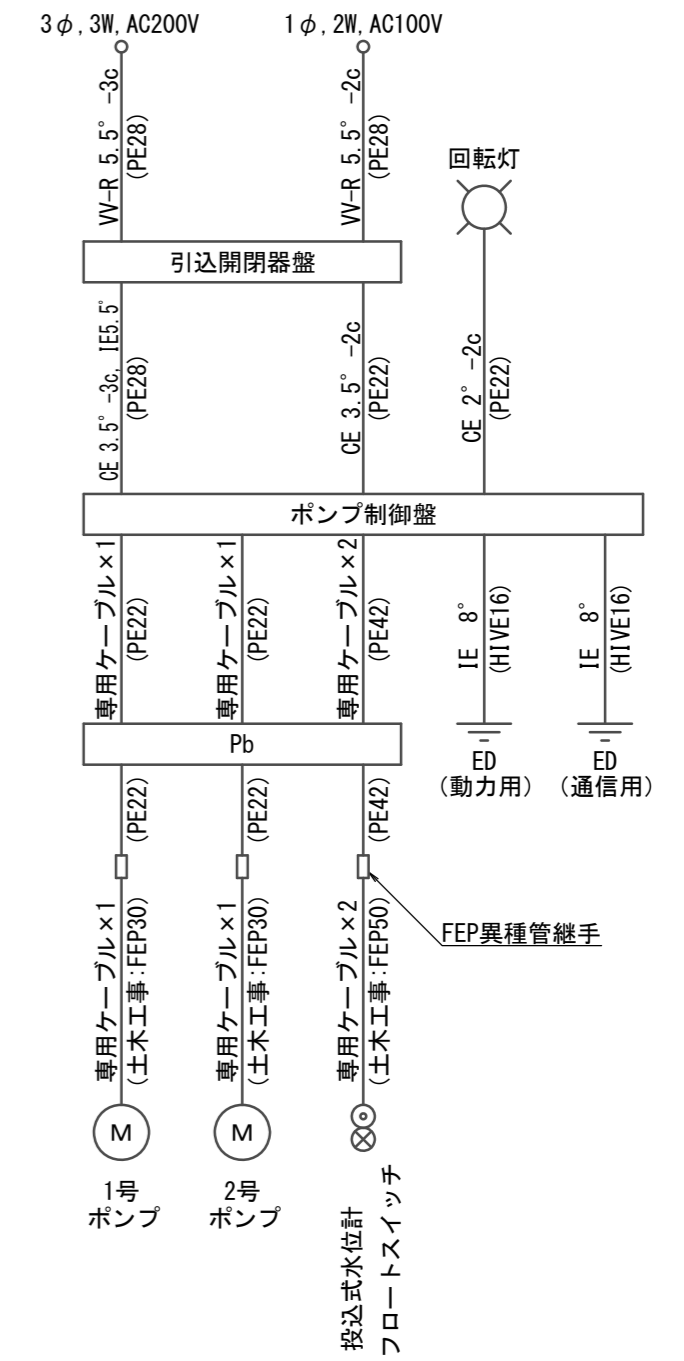
200V 受電中	100V 受電中	満水異常	水位センサ 異常
No. 1 準備完了	No. 1 運転	No. 1 故障	No. 1 長時間運転
No. 2 準備完了	No. 2 運転	No. 2 故障	No. 2 長時間運転

## 引込開閉器盤

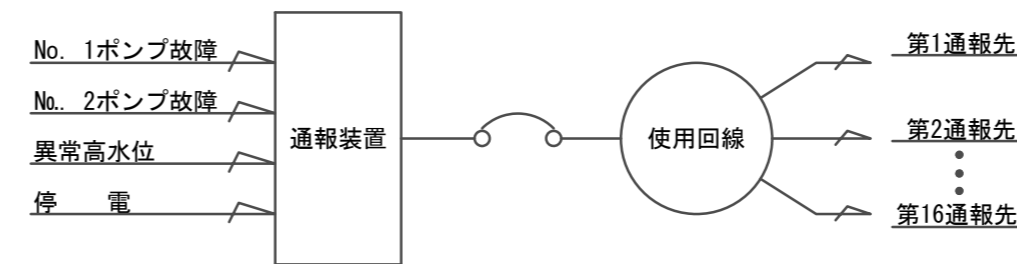
(ステンレス製) S=1:20



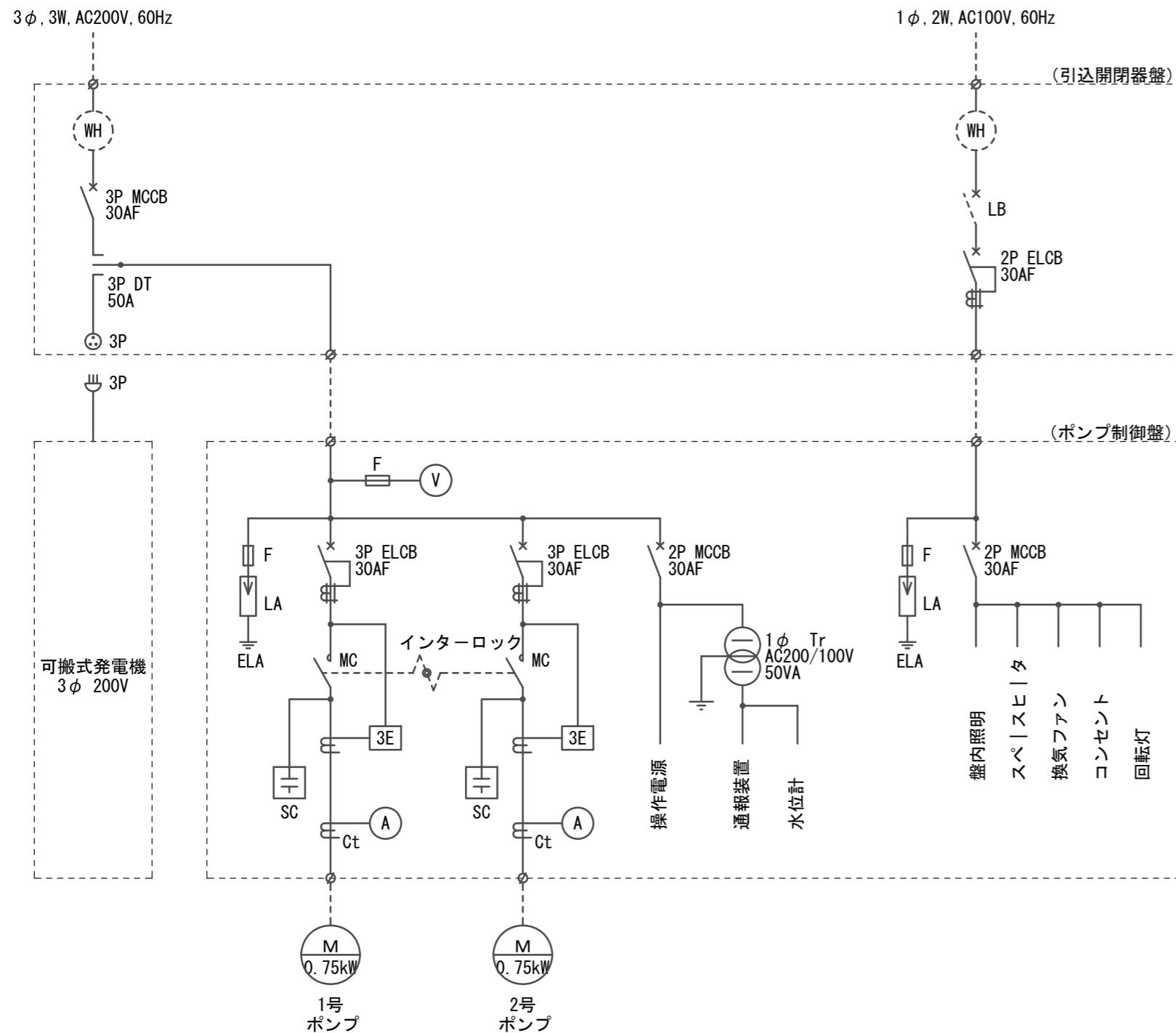
## 配線系統図



## 自動通報フローシート

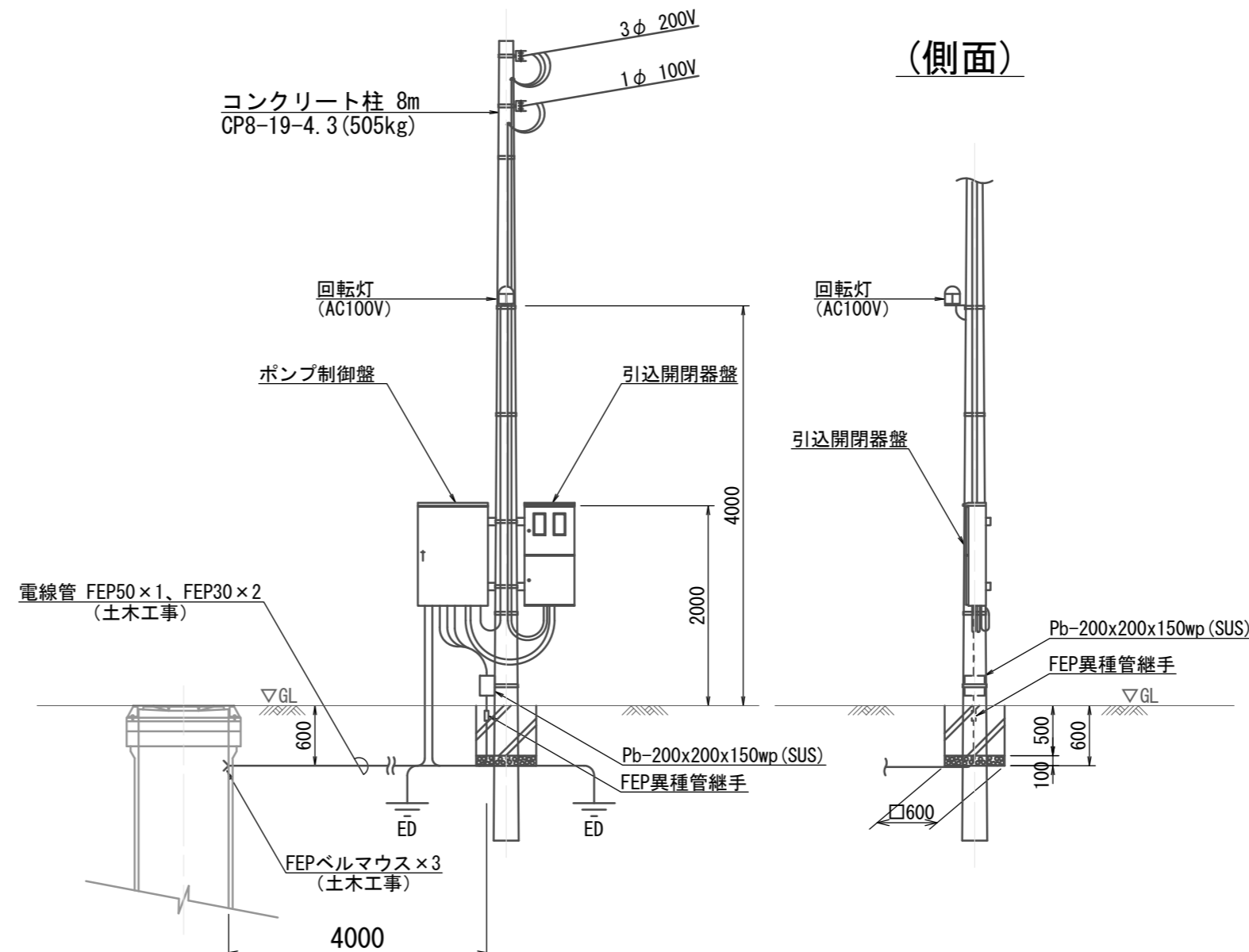


## 単線結線図



## 装柱図

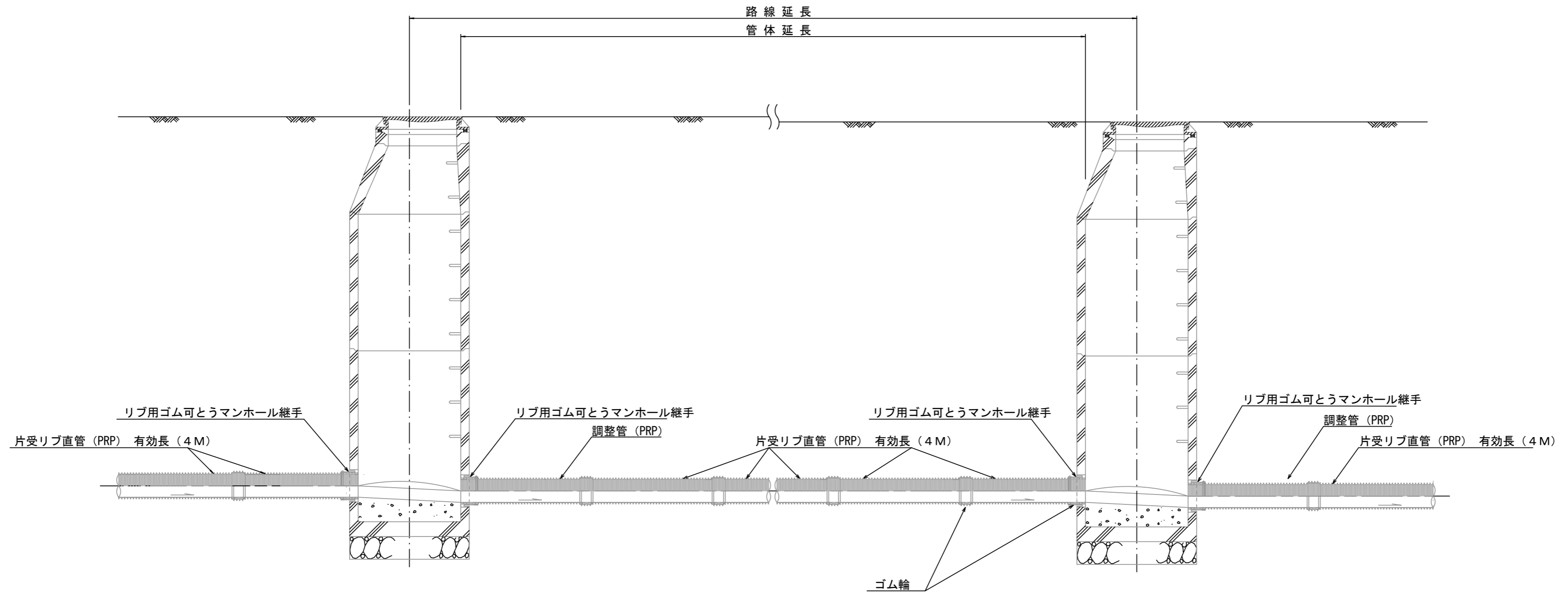
S=1:60



※この図面はA2サイズを原寸とする。

工事名	令和3年度 下工公補第27号 曾根南処理分区及び曾根北処理分区 公共下水道工事
施工箇所名	津市安濃町曾根及び安濃町内多地内
図面の種類	M61-2-1 マンホール内ポンプ電気図
縮尺	図示 図面番号 14/23
事業所名	津市上下水道事業局下水道工務課

# 本管布設詳細図 S=1:30



注) 調整管が1.0m未満の場合は、1.0mで切断をし片受直管で長さを調整する。

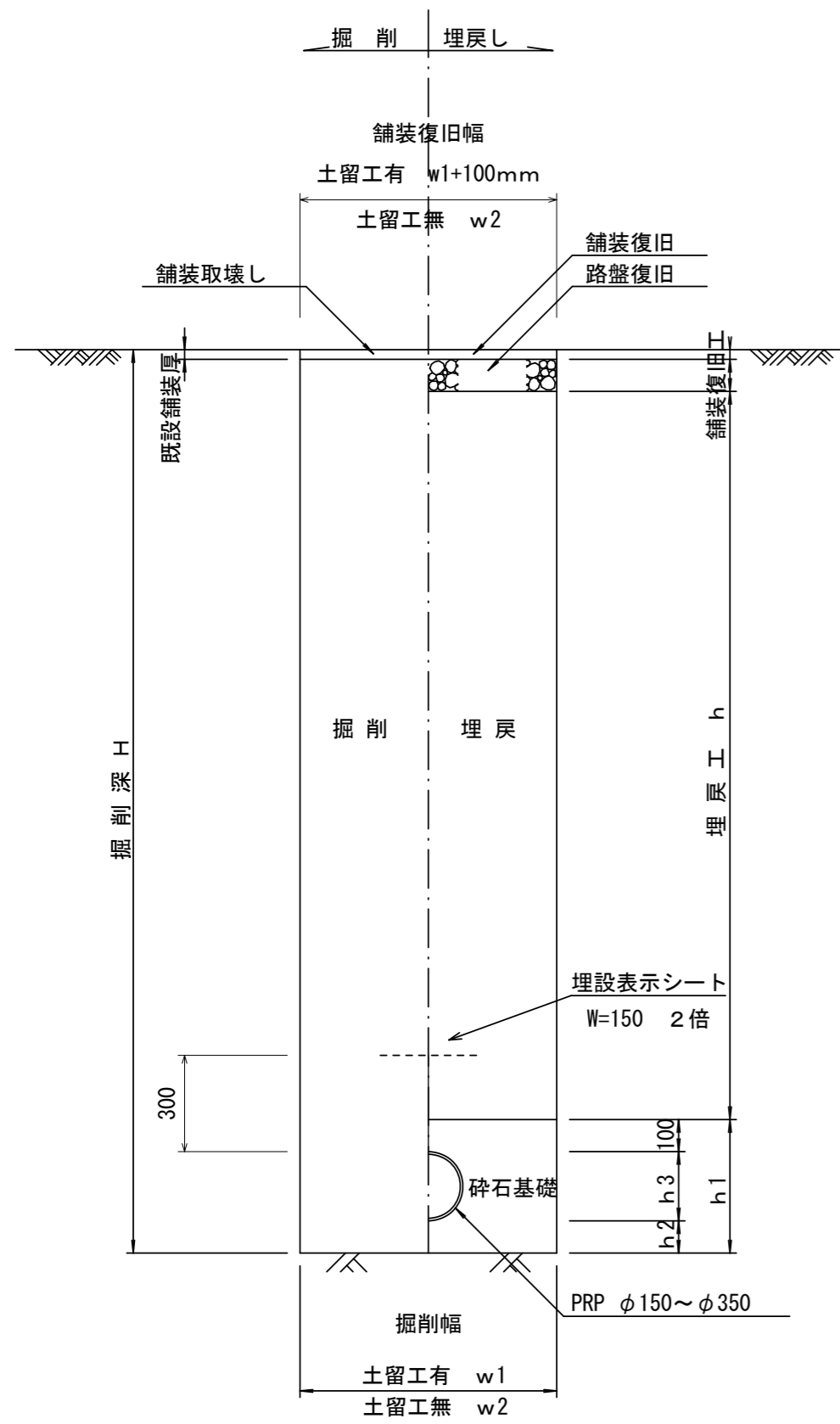
※この図面はA2サイズを原寸とする。 参 考

工 事 名	令和3年度 下工公補第27号 曾根南処理分区及び曾根北処理分区 公共下水道工事		
施工箇所名	津市安濃町曾根及び安濃町内多地内		
図面の種類	本管布設詳細図		
縮 尺	1/30	図面番号	15/23
事業所名	津市上下水道事業局下水道工務課		



# 土工定規図 S=1:20

(リブ本管) 参考

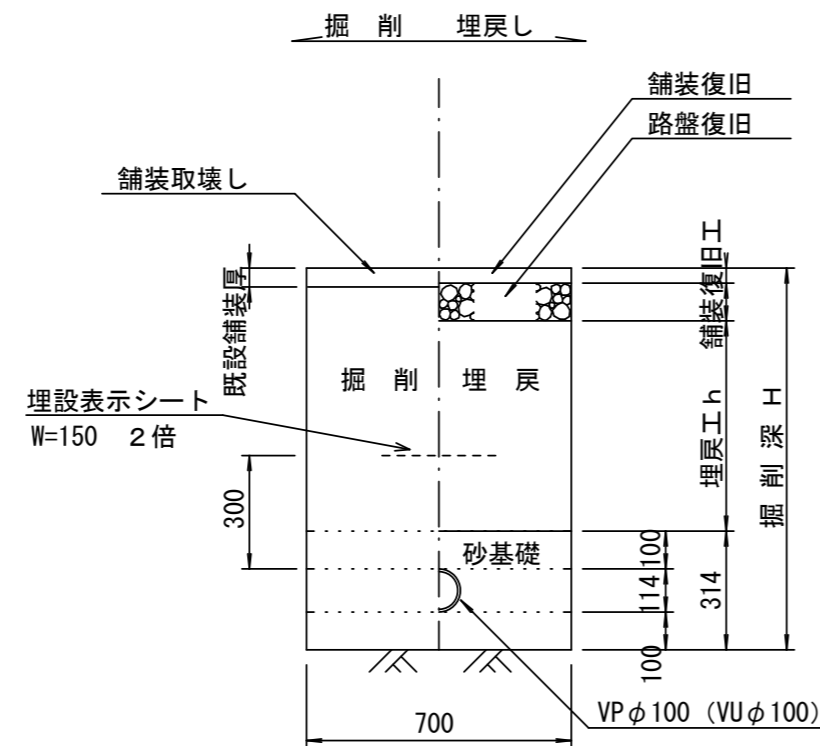


## 寸法表

管径	寸法		h1	普通地盤 h2	h3
	土留工有り W1	土留工無し W2			
※φ150	900	800	356	100	156
φ200	900	800	406	100	206
φ250	1000	900	506	150	256
φ300	1000	900	557	150	307
φ350	1100	1000	607	150	357

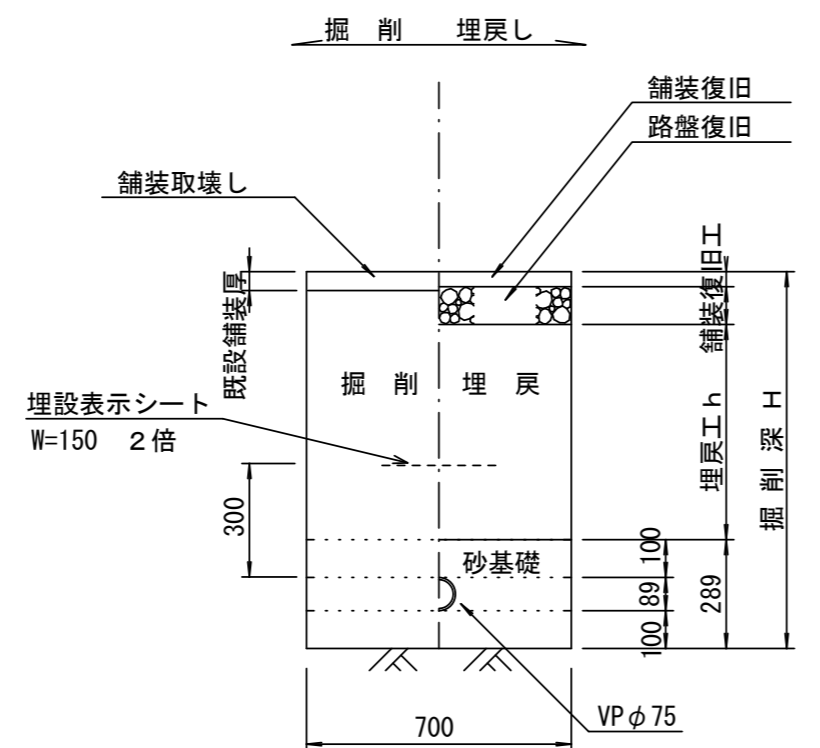
# 土工定規図 S=1:20

VU取付管 参考



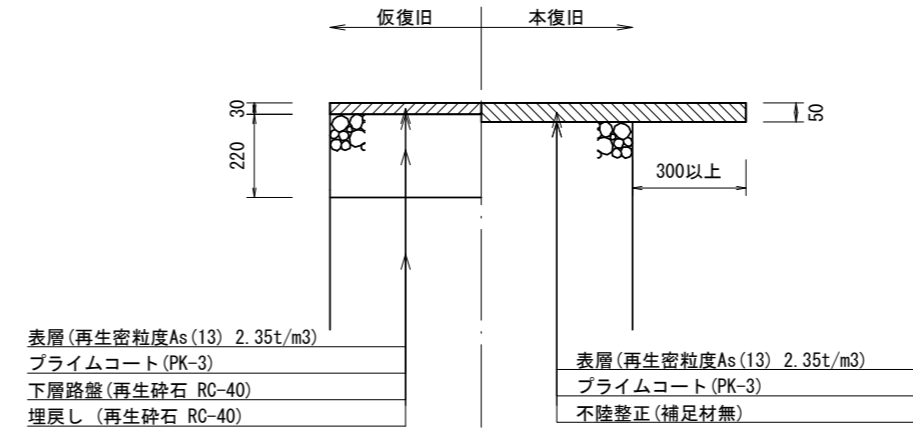
# 土工定規図 S=1:20

VP圧送管 参考



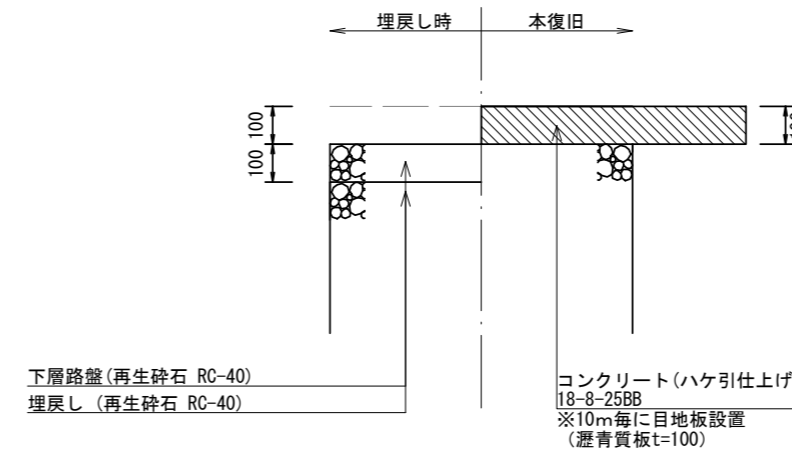
# 舗装復旧工 S=1:20

## アスファルト舗装部



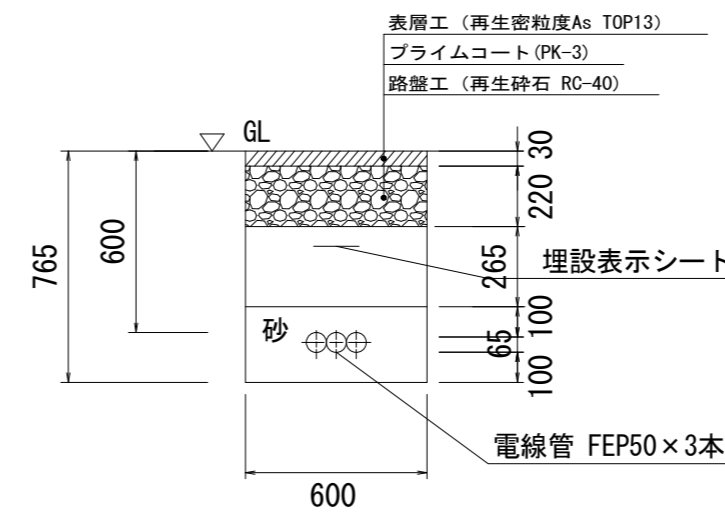
## コンクリート部

61-1-2路線



## 電線管土工断面図 S=1:25

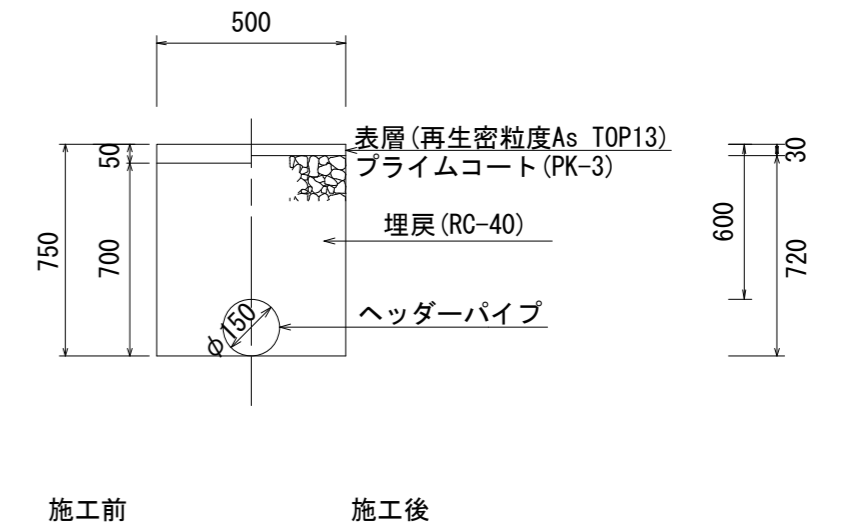
マンホールポンプ部(仮復旧)



# ウエルポイント土工

S=Non scale

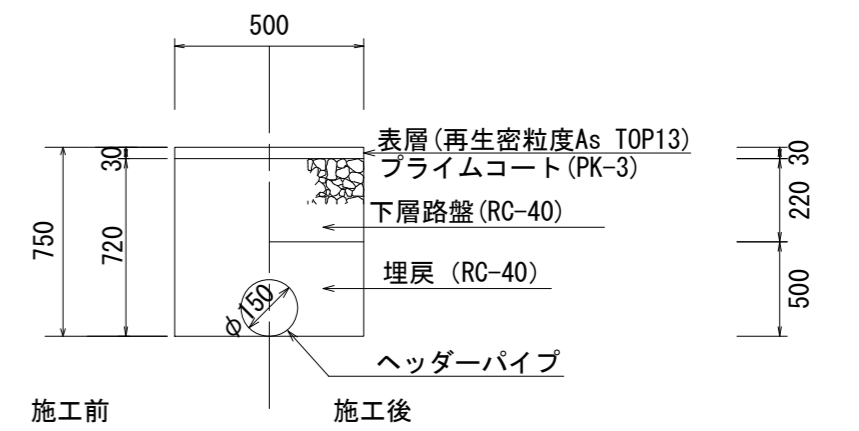
## 埋設時



施工前

施工後

## 撤去時



施工前

施工後

※この図面はA2サイズを原寸とする。

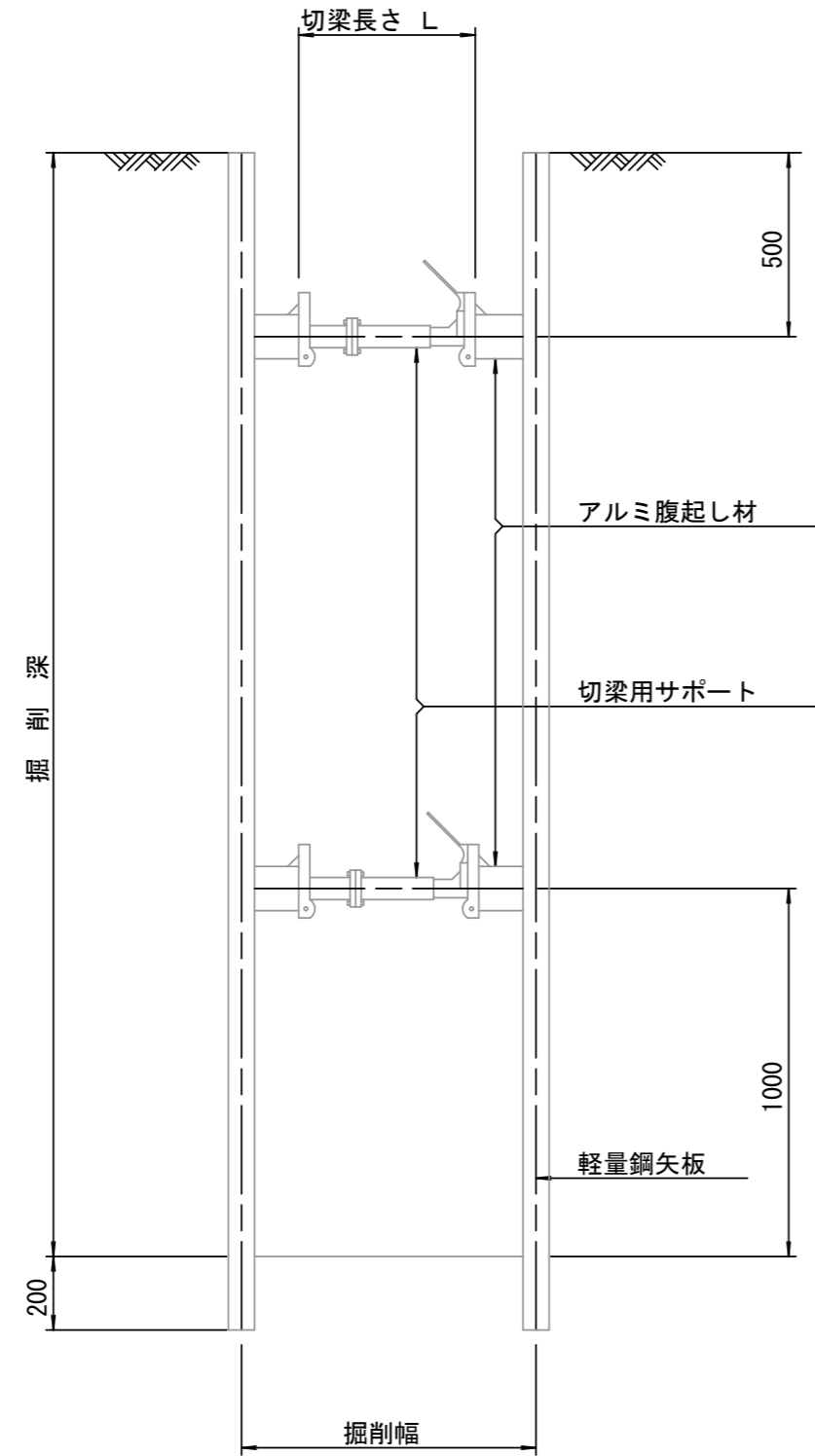
参考

工事名	令和3年度 下工公補第27号 曾根南処理区分及び曾根北処理区分 公共下水道工事
施工箇所名	津市安濃町曾根及び安濃町内多地内
図面の種類	土工定規図(リブ本管) 444 土工定規図(VP本管(VU取付管)) 舗装復旧工 電線管土工断面図
縮尺	図示 図面番号 16/23
事業所名	津市上下水道事業局下水道工務課

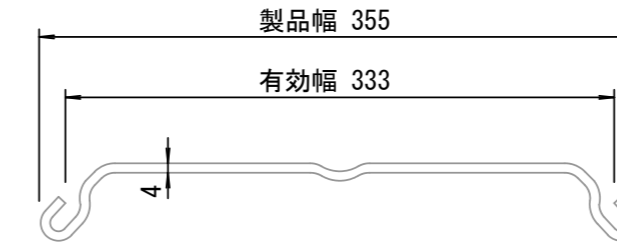
# 土留工標準図

(軽量金属支保材使用の場合)

断面図  
S=1:20



軽量鋼矢板 標準図  
S=1:5

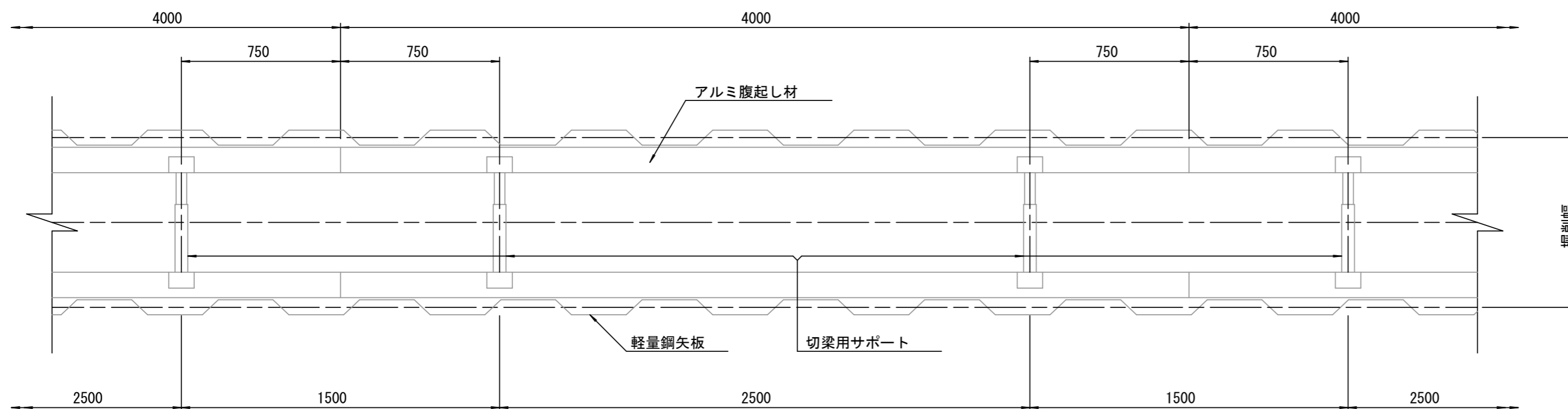


支保工段数表

掘削深 (m)	矢板長 (m)	支保工段数 (段)
$1.5 < H \leq 1.8$	2.0	1
$1.8 < H \leq 2.0$	2.5	1
$2.0 < H \leq 2.3$	2.5	2
$2.3 < H \leq 2.8$	3.0	2
$2.8 < H \leq 3.3$	3.5	2
$3.3 < H \leq 3.5$	4.0	2
$3.5 < H \leq 3.8$	4.0	3

※ マンホール部掘削時には、掘削深に応じた軽量鋼矢板を使用すること。

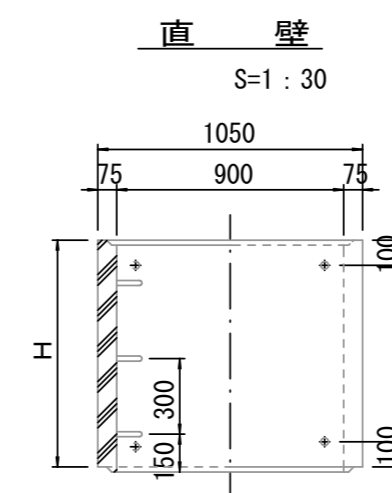
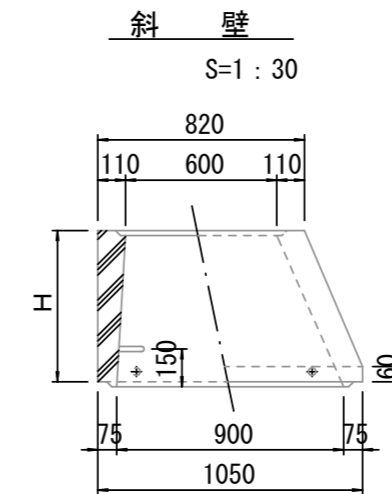
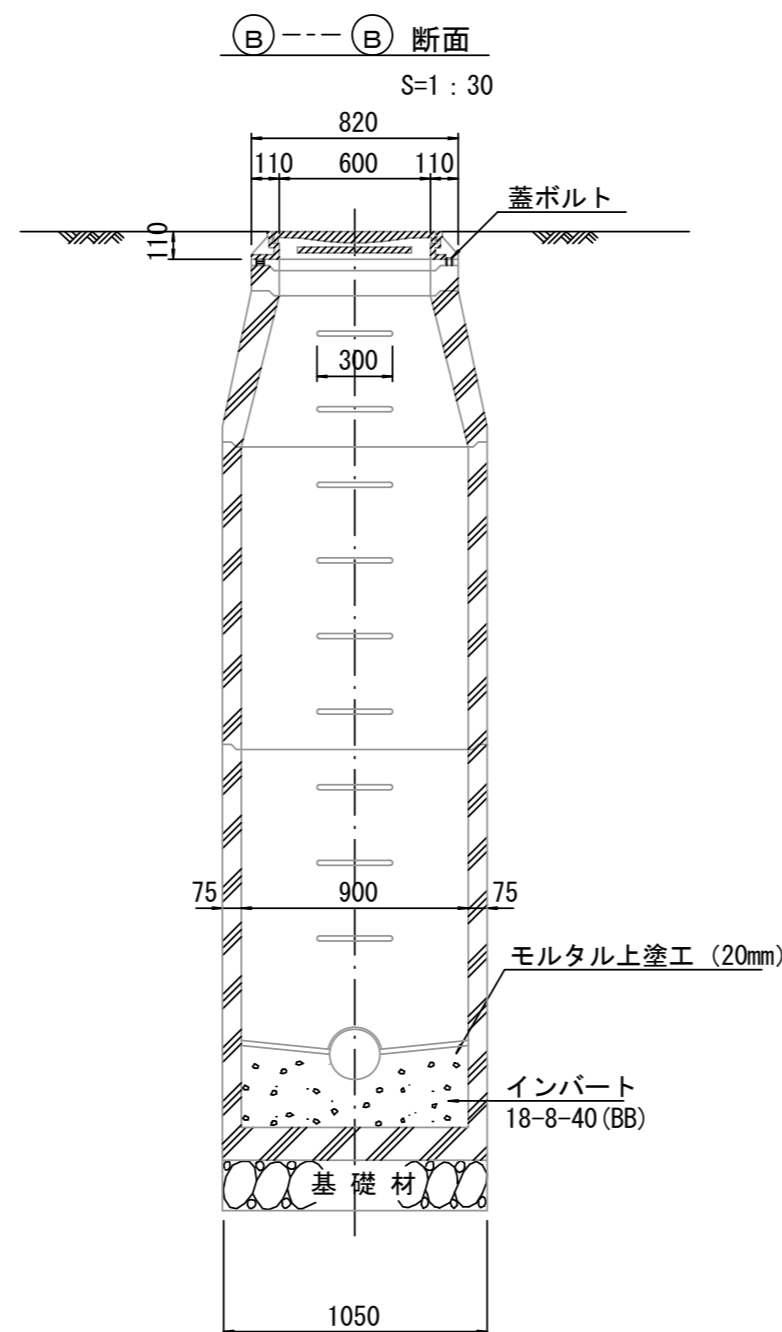
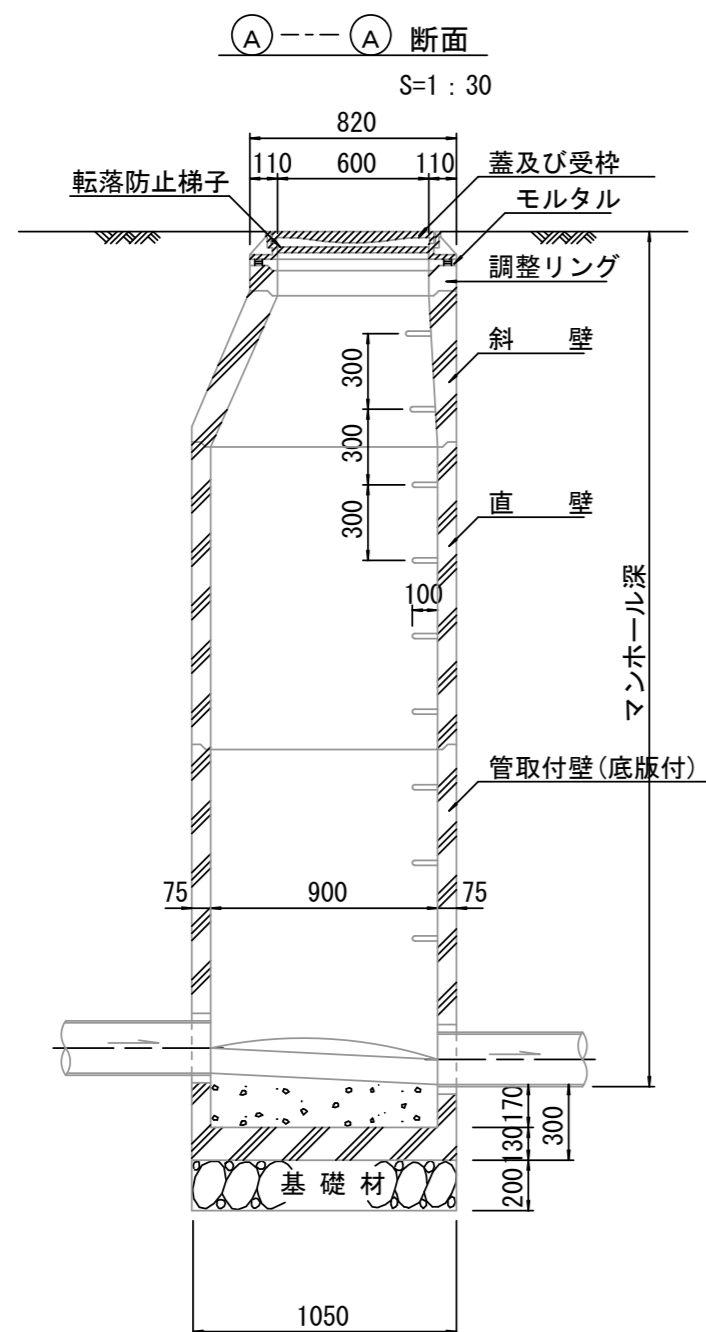
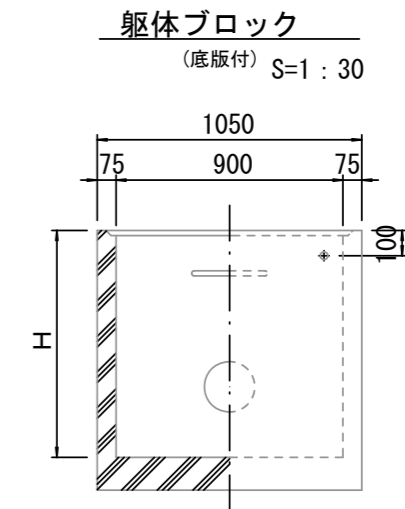
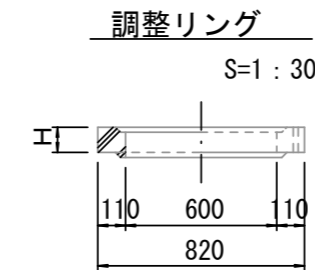
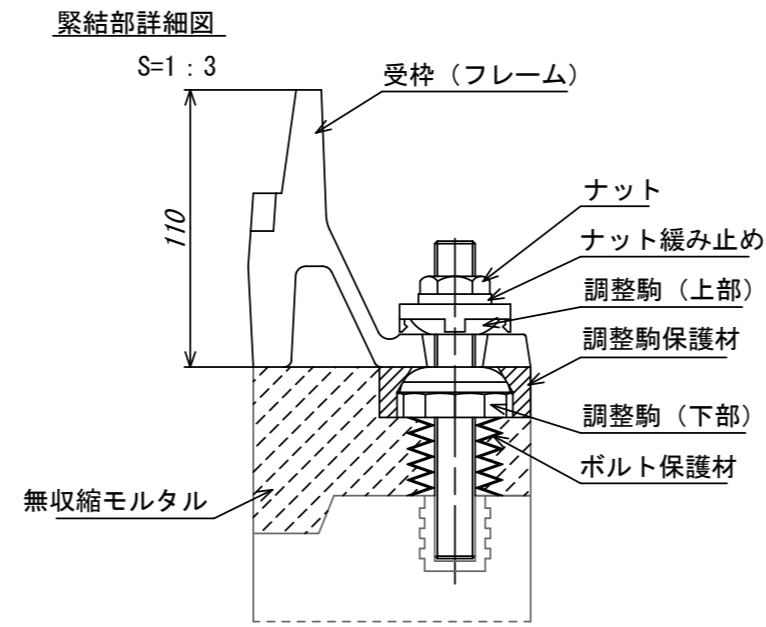
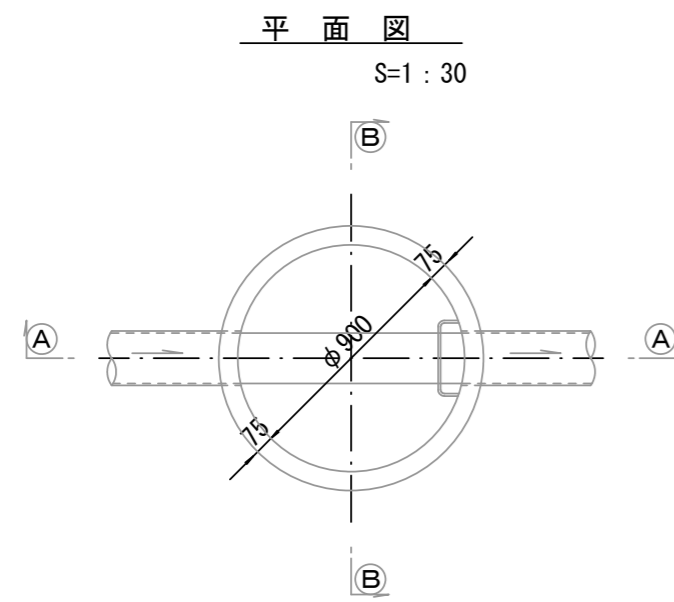
平面図  
S=1:20



※この図面はA2サイズを原寸とする。 参考

工事名	令和3年度 下工公補第27号 曾根南処理分区及び曾根北処理分区 公共下水道工事		
施工箇所名	津市安濃町曾根及び安濃町内多地内		
図面の種類	土留工標準図 (軽量金属支保材使用の場合)		
縮尺	図示	図面番号	17/23
事業所名	津市上下水道事業局下水道工務課		

# 組立1号マンホール構造図



寸法表

種類	H (mm)					
	50	100	150			
調整リング						
斜壁	300	450	600			
直壁	300	600	900	1200	1500	1800
管取付壁	600	900	1200	1500	1800	

※鉄蓋の仕様については、津市認定マンホール蓋（市章入り）とする。

※ マンホール深2m以上の場合に、転落防止梯子を設置すること。

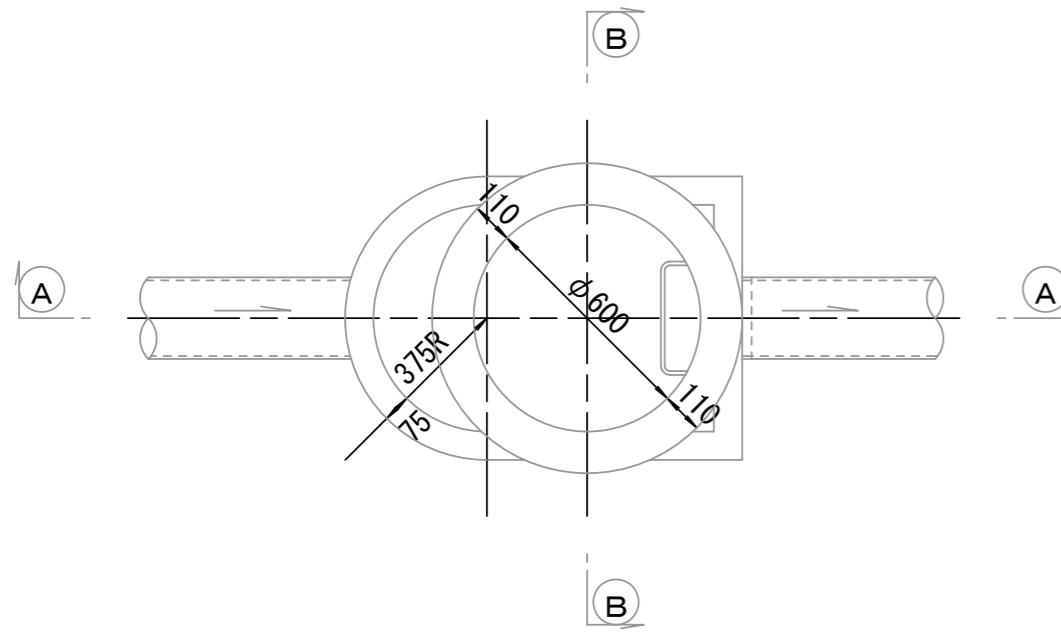
※この図面はA2サイズを原寸とする。

## 参考

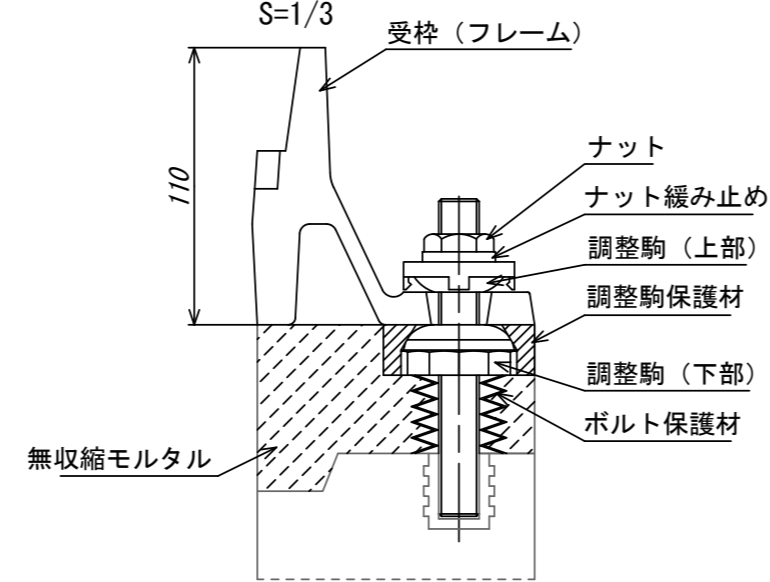
工事名	令和3年度 下工公補第27号 曾根南処理分区及び曾根北処理分区 公共下水道工事		
施工箇所名	津市安濃町曾根及び安濃町内多地内		
図面の種類	組立1号マンホール構造図		
縮尺	図示	図面番号	18/23
事業所名	津市上下水道事業局下水道工務課		

# 組立 A 1 号マンホール構造図

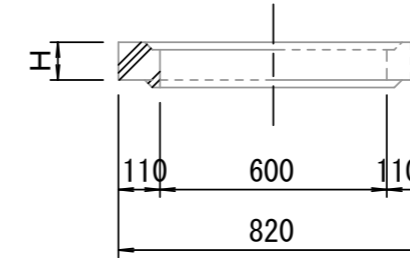
平面図 S=1/20



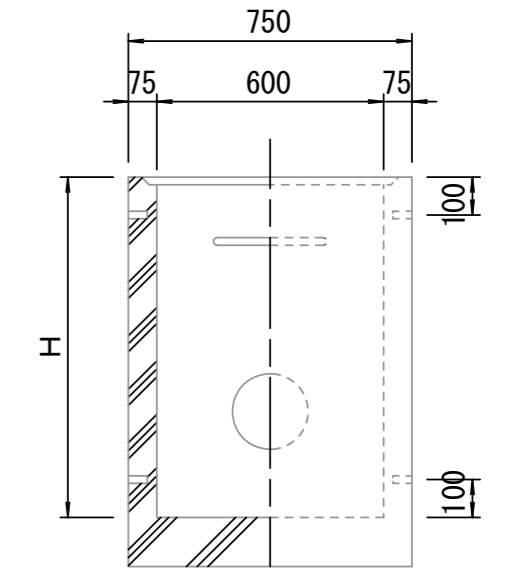
緊結部詳細図 S=1/3



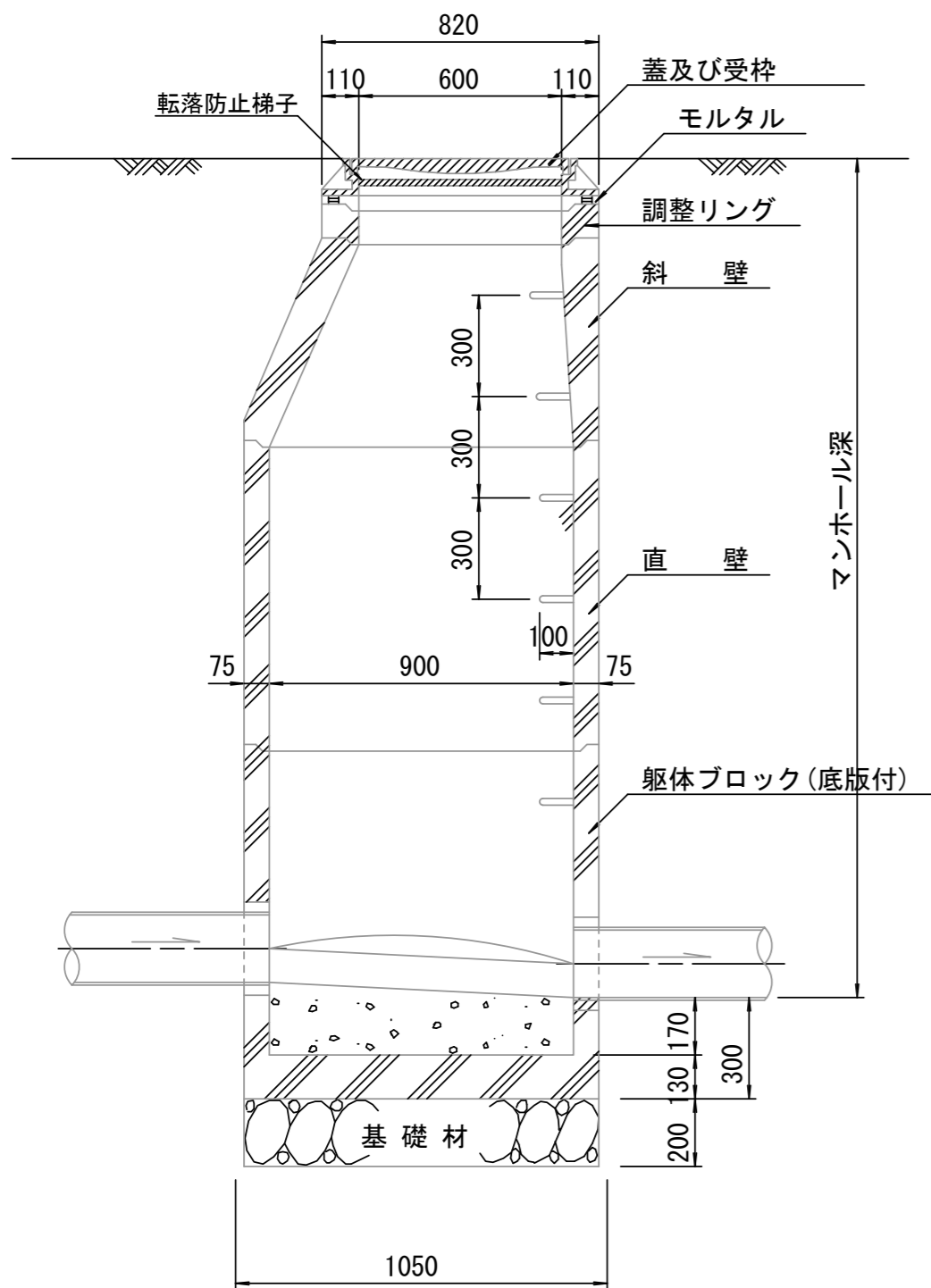
調整リング S=1/20



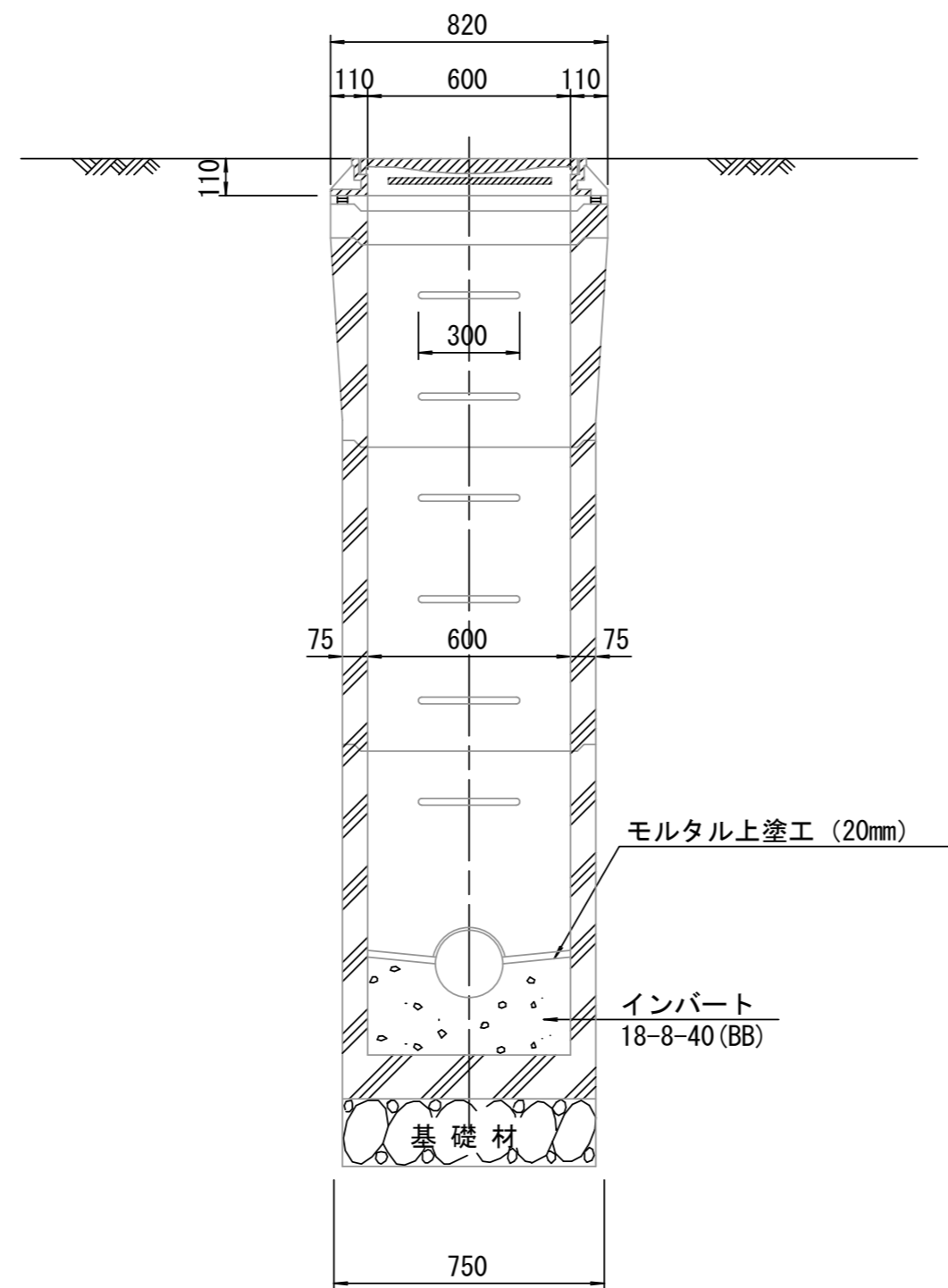
管取付壁 S=1/20 (底版付)



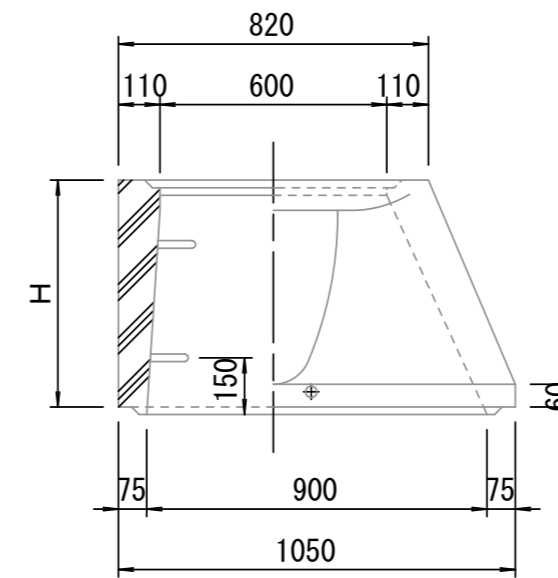
A-A 断面 S=1/20



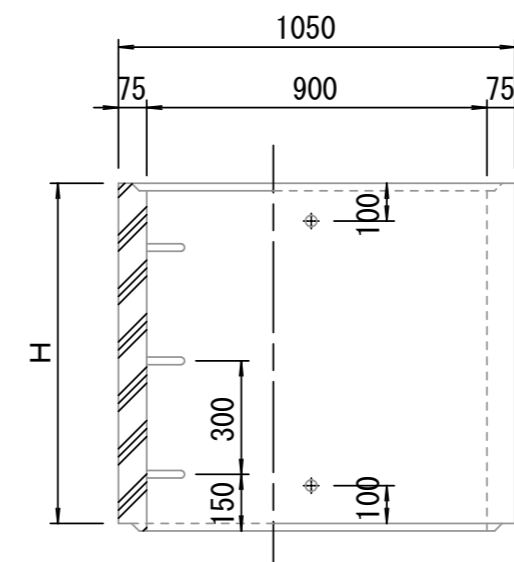
B-B 断面 S=1/20



斜壁 S=1/20



直壁 S=1/20



寸法表

種類	H (mm)			
	50	100	150	
調整リング				
斜壁	450	600		
直壁	300	600	900	
管取付壁	600	900		

※鉄蓋の仕様については、津市認定マンホール蓋（市章入り）とする。

※ マンホール深2m以上の場合に、転落防止梯子を設置すること。

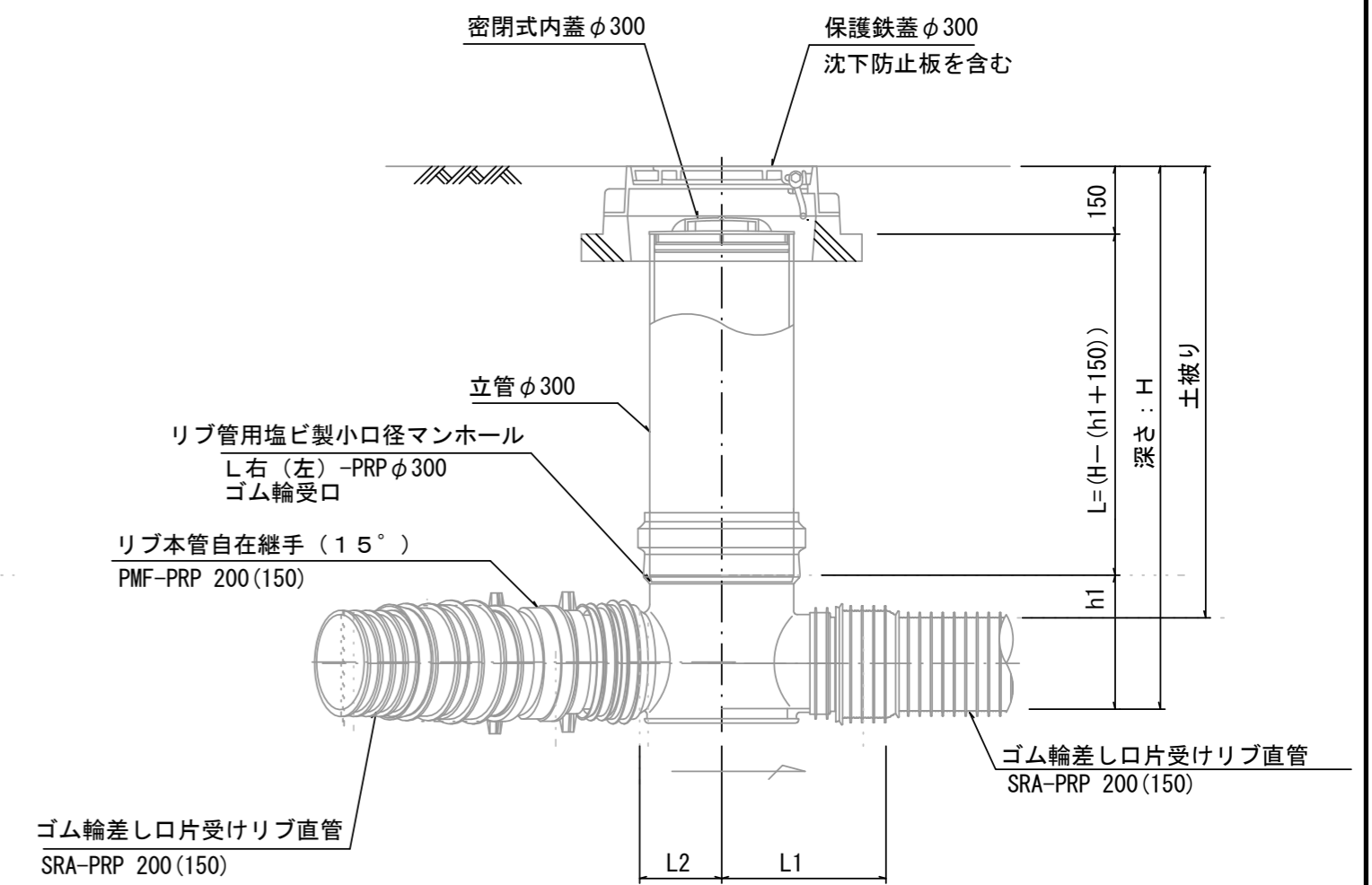
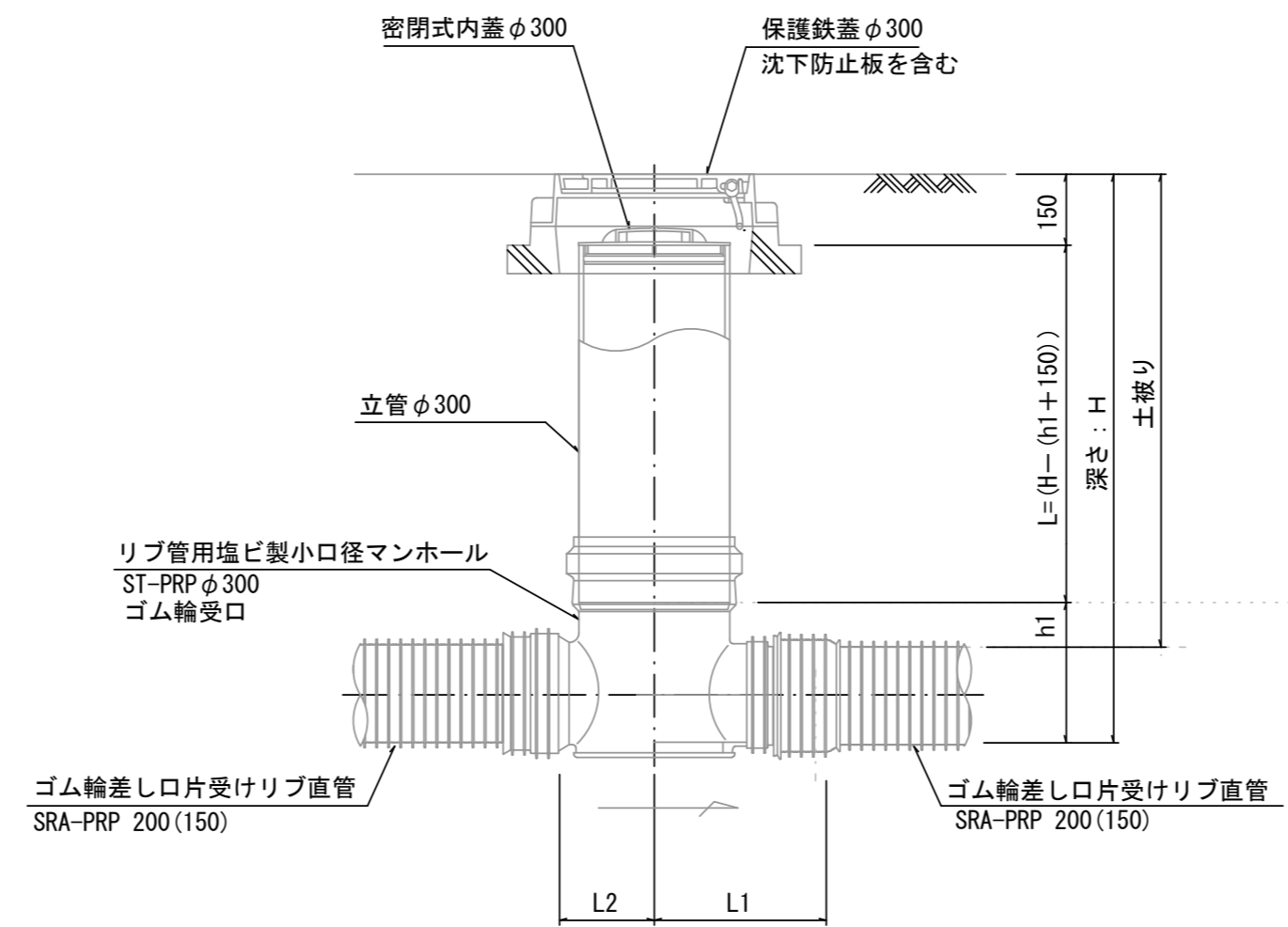
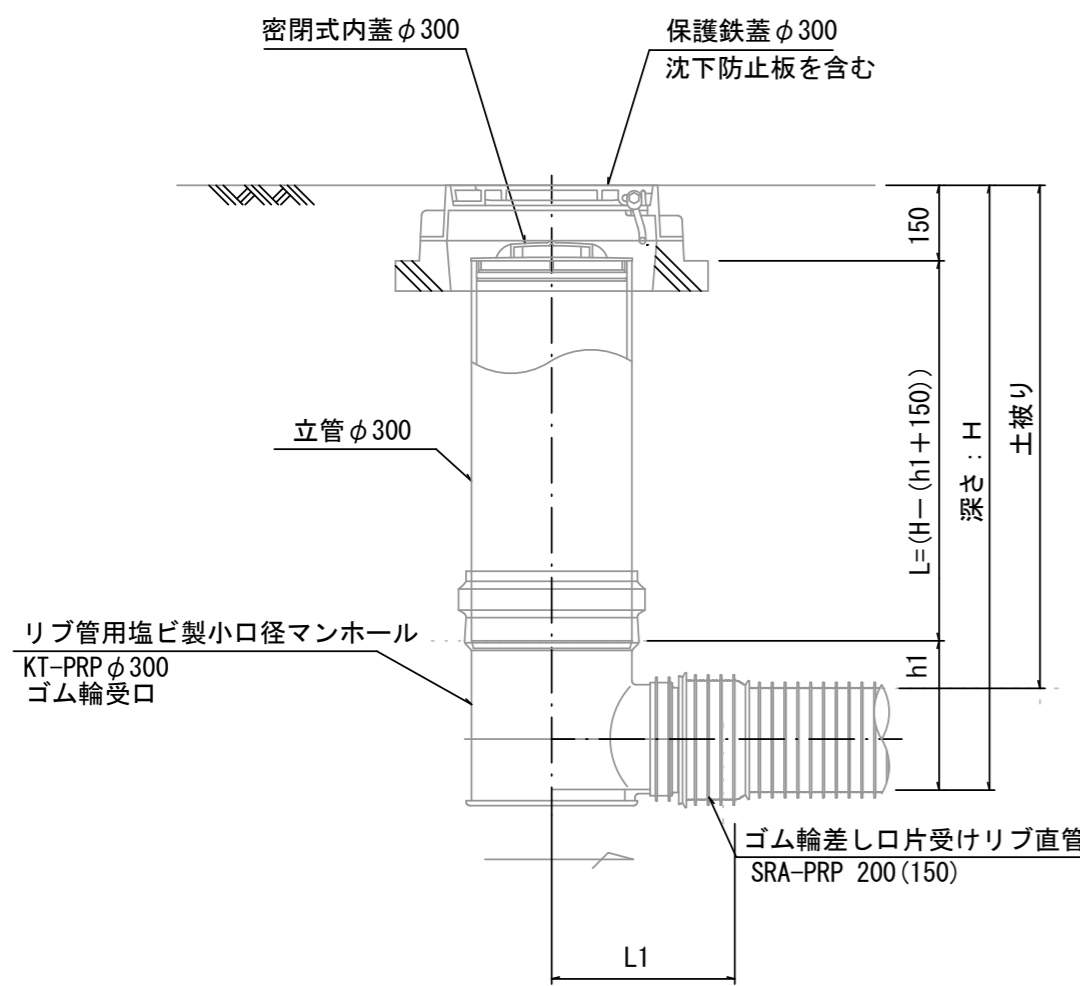
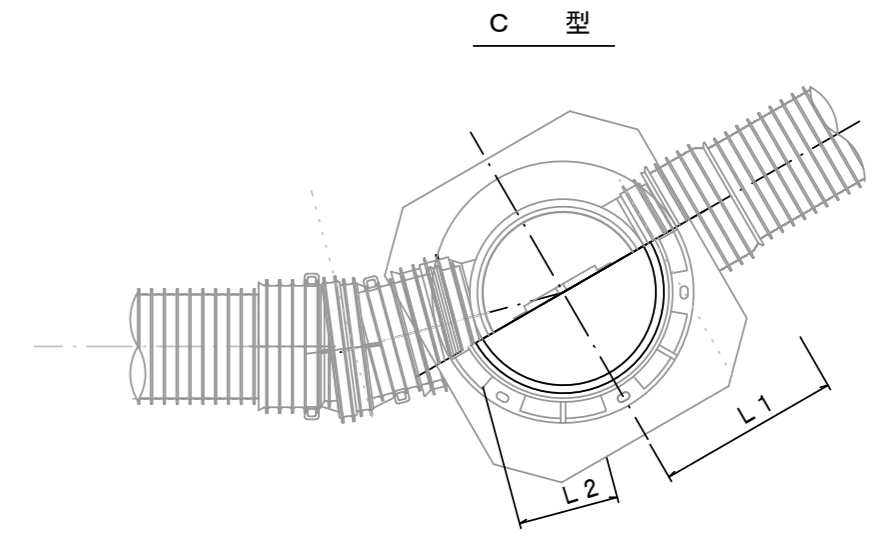
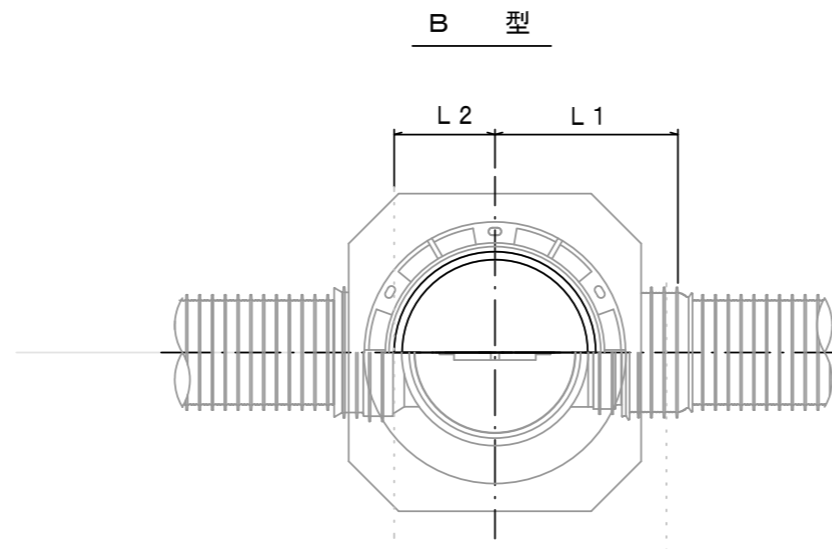
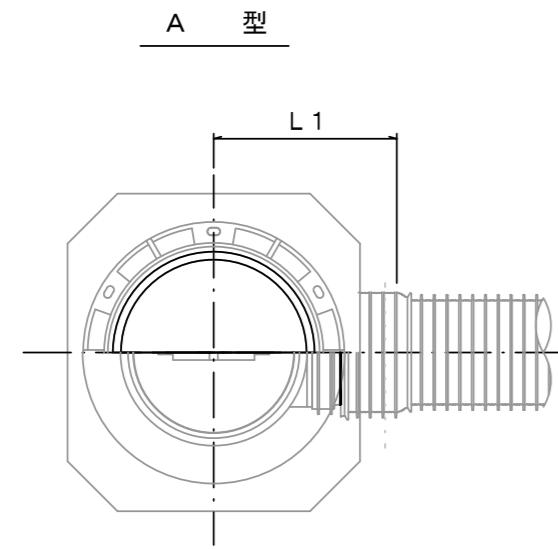
※この図面はA2サイズを原寸とする。

参考

工事名	令和3年度 下工補第27号 曾根南処理分区及び曾根北処理分区 公共下水道工事		
施工箇所名	津市安濃町曾根及び安濃町内多地内		
図面の種類	組立 A 1 号 マンホール構造図		
縮尺	図示	図面番号	19/23
事業所名	津市上下水道事業局下水道工務課		

# リブ管用塩ビ製小口径マンホール構造図 1 / 2

S=1/15



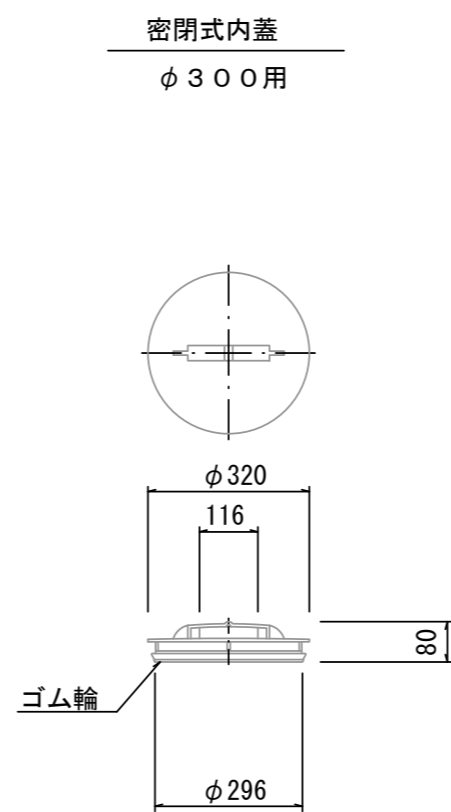
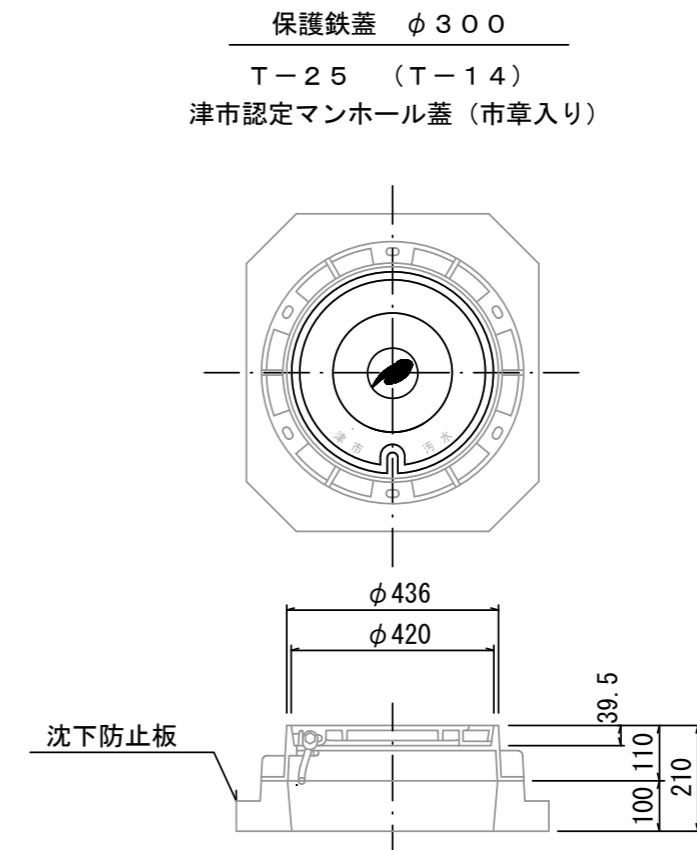
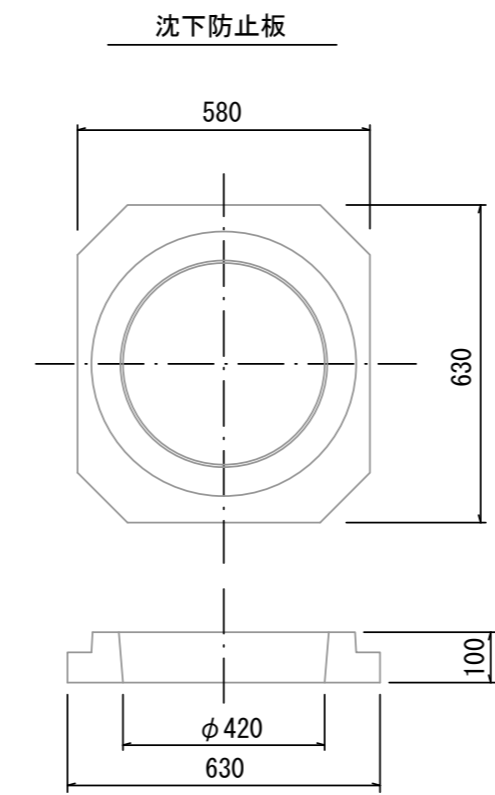
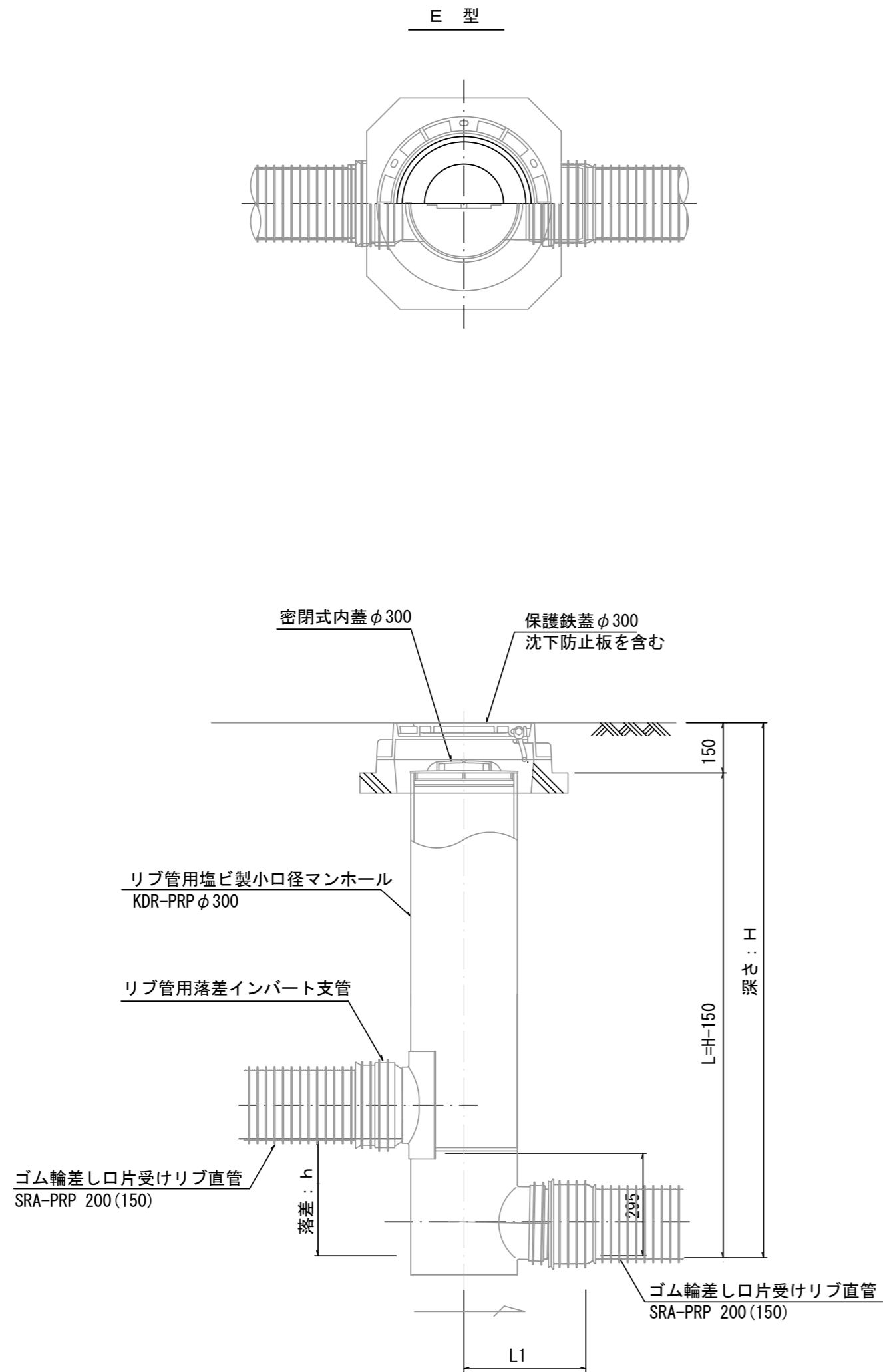
※塩ビマンホールは必要に応じた角度のインパットを使用すること。

※この図面はA2サイズを原寸とする。 参考

工事名	令和3年度 下工公補第27号 曾根南処理分区及び曾根北処理分区 公共下水道工事
施工箇所名	津市安濃町曾根及び安濃町内多内地内
図面の種類	リブ管用塩ビ製小口径マンホール構造図 1 / 2
縮尺	1/15 図面番号 20/23
事業所名	津市上下水道事業局下水道工務課

# リブ管用塩ビ製小口径マンホール構造図2/2

S=1/15



※この図面はA2サイズを原寸とする。 **参 考**

工 事 名	令和3年度 下工公補第27号 曾根南処理分区及び曾根北処理分区 公共下水道工事
施工箇所名	津市安濃町曾根及び安濃町内多地区
図面の種類	リブ管用塩ビ製小口径マンホール構造図2/2
縮 尺	1/15 図面番号 21/23
事業所名	津市上下水道事業局下水道工務課





# 取付管布設標準図

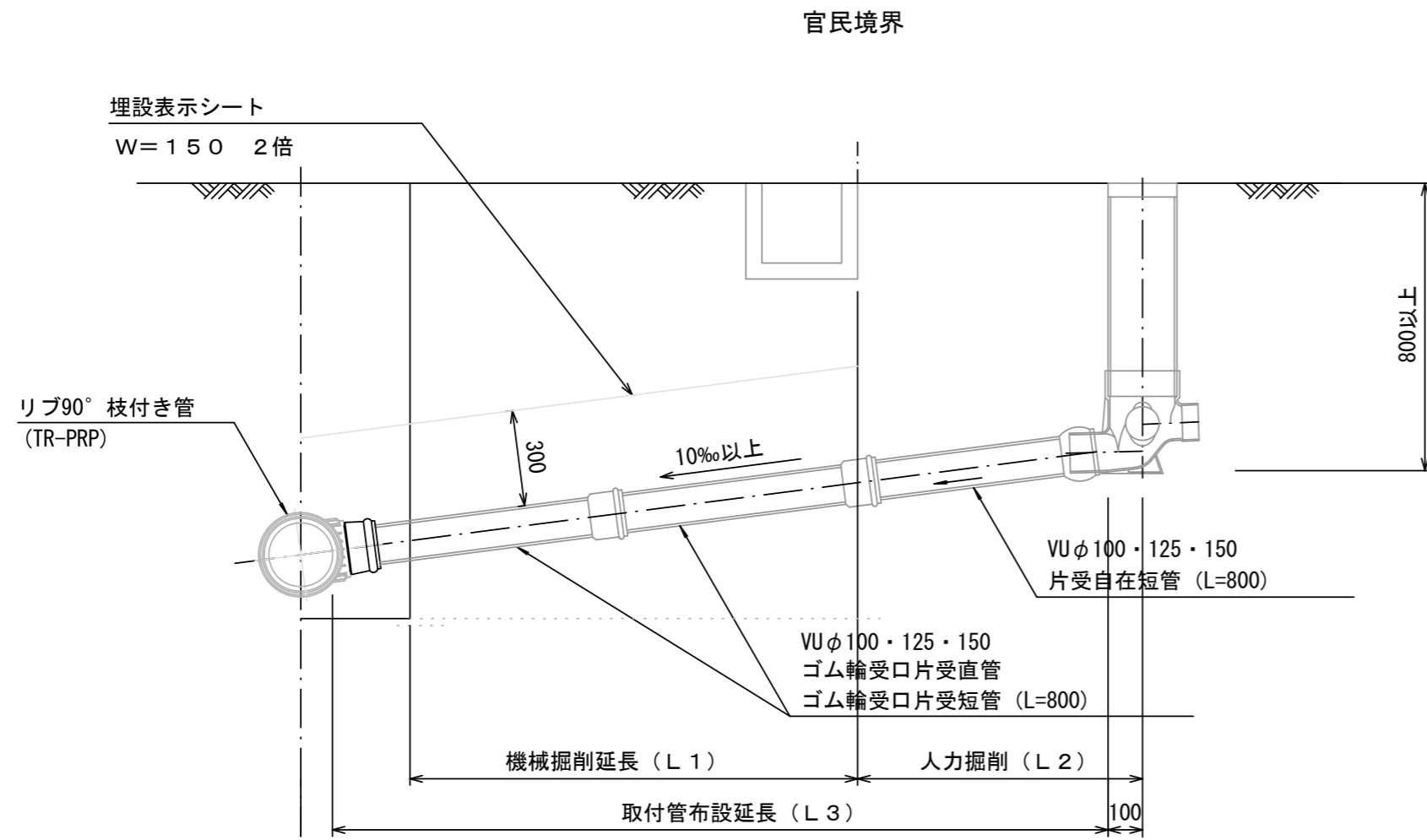
(リブ本管)

S=1/20

## 汚水枳 構造図

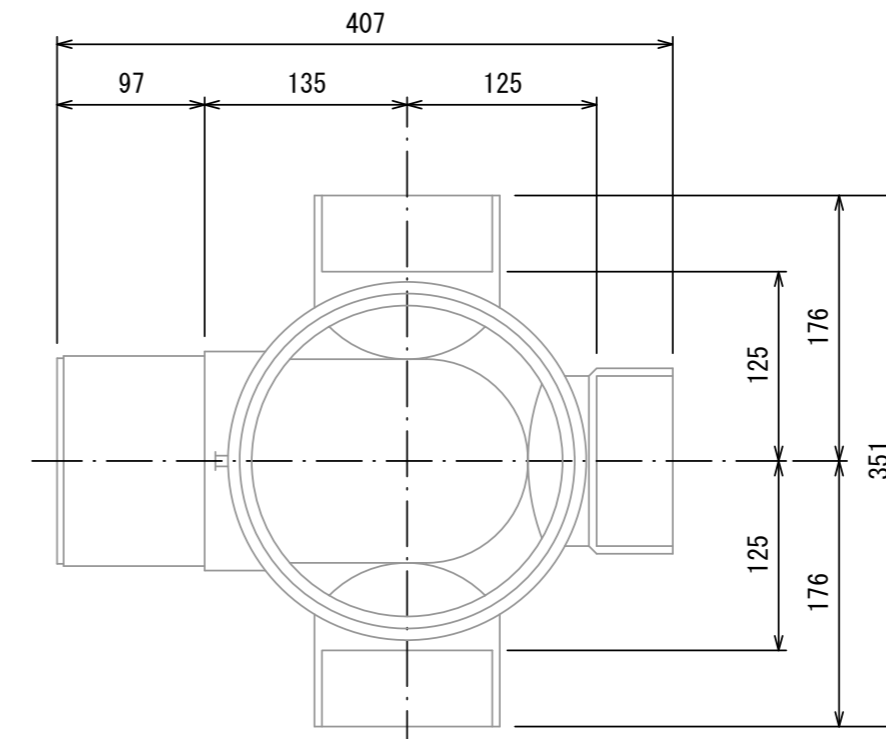
S=1:5

### Aタイプ

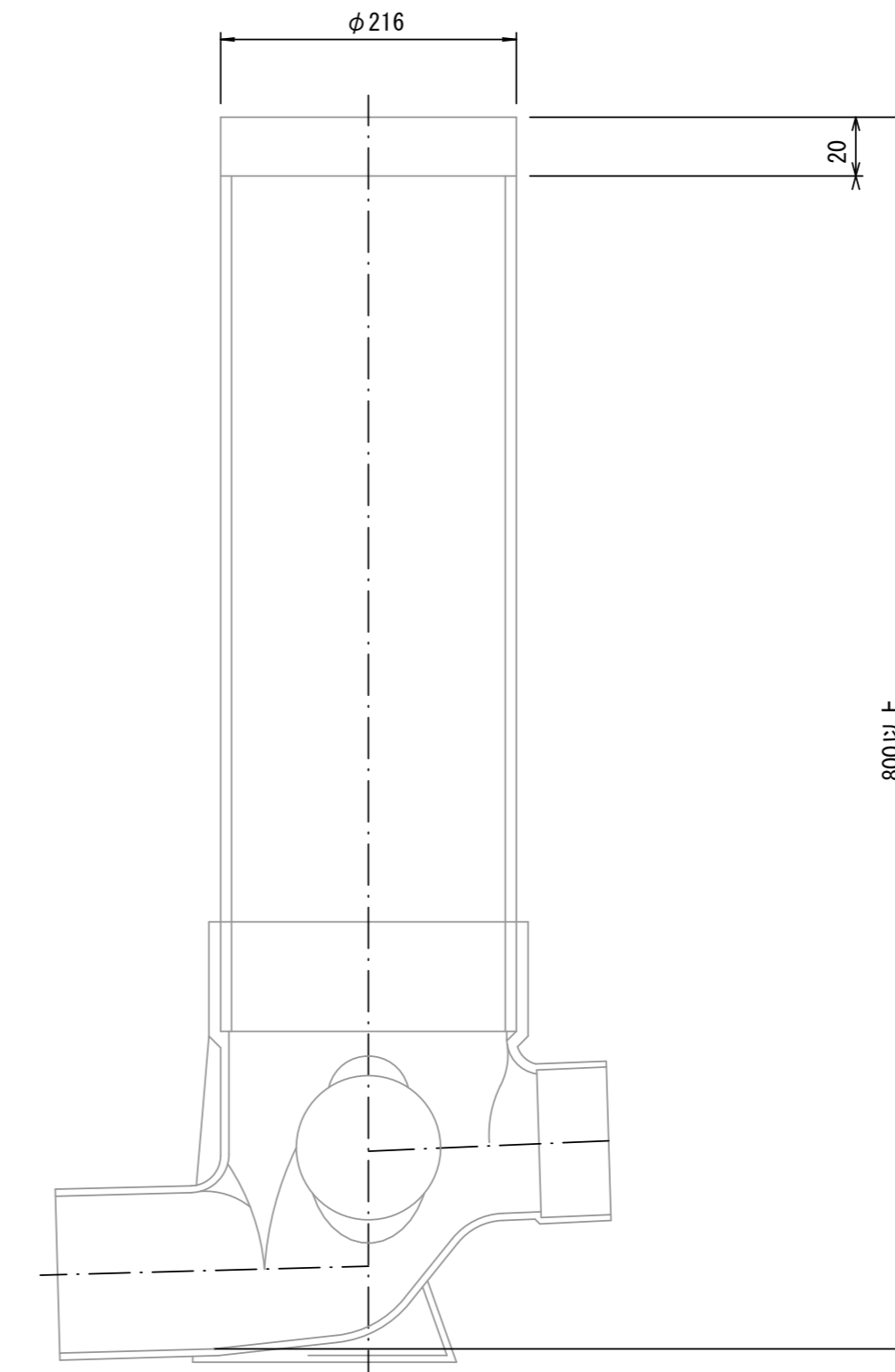


### 平面図

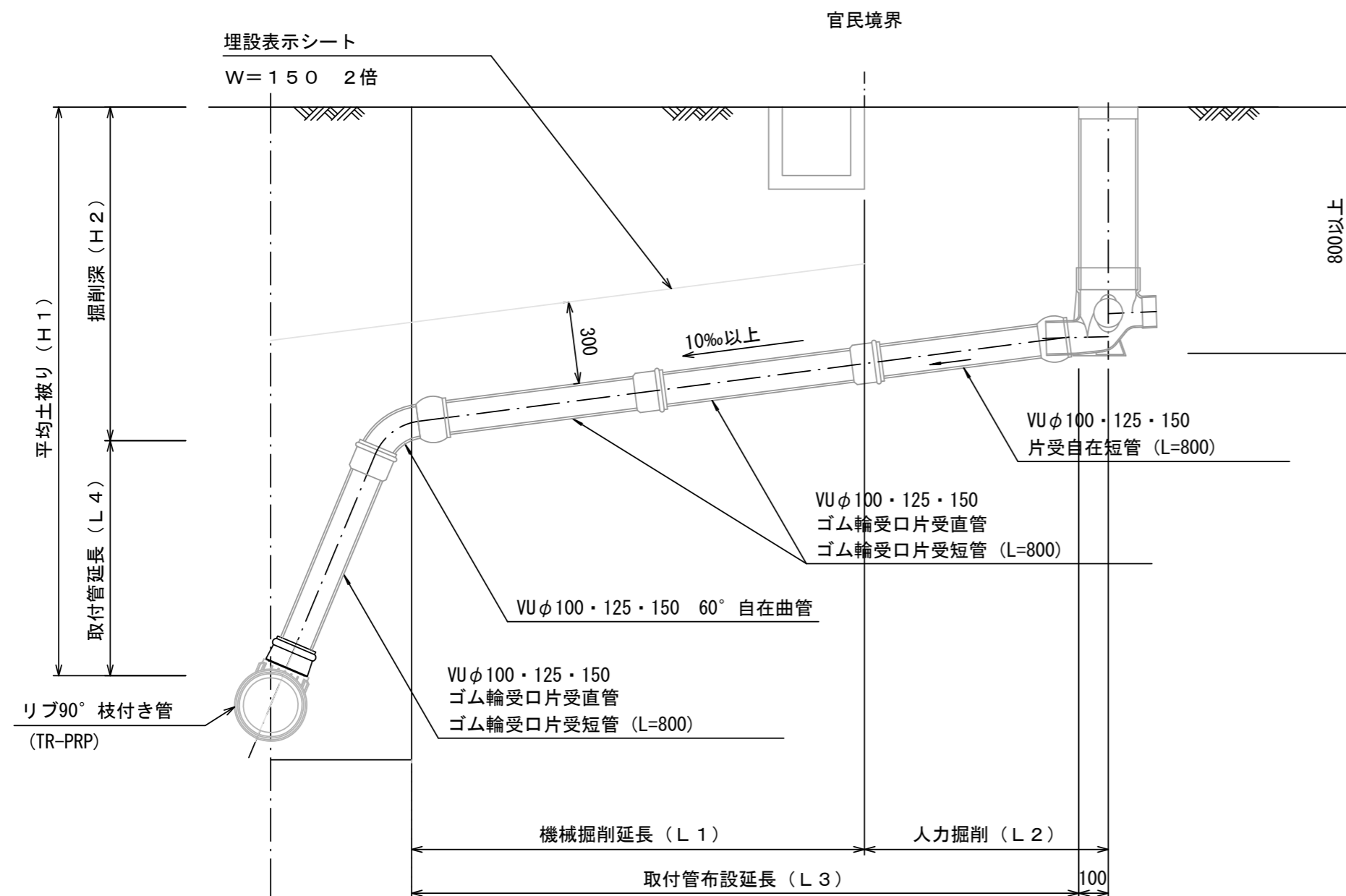
(参考)



### 断面図



### Bタイプ



※この図面はA2サイズを原寸とする。 参考

工事名	令和3年度 下工補修27号 曾根南処理分区及び曾根北処理分区 公共下水道工事		
施工箇所名	津市安濃町曾根及び安濃町内多地内		
図面の種類	取付管布設標準図(リブ本管)		
縮尺	1/20	図面番号	23/23
事業所名	津市上下水道事業局下水道工務課		