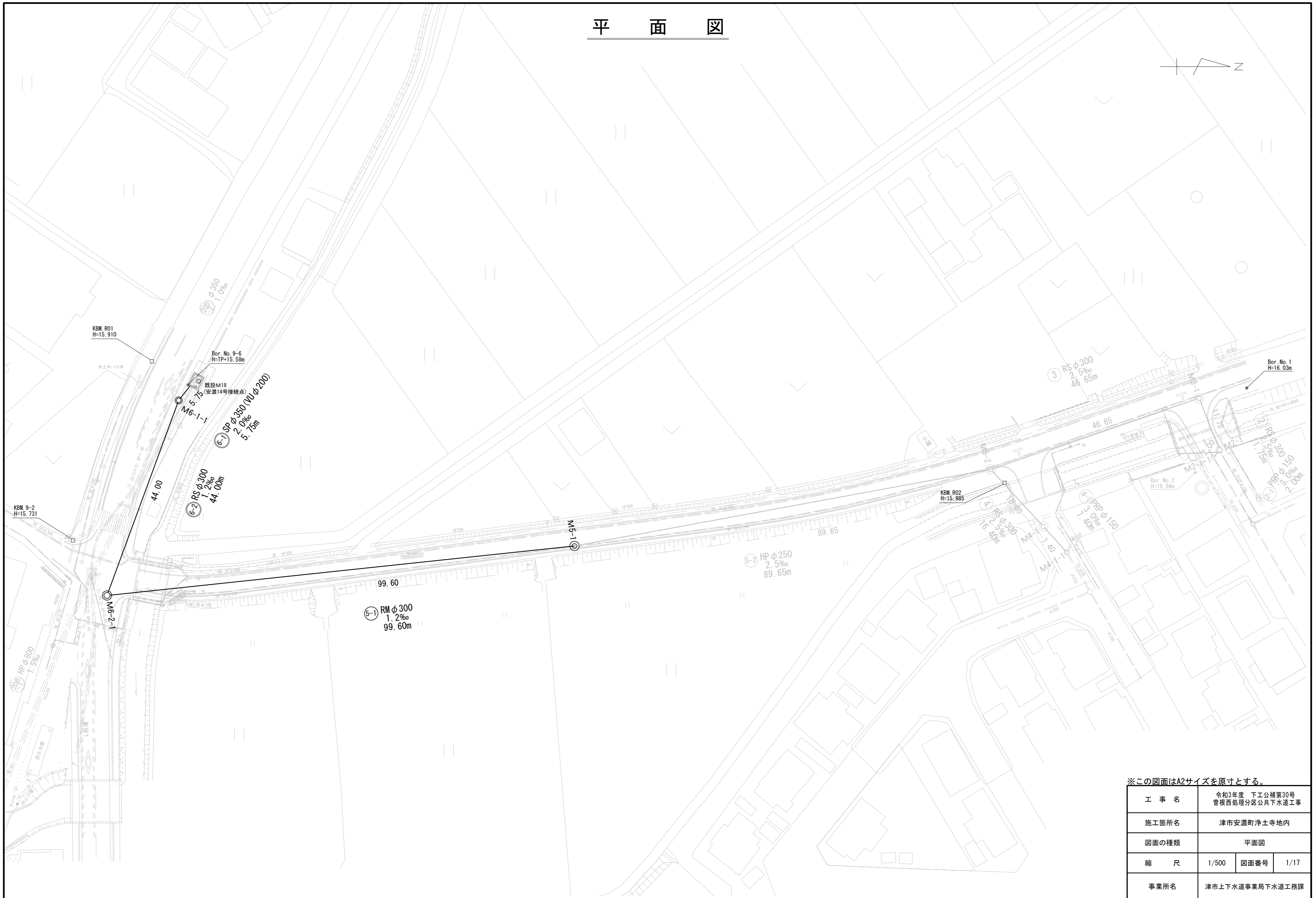
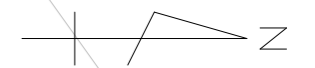
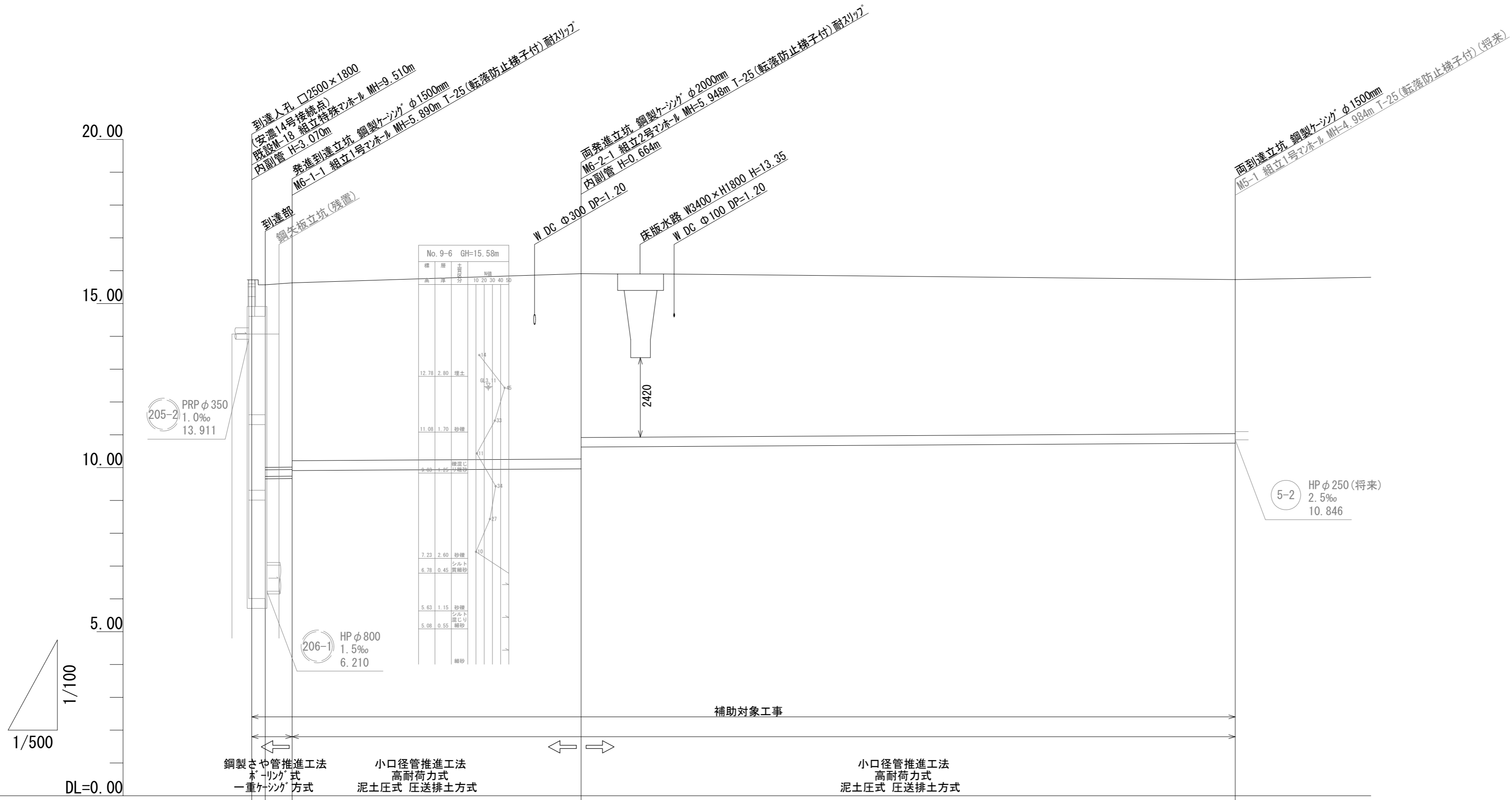


平面図



工事名	令和3年度 下工公補第30号 曾根西処理分区公共下水道工事		
施工箇所名	津市安濃町浄土寺地内		
図面の種類	平面図		
縮尺	1/500	図面番号	1/17
事業所名	津市上下水道事業局下水道工務課		

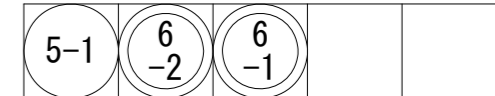
縦断面図



No. 9-6 GH=15.58m

深層	層厚	層名	10	20	30	40	50
12.78	2.80	埋土					
11.08	1.70	砂層					
9.80	1.28	埋土					
7.23	2.60	砂層					
6.78	0.45	シルト質砂					
5.63	1.15	砂層					
5.08	0.55	シルト質砂					
		雑砂					

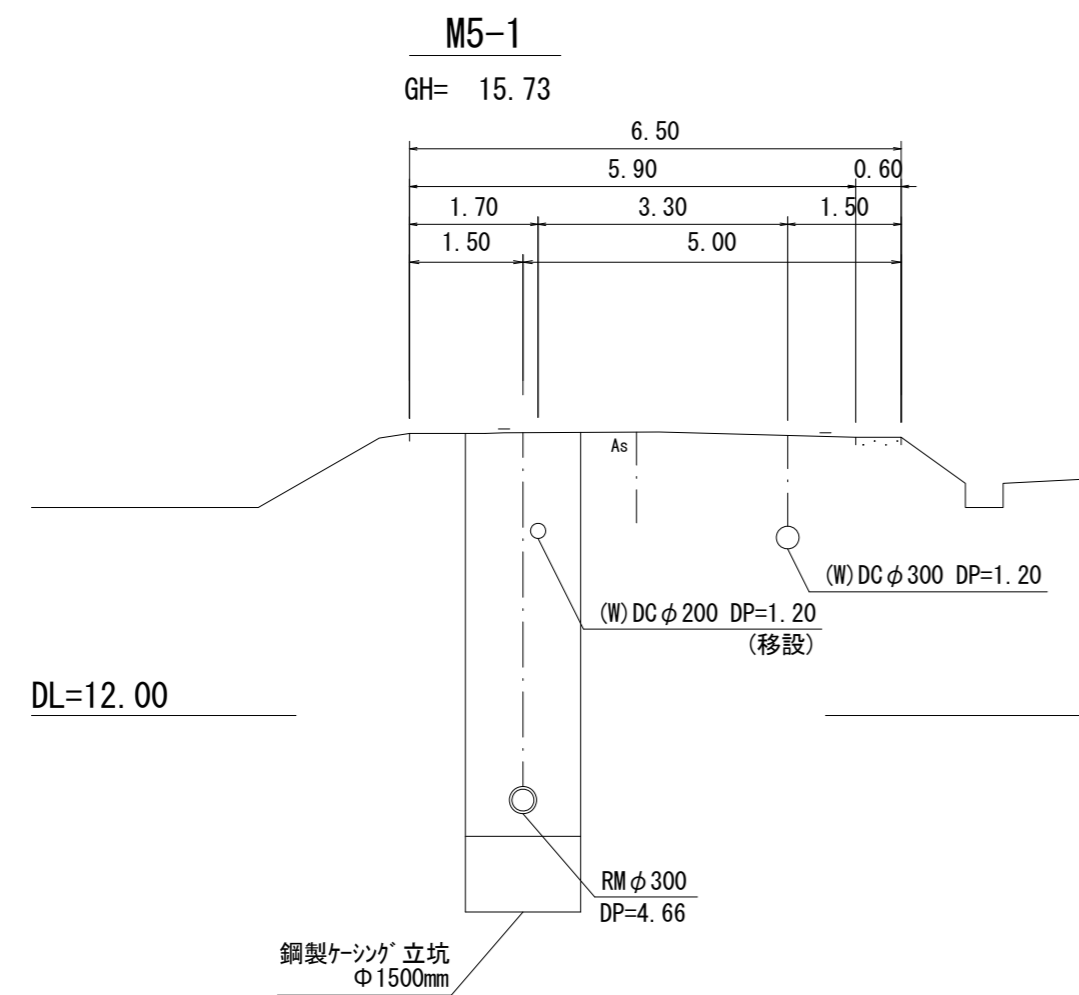
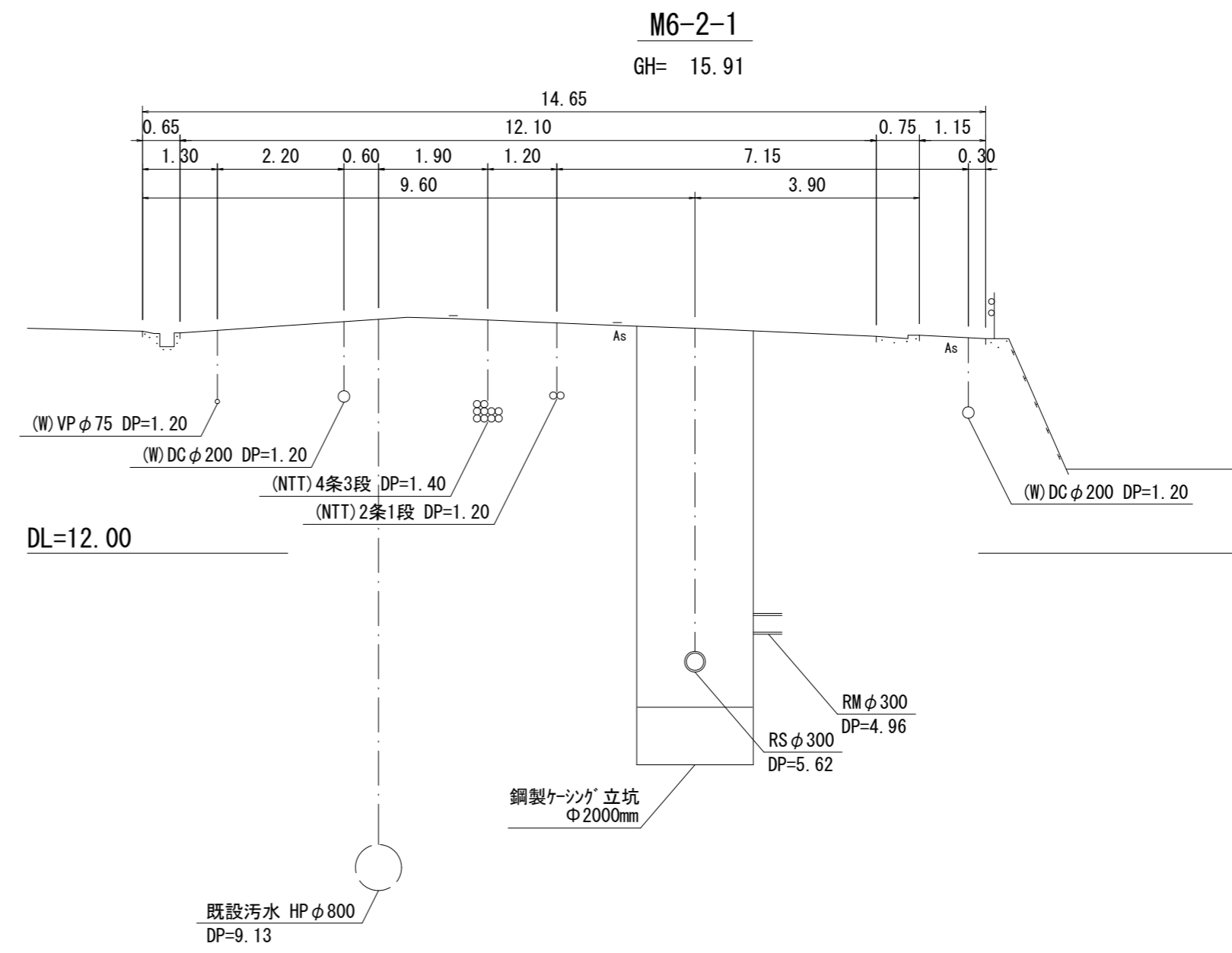
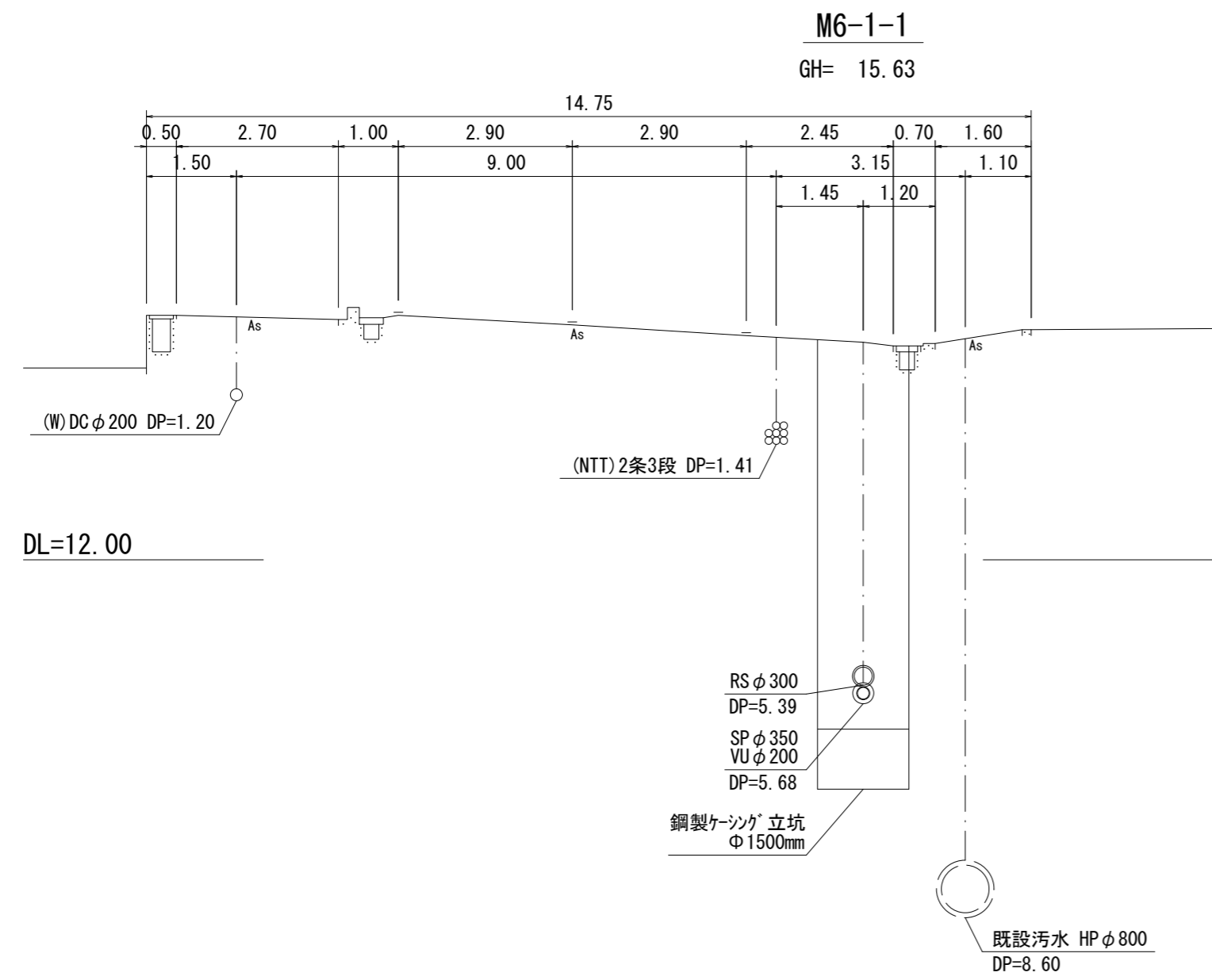
路線記号	6-1		6-2		5-1	
管径	SP φ350 VU φ200		RS φ300		RM φ300	
勾配	2.2‰		1.2‰		1.2‰	
人孔間距離	5.75		44.00		99.60	
土被り	5.63	5.68	5.62	4.96		
管底高	9.731	9.740 9.908	9.982 10.626		10.746	4.66
地盤高	15.72 15.57	15.63	15.91		15.73	
追加距離	0.00 1.65	5.75	49.75		149.35	
単距離	0.00 1.65	4.10	44.00		99.60	
測点	(既設) M18 到達部	M6-1-1	M6-2-1		M5-1	



※この図面はA2サイズを原寸とする。

工事名	令和3年度 下工公補第30号 曾根西処理分区公共下水道工事		
施工箇所名	津市安濃町浄土寺地内		
図面の種類	縦断面図		
縮尺	H=1/100 V=1/500	図面番号	2/17
事業所名	津市上下水道事業局下水道工務課		

横断面図

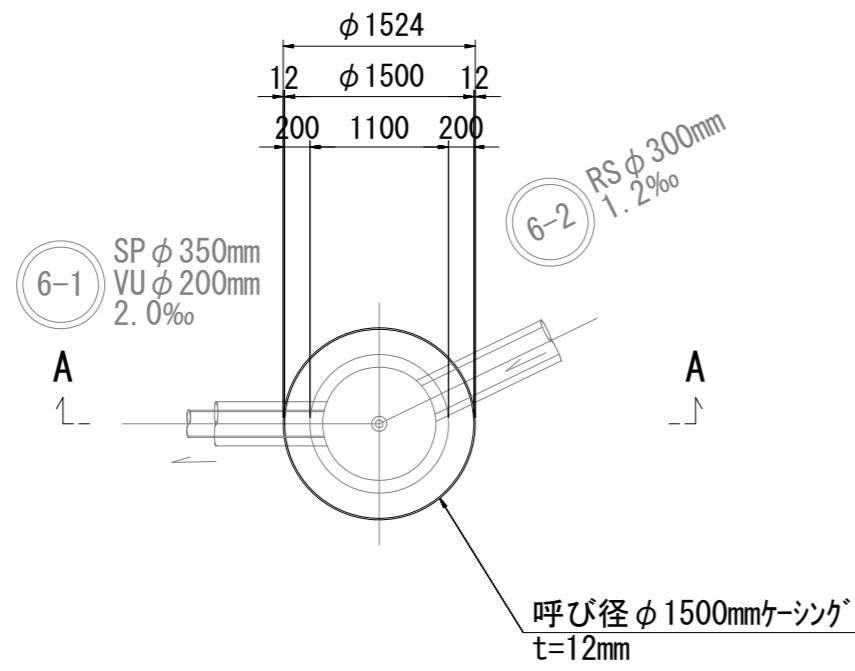


※この図面はA2サイズを原寸とする。

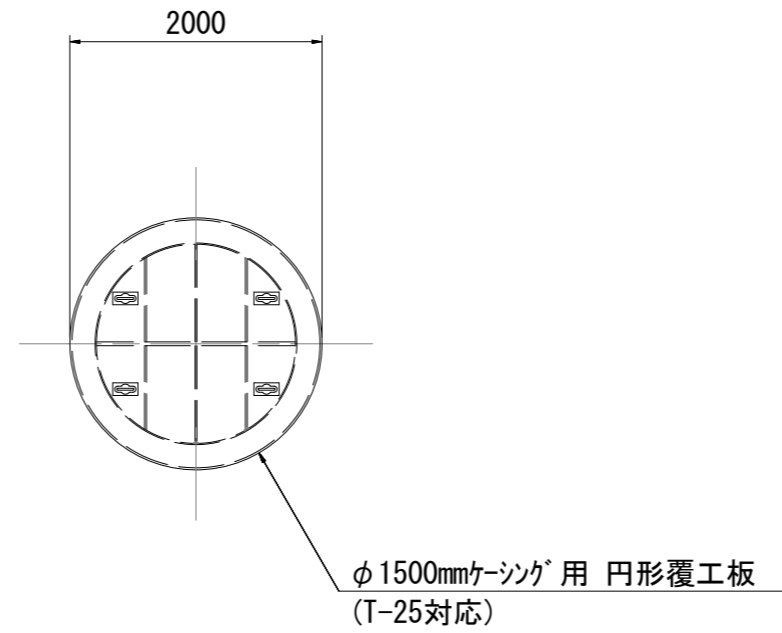
工事名	令和3年度 下工公補第30号 曾根西処理分区公共下水道工事		
施工箇所名	津市安濃町浄土寺地内		
図面の種類	横断面図		
縮尺	1/100	図面番号	3/17
事業所名	津市上下水道事業局下水道工務課		

M6-1-1 発進到達立坑(鋼製ケーシング式)仮設図(参考)

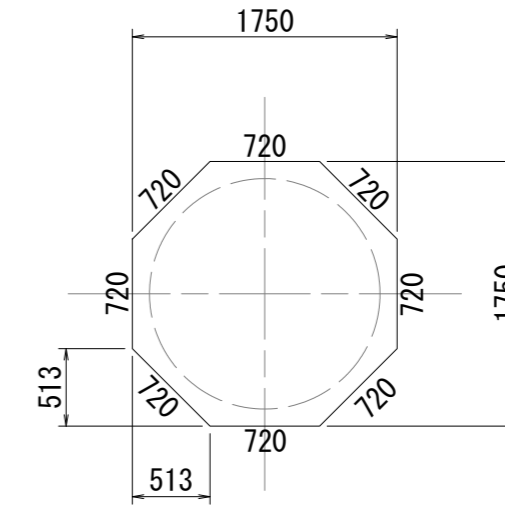
平面図



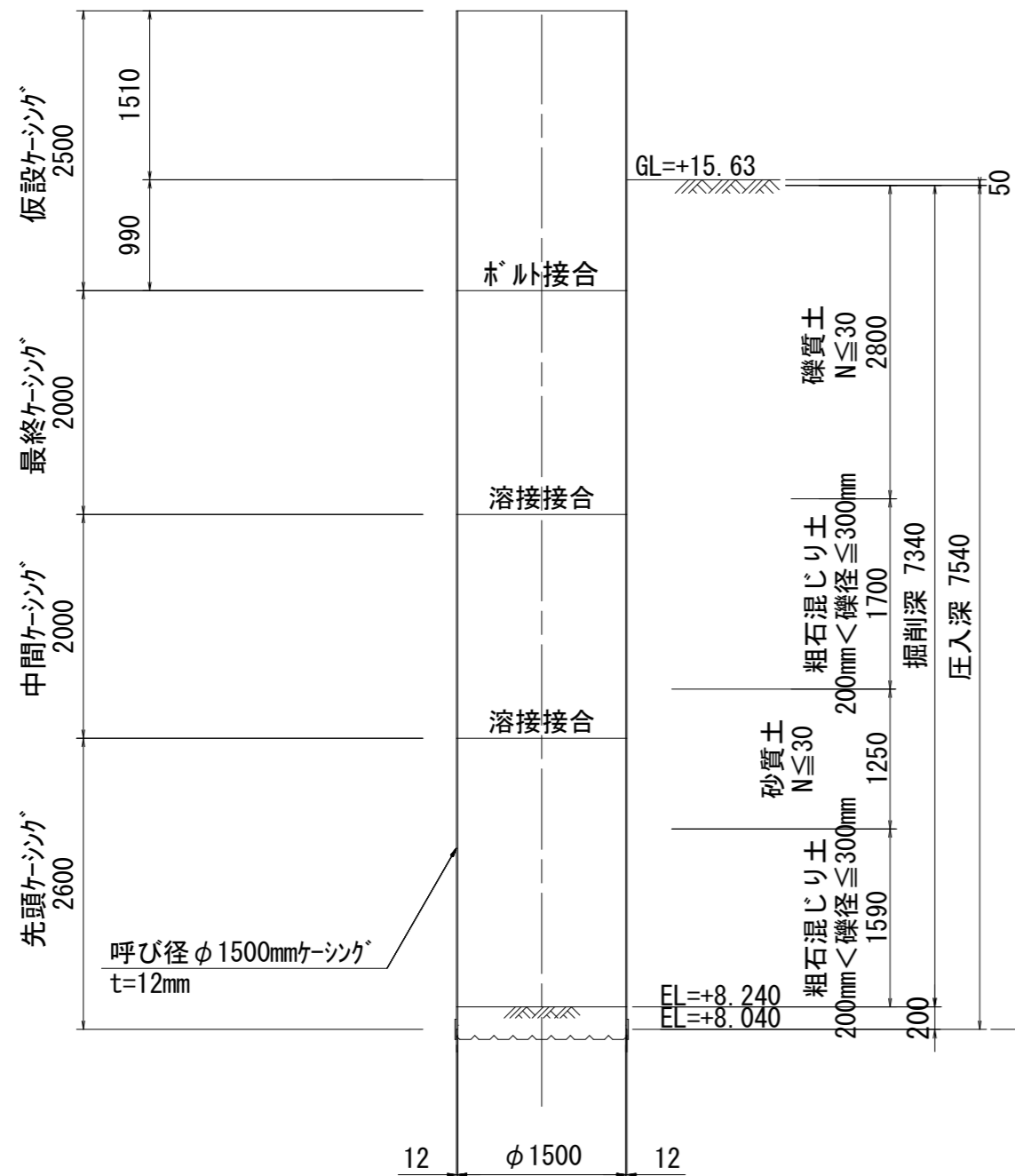
円形覆工板



舗装取壊図

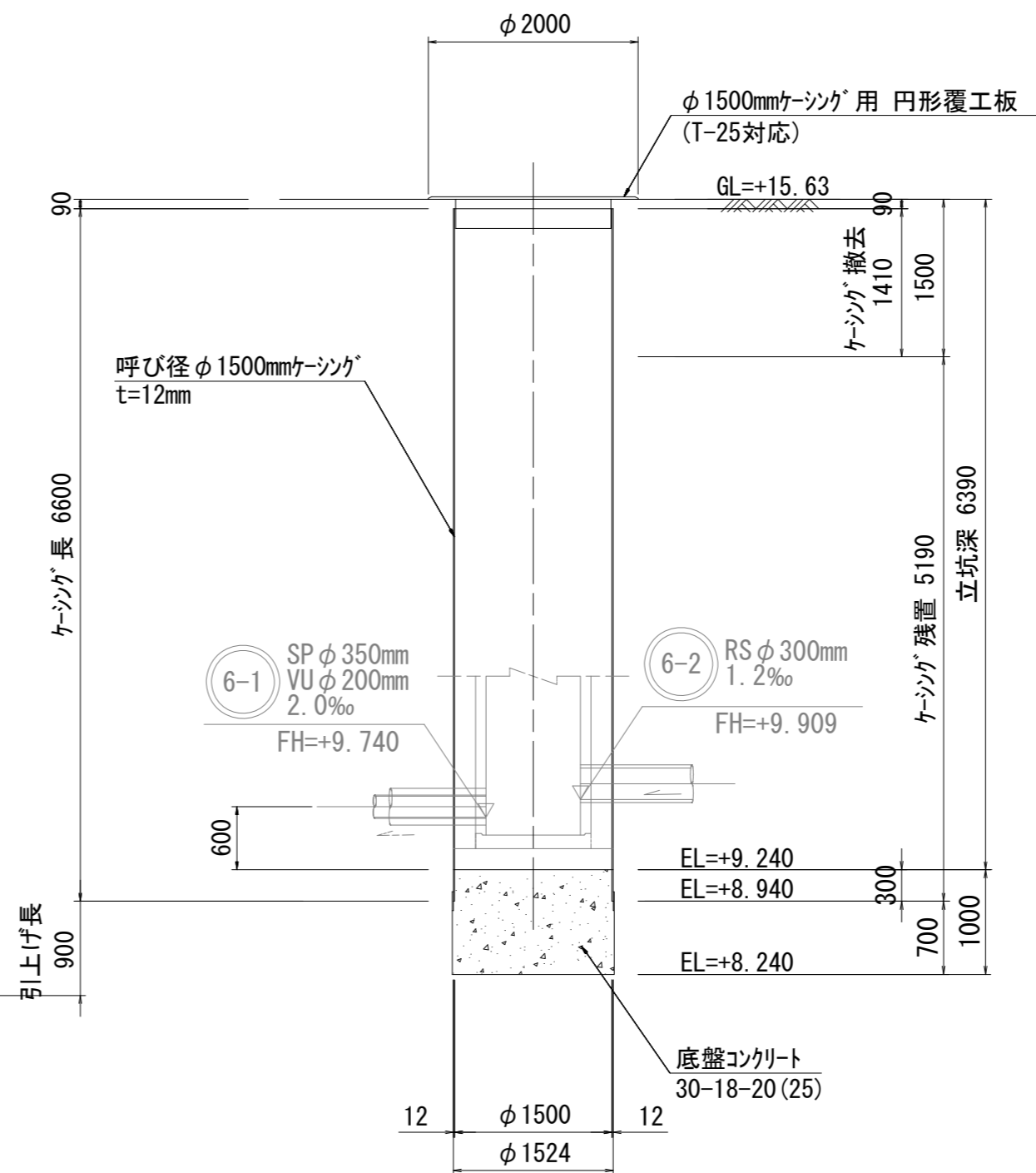


圧入掘削完了図



No. 9-6 GH=15.58m			
標高	層厚	土質区分	N値
			10 20 30 40 50
12.78	2.80	埋土	14
11.08	1.70	砂礫	11
9.83	1.25	礫混じり粗砂	11
7.23	2.60	砂礫	10
6.78	0.45	シルト質細砂	10

A - A



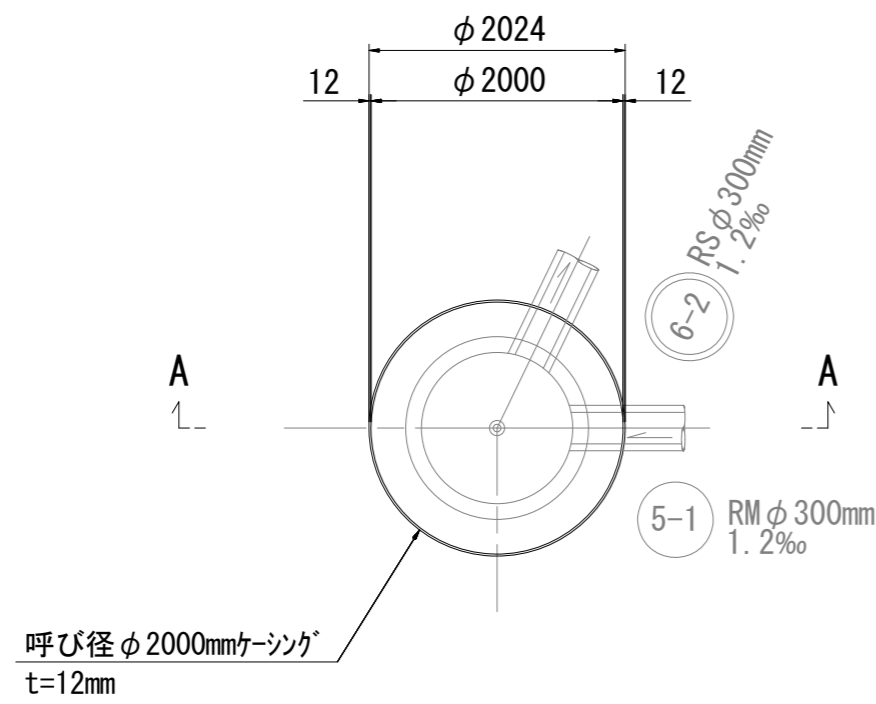
(参考)

※この図面はA2サイズを原寸とする。

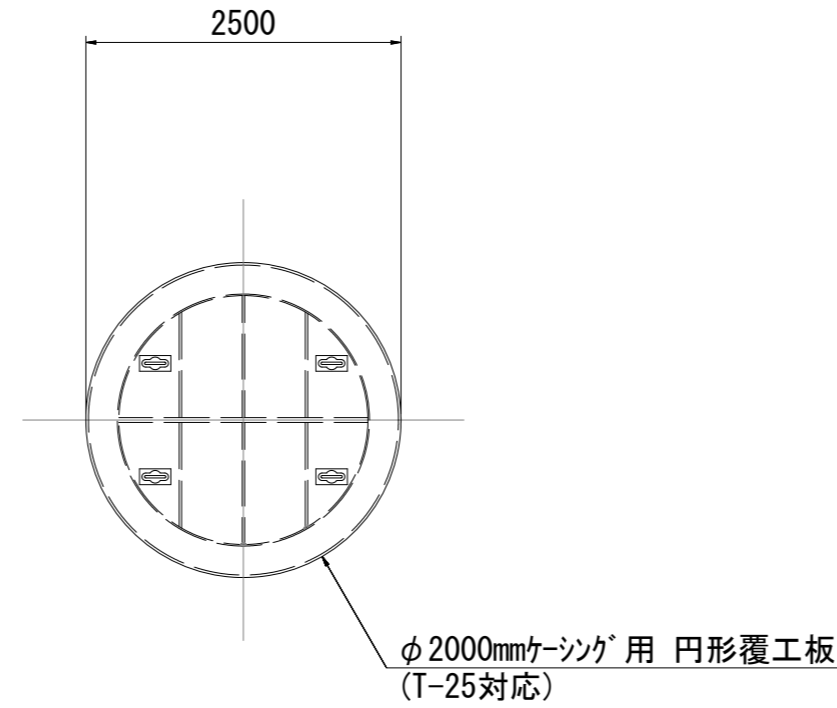
工事名	令和3年度 下工公補第30号 曾根西処理分区公共下水道工事		
施工箇所名	津市安濃町浄土寺地内		
図面の種類	M6-1-1発進到達立坑(鋼製ケーシング式)仮設図(参考)		
縮尺	1/60	図面番号	4/17
事業所名	津市上下水道事業局下水道工務課		

M6-2-1 両発進立坑(鋼製ケーシング式)仮設図(参考)

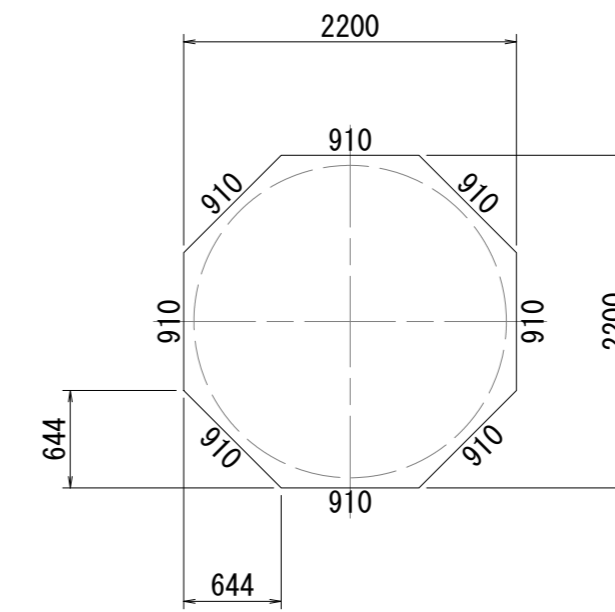
平面図



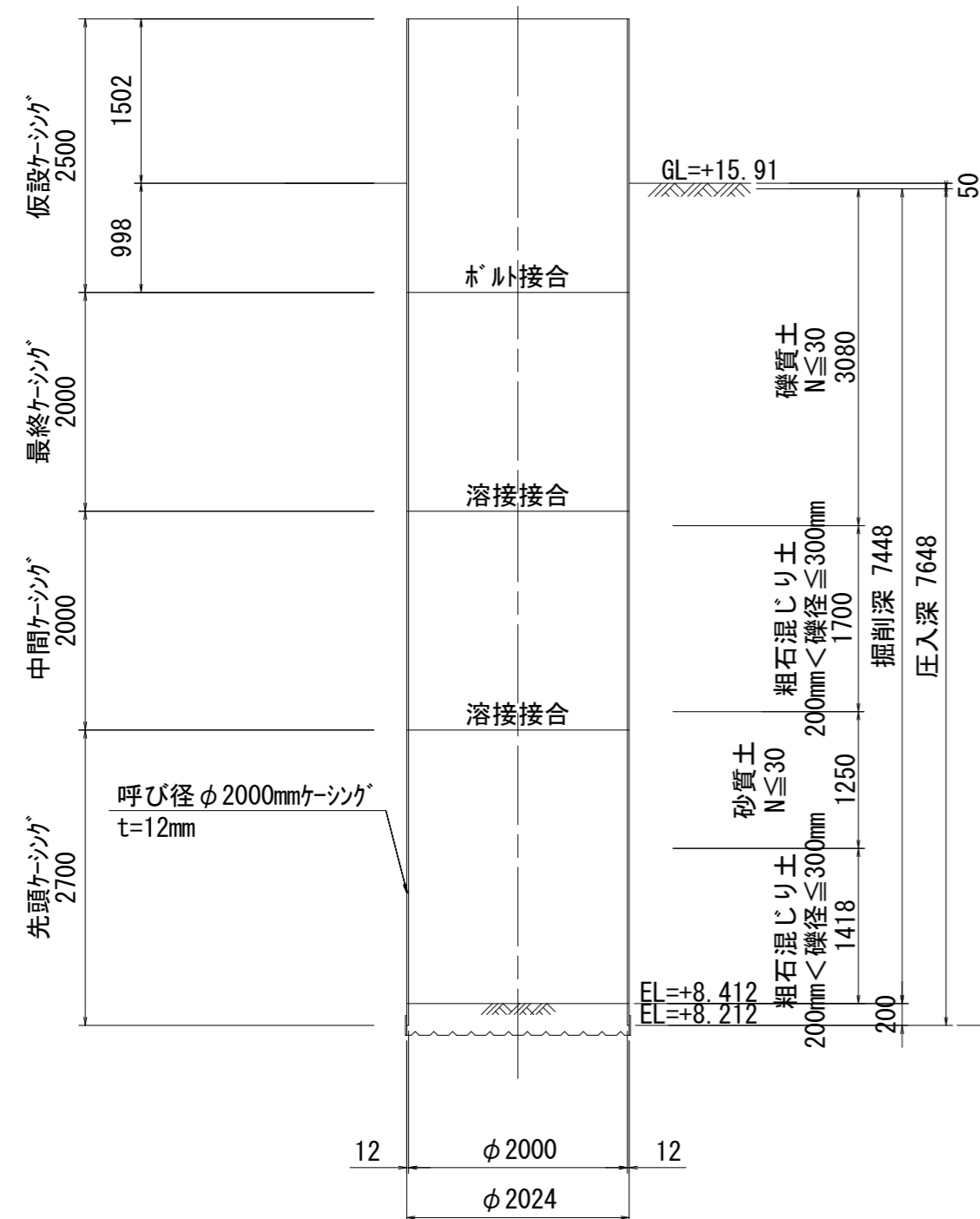
円形覆工板



舗装取壊図



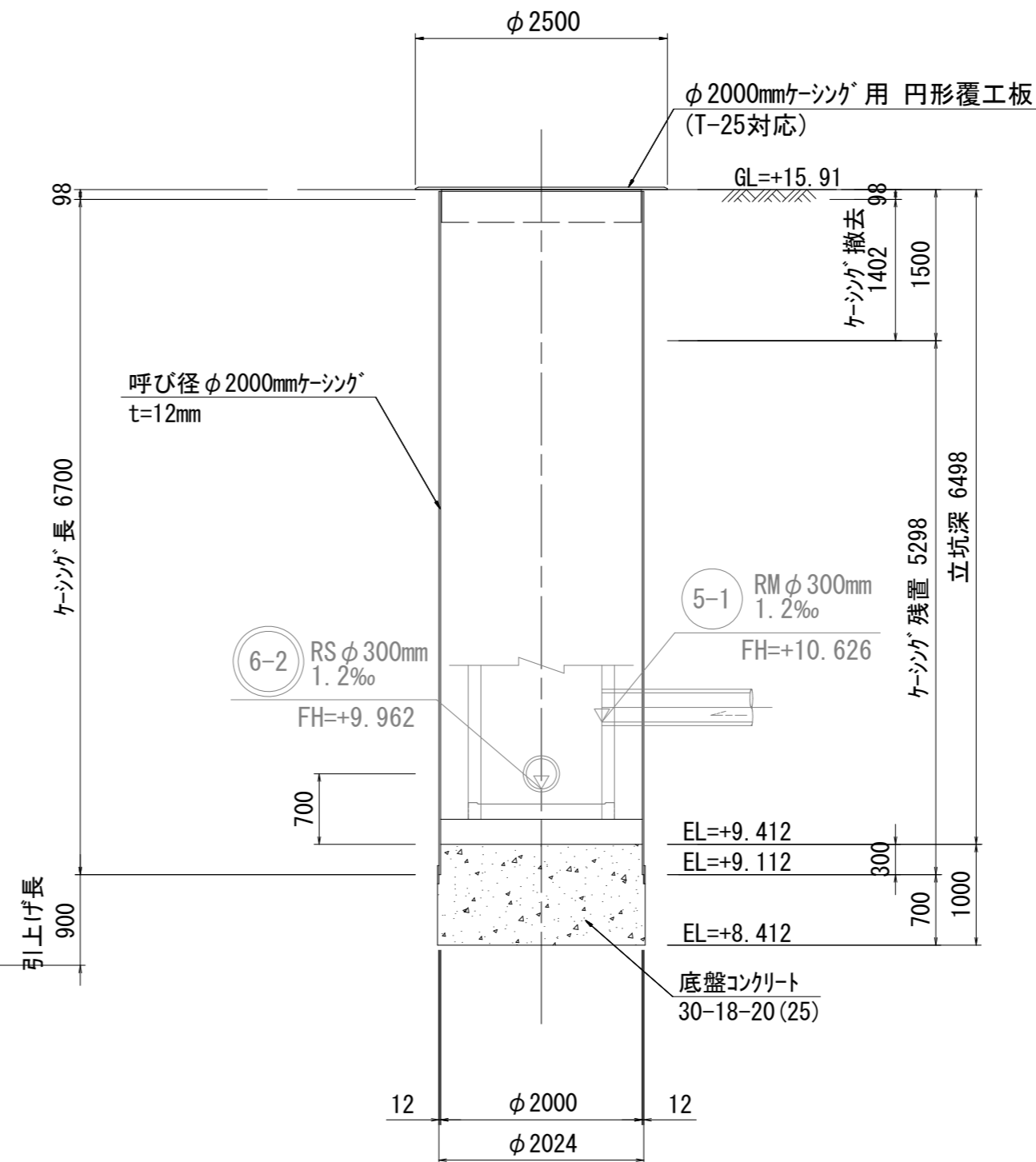
圧入掘削完了図



No. 9-6 GH=15.58m

標高	層厚	土質	N値
			10 20 30 40 50
12.78	2.80	埋土	14
11.08	1.70	砂礫	11
9.83	1.25	礫混じり粗砂	11
7.23	2.60	砂礫	10
6.78	0.45	シルト質細砂	10

A - A

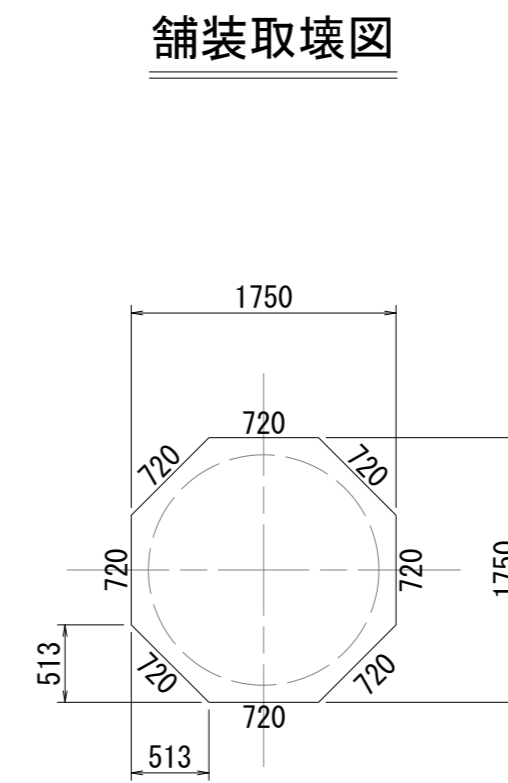
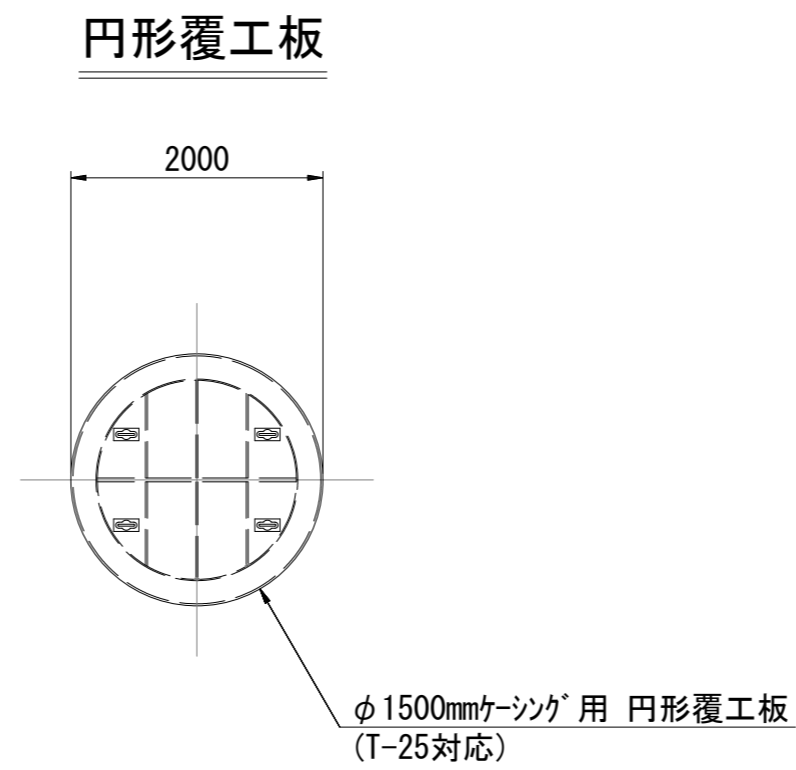
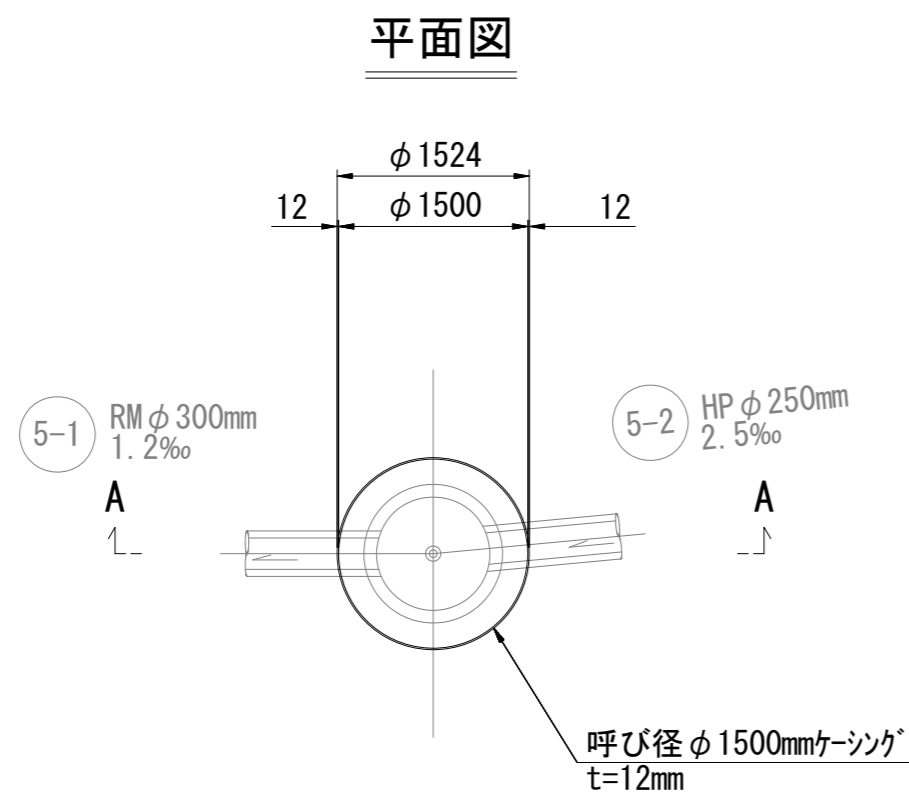


(参考)

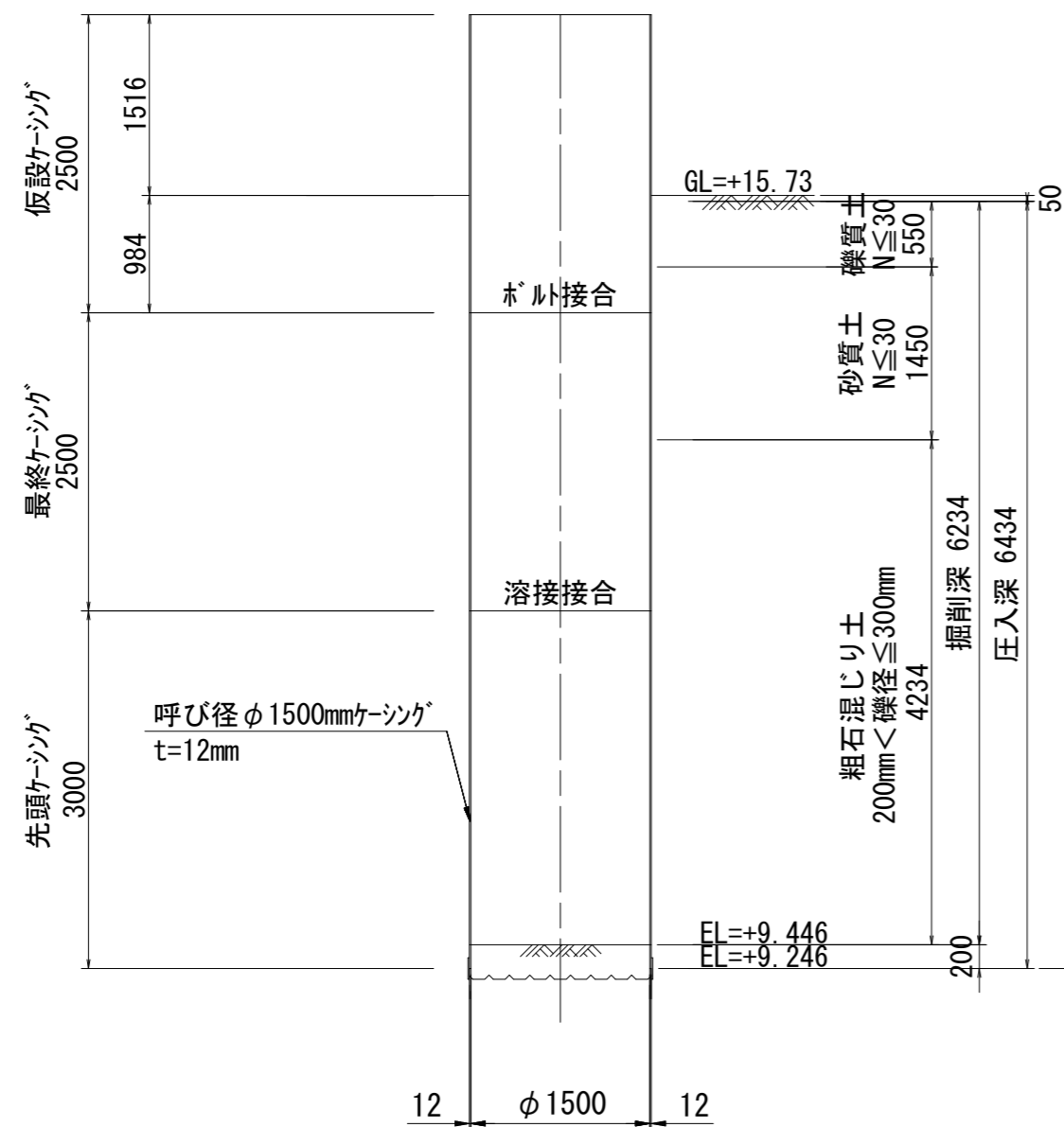
※この図面はA2サイズを原寸とする。

工事名	令和3年度 下工公補第30号 曾根西処理分区公共下水道工事		
施工箇所名	津市安濃町浄土寺地内		
図面の種類	M6-2-1両発進立坑(鋼製ケーシング式)仮設図(参考)		
縮尺	1/60	図面番号	5/17
事業所名	津市上下水道事業局下水道工務課		

M5-1 両到達立坑(鋼製ケーシング式)仮設図(1)(参考)

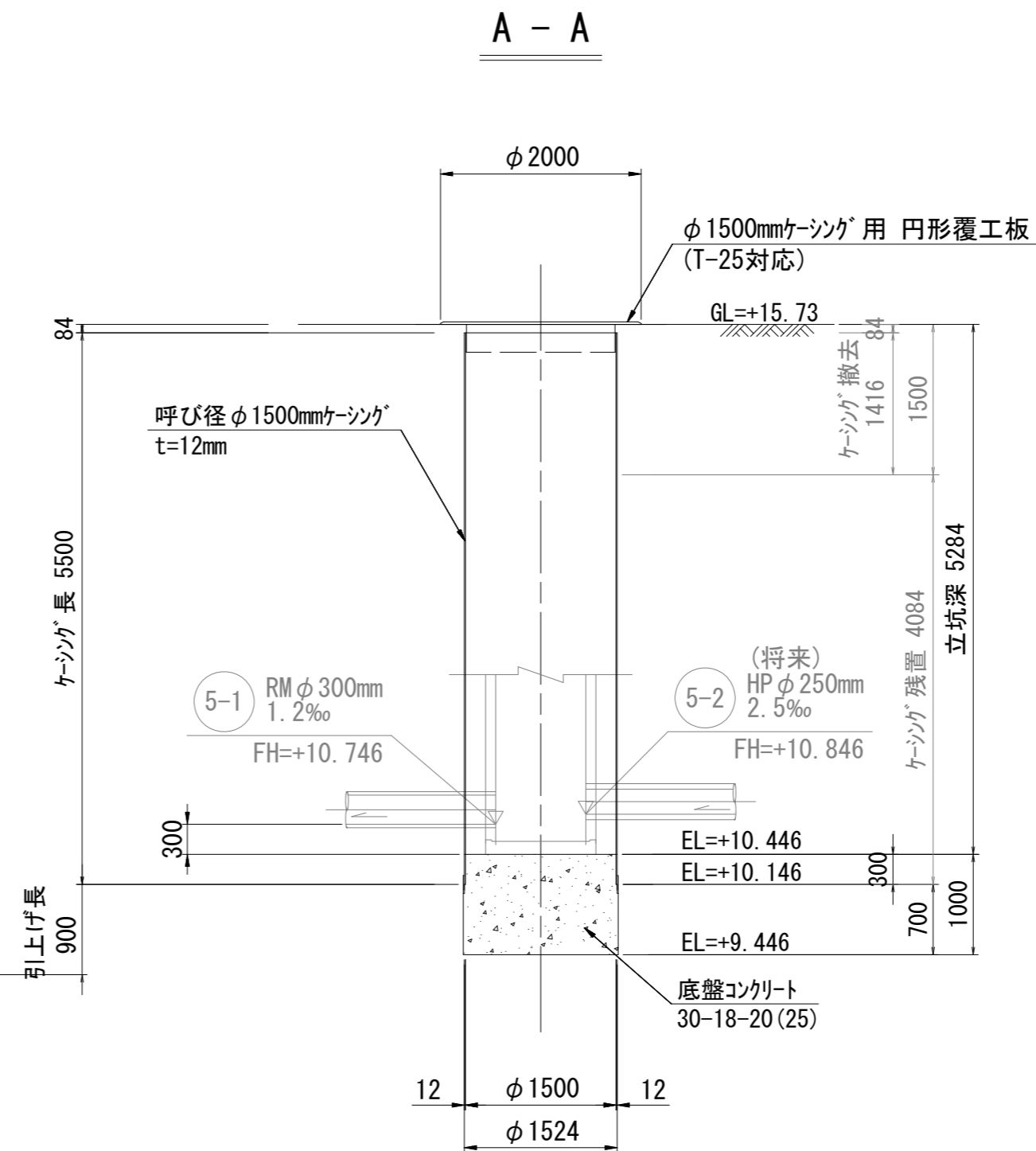


圧入掘削完了図



No. 1 GH=16.03m

標高	層厚	土質	N値				
			10	20	30	40	50
15.13	0.90	盛土(砂礫)	5	5	5	5	5
13.68	1.45	盛土(礫混じり砂)	33	33	33	33	33
9.13	4.55	砂礫	17	17	17	17	17
6.83	2.30	玉石混じり砂礫					
6.70	0.13	固結粘土					



(参考)

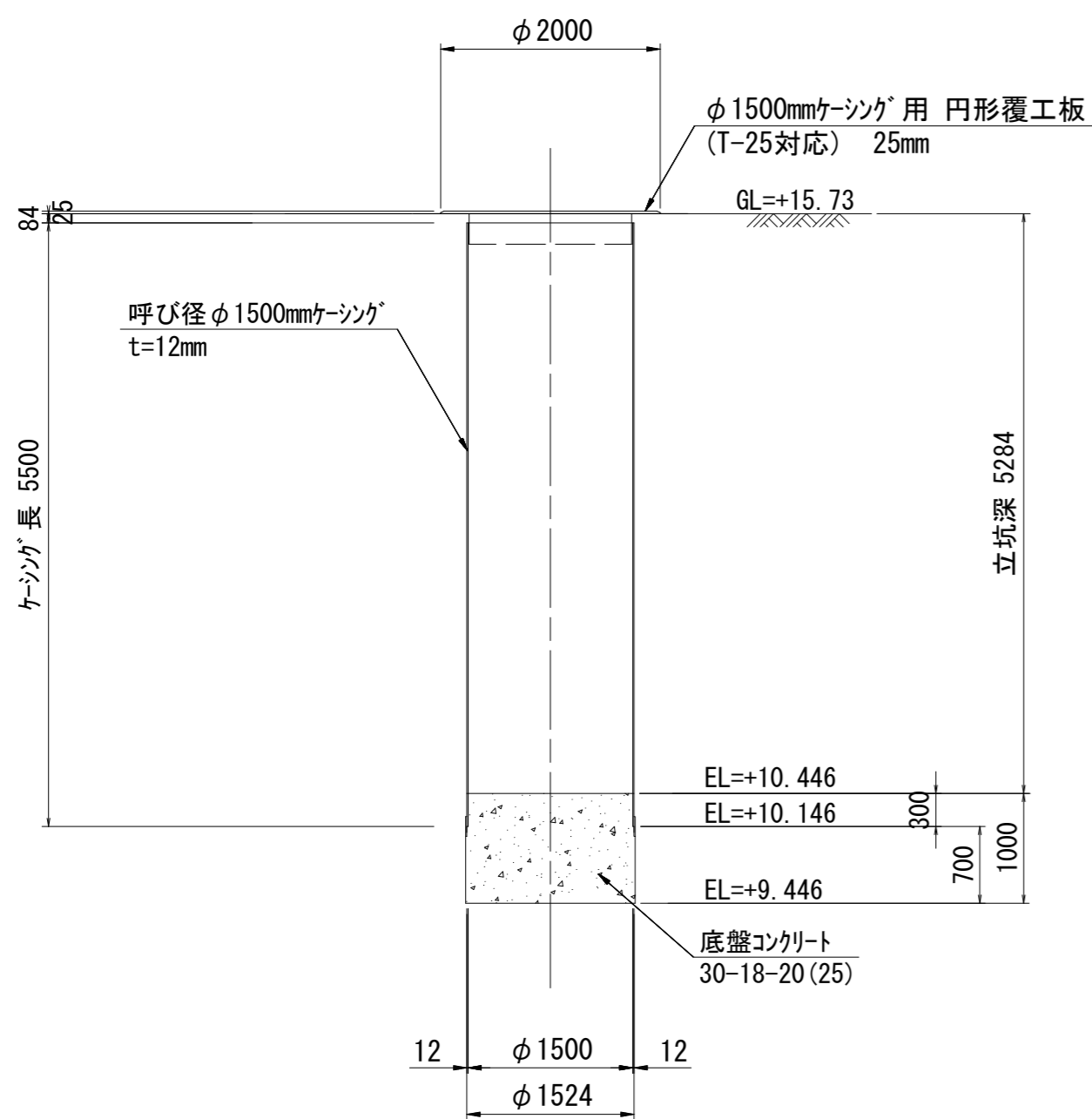
※この図面はA2サイズを原寸とする。

工事名	令和3年度 下工公補第30号 曾根西処理分区公共下水道工事		
施工箇所名	津市安濃町浄土寺地内		
図面の種類	M5-1両到達立坑(鋼製ケーシング式)仮設図(1)(参考)		
縮尺	1/60	図面番号	6/17
事業所名	津市上下水道事業局下水道工務課		

M5-1 両到達立坑(鋼製ケーシング式)仮設図(2)(参考)

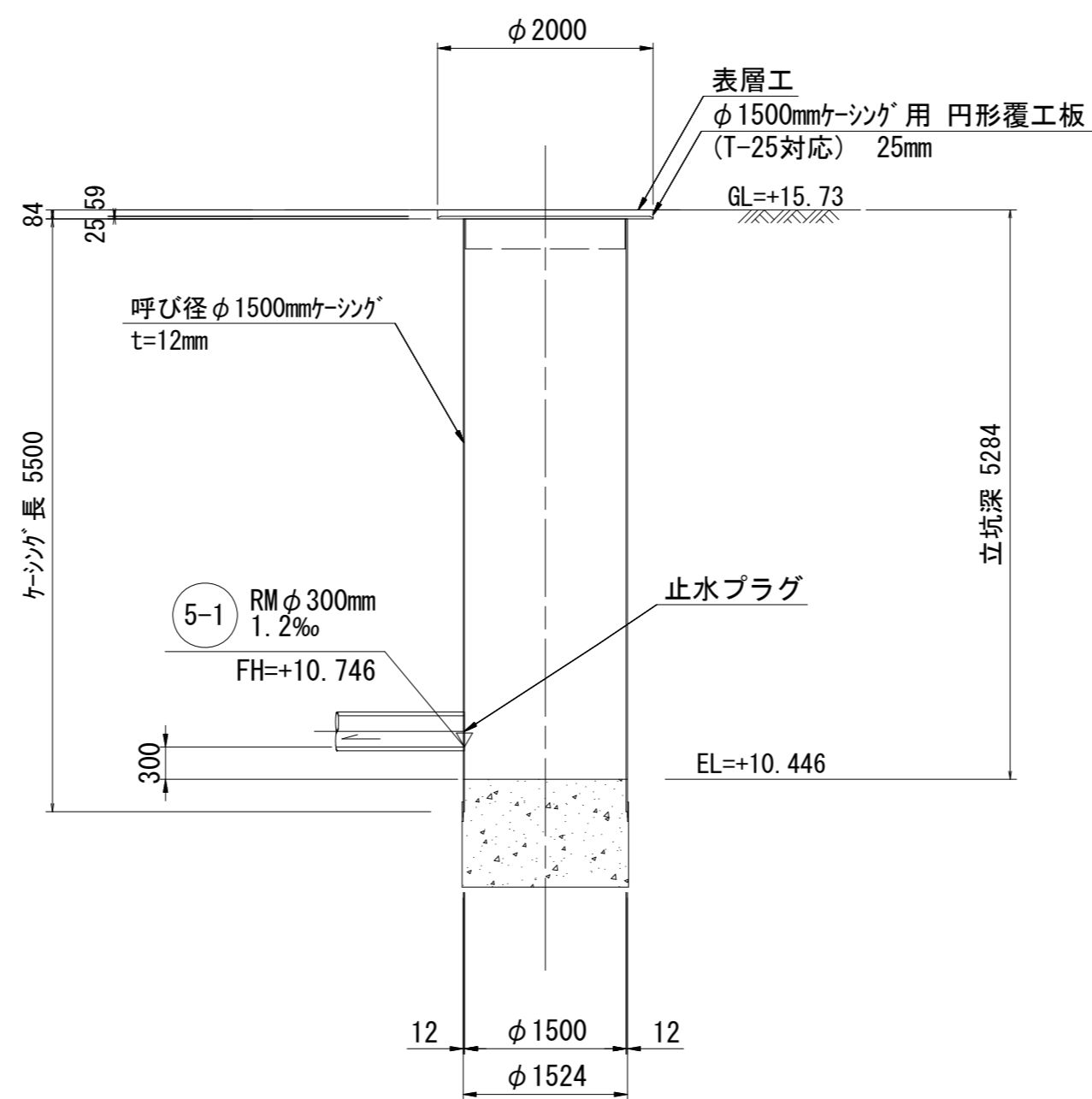
築造完了図

1:60



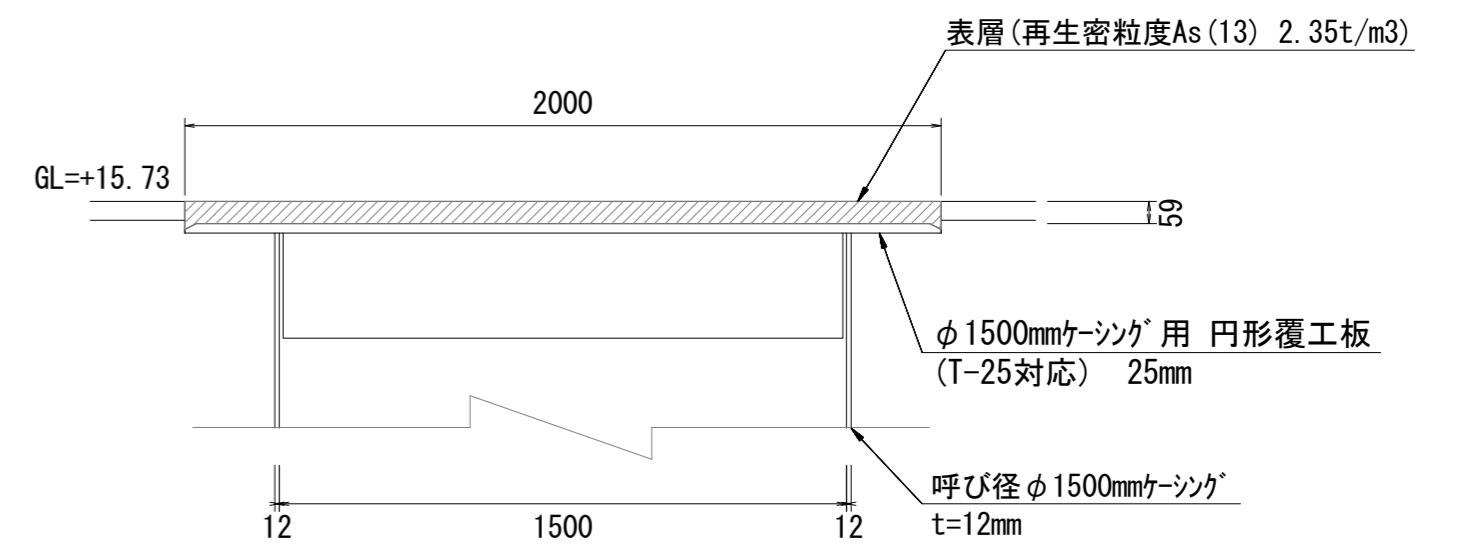
覆工板埋戻

1:60



覆工板埋戻 詳細図

1:20



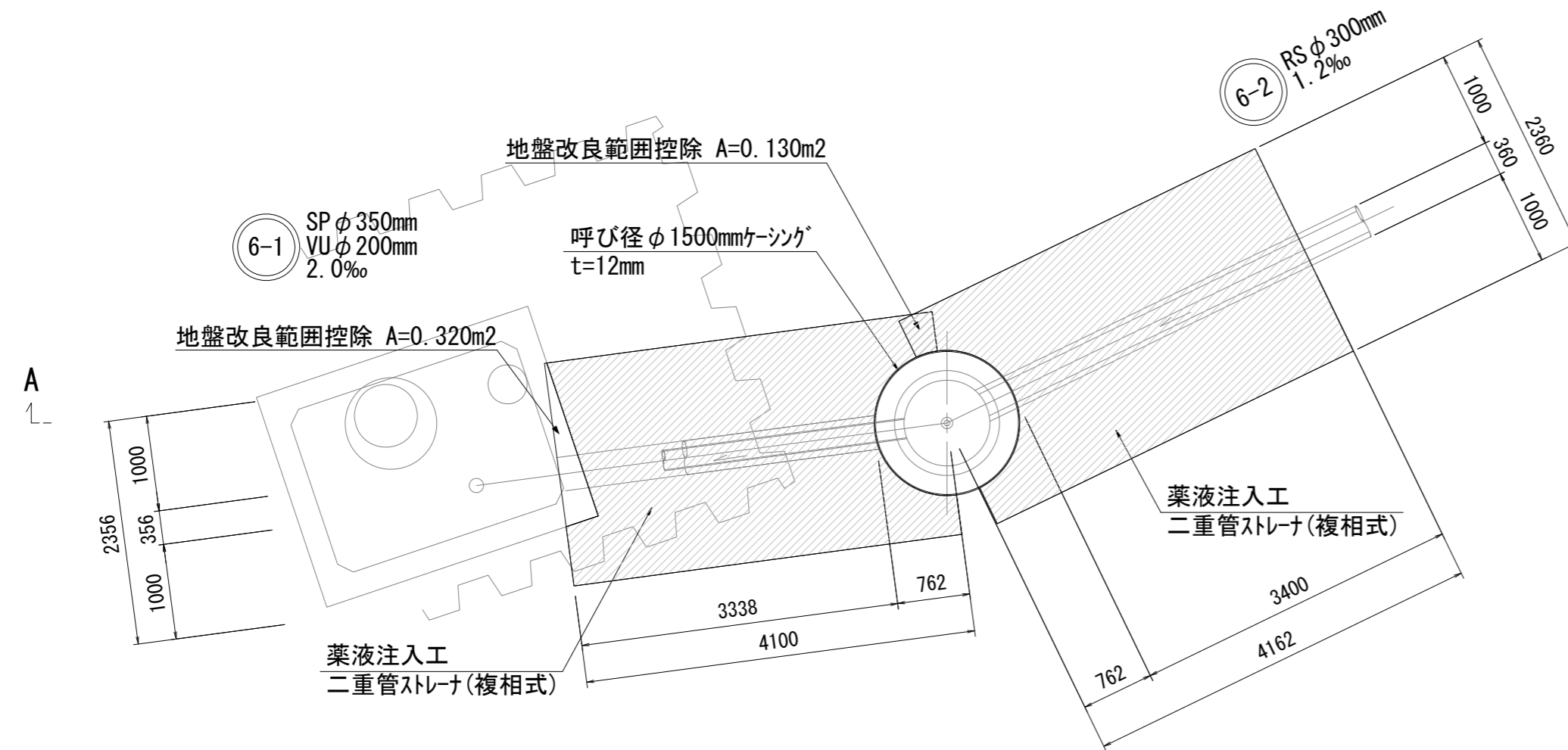
(参考)

※この図面はA2サイズを原寸とする。

工事名	令和3年度 下工公補第30号 曾根西処理分区公共下水道工事
施工箇所名	津市安濃町浄土寺地内
図面の種類	M5-1両到達立坑(鋼製ケーシング式)仮設図(2)(参考)
縮尺	図示 図面番号 7/17
事業所名	津市上下水道事業局下水道工務課

M6-1-1 発進到達立坑 薬液注入工図

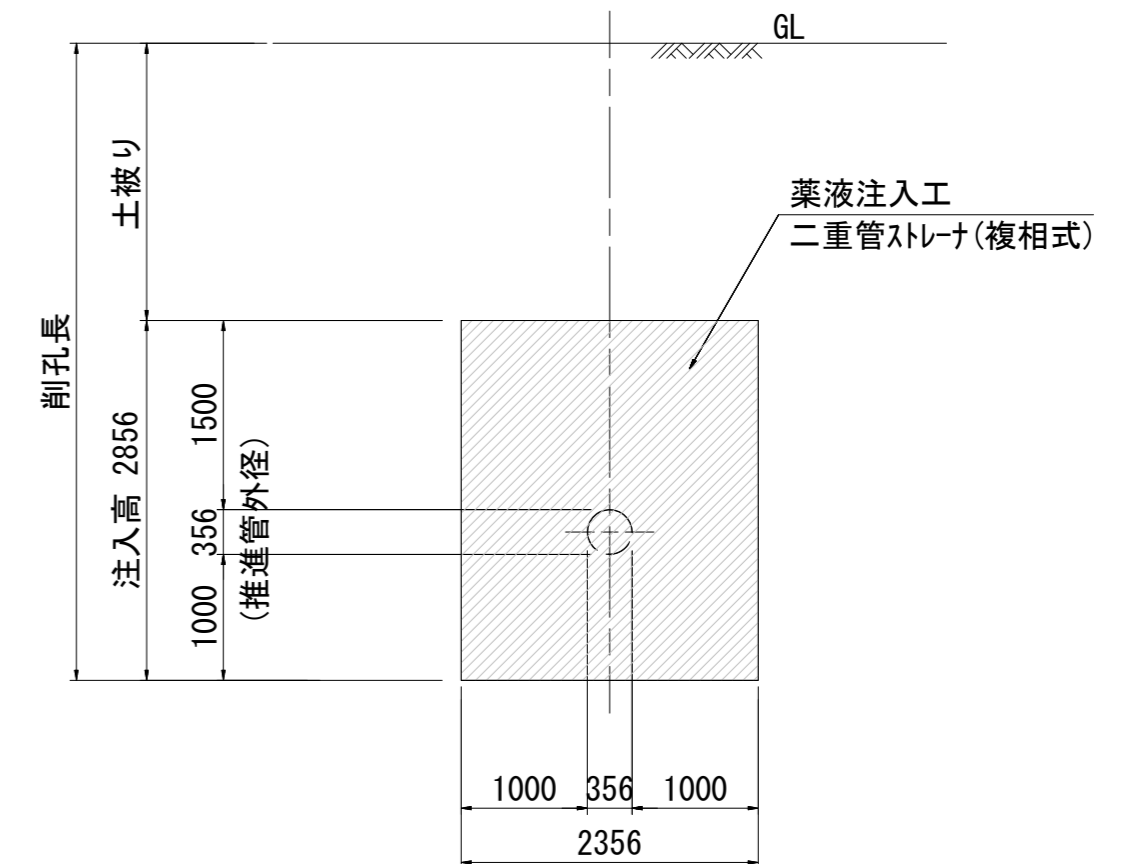
平面図



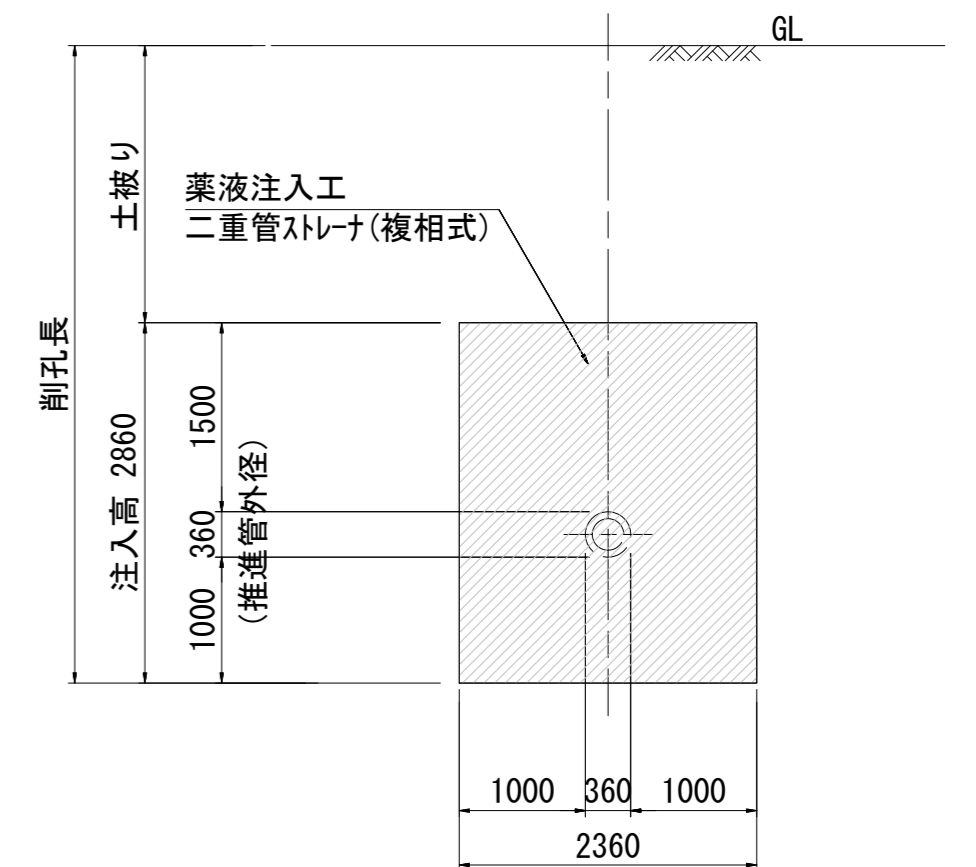
地盤改良範囲
 (下流側) $A=4.100 \times 2.356 - (\pi/4 \times 1.524^2)/2 - 0.320 - 0.130 = 8.298\text{m}^2$
 (上流側) $A=4.162 \times 2.360 - (\pi/4 \times 1.524^2)/2 = 8.910\text{m}^2$

A - A

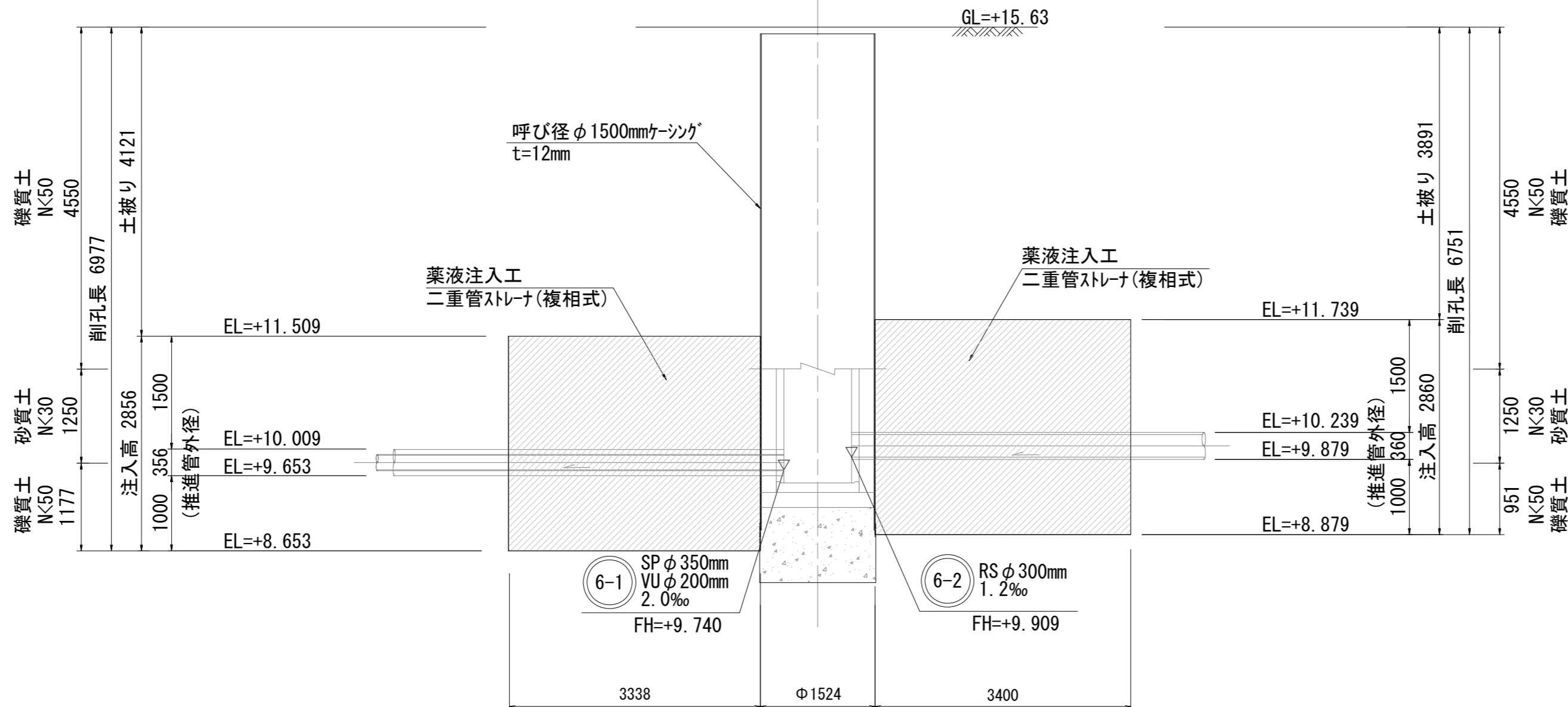
断面図
SP φ 350



断面図
RS φ 300



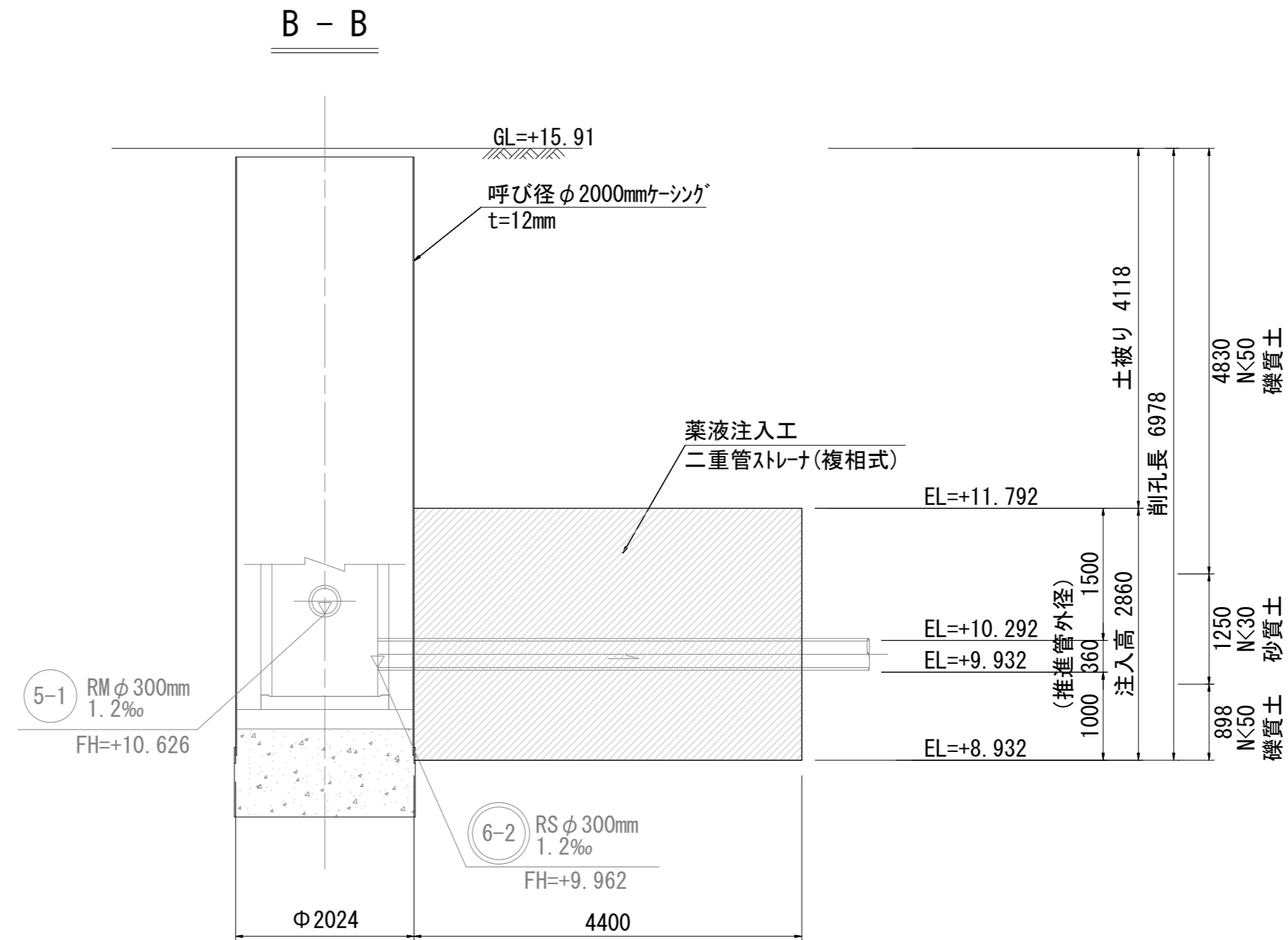
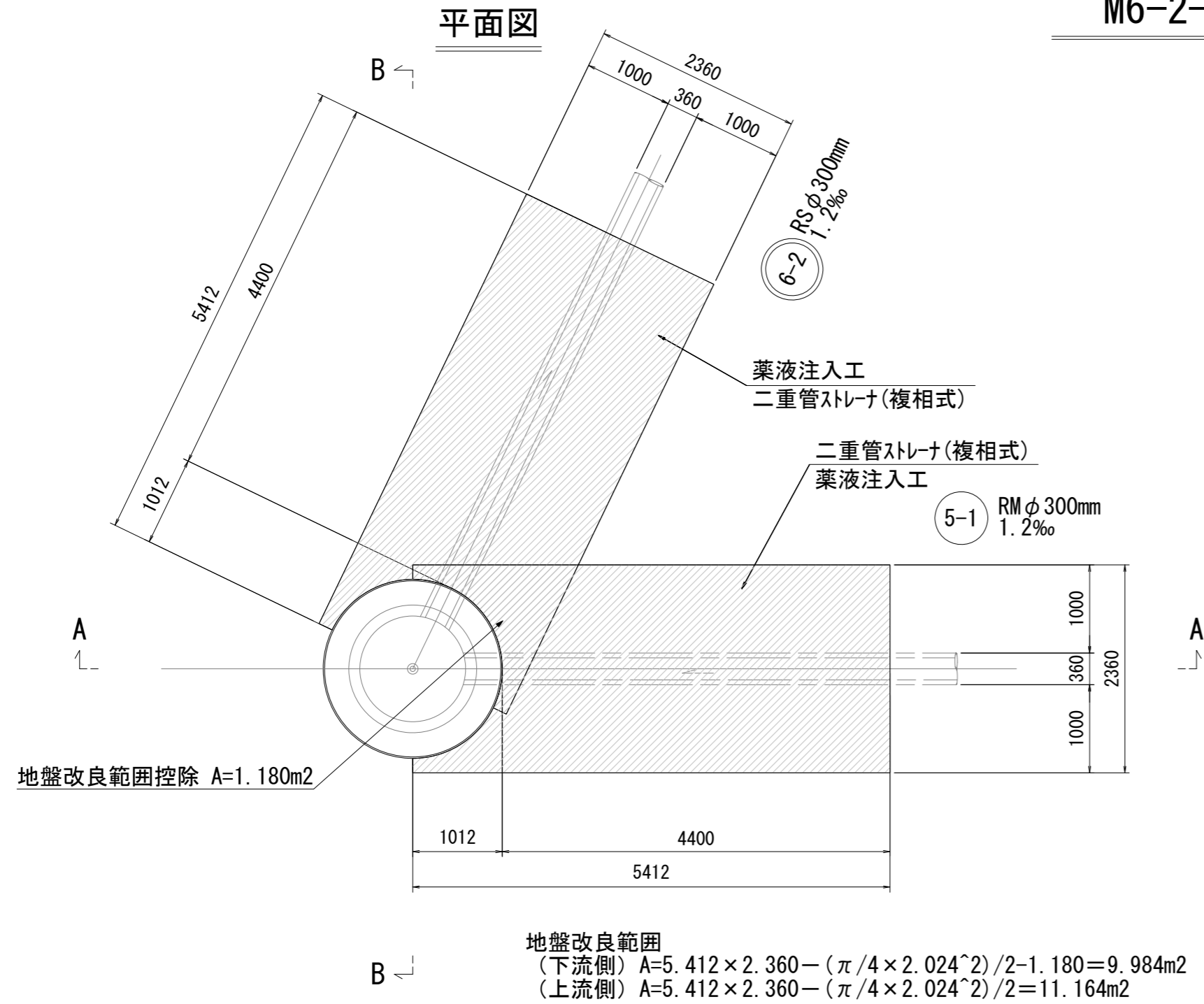
No. 9-6 GH=15.58m		N値	
標高	層厚	10	20 30 40 50
12.78	2.80	埋土	14
11.08	1.70	砂礫	33
9.83	1.25	礫混じり粗砂	11
7.23	2.60	砂礫	34
6.78	0.45	シルト質細砂	27



※この図面はA2サイズを原寸とする。

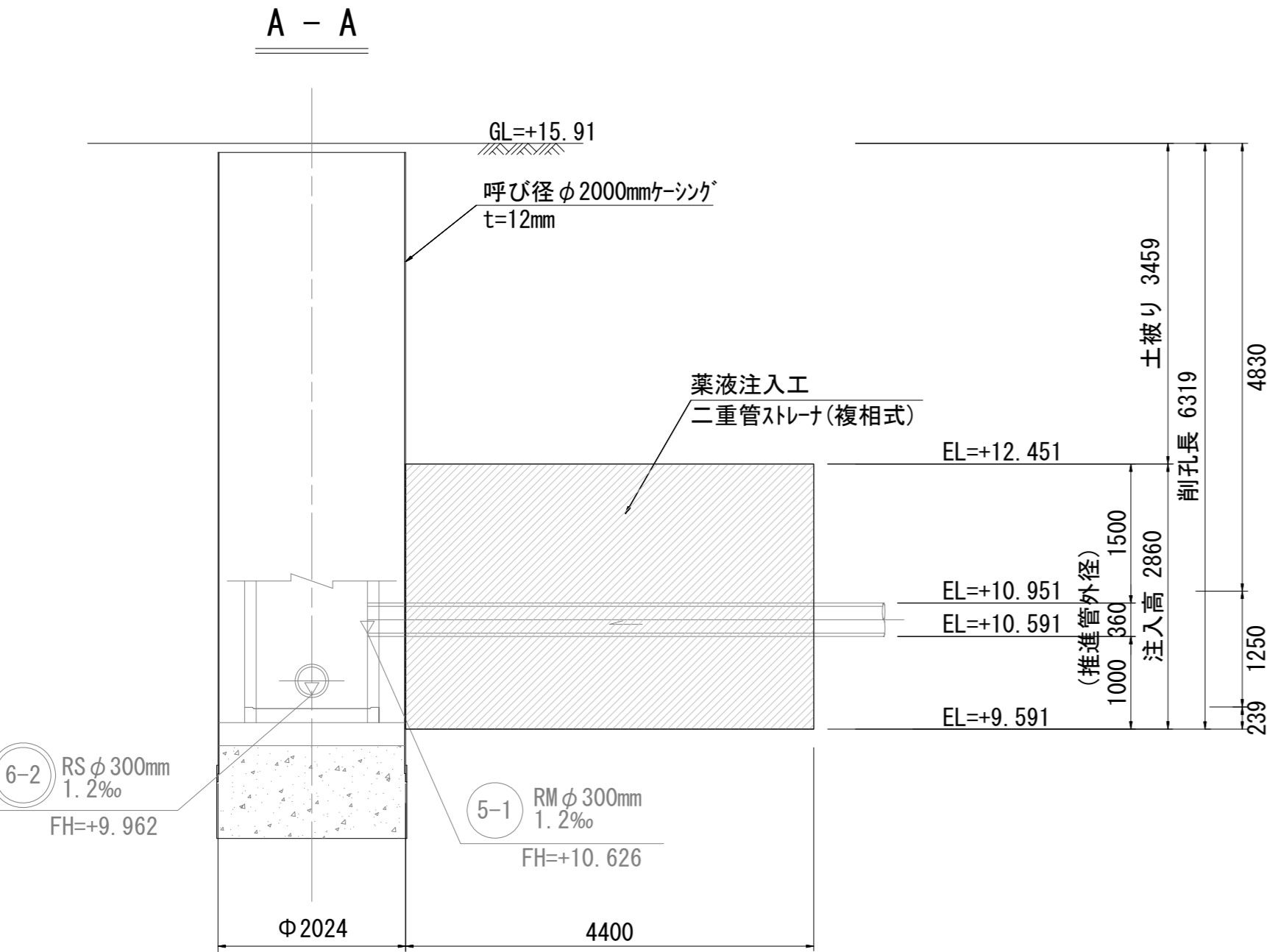
工事名	令和3年度 下工公補第30号 曾根西処理分区公共下水道工事		
施工箇所名	津市安濃町浄土寺地内		
図面の種類	M6-1-1 発進到達立坑 薬液注入工図		
縮尺	1/60	図面番号	8/17
事業所名	津市上下水道事業局下水道工務課		

M6-2-1 両発進立坑 薬液注入工図



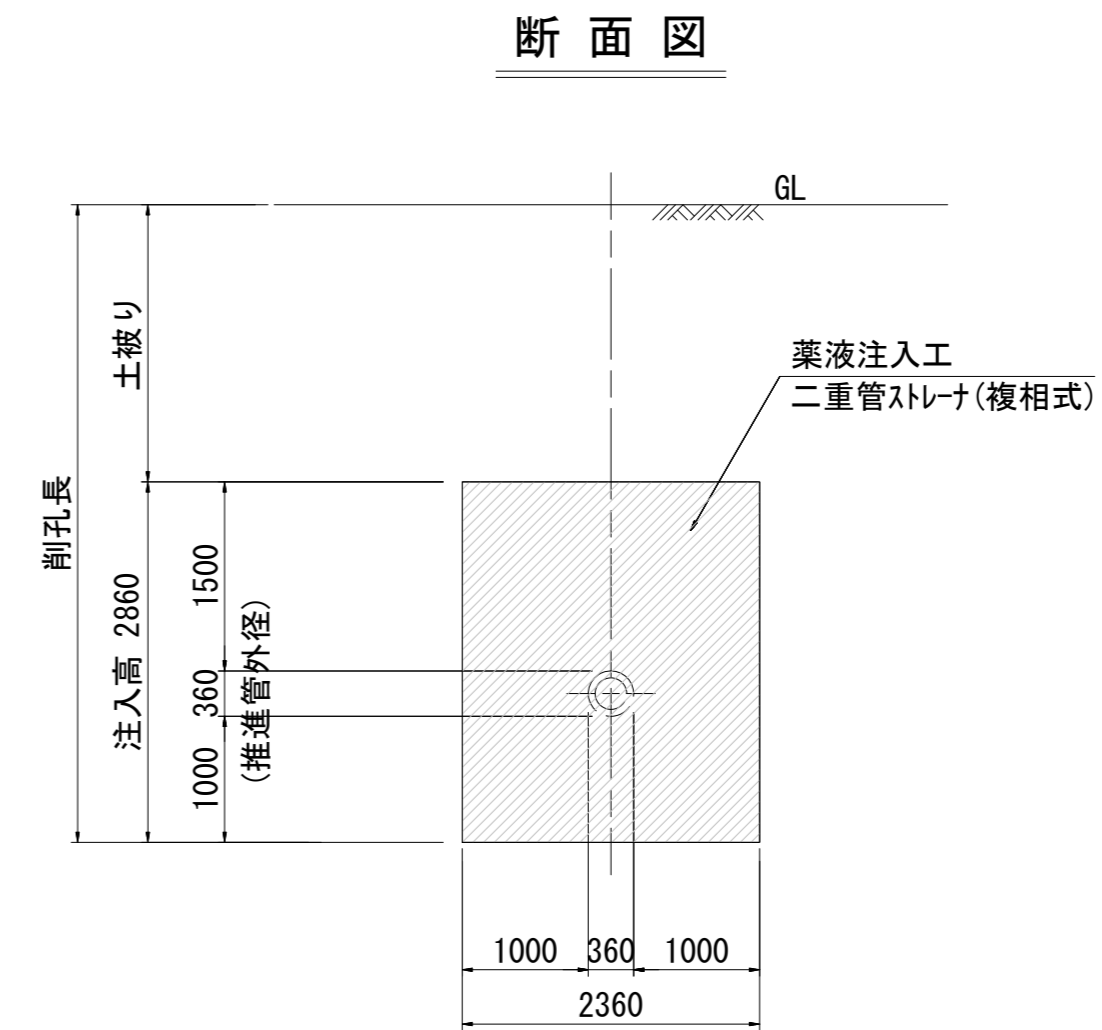
No. 9-6 GH=15.58m

標高	層厚	土質区分	N値				
			10	20	30	40	50
12.78	2.80	埋土					
11.08	1.70	砂礫					
9.83	1.25	礫混じり粗砂					
7.23	2.60	砂礫					



No. 9-6 GH=15.58m

標高	層厚	土質区分	N値				
			10	20	30	40	50
12.78	2.80	埋土					
11.08	1.70	砂礫					
9.83	1.25	礫混じり粗砂					
7.23	2.60	砂礫					

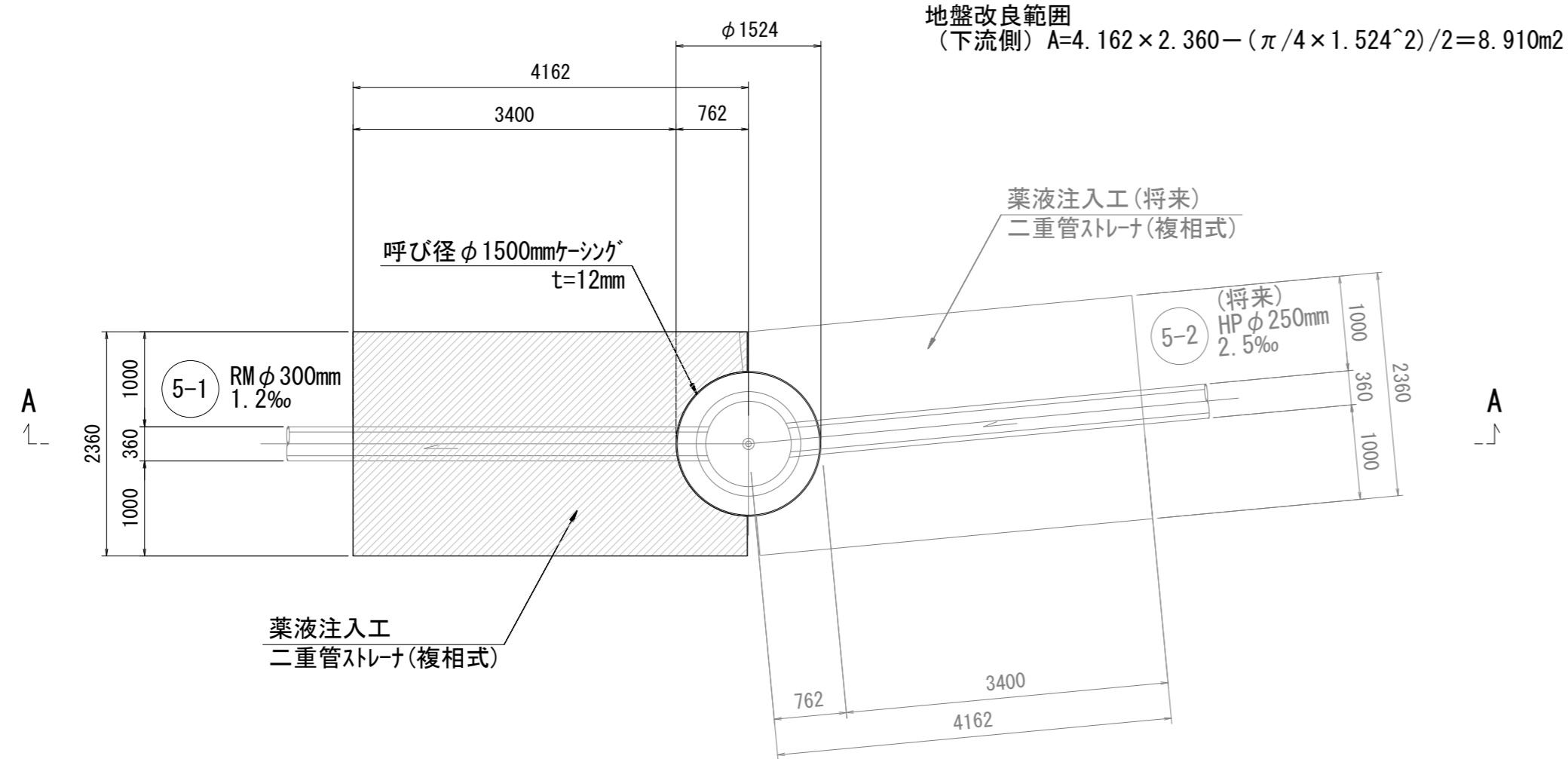


※この図面はA2サイズを原寸とする。

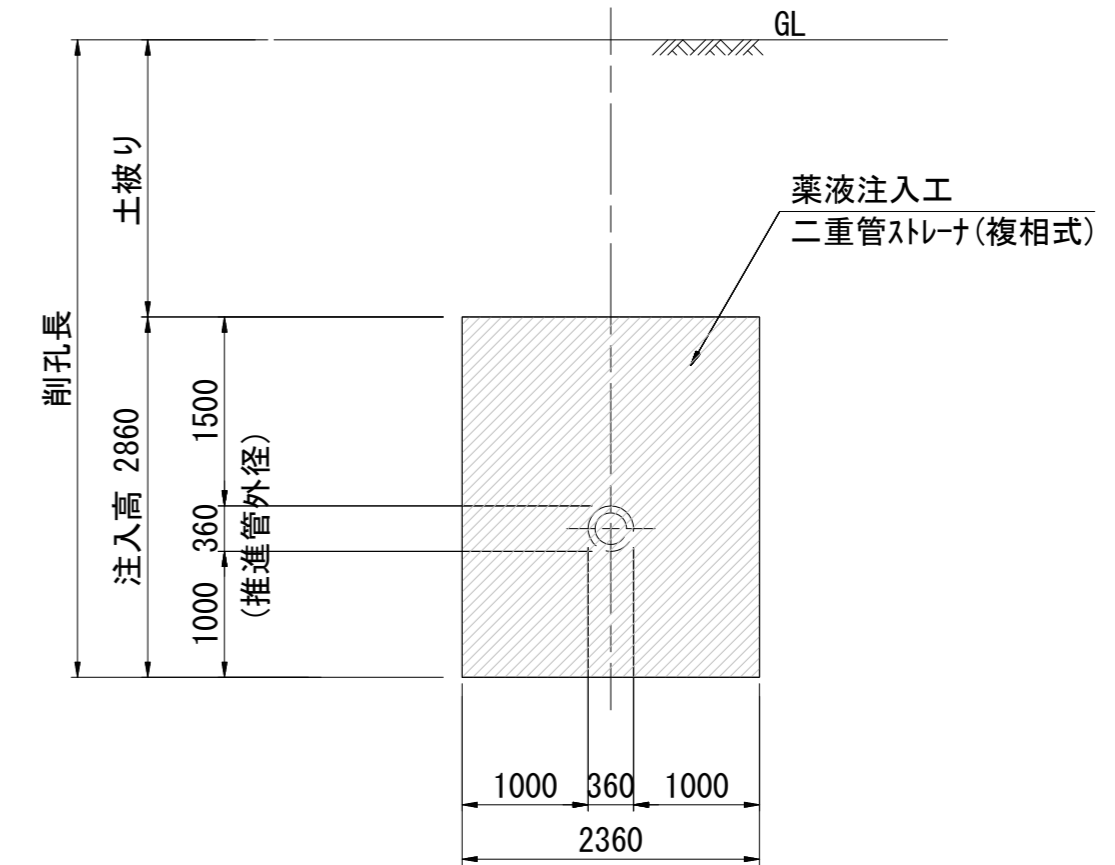
工事名	令和3年度 下工公補第30号 曾根西処理分区公共下水道工事		
施工箇所名	津市安濃町浄土寺地内		
図面の種類	M6-2-1 両発進立坑 薬液注入工図		
縮尺	1/60	図面番号	9/17
事業所名	津市上下水道事業局下水道工務課		

M5-1 両到達立坑 薬液注入工図

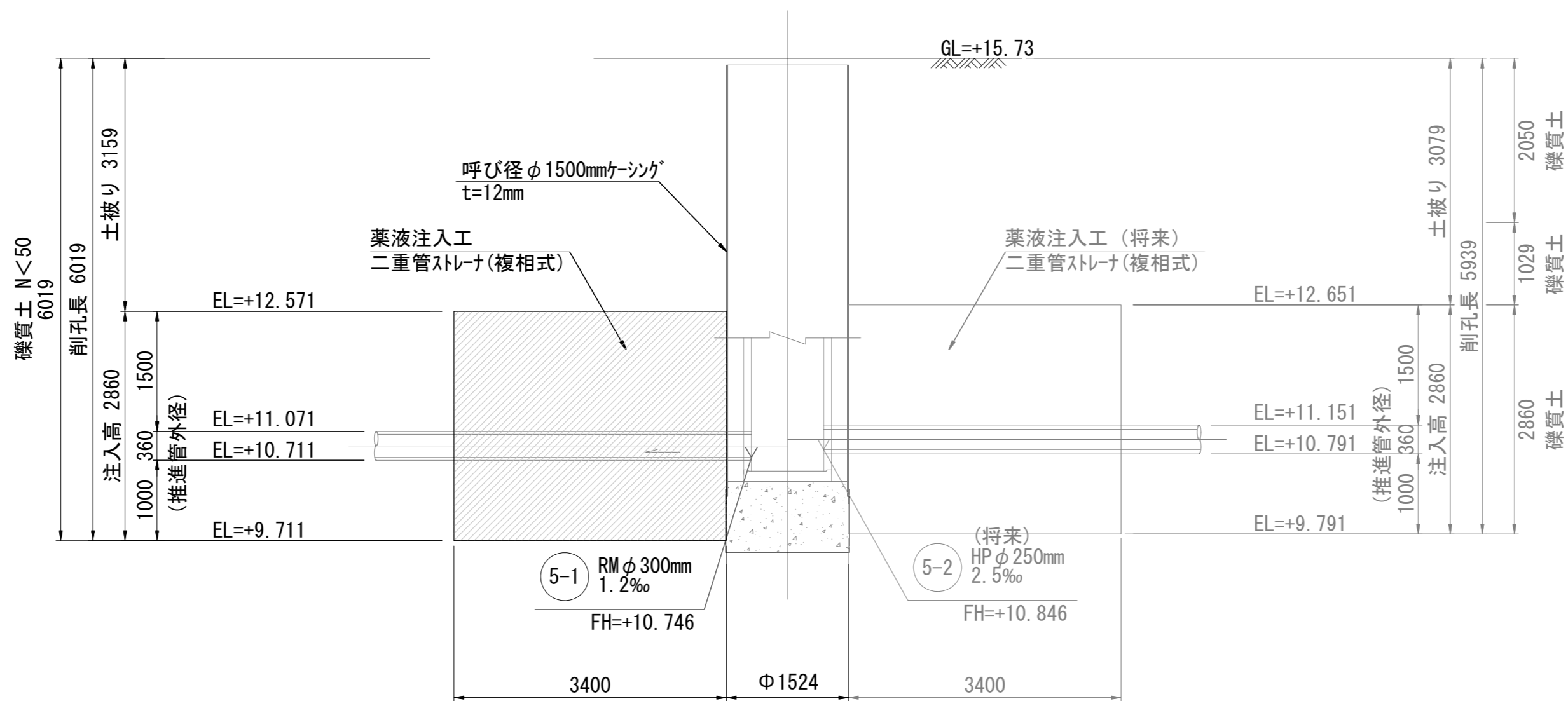
平面図



断面図



A - A

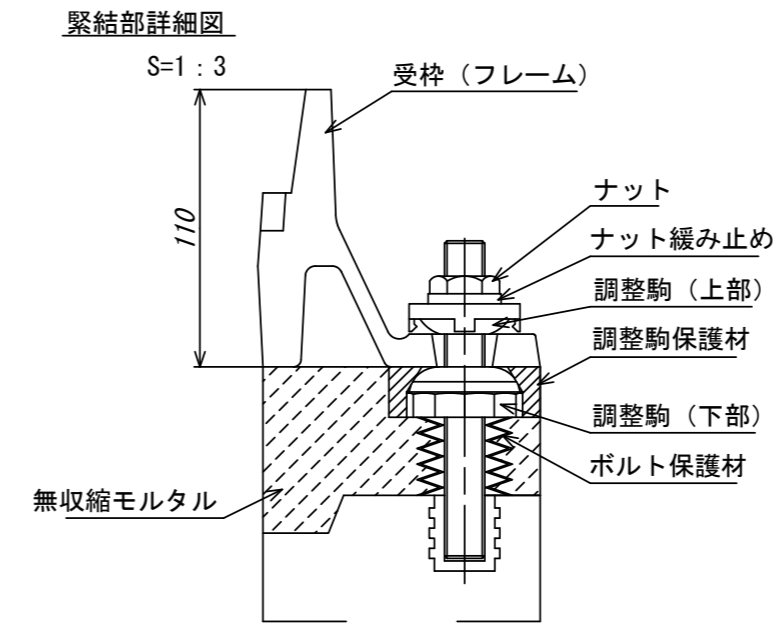
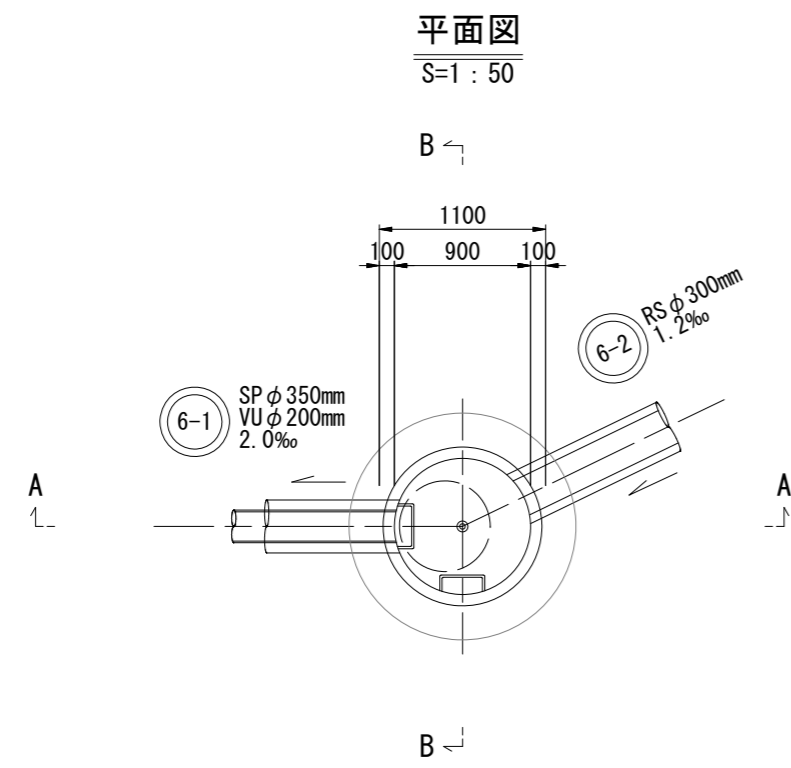


No. 1 GH=16.03m		土 質 分	N値			
標 高	層 厚		10	20	30	40
15.13	0.90	盛土 (砂礫)				
13.68	1.45	盛土 (礫混じり砂)	5	33		
			GL 2.62			
				36		
				25		
				17		
9.13	4.55	砂礫				
6.83	2.30	玉石 混じり 砂礫				
6.70	0.13	固結 粘土				

※この図面はA2サイズを原寸とする。

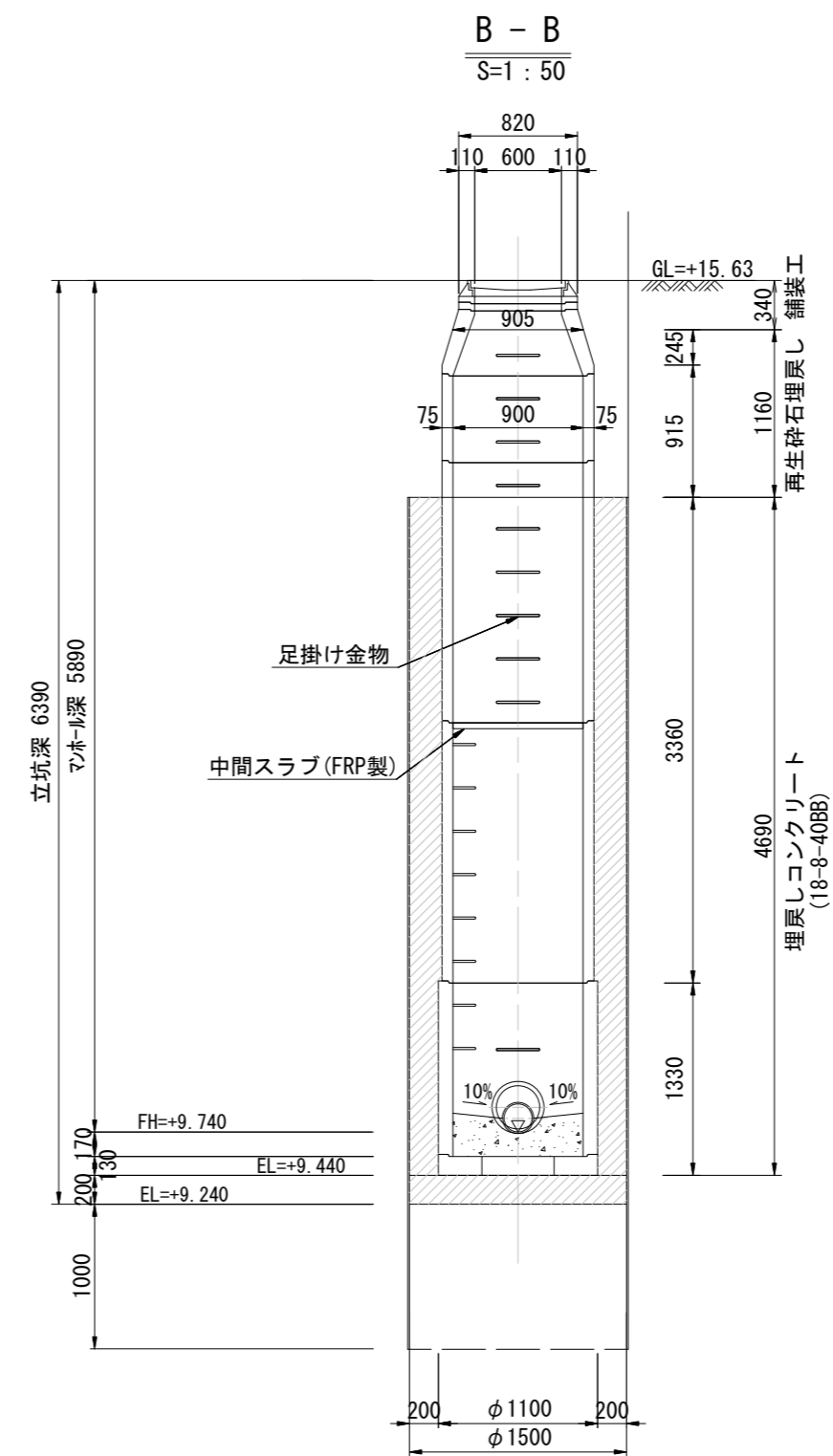
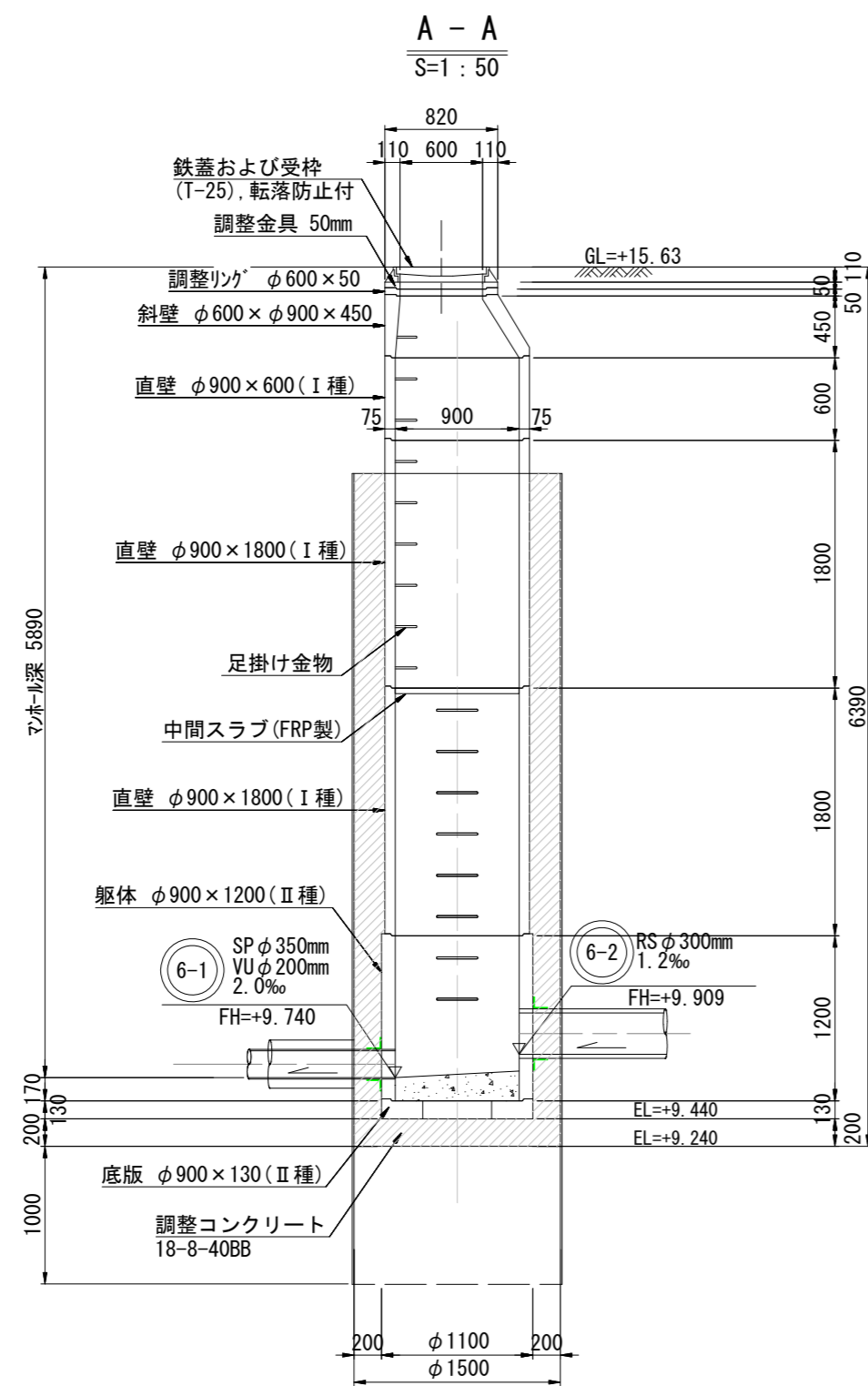
工事名	令和3年度 下工公補第30号 曾根西処理分区公共下水道工事		
施工箇所名	津市安濃町浄土寺地内		
図面の種類	M5-1 両到達立坑 薬液注入工図		
縮尺	1/60	図面番号	10/17
事業所名	津市上下水道事業局下水道工務課		

M6-1-1 組立1号マンホール構造図



※ 鉄蓋の仕様については、津市認定マンホール蓋（市章入り）とする。

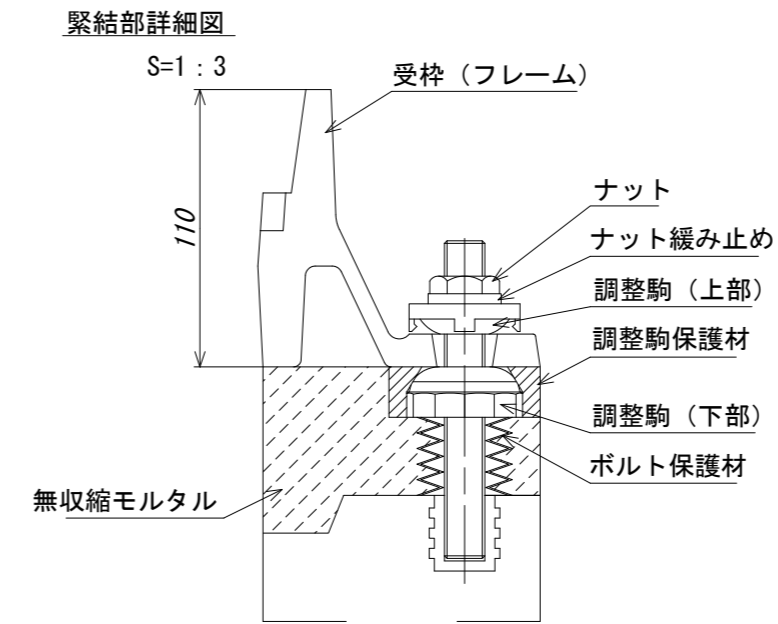
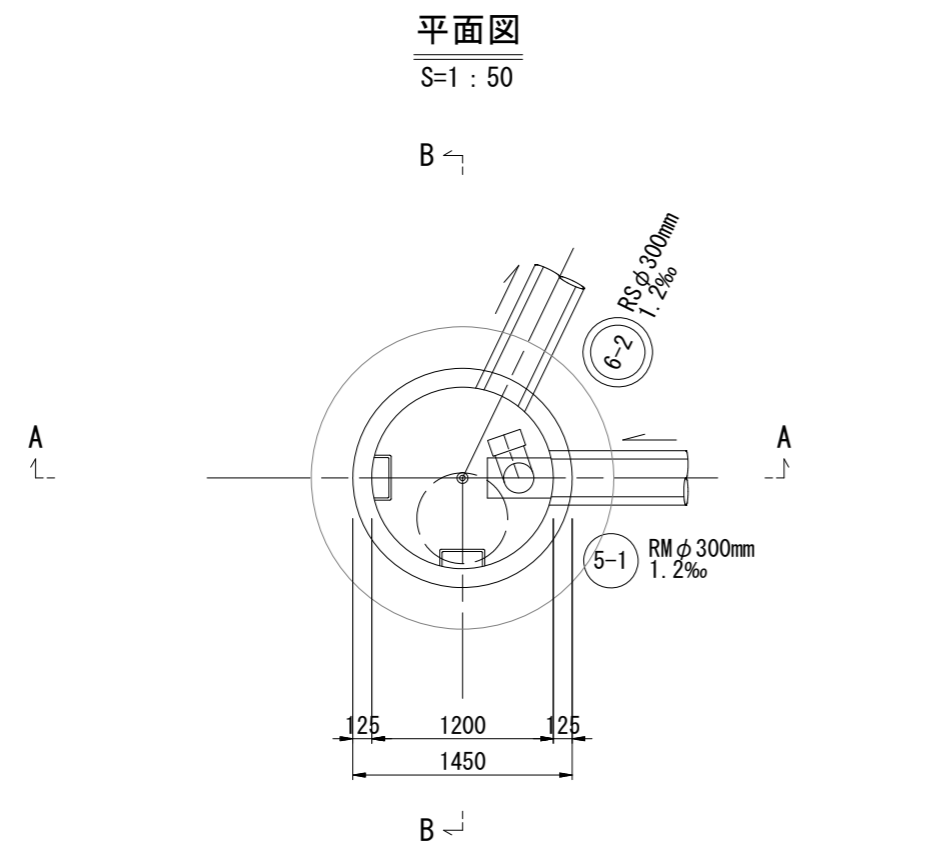
※ マンホール深2m以上の場合に、転落防止梯子を設置すること。



※この図面はA2サイズを原寸とする。

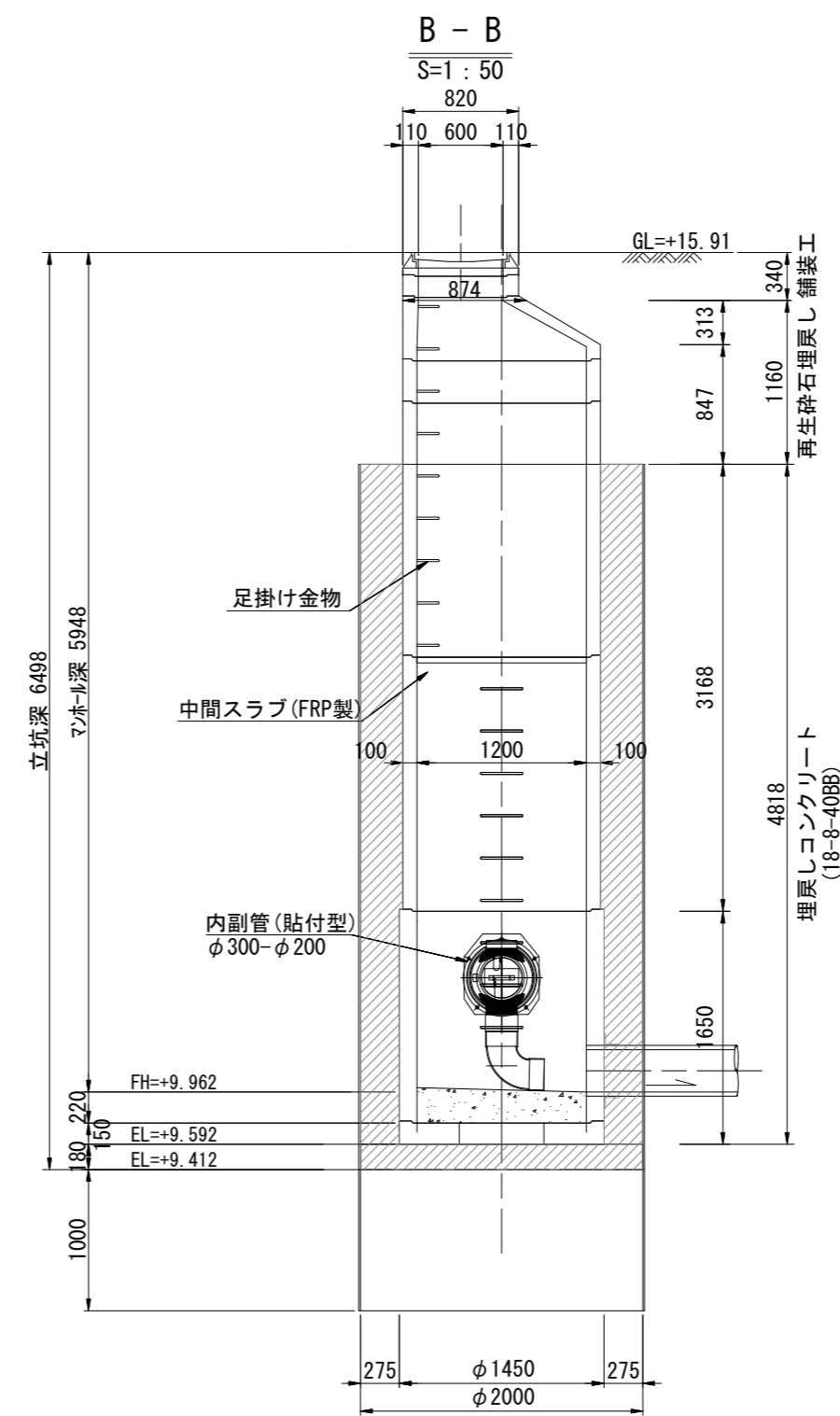
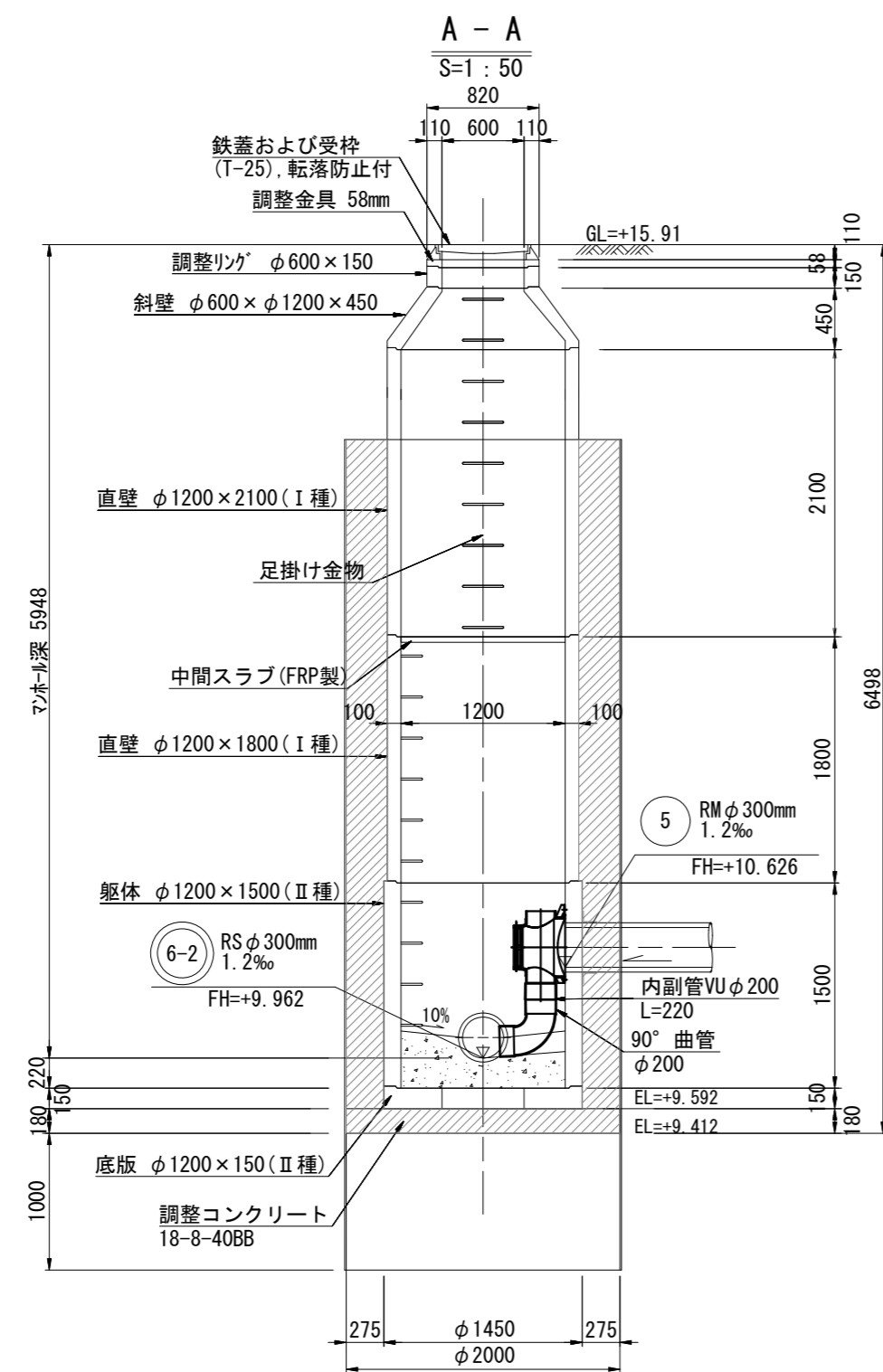
工事名	令和3年度 下工公補第30号 曾根西処理分区公共下水道工事
施工箇所名	津市安濃町浄土寺地内
図面の種類	M6-1-1 組立1号マンホール構造図
縮尺	図示 図面番号 11/17
事業所名	津市上下水道事業局下水道工務課

M6-2-1 組立2号マンホール構造図



※ 鉄蓋の仕様については、津市認定マンホール蓋（市章入り）とする。

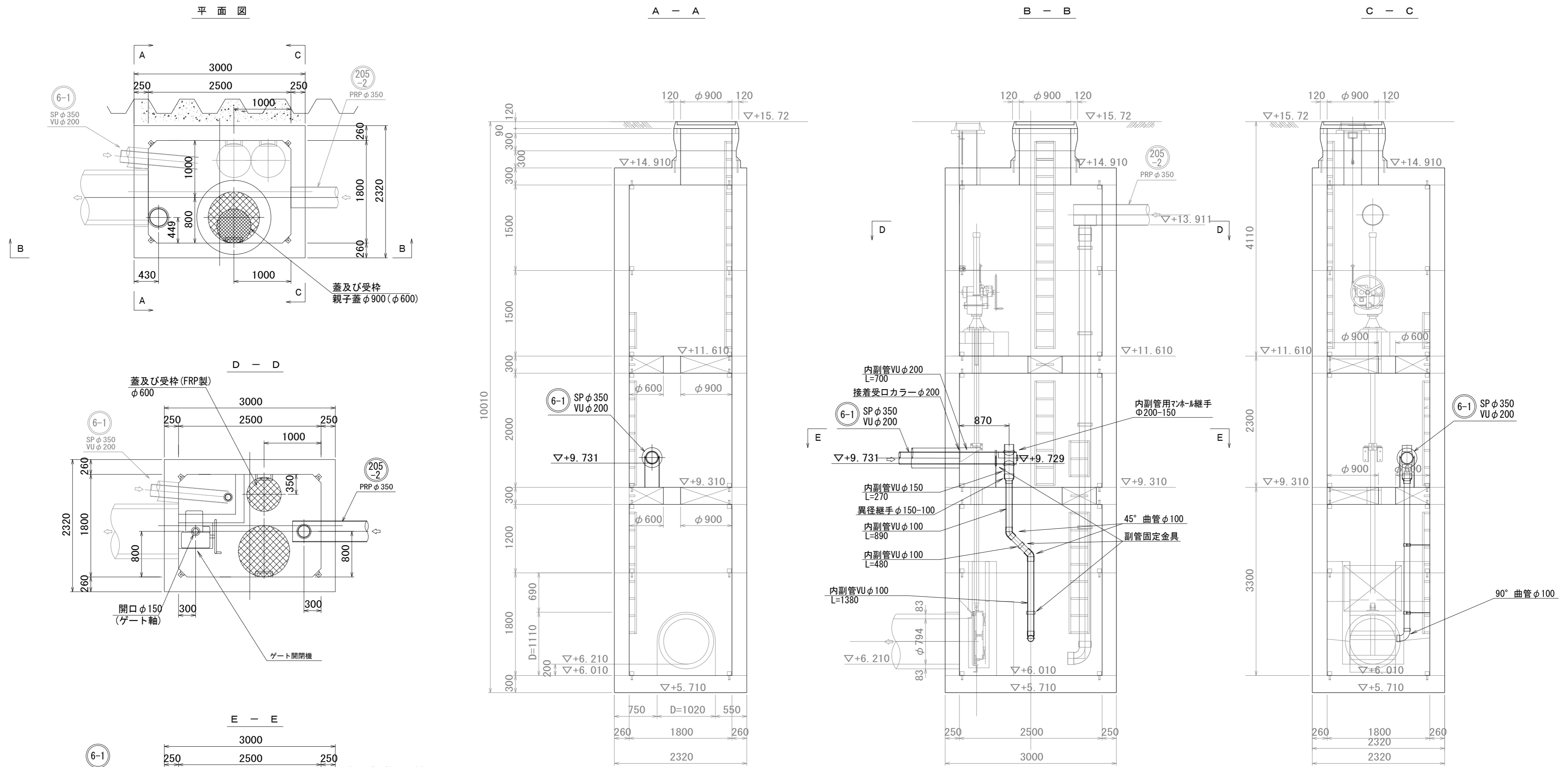
※ マンホール深2m以上の場合に、転落防止梯子を設置すること。



※この図面はA2サイズを原寸とする。

工事名	令和3年度 下工公補第30号 曾根西処理分区公共下水道工事
施工箇所名	津市安濃町浄土寺地内
図面の種類	M6-2-1 組立1号マンホール構造図
縮尺	図示 図面番号 12/17
事業所名	津市上下水道事業局下水道工務課

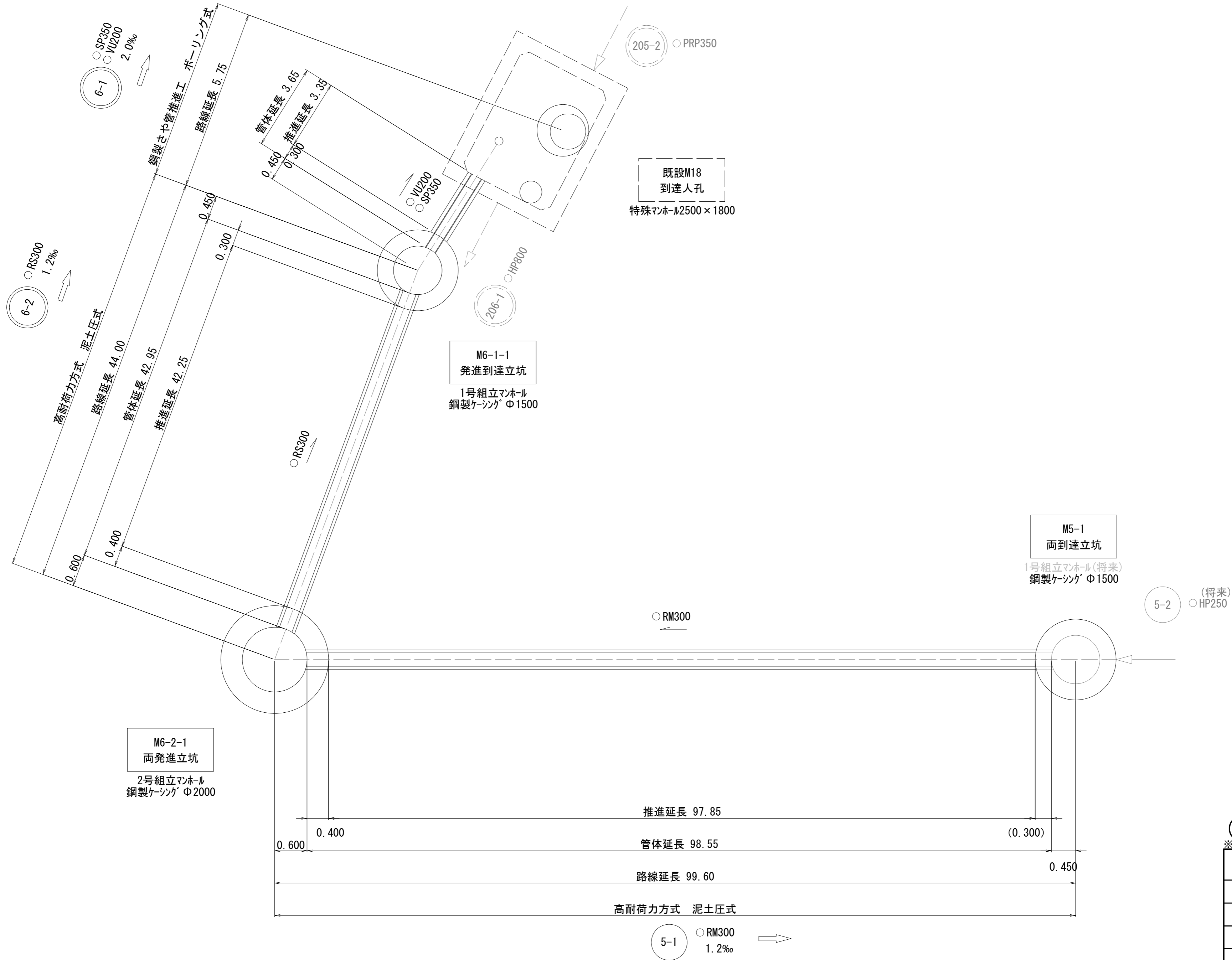
既設M18特殊マンホール内副管工構造図



※この図面はA2サイズを原寸とする。

工事名	令和3年度 下工公補第30号 曾根西処理分区分公共下水道工事		
施工箇所名	津市安濃町浄土寺地内		
図面の種類	既設M18特殊マンホール内副管構造図		
縮尺	1/50	図面番号	13/17
事業所名	津市上下水道事業局下水道工務課		

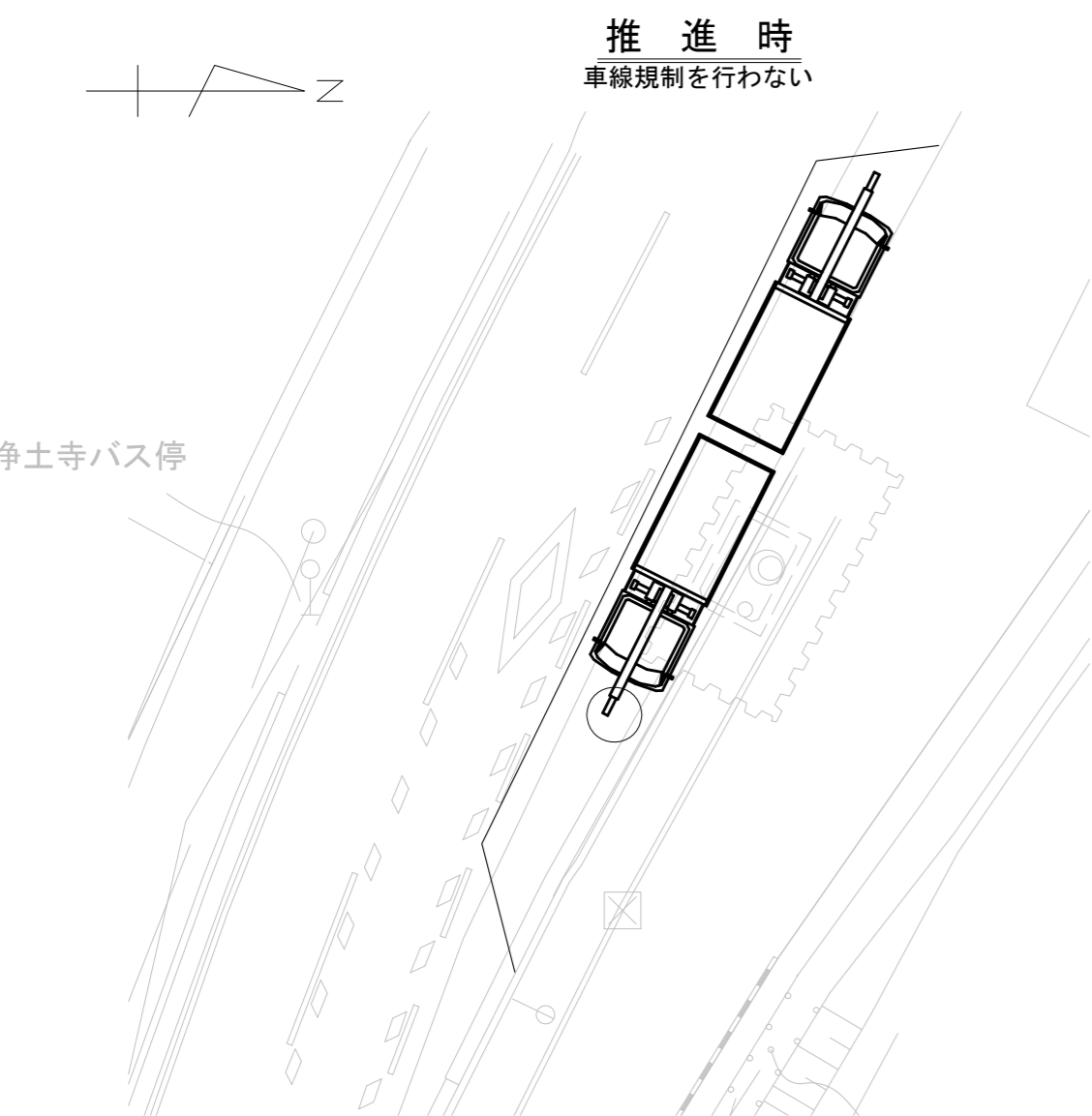
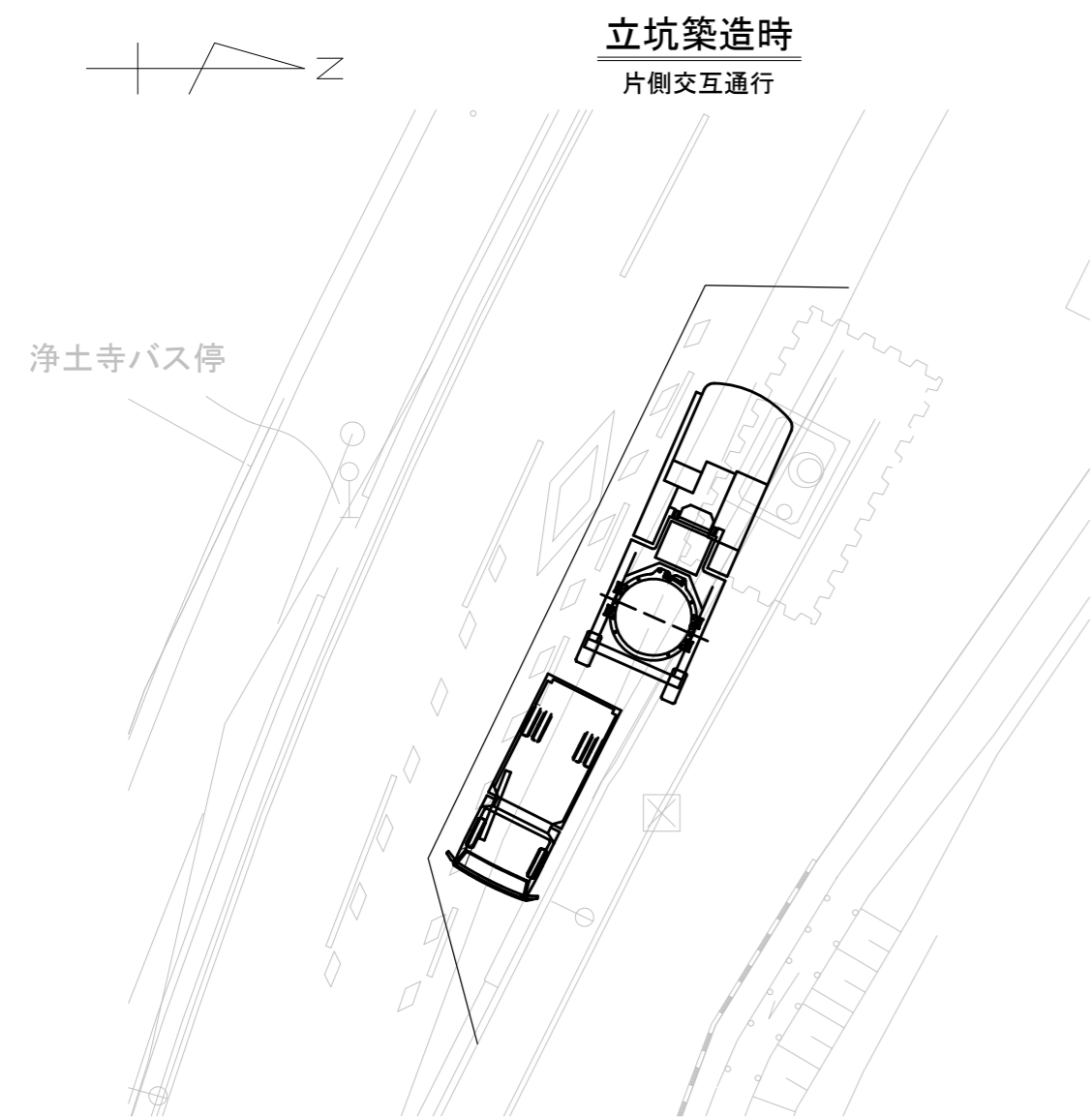
推進概要図(参考)



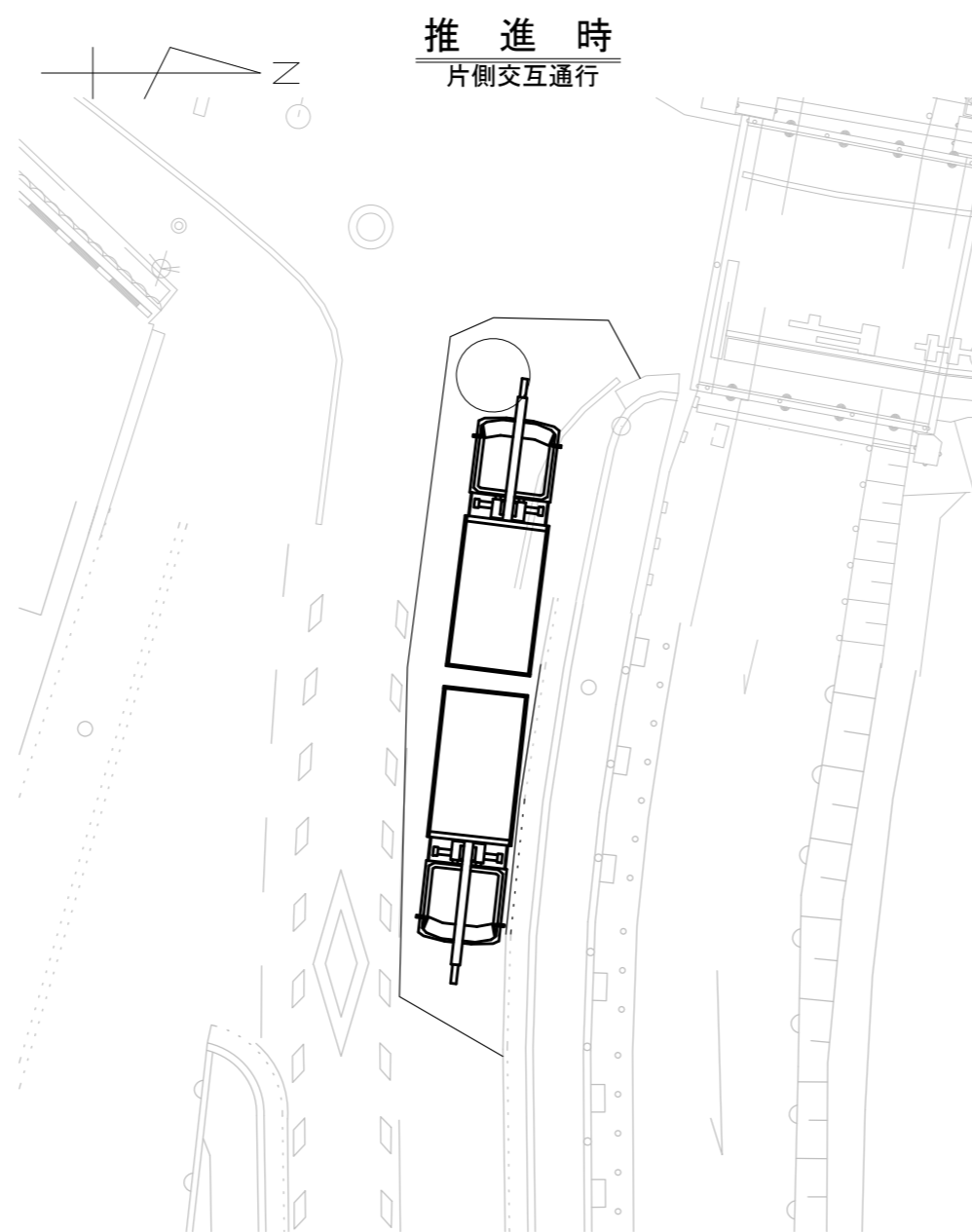
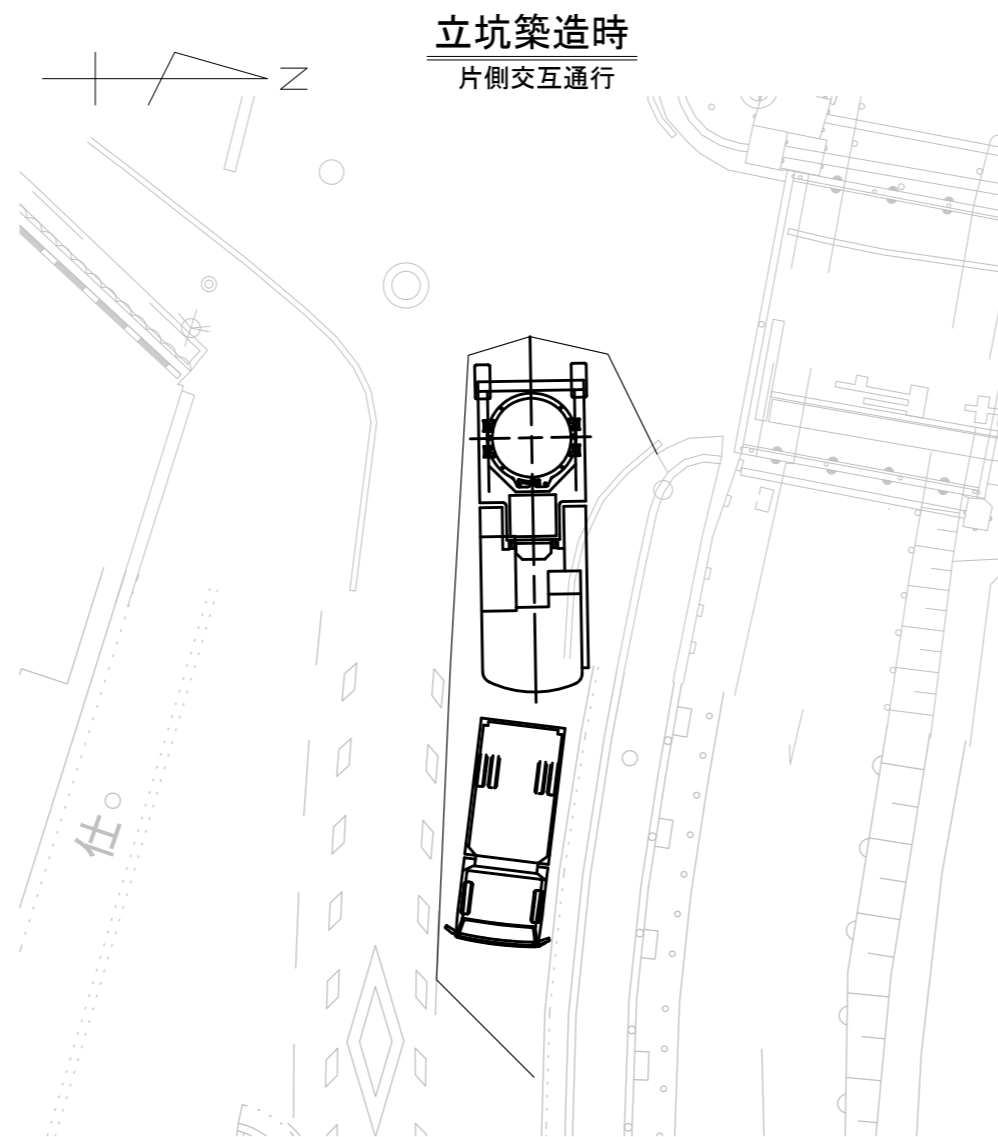
(参考)
※この図面はA2サイズを原寸とする。

工事名	令和3年度 下工公補第30号 曾根西処理分区公共下水道工事		
施工箇所名	津市安濃町浄土寺地内		
図面の種類	推進概要図(参考)		
縮尺	Non scale	図面番号	14/17
事業所名	津市上下水道事業局下水道工務課		

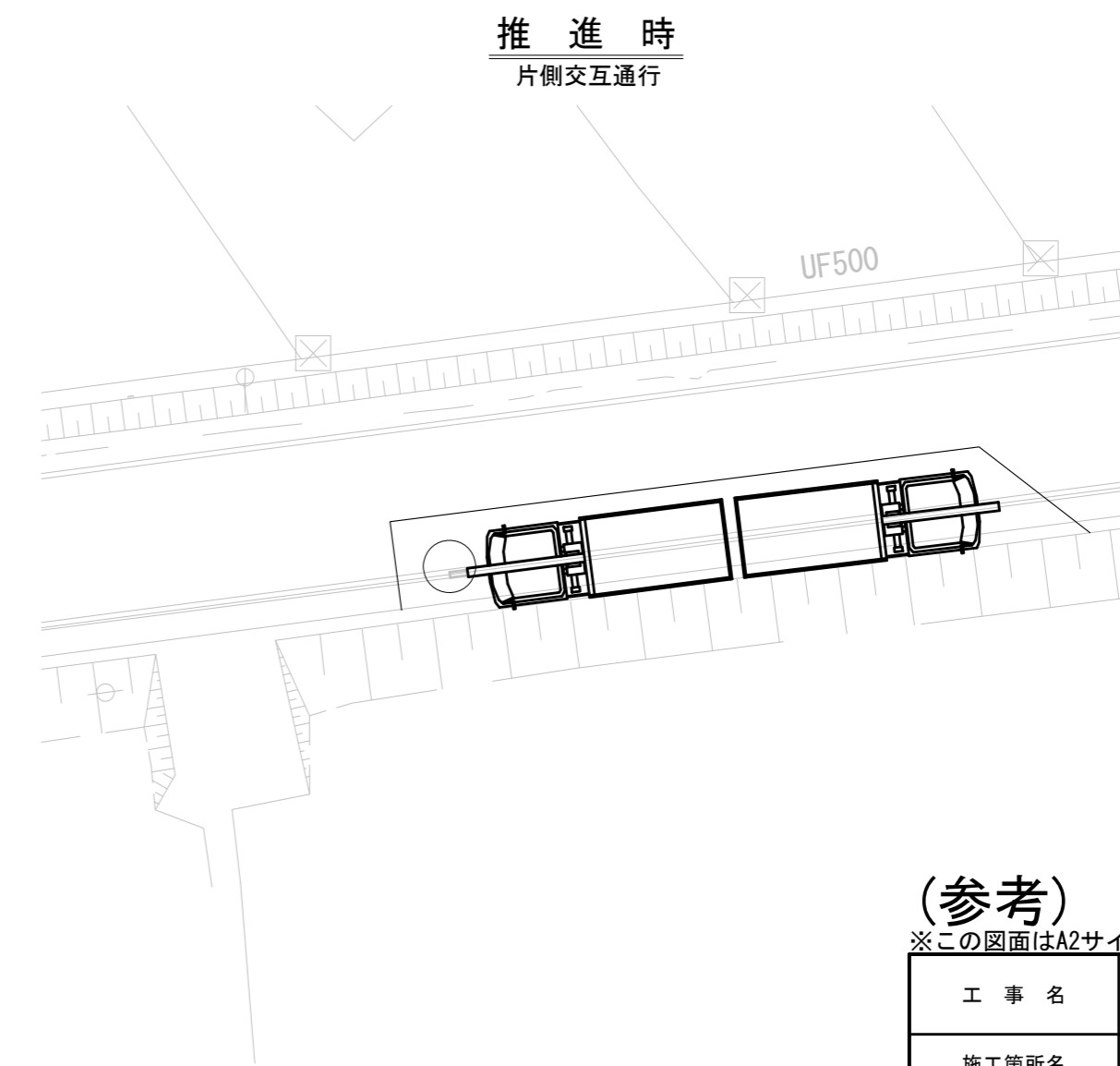
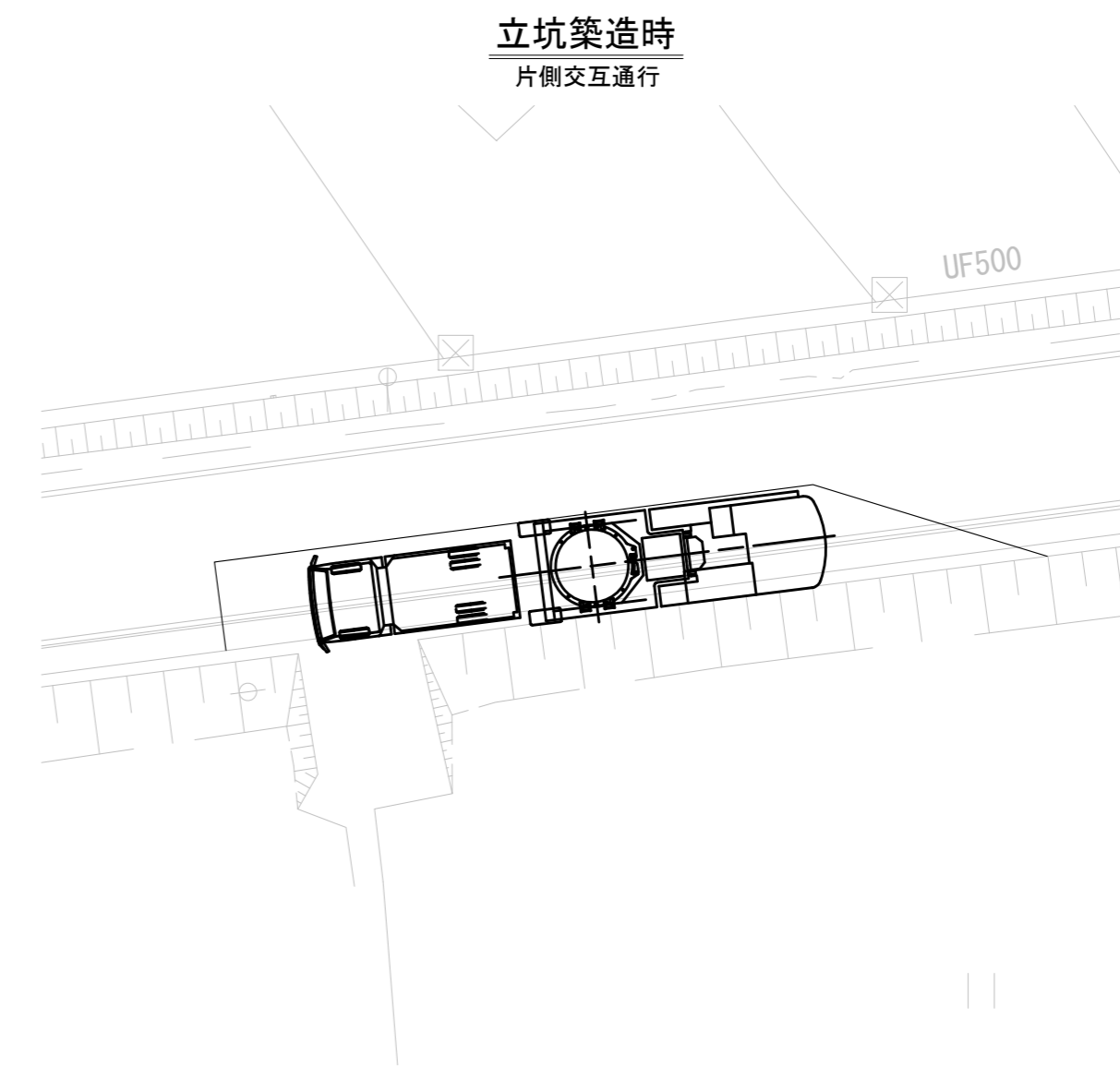
M6-1-1 発進到達立坑施工図
(参考) S=1/200



M6-2-1 両発進立坑施工図
(参考) S=1/200



M5-1 両到達立坑施工図
(参考) S=1/200



(参考)

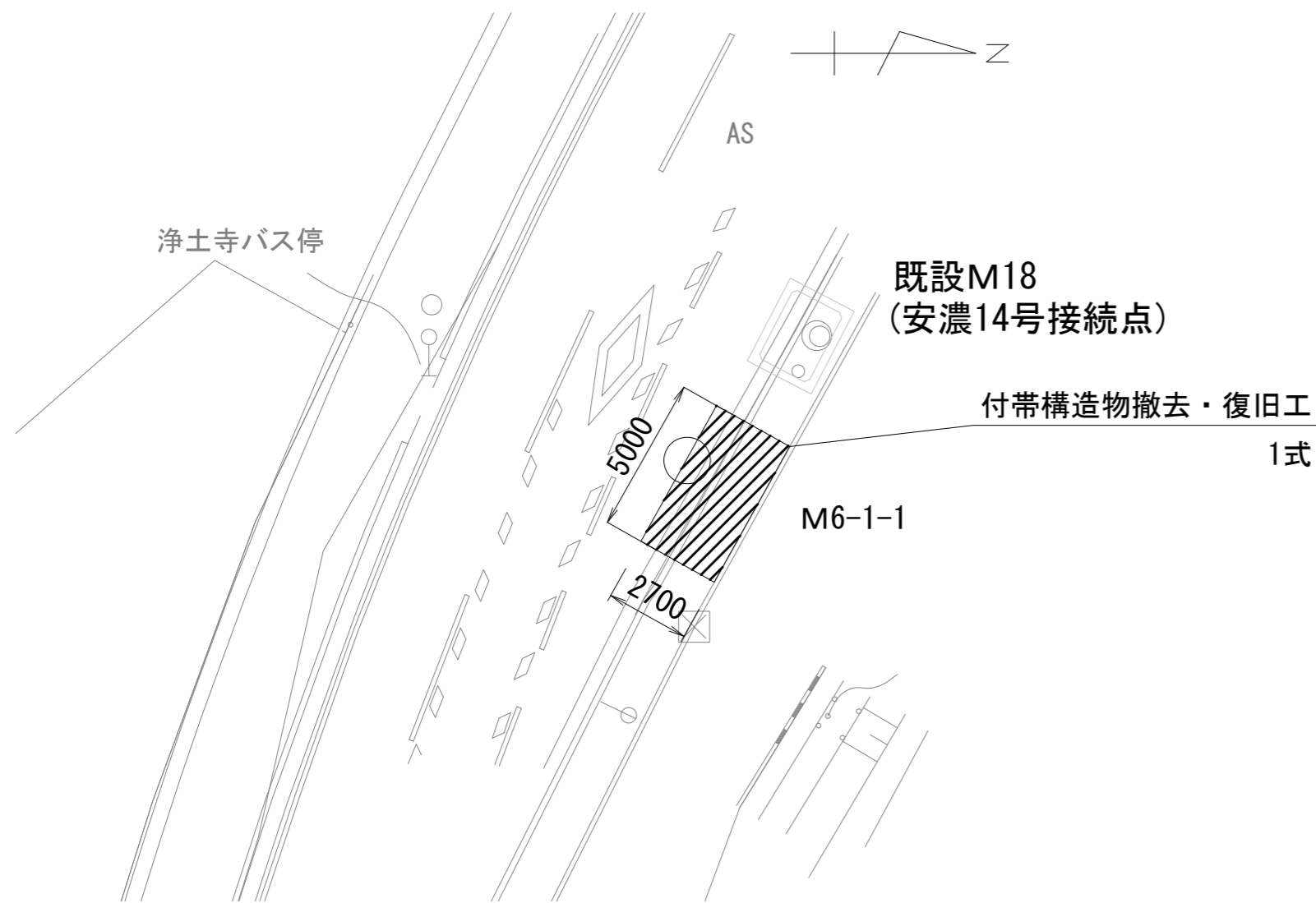
※この図面はA2サイズを原寸とする。

工事名	令和3年度 下工公補第30号 曾根西処理分区公共下水道工事
施工箇所名	津市安濃町浄土寺地内
図面の種類	M6-1-1 発進到達立坑施工図 M6-2-1 両発進立坑施工図 M5-1 両到達立坑施工図
縮尺	図示 図面番号 15/17
事業所名	津市上下水道事業局下水道工務課

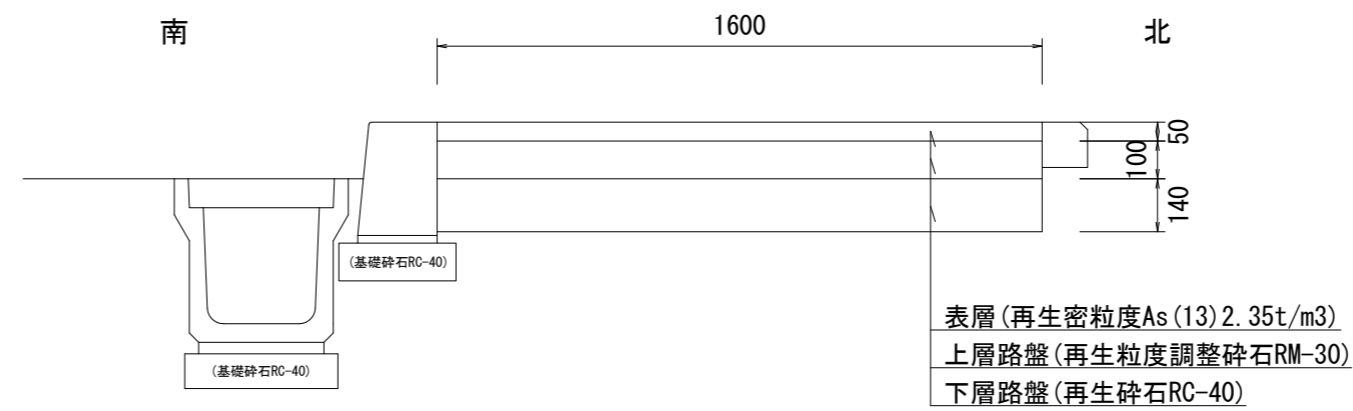
付帯構造物撤去・復旧工図

県道草生曾根線

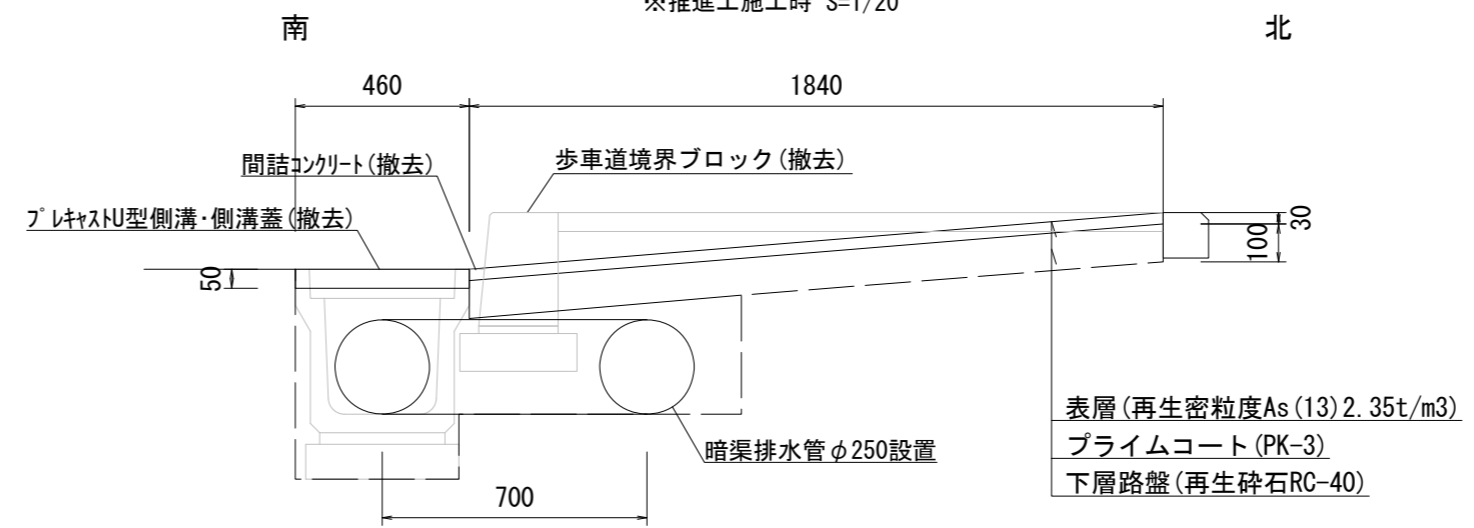
平面図
S=1/200



標準断面図
S=1/20

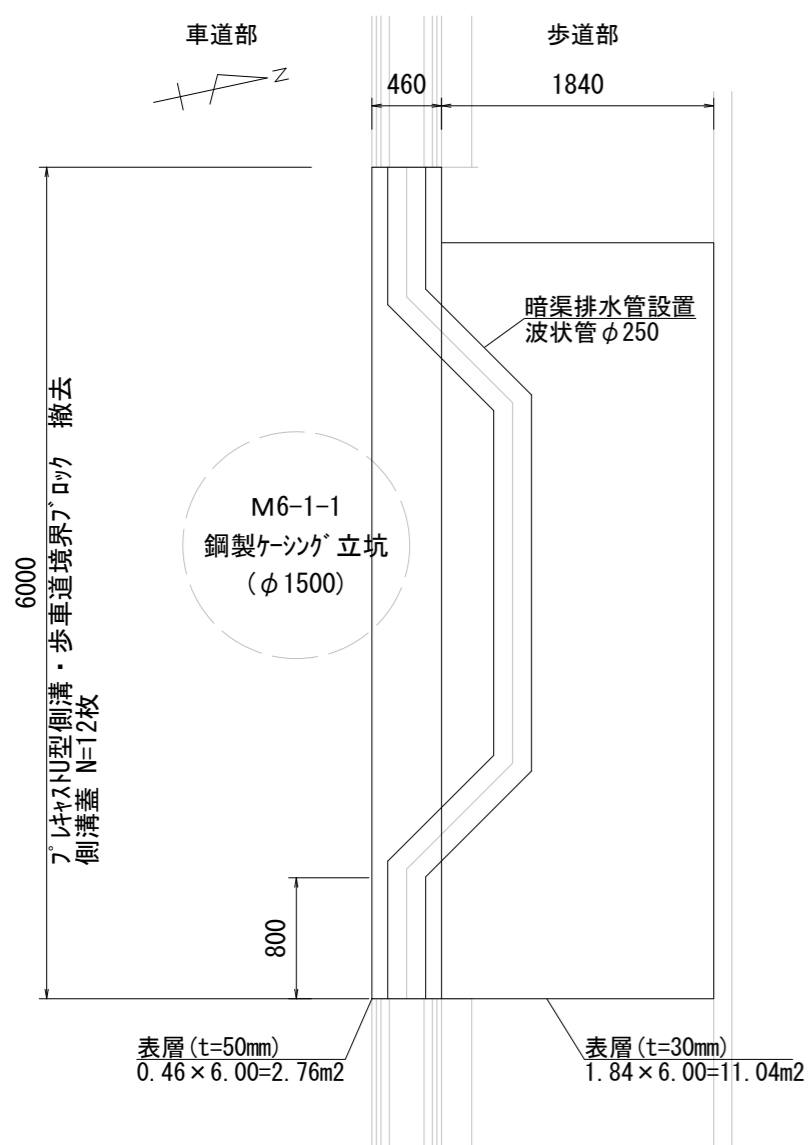


舗装仮復旧図(1)
※推進工施工時 S=1/20

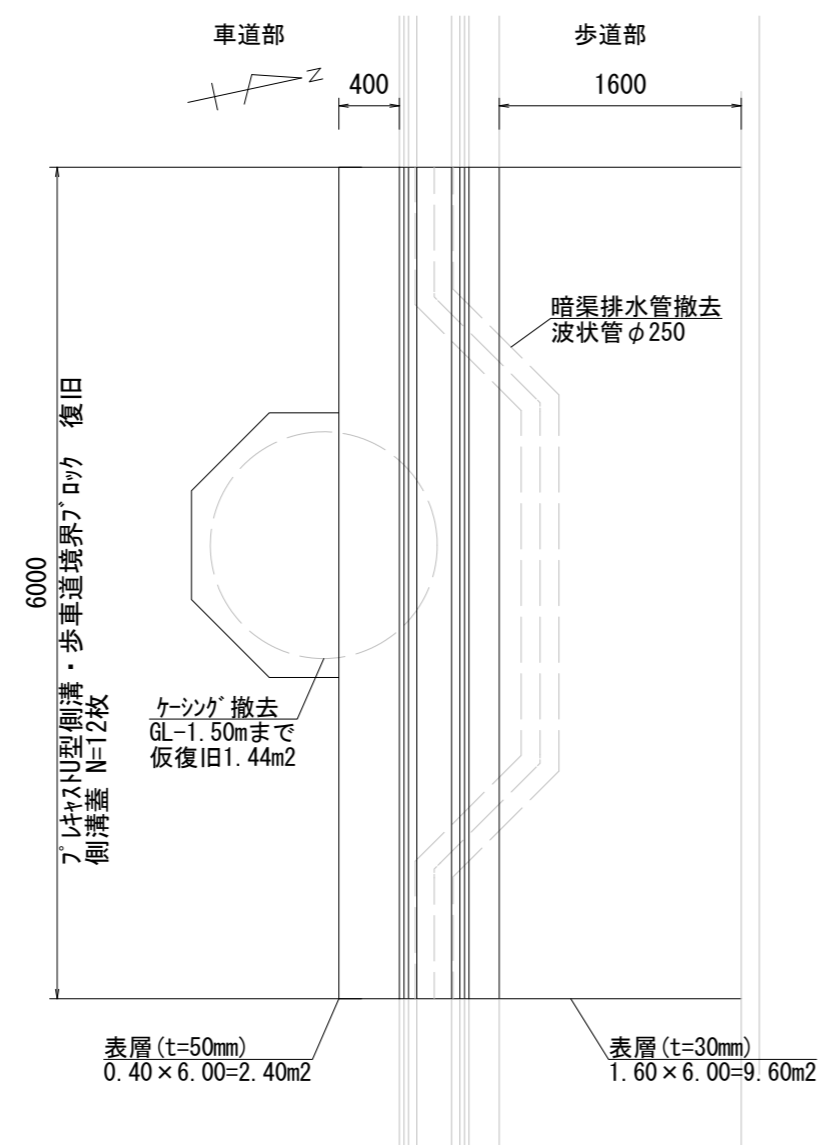


名称	単位	数量
舗装版破碎	m	1.60
床掘り	m ²	0.51
埋戻し	m ²	0.38
下層路盤	m	1.84
表層(t=30mm)	m	1.84
表層(t=50mm)	m	0.46
構造物とりこわし	m ²	0.004

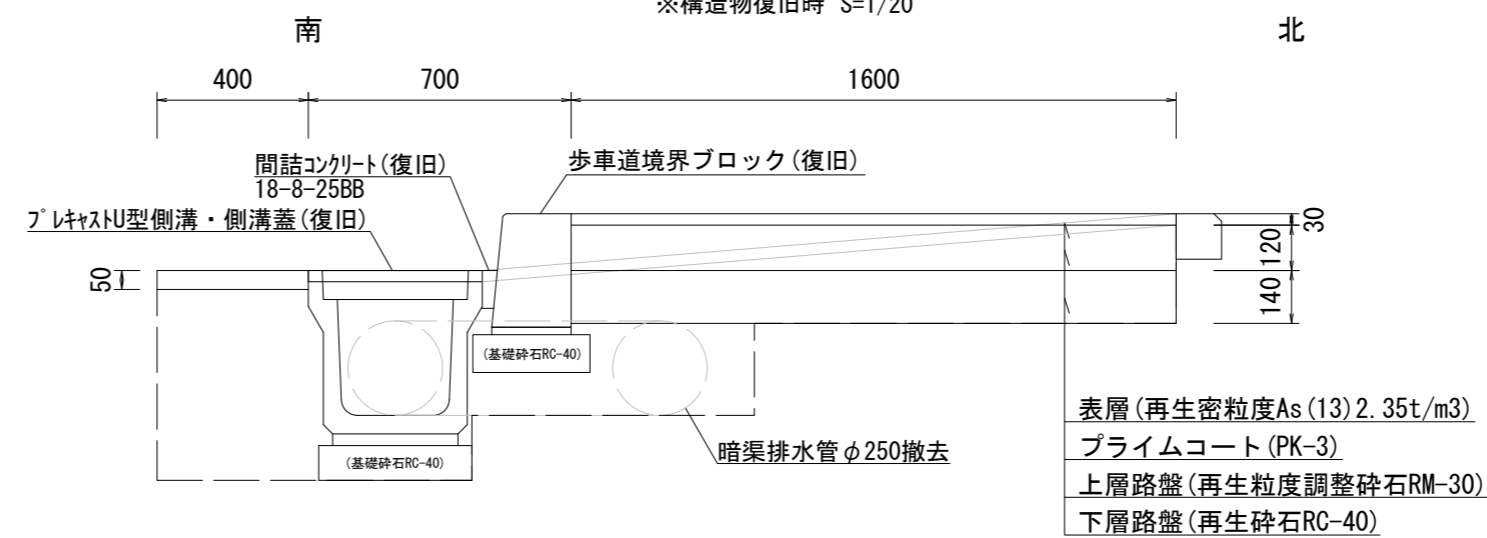
仮設管配管図・舗装仮復旧図(1)
平面図 S=1/50



構造物復旧図・舗装仮復旧図(2)
平面図 S=1/50



舗装仮復旧図(2)
※構造物復旧時 S=1/20

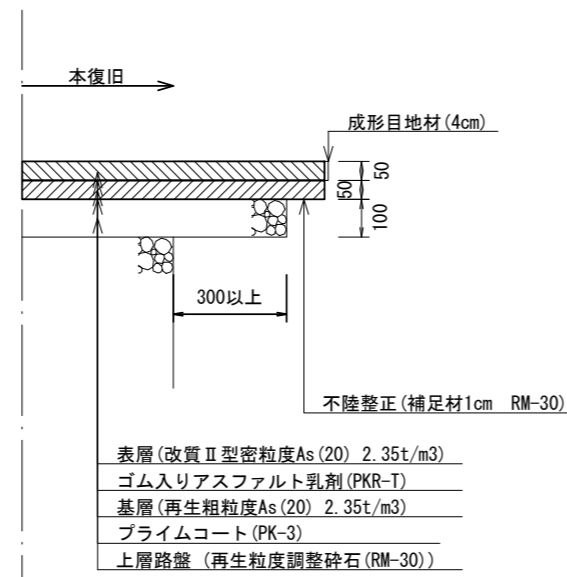
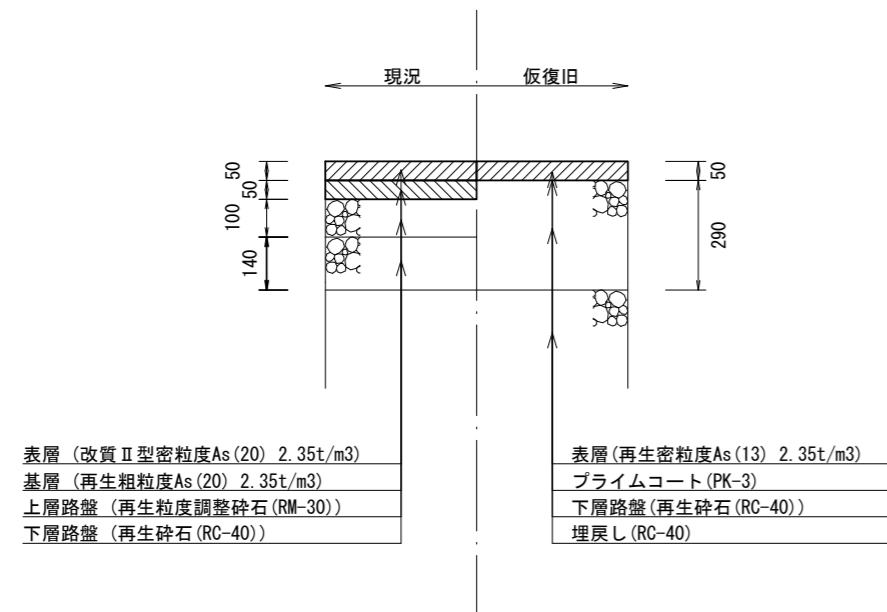


名称	単位	数量
舗装版破碎	m	2.70
床掘り	m ²	0.95
埋戻し	m ²	0.37
下層路盤	m	1.60
上層路盤	m	1.60
表層(t=30mm)	m	1.60
表層(t=50mm)	m	0.40
間詰コンクリート	m ²	0.004

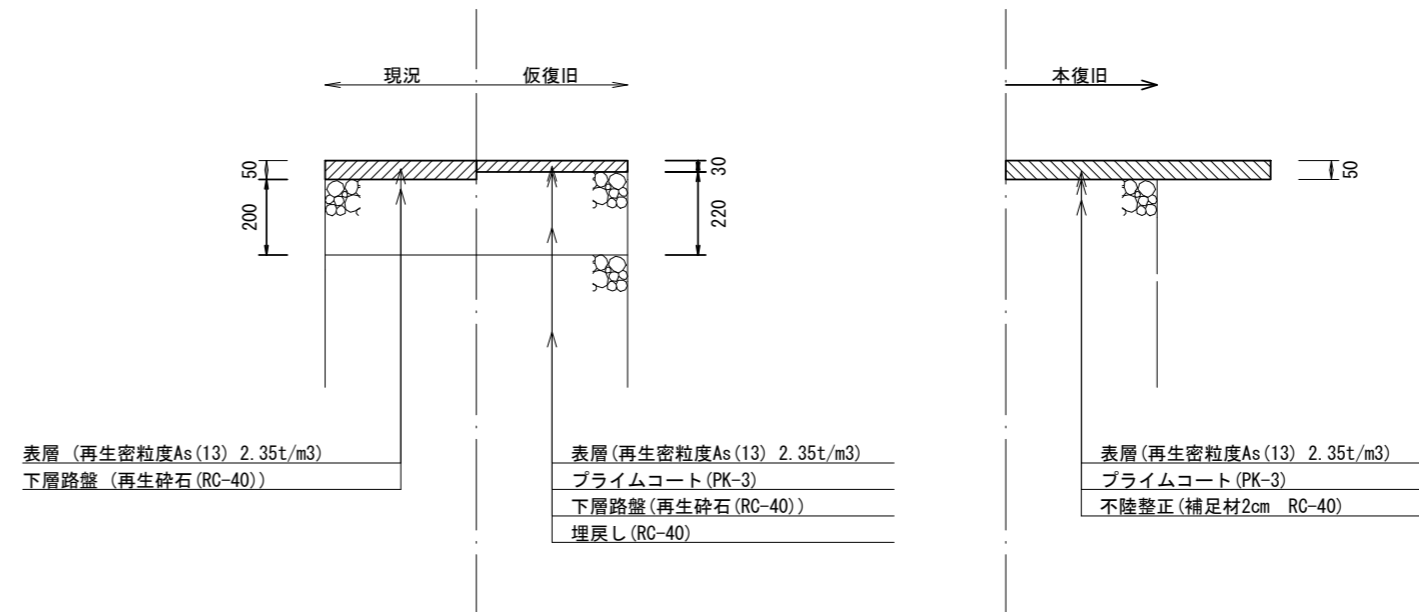
※この図面はA2サイズを原寸とする。

工事名	令和3年度 下工公補第30号 曾根西処理分区公共下水道工事		
施工箇所名	津市安濃町浄土寺地内		
図面の種類	付帯構造物撤去・復旧工図		
縮尺	図示	図面番号	16/17
事業所名	津市上下水道事業局下水道工務課		

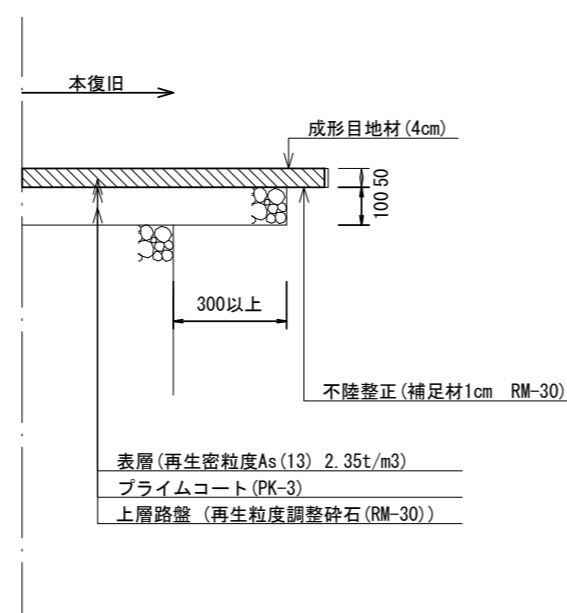
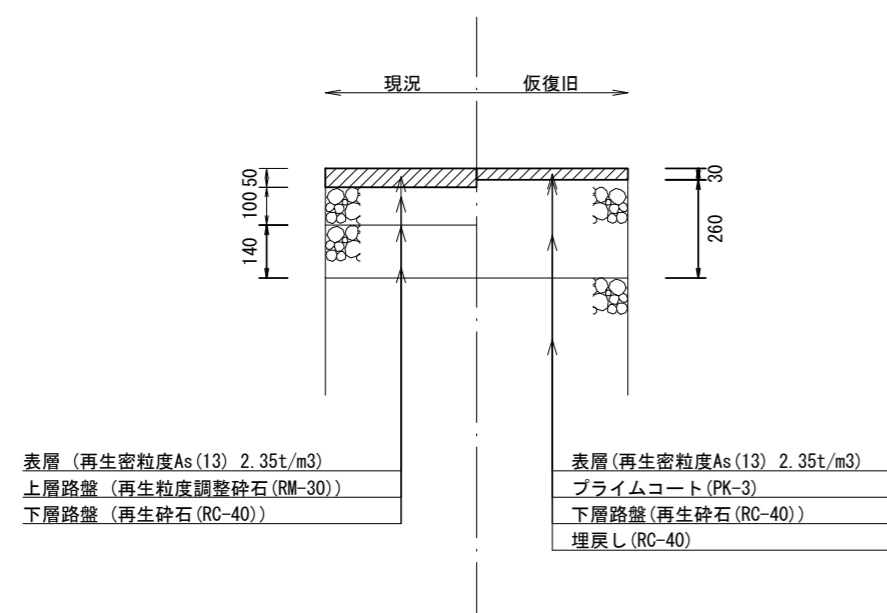
県道車道部
(N5交通)
M6-1-1付近
M6-2-1付近



市道部
M5-1付近



歩道乗入部
(普通車用)
既設M18付近



※この図面はA2サイズを原寸とする。

工事名	令和3年度 下工公補第30号 曾根西処理分区公共下水道工事		
施工箇所名	津市安濃町浄土寺地内		
図面の種類	舗装復旧工		
縮尺	図示	図面番号	17/17
事業所名	津市上下水道事業局下水道工務課		