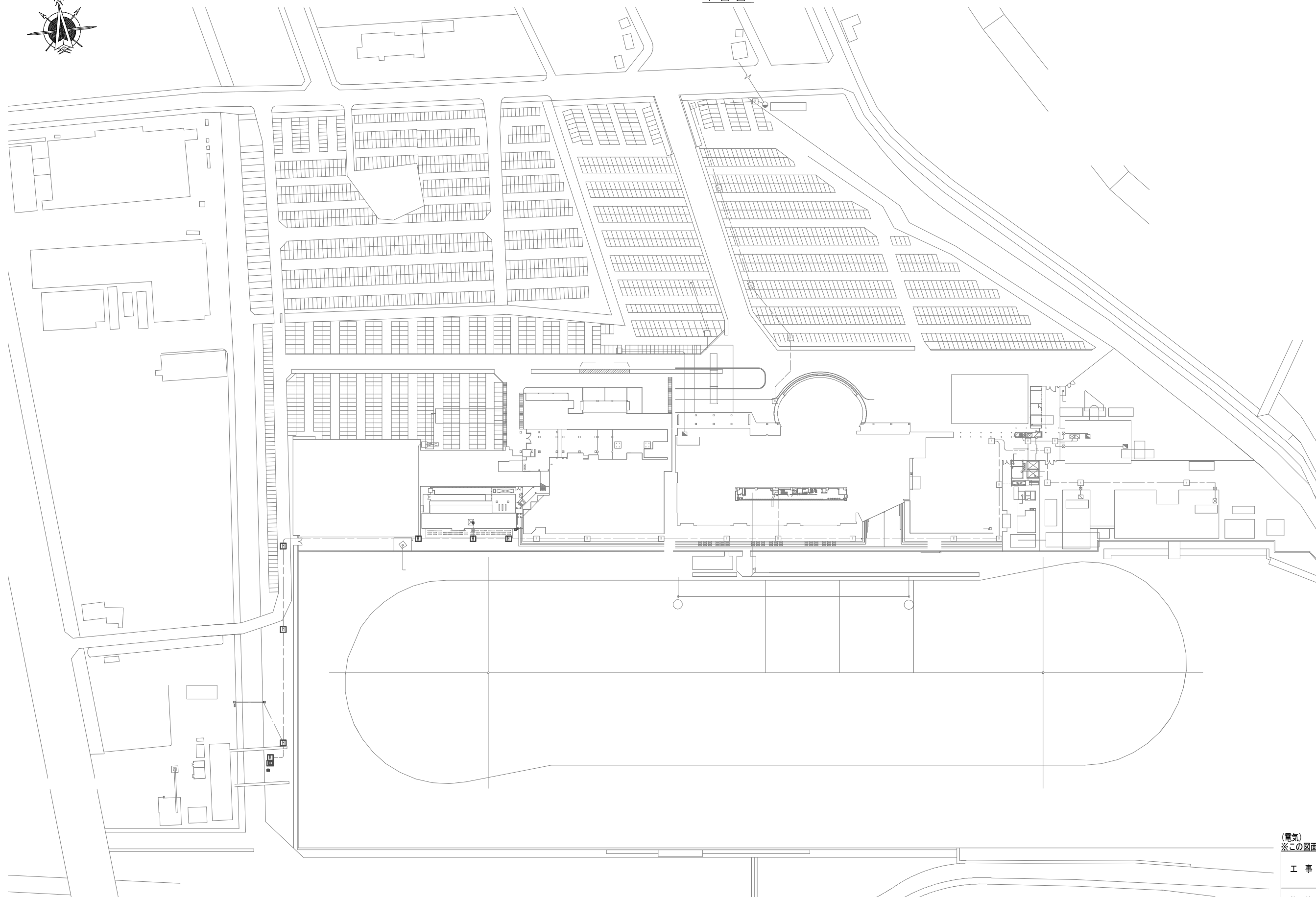




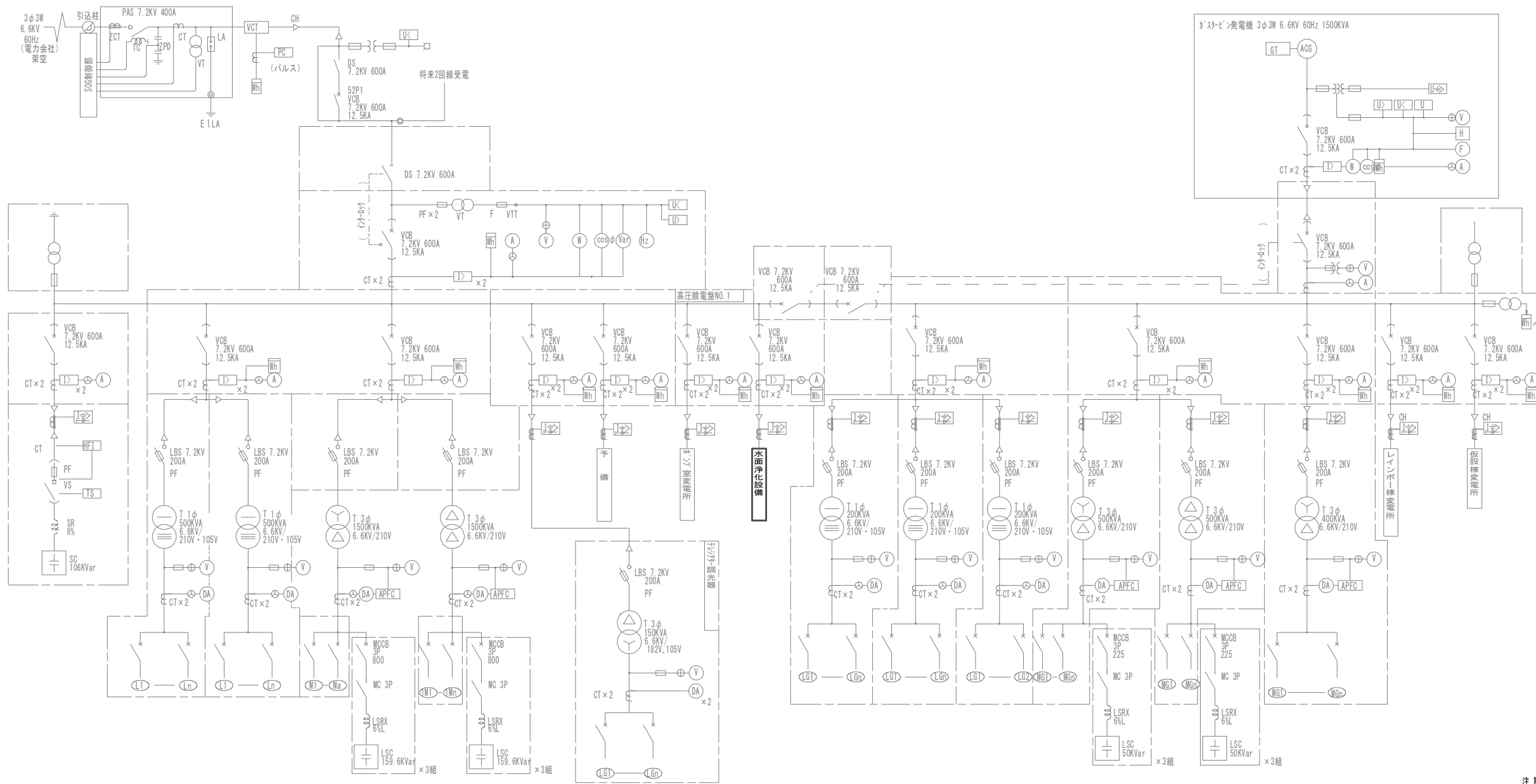
平面図



(電気)
※この図面はA1サイズを原寸とする。

| | | | |
|-------|--|------|------|
| 工事名 | 令和3年度 下工公補第33号 藤方第2雨水幹線築造工事に伴う 電気設備等移設工事 | | |
| 施工箇所名 | 津市 藤方 地内 | | |
| 図面の種類 | 平面図 | | |
| 縮尺 | 1:1000 | 図面番号 | E-01 |
| 事務所名 | 津市上下水道事業局下水道工務課 | | |

主変電所単線結線図



| 記号 | 名称 |
|-------|----------------|
| DS | 断路器 |
| VCT | 計器用変成器 |
| VT | 計器用変圧器 |
| CT | 計器用変流器 |
| ZCT | 零相変流器 |
| VCB | 真空遮断器 |
| LBS | 高圧負荷開閉器 |
| PF | 電力コンデンサ |
| T | 変圧器 |
| SC | 進相コンデンサ |
| SRX | 直列リアクタ |
| LA | 避雷器 |
| VS | 真空開閉器 |
| MCCB | 配線用遮断器 |
| UGS | 高圧交流シフト開閉器 |
| LSC | 低圧進相コンデンサ |
| LSRX | 低圧直列リアクタ |
| ACB | 低圧気中遮断器 |
| MC | 低圧電磁接触器 |
| MCDT | 低圧電磁接触器 |
| V | 電圧計 |
| A | 電流計 |
| W | 電力計 |
| W | 力率計 |
| Hz | 周波数計 |
| Wh | 電力量計(検定付) |
| var | 無効電力計 |
| MDA | 電流リニアリテータ |
| ⊕ | 電流計切換入力 |
| ⊕ | 電圧計切換入力 |
| DA | デジタル電圧計 |
| I> | 過電流継電器(OCR) |
| I+> | 地絡過電流継電器(OCGR) |
| I+> | 地絡方向継電器(DGR) |
| U> | 過電圧継電器(OVR) |
| U< | 不足電圧継電器(UVR) |
| U+> | 地絡過電圧継電器(OVGR) |
| LAPFC | 自動力率制御装置 |
| T | 温度計 |
| HFI | 高調波電流フィルタ |
| TS | 三相スイッチ |

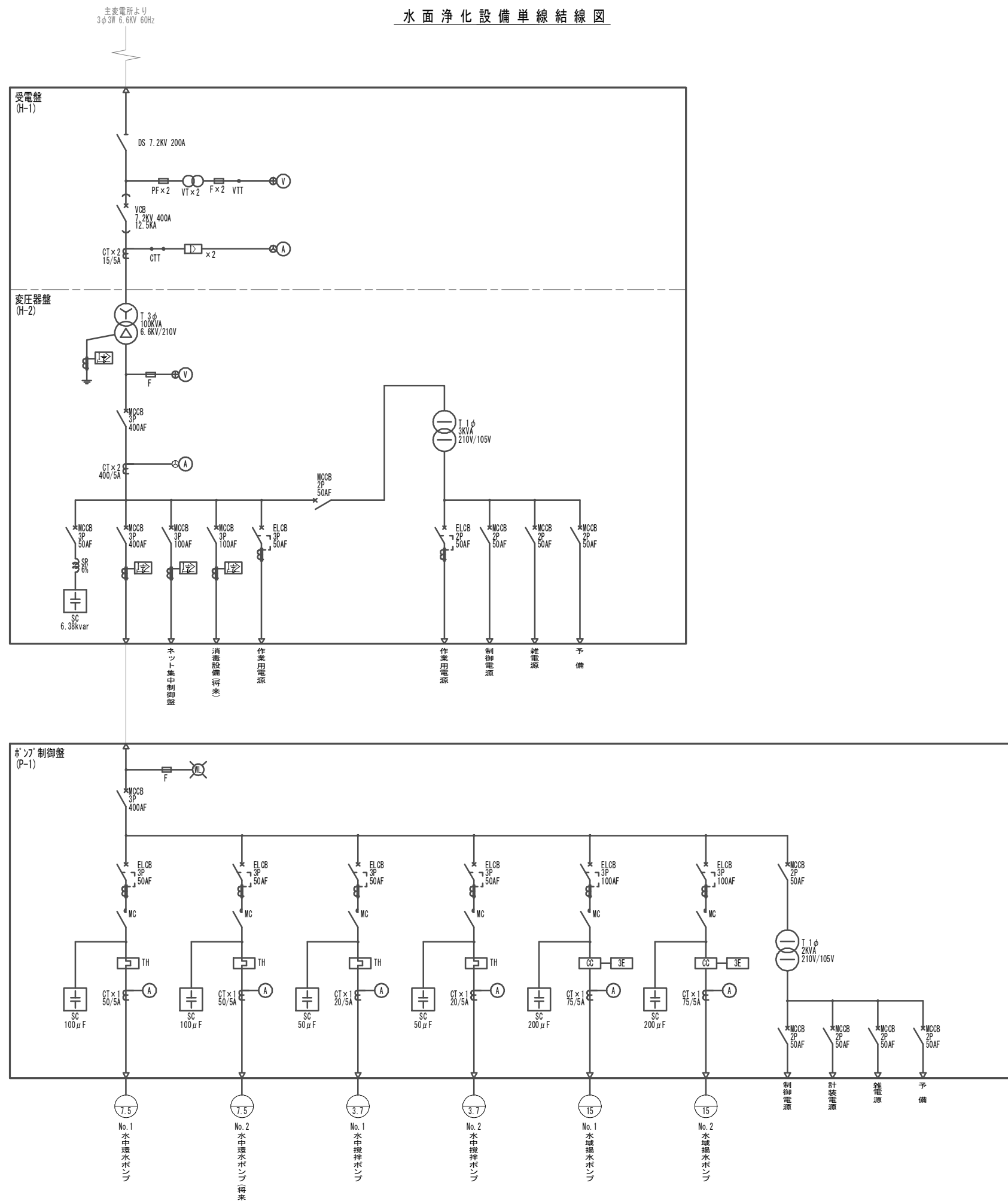
注記

1. は今回工事を示す。

(電気)
※この図面はA1サイズを原寸とする。

| | |
|-------|--|
| 工事名 | 令和3年度 下工公補第33号 藤方第2雨水幹線築造工事に伴う 電気設備等移設工事 |
| 施工箇所名 | 津市 藤方 地内 |
| 図面の種類 | 主変電所単線結線図 |
| 縮尺 | 図示 図面番号 E-02 |
| 事務所名 | 津市上下水道事業局下水道工務課 |

水面浄化設備単線結線図



| 記号 | 名称 |
|-------------------|----------------|
| DS | 断路器 |
| VCT | 計器用変成器 |
| VT | 計器用変圧器 |
| CT | 計器用変流器 |
| ZCT | 零相変流器 |
| VCB | 真空遮断器 |
| LBS | 高圧負荷開閉器 |
| PF | 電力力率 |
| T | 変圧器 |
| SC | 進相コンデンサ |
| SRX | 直列リアクトル |
| LA | 避雷器 |
| VS | 真空開閉器 |
| MCCB | 配線用遮断器 |
| UGS | 高圧交流遮断器 |
| LSC | 低圧進相コンデンサ |
| LSRX | 低圧直列リアクトル |
| ACB | 低圧気中遮断器 |
| MC | 低圧電磁接触器 |
| MCDT | 低圧電磁接触器 |
| V | 電圧計 |
| A | 電流計 |
| W | 電力計 |
| W _{cosφ} | 力率計 |
| Hz | 周波数計 |
| Wh | 電力量計(検定付) |
| Var | 無効電力計 |
| MDA | 電流計切換スイッチ |
| DA | 電圧計切換スイッチ |
| I> | 過電流継電器(OCR) |
| I→> | 地絡過電流継電器(OCGR) |
| I±> | 地絡方向継電器(DGR) |
| U> | 過電圧継電器(OVR) |
| U< | 不足電圧継電器(UVR) |
| U±> | 地絡過電圧継電器(OVGR) |
| APFC | 自動力率制御装置 |
| T | 温度計 |
| HFI | 高調波電流フィルタ |
| TS | タイマ |

注記

1. は今回工事を示す。

(電気)
※この図面はA1サイズを原寸とする。

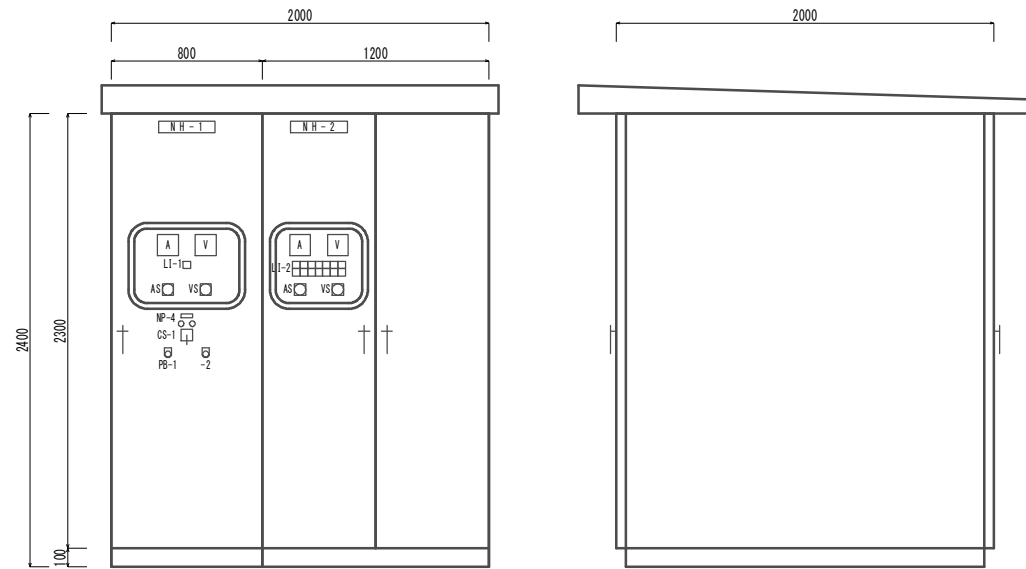
| | |
|-------|--|
| 工事名 | 令和3年度 下工公補第33号 藤方第2雨水幹線築造工事に伴う 電気設備等移設工事 |
| 施工箇所名 | 津市 藤方 地内 |
| 図面の種類 | 水面浄化設備単線結線図 |
| 縮尺 | 図示 図面番号 E-03 |
| 事務所名 | 津市上下水道事業局下水道工務課 |

高圧盤外形図

ポンプ制御盤外形図

正面図

側面図



| | | |
|-----|-----|------|
| 盤名称 | 受電盤 | 変圧器盤 |
| 盤記号 | H-1 | H-2 |

LI-1

| |
|-------|
| 受電過電流 |
|-------|

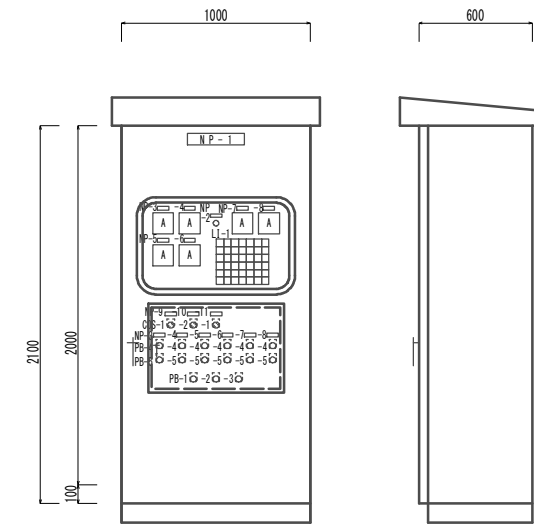
LI-2

| | | | | | | |
|-------------|----------------------|-----------------|-----------------------|---------------|----------------------|---------------|
| 変圧器 温度上昇 | 主幹 MCCB断 | ポンプ操作盤 MCCB断 | ネット 集中制御盤 MCCB断 | 3相予備 MCCB断 | 単相 作業用電源 ELCB断 | 雑電源 MCCB断 |
| 変圧器 2次地絡 | 3相 作業用電源 ELCB断 | ポンプ操作盤 漏電 | ネット 集中制御盤 漏電 | 3相予備 漏電 | 制御電源 MCCB断 | 単相予備 MCCB断 |

| 記号 | 名称 | 記号 | 名称 | 記号 | 名称 |
|------|------|------|-------------|------|------------|
| NP-1 | 受電盤 | CS-1 | 操作スイッチ(入-切) | PB-1 | 押し付け(故障復帰) |
| NP-2 | 変圧器盤 | | | PB-2 | " (警報停止) |

正面図

側面図



| | |
|-----|--------|
| 盤名称 | ポンプ制御盤 |
| 盤記号 | P-1 |

LI-1

| | | | | | | |
|-------------------|--------------------------|--------------------------|--------------------------|--------------------------|--------------------------|--------------------------|
| 主幹 MCCB断 | No.1水域 揚水ポンプ 運転 | No.2水域 揚水ポンプ 運転 | No.1水域 環水ポンプ 運転 | No.2水域 環水ポンプ 運転 | No.1水中 攪拌ポンプ 運転 | No.2水中 攪拌ポンプ 運転 |
| 還水 ポンプ槽 水位高 | No.1水域 揚水ポンプ 停止 | No.2水域 揚水ポンプ 停止 | No.1水域 環水ポンプ 停止 | No.2水域 環水ポンプ 停止 | No.1水中 攪拌ポンプ 停止 | No.2水中 攪拌ポンプ 停止 |
| 還水 ポンプ槽 水位低 | No.1水域 揚水ポンプ ELCB断 | No.2水域 揚水ポンプ ELCB断 | No.1水域 環水ポンプ ELCB断 | No.2水域 環水ポンプ ELCB断 | No.1水中 攪拌ポンプ ELCB断 | No.2水中 攪拌ポンプ ELCB断 |
| (予備) | No.1水域 揚水ポンプ 3E動作 | No.2水域 揚水ポンプ 3E動作 | No.1水域 環水ポンプ 過負荷 | No.2水域 環水ポンプ 過負荷 | No.1水中 攪拌ポンプ 過負荷 | No.2水中 攪拌ポンプ 過負荷 |
| (予備) | No.1水域 揚水ポンプ 過熱 | No.2水域 揚水ポンプ 過熱 | No.1水域 環水ポンプ 過熱 | No.2水域 環水ポンプ 過熱 | No.1水中 攪拌ポンプ 過熱 | No.2水中 攪拌ポンプ 過熱 |
| (予備) | No.1水域 揚水ポンプ 浸水 | No.2水域 揚水ポンプ 浸水 | No.1水域 環水ポンプ 浸水 | No.2水域 環水ポンプ 浸水 | No.1水中 攪拌ポンプ 浸水 | No.2水中 攪拌ポンプ 浸水 |

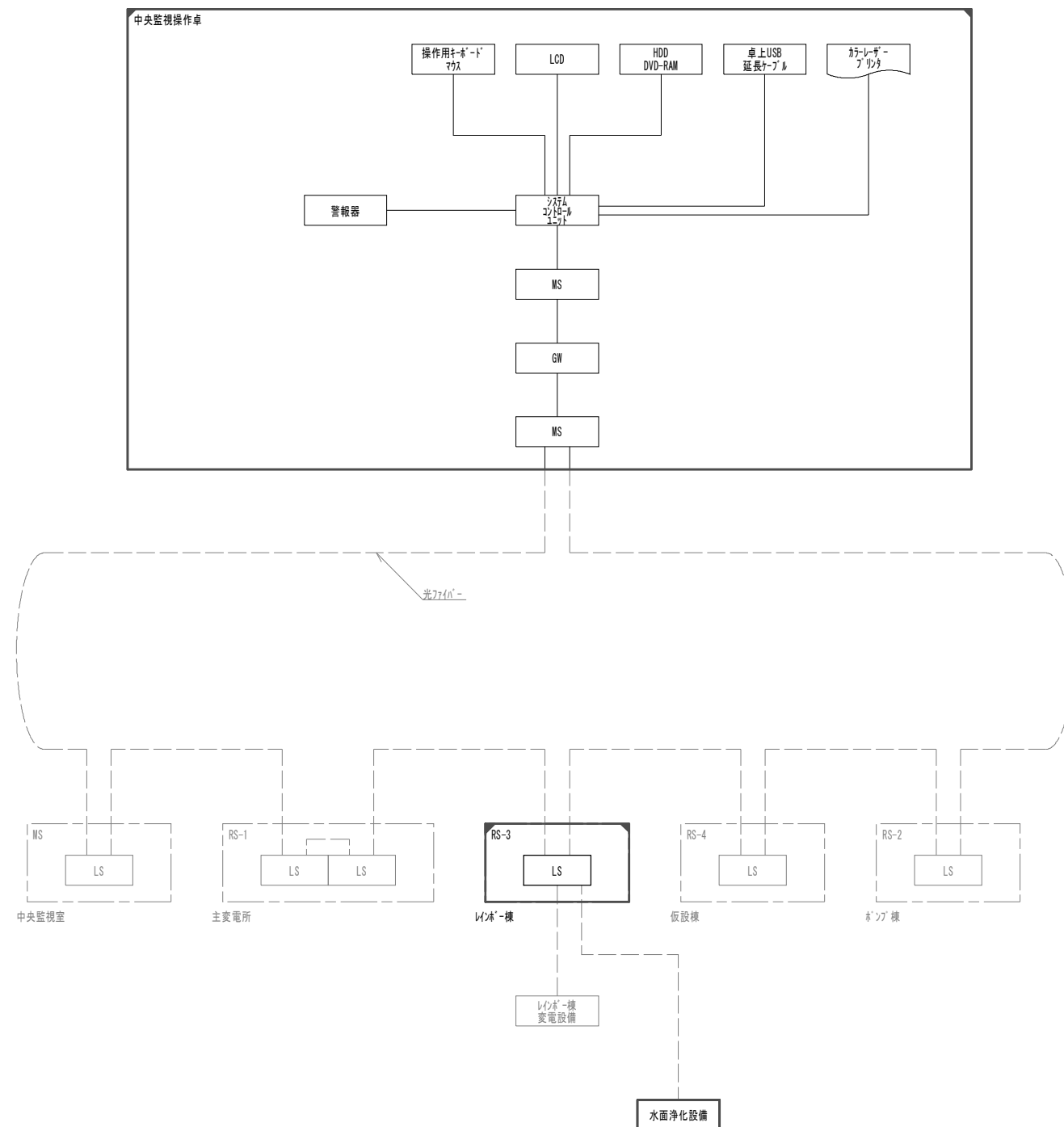
| 記号 | 名称 | 記号 | 名称 | 記号 | 名称 |
|-------|-------------------|-------|----------------------|------|------------|
| NP-1 | ポンプ制御盤 | COS-1 | 切替スイッチ(No.1-同時-No.2) | PB-1 | 押し付け(故障復帰) |
| NP-2 | 電源 | COS-2 | 切替スイッチ(手動-切-自動) | PB-2 | 押し付け(リセット) |
| NP-3 | No.1水域揚水ポンプ | | | PB-3 | 押し付け(警報停止) |
| NP-4 | No.2水域揚水ポンプ | | | PB-4 | 押し付け(運転) |
| NP-5 | No.1水域環水ポンプ | | | PB-5 | 押し付け(停止) |
| NP-6 | No.2水域環水ポンプ | | | | |
| NP-7 | No.1水中攪拌ポンプ | | | | |
| NP-8 | No.2水中攪拌ポンプ | | | | |
| NP-9 | 水域揚水ポンプ号機選択 | | | | |
| NP-10 | 水域揚水/環水ポンプ運転モード選択 | | | | |
| NP-11 | 水域環水ポンプ号機選択 | | | | |

(電気)
※この図面はA1サイズを原寸とする。

| | |
|-------|--|
| 工事名 | 令和3年度 下工公補第33号 藤方第2雨水幹線築造工事に伴う 電気設備等移設工事 |
| 施工箇所名 | 津市 藤方 地内 |
| 図面の種類 | 高圧盤外形図/ポンプ制御盤外形図 |
| 縮尺 | 1:20 図面番号 E-04 |
| 事務所名 | 津市上下水道事業局下水道工務課 |

システム構成図

| 記号 | 名称 |
|----|-------------|
| MS | マスターstation |
| RS | リレーstation |
| LS | ローカルstation |
| GW | ゲートウェイ |



注記

1. は今回工事を示す。
2. は今回機能増設を示し別途工事とする。
3. その他は既設を示す。

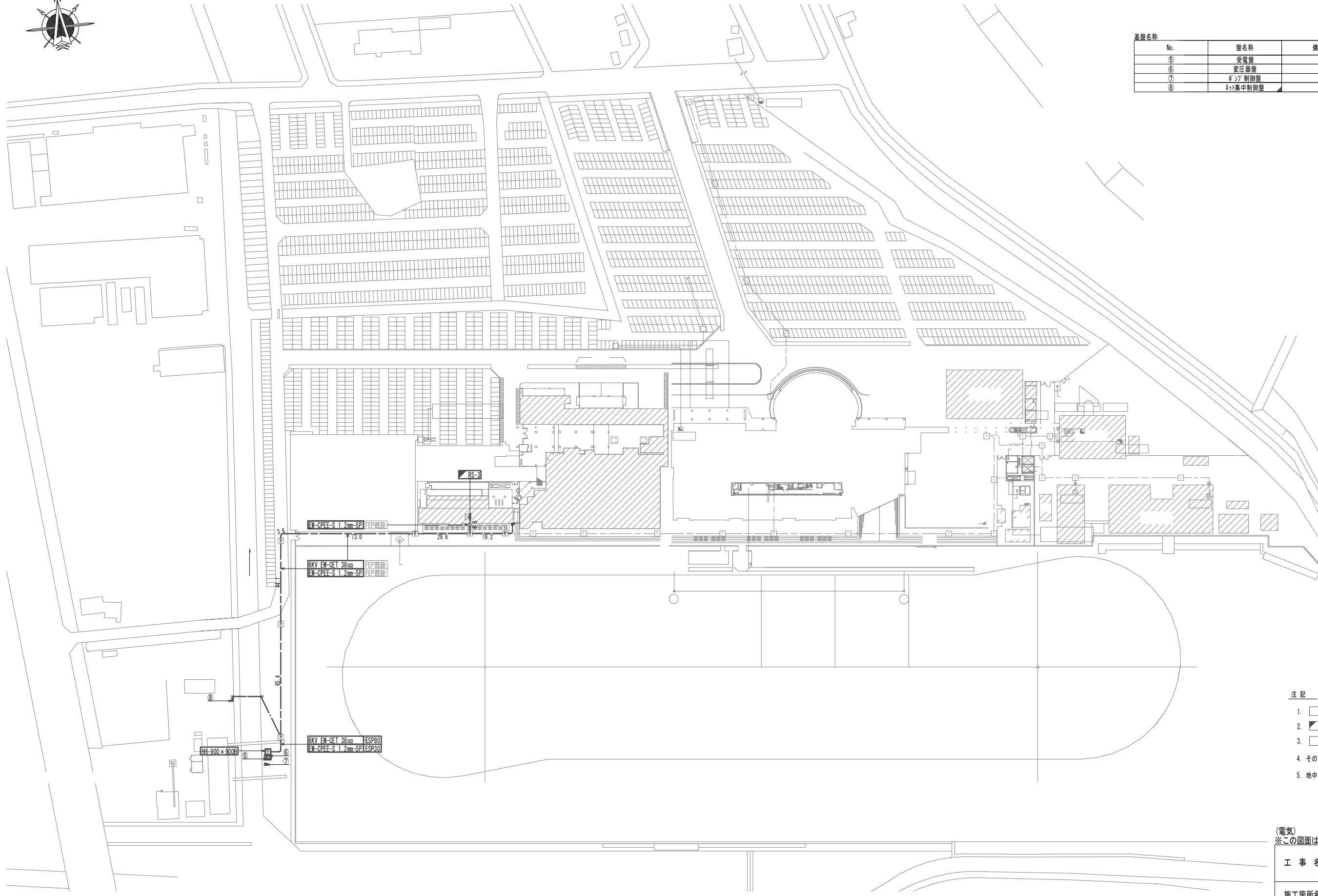
(電気)
※この図面はA1サイズを原寸とする。

| | | | |
|-------|---|------|------|
| 工事名 | 令和3年度 下工公補第33号 藤方第2雨水幹線築造工事に伴う電気設備等移設工事 | | |
| 施工箇所名 | 津市 藤方 地内 | | |
| 図面の種類 | システム構成図 | | |
| 縮尺 | NONE | 図面番号 | E-05 |
| 事務所名 | 津市上下水道事業局下水道工務課 | | |

全体配線図



| 基礎名称 | | |
|------|---------|----|
| No. | 盤名称 | 備考 |
| ⑤ | 受電盤 | |
| ⑥ | 変圧器盤 | |
| ⑦ | ボック制御盤 | |
| ⑧ | 制御集中制御盤 | |

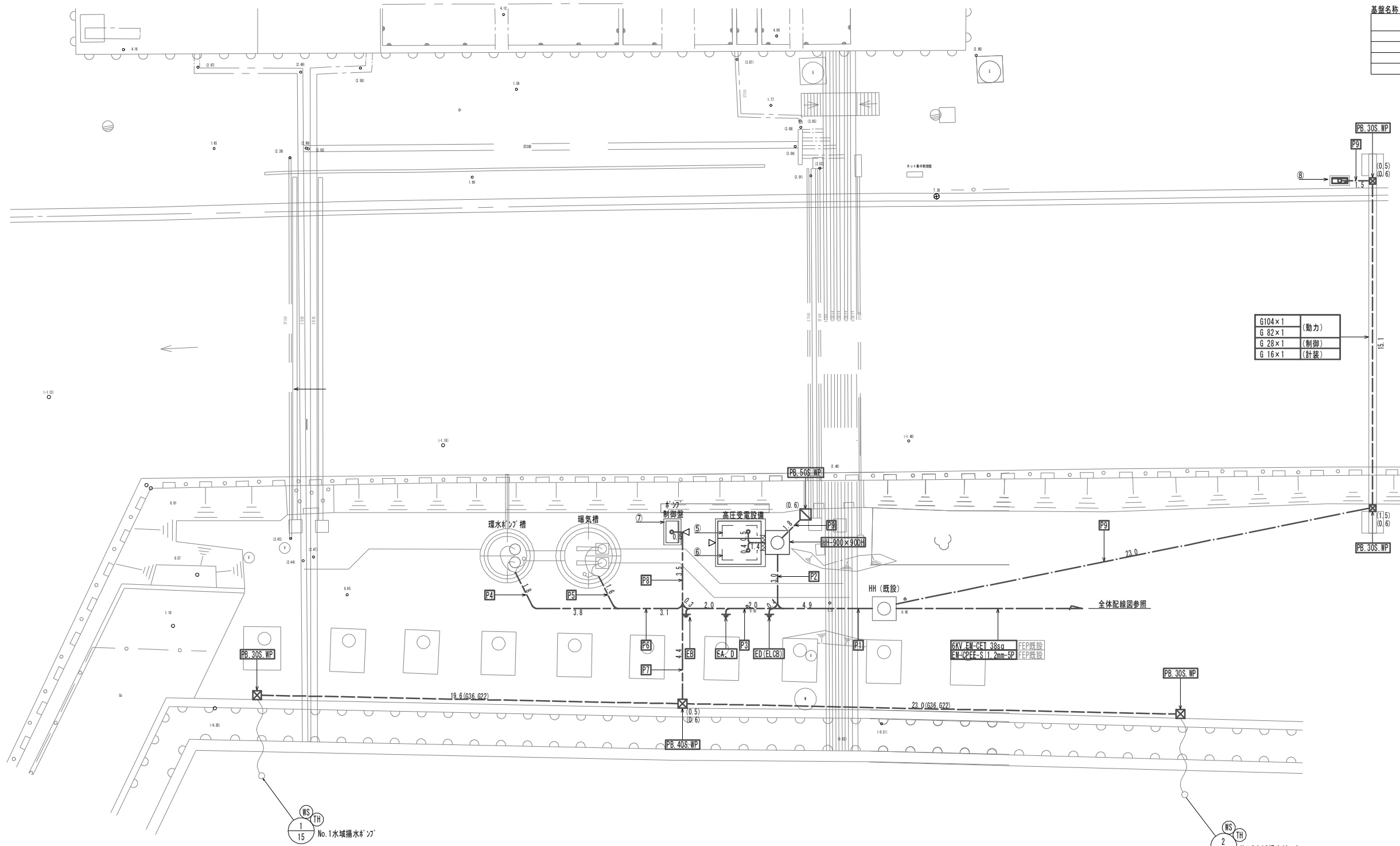


- 注記
- は今回工事を示す。
 - は今回機能増設を示し別途工事とする。
 - ▨ は今回移設を示す。
 - その他は既設を示す。
 - 地中埋設管は既設再利用とする。

(電気)
※この図面はA1サイズを原寸とする。

| | |
|-------|--|
| 工事名 | 令和3年度 下工公補第33号 藤方第2雨水幹線築造工事に伴う 電気設備等移設工事 |
| 施工箇所名 | 津市 藤方 地内 |
| 図面の種類 | 全体配線図 |
| 縮尺 | 1:1000 図面番号 E-06 |
| 事務所名 | 津市上下水道事業局下水道工務課 |

水面浄化設備配線図 S=1:100



接地棒明細

| 記号 | 盤名称 | 接地棒 |
|-----------|-------|------------|
| EA/ED | A種接地棒 | CU900×1.5t |
| EB | B種接地棒 | CU900×1.5t |
| ED (ELCB) | D種接地棒 | CU900×1.5t |

基盤名称

| 記号 | 盤名称 | 備考 |
|----|---------|----|
| ⑤ | 受電盤 | |
| ⑥ | 変圧器盤 | |
| ⑦ | 高圧制御盤 | |
| ⑧ | 高圧集中制御盤 | |

埋設配管明細 GL-300

| 記号 | 種類 | 用途 |
|----|----------|----|
| P1 | FEP 80×1 | 高圧 |
| | FEP125×1 | 動力 |
| | FEP 30×1 | 制御 |
| P2 | FEP 30×2 | 計装 |
| | FEP 80×1 | 高圧 |
| | FEP125×1 | 動力 |
| P3 | FEP100×1 | 動力 |
| | FEP 30×2 | 制御 |
| | FEP 30×1 | 計装 |
| P4 | FEP 80×1 | 動力 |
| | FEP 65×1 | 制御 |
| P5 | FEP 65×1 | 動力 |
| | FEP 40×1 | 制御 |
| P6 | FEP 80×1 | 動力 |
| | FEP 65×1 | 動力 |
| | FEP 40×1 | 制御 |
| P7 | FEP 80×1 | 動力 |
| | FEP 40×1 | 制御 |
| P8 | FEP100×1 | 動力 |
| | FEP 80×2 | 動力 |
| | FEP 65×1 | 動力 |
| | FEP 65×1 | 動力 |
| | FEP 40×2 | 制御 |
| P9 | FEP125×1 | 動力 |
| | FEP 30×1 | 制御 |
| | FEP 30×1 | 計装 |

| | |
|--------|------|
| G104×1 | (動力) |
| G 82×1 | (動力) |
| G 28×1 | (制御) |
| G 16×1 | (計装) |

- 注記
- は今回工事を示す。
 - ◻ は今回移設を示す。
 - その他は既設を示す。
 - 地中埋設管は既設再利用とする。
 - ブリードカサシイは下記とする。
(S: ステンレス製, SS: 鋼板製, WP: 防水)
PB. 30 : 300²×200
PB. 40 : 400²×300
PB. 50 : 500²×300

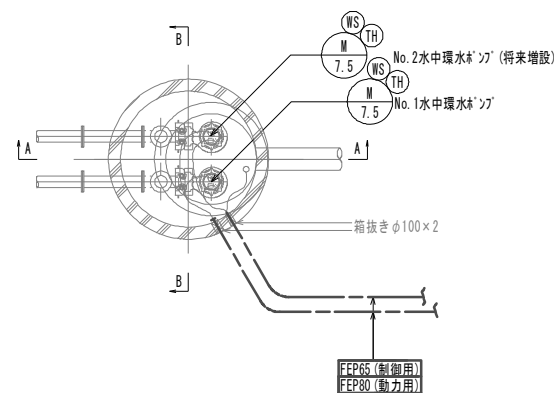
(電気)
※この図面はA1サイズを原寸とする。

| | |
|-------|--|
| 工事名 | 令和3年度 下工公補第33号 藤方第2雨水幹線築造工事に伴う 電気設備等移設工事 |
| 施工箇所名 | 津市 藤方 地内 |
| 図面の種類 | 水面浄化設備配線図 |
| 縮尺 | 1:100 図面番号 E-07 |
| 事務所名 | 津市上下水道事業局下水道工務課 |

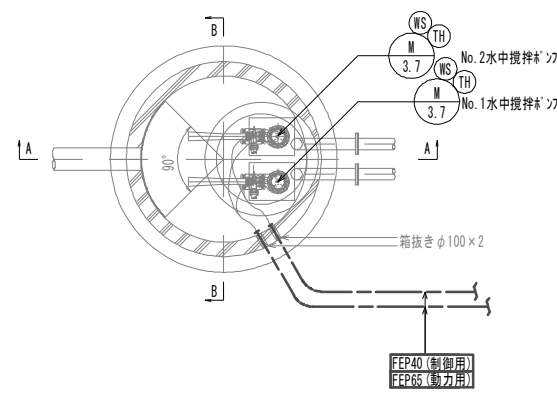
環水ポンプ設備配線詳細図

曝気設備配線詳細図

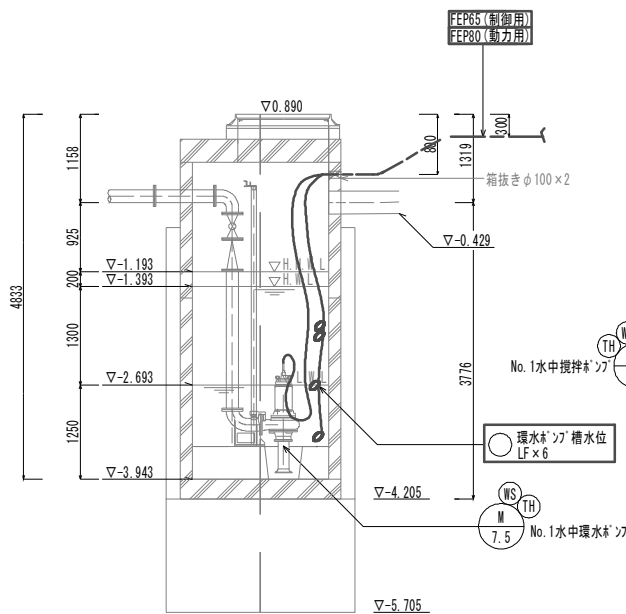
A-A 断面図



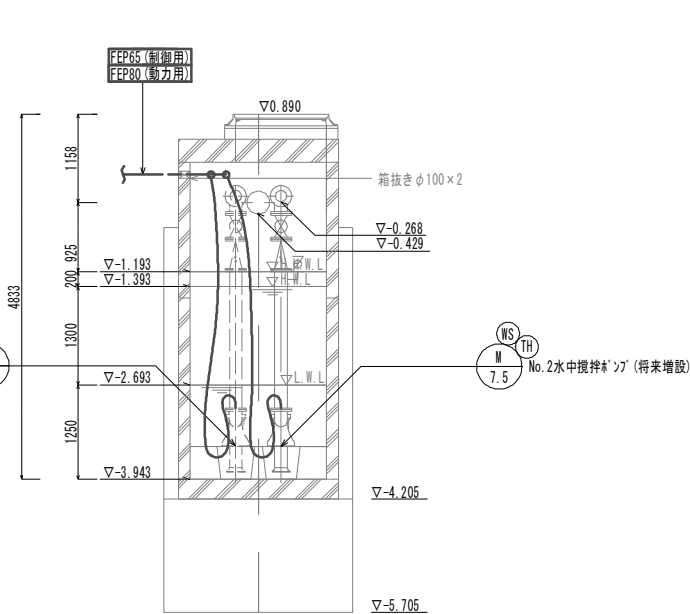
A-A 断面図



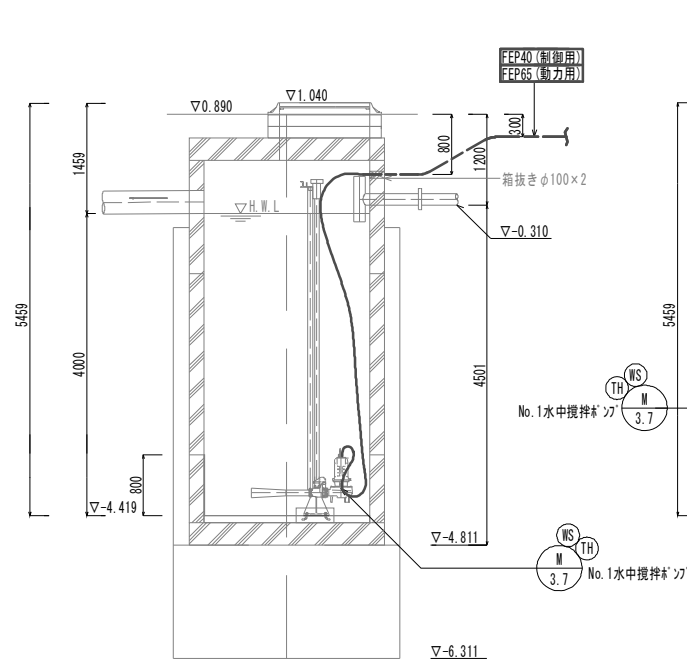
A-A 断面図



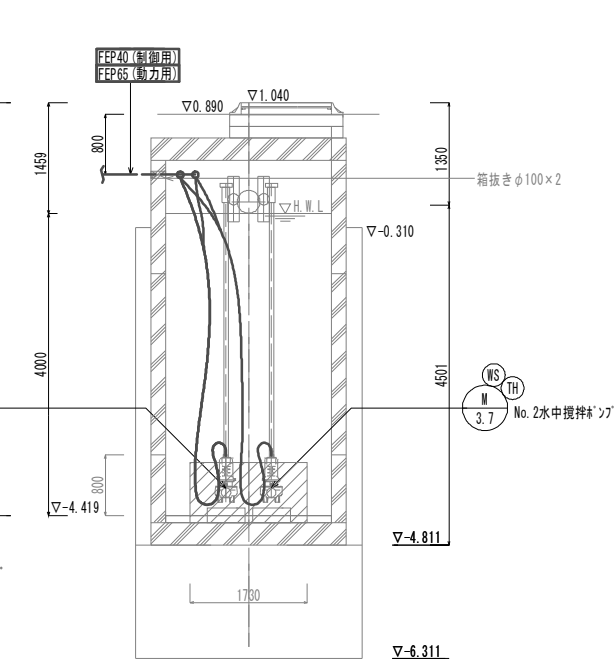
B-B 断面図



A-A 断面図



B-B 断面図

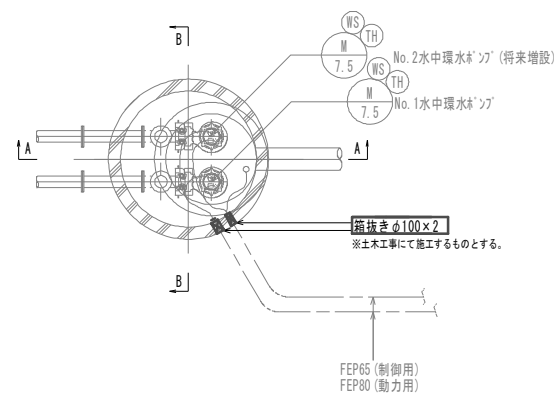


(電気)
※この図面はA1サイズを原寸とする。

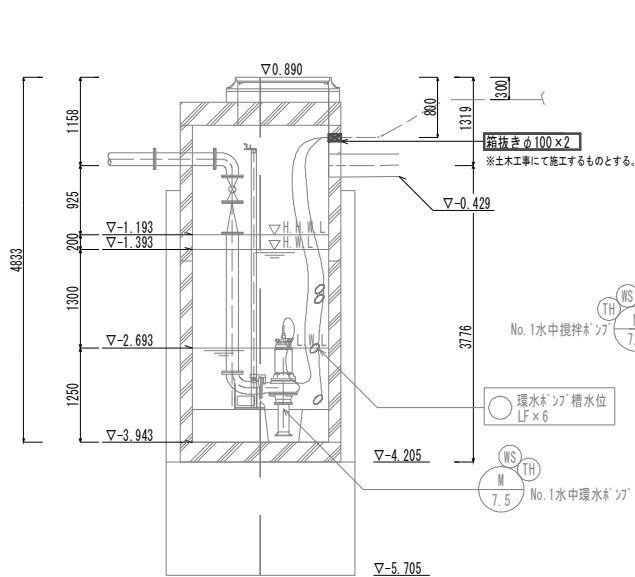
| | | | |
|-------|--|------|------|
| 工事名 | 令和3年度 下工公補第33号 藤方第2雨水幹線築造工事に伴う 電気設備等移設工事 | | |
| 施工箇所名 | 津市 藤方 地内 | | |
| 図面の種類 | 環水ポンプ設備/曝気設備配線図詳細図 | | |
| 縮尺 | 1:50 | 図面番号 | E-08 |
| 事務所名 | 津市上下水道事業局下水道工務課 | | |

環水ポンプ設備箱抜詳細図

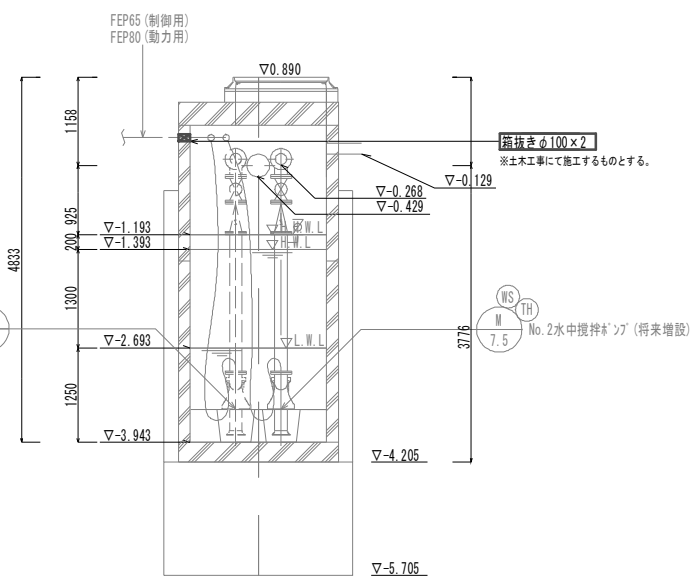
A-A 断面図



A-A 断面図

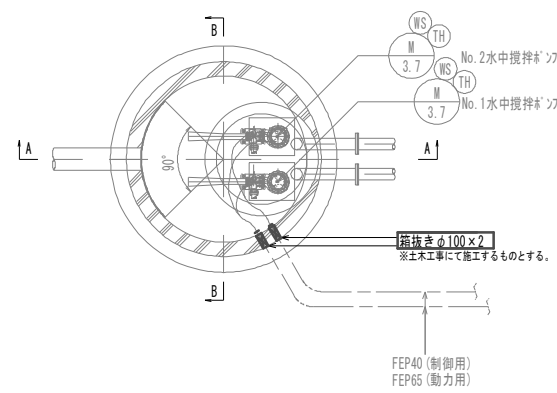


B-B 断面図

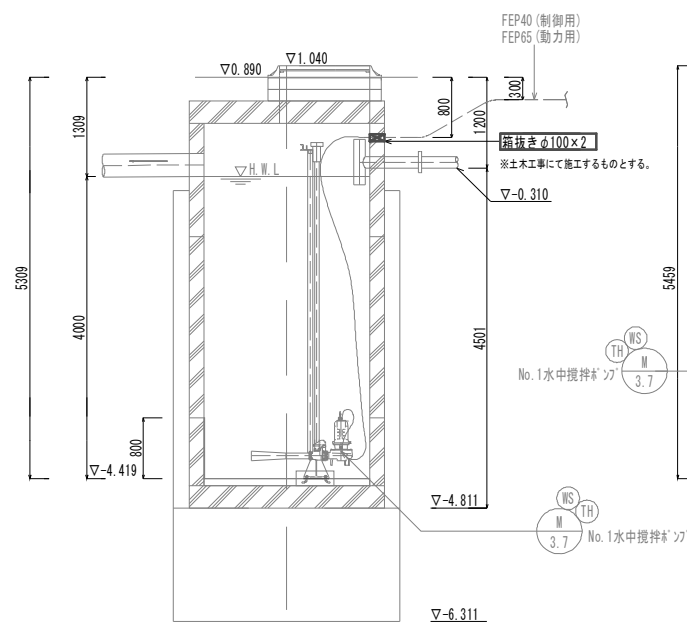


曝気設備箱抜詳細図

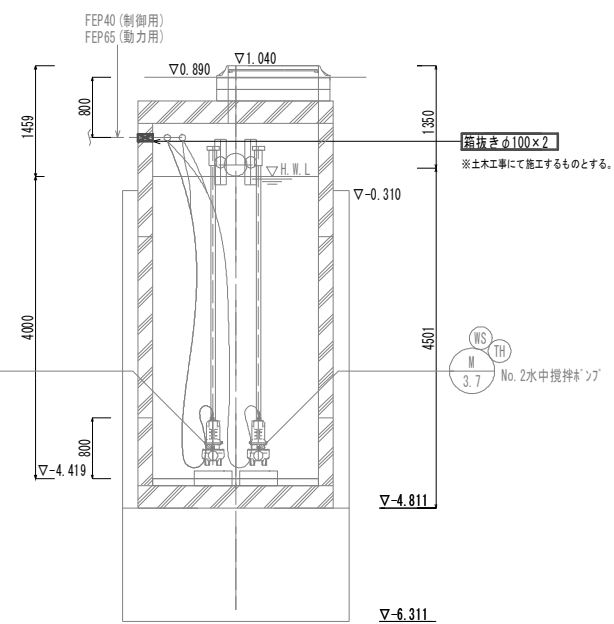
A-A 断面図



A-A 断面図



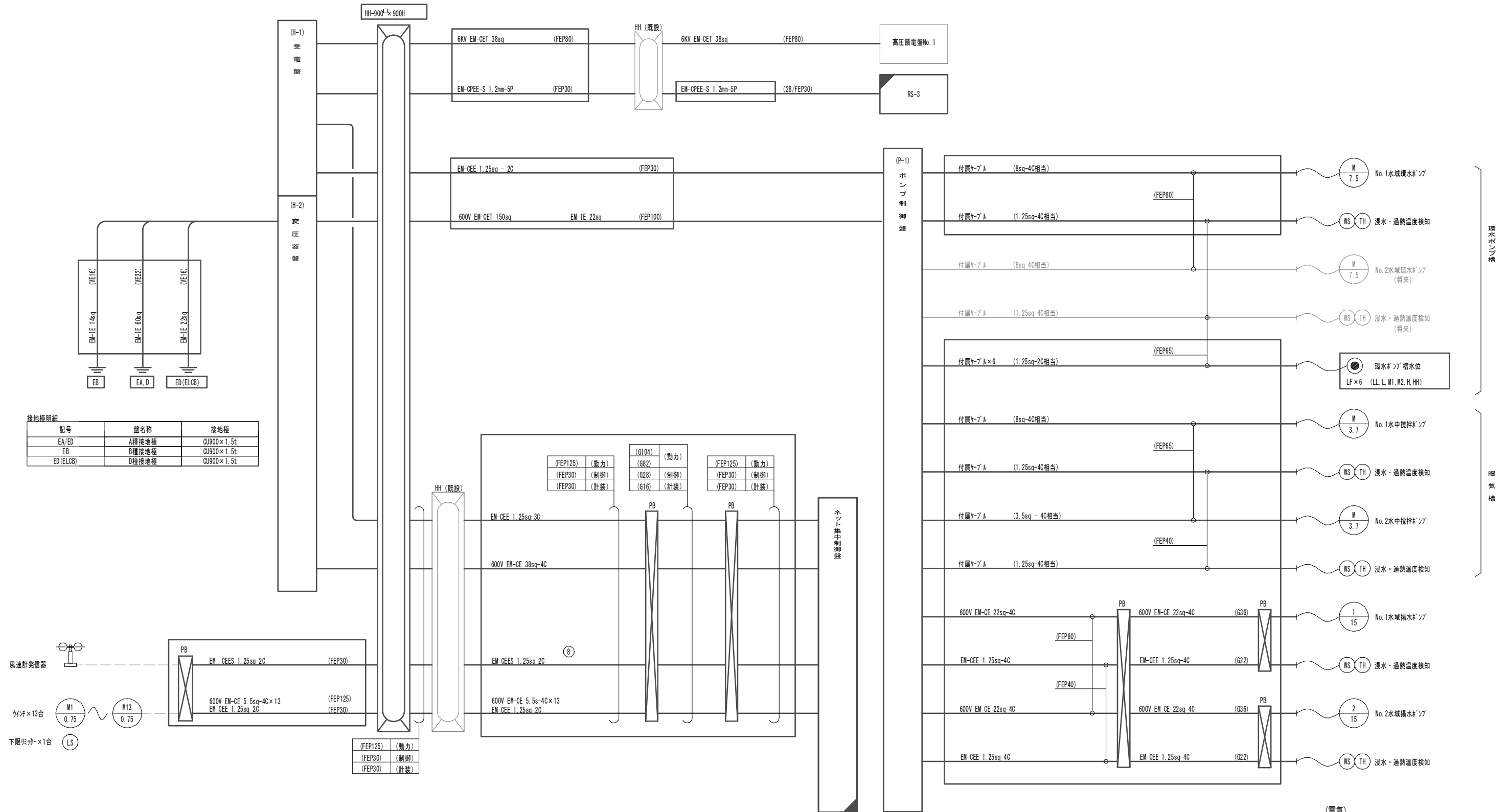
B-B 断面図



(電気)
※この図面はA1サイズを原寸とする。

| | | | |
|-------|--|------|------|
| 工事名 | 令和3年度 下工公補第33号 藤方第2雨水幹線築造工事に伴う 電気設備等移設工事 | | |
| 施工箇所名 | 津市 藤方 地内 | | |
| 図面の種類 | 環水ポンプ設備/曝気設備箱抜詳細図 | | |
| 縮尺 | 1:50 | 図面番号 | E-09 |
| 事務所名 | 津市上下水道事業局下水道工務課 | | |

配線系統図

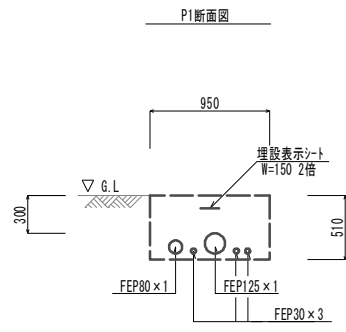


- 注記
- は今回工事を示す。
 - ▨ は今回移設を示す。
 - ▩ は今回機能増設を示す。
 - その他は既設を示す。

(電気)
※この図面はA1サイズを原寸とする。

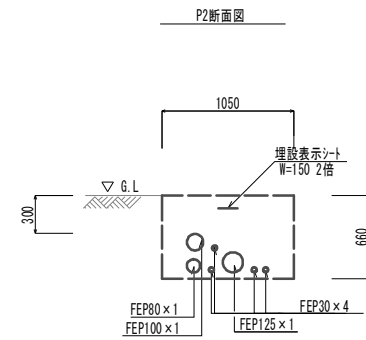
| | |
|-------|--|
| 工事名 | 令和3年度 下工公補第33号 藤方第2雨水幹線築造工事に伴う 電気設備等移設工事 |
| 施工箇所名 | 津市 藤方 地内 |
| 図面の種類 | 配線系統図 |
| 縮尺 | NONE 図面番号 E-10 |
| 事務所名 | 津市上下水道事業局下水道工務課 |

土工定規図



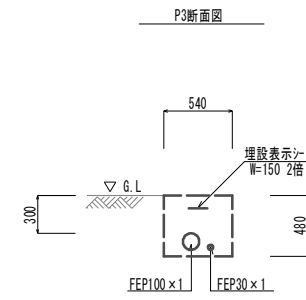
土工

| | | |
|----------|------|----|
| 床掘り | 0.48 | m2 |
| 埋戻し(流用土) | 0.45 | m2 |



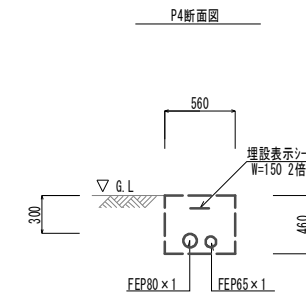
土工

| | | |
|----------|------|----|
| 床掘り | 0.69 | m2 |
| 埋戻し(流用土) | 0.65 | m2 |



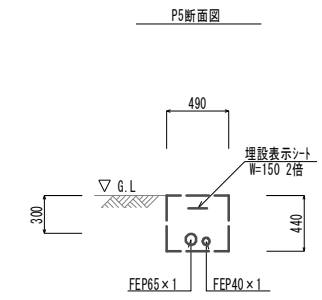
土工

| | | |
|----------|------|----|
| 床掘り | 0.25 | m2 |
| 埋戻し(流用土) | 0.24 | m2 |



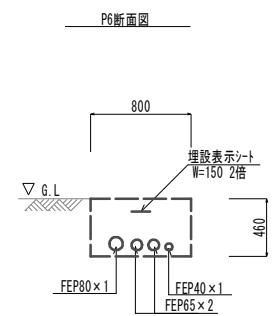
土工

| | | |
|----------|------|----|
| 床掘り | 0.26 | m2 |
| 埋戻し(流用土) | 0.24 | m2 |



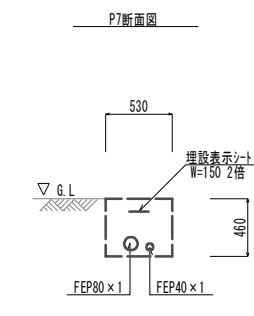
土工

| | | |
|----------|------|----|
| 床掘り | 0.22 | m2 |
| 埋戻し(流用土) | 0.21 | m2 |



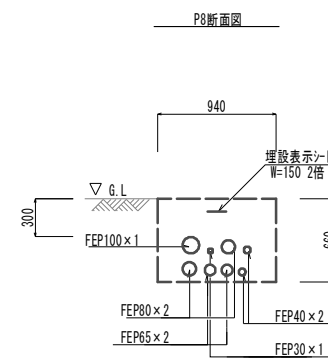
土工

| | | |
|----------|------|----|
| 床掘り | 0.38 | m2 |
| 埋戻し(流用土) | 0.35 | m2 |



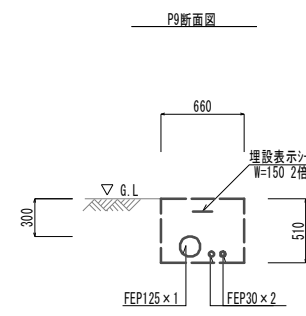
土工

| | | |
|----------|------|----|
| 床掘り | 0.24 | m2 |
| 埋戻し(流用土) | 0.23 | m2 |



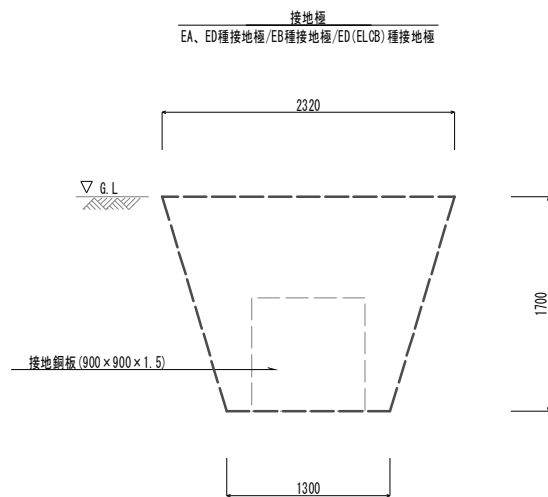
土工

| | | |
|----------|------|----|
| 床掘り | 0.62 | m2 |
| 埋戻し(流用土) | 0.57 | m2 |



土工

| | | |
|----------|------|----|
| 床掘り | 0.33 | m2 |
| 埋戻し(流用土) | 0.31 | m2 |

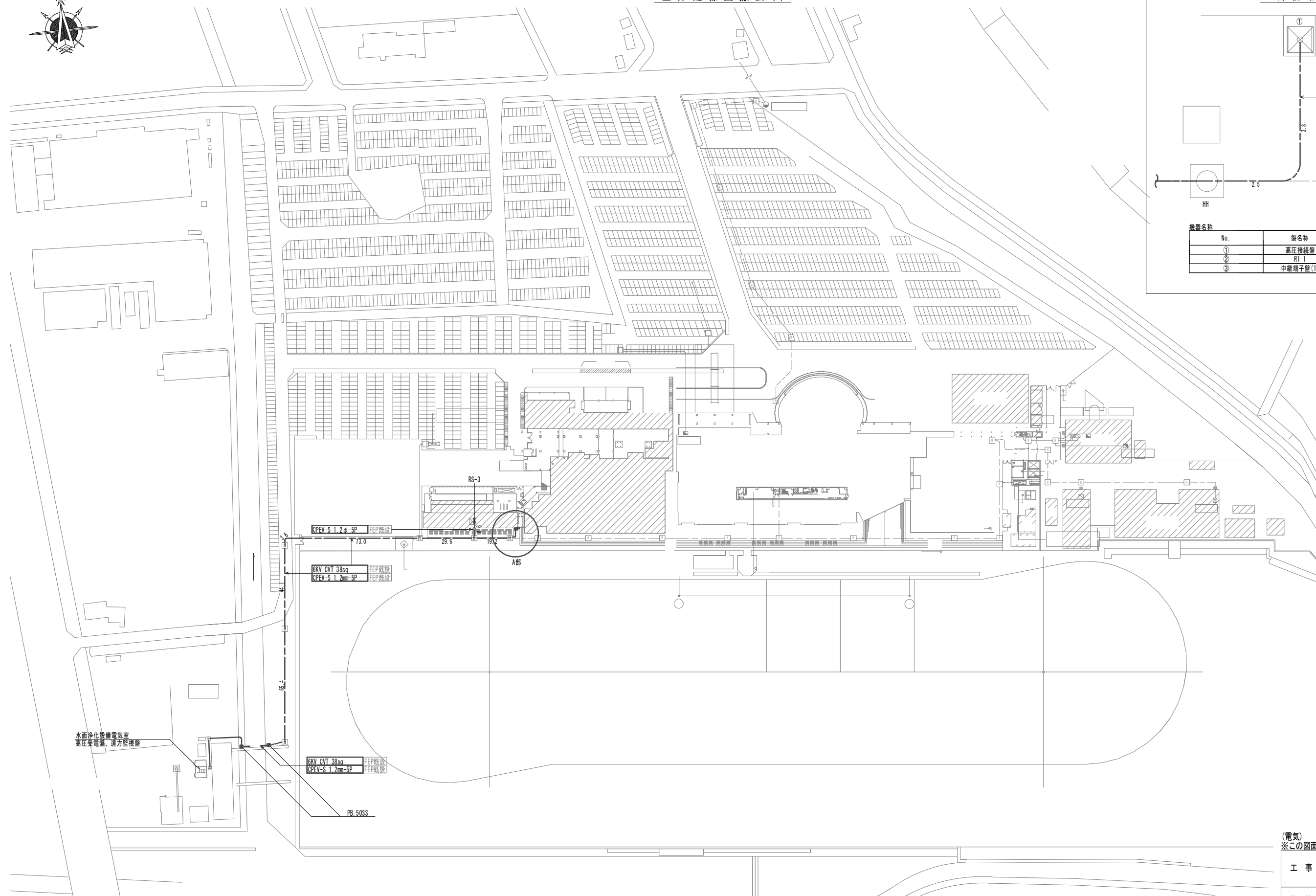


(電気)
※この図面はA1サイズを原寸とする。

| | | | |
|-------|---|------|------|
| 工事名 | 令和3年度 下工補第33号 藤方第2雨水幹線築造工事に伴う 電気設備等移設工事 | | |
| 施工箇所名 | 津市 藤方 地内 | | |
| 図面の種類 | 土工定規図 | | |
| 縮尺 | 1:30 | 図面番号 | E-11 |
| 事務所名 | 津市上下水道事業局下水道工務課 | | |



全体配線図撤去 (1)

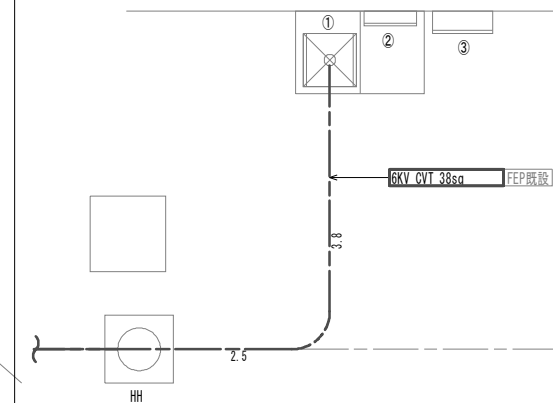


水面浄化設備電気室
高圧受電盤、遠方監視盤

6KV CVT 38sq
CPV-S 1.2mm-5P

PB.50SS

A部詳細図



| 機器名称 | No. | 盤名称 | 備考 |
|------|-----|----------|----|
| | ① | 高圧接続盤 | 既設 |
| | ② | R1-1 | 既設 |
| | ③ | 中継端子盤(1) | 既設 |

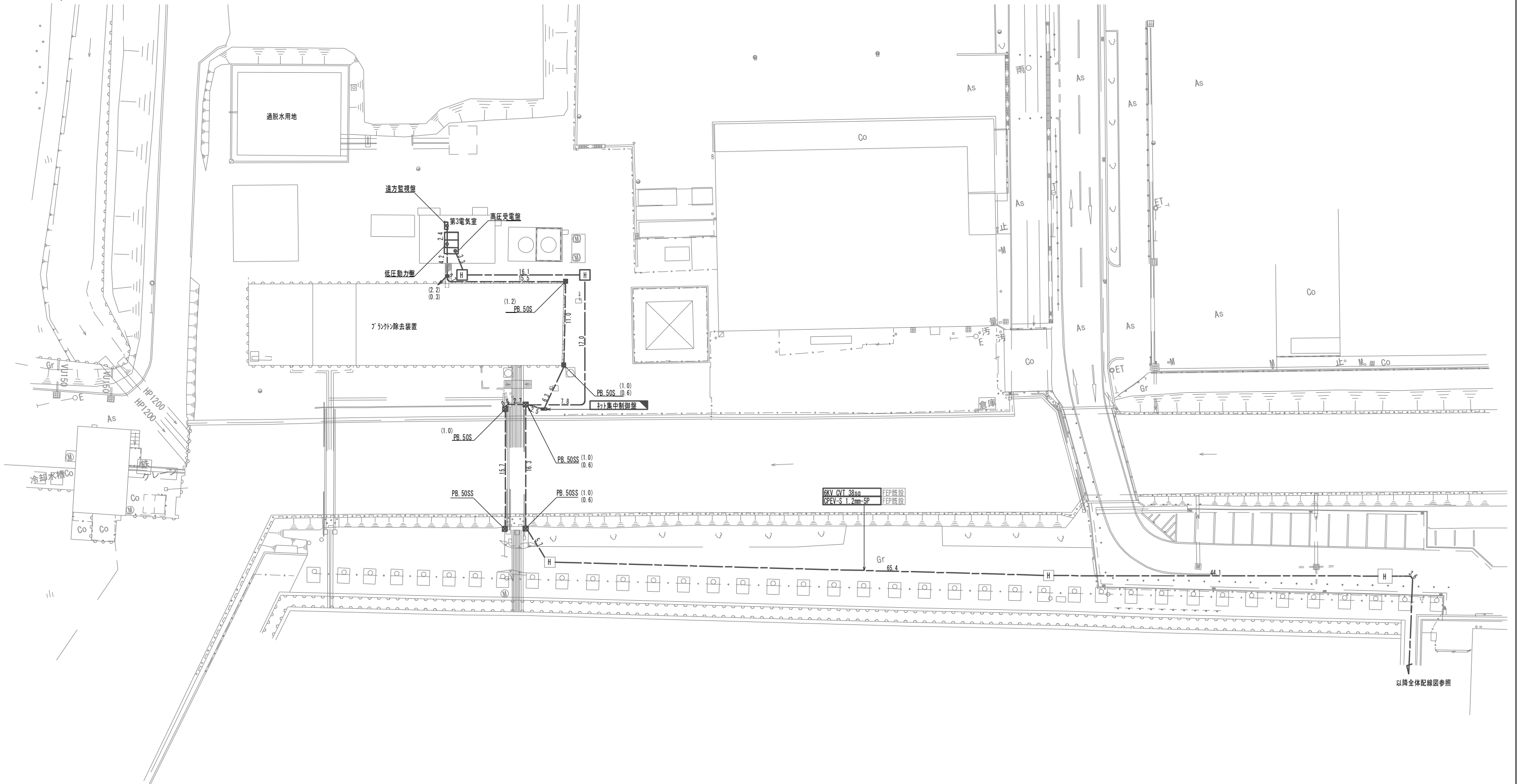
- 注記
- は今回撤去を示す。
 - その他は既設を示す。
 - 地中埋設管は残置とする。
 - ﾌﾞﾙｯｸﾀｲﾌﾟは下記とする。
- (S:ｽﾌﾟﾘﾝｸﾞ製、SS:銅板製、WP:防水)
- PB.50 : 500 \square ×300

(電気)
※この図面はA1サイズを原寸とする。

| | | | |
|-------|--|------|------|
| 工事名 | 令和3年度 下工公補第33号 藤方第2雨水幹線築造工事に伴う 電気設備等移設工事 | | |
| 施工箇所名 | 津市 藤方 地内 | | |
| 図面の種類 | 全体配線図撤去(1) | | |
| 縮尺 | 1:1000 | 図面番号 | E-12 |
| 事務所名 | 津市上下水道事業局下水道工務課 | | |



全体配線図撤去(2)



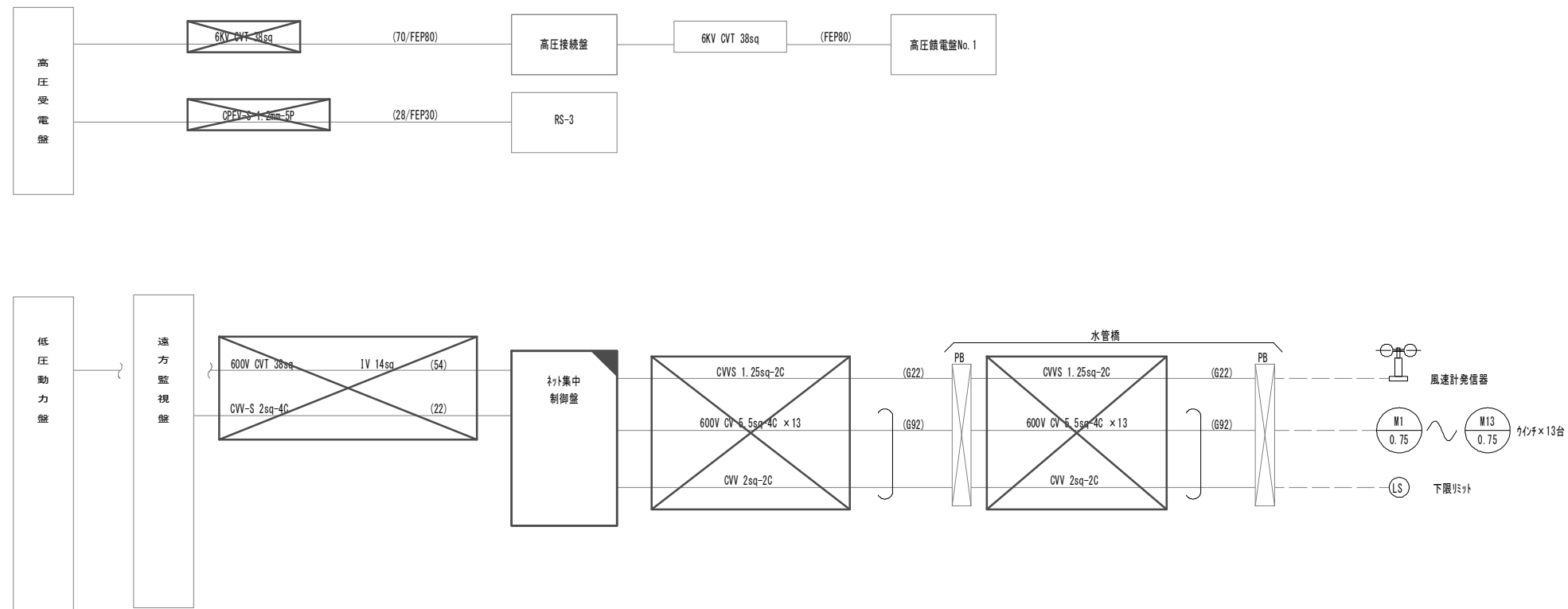
注記

1. は今回撤去を示す。
2. は今回再利用撤去を示す。
3. その他は既設を示す。
4. 地中埋設管は残置とする。
5. 7'枠"カクタイ"は下配とする。
(S: ステンレス製、SS: 鋼板製、WP: 防水)
 PB.30 : 300 × 200 □
 PB.40 : 400 × 300 □
 PB.50 : 500 × 300 □

(電気)
 ※この図面はA1サイズを原寸とする。

| | |
|-------|--|
| 工事名 | 令和3年度 下工公補第33号 藤方第2雨水幹線築造工事に伴う 電気設備等移設工事 |
| 施工箇所名 | 津市 藤方 地内 |
| 図面の種類 | 全体配線図撤去(2) |
| 縮尺 | 1:100 図面番号 E-13 |
| 事務所名 | 津市上下水道事業局下水道工務課 |

配線系統図(撤去)



注記

1. は今回撤去を示す。
2. は今回再利用撤去を示す。
3. その他は既設を示す。

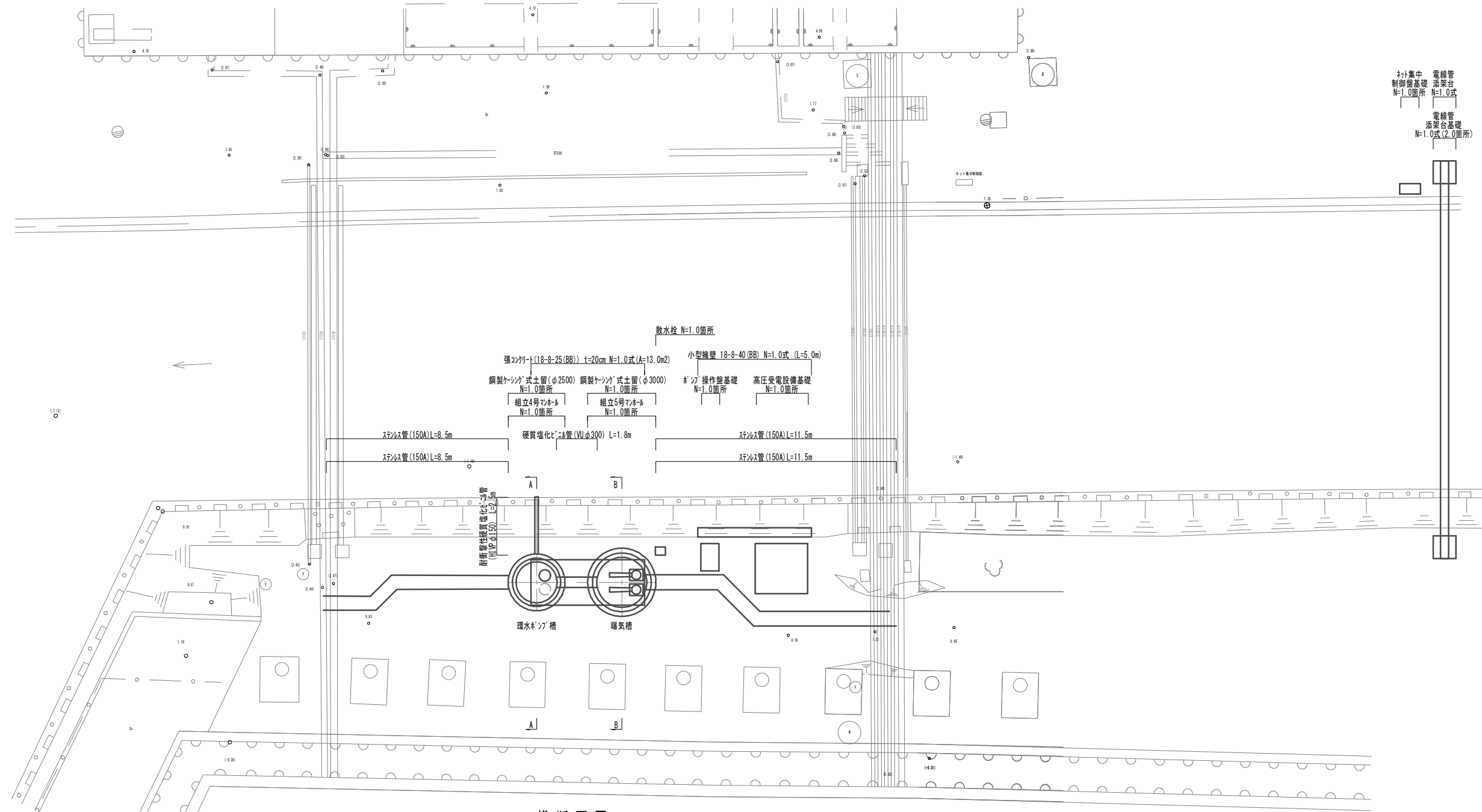
(電気)

※この図面はA1サイズを原寸とする。

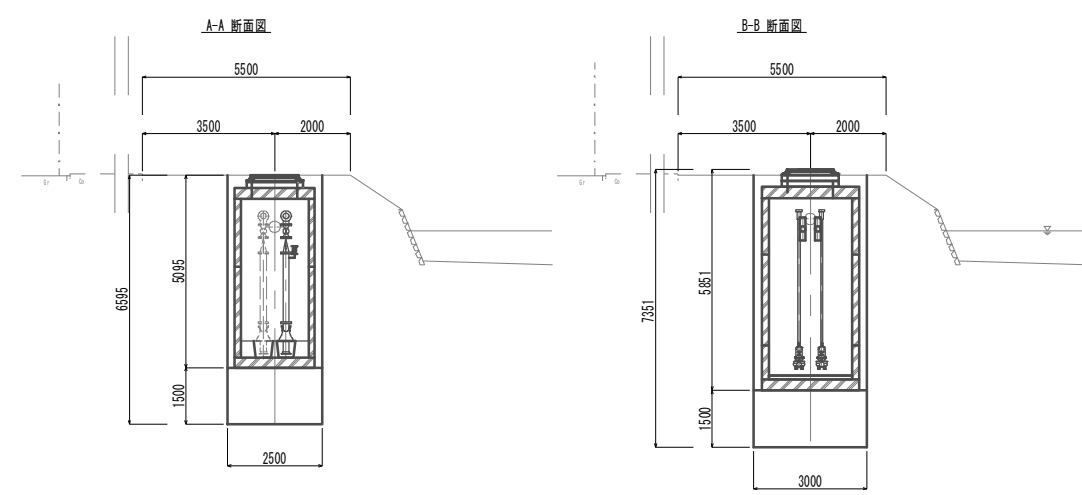
| | | | |
|-------|--|------|------|
| 工事名 | 令和3年度 下工公補第33号 藤方第2雨水幹線築造工事に伴う 電気設備等移設工事 | | |
| 施工箇所名 | 津市 藤方 地内 | | |
| 図面の種類 | 配線系統図(撤去) | | |
| 縮尺 | NONE | 図面番号 | E-14 |
| 事務所名 | 津市上下水道事業局下水道工務課 | | |



平面図 S=1:100



横断面図 S=1:100



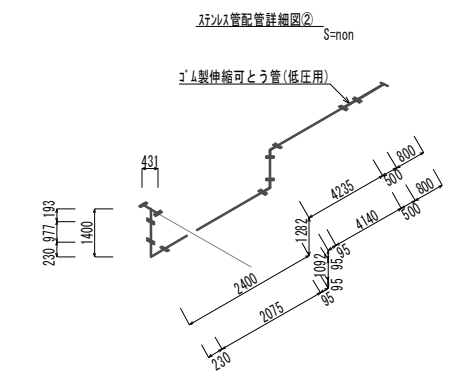
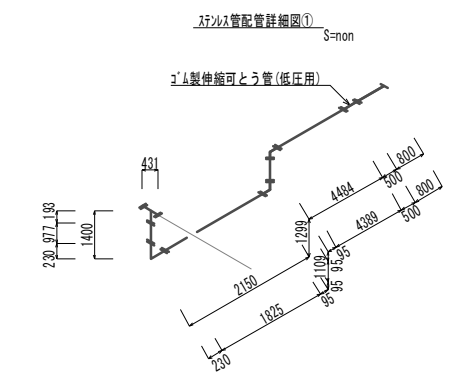
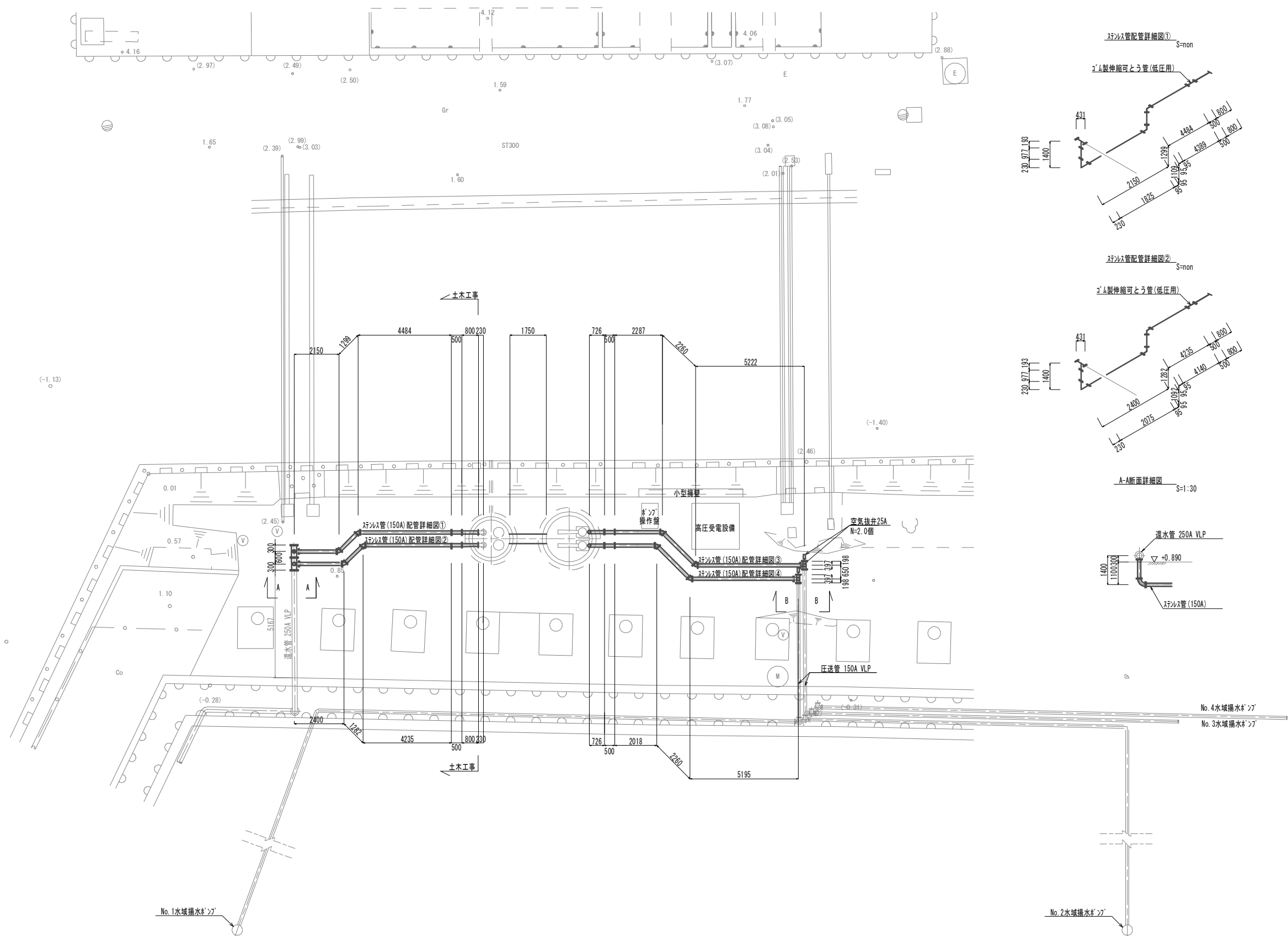
(土木)
※この図面はA1サイズを原寸とする。

| | |
|-------|--|
| 工事名 | 令和3年度 下工公補第33号 藤方第2雨水幹線築造工事に伴う 電気設備等移設工事 |
| 施工箇所名 | 津市 藤方 地内 |
| 図面の種類 | 平面図/横断面図 |
| 縮尺 | 図示 図面番号 1 / 11 |
| 事務所名 | 津市上下水道事業局下水道工務課 |

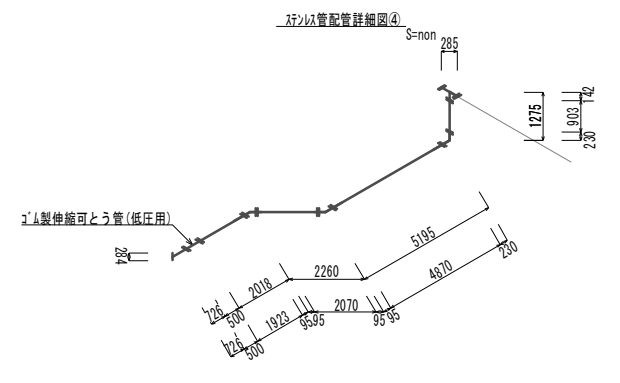
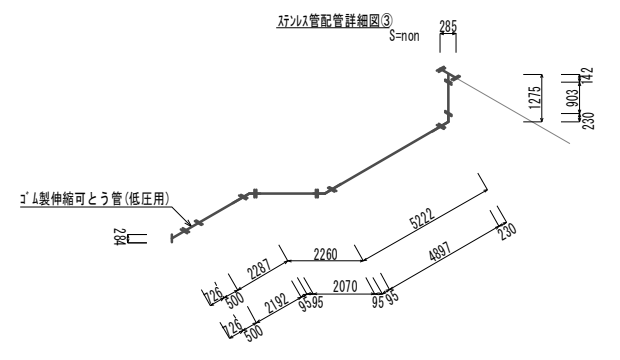
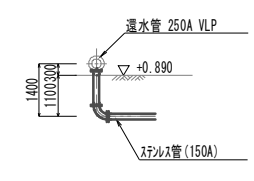


ステンレス管配管平面図 S=1:100

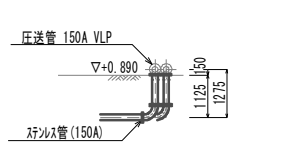
ステンレス管配管詳細図



A-A断面詳細図 S=1:30



B-B断面詳細図 S=1:30



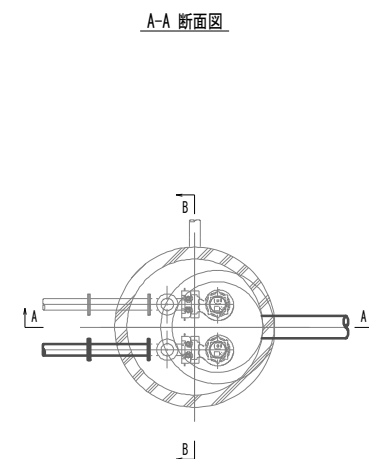
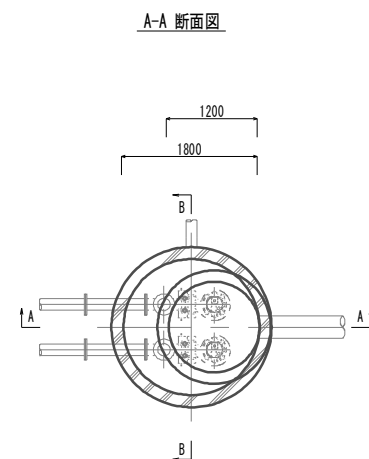
(土木)
 ※この図面はA1サイズを原寸とする。

| | | | |
|-------|---|------|--------|
| 工事名 | 令和3年度 下工公補第33号 藤方第2雨水幹線築造工事に伴う電気設備等移設工事 | | |
| 施工箇所名 | 津市 藤方 地内 | | |
| 図面の種類 | ステンレス管配管平面図/ステンレス管配管詳細図 | | |
| 縮尺 | 図示 | 図面番号 | 2 / 11 |
| 事務所名 | 津市上下水道事業局下水道工務課 | | |

空気抜弁25Aの位置については監督員と協議後決定すること。

組立4号マンホール詳細図

環水ポンプ設備詳細図

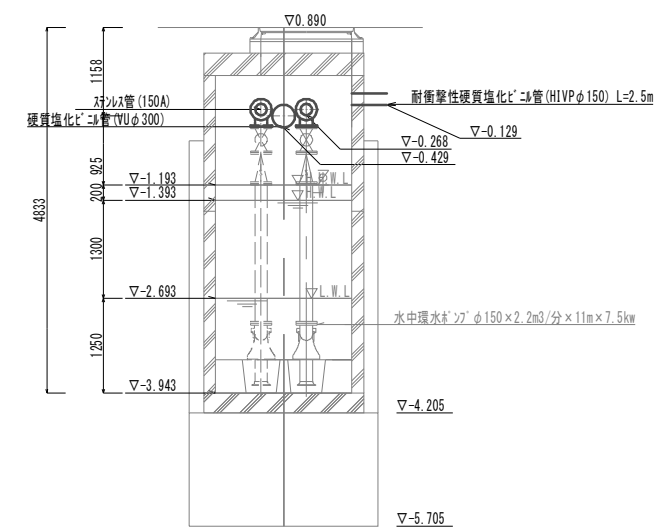
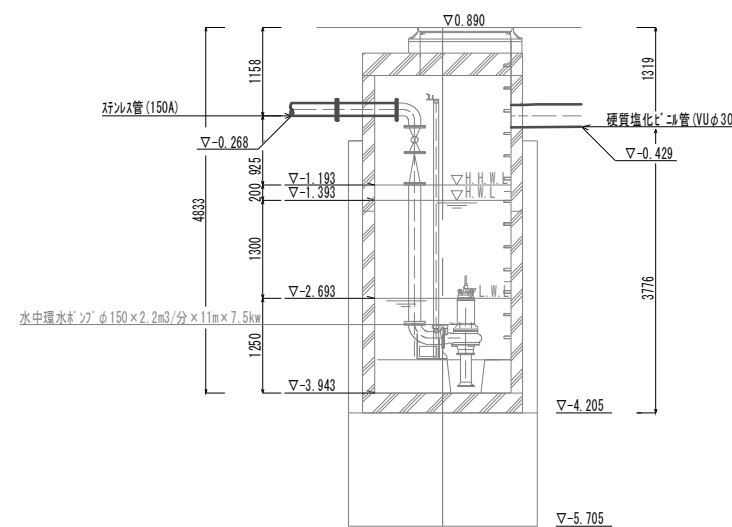
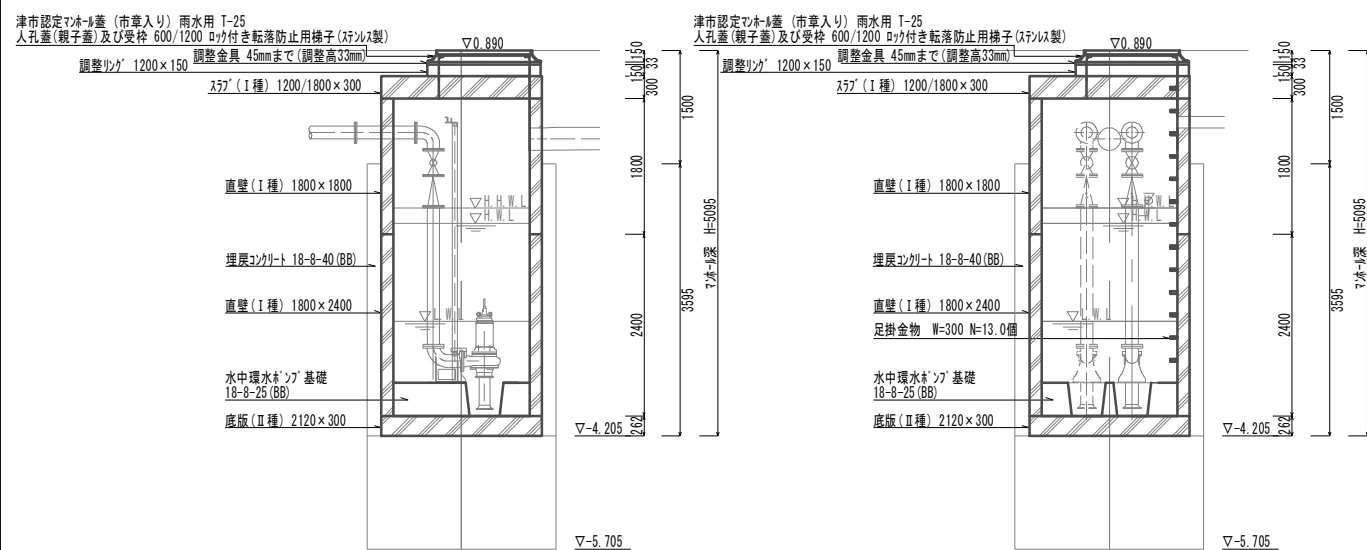


A-A 断面図

B-B 断面図

A-A 断面図

B-B 断面図



組立4号マンホール 1.00箇所当り

| 名称 | 規格 | 単位 | 数量 | 備考 |
|------------|---------------|----------------|------|----------|
| 人孔蓋及び受枠 | φ600/φ1200 | 組 | 1.00 | T-25、親子蓋 |
| 無収縮早強性セメント | 25.0kg/袋 | 袋 | 1.00 | |
| 調整ワグ | 1200×150 | 個 | 1.00 | |
| 蓋 | 1200/1800×300 | 個 | 1.00 | I種 |
| 直壁 | 1800×1800 | 個 | 1.00 | I種 |
| 直壁 | 1800×2400 | 個 | 1.00 | I種 |
| 底板 | 2120×300 | 個 | 1.00 | II種 |
| マンホール削孔(1) | φ150 | 箇所 | 3.00 | 圧送用、ドレン用 |
| マンホール削孔(2) | φ100 | 箇所 | 2.00 | 電線用 |
| マンホール削孔(3) | φ300 | 箇所 | 1.00 | 圧送用 |
| 水中環水ポンプ基礎 | 18-8-25 (BB) | m ³ | 0.97 | |
| 円形型枠 | φ500 | m | 0.87 | |
| 埋戻コンクリート | 18-8-40 (BB) | m ³ | 4.95 | |

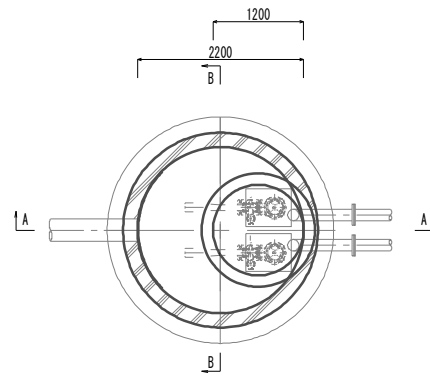
(土木)
※この図面はA1サイズを原寸とする。

| | |
|-------|--|
| 工事名 | 令和3年度 下工公補第33号 藤方第2雨水幹線築造工事に伴う 電気設備等移設工事 |
| 施工箇所名 | 津市 藤方 地内 |
| 図面の種類 | 環水ポンプ 詳細図 |
| 縮尺 | 1:50 図面番号 3 / 11 |
| 事務所名 | 津市上下水道事業局下水道工務課 |

組立5号マンホール詳細図

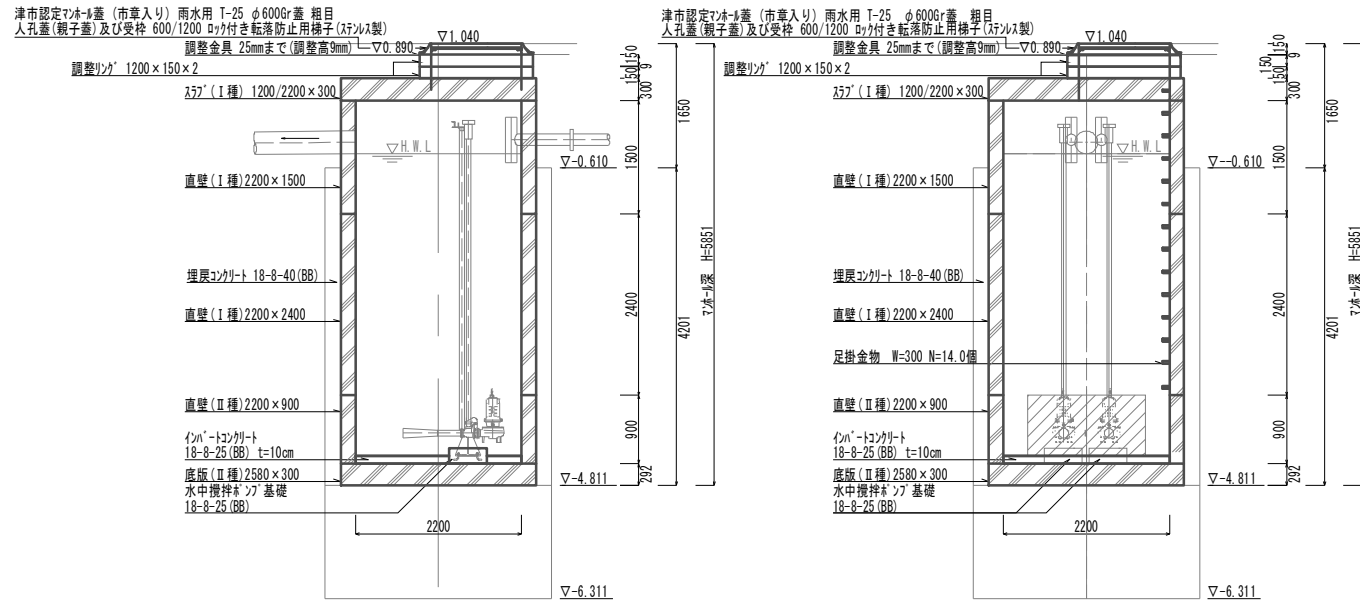
曝気設備詳細図

A-A 断面図

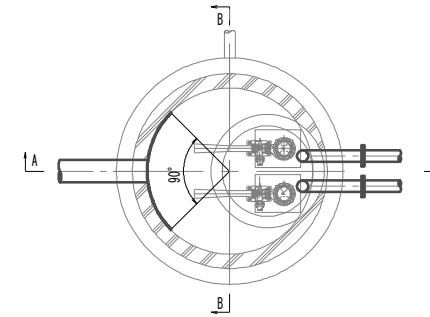


A-A 断面図

B-B 断面図

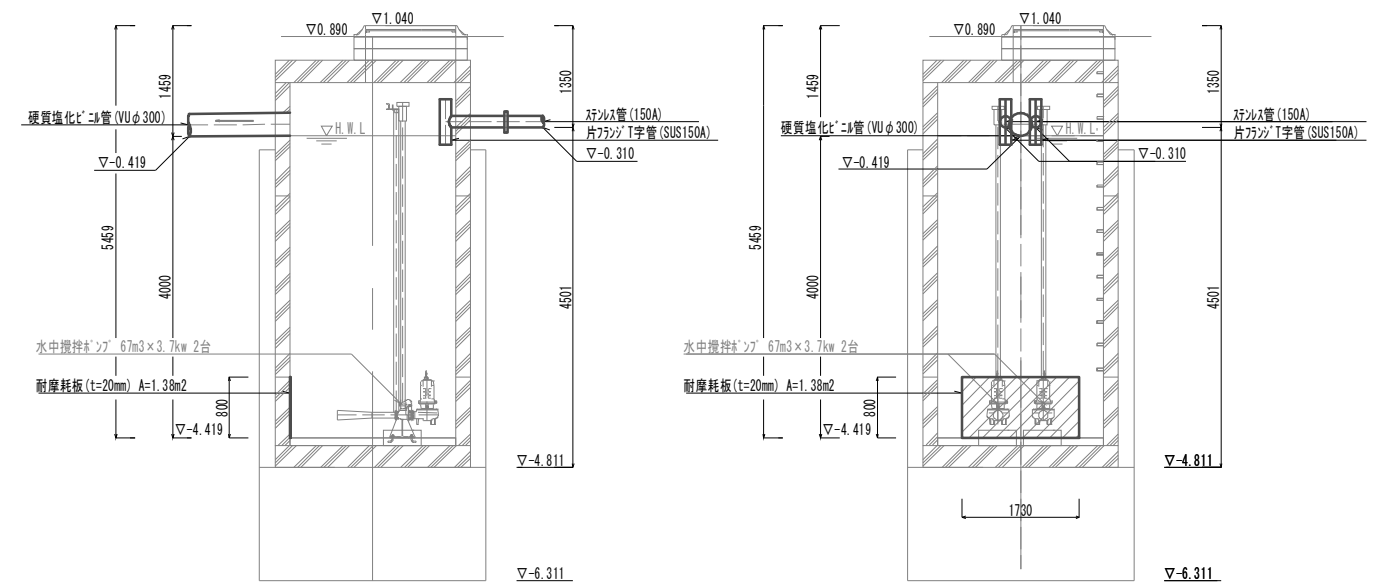


A-A 断面図



A-A 断面図

B-B 断面図

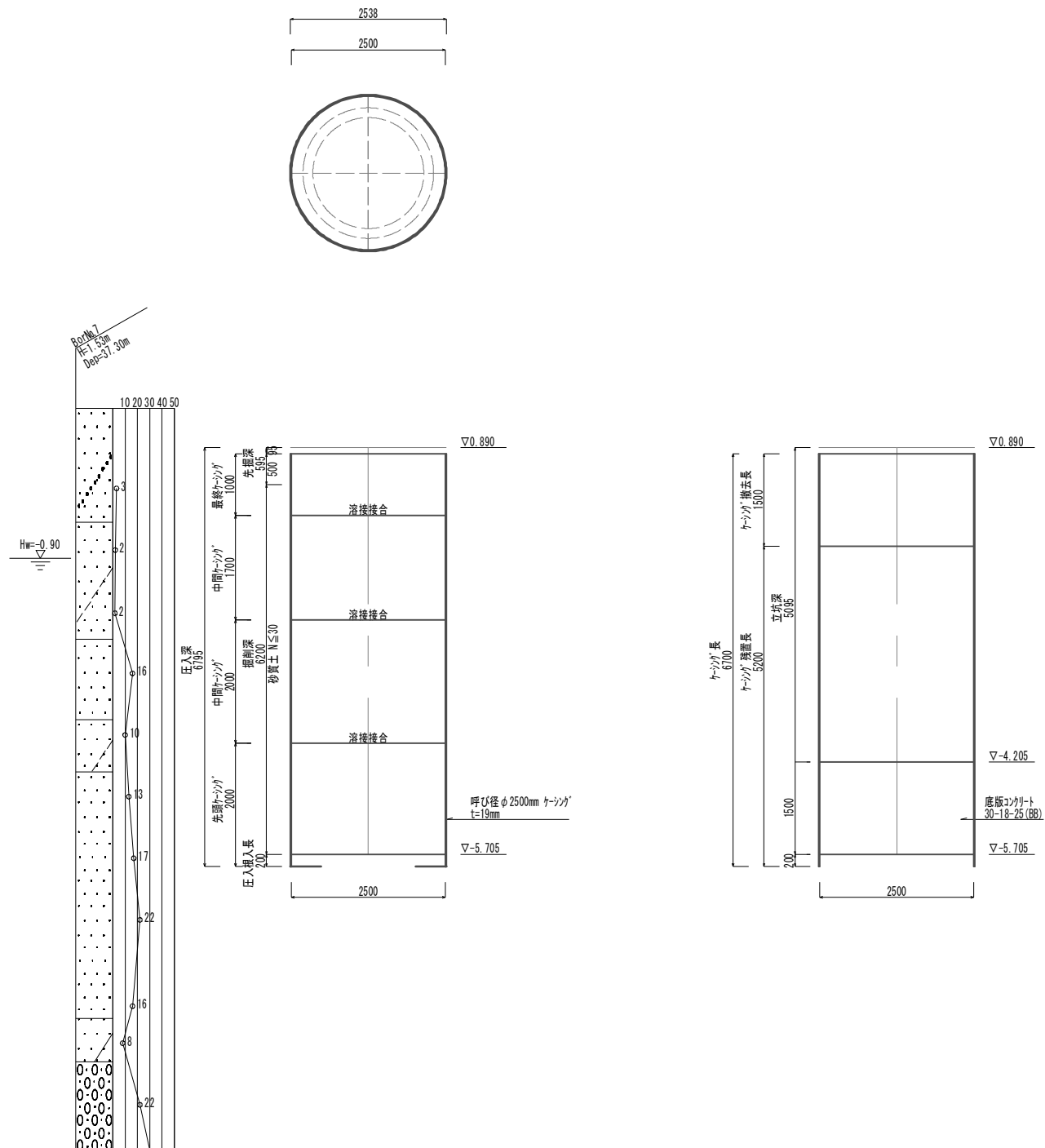


| 組立5号マンホール | | 1.00箇所当り | | |
|---------------|---------------|----------|------|-----------------|
| 名称 | 規格 | 単位 | 数量 | 備考 |
| 人孔蓋及び受枠 | φ600/φ1200 | 組 | 1.00 | T-25、親子蓋、φ600Gr |
| 無収縮早強性セメント | 12.5kg/袋 | 袋 | 1.00 | |
| 調整ワグ | 1200×150 | 個 | 2.00 | |
| ｽﾌﾟﾗﾝﾄﾞ | 1200/2200×300 | 個 | 1.00 | I種 |
| 直壁 | 2200×1500 | 個 | 1.00 | I種 |
| 直壁 | 2200×2400 | 個 | 1.00 | I種 |
| 直壁 | 2200×900 | 個 | 1.00 | II種 |
| 底板 | 2580×300 | 個 | 1.00 | II種 |
| マンホール剛孔(4) | φ100 | 箇所 | 2.00 | 電線用 |
| マンホール剛孔(5) | φ300 | 箇所 | 1.00 | 圧送用 |
| マンホール剛孔(6) | φ150 | 箇所 | 2.00 | 圧送用 |
| ｲﾝﾊﾞｰﾄﾝｺﾝｸﾘｰﾄ | 18-8-25 (BB) | m3 | 0.32 | |
| 耐摩耗板 | t=20mm H=0.8m | m2 | 1.38 | |
| 水中攪拌ﾎﾞｰﾙ基礎 | 18-8-25 (BB) | m3 | 0.12 | |
| 同上型枠 | | m2 | 0.22 | |
| 埋戻コンクリート | 18-8-40 (BB) | m3 | 7.73 | |

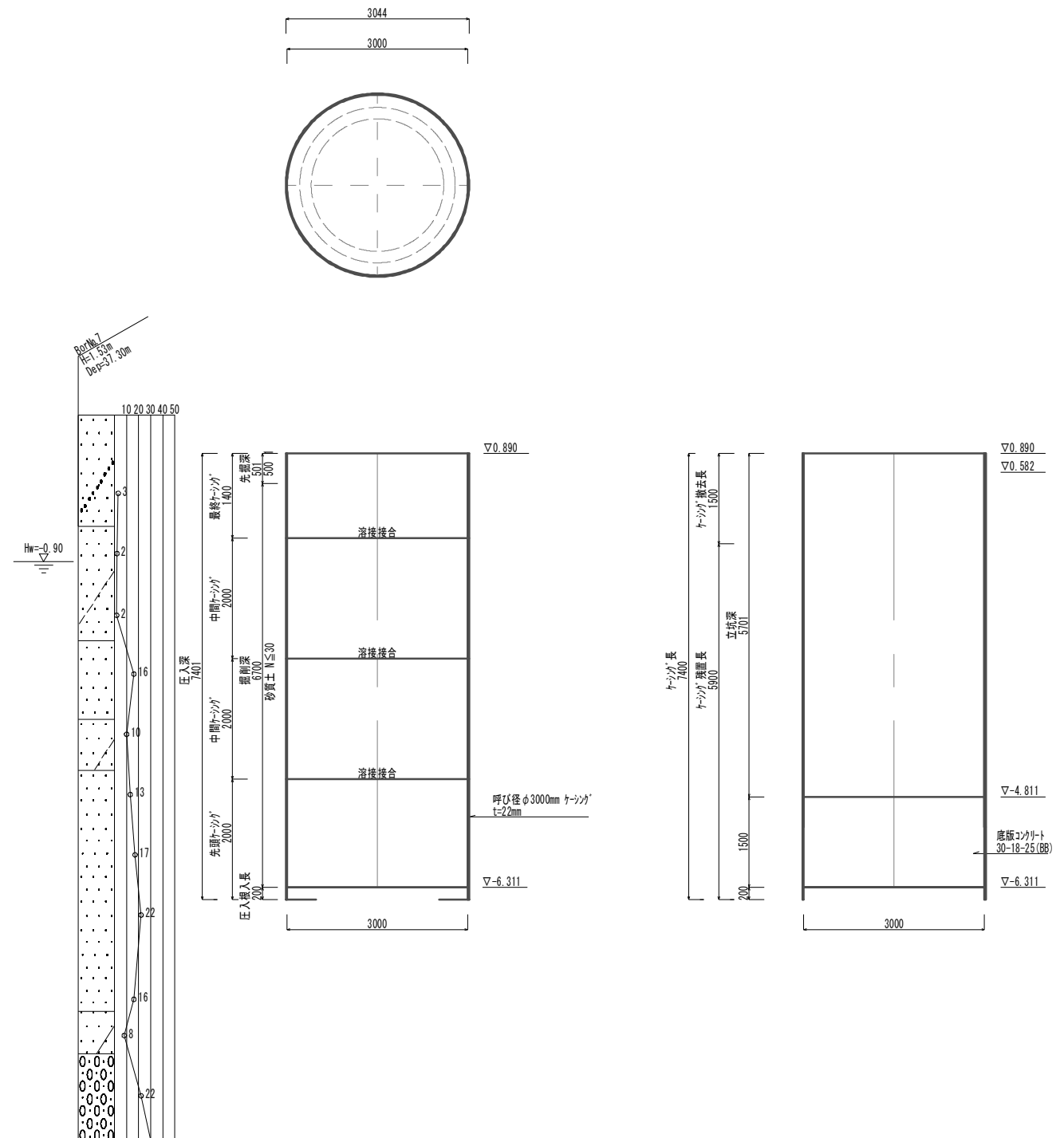
(土木)
※この図面はA1サイズを原寸とする。

| | |
|-------|--|
| 工事名 | 令和3年度 下工公補第33号 藤方第2雨水幹線築造工事に伴う 電気設備等移設工事 |
| 施工箇所名 | 津市 藤方 地内 |
| 図面の種類 | 曝気槽詳細図 |
| 縮尺 | 1:50 図面番号 4/11 |
| 事務所名 | 津市上下水道事業局下水道工務課 |

環水ポンプ槽仮設詳細図(参考)



曝気槽仮設詳細図(参考)

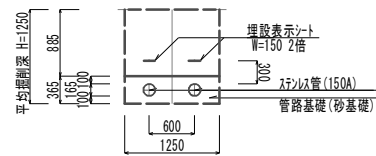


(土木)
※この図面はA1サイズを原寸とする。

| | | | |
|-------|--|------|--------|
| 工事名 | 令和3年度 下工公補第33号 藤方第2雨水幹線築造工事に伴う 電気設備等移設工事 | | |
| 施工箇所名 | 津市 藤方 地内 | | |
| 図面の種類 | 環水ポンプ槽/曝気槽仮設詳細図(参考) | | |
| 縮尺 | 1:50 | 図面番号 | 5 / 11 |
| 事務所名 | 津市上下水道事業局下水道工務課 | | |

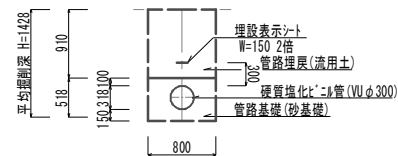
工法図(1)

A-A断面土工定規図



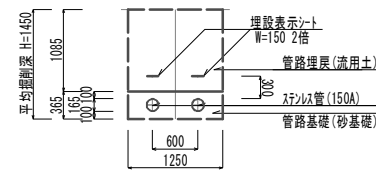
| 管路土工 | | |
|-----------|-----|----------------|
| 管路掘削 | 1.6 | m ² |
| 管路埋戻(流用土) | 1.1 | m ² |

B-B断面土工定規図



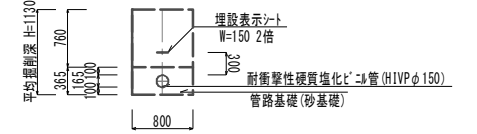
| 管路土工 | | |
|-----------|------|----------------|
| 管路掘削 | 1.3 | m ² |
| 管路埋戻(流用土) | 0.82 | m ² |

C-C断面土工定規図



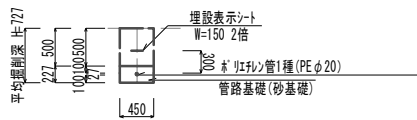
| 管路土工 | | |
|-----------|-----|----------------|
| 管路掘削 | 1.8 | m ² |
| 管路埋戻(流用土) | 1.4 | m ² |

D-D断面土工定規図



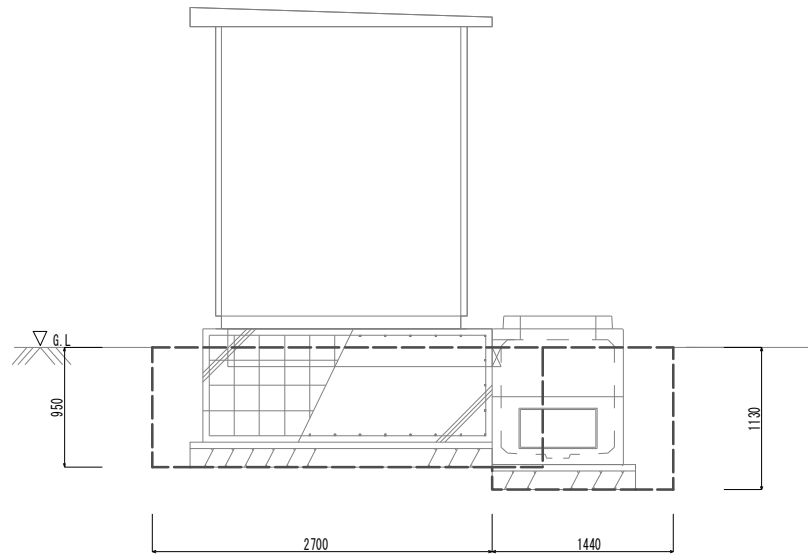
| 管路土工 | | |
|-----------|------|----------------|
| 管路掘削 | 0.88 | m ² |
| 管路埋戻(流用土) | 0.62 | m ² |

給水管土工定規図



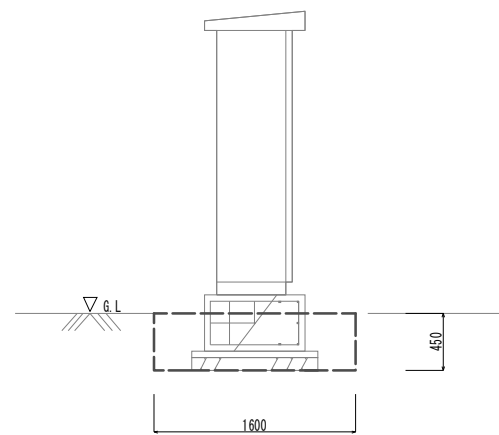
| 管路土工 | | |
|-----------|------|----------------|
| 管路掘削 | 0.33 | m ² |
| 管路埋戻(流用土) | 0.23 | m ² |

受電盤/変圧器盤基礎



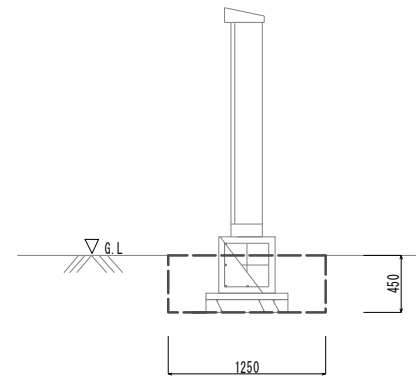
| 土工(ノドまわ部) (L=0.0m~1.84m) | | | (L=0.0m~0.40m) | | |
|--------------------------|-----|----------------|-----------------|------|----------------|
| 床掘り | 4.2 | m ² | 埋戻し(流用土) | 4.2 | m ² |
| 土工 (L=1.84m~3.00m) | | | (L=0.40m~1.44m) | | |
| 床掘り | 2.9 | m ² | 埋戻し(流用土) | 0.79 | m ² |
| | | | (L=1.44m~1.84m) | | |
| | | | 埋戻し(流用土) | 2.0 | m ² |
| | | | (L=1.84m~2.60m) | | |
| | | | 埋戻し(流用土) | 0.72 | m ² |
| | | | (L=2.60m~3.00m) | | |
| | | | 埋戻し(流用土) | 2.9 | m ² |

マンホール制御盤基礎



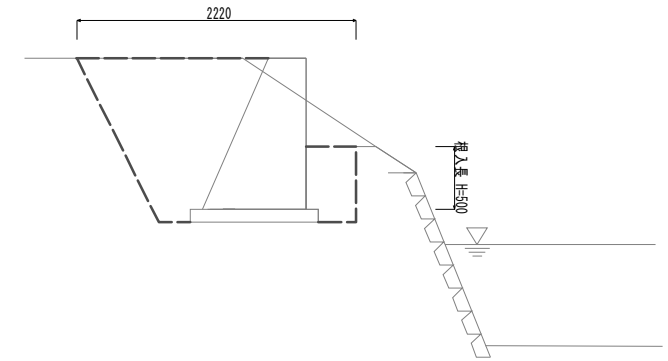
| 土工 (L=2.00m) | | | (L=0.0m~0.40m/1.60m~2.00m) | | |
|--------------|------|----------------|----------------------------|------|----------------|
| 床掘り | 0.72 | m ² | 埋戻し(流用土) | 0.72 | m ² |
| | | | (L=0.40~1.60m) | | |
| | | | 埋戻し(流用土) | 0.32 | m ² |

マンホール集中制御盤基礎



| 土工 (L=1.70m) | | | (L=0.0m~0.40m/1.30m~1.70m) | | |
|--------------|------|----------------|----------------------------|------|----------------|
| 床掘り | 0.56 | m ² | 埋戻し(流用土) | 0.56 | m ² |
| | | | (L=0.40~1.30m) | | |
| | | | 埋戻し(流用土) | 0.32 | m ² |

小型擁壁



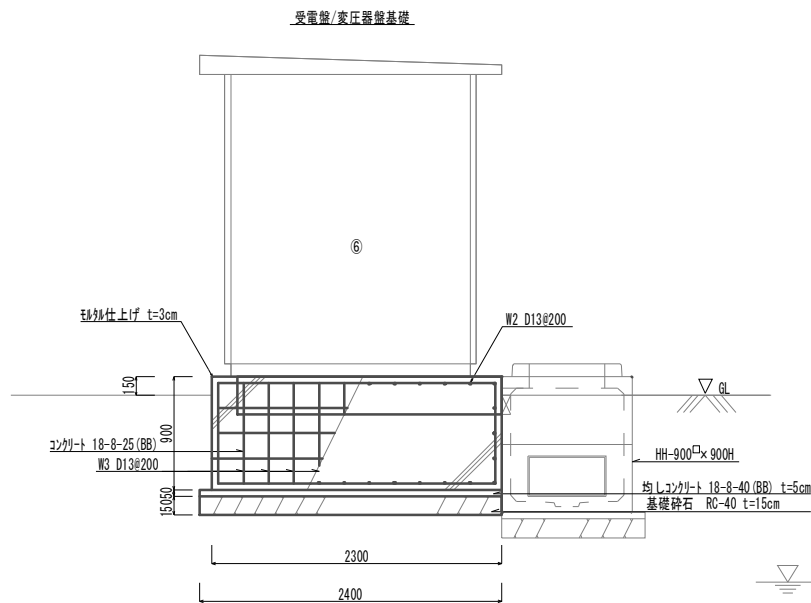
| 土工 (L=5.00) | | |
|-------------|-----|----------------|
| 床掘り | 2.2 | m ² |
| 埋戻し(流用土) | 1.4 | m ² |

(土木)
※この図面はA1サイズを原寸とする。

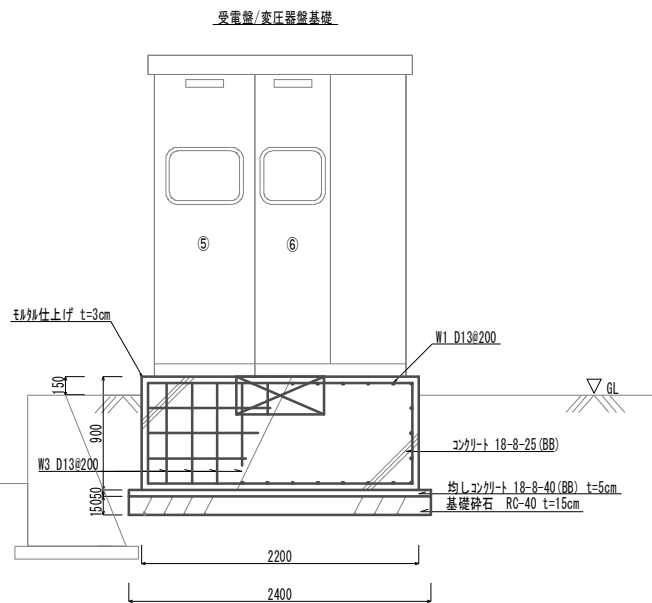
| | | | |
|-------|--|------|--------|
| 工事名 | 令和3年度 下工公補第3号 藤方第2雨水幹線築造工事に伴う電気設備等移設工事 | | |
| 施工箇所名 | 津市 藤方 地内 | | |
| 図面の種類 | 工法図(1) | | |
| 縮尺 | 1:30 | 図面番号 | 6 / 11 |
| 事務所名 | 津市上下水道事業局下水道工務課 | | |

工法図(2)

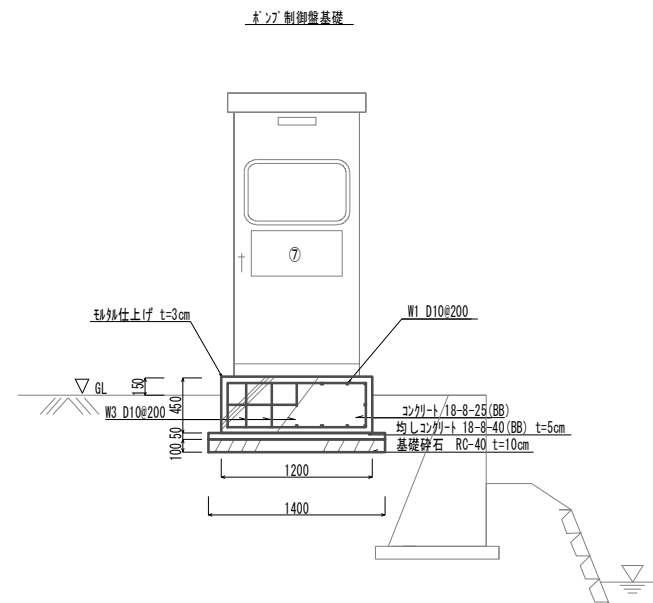
| 基礎名称 | | |
|------|--------|----|
| No. | 盤名称 | 備考 |
| ⑤ | 受電盤 | |
| ⑥ | 変圧器盤 | |
| ⑦ | ポンプ制御盤 | |



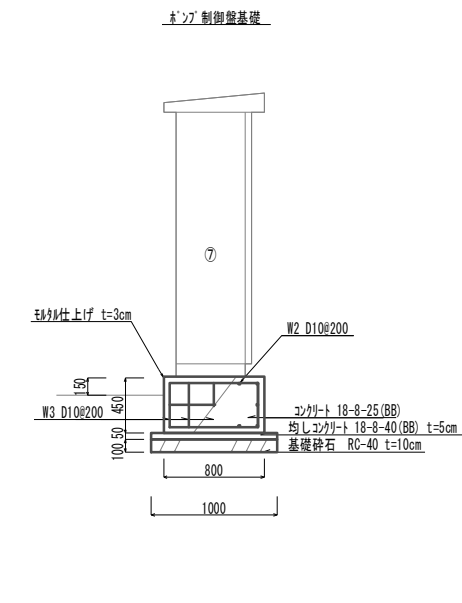
| 受電盤/変圧器盤基礎 1.00箇所当り | | | | |
|---------------------|-------------|----|--------|----|
| 名称 | 規格 | 単位 | 数量 | 備考 |
| コンクリート | 18-8-25(BB) | m3 | 4.55 | |
| 同上型枠 | | m2 | 8.10 | |
| 均しコンクリート | 18-8-40(BB) | m3 | 0.29 | |
| 同上型枠 | | m2 | 0.48 | |
| 基礎碎石 | RC-40 | m2 | 5.76 | |
| 基面整正 | | m2 | 5.76 | |
| 鉄筋 | SD345 D13 | kg | 163.38 | |
| 砂利仕上げ | t=3cm | m2 | 6.25 | |



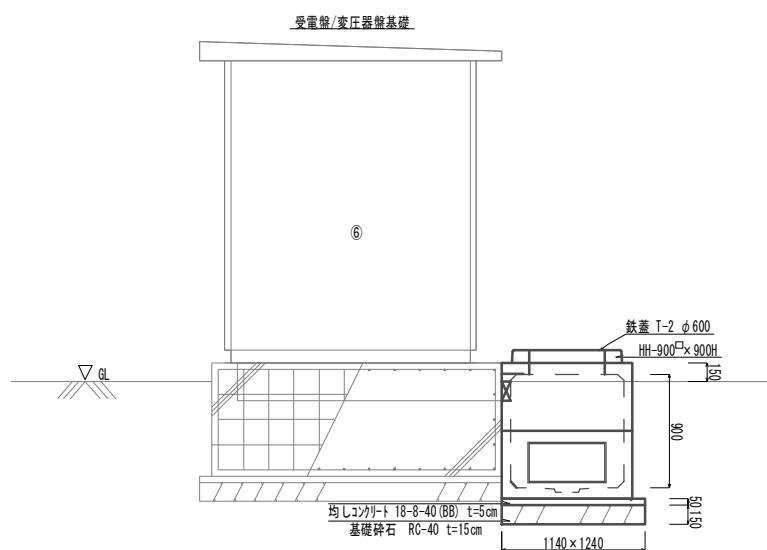
| 鉄筋表 1.00箇所当り | | | | | | |
|--------------|-----|------|----|-------|--------|-----------|
| 記号 | 径 | 長さ | 本数 | 単位質量 | 1本当り質量 | 質量 |
| W1 | D13 | 2200 | 30 | 0.995 | 2.189 | 65.67 |
| W2 | D13 | 2100 | 30 | 0.995 | 2.090 | 62.69 |
| W3 | D13 | 800 | 44 | 0.995 | 0.796 | 35.02 |
| | | | | SD345 | D13 | 163.38 kg |



| ポンプ制御盤基礎 1.00箇所当り | | | | |
|-------------------|-------------|----|-------|----|
| 名称 | 規格 | 単位 | 数量 | 備考 |
| コンクリート | 18-8-25(BB) | m3 | 0.43 | |
| 同上型枠 | | m2 | 1.80 | |
| 均しコンクリート | 18-8-40(BB) | m3 | 0.07 | |
| 同上型枠 | | m2 | 0.24 | |
| 基礎碎石 | RC-40 | m2 | 1.40 | |
| 基面整正 | | m2 | 1.40 | |
| 鉄筋(2) | SD345 D10 | kg | 17.58 | |
| 砂利仕上げ | t=3cm | m2 | 1.56 | |

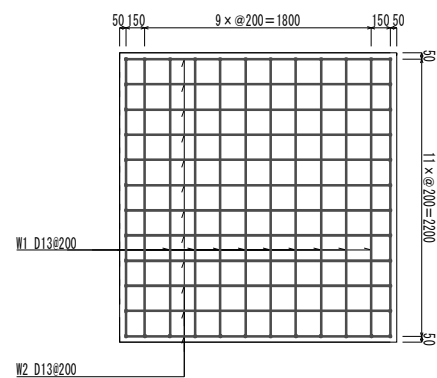


| 鉄筋表 1.00箇所当り | | | | | | |
|--------------|-----|------|----|-------|--------|----------|
| 記号 | 径 | 長さ | 本数 | 単位質量 | 1本当り質量 | 質量 |
| W1 | D10 | 700 | 16 | 0.560 | 0.392 | 6.27 |
| W2 | D10 | 1100 | 12 | 0.560 | 0.616 | 7.39 |
| W3 | D10 | 350 | 20 | 0.560 | 0.196 | 3.92 |
| | | | | SD345 | D10 | 17.58 kg |

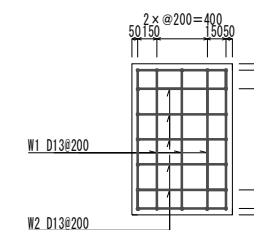


| ハンドホールド 1.00箇所当り | | | | |
|------------------|-------------|----|------|--------------------------|
| 名称 | 規格 | 単位 | 数量 | 備考 |
| ハンドホールド | 900×900 | 基 | 1.00 | 国土交通省制付2-9同等品以上 中継器取付 |
| 均しコンクリート | 18-8-40(BB) | m3 | 0.07 | |
| 同上型枠 | | m2 | 0.24 | |
| 基礎碎石 | RC-40 | m2 | 1.41 | |
| 基面整正 | | m2 | 1.41 | |

受電盤/変圧器盤基礎鉄筋平面図



ポンプ制御盤基礎鉄筋平面図

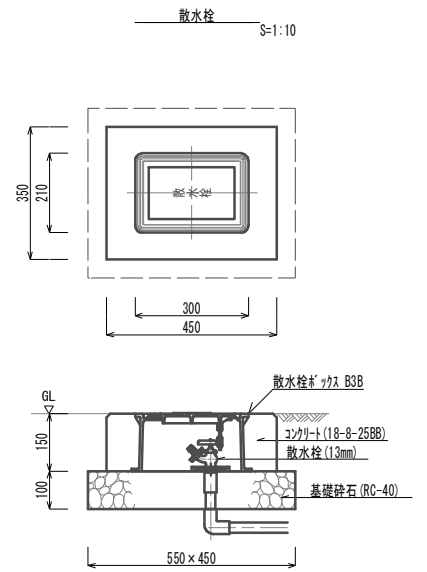
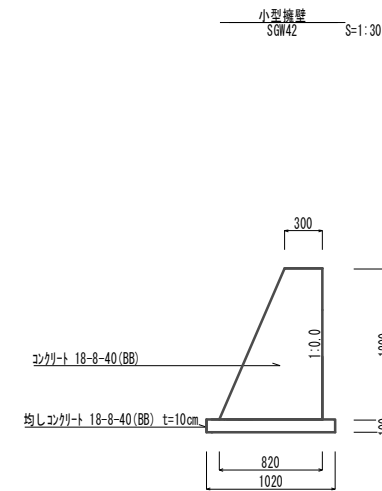
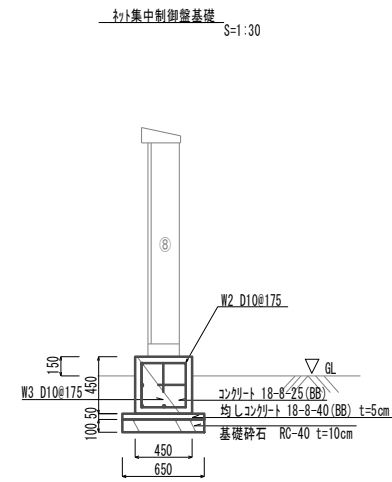
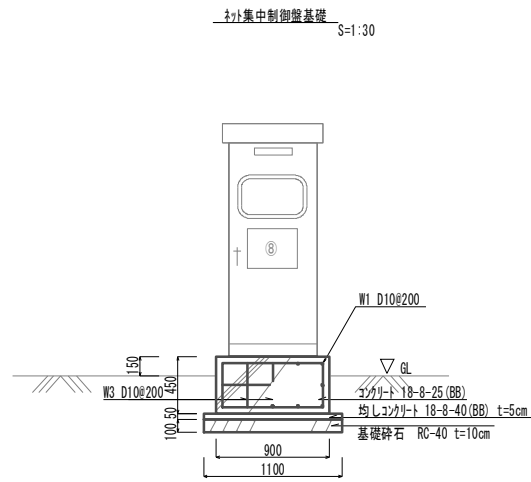


(土木)
※この図面はA1サイズを原寸とする。

| | | | |
|-------|--|------|--------|
| 工事名 | 令和3年度 下工公補第33号 藤方第2雨水幹線築造工事に伴う 電気設備等移設工事 | | |
| 施工箇所名 | 津市 藤方 地内 | | |
| 図面の種類 | 工法図(2) | | |
| 縮尺 | 1:30 | 図面番号 | 7 / 11 |
| 事務所名 | 津市上下水道事業局下水道工務課 | | |

工法図(3)

| 基盤名称 | No. | 盤名称 | 備考 |
|------|-----|---------|----|
| | ⑧ | わが集中制御盤 | |



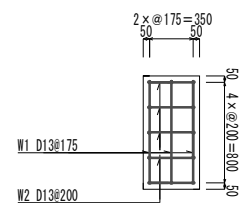
| 名称 | 規格 | 単位 | 数量 | 備考 |
|----------|-------------|----------------|------|----|
| コンクリート | 18-8-25(BB) | m ³ | 0.18 | |
| 同上型枠 | | m ² | 1.22 | |
| 均しコンクリート | 18-8-40(BB) | m ³ | 0.04 | |
| 同上型枠 | | m ² | 0.18 | |
| 基礎砕石 | RC-40 | m ² | 0.72 | |
| 基面整正 | | m ² | 0.72 | |
| 鉄筋(2) | SD345 D10 | kg | 8.28 | |
| 砂利仕上げ | t=3cm | m ² | 0.81 | |

| 記号 | 径 | 長さ | 本数 | 単位質量 | 1本当り質量 | 質量 | 摘要 |
|----|-----|-----|----|-------|--------|------|----|
| W1 | D10 | 800 | 8 | 0.560 | 0.448 | 3.58 | — |
| W2 | D10 | 350 | 12 | 0.560 | 0.196 | 2.35 | — |
| W3 | D10 | 350 | 12 | 0.560 | 0.196 | 2.35 | — |
| | | | | SD345 | D13 | 8.28 | kg |

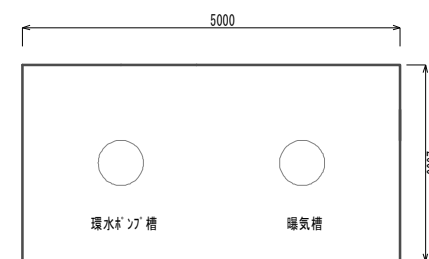
| 名称 | 規格 | 単位 | 数量 | 備考 |
|----------|-------------|----------------|-------|----|
| コンクリート | 18-8-40(BB) | m ³ | 3.36 | |
| 同上型枠 | | m ² | 13.88 | |
| 均しコンクリート | 18-8-40(BB) | m ³ | 0.51 | |
| 同上型枠 | | m ² | 1.00 | |
| 基面整正 | | m ² | 5.10 | |

| 名称 | 規格 | 単位 | 数量 | 備考 |
|--------|-------------|----------------|-------|----|
| 散水栓 | φ13 寸式 | 個 | 10.00 | |
| 散水栓ナット | B38 | 個 | 10.00 | |
| コンクリート | 18-8-25(BB) | m ³ | 0.15 | |
| 同上型枠 | | m ² | 2.40 | |
| 基礎砕石 | | m ² | 2.48 | |
| 基面整正 | | m ² | 2.48 | |

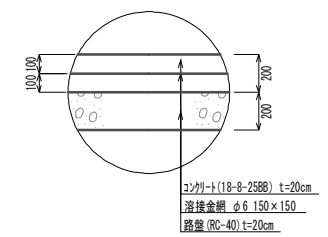
集中制御盤基礎鉄筋平面図 S=1:30



環コンクリート展開図 S=1:50



環コンクリート S=1:20



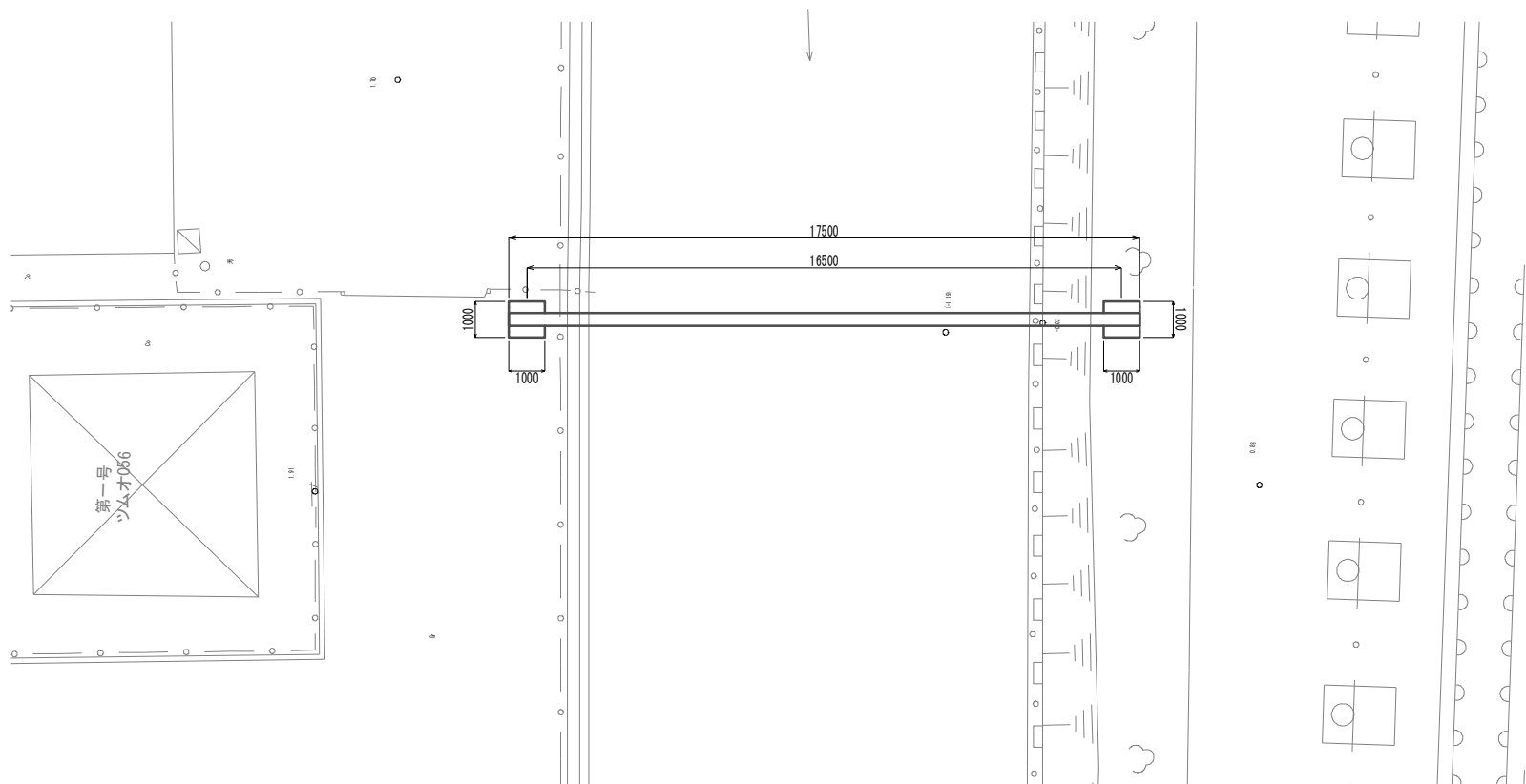
(土木)
※この図面はA1サイズを原寸とする。

| | |
|-------|---|
| 工事名 | 令和3年度 下工補第33号 藤方第2雨水幹線築造工事に伴う 電気設備等移設工事 |
| 施工箇所名 | 津市 藤方 地内 |
| 図面の種類 | 工法図(3) |
| 縮尺 | 図示 図面番号 8 / 11 |
| 事務所名 | 津市上下水道事業局下水道工務課 |

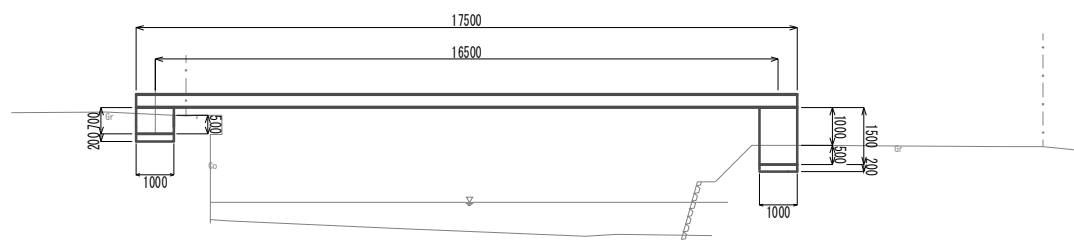


電線管添架台詳細図(1)

平面図 S=1:100



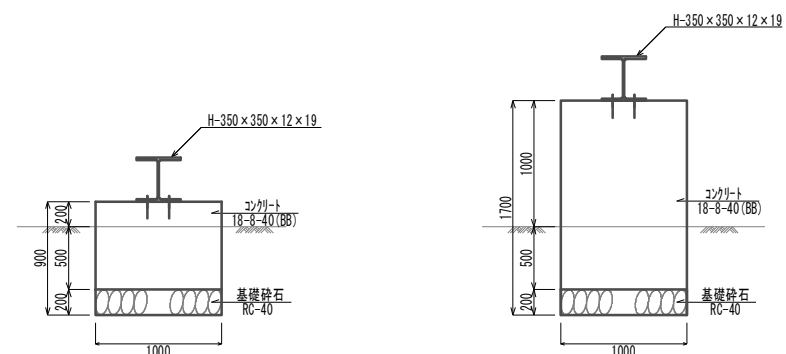
側面図 S=1:100



電線管添架台基礎詳細図 S=1:30

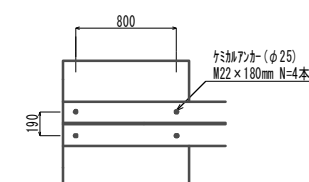
左岸側断面図

右岸側断面図



| 電線管添架台基礎 | | | 1.00箇所当り | | 備考 |
|----------|---------------|----------------|----------|------|-----------------|
| 名称 | 規格 | 単位 | 左岸側 | 右岸側 | |
| コンクリート | 18-8-40(B8) | m ³ | 0.70 | 1.50 | |
| 同上型枠 | | m ² | 2.80 | 6.00 | |
| 基礎砕石 | RC-40、t=20cm | m ² | 1.00 | 1.00 | |
| 基面整正 | | m ² | 1.00 | 1.00 | |
| ブチ | SUS #22 x 180 | 組 | 4.00 | 4.00 | 六角ナット/丸座金 #22含む |
| 削孔 | 30mm以上200mm未満 | 孔 | 4.00 | 4.00 | |

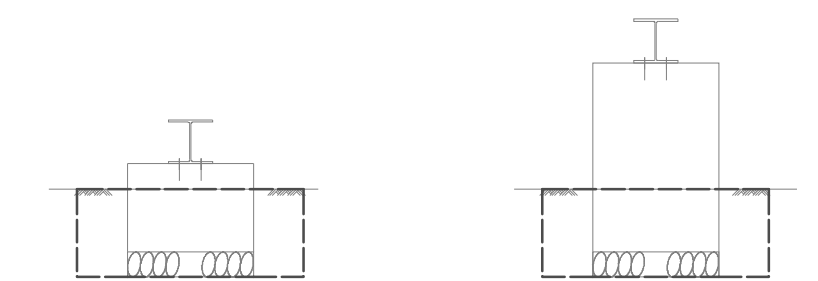
端部平面図



電線管添架台基礎土工図 S=1:30

左岸側断面図

右岸側断面図



| 作業土工 (L=1.80m) | | |
|----------------------------|------|----------------|
| 床掘り | 1.3 | m ² |
| 埋戻し(流用土) | 1.3 | m ² |
| (L=0.0m~0.40m/1.40m~1.80m) | | |
| 埋戻し(流用土) | 0.56 | m ² |
| (L=0.40~1.40m) | | |

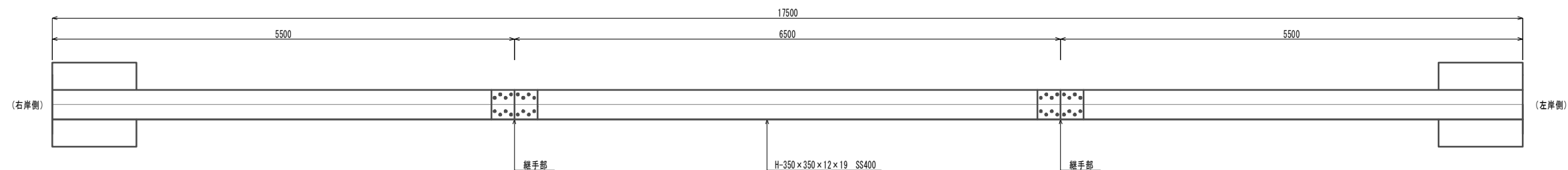
| 作業土工 (L=1.80m) | | |
|----------------------------|------|----------------|
| 床掘り | 1.3 | m ² |
| 埋戻し(流用土) | 1.3 | m ² |
| (L=0.0m~0.40m/1.40m~1.80m) | | |
| 埋戻し(流用土) | 0.56 | m ² |
| (L=0.40~1.40m) | | |

(土木)
※この図面はA1サイズを原寸とする。

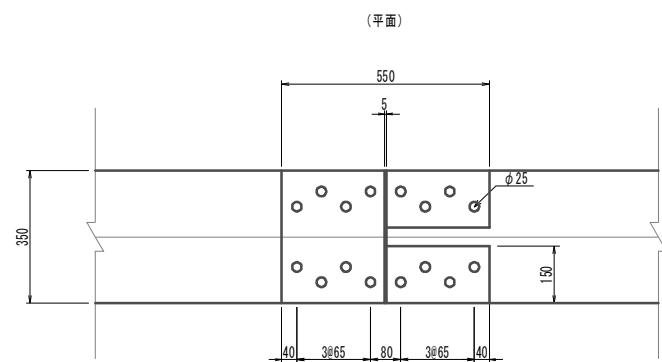
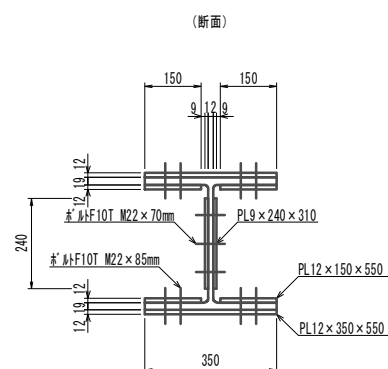
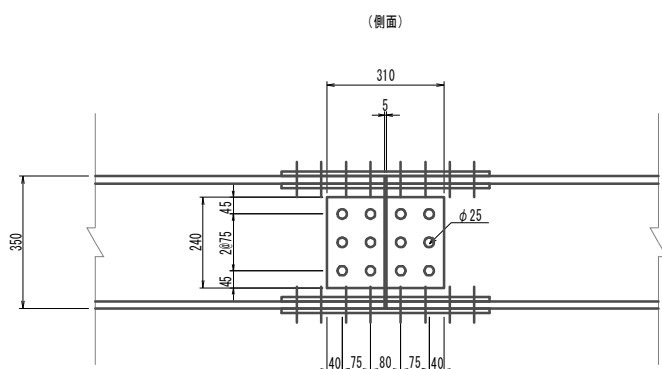
| | | |
|-------|---|-------------|
| 工事名 | 令和3年度 下工公補第33号 藤方第2雨水幹線築造工事に伴う電気設備等移設工事 | |
| 施工箇所名 | 津市 藤方 地内 | |
| 図面の種類 | 電線管添架台詳細図(1) | |
| 縮尺 | 図示 | 図面番号 9 / 11 |
| 事務所名 | 津市上下水道事業局下水道工務課 | |



電線管添架台詳細図(2) S-1:30



継手詳細図 S-1:10



電線管添架台材料 1.0式当り

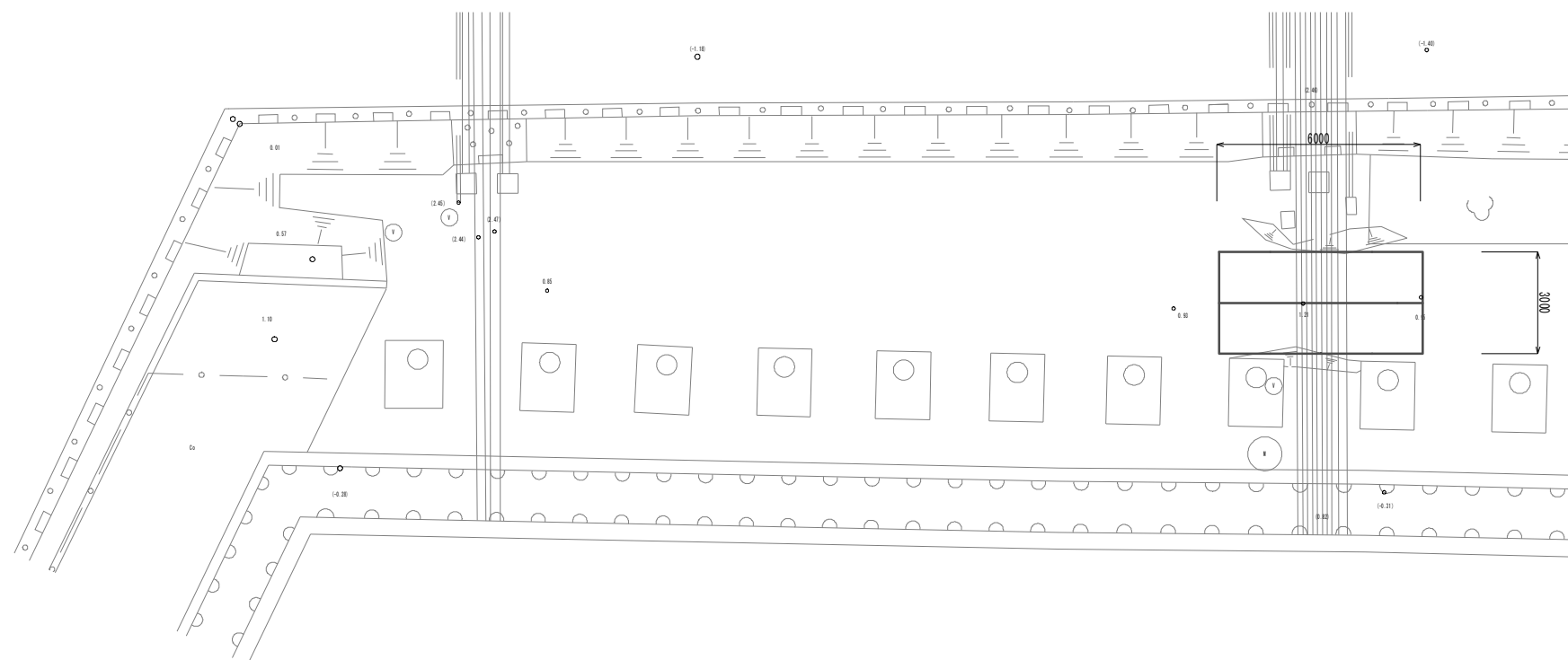
| 名称 | 規格 | 単位 | 数量 | 備考 |
|-----|-----------------|----|-------|----------|
| H形鋼 | H-350×350×12×19 | t | 2.36 | |
| 溶接板 | PL12×350×550 | 枚 | 4.00 | (2.00箇所) |
| 溶接板 | PL12×150×550 | 枚 | 8.00 | (2.00箇所) |
| 溶接板 | PL12×240×310 | 枚 | 4.00 | (2.00箇所) |
| ボルト | F10T M22×85mm | 組 | 64.00 | (2.00箇所) |
| ボルト | F10T M22×70mm | 組 | 24.00 | (2.00箇所) |

(土木)
※この図面はA1サイズを原寸とする。

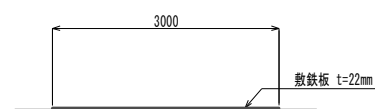
| | | | |
|-------|---|------|---------|
| 工事名 | 令和3年度 下工公補第33号 藤方第2雨水幹線築造工事に伴う電気設備等移設工事 | | |
| 施工箇所名 | 津市 藤方 地内 | | |
| 図面の種類 | 電線管添架台詳細図(2) | | |
| 縮尺 | 図示 | 図面番号 | 10 / 11 |
| 事務所名 | 津市上下水道事業局下水道工務課 | | |



工事用道路工平面図(参考) S=1:100



工事用道路工法図(参考) S=1:30



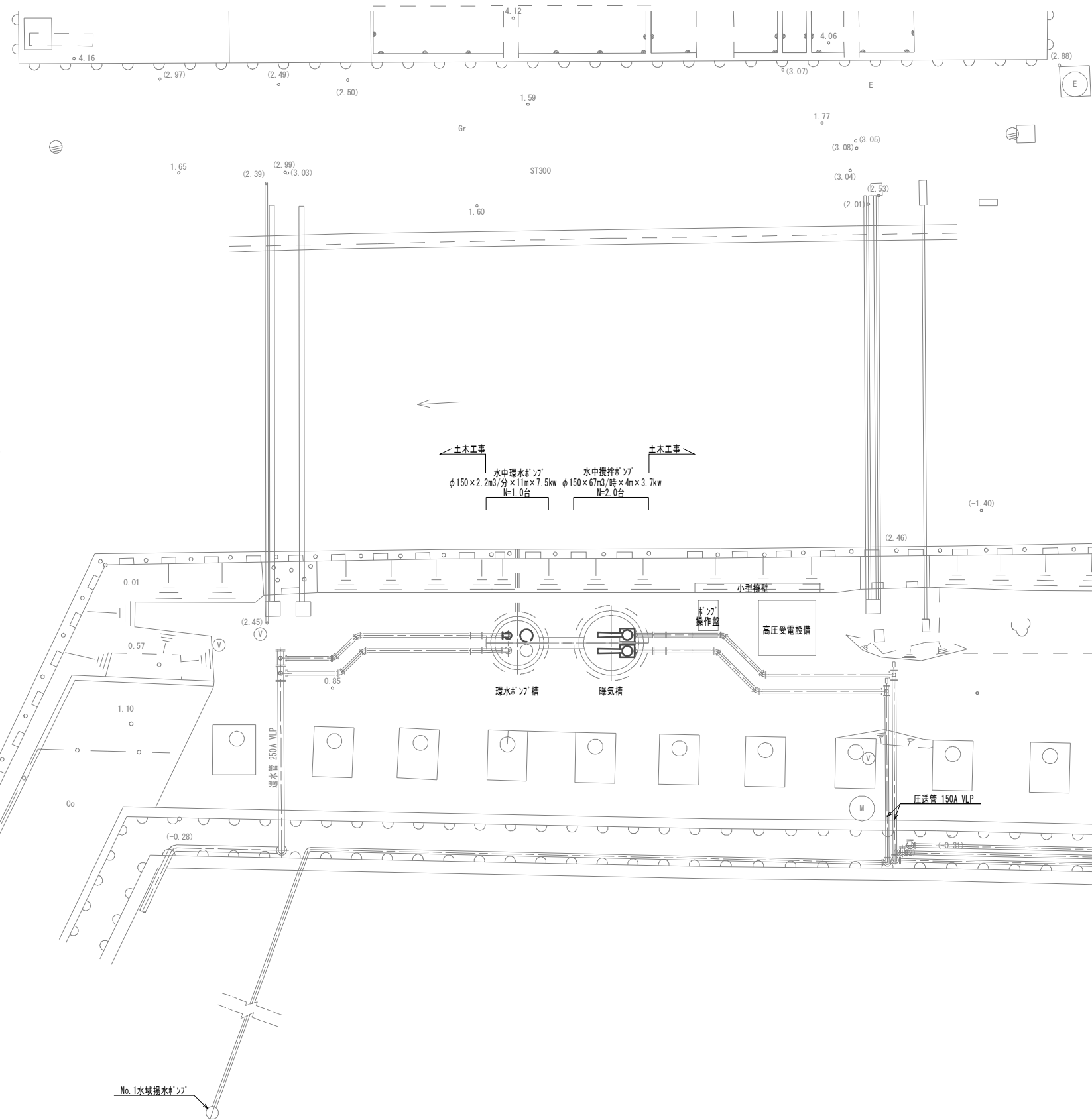
(土木)
※この図面はA1サイズを原寸とする。

| | | | |
|-------|--|------|---------|
| 工事名 | 令和3年度 下工公補第33号 藤方第2雨水幹線築造工事に伴う 電気設備等移設工事 | | |
| 施工箇所名 | 津市 藤方 地内 | | |
| 図面の種類 | 工事用道路平面図/工法図(参考) | | |
| 縮尺 | 図示 | 図面番号 | 11 / 11 |
| 事務所名 | 津市上下水道事業局下水道工務課 | | |

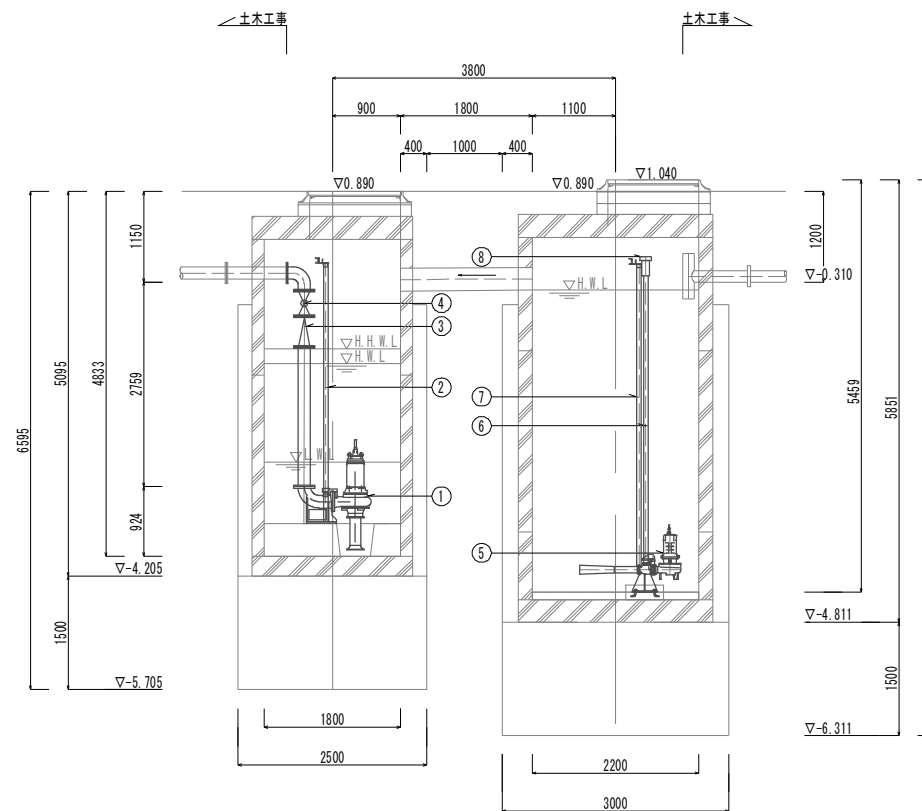
水面浄化設備図



平面図 S=1:100

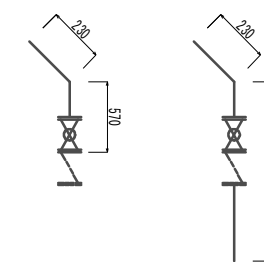


環水ポンプ槽/曝気槽詳細図 S=1:50



| 品番 | 部品名称 | 材質 | 数量 | 摘要 |
|----|---------|-------------|----|------------------------|
| 1 | 水中環水ポンプ | | 1台 | φ150×2.2m3/分×11m×7.5kw |
| 2 | パイプ | SUS304 | 2本 | SUS304 50A |
| 3 | 逆止弁 | SCS/NBR/SUS | 1個 | 150A 弁式 JIS10K |
| 4 | 止水弁 | SCS/SUS | 1個 | 150A 弁式 JIS10K |
| 5 | 水中攪拌ポンプ | | 2台 | φ150×67m3/時×4m×3.7kw |
| 6 | 空気吸い込み管 | | 2本 | |
| 7 | パイプ | SUS304 | 4本 | SUS304 50A |
| 8 | 空気吸い込み口 | | 2個 | |

環水ポンプ槽配管詳細図 S=non



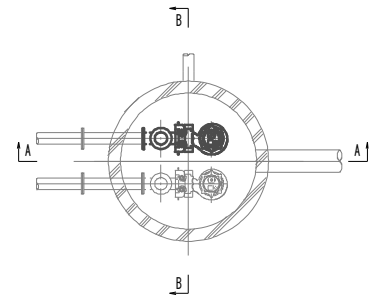
(機械)
※この図面はA1サイズを原寸とする。

| | | | |
|-------|--|------|------|
| 工事名 | 令和3年度 下工公補第33号 藤方第2雨水幹線築造工事に伴う 電気設備等移設工事 | | |
| 施工箇所名 | 津市 藤方 地内 | | |
| 図面の種類 | 水面浄化設備図 | | |
| 縮尺 | 図示 | 図面番号 | M-01 |
| 事務所名 | 津市上下水道事業局下水道工務課 | | |

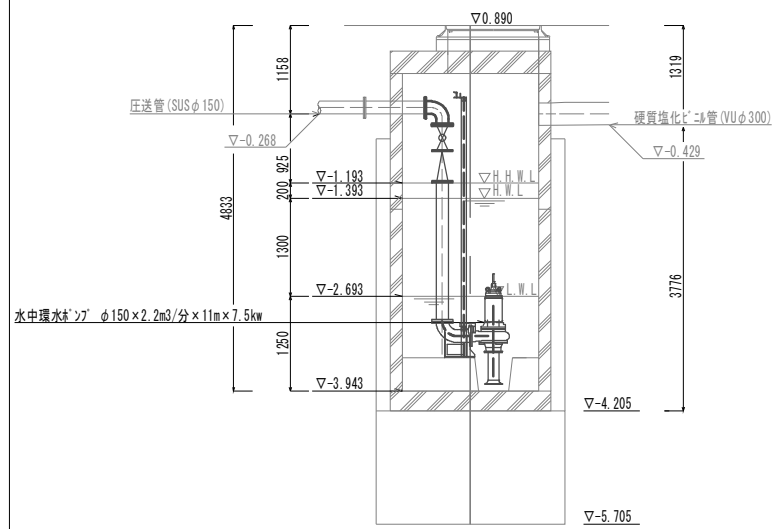
環水ホップ設備詳細図

曝気設備詳細図

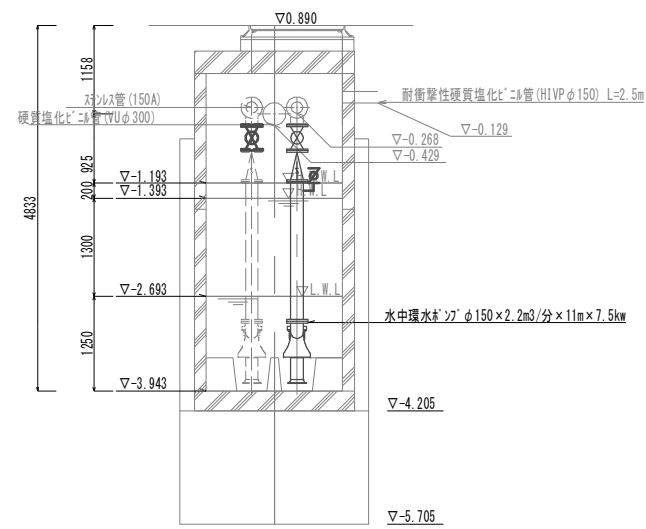
A-A 断面図



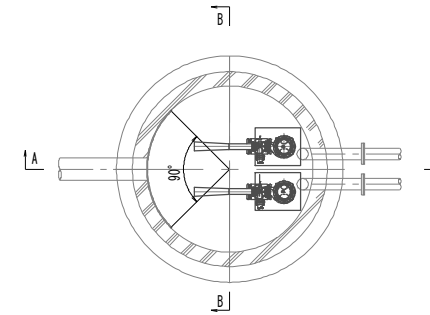
A-A 断面図



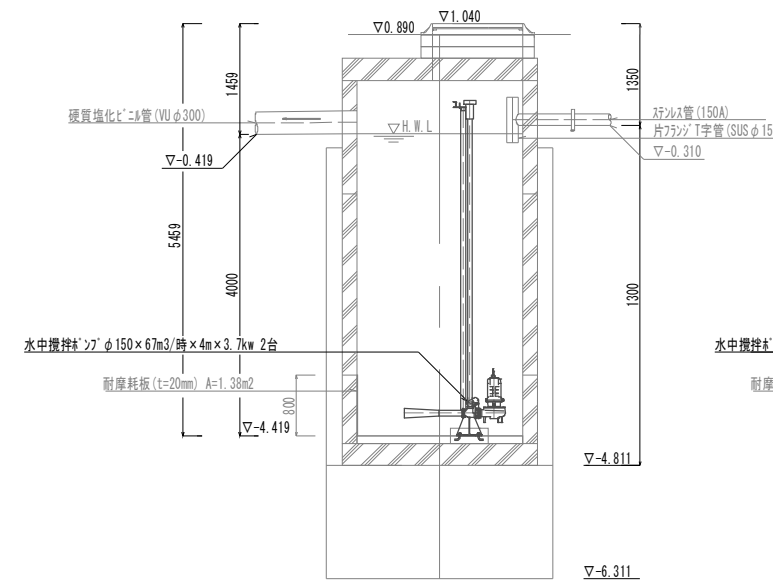
B-B 断面図



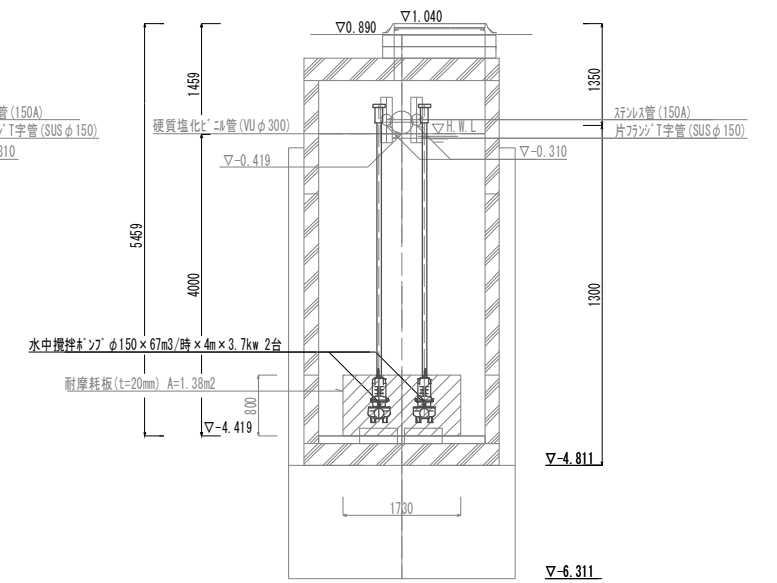
A-A 断面図



A-A 断面図



B-B 断面図

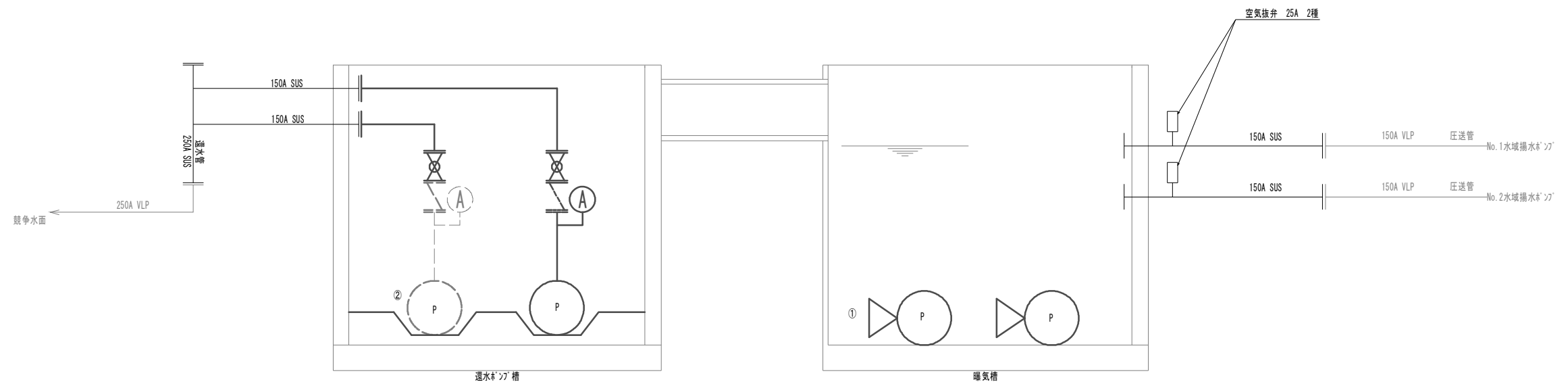


(機械)
※この図面はA1サイズを原寸とする。

| | | | |
|-------|---|------|------|
| 工事名 | 令和3年度 下工補第33号 藤方第2雨水幹線築造工事に伴う 電気設備等移設工事 | | |
| 施工箇所名 | 津市 藤方 地内 | | |
| 図面の種類 | 環水ホップ設備/曝気ホップ設備詳細図 | | |
| 縮尺 | 1:50 | 図面番号 | M-02 |
| 事務所名 | 津市上下水道事業局下水道工務課 | | |

競争水面浄化設備（フローシート）図

| 名称 | 記号 |
|-----|----|
| 逆止弁 | ∨ |
| 弁 | ⊗ |
| ポンプ | ⊙ |



| 機器番号 | ① | | | ② | | | | | |
|-------|-----------------|----|---|------------------|---|---|---|---|---|
| 機器名称 | 水中攪拌ポンプ | | | 水中運水ポンプ | | | | | |
| 型式 | 水中攪拌ポンプ | | | 水中運水ポンプ | | | | | |
| 仕様 | φ150×67m3/時×4m3 | | | φ150×2.2m/分×11m3 | | | | | |
| 電動機出力 | 3.7kW | | | 7.5kW | | | | | |
| 数量 | 全体 | 今回 | - | 2 | 2 | - | 2 | 1 | - |
| 備考 | | | | | | | | | |

(機械)
※この図面はA1サイズを原寸とする。

| | | | |
|-------|---|------|------|
| 工事名 | 令和3年度 下工公補第33号 藤方第2雨水幹線築造工事に伴う電気設備等移設工事 | | |
| 施工箇所名 | 津市 藤方 地内 | | |
| 図面の種類 | 競争水面浄化設備（フローシート） | | |
| 縮尺 | NONE | 図面番号 | M-03 |
| 事務所名 | 津市上下水道事業局下水道工務課 | | |