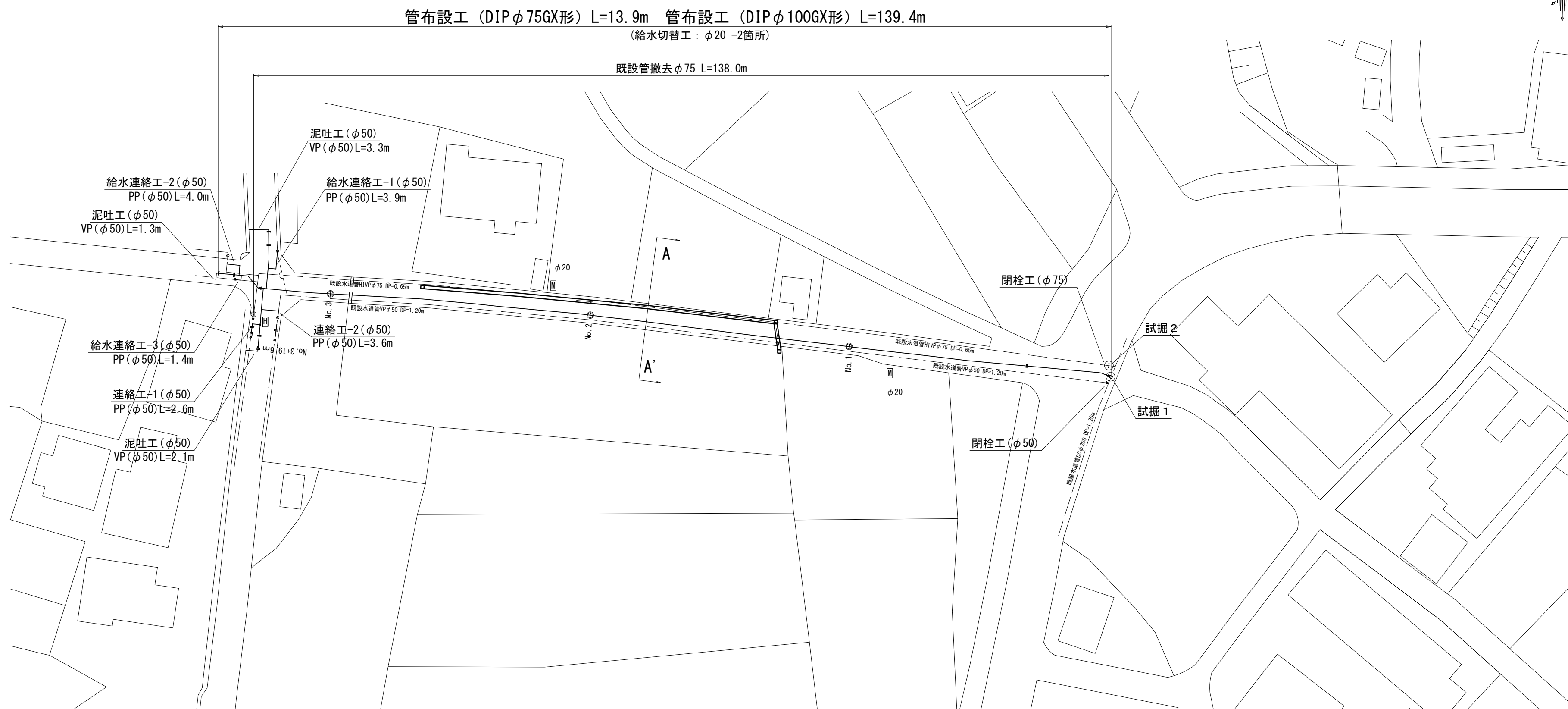
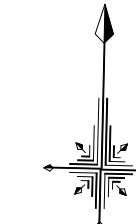


設計図

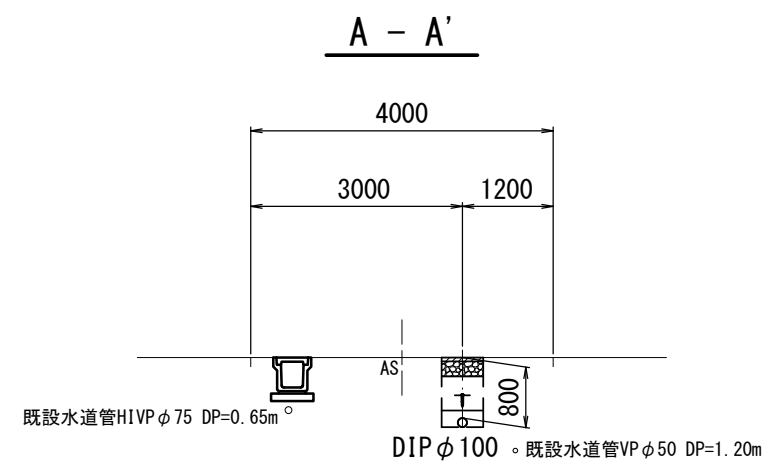
平面図

S=1:500



横断面図

S=1:100



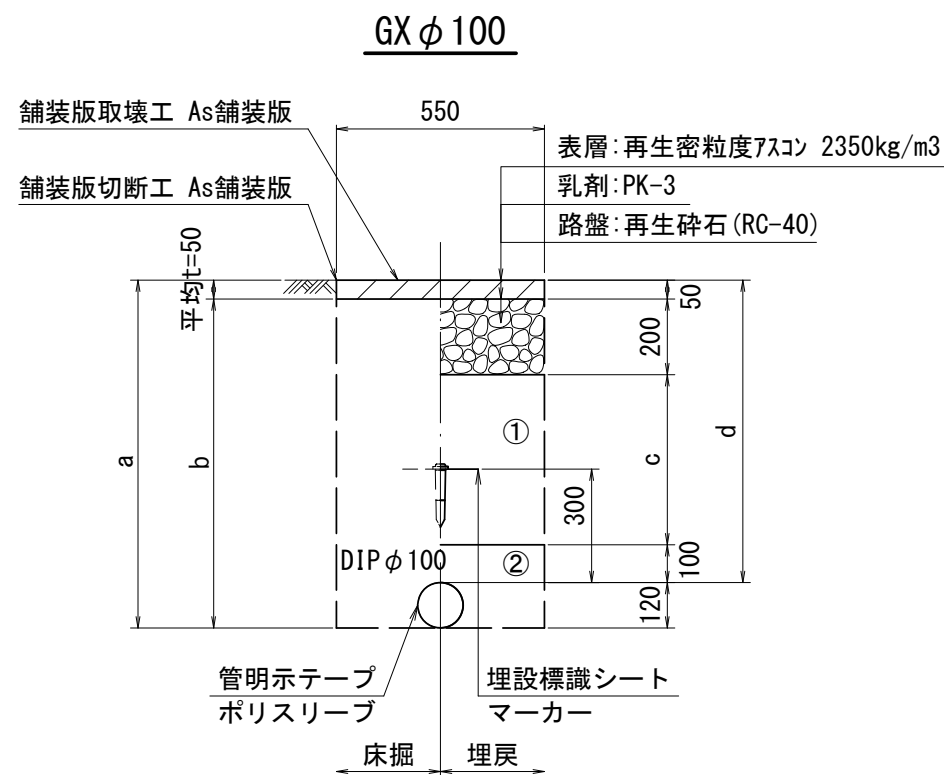
※この図面はA2サイズを原寸とする。

津市上下水道事業局			
工事名	令和4年度 水工第8号 道路整備事業に伴う 稲葉町地内配水管移設工事		
図面の種類	平面図・横断面図		
縮尺	図示	図面番号	1/5
受注者名			

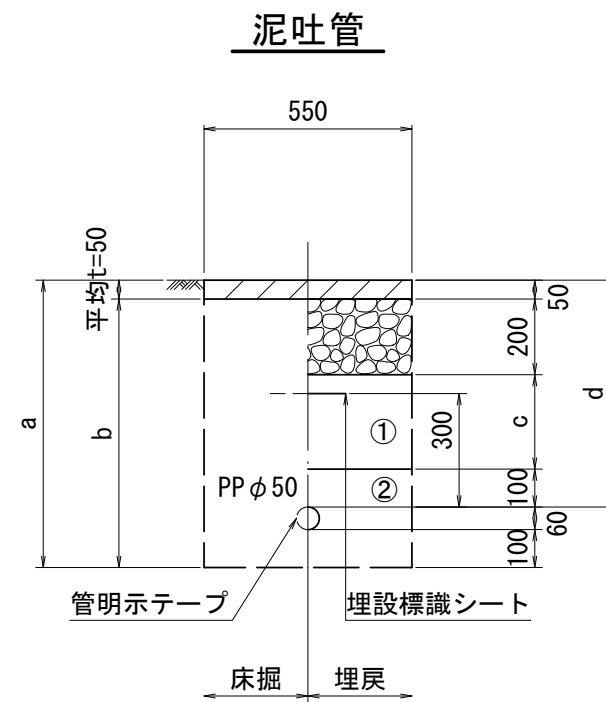
設計図

土工定規図

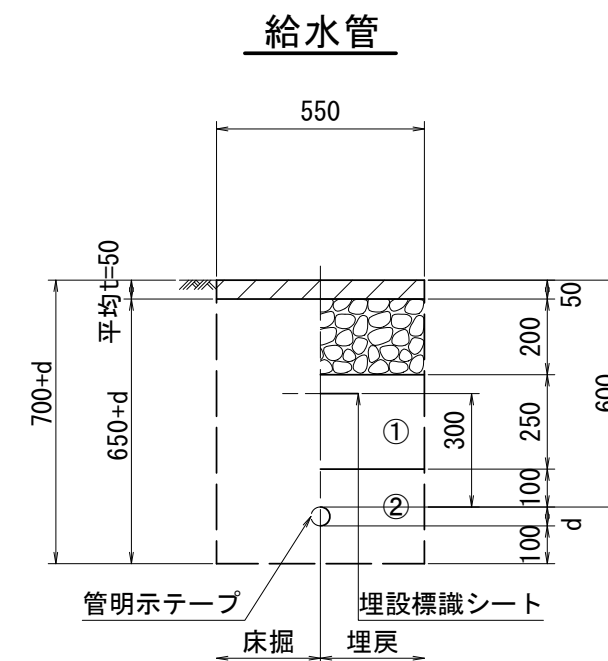
S:1 : 20



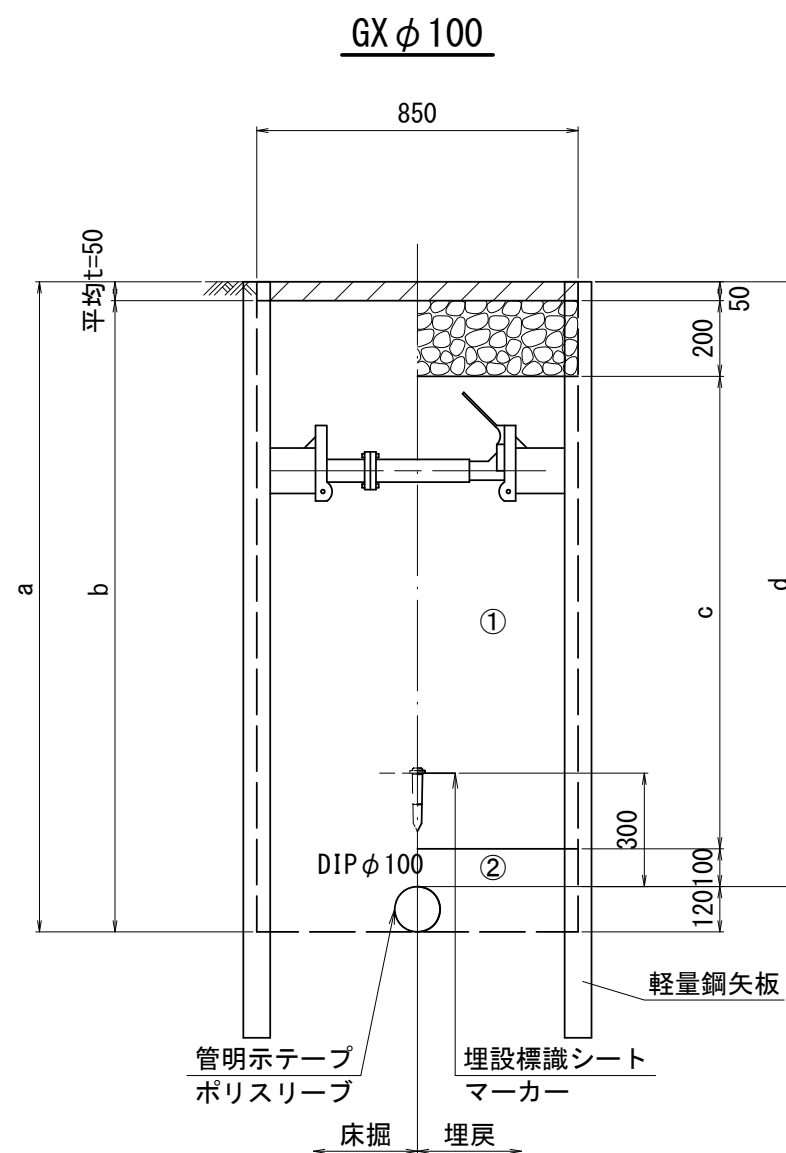
φ100	a	b	c	d
土被り				
800	920	870	450	800
900	1020	970	550	900
1200	1320	1240	850	1200



φ50	a	b	c	d
土被り				
600	760	710	250	600

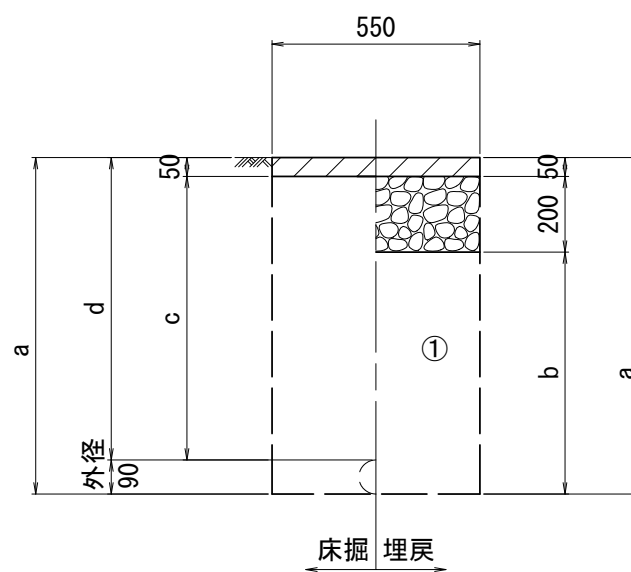


給水管外径 d	d
φ13	d = 20mm
φ20	d = 25mm
φ25	d = 30mm
φ30	d = 40mm
φ40	d = 50mm
φ50	d = 60mm



φ100	a	b	c	d
土被り				
1600	1720	1670	1250	1600

既設管撤去



口径	土被り	a	b	c	d
φ75	650	740	490	600	650
φ75	800	890	640	750	800

- ①・・・再生砕石 (RC-40)
- ②・・・埋戻し用砂

※この図面はA2サイズを原寸とする。

津市上下水道事業局			
工事名	令和4年度 水工第8号 道路整備事業に伴う 稲葉町地内配水管移設工事		
図面の種類	土工定規図		
縮尺	図示	図面番号	2/5
受注者名			

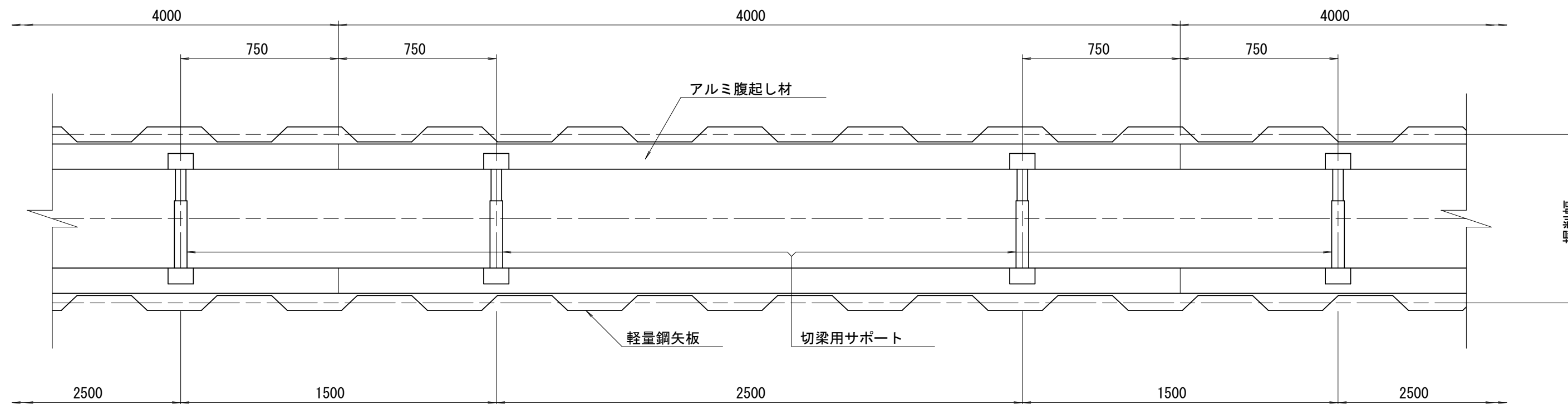
設 計 図

土留工標準図 (参考)

(軽量金属支保材使用の場合)

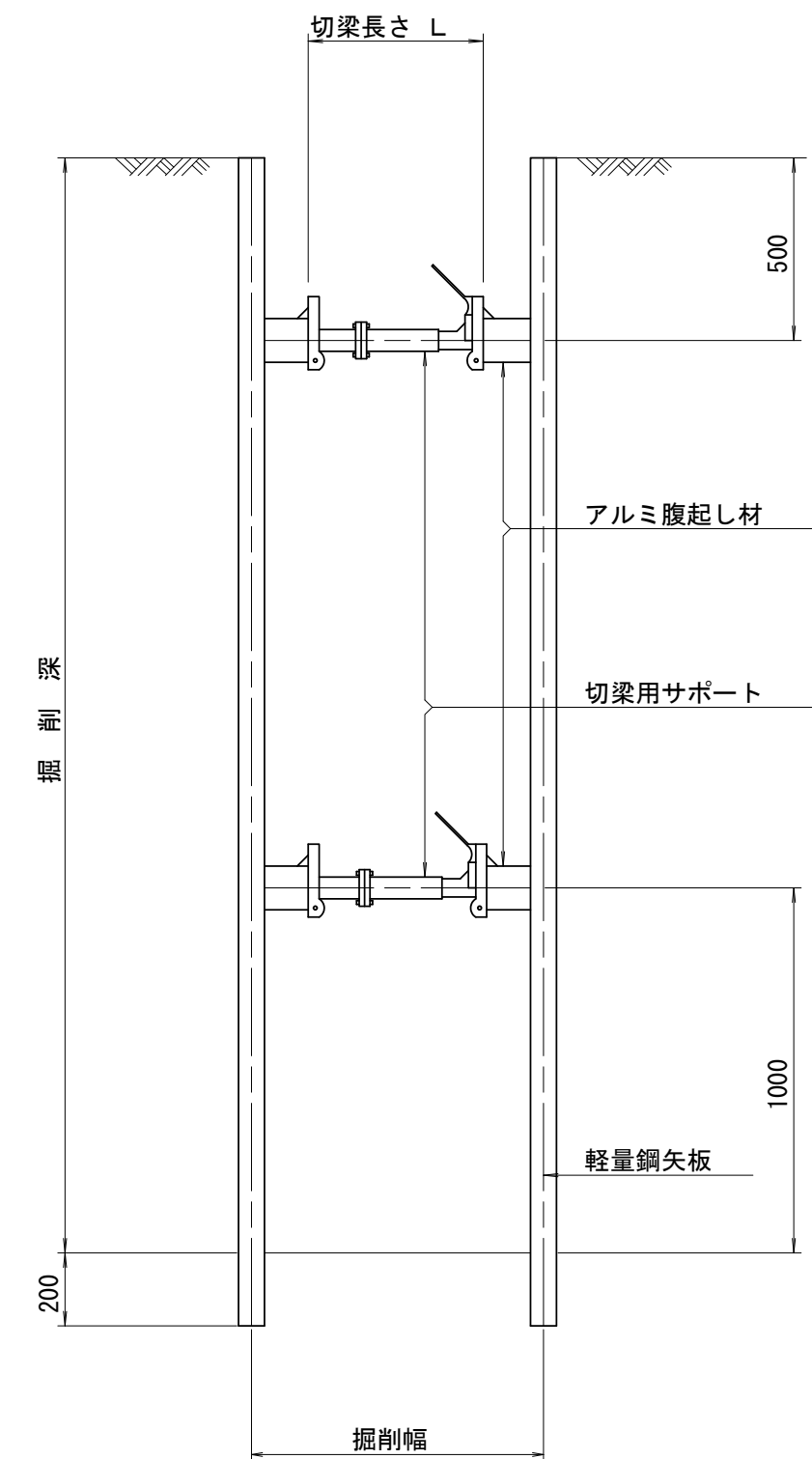
平面図

S=1/20



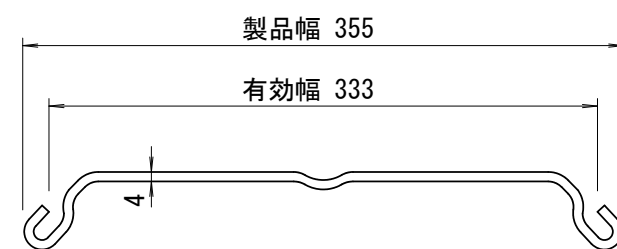
断面図

S=1/20



軽量鋼矢板 標準図

S=1/5



支保工段数表

掘削深 (m)	矢板長 (m)	支保工段数 (段)
$1.5 < H \leq 1.8$	2.0	1
$1.8 < H \leq 2.0$	2.5	1
$2.0 < H \leq 2.3$	2.5	2
$2.3 < H \leq 2.8$	3.0	2
$2.8 < H \leq 3.3$	3.5	2
$3.3 < H \leq 3.5$	4.0	2
$3.5 < H \leq 3.8$	4.0	3

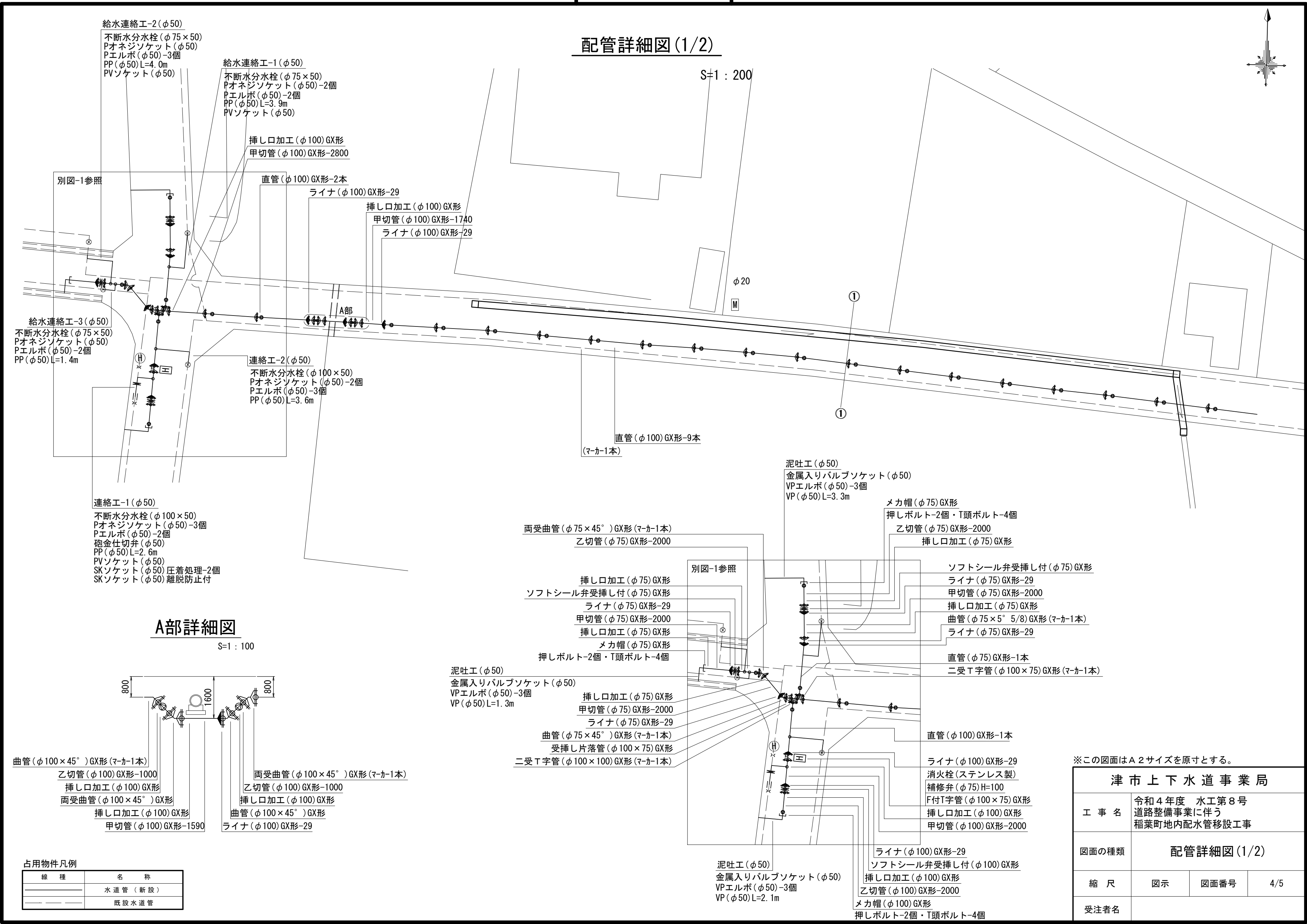
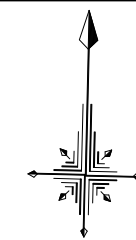
参 考

※この図面はA2サイズを原寸とする。

津市上下水道事業局			
工事名	令和4年度 水工第8号 道路整備事業に伴う 稲葉町地内配水管移設工事		
図面の種類	土留工標準図 (軽量金属支保材使用の場合)		
縮 尺	図示	図面番号	3/5
受注者名			

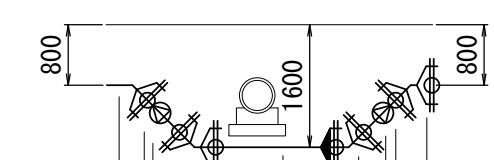
設計図

配管詳細図(1/2)



A部詳細図

S=1:100



- 曲管 (φ100×45°) GX形 (マーカー1本)
- 乙切管 (φ100) GX形-1000
- 挿し口加工 (φ100) GX形
- 両受曲管 (φ100×45°) GX形
- 挿し口加工 (φ100) GX形
- 甲切管 (φ100) GX形-1590
- 両受曲管 (φ100×45°) GX形 (マーカー1本)
- 乙切管 (φ100) GX形-1000
- 挿し口加工 (φ100) GX形
- 曲管 (φ100×45°) GX形
- ライナ (φ100) GX形-29

占用物件凡例

線種	名称
——	水道管 (新設)
---	既設水道管

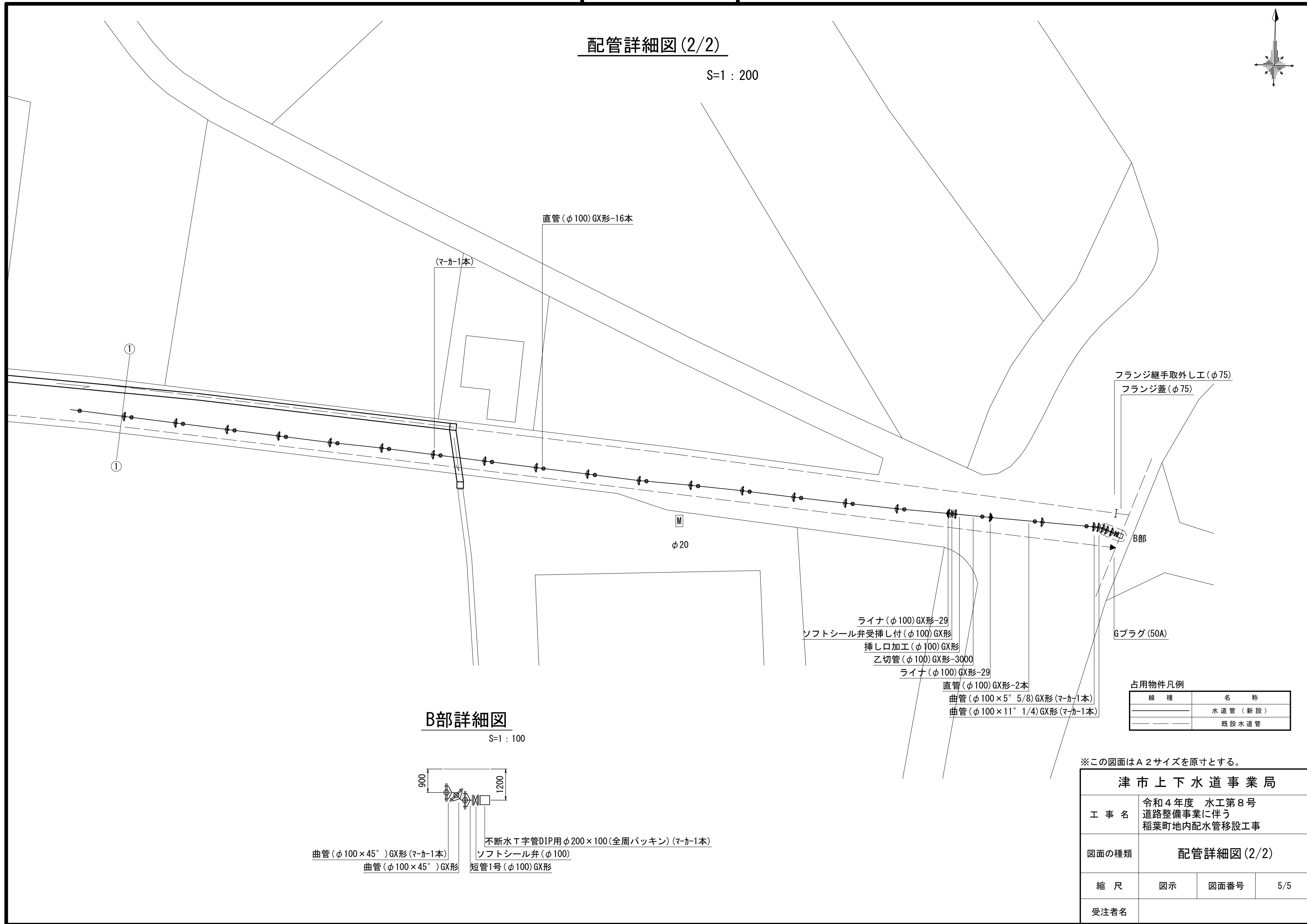
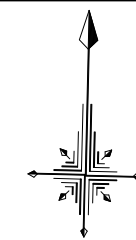
※この図面はA2サイズを原寸とする。

津市上下水道事業局			
工事名	令和4年度 水工第8号 道路整備事業に伴う 稲葉町地内配水管移設工事		
図面の種類	配管詳細図(1/2)		
縮尺	図示	図面番号	4/5
受注者名			

設計図

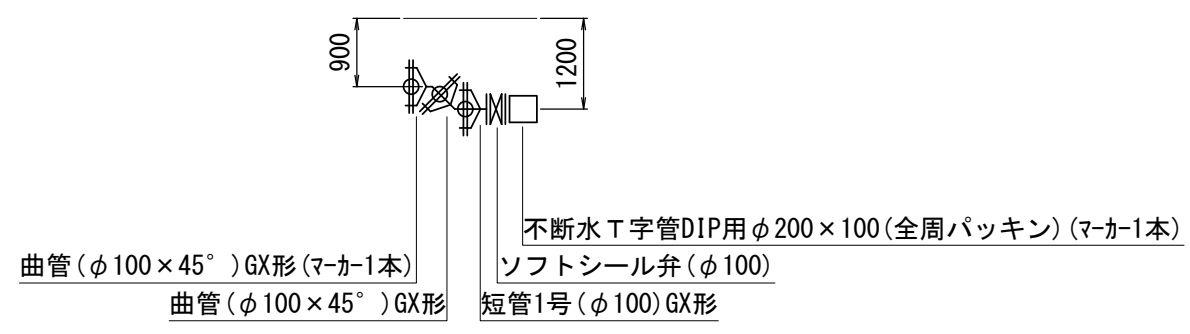
配管詳細図(2/2)

S=1 : 200



B部詳細図

S=1 : 100



- ライナ(φ100)GX形-29
- ソフトシール弁受挿し付(φ100)GX形
- 挿し口加工(φ100)GX形
- 乙切管(φ100)GX形-3000
- ライナ(φ100)GX形-29
- 直管(φ100)GX形-2本
- 曲管(φ100×5° 5/8)GX形(マーカー1本)
- 曲管(φ100×11° 1/4)GX形(マーカー1本)

占用物件凡例

線種	名称
———	水道管(新設)
---	既設水道管

※この図面はA2サイズを原寸とする。

津市上下水道事業局			
工事名	令和4年度 水工第8号 道路整備事業に伴う 稲葉町地内配水管移設工事		
図面の種類	配管詳細図(2/2)		
縮尺	図示	図面番号	5/5
受注者名			