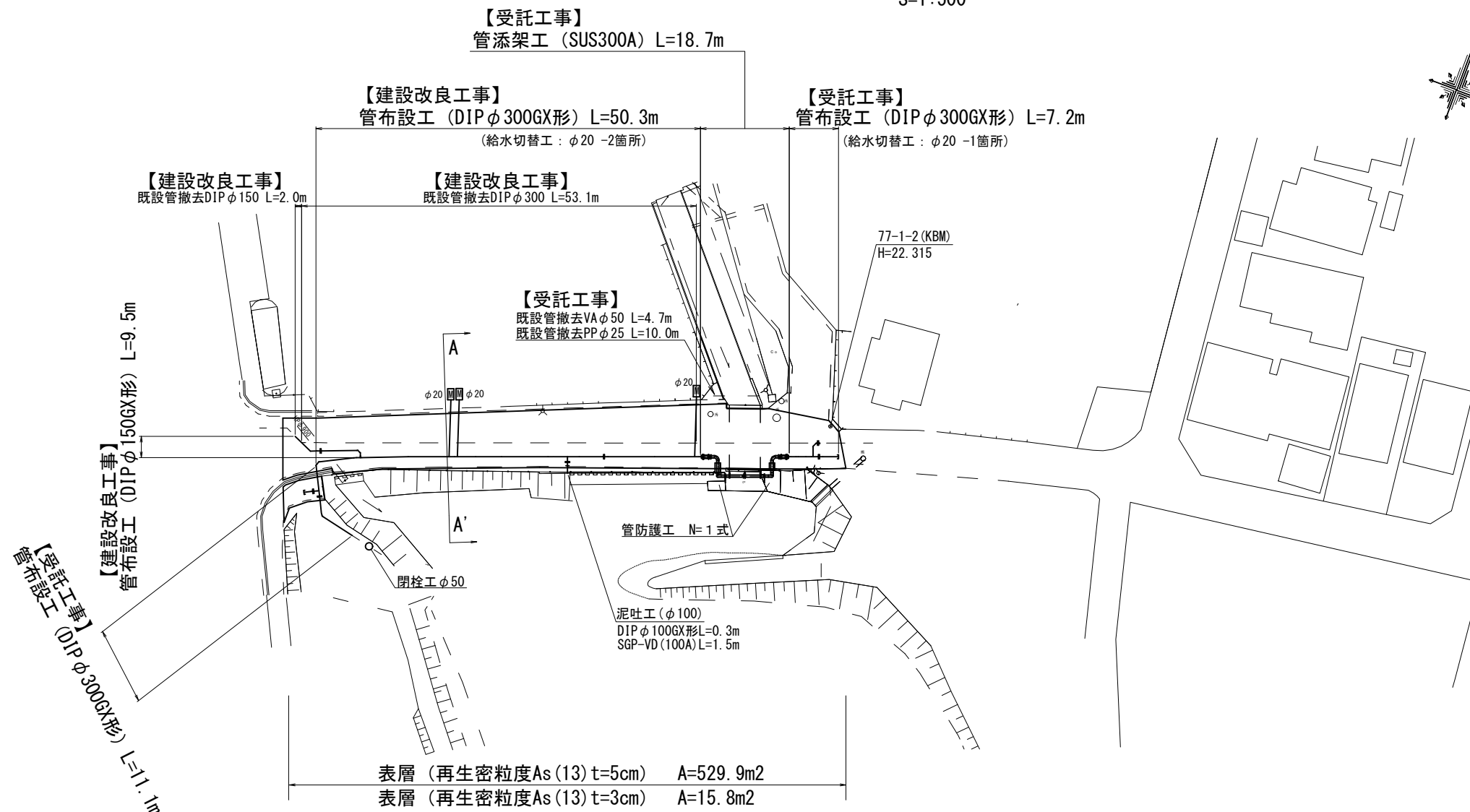


設計図

平面図

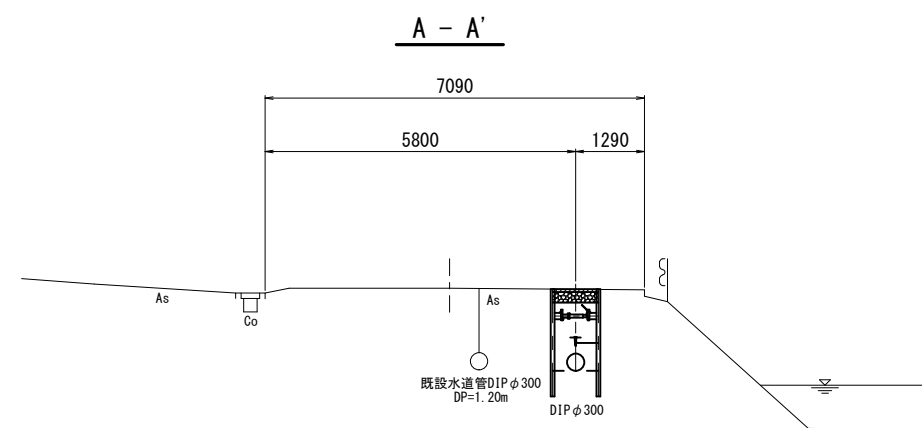
S=1:500



表層 (再生密粒度As (13) t=5cm) A=529.9m²
 表層 (再生密粒度As (13) t=3cm) A=15.8m²

横断面図

S=1:100



占用物件凡例

線種	名称
——	水道管 (新設)
- - - -	既設水道管
— · — ·	計画下水道管
— · — ·	既設ガス管
— · — ·	既設雨水管
- - - -	既設NTT

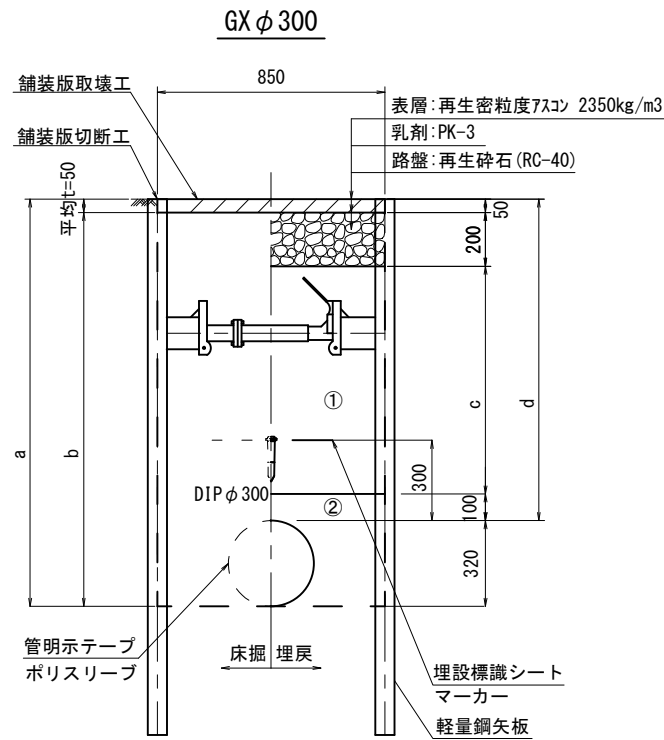
※この図面はA2サイズを原寸とする。

津市上下水道事業局			
工事名	令和4年度水工第2号 公共下水道事業に伴う 久居井戸山町ほか2町地内配水管移設工事 (本設)		
図面の種類	平面図・横断面図		
縮尺	図示	図面番号	1/7
受注者名			

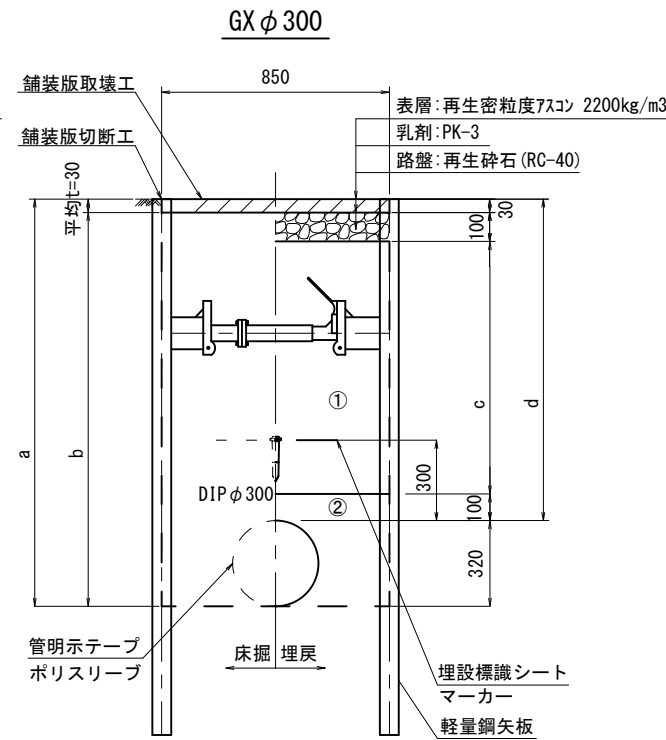
設計図

土工定規図

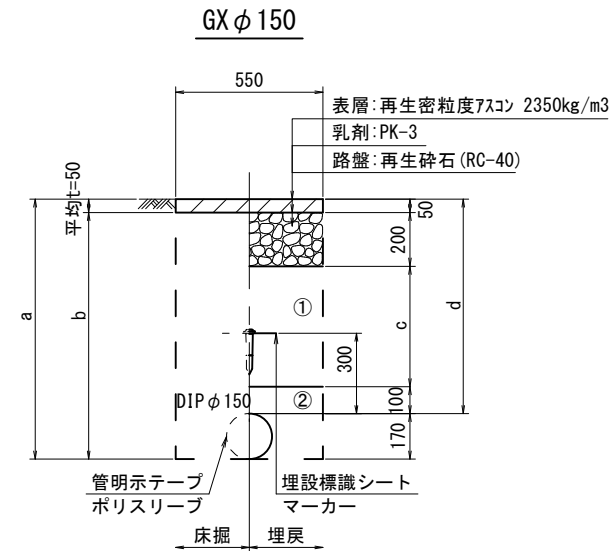
S=1:20



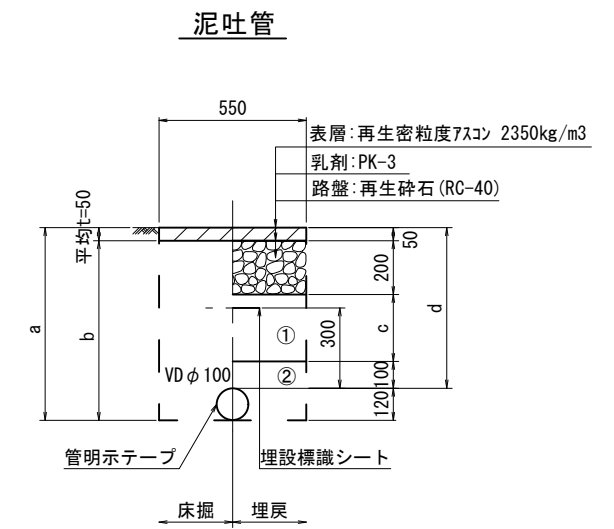
φ 300	a	b	c	d
土被り	1520	1470	850	1200
1200				



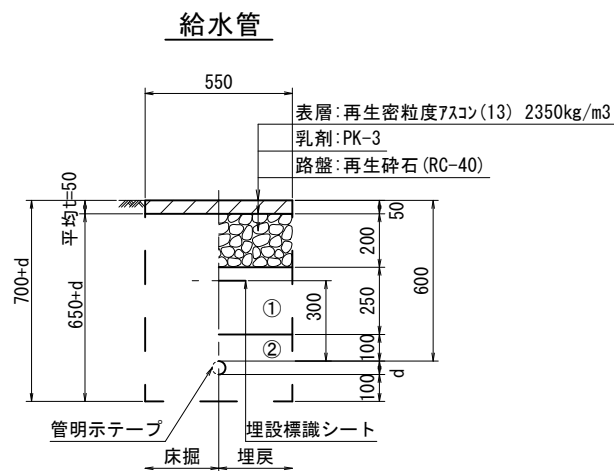
φ 300	a	b	c	d
土被り	1520	1490	970	1200
1200				



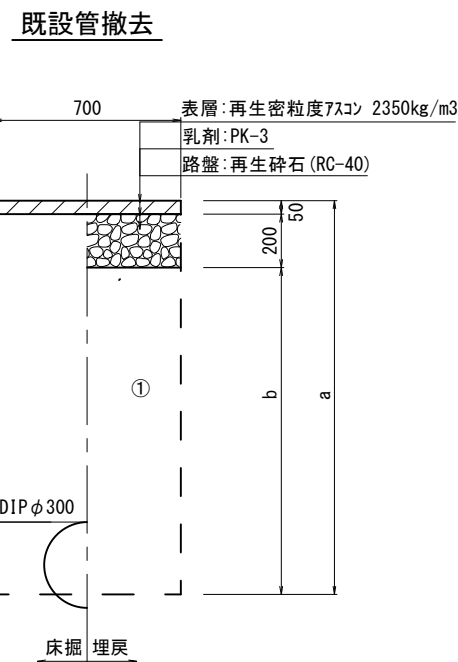
φ 150	a	b	c	d
土被り	1370	1320	850	1200
1200				



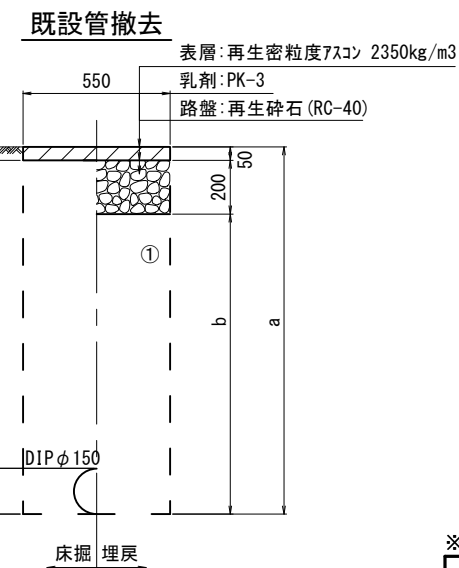
φ 100	a	b	c	d
土被り	720	670	250	600
600				



給水管外径	d
φ 13	d = 20mm
φ 20	d = 25mm
φ 25	d = 30mm
φ 30	d = 40mm
φ 40	d = 50mm
φ 50	d = 60mm



口径	土被り	a	b	c	d
φ 300	1200	1470	1220	1150	1200



口径	土被り	a	b	c	d
φ 150	1200	1370	1120	1150	1200

- ①・・・再生砕石 (RC-40)
- ②・・・埋戻し用砂

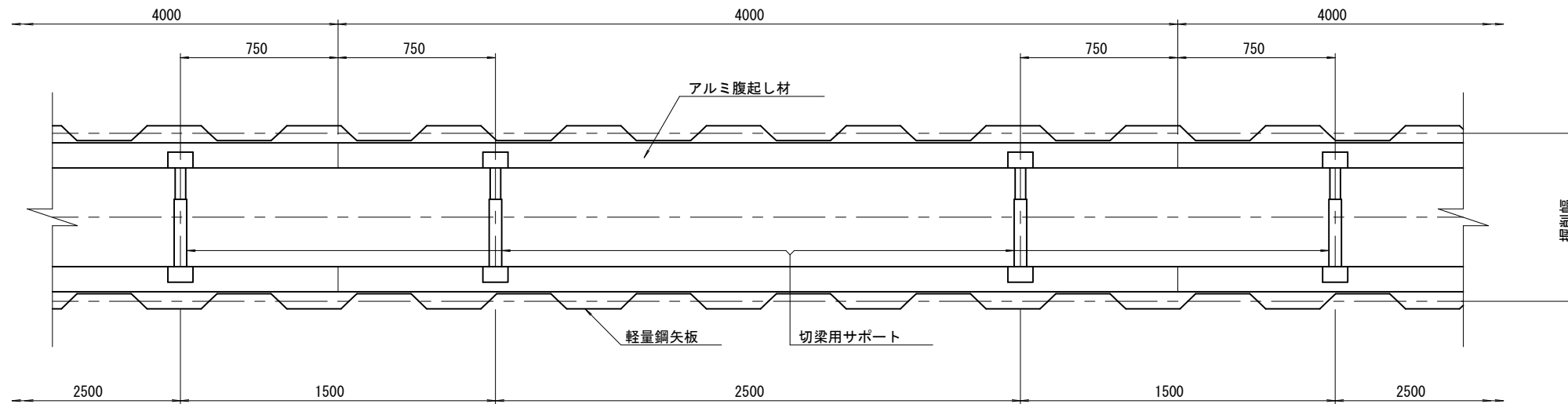
※この図面はA2サイズを原寸とする。

津市上下水道事業局			
工事名	令和4年度水工第2号 公共下水道事業に伴う 久居井戸山町ほか2町地内配水管移設工事 (本設)		
図面の種類	土工定規図		
縮尺	図示	図面番号	2/7
受注者名			

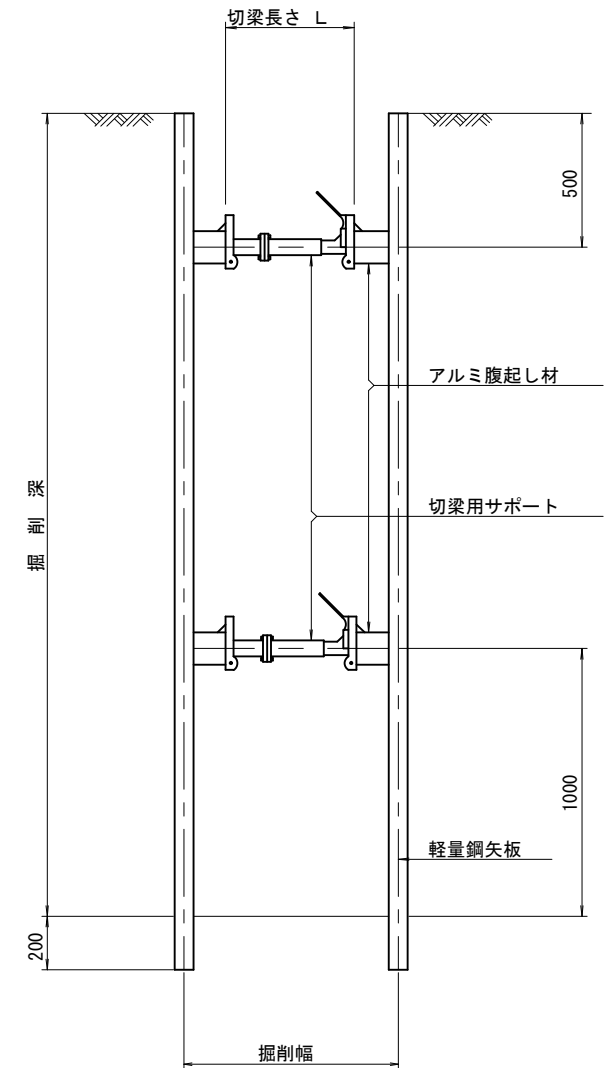
設計図

土留工標準図 (参考)
(軽量金属支保材使用の場合)

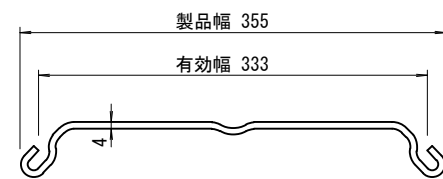
平面図
S=1/20



断面図
S=1/20



軽量鋼矢板 標準図
S=1/5



支保工段数表

掘削深 (m)	矢板長 (m)	支保工段数 (段)
1.5 < H ≤ 1.8	2.0	1
1.8 < H ≤ 2.0	2.5	1
2.0 < H ≤ 2.3	2.5	2
2.3 < H ≤ 2.8	3.0	2
2.8 < H ≤ 3.3	3.5	2
3.3 < H ≤ 3.5	4.0	2
3.5 < H ≤ 3.8	4.0	3

参考

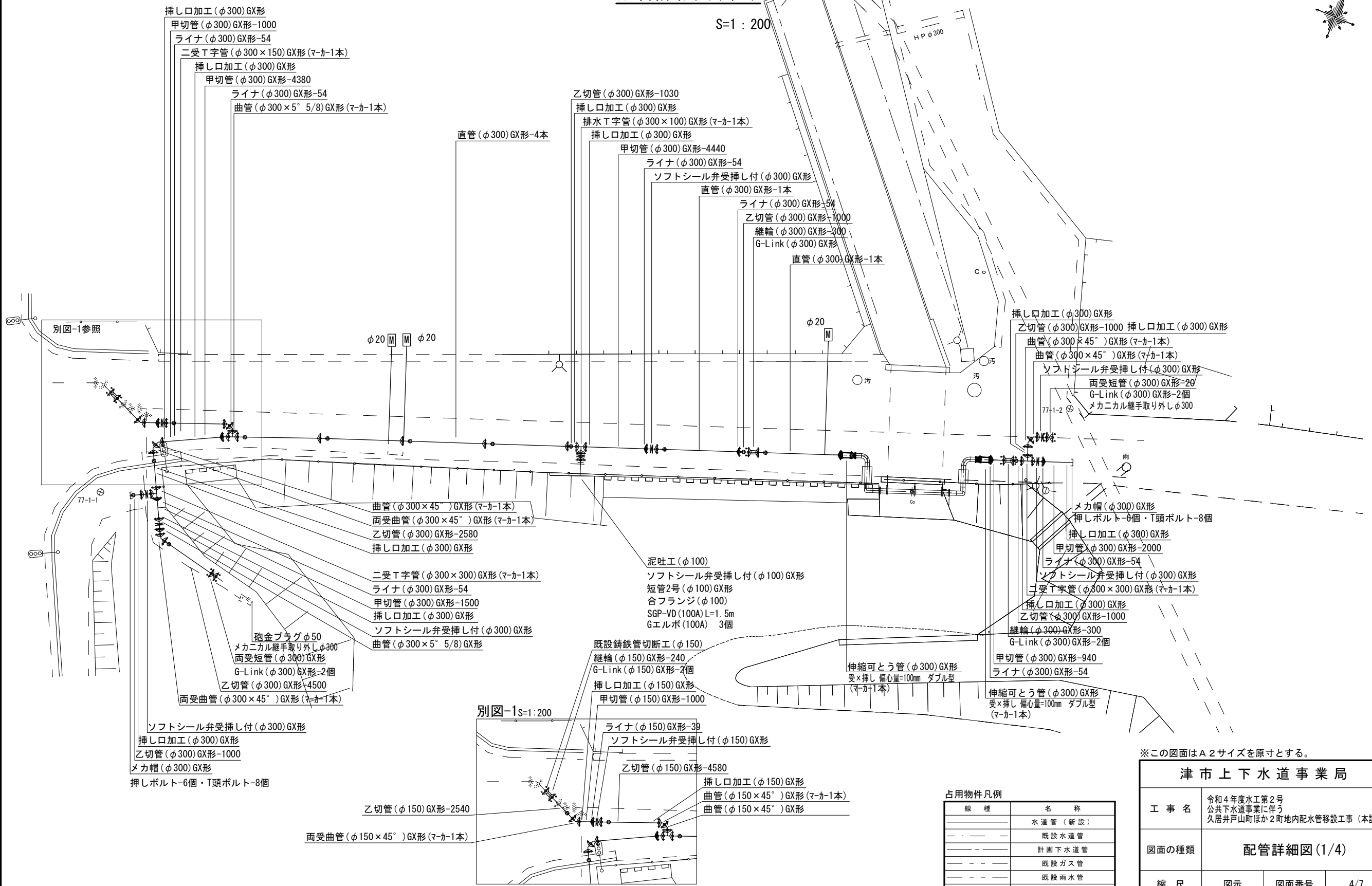
※この図面はA2サイズを原寸とする。

津市上下水道事業局			
工事名	令和4年度水工第2号 公共下水道事業に伴う 久居井戸山町ほか2町地内配水管移設工事(本設)		
図面の種類	土留工標準図 (軽量金属支保材使用の場合)		
縮尺	図示	図面番号	3/7
受注者名			

設計図

配管詳細図(1/4)

S=1:200



別図-1参照

77-1-1

77-1-2

別図-1 S=1:200

占用物件凡例

線種	名称
——	水道管 (新設)
---	既設水道管
----	計画下水道管
----	既設ガス管
----	既設雨水管
----	既設NTT

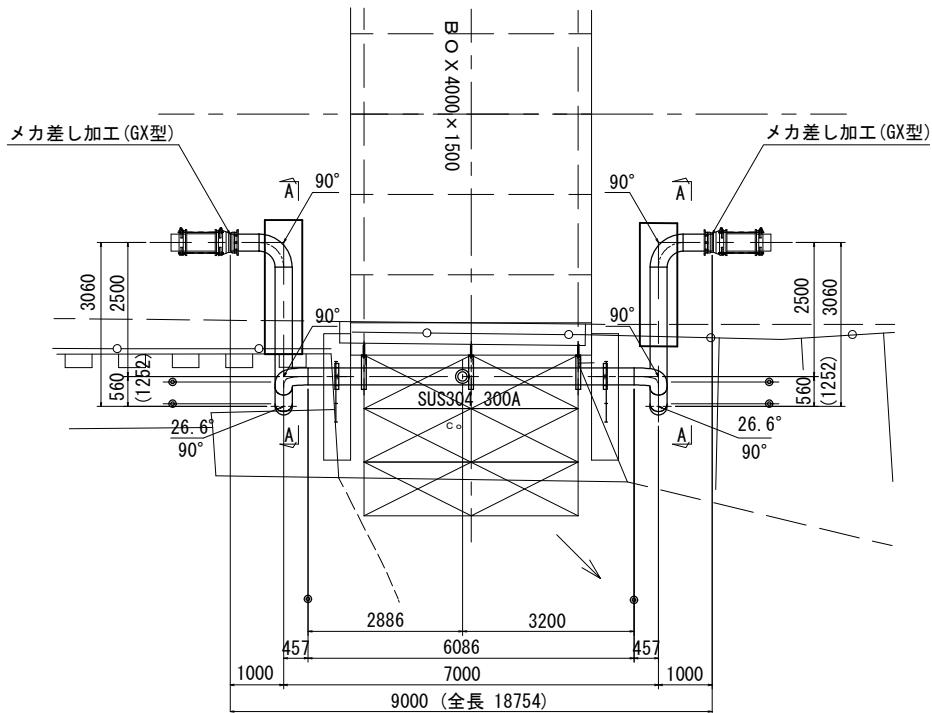
※この図面はA2サイズを原寸とする。

津市上下水道事業局			
工事名	令和4年度水工第2号 公共下水道事業に伴う 久居井戸山町ほか2町地内配水管移設工事 (本設)		
図面の種類	配管詳細図 (1/4)		
縮尺	図示	図面番号	4/7
受注者名			

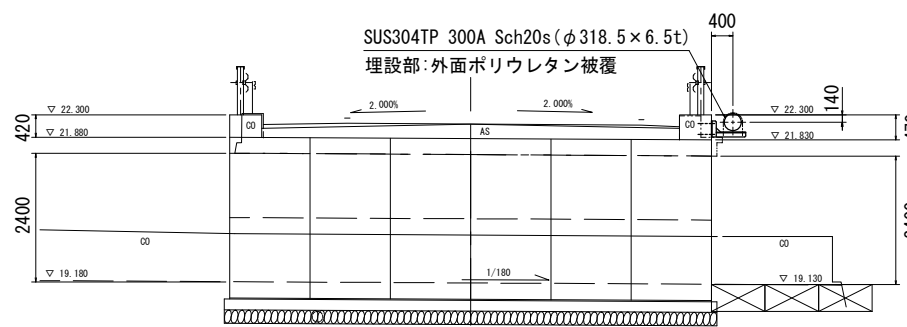
配管詳細図(2/4)

S=1:100

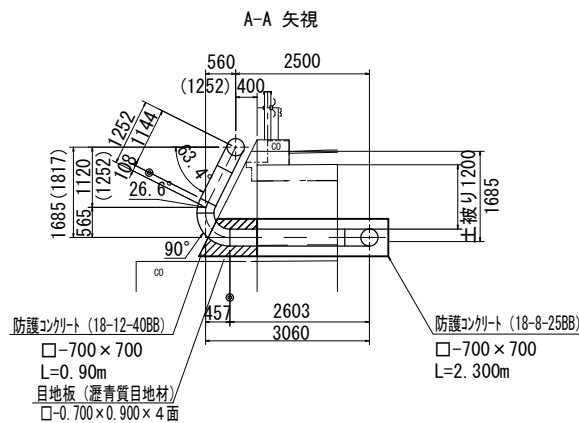
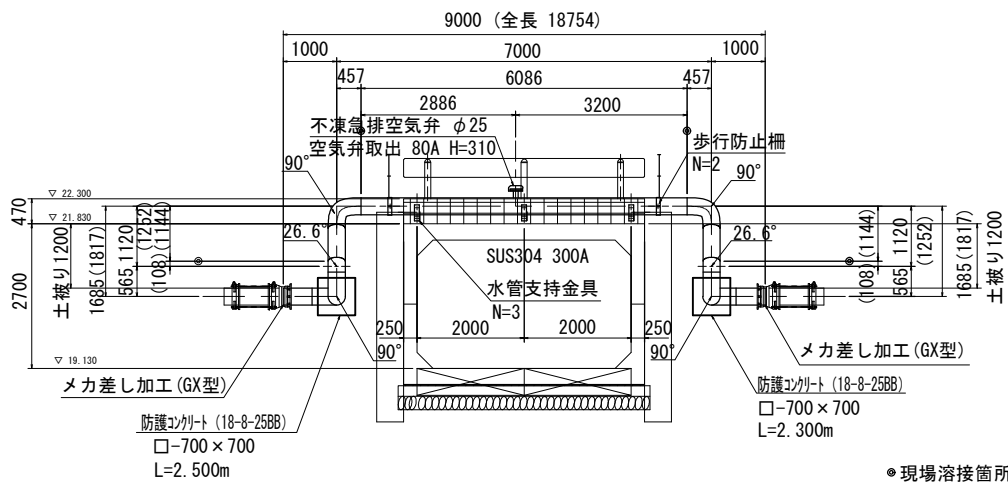
平面図



断面図



側面図



管防護工 1式当り
 防護コンクリート (18-8-25BB)
 $V = ((0.700 \times 0.700 - 1/4 \times \pi \times 0.319^2) \times 2.30) \times 2 \text{箇所} = 1.89\text{m}^3$
 防護コンクリート (18-12-40BB)
 $V = (0.700 \times 0.700 - 1/4 \times \pi \times 0.319^2) \times 0.900 = 0.369\text{m}^3$
 型枠
 $A = (0.700 \times 2.300 \times 2 + 0.700 \times 0.700 \times 3 - 1/4 \times \pi \times 0.319^2 \times 3) \times 2 \text{箇所} = 6.97\text{m}^2$
 目地板 (瀝青質目地材 t=1.0cm)
 $A = (0.700 \times 0.900) \times 4 \text{箇所} = 2.52\text{m}^2$

※この図面はA2サイズを原寸とする。

●現場溶接箇所6ヶ所
 注記
 ・コンクリート防護の形状は地形に合わせて適宜調整すること。

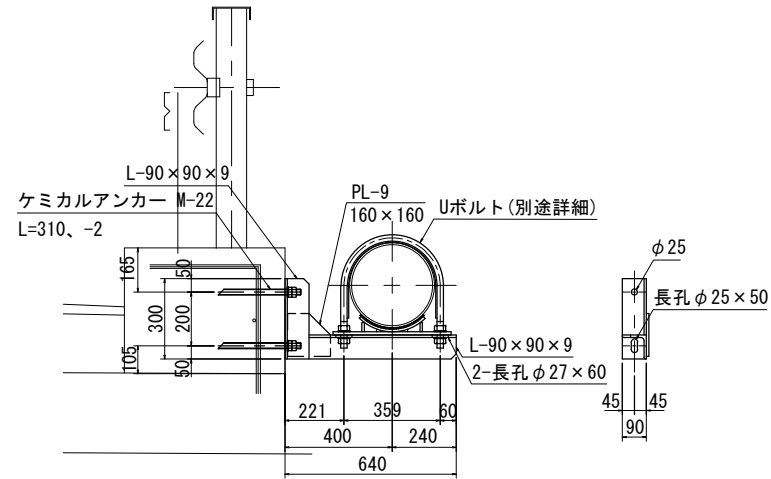
津市上下水道事業局			
工事名	令和4年度水工第2号 公共下水道事業に伴う 久居戸山町ほか2町地内配水管移設工事(本設)		
図面の種類	配管詳細図(2/4)		
縮尺	図示	図面番号	5/7
受注者名			

配管詳細図(3/4)

S=1:200

水管支持金具詳細図 S=1:10

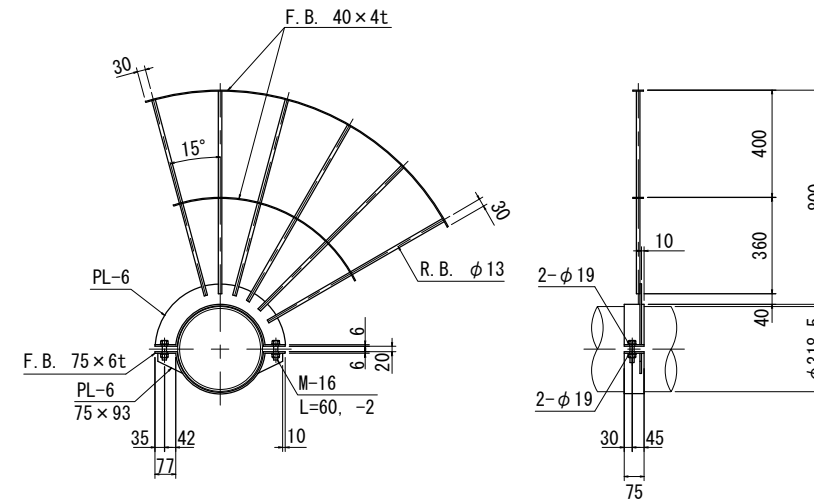
材質: SUS304
塗装: 無塗装



- 注記
1. 製作は現地実測確認の上行う事とする。
 2. 特記の無いスカロップはC5とし、溶接にて埋める事。
 3. 特記無き溶接は、グループ溶接とする。

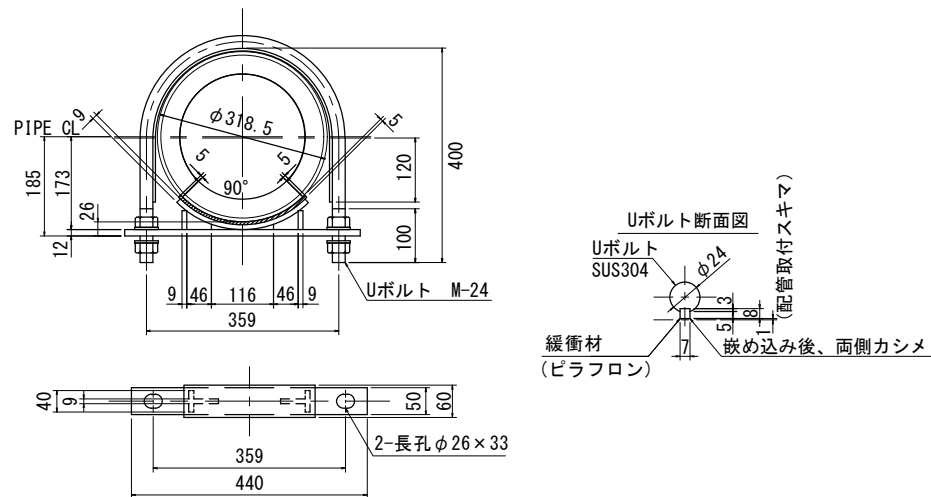
歩行防止柵詳細図 S=1:10

材質: SUS304
塗装: 無塗装



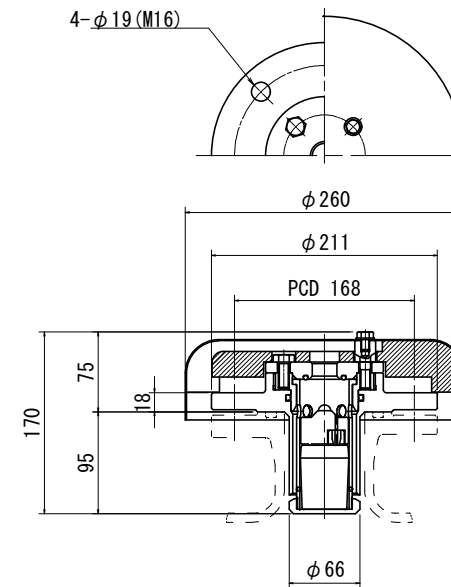
Uボルト及び受架台詳細図 S=1:5

材質: SUS304
塗装: 無塗装



空気弁 S=1:5

材質: SUS304
塗装: 無塗装



※この図面はA2サイズを原寸とする。

名称	寸法(L)	材質	数量
空気弁	不凍急排空気弁 φ25	SUS304	1

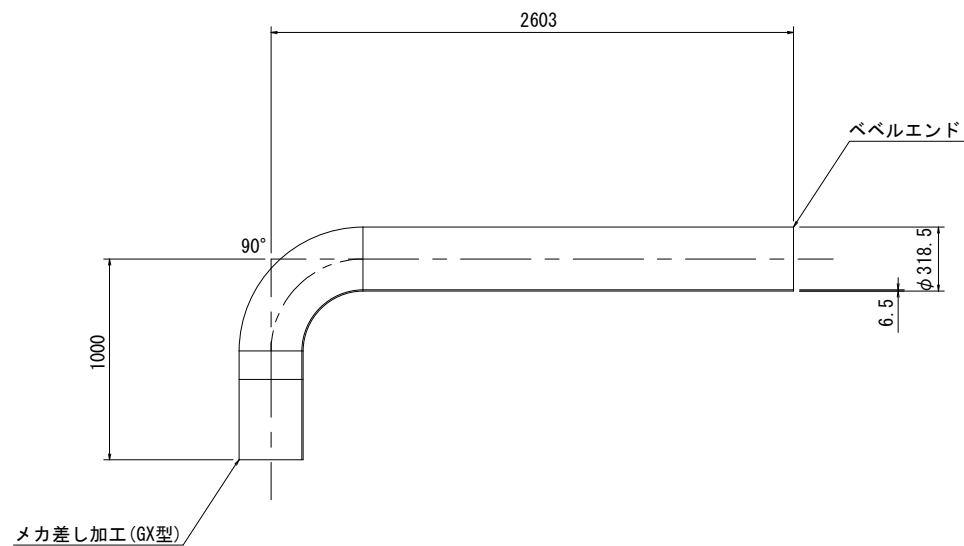
津市上下水道事業局			
工事名	令和4年度水工第2号 公共下水道事業に伴う 久居井戸山町ほか2町地内配水管移設工事(本設)		
図面の種類	配管詳細図(3/4)		
縮尺	図示	図面番号	6/7
受注者名			

設 計 図

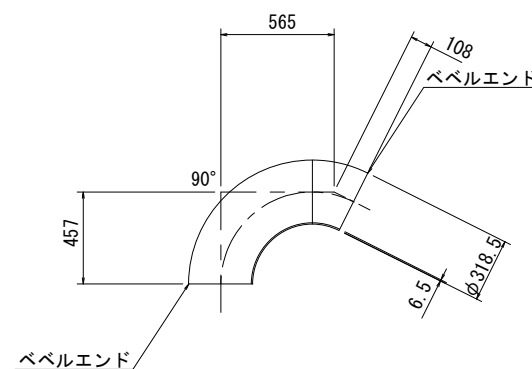
配管詳細図(4/4)

S=1 : 25

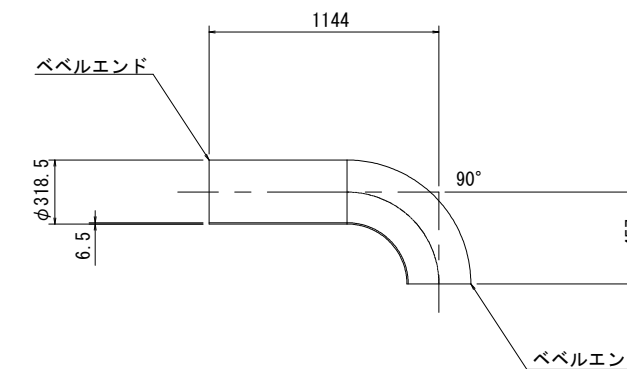
端 面	片メカ挿し加工 (GX型) 片ベベルエンド
形 状	曲管
寸 法	300A×1000L×90° ×2603L
材 質	SUS304TP φ318.5×6.5t
塗 装	内面：無塗装 外面：ポリウレタン被覆
数 量	2本



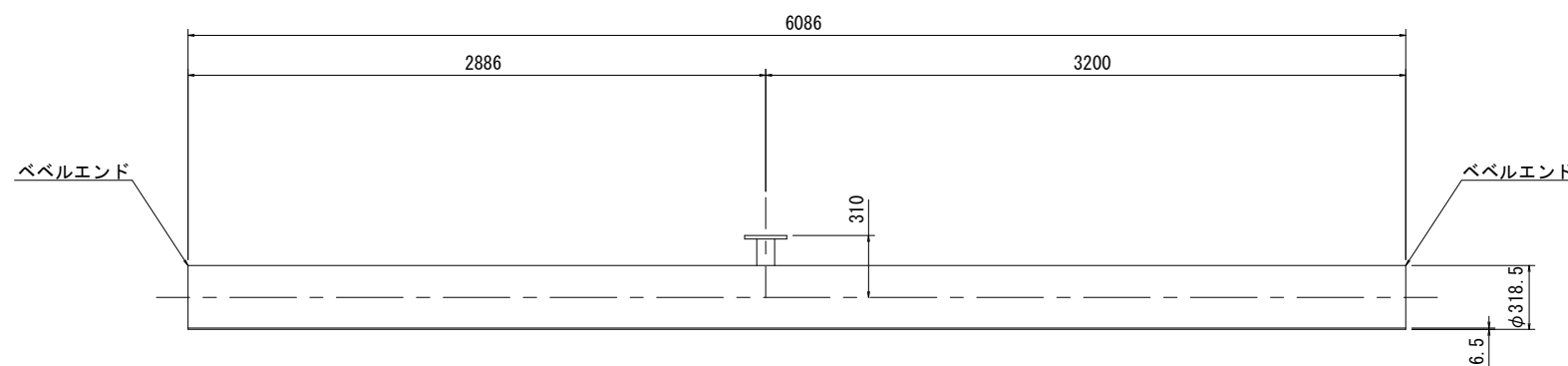
端 面	両ベベルエンド
形 状	特殊曲管
寸 法	300A×457L×90° ×565L×26.6° ×108L
材 質	SUS304TP φ318.5×6.5t
塗 装	内面：無塗装 外面：無塗装
数 量	2本



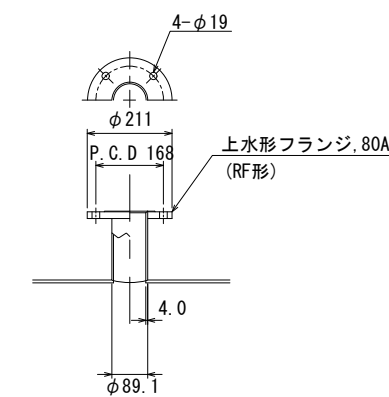
端 面	両ベベルエンド
形 状	曲管
寸 法	300A×1144L×90° ×457L
材 質	SUS304TP φ318.5×6.5t
塗 装	内面：無塗装 外面：無塗装
数 量	2本



端 面	両ベベルエンド
形 状	丁字管 (80A空気弁用取付)
寸 法	300A×2886L×6086L×310H
材 質	SUS304TP φ318.5×6.5t
塗 装	内面：無塗装 外面：無塗装
数 量	1本



上水フランジ詳細



※この図面はA2サイズを原寸とする。

津市上下水道事業局			
工 事 名	令和4年度水工第2号 公共下水道事業に伴う 久居井戸山町ほか2町地内配水管移設工事 (本設)		
図面の種類	配管詳細図(4/4)		
縮 尺	図示	図面番号	7/7
受注者名			