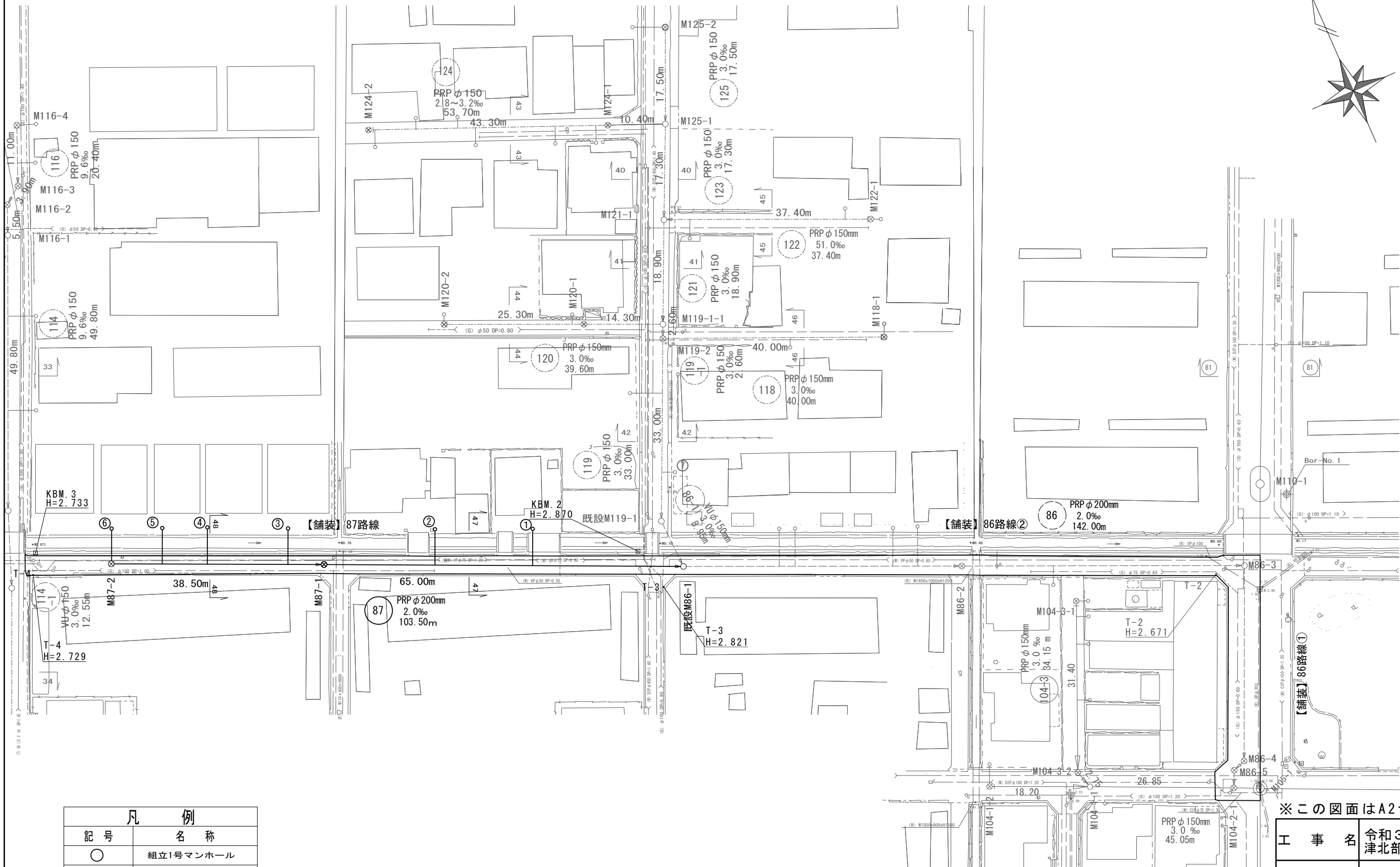
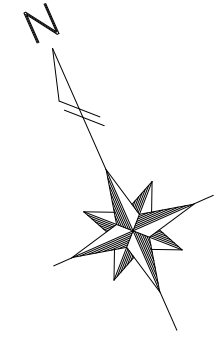


平面図

S=1/500

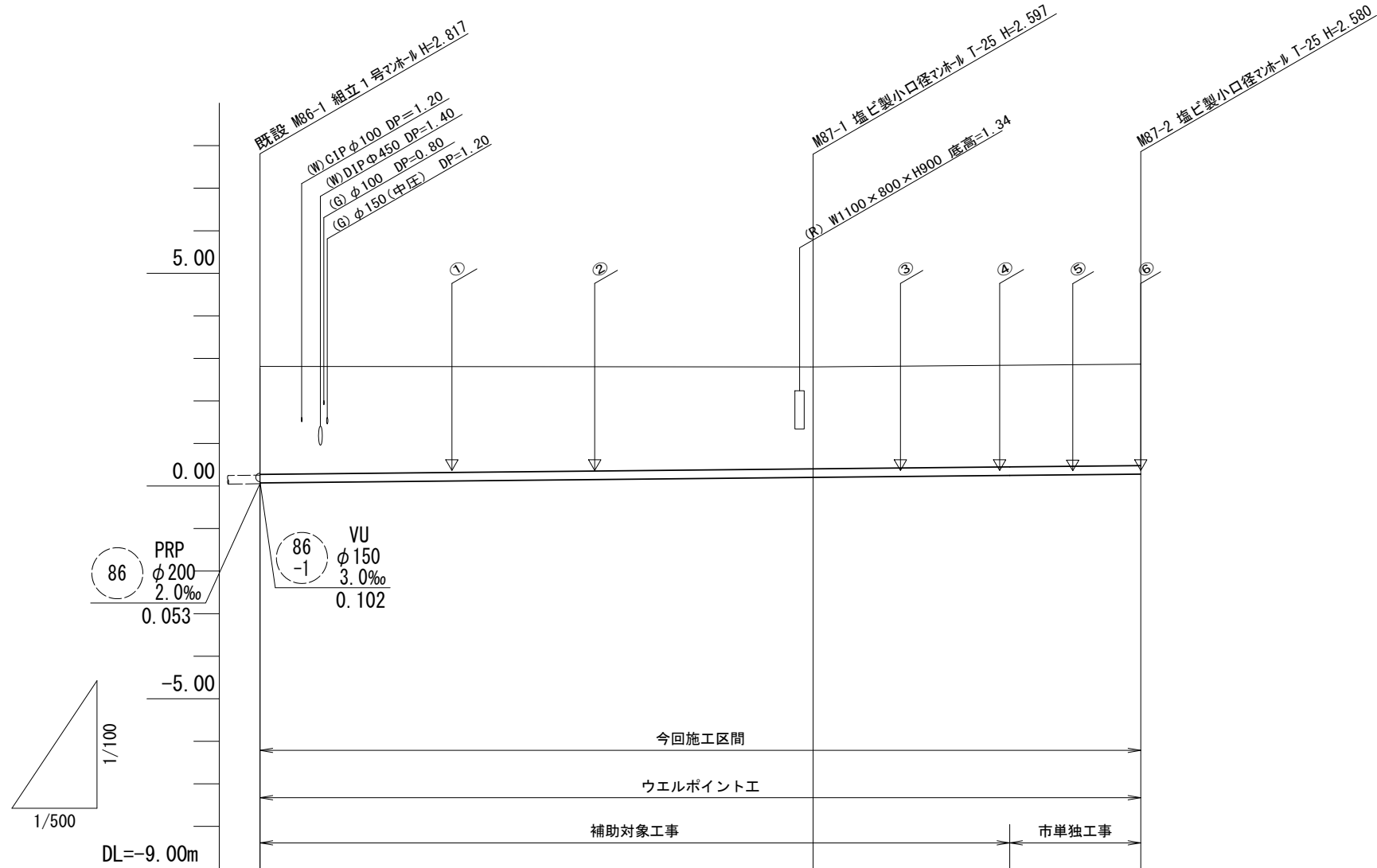


※この図面はA2サイズを原寸とする。

凡 例	
○	組立1号マンホール
⊗	塩ビ製小口径マンホール
—○	取付管及び汚水ます(塩ビ蓋)
—	設計路線
- - -	既設路線
- - -	将来計画路線
—	舗装復旧範囲

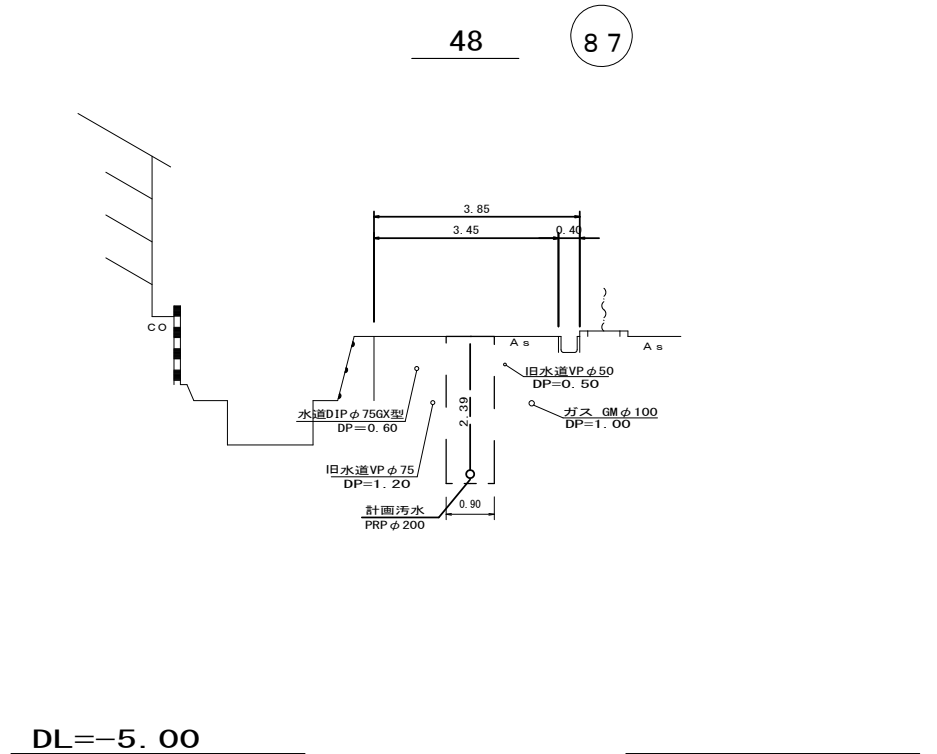
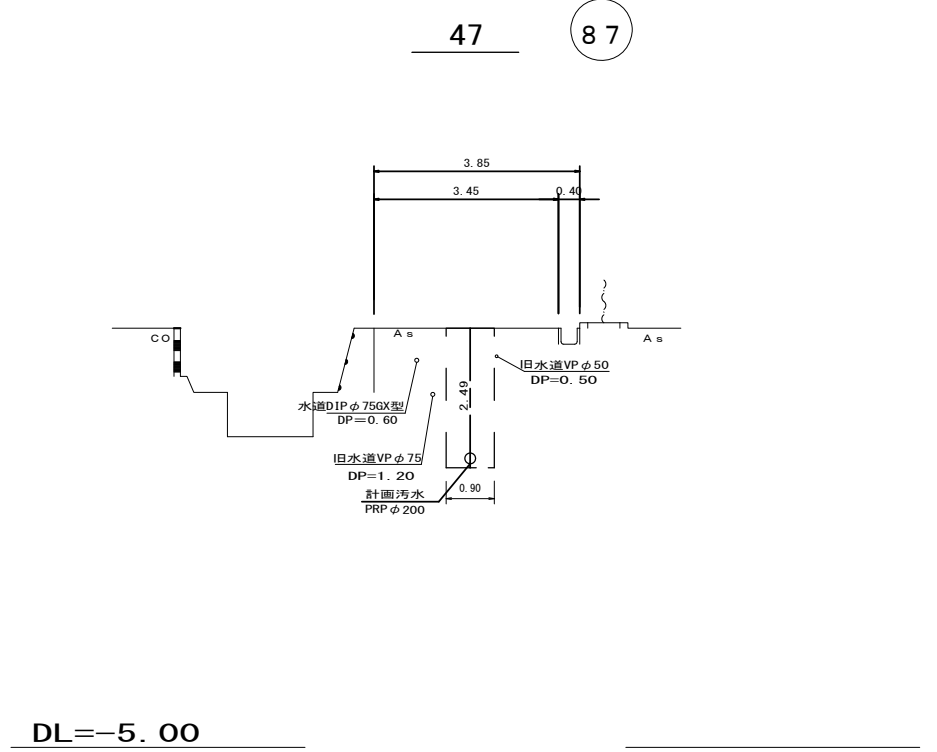
工 事 名	令和3年度 下工公補第34号 津北部第5処理分区公共下水道工事		
施工箇所名	津市 一身田町 地内		
図 面 名	平面図		
縮 尺	1/500	図面番号	1 / 8
事業所名	津市上下水道事業局下水道工務課		

縦断面図 V=1:100
H=1:500



路線番号	87			
管径	PRP φ200			
勾配	2.0‰			
人孔間距離	65.00		38.50	
掘削深	2.90	2.70	2.68	
土被り	2.59	2.39	2.38	
管底高	0.073	0.203	0.280	(0.249)
地盤高	2.87	2.80	2.86	(2.85)
追加距離	0.00	65.00	103.50	
単距離	0.00	65.00	38.50	
測点	既設 M86-1	M87-1	+23.10	M87-2

横断面図 S=1/100



路線番号表

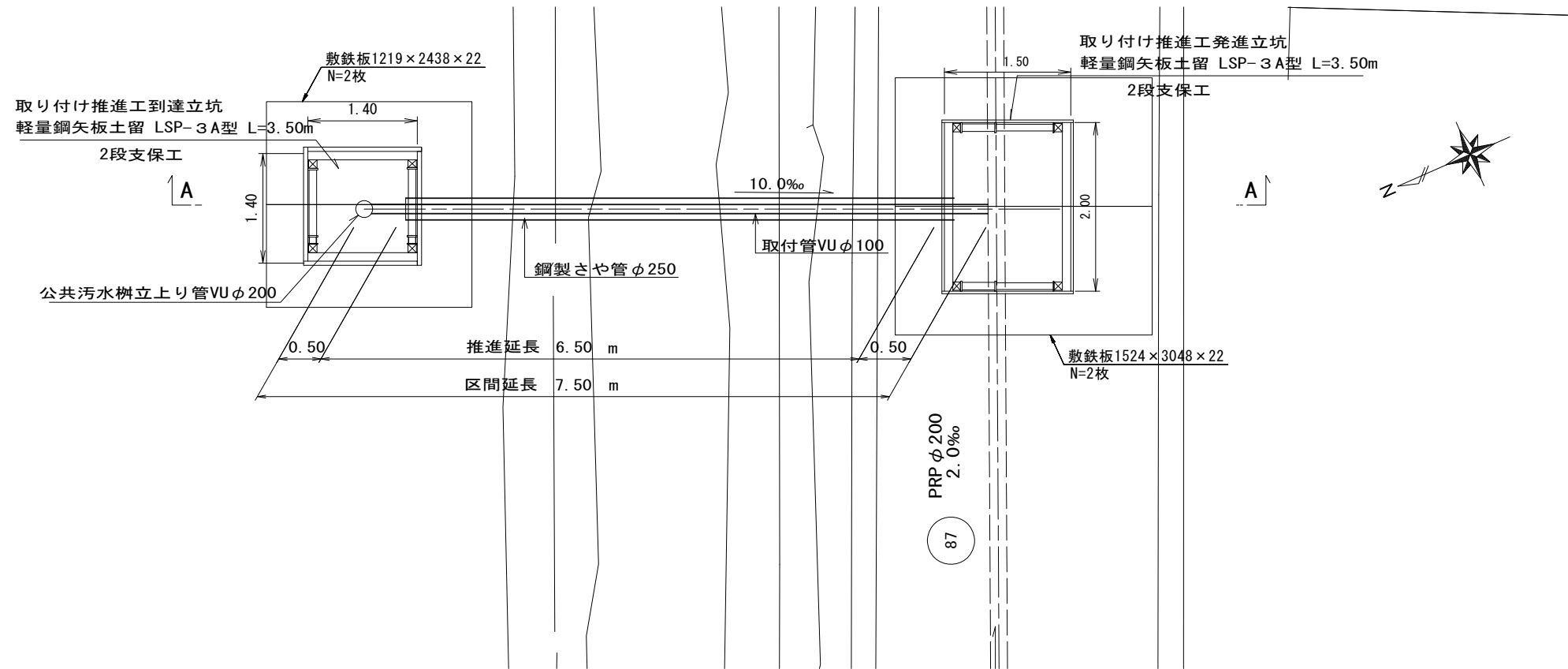
87			
----	--	--	--

※この図面はA2サイズを原寸とする。

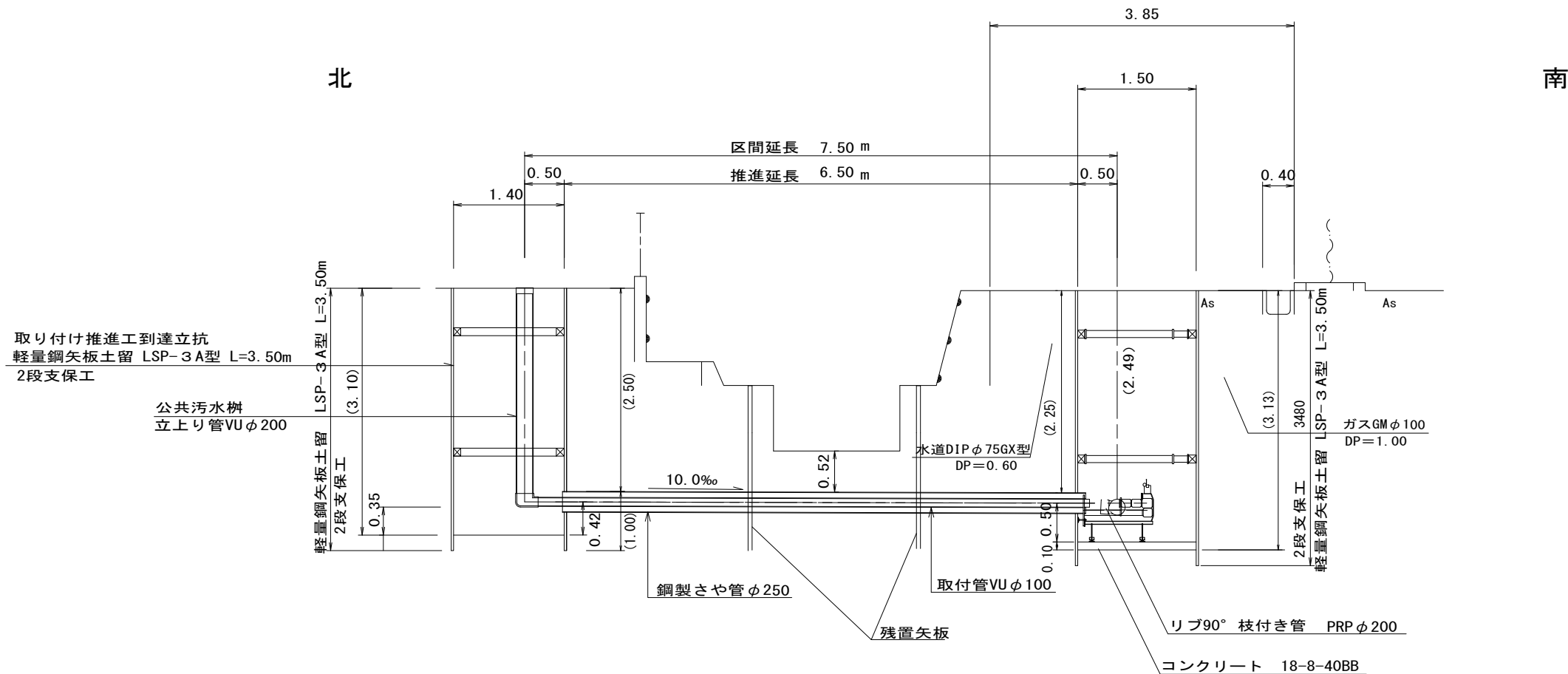
工事名	令和3年度 下工公補第34号 津北部第5処理分区公共下水道工事		
施工箇所名	津市 一身田町 地内		
図面名	縦断面図・横断面図		
縮尺	図示	図面番号	2 / 8
事業所名	津市上下水道事業局下水道工務課		

鋼管さや管推進工取付管標準図 ①~⑥

S=1:50



A - A断面図

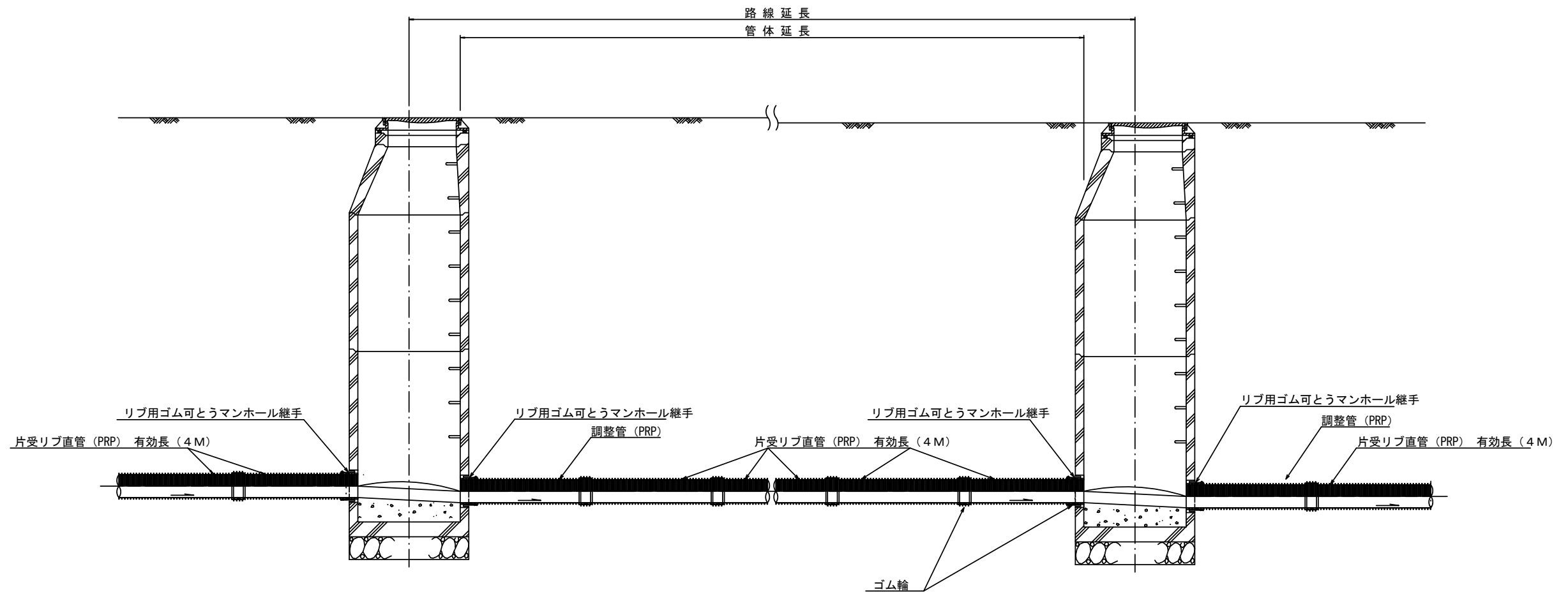


参考

※ () 書き寸法は参考値とする。
 ※この図面はA2サイズを原寸とする。

工事名	令和3年度 下工公補第34号 津北部第5処理分区公共下水道工事		
施工箇所名	津市 一身田町 地内		
図面名	鋼管さや管推進工取付管標準図		
縮尺	1/50	図面番号	3/8
事業所名	津市上下水道事業局下水道工務課		

本管布設詳細図 S=1/30



注) 調整管が1.0m未満の場合は、1.0mで切断をし片受直管で長さを調整する。

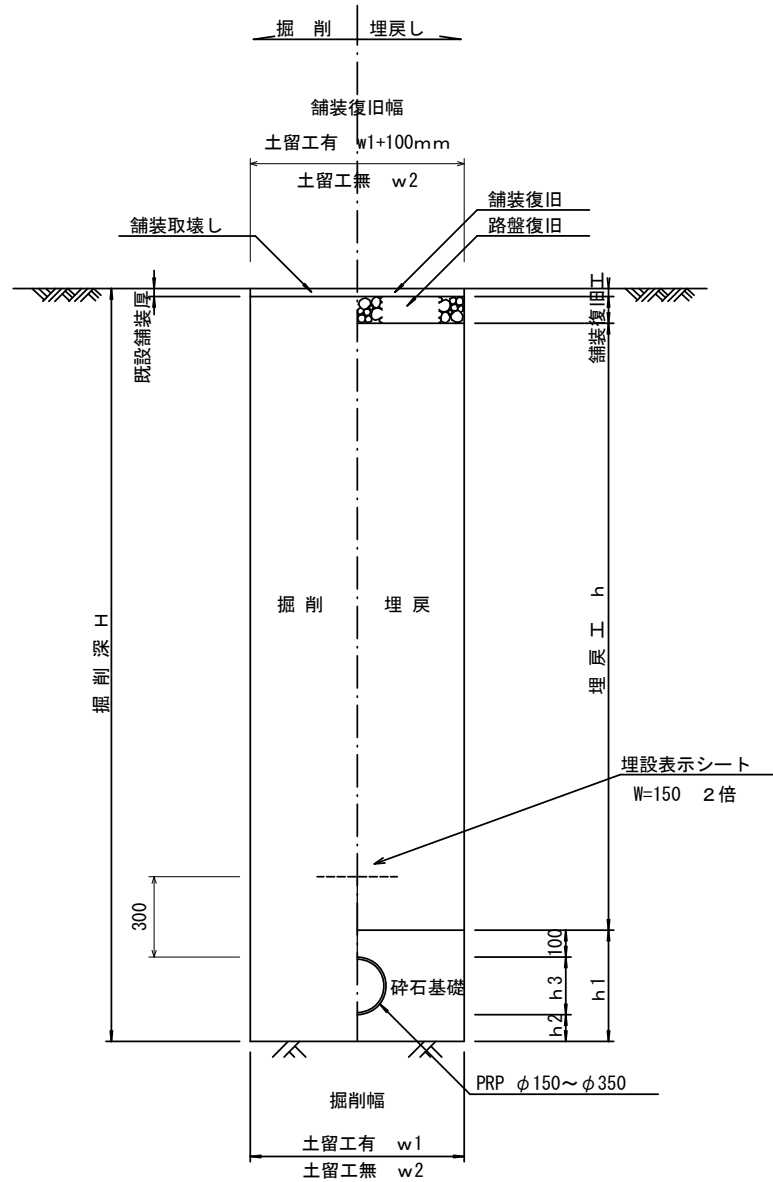
参考

※この図面はA2サイズを原寸とする。

工事名	令和3年度 下工公補第34号 津北部第5処理分区公共下水道工事		
施工箇所名	津市 一身田町 地内		
図面名	本管布設詳細図		
縮尺	1/30	図面番号	4/8
事業所名	津市上下水道事業局下水道工務課		

土工定規図 S=1/20

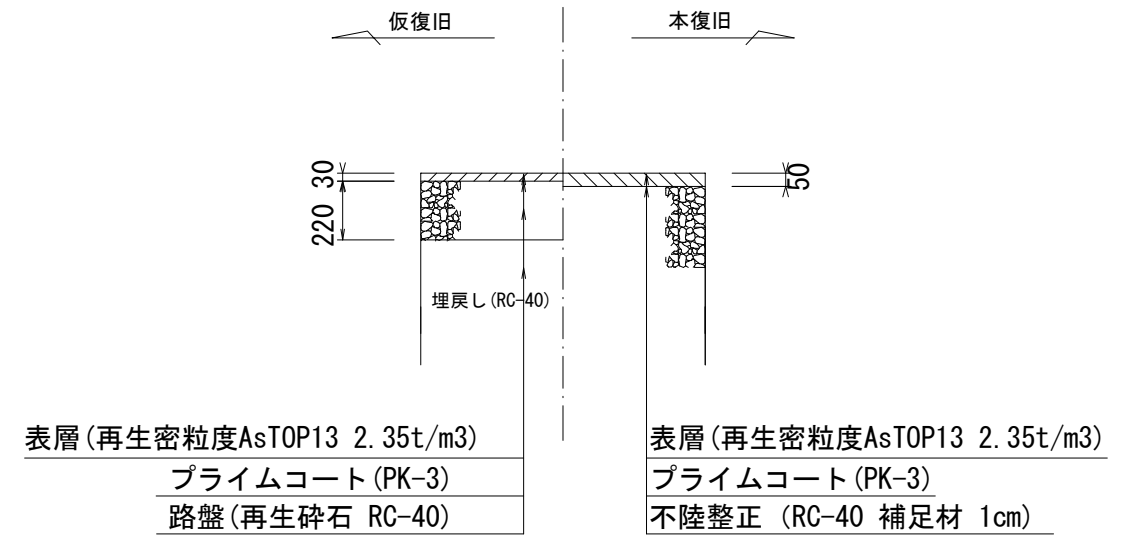
(リブ本管) 参考



寸法表

管径	寸法		h1	普通地盤 h2	h3
	土留工有り W1	土留工無し W2			
φ150	900	800	356	100	156
○φ200	900	800	406	100	206
φ250	1000	900	506	150	256
φ300	1000	900	557	150	307
φ350	1100	1000	607	150	357

舗装復旧工 S=1/20



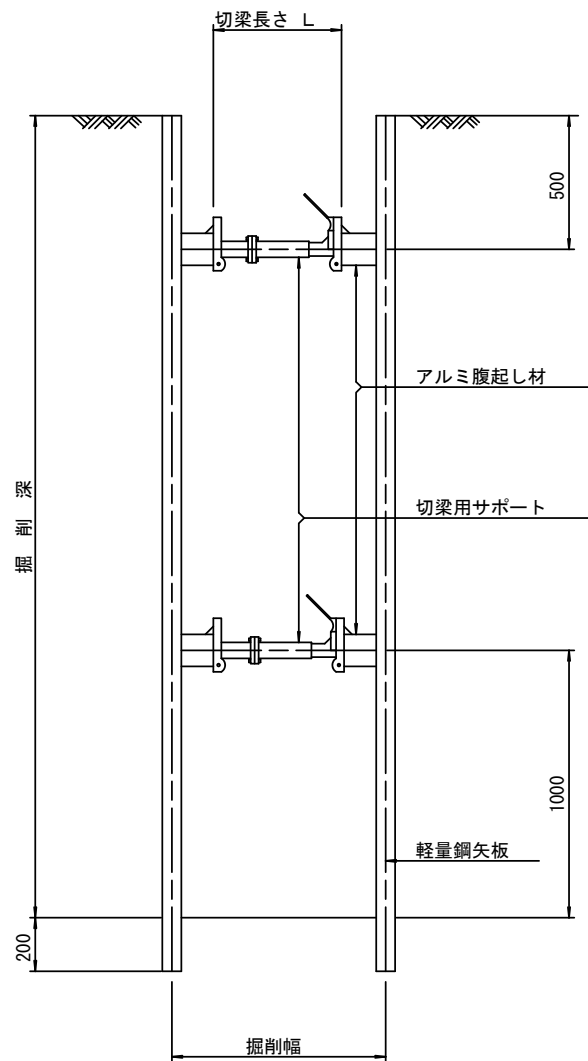
※この図面はA2サイズを原寸とする。

工事名	令和3年度 下工公補第34号 津北部第5処理分区公共下水道工事		
施工箇所名	津市 一身田町 地内		
図面名	土工定規図, 舗装復旧工		
縮尺	図示	図面番号	5/8
事業所名	津市上下水道事業局下水道工務課		

土留工標準図

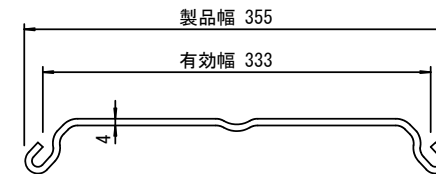
(軽量金属支保材使用の場合)

断面図 S=1/20



軽量鋼矢板 標準図

S=1/5

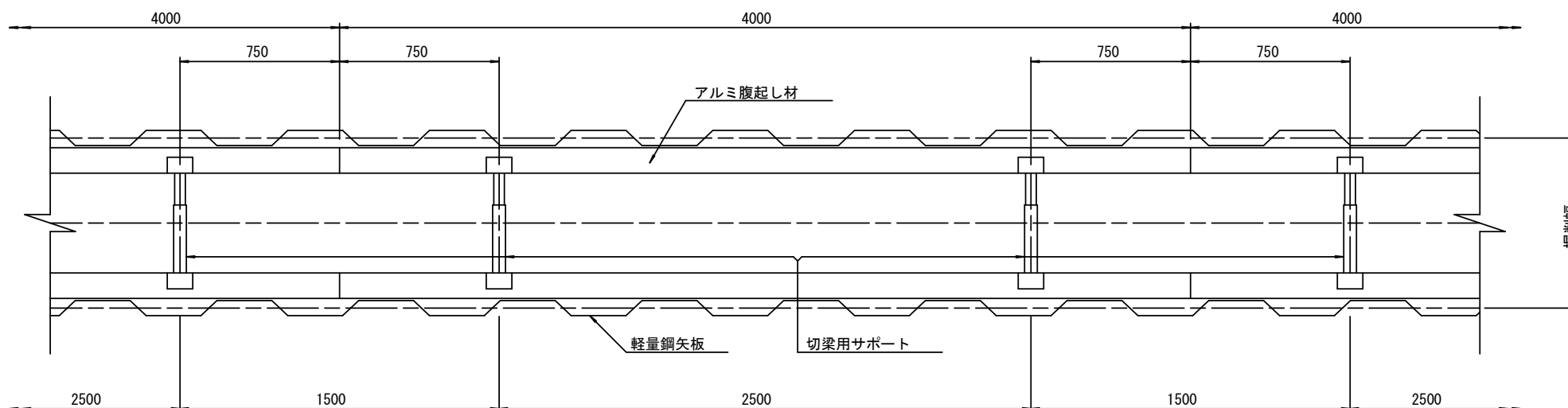


支保工段数表

掘削深 (m)	矢板長 (m)	支保工段数 (段)
1.5 < H ≤ 1.8	2.0	1
1.8 < H ≤ 2.0	2.5	1
2.0 < H ≤ 2.3	2.5	2
2.3 < H ≤ 2.8	3.0	2
2.8 < H ≤ 3.3	3.5	2
3.3 < H ≤ 3.5	4.0	2
3.5 < H ≤ 3.8	4.0	3

※ マンホール部掘削時には、掘削深に応じた軽量鋼矢板を使用すること。

平面図 S=1/20



参考

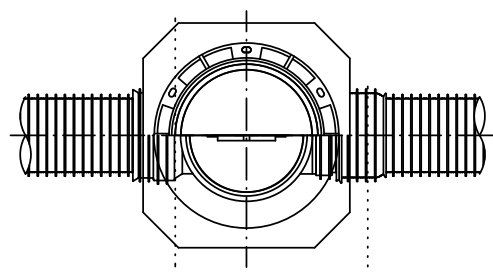
※この図面はA2サイズを原寸とする。

工事名	令和3年度 下工公補第34号 津北部第5処理分区公共下水道工事		
施工箇所名	津市 一身田町 地内		
図面名	土留工標準図 (軽量金属支保材使用の場合)		
縮尺	図示	図面番号	6 / 8
事業所名	津市上下水道事業局下水道工務課		

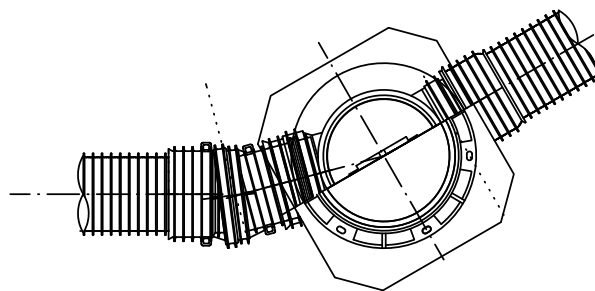
リブ管用塩ビ製小口径マンホール構造図

S=1/15

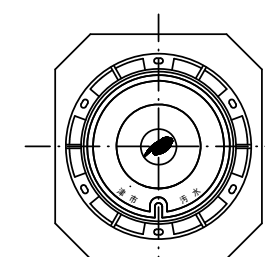
B 型



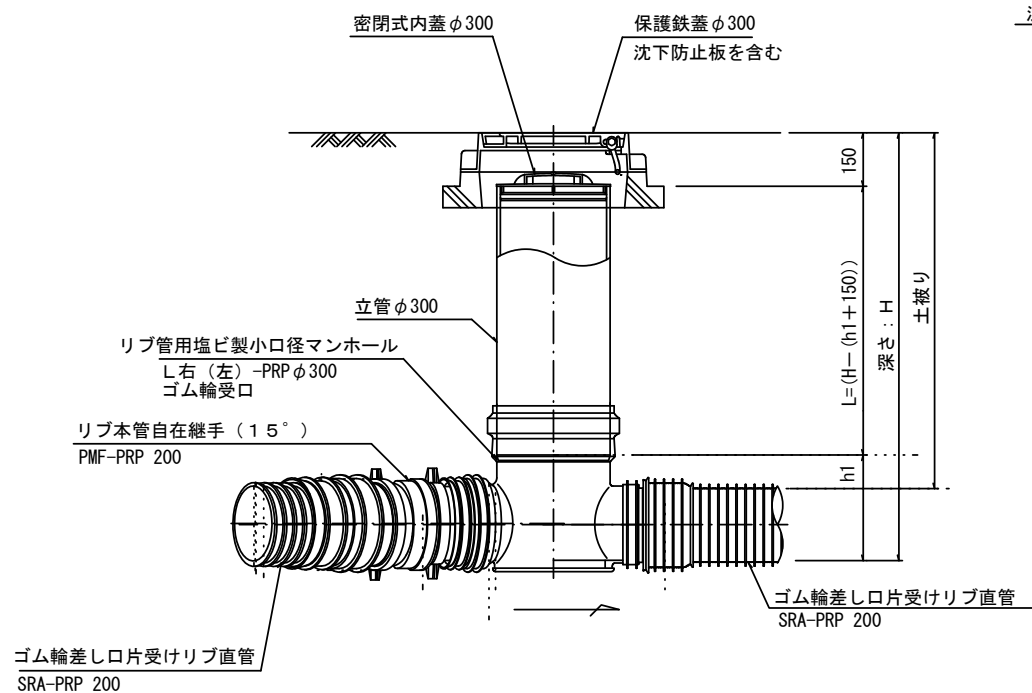
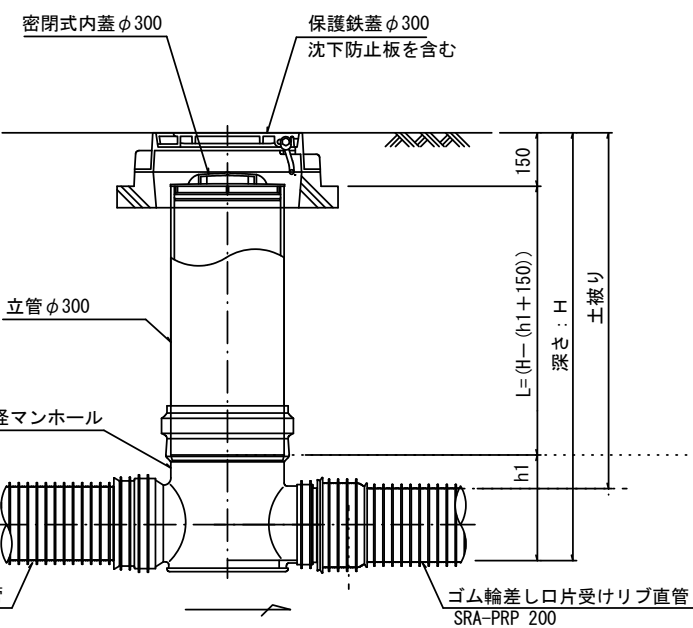
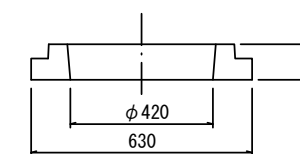
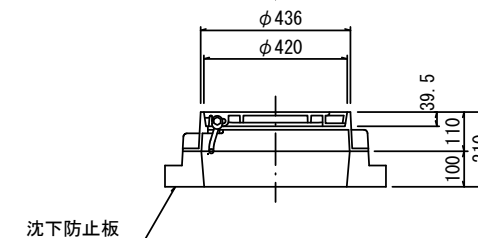
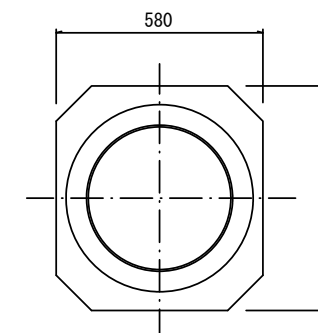
C 型



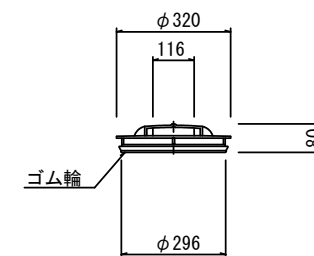
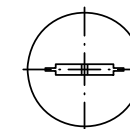
保護鉄蓋 φ300
T-25
津市認定マンホール蓋 (市章入り)



沈下防止板



密閉式内蓋
φ300用



参考

※この図面はA2サイズを原寸とする。

※塩ビマンホールは必要に応じた角度のインパットを使用すること。

工事名	令和3年度 下工公補第34号 津北部第5処理分区公共下水道工事		
施工箇所名	津市 一身田町 地内		
図面名	リブ管用塩ビ製小口径マンホール構造図		
縮尺	図示	図面番号	7/8
事業所名	津市上下水道事業局下水道工務課		

取付管布設標準図

(リブ本管)

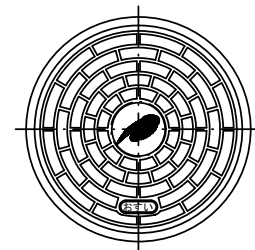
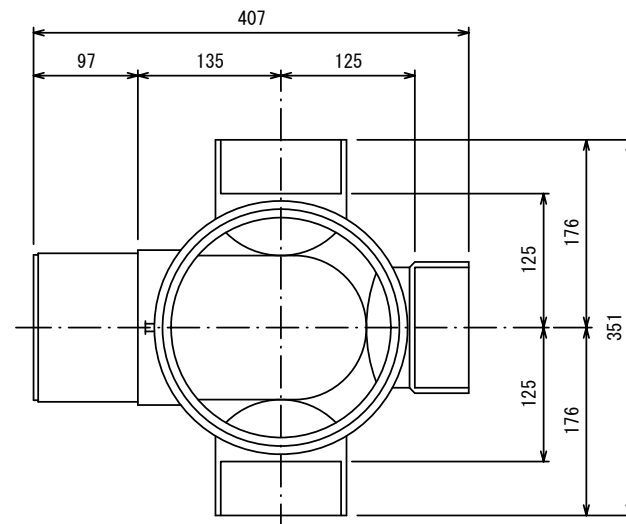
S=1/20

汚水枡 構造図

S=1/5

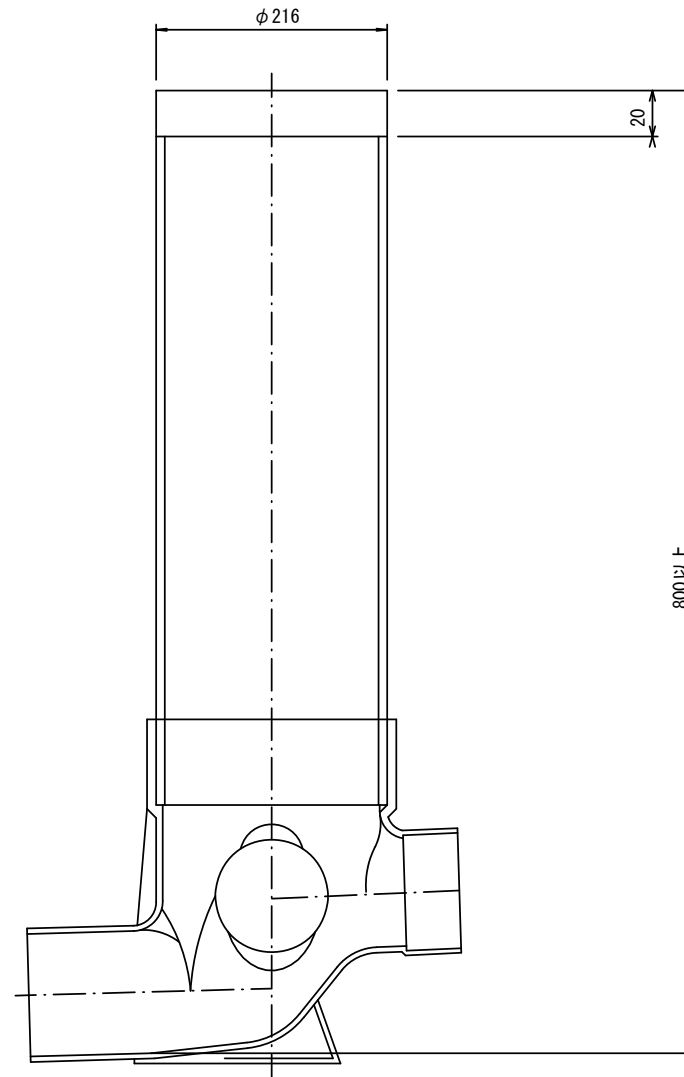
平面図

(参考)



市章入り

断面図



参考

※この図面はA2サイズを原寸とする。

工事名	令和3年度 下工公補第34号 津北部第5処理分区公共下水道工事		
施工箇所名	津市 一身田町 地内		
図面名	取付管布設標準図 (リブ本管)		
縮尺	図示	図面番号	8 / 8
事業所名	津市上下水道事業局下水道工務課		