

設計図

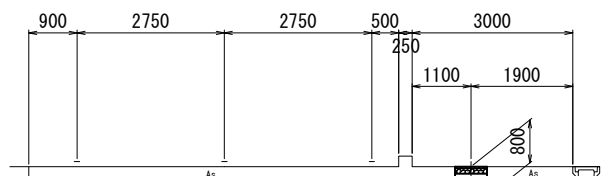
平面図

S=1:500

横断面図

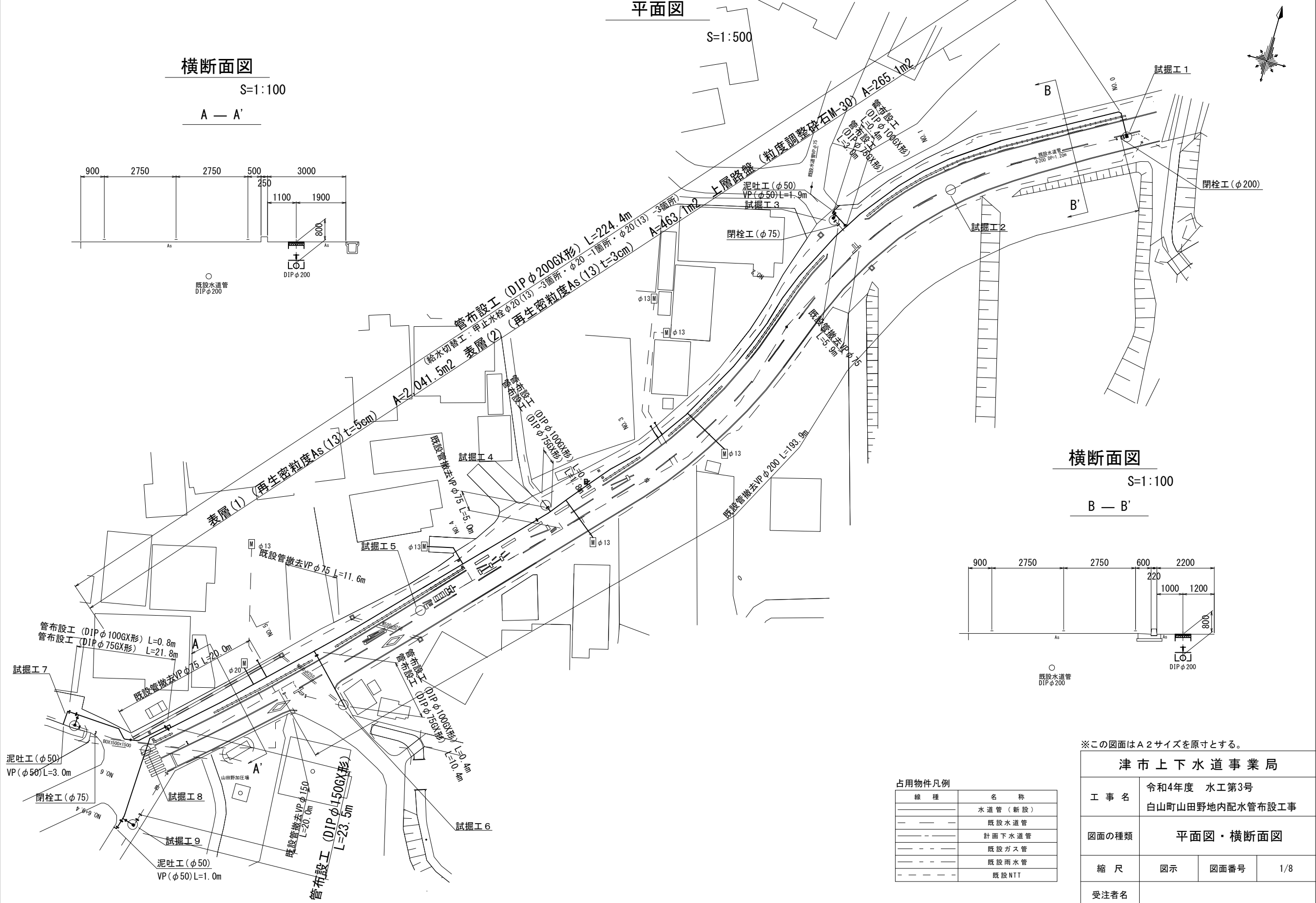
S=1:100

A — A'



既設水道管
DIP φ200

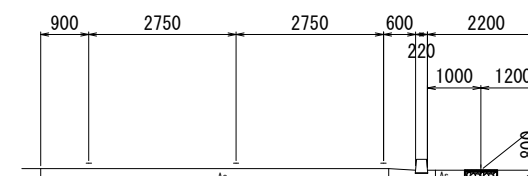
DIP φ200



横断面図

S=1:100

B — B'



既設水道管
DIP φ200

DIP φ200

占用物件凡例

線種	名称
——	水道管 (新設)
---	既設水道管
---	計画下水道管
---	既設ガス管
---	既設雨水管
---	既設NTT

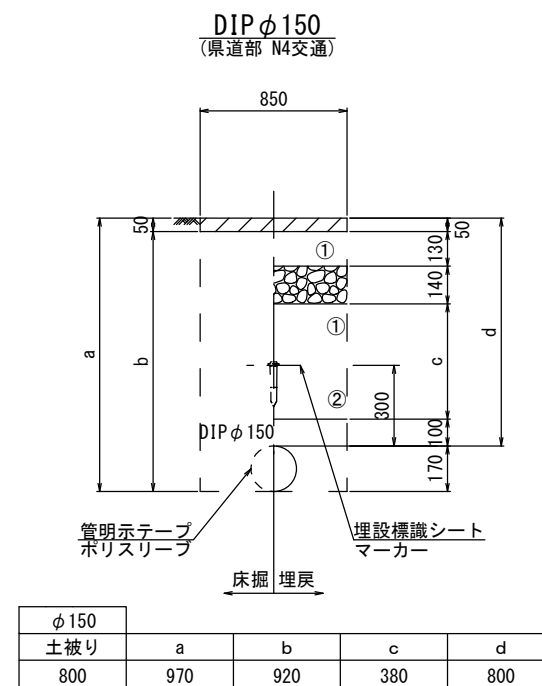
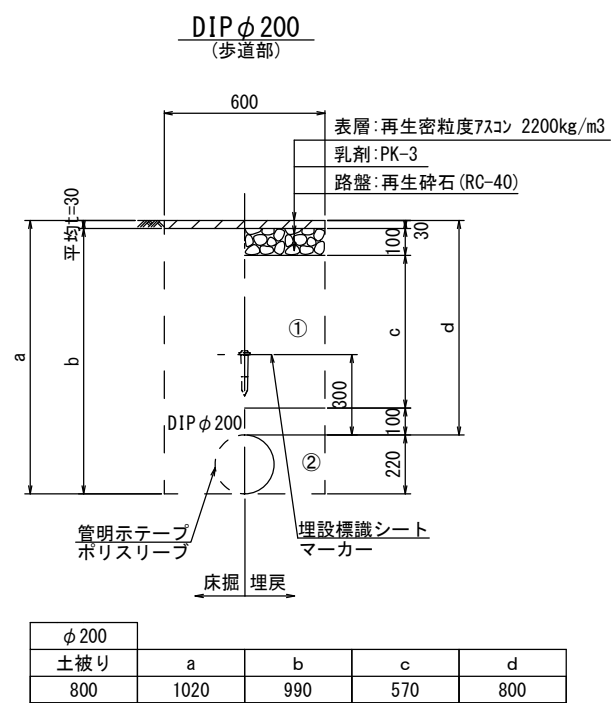
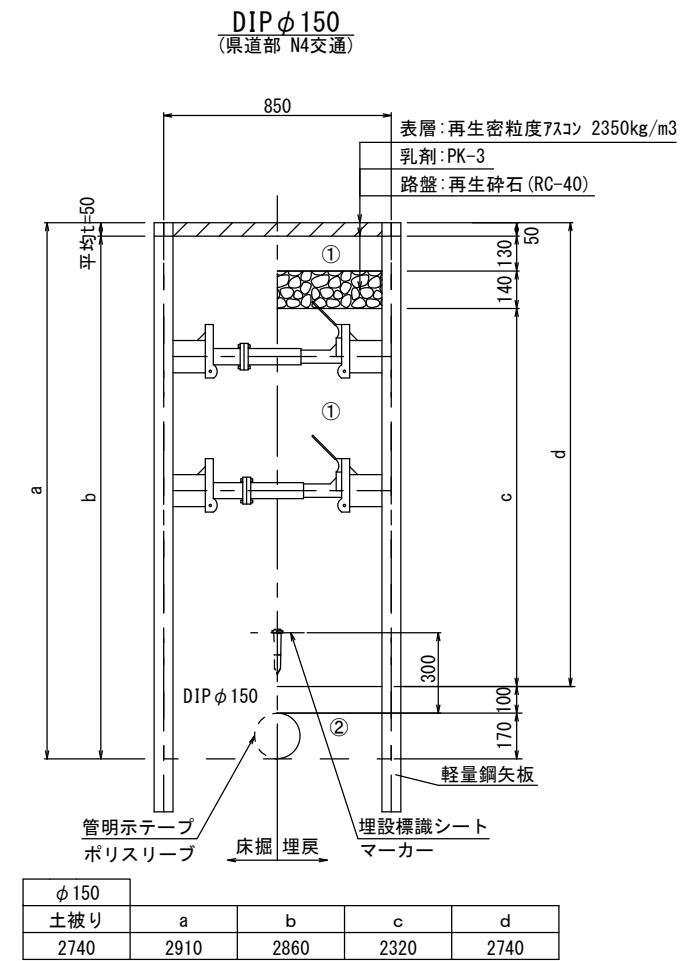
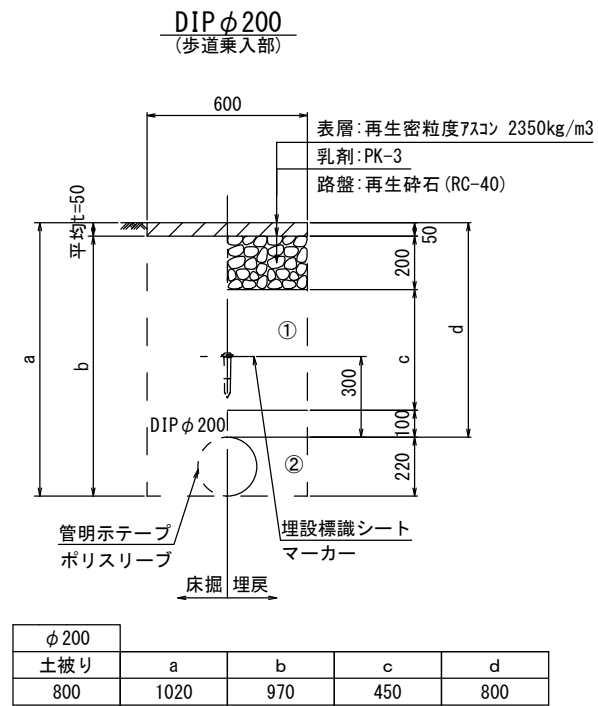
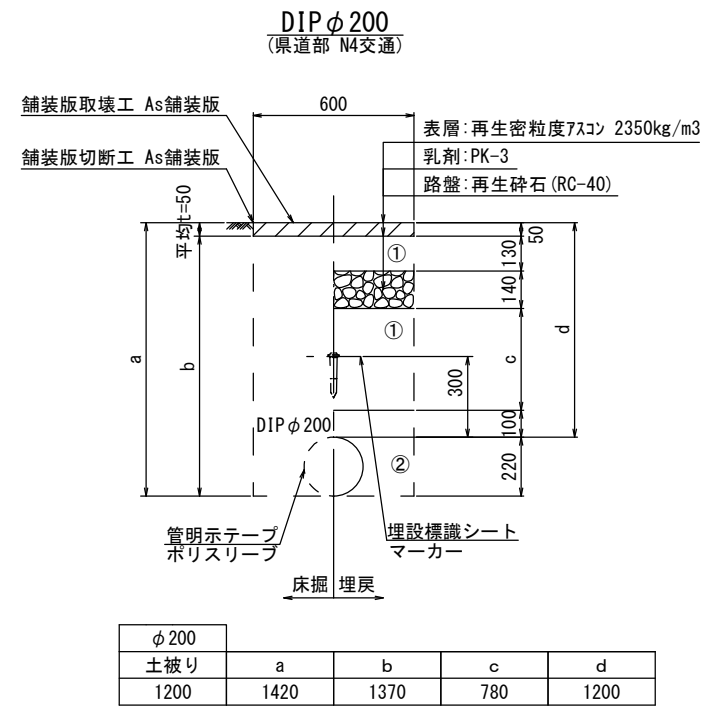
※この図面はA2サイズを原寸とする。

津市上下水道事業局			
工事名	令和4年度 水工第3号 白山町山田野地内配水管布設工事		
図面の種類	平面図・横断面図		
縮尺	図示	図面番号	1/8
受注者名			

設計図

土工定規図(1/3)

S=1:20



※この図面はA2サイズを原寸とする。

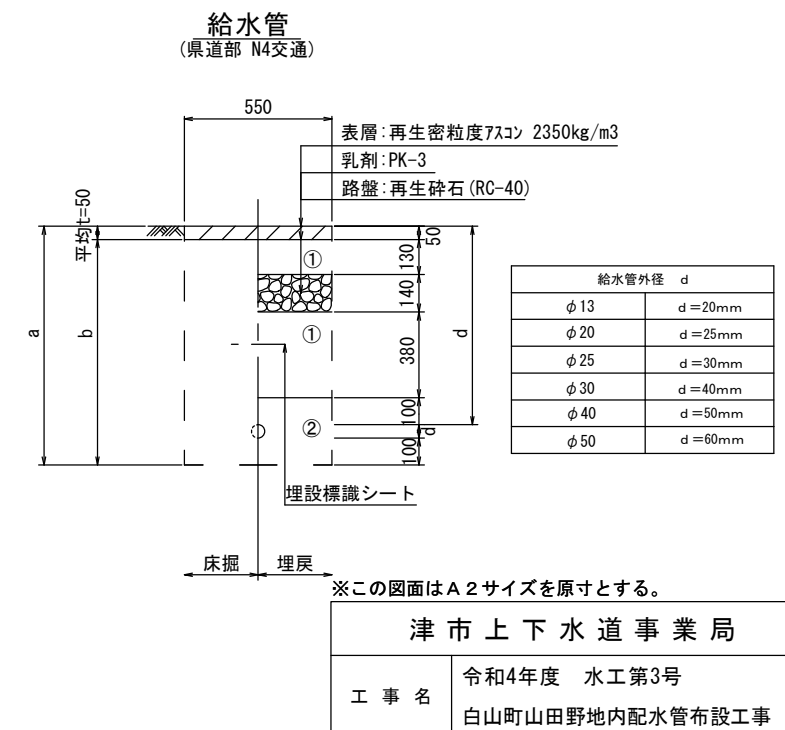
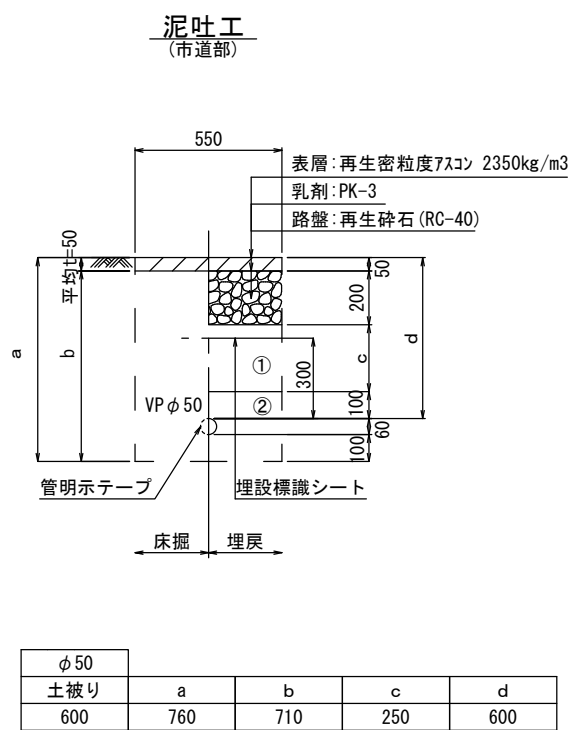
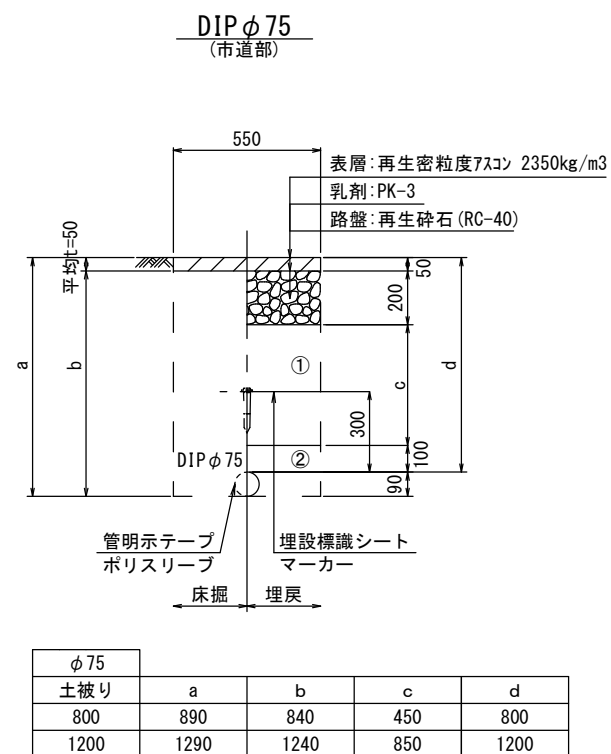
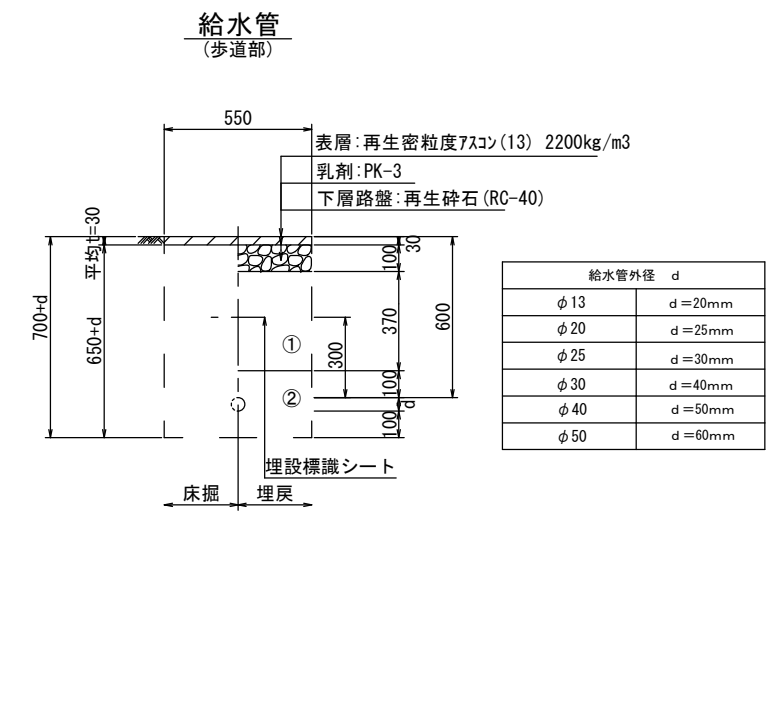
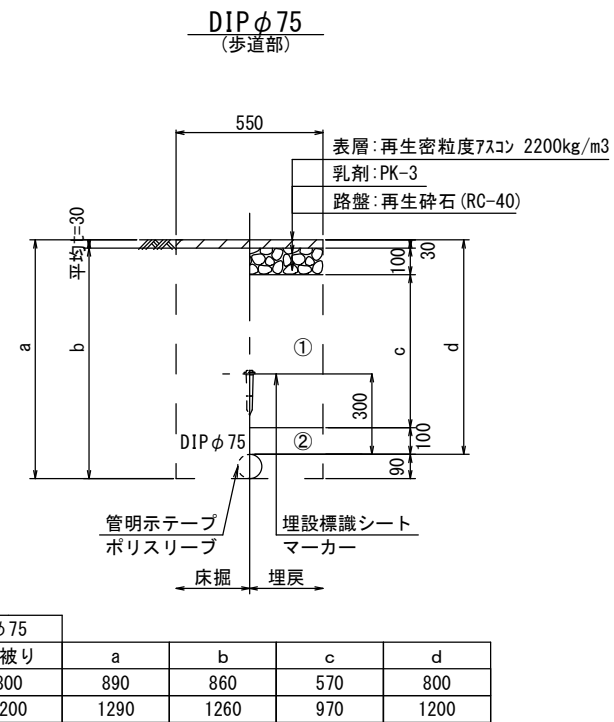
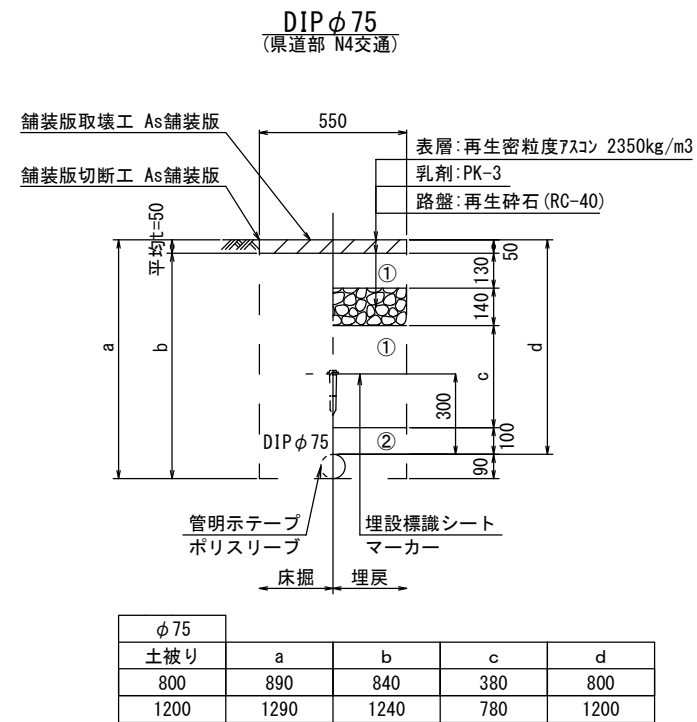
津市上下水道事業局			
工事名	令和4年度 水工第3号 白山町山田野地内配水管布設工事		
図面の種類	土工定規図(1/3)		
縮尺	図示	図面番号	2/8
受注者名			

- ①・・・再生砕石 (RC-40)
- ②・・・埋戻し用砂

設計図

土工定規図 (2/3)

S=1 : 20



※この図面はA2サイズを原寸とする。

津市上下水道事業局

工事名	令和4年度 水工第3号 白山町山田野内配水管布設工事		
図面の種類	土工定規図 (2/3)		
縮尺	図示	図面番号	3/8
受注者名			

①・・・再生砕石 (RC-40)

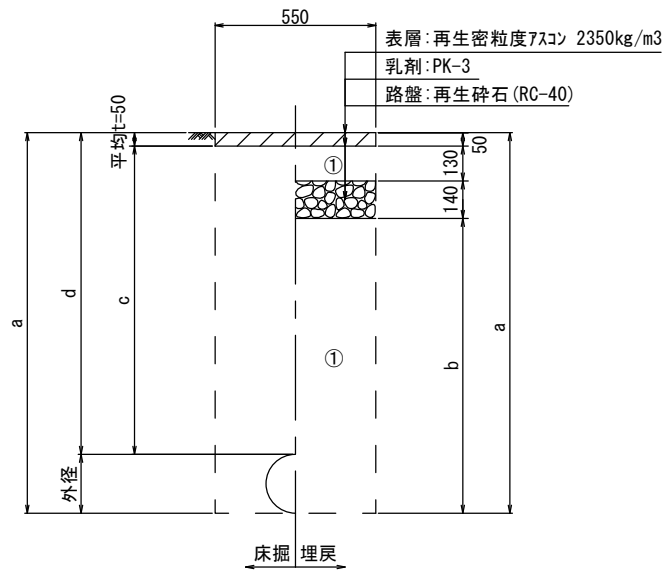
②・・・埋戻し用砂

設計図

土工定規図(3/3)

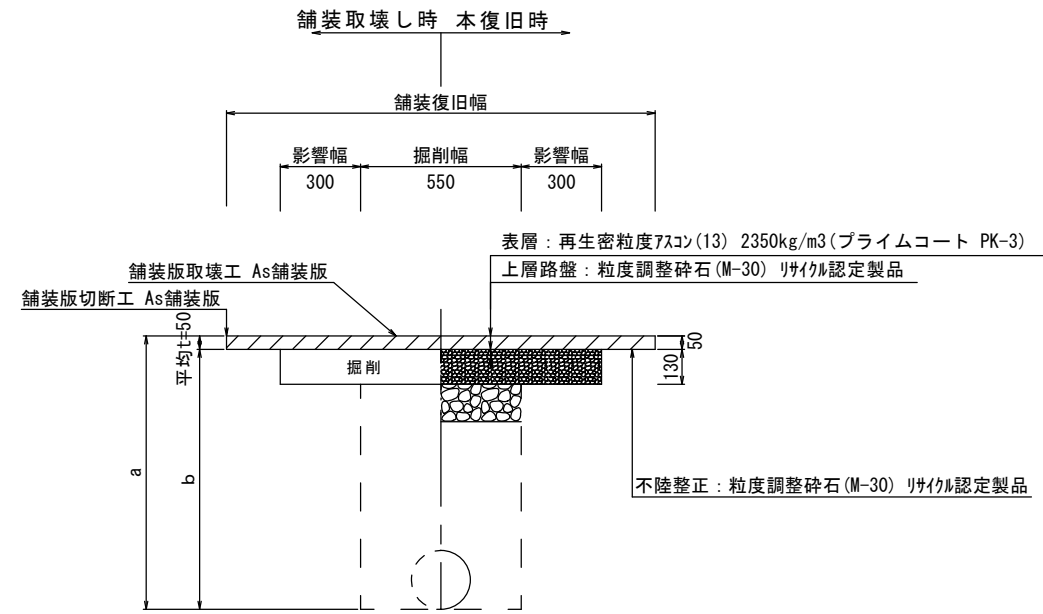
S=1:20

既設管撤去工
(県道部 N4交通)

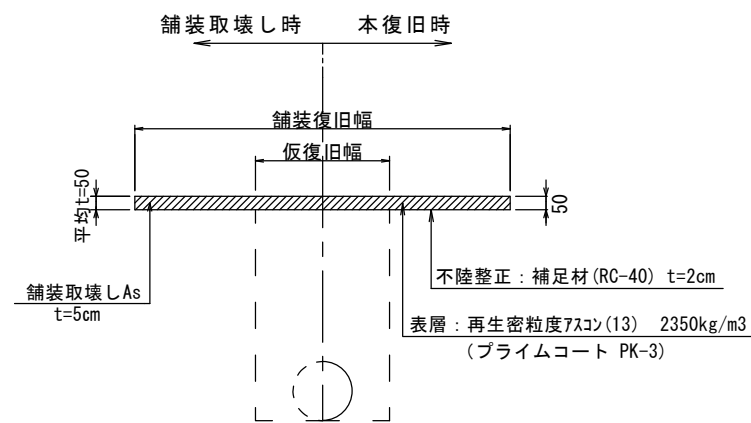


口径	外径	土被り	a	b	c	d
φ75	90	1200	1290	970	1150	1200
φ150	170	1200	1370	1050	1150	1200
φ200	220	1200	1420	1170	1150	1200

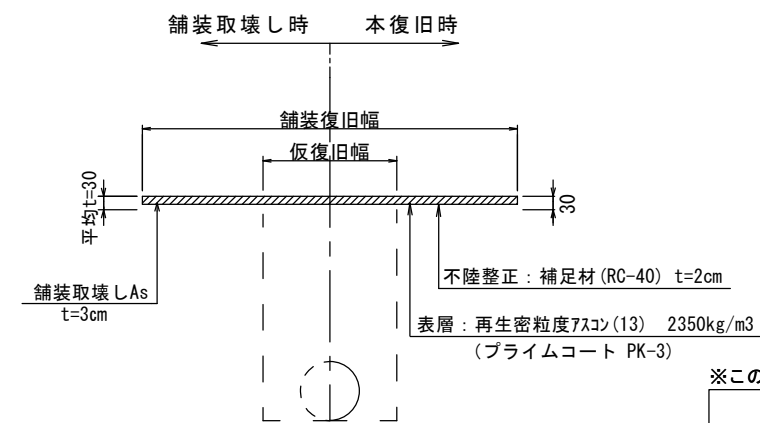
舗装本復旧工
(県道部 N4交通)



舗装本復旧工
(市道部 乗入部)



舗装本復旧工
(歩道部)



※この図面はA2サイズを原寸とする。

津市上下水道事業局			
工事名	令和4年度 水工第3号 白山町山田野地内配水管布設工事		
図面の種類	土工定規図(3/3)		
縮尺	図示	図面番号	4/8
受注者名			

①・・・再生砕石(RC-40)

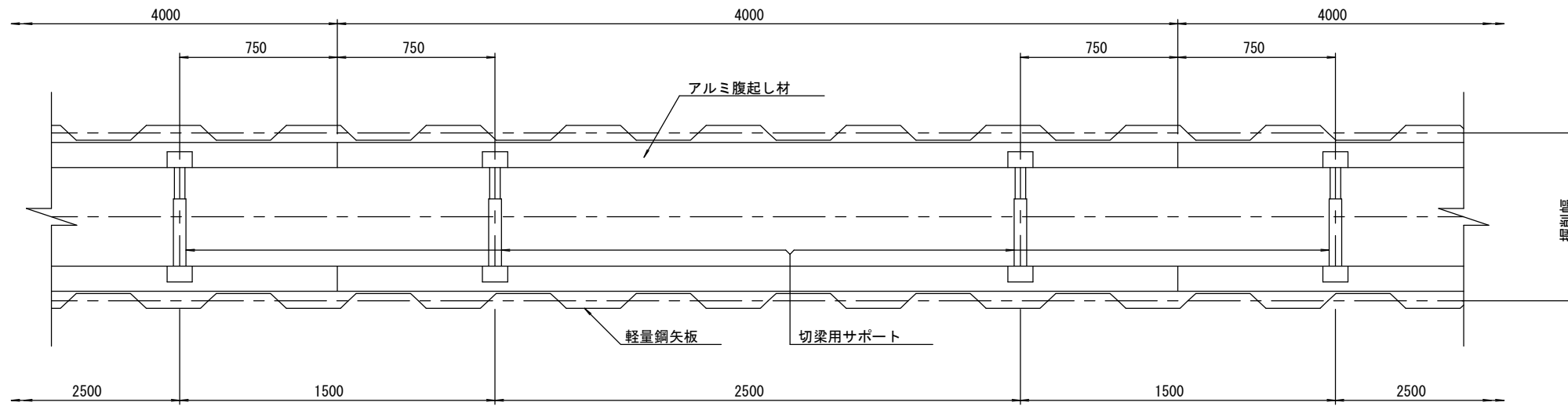
②・・・埋戻し用砂

設 計 図

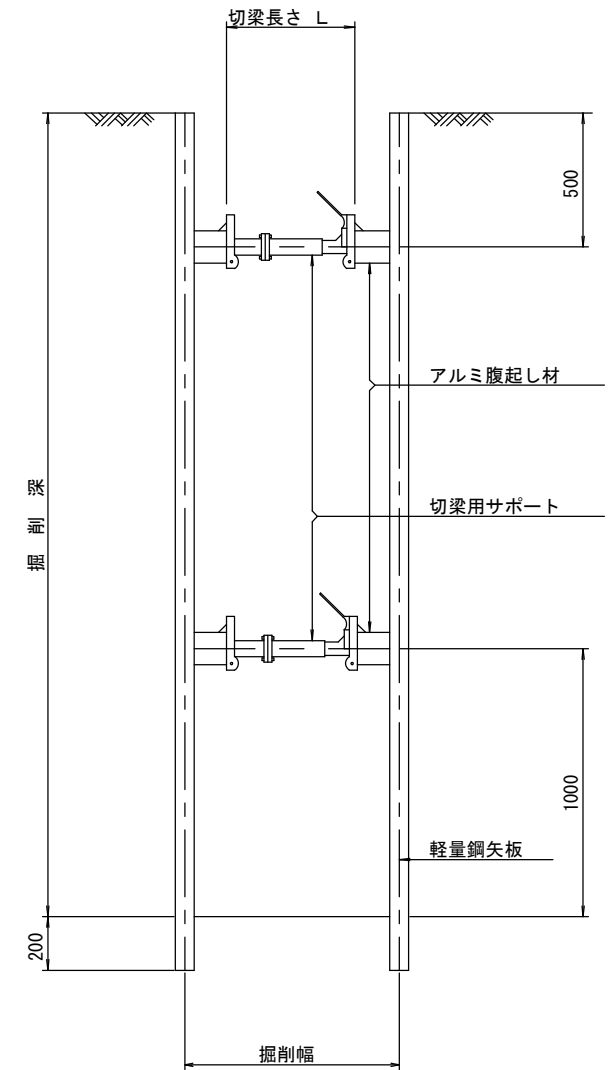
土留工標準図 (参考)

(軽量金属支保材使用の場合)

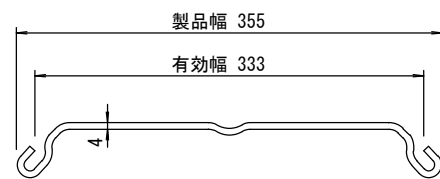
平面図 S=1/20



断面図 S=1/20



軽量鋼矢板 標準図 S=1/5



支保工段数表

掘削深 (m)	矢板長 (m)	支保工段数 (段)
$1.5 < H \leq 1.8$	2.0	1
$1.8 < H \leq 2.0$	2.5	1
$2.0 < H \leq 2.3$	2.5	2
$2.3 < H \leq 2.8$	3.0	2
$2.8 < H \leq 3.3$	3.5	2
$3.3 < H \leq 3.5$	4.0	2
$3.5 < H \leq 3.8$	4.0	3

参 考

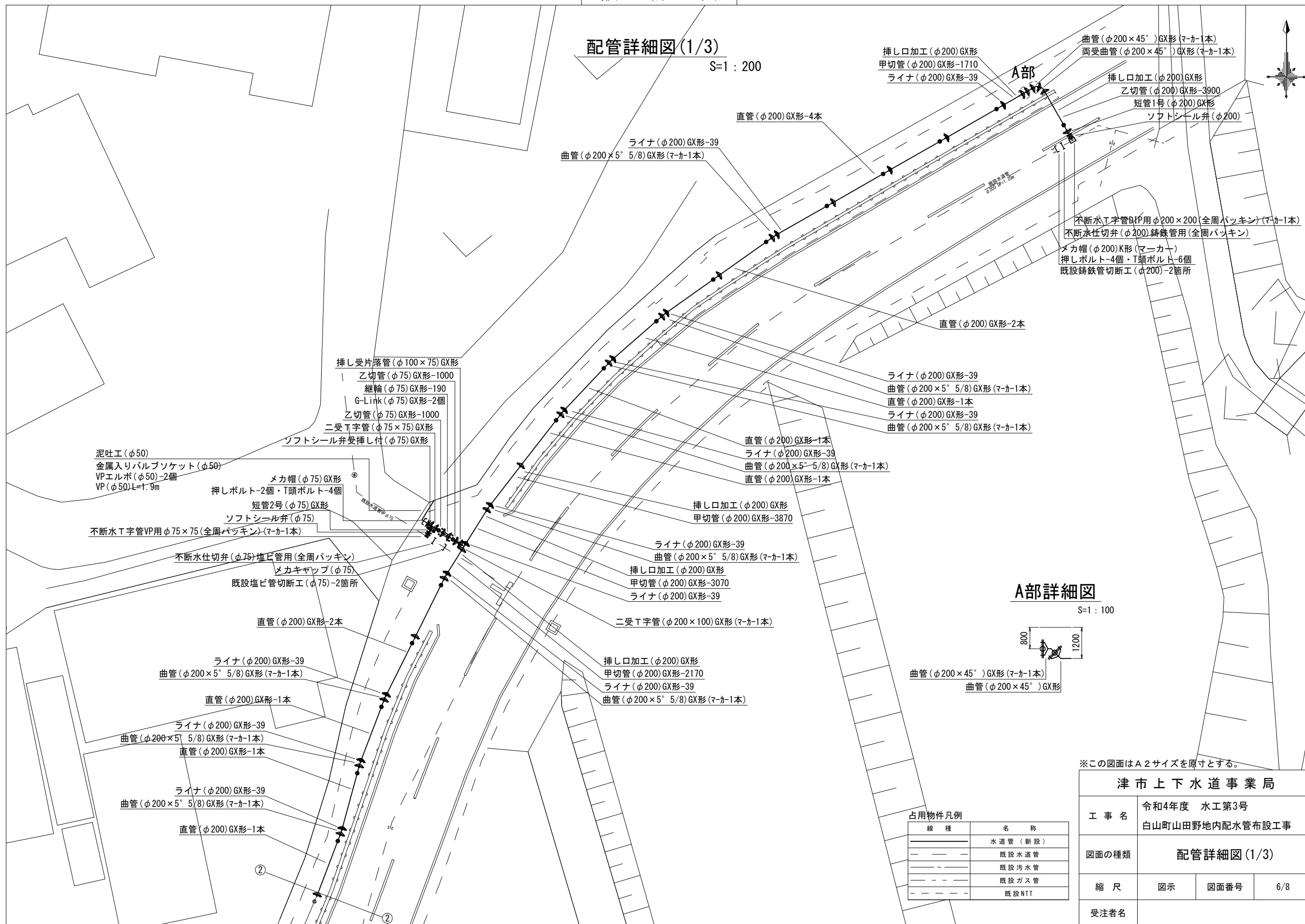
※この図面はA2サイズを原寸とする。

津市上下水道事業局			
工事名	令和4年度 水工第3号 白山町山田野地内配水管布設工事		
図面の種類	土留工標準図 (軽量金属支保材使用の場合)		
縮 尺	図示	図面番号	5/8
受注者名			

設計図

配管詳細図(1/3)

S=1 : 200



A部詳細図

S=1 : 100



※この図面はA2サイズを原寸とする。

占用物件凡例

線種	名称
———	水道管 (新設)
- - - -	既設水道管
— · — ·	既設汚水管
— · — ·	既設ガス管
- - - -	既設NTT

津市上下水道事業局			
工事名	令和4年度 水工第3号 白山町山田野内配水管布設工事		
図面の種類	配管詳細図(1/3)		
縮尺	図示	図面番号	6/8
受注者名			

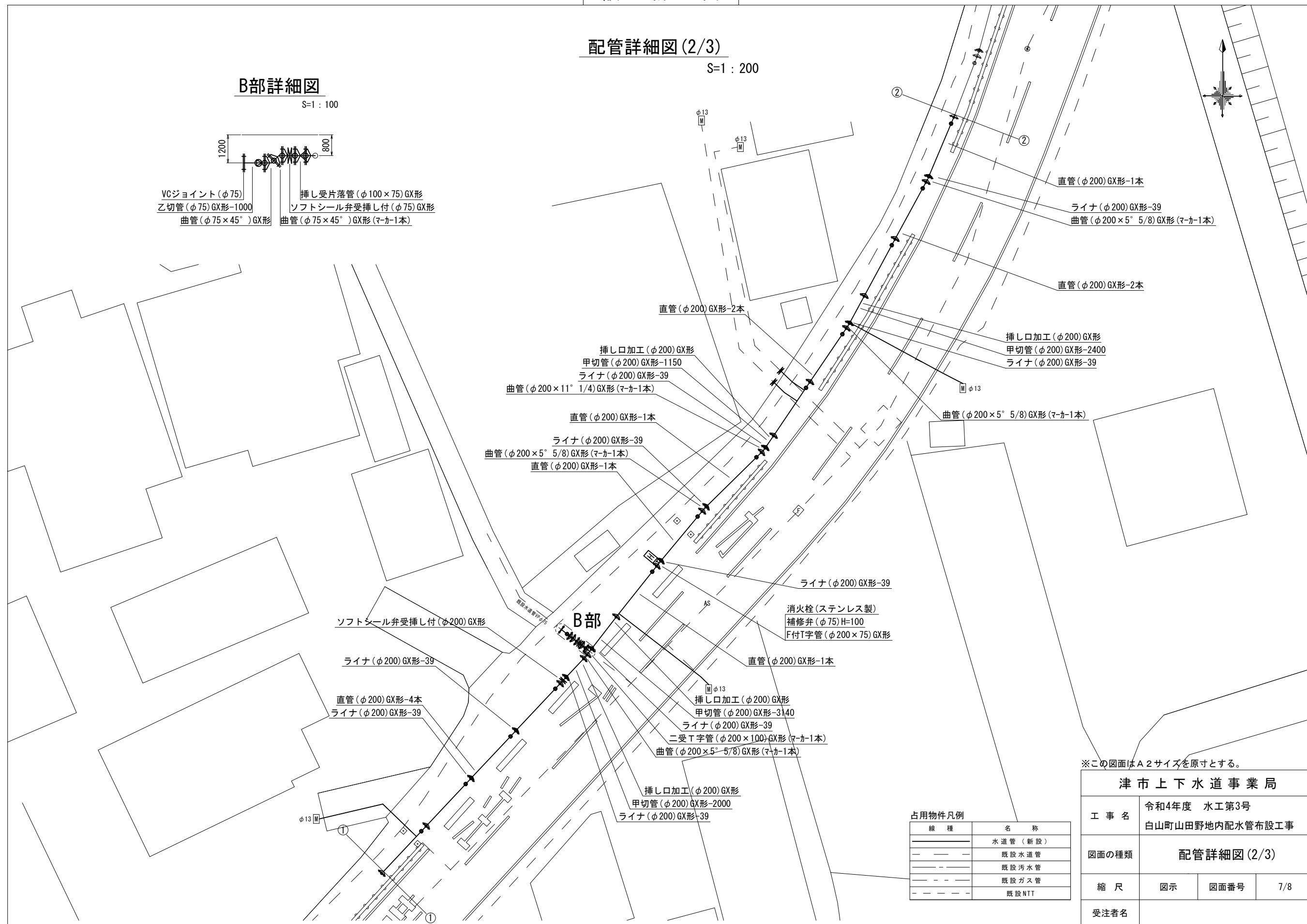
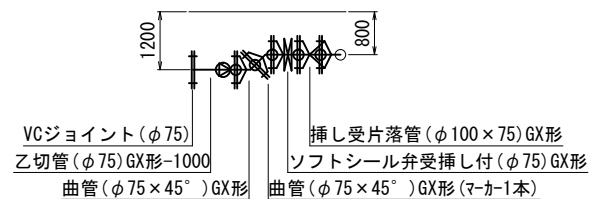
設計図

配管詳細図(2/3)

S=1:200

B部詳細図

S=1:100



※この図面はA2サイズを原寸とする。

津市上下水道事業局

工事名	令和4年度 水工第3号 白山町山田野地内配水管布設工事		
図面の種類	配管詳細図(2/3)		
縮尺	図示	図面番号	7/8
受注者名			

占用物件凡例

線種	名称
———	水道管(新設)
- - - -	既設水道管
- · - ·	既設汚水管
- · - ·	既設ガス管
- - - -	既設NTT

設計図

配管詳細図(3/3)

S=1:200

F部詳細図

S=1:100

C部詳細図

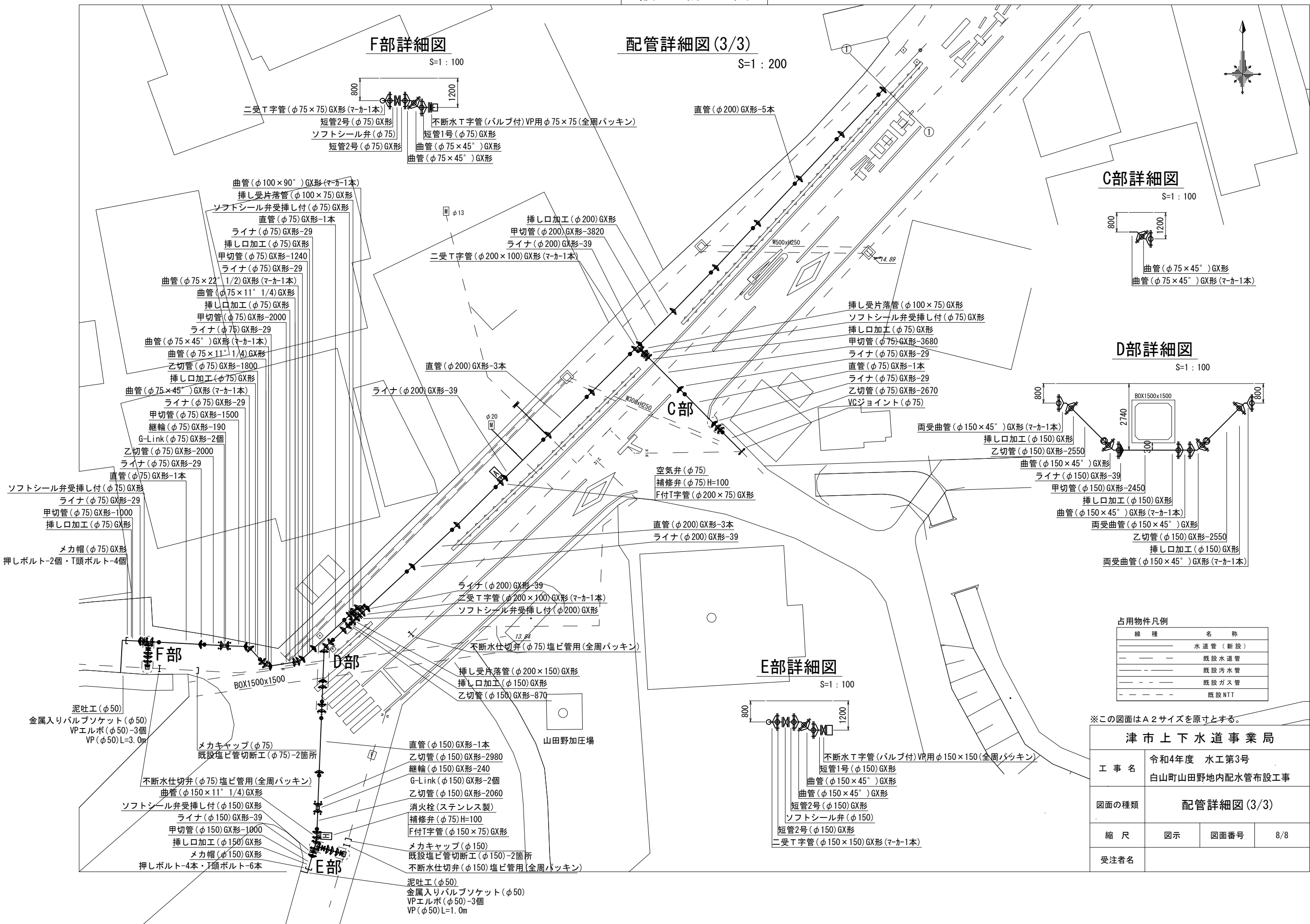
S=1:100

D部詳細図

S=1:100

E部詳細図

S=1:100



占用物件凡例

線種	名称
— (solid line)	水道管(新設)
- - - (dashed line)	既設水道管
- · - · - (dash-dot line)	既設汚水管
- · - · - (dash-dot line)	既設ガス管
- · - · - (dash-dot line)	既設NTT

※この図面はA2サイズを原寸とする。

津市上下水道事業局			
工事名	令和4年度 水工第3号 白山町山田野内配水管布設工事		
図面の種類	配管詳細図(3/3)		
縮尺	図示	図面番号	8/8
受注者名			