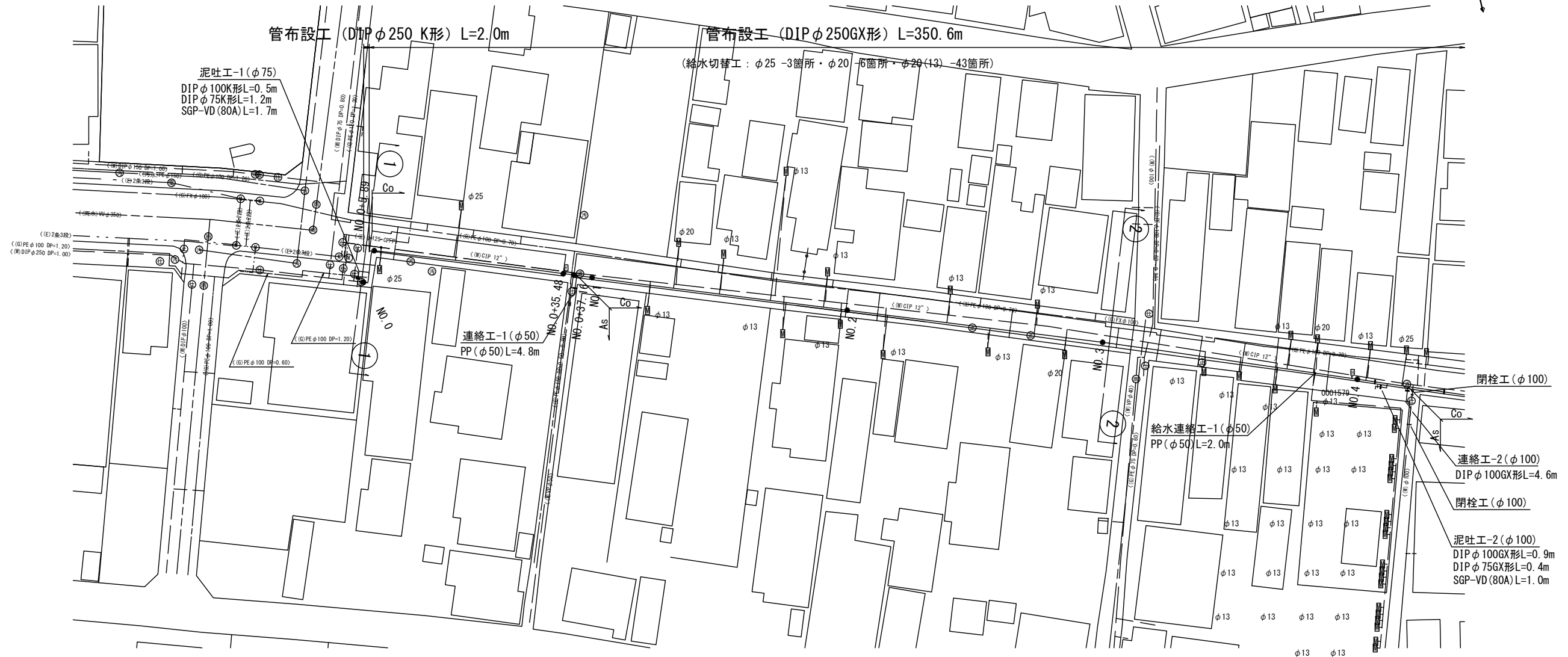
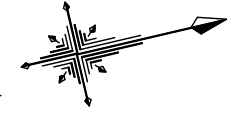


設計図

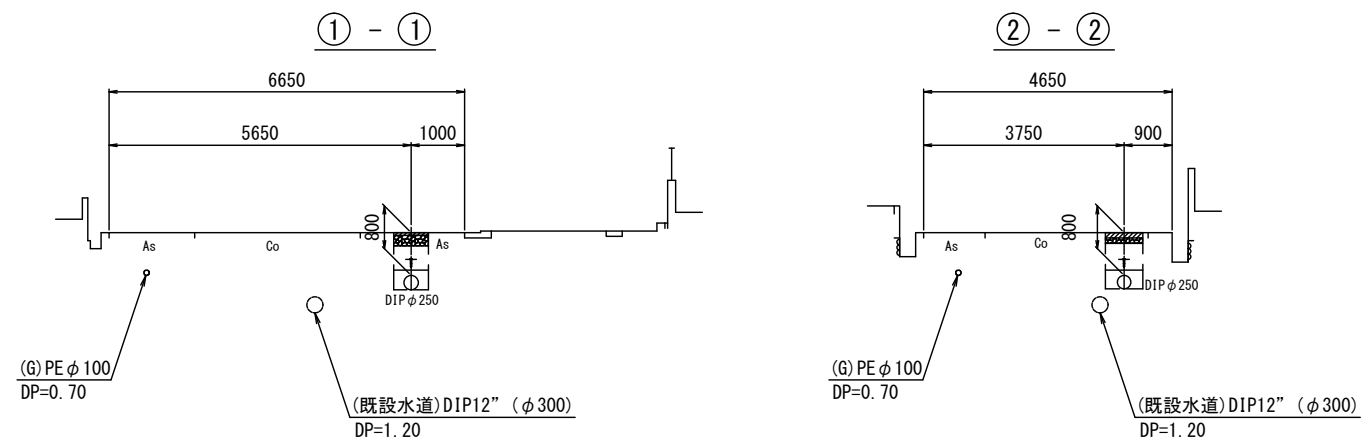
平面図 (1/3)

S=1:500



横断面図

S=1:100



占用物件凡例

線種	名称
——	水道管 (新設)
---	既設水道管
----	既設ガス
-----	既設雨水管
.....	既設NTT
-----	既設電気
-----	既設下水

□ Co舗装

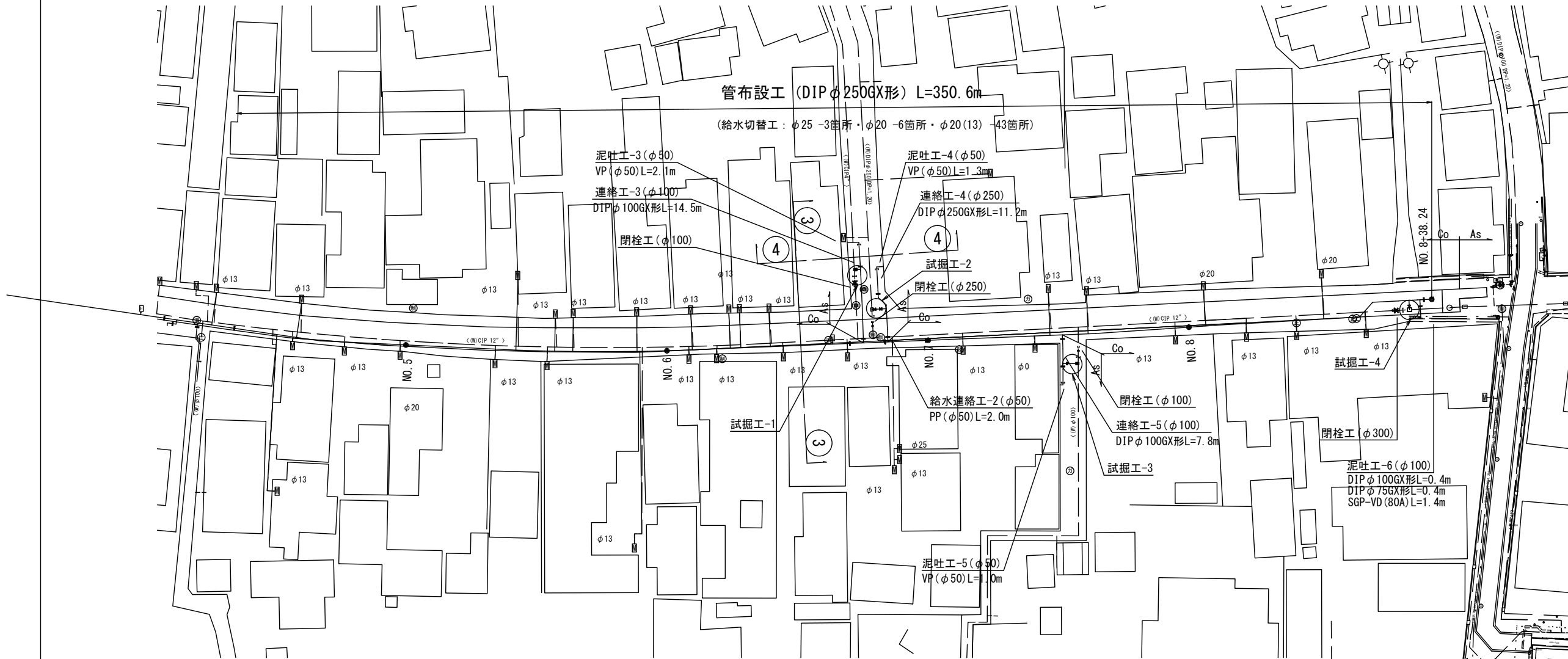
※この図面はA2サイズを原寸とする。

津市上下水道事業局			
工事名	令和4年度 水工第1号 上浜町一丁目ほか2町地内配水管布設工事		
図面の種類	平面図・横断面図 (1/3)		
縮尺	図示	図面番号	1/13
受注者名			

設計図

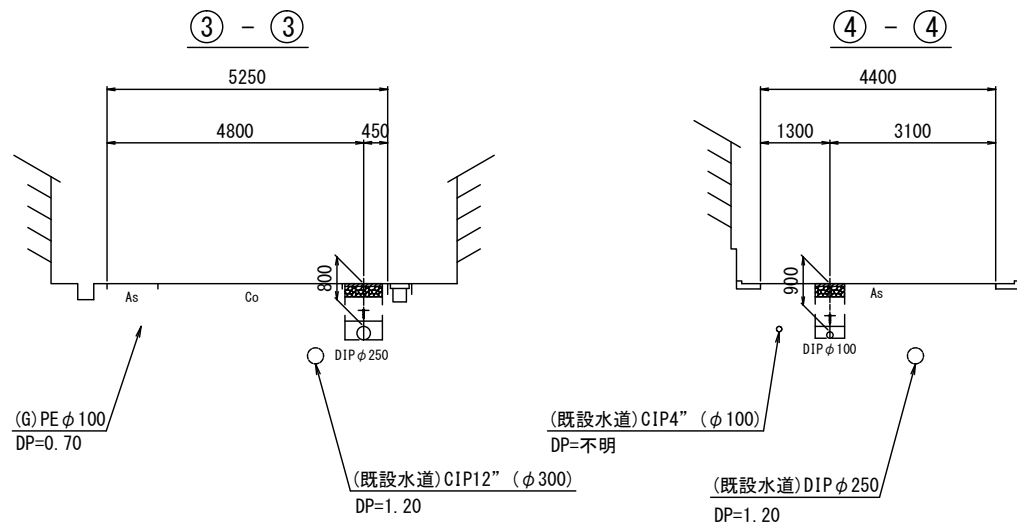
平面図 (2/3)

S=1:500



横断面図

S=1:100



占用物件凡例

線種	名称
——	水道管(新設)
---	既設水道管
---	既設ガス
---	既設雨水管
---	既設NTT
---	既設電気

□ CO舗装

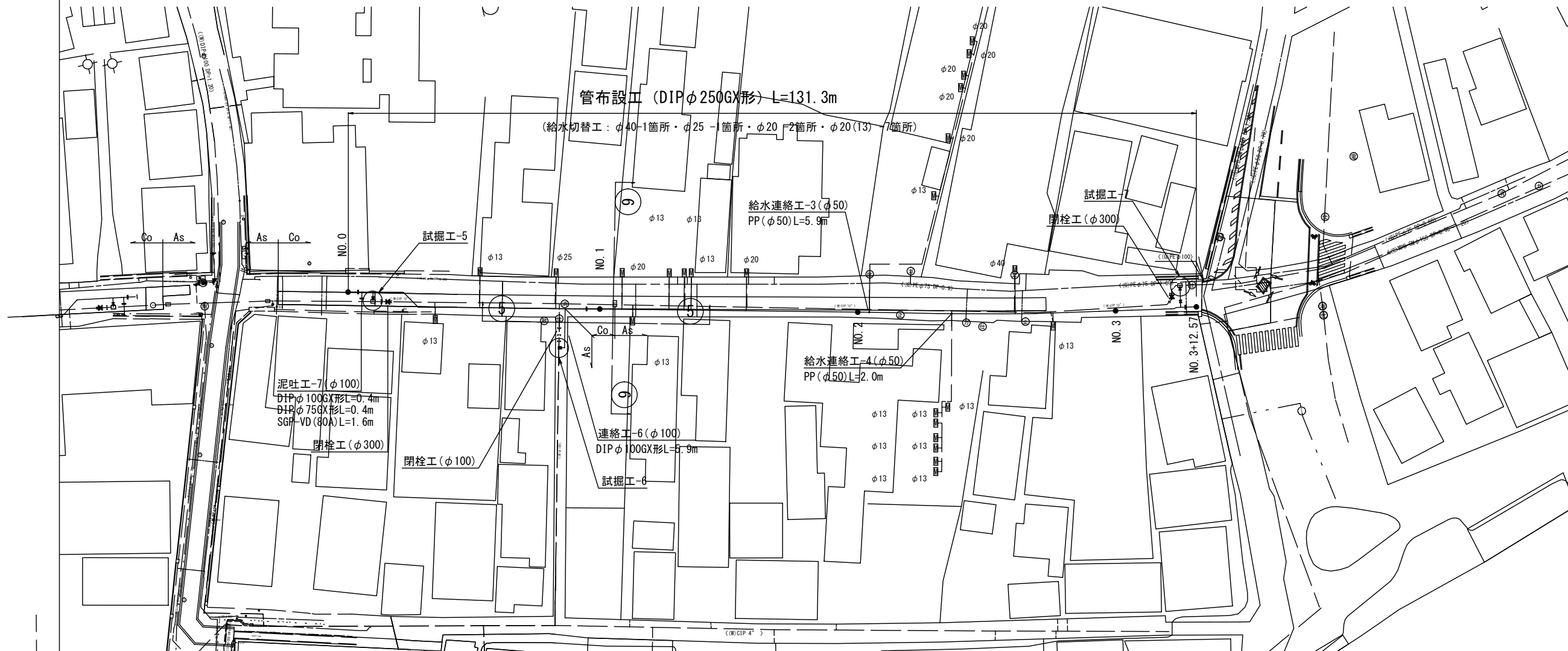
※この図面はA2サイズを原寸とする。

津市上下水道事業局			
工事名	令和4年度 水工第1号 上浜町一丁目ほか2町地内配水管布設工事		
図面の種類	平面図・横断面図(2/3)		
縮尺	図示	図面番号	2/13
受注者名			

設計図

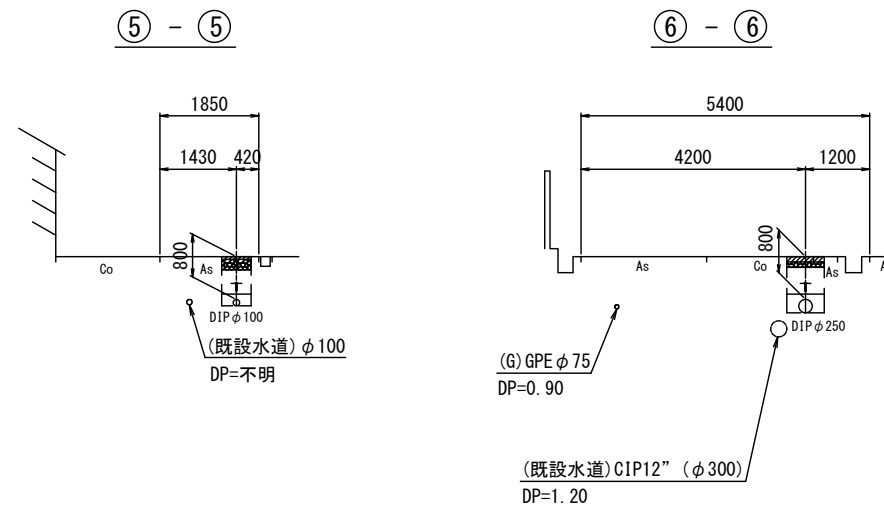
平面図 (3/3)

S=1:500



横断面図

S=1:100



占用物件凡例

線種	名称
---	水道管(新設)
---	既設水道管
---	既設ガス
---	既設雨水管
---	既設NTT
---	既設電気

○ 舗装
— 平面計測

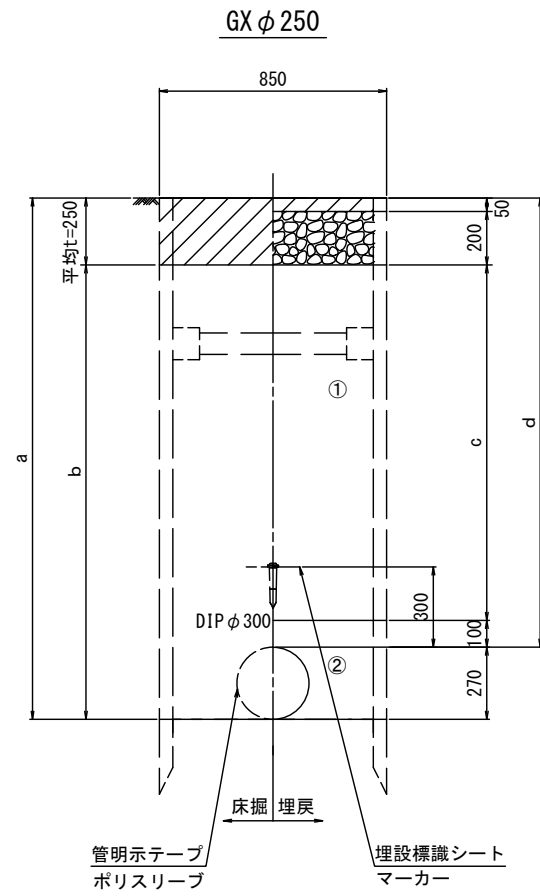
※この図面はA2サイズを原寸とする。

津市上下水道事業局			
工事名	令和4年度 水工第1号 上浜町一丁目ほか2町地内配水管布設工事		
図面の種類	平面図・横断面図 (3/3)		
縮尺	図示	図面番号	3/13
受注者名			

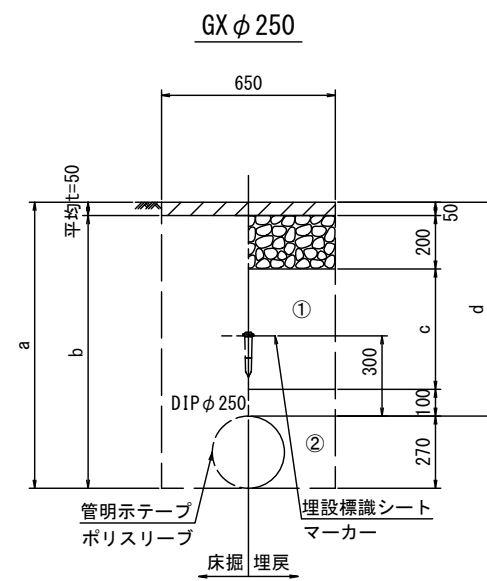
設計図

土工定規図(1/2)

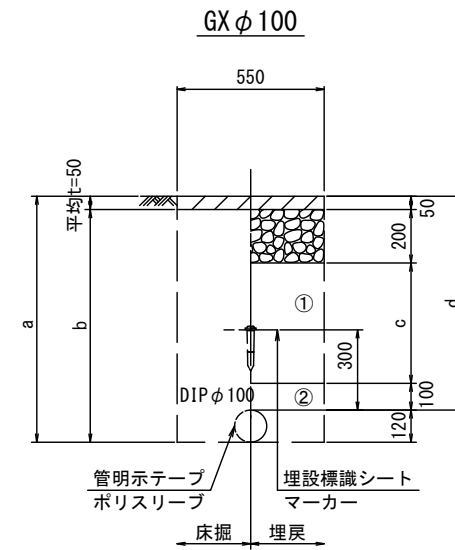
S=1:20



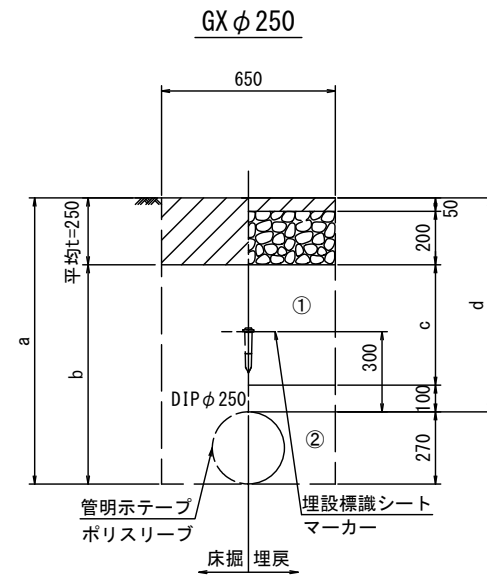
φ250	a	b	c	d
土被り				
2000	2270	2020	1650	2000



φ250	a	b	c	d
土被り				
800	1070	1020	450	800
1200	1470	1420	850	1200



φ100	a	b	c	d
土被り				
800	920	870	450	800
900	1020	970	550	900
1200	1320	1240	850	1200



φ250	a	b	c	d
土被り				
800	1070	820	450	800
1000	1270	1020	650	1000
1200	1470	1220	850	1200

①・・・再生砕石 (RC-40)

②・・・埋戻し用砂

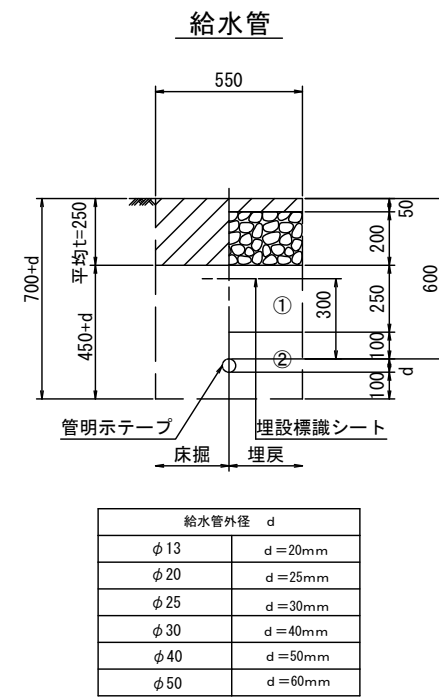
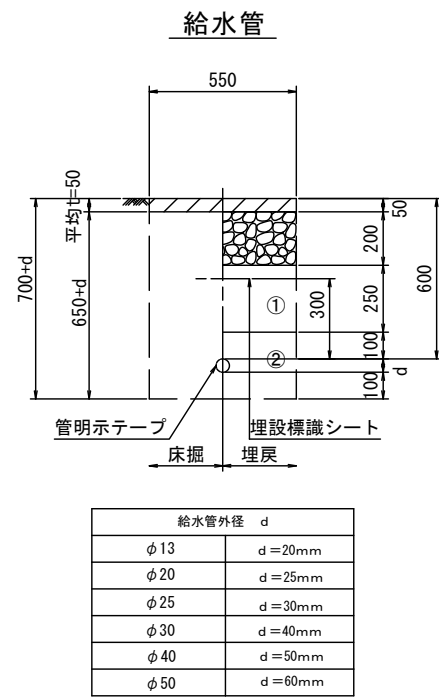
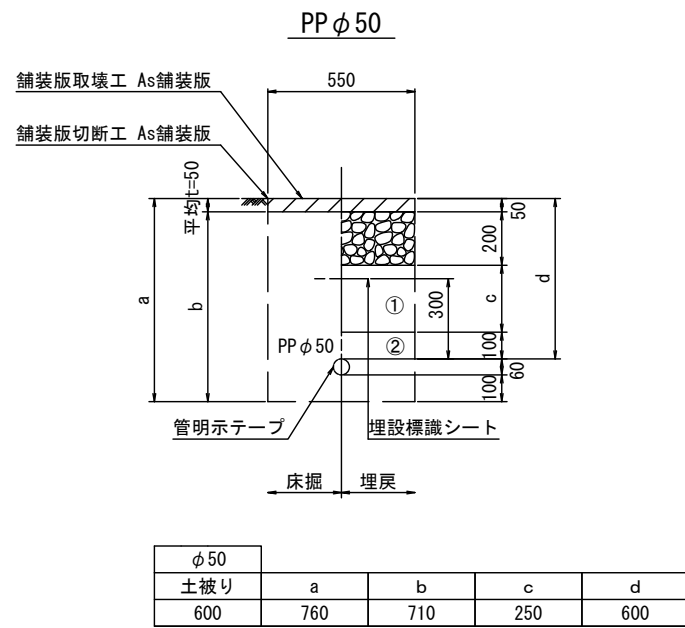
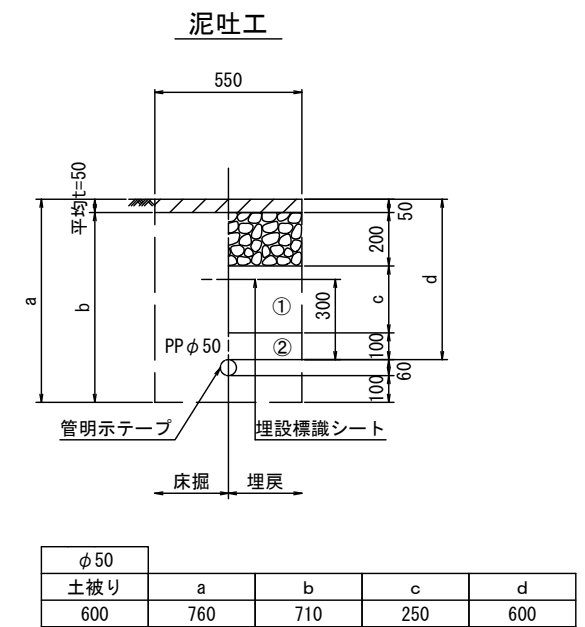
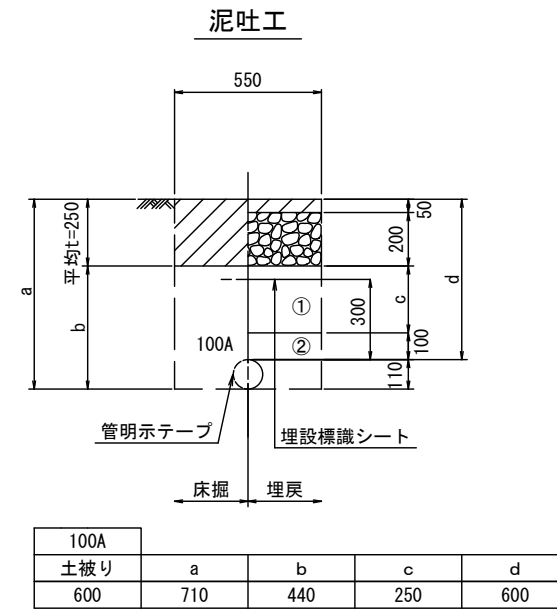
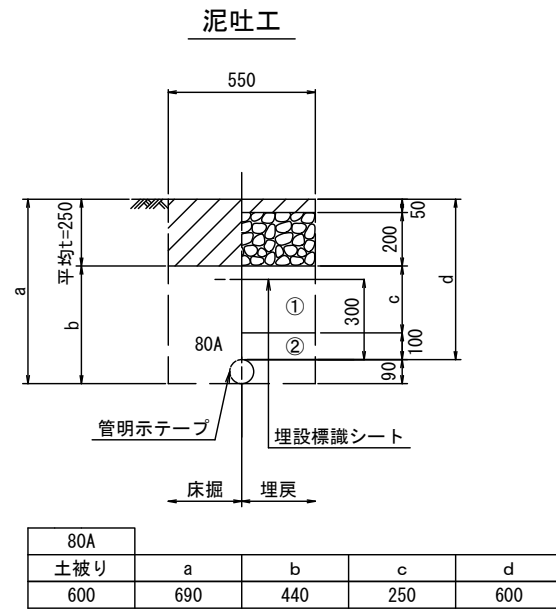
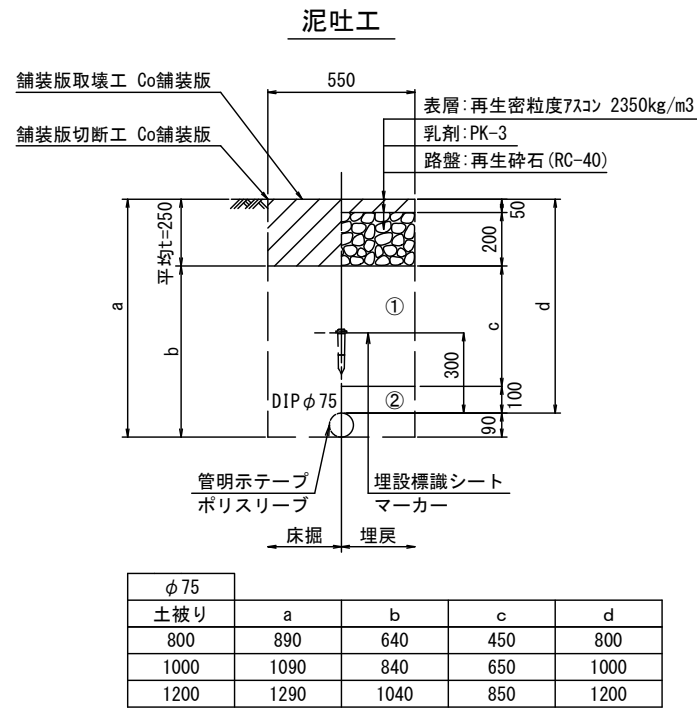
※この図面はA2サイズを原寸とする。

津市上下水道事業局			
工事名	令和4年度 水工第1号 上浜町一丁目ほか2町地内配水管布設工事		
図面の種類	土工定規図(1/2)		
縮尺	図示	図面番号	4/13
受注者名			

設計図

土工定規図(2/2)

S=1 : 20



- ①・・・再生砕石 (RC-40)
- ②・・・埋戻し用砂

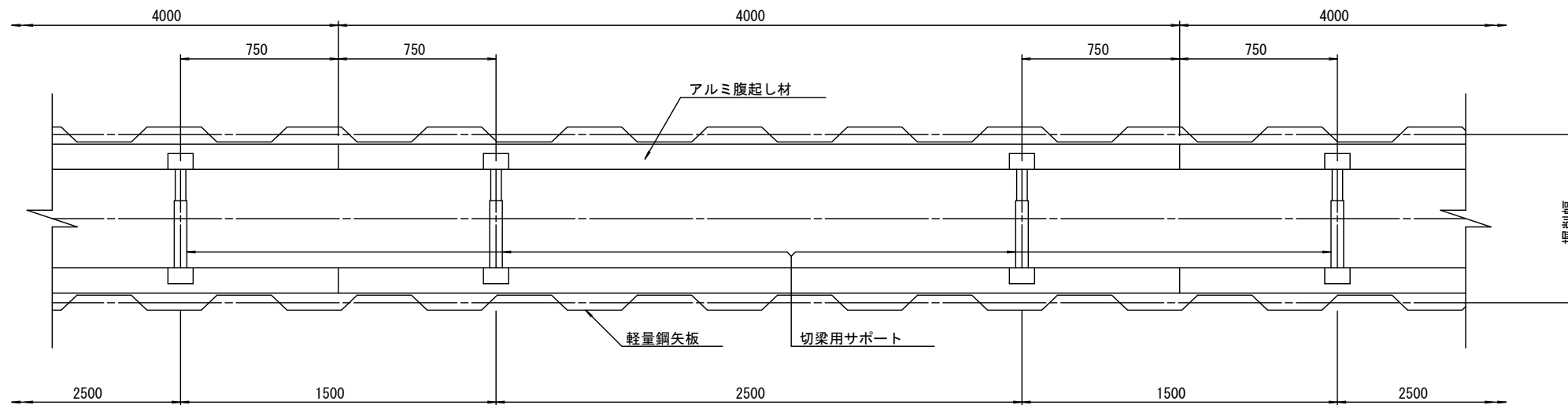
※この図面はA2サイズを原寸とする。

津市上下水道事業局			
工事名	令和4年度 水工第1号 上浜町一丁目ほか2町地内配水管布設工事		
図面の種類	土工定規図(2/2)		
縮尺	図示	図面番号	5/13
受注者名			

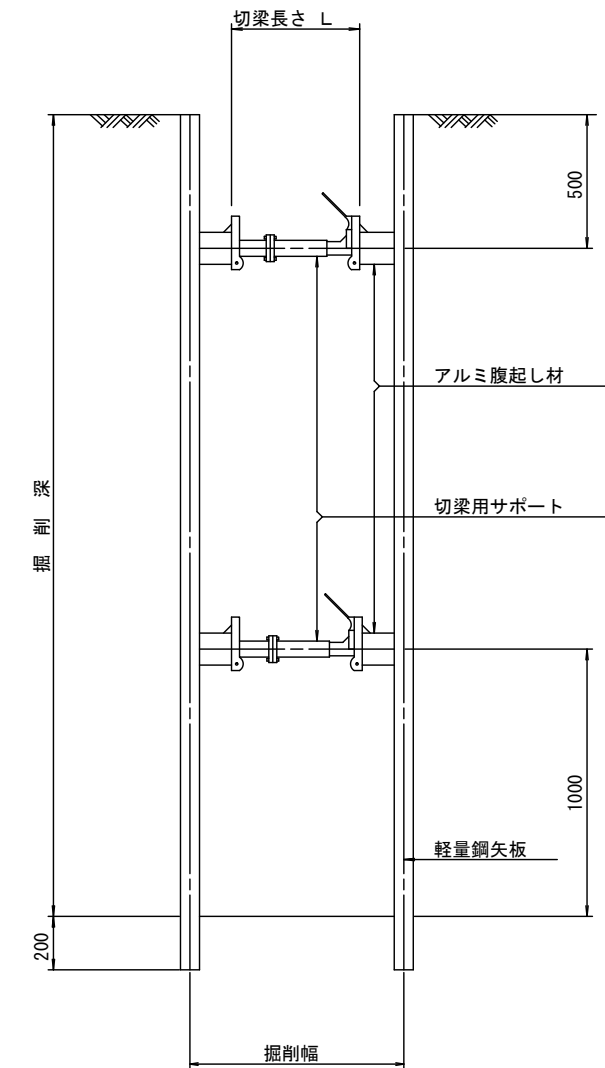
設計図

土留工標準図 (参考)
(軽量金属支保材使用の場合)

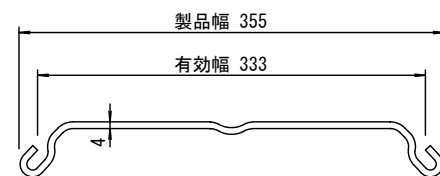
平面図
S=1/20



断面図
S=1/20



軽量鋼矢板 標準図
S=1/5



支保工段数表

掘削深 (m)	矢板長 (m)	支保工段数 (段)
$1.5 < H \leq 1.8$	2.0	1
$1.8 < H \leq 2.0$	2.5	1
$2.0 < H \leq 2.3$	2.5	2
$2.3 < H \leq 2.8$	3.0	2
$2.8 < H \leq 3.3$	3.5	2
$3.3 < H \leq 3.5$	4.0	2
$3.5 < H \leq 3.8$	4.0	3

参考

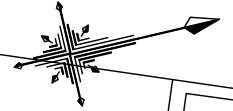
※この図面はA2サイズを原寸とする。

津市上下水道事業局			
工事名	令和4年度 水工第1号 上浜町一丁目ほか2町地内配水管布設工事		
図面の種類	土留工標準図 (軽量金属支保材使用の場合)		
縮尺	図示	図面番号	6/13
受注者名			

設計図

配管詳細図(1/7)

S=1:200



別図-1 S=1:200



既設メカ栓取外し (φ250) K形
曲管 (φ250×90°) K形 (マ-カ-1本)
排水T字管 (φ250×100) K形
乙切管 (φ250) K形-1000

曲管 (φ250×45°) GX形 (マ-カ-1本)
曲管 (φ250×45°) GX形 (マ-カ-1本)
ライナ (φ250) GX形-39
甲切管 (φ250) GX形-2400

直管 (φ250) GX形-5本

挿し口加工 (φ250) GX形
甲切管 (φ250) GX形-3490
ライナ (φ250) GX形-39

消火栓 (ステンレス製)
補修弁 (φ75) H=100
F付T字管 (φ250×75) GX形

直管 (φ250) GX形-4本

連絡エ-1 (φ50)
不断水分水栓 (φ250×50)
Pオネジソケット (φ50)-3個
砲金仕切弁 (φ50)
PP (φ50) L=4.8m
Pエルボ (φ50)-3個
PVソケット (φ50)

別図-1参照

A部詳細図

S=1:100



曲管 (φ250×22° 1/2) GX形 (マ-カ-1本)
曲管 (φ250×22° 1/2) GX形

占用物件凡例

線種	名称
——	水道管 (新設)
---	既設水道管
---	既設ガス
---	既設雨水管
---	既設NTT
---	既設電気
---	既設下水

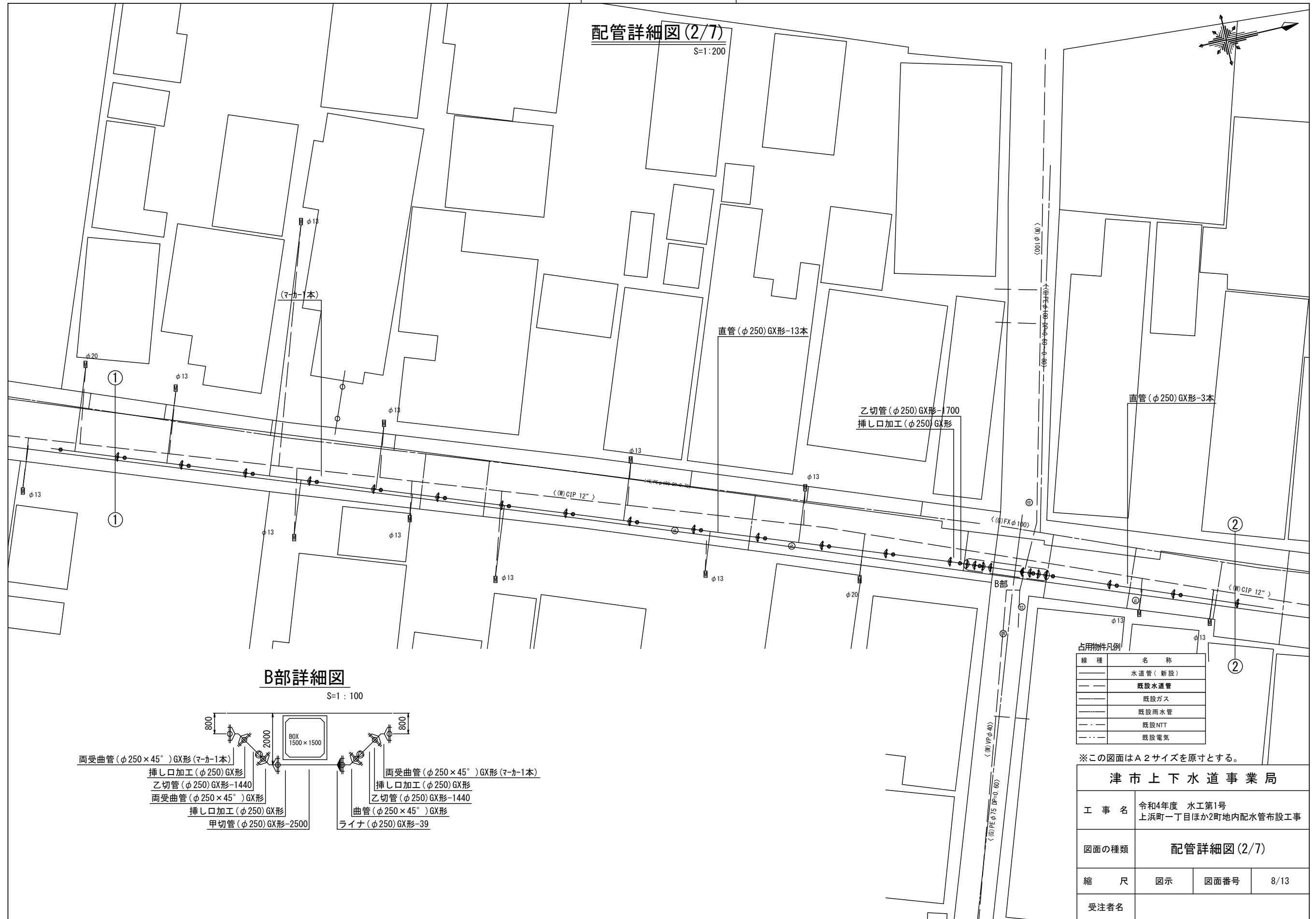
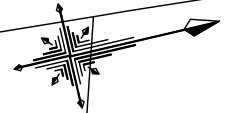
※この図面はA2サイズを原寸とする。

津市上下水道事業局			
工事名	令和4年度 水工第1号 上浜町一丁目ほか2町地内配水管布設工事		
図面の種類	配管詳細図(1/7)		
縮尺	図示	図面番号	7/13
受注者名			

設計図

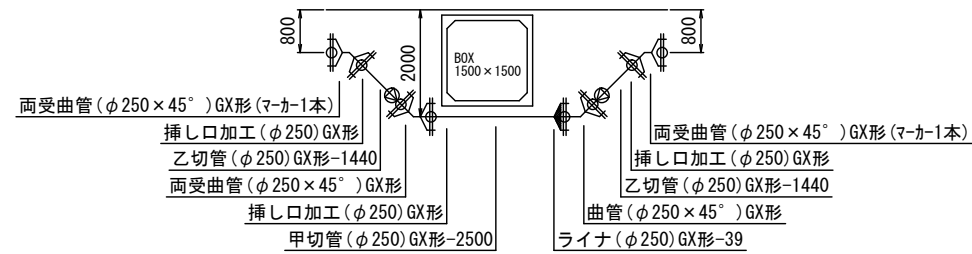
配管詳細図(2/7)

S=1:200



B部詳細図

S=1:100



占用物件凡例

線 種	名 称
—	水道管(新設)
---	既設水道管
---	既設ガス
---	既設雨水管
---	既設NTT
---	既設電気

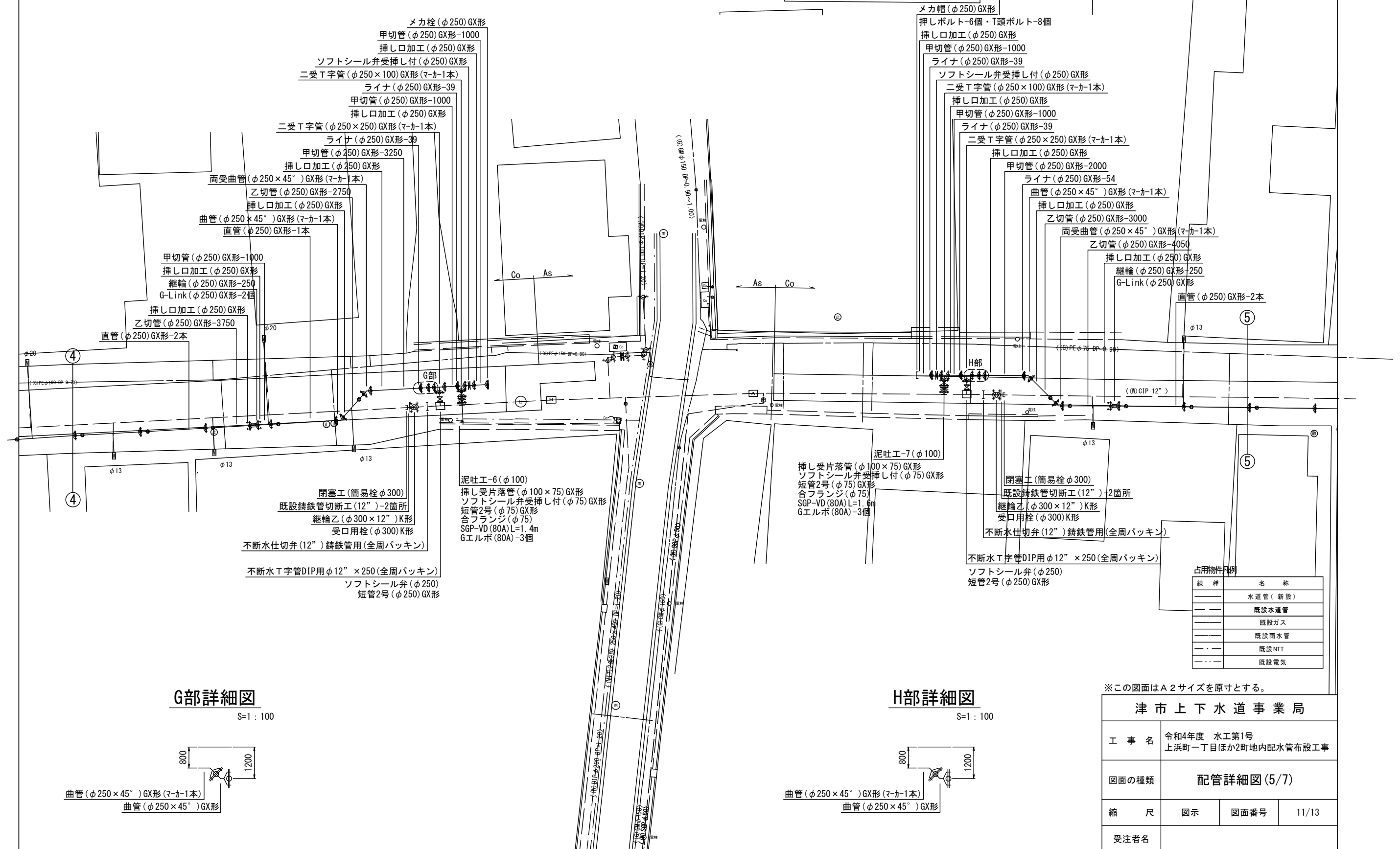
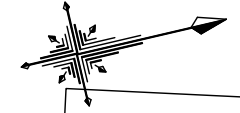
※この図面はA2サイズを原寸とする。

津市上下水道事業局			
工 事 名	令和4年度 水工第1号 上浜町一丁目ほか2町地内配水管布設工事		
図面の種類	配管詳細図(2/7)		
縮 尺	図示	図面番号	8/13
受注者名			

設計図

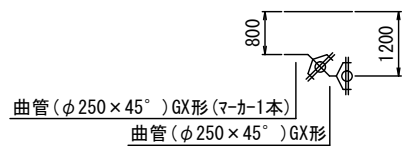
配管詳細図 (5/7)

S=1:200



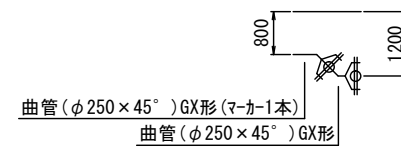
G部詳細図

S=1:100



H部詳細図

S=1:100



占用物件例

線種	名称
---	水道管 (新設)
---	既設水道管
---	既設ガス
---	既設雨水管
---	既設NTT
---	既設電気

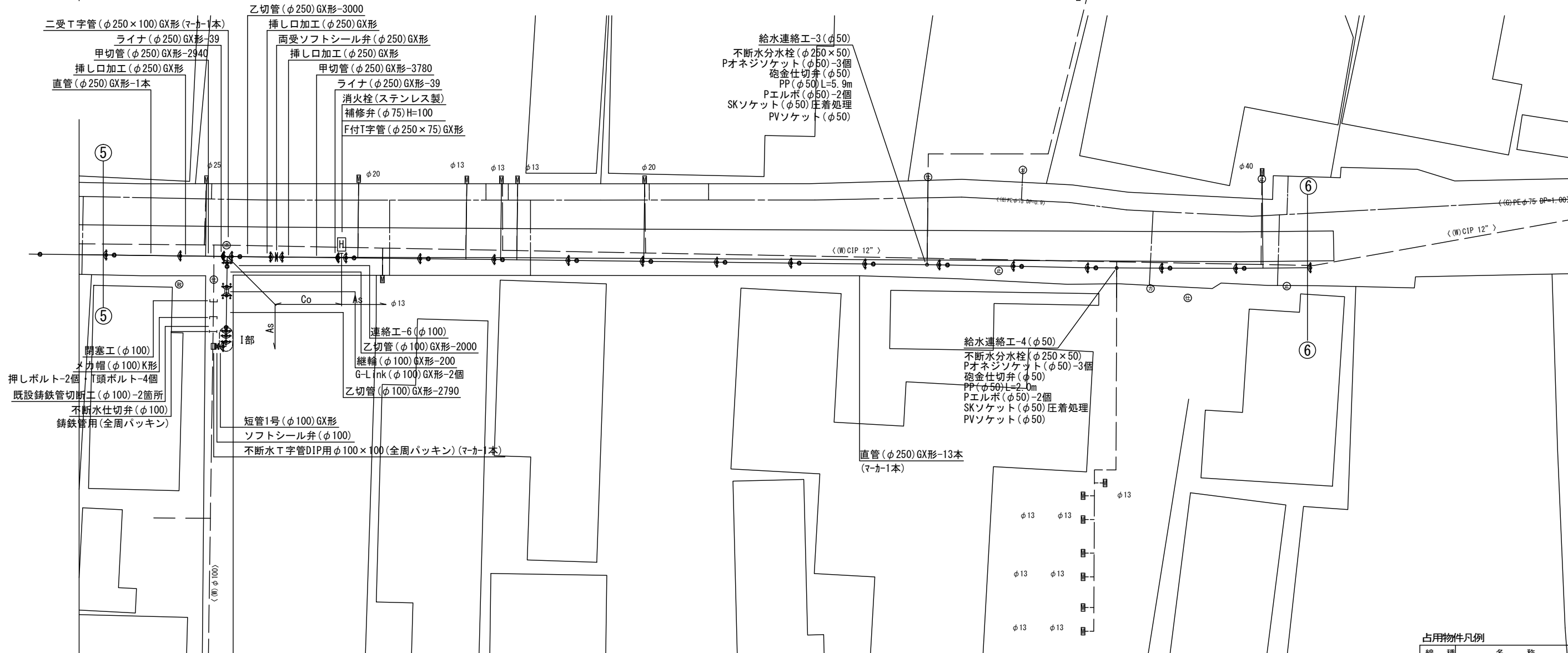
※この図面はA2サイズを原寸とする。

津市上下水道事業局			
工事名	令和4年度 水工第1号 上浜町一丁目ほか2町地内配水管布設工事		
図面の種類	配管詳細図 (5/7)		
縮尺	図示	図面番号	11/13
受注者名			

設計図

配管詳細図(6/7)

S=1:200



I部詳細図

S=1:100



曲管(φ100×45°)GX形(マカ-1本)
曲管(φ100×45°)GX形

占用物件凡例

線種	名称
——	水道管(新設)
---	既設水道管
----	既設ガス
-----	既設雨水管
- · - · -	既設NTT
- · · · -	既設電気

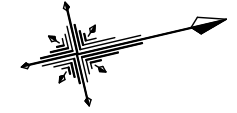
※この図面はA2サイズを原寸とする。

津市上下水道事業局			
工事名	令和4年度 水工第1号 上浜町一丁目ほか2町地内配水管布設工事		
図面の種類	配管詳細図(6/7)		
縮尺	図示	図面番号	12/13
受注者名			

設計図

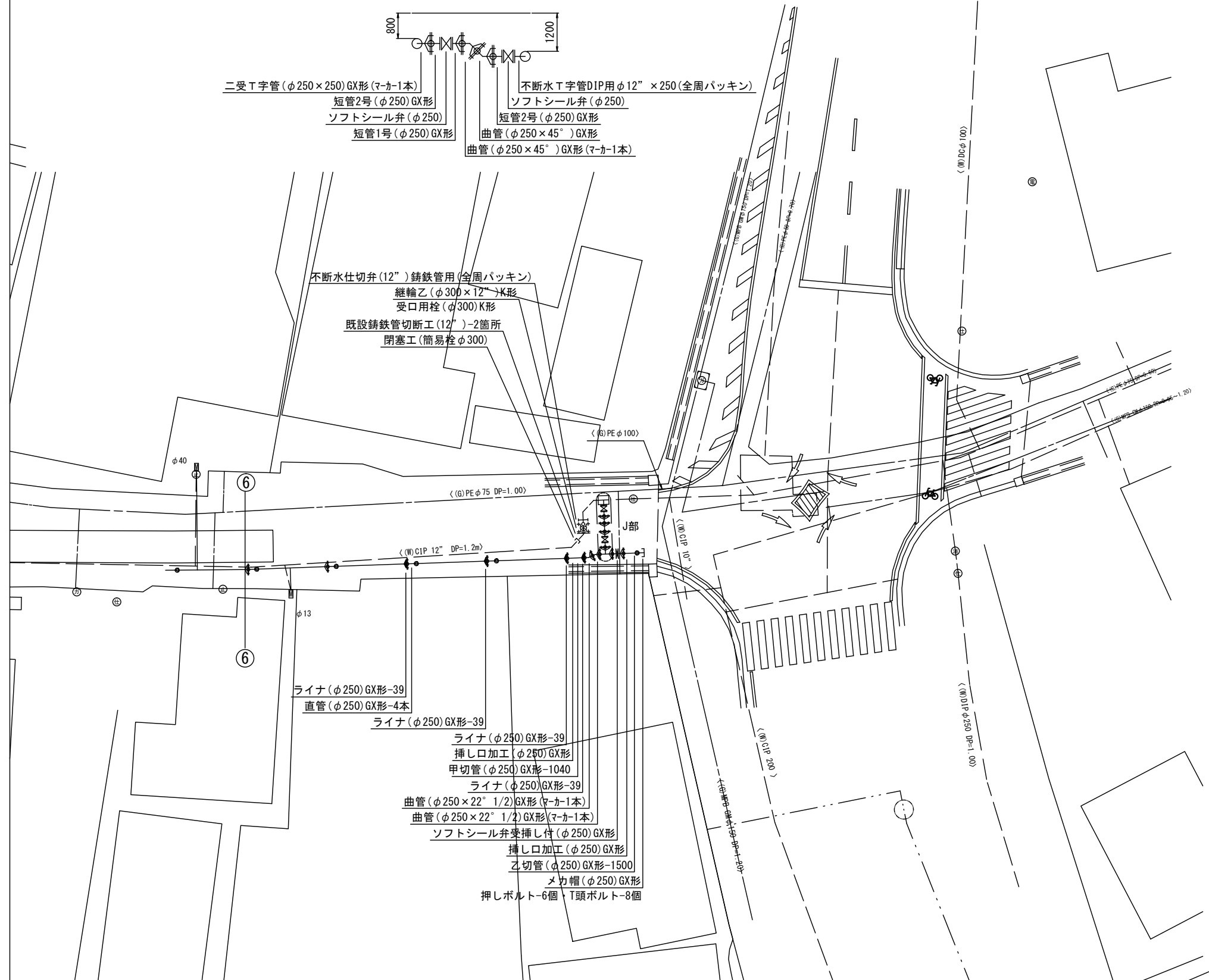
配管詳細図(7/7)

S=1:200



J部詳細図

S=1:100



占用物件凡例

線種	名称
——	水道管(新設)
---	既設水道管
---	既設ガス
---	既設雨水管
---	既設NTT
---	既設電気

※この図面はA2サイズを原寸とする。

津市上下水道事業局			
工事名	令和4年度 水工第1号 上浜町一丁目ほか2町地内配水管布設工事		
図面の種類	配管詳細図(7/7)		
縮尺	図示	図面番号	13/13
受注者名			