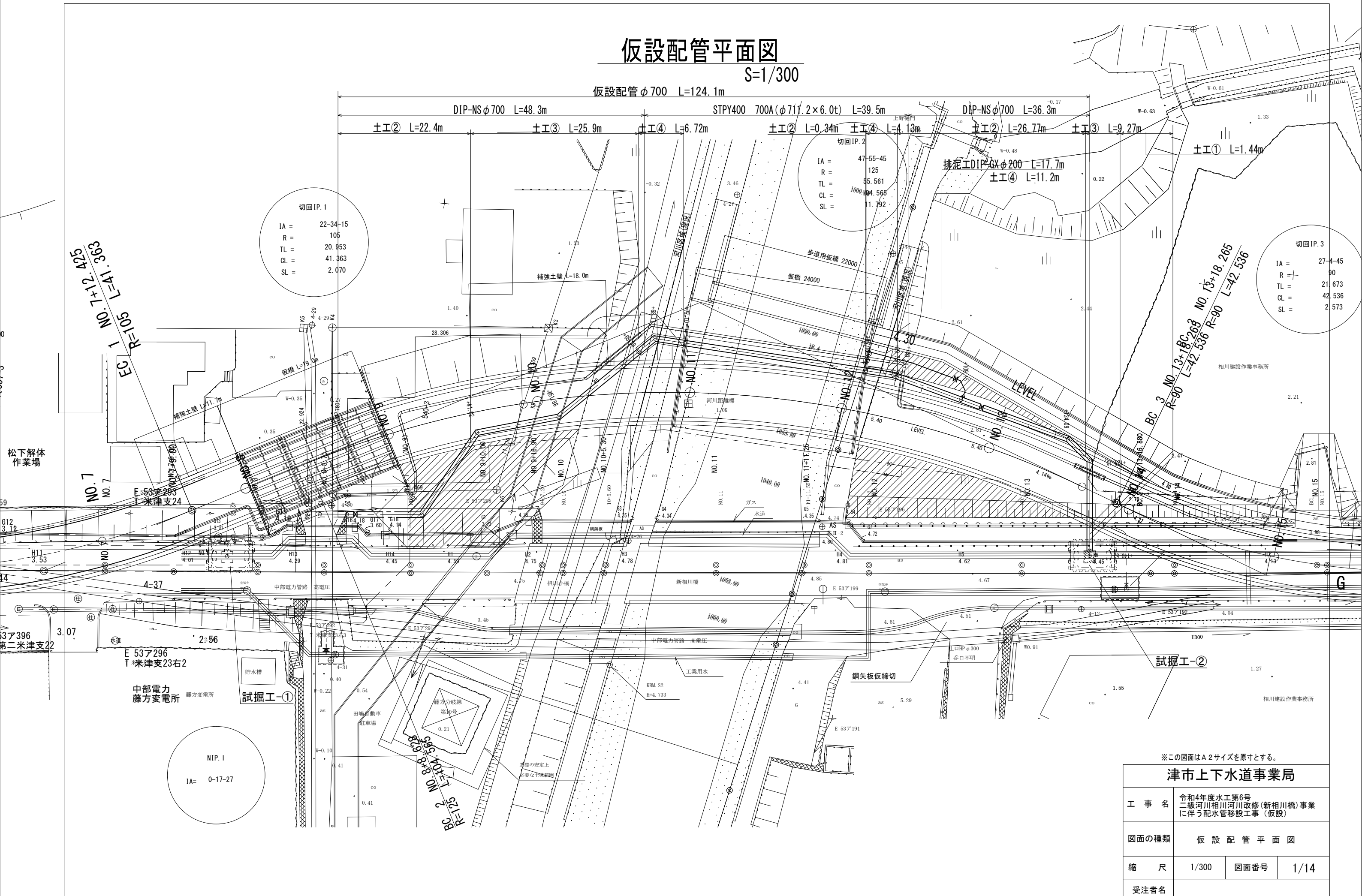


仮設配管平面図

S=1/300

仮設配管φ700 L=124.1m



切回IP. 1
 IA = 22-34-15
 R = 105
 TL = 20.953
 CL = 41.363
 SL = 2.070

切回IP. 2
 IA = 47-55-45
 R = 125
 TL = 55.561
 CL = 100.565
 SL = 1.792

切回IP. 3
 IA = 27-4-45
 R = 90
 TL = 21.673
 CL = 42.536
 SL = 2.573

NIP. 1
 IA = 0-17-27

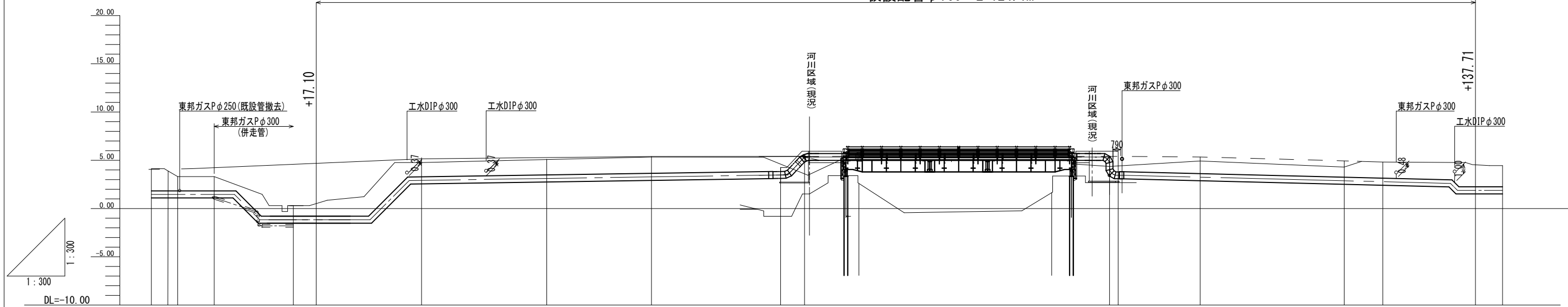
※この図面はA2サイズを原寸とする。

津市上下水道事業局			
工事名	令和4年度水工第6号 二級河川相川河川改修(新相川橋)事業 に伴う配水管移設工事(仮設)		
図面の種類	仮設配管平面図		
縮尺	1/300	図面番号	1/14
受注者名	相川建設作業事務所		

仮設配管縦断面図

S=1/300

仮設配管φ700 L=124.1m



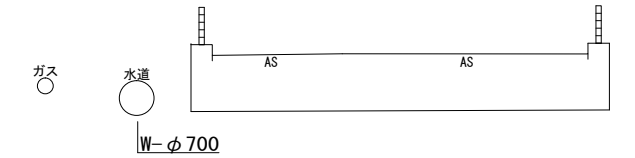
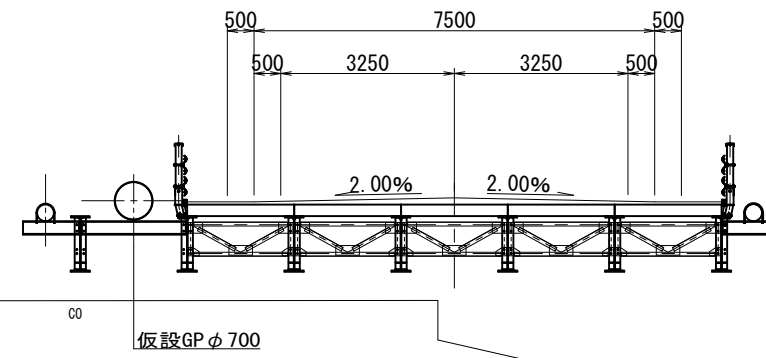
勾配																										
切土高																										
計画道路高																										
管路中心高	1.464	1.464	1.464	1.464	1.464	-1.157	-1.157	-1.157	-1.157	-1.157	2.903	2.922	3.116	3.278	3.483	5.344	5.344	5.334	3.443	3.444	3.428	2.878	2.779	1.884	1.886	1.884
地盤高	4.13	3.89	3.31	3.31	0.30	0.51	0.86	4.77	5.12	5.16	4.61	4.67	4.67	4.96	4.36	4.41	4.98	4.30	4.82	4.54	4.45					
追加距離	0.00	1.71	2.73	6.52	14.73	17.10	18.25	22.69	26.75	28.03	41.02	51.88	65.38	68.11	72.10	96.10	99.75	100.23	109.15	124.09	128.10	137.71	140.52			
単距離	0.00	1.71	0.99	3.79	8.21	1.15	3.82	9.78	12.99	10.86	13.50	2.73	3.99	24.00	3.65	0.48	9.40	14.94	4.01	9.61	2.81					
測点番号	NO.0	+1.71	+2.73	+6.52	+14.73	+17.10	+18.25	+22.69	+26.75	+28.03	+41.02	+51.88	+65.38	+68.11	+72.10	+96.10	+99.75	+100.23	+109.15	+124.09	+128.10	+137.71	+140.52			

仮設横断図(1)

S=1/300

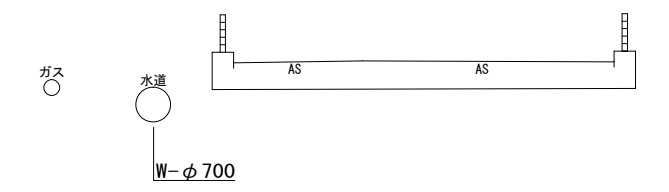
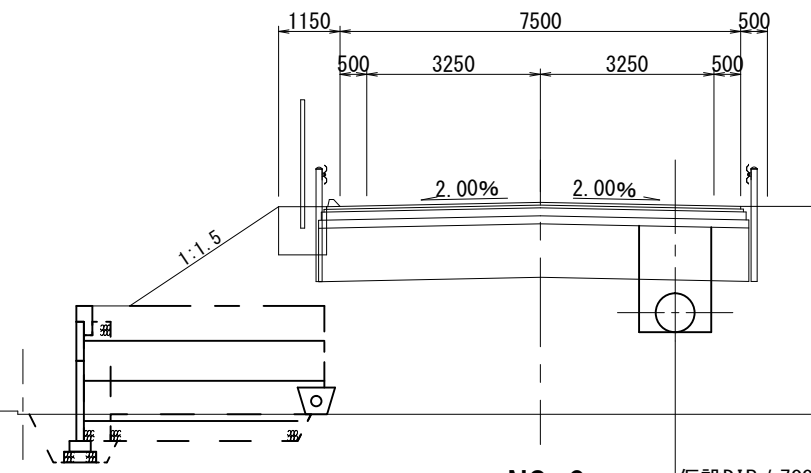
NO. 11

GH=2.67
FH=5.400



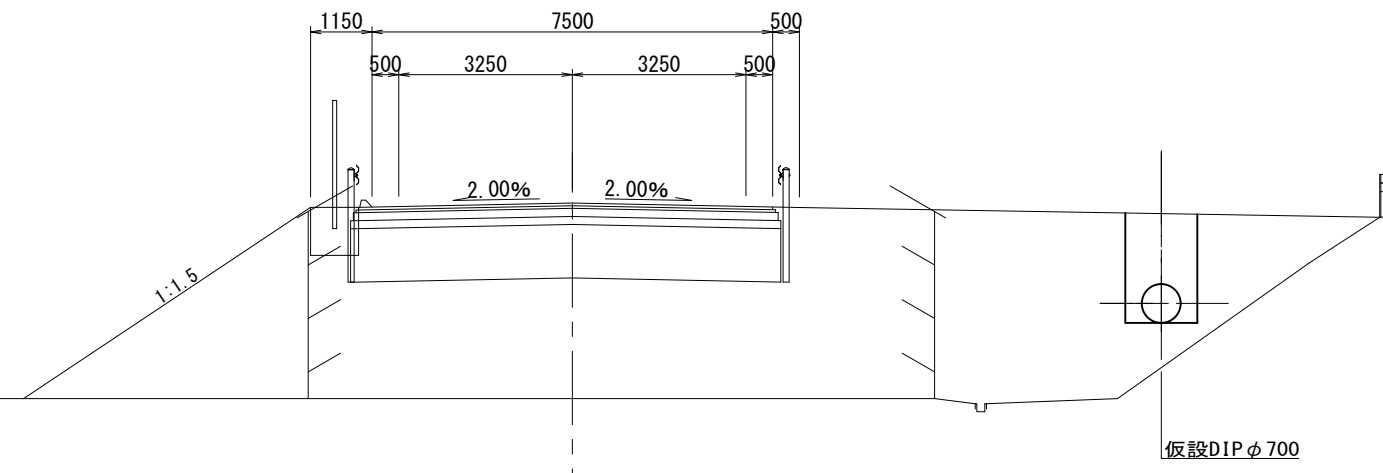
NO. 10

GH=1.34
FH=5.303



NO. 9

GH=1.42
FH=4.779



※この図面はA2サイズを原寸とする。

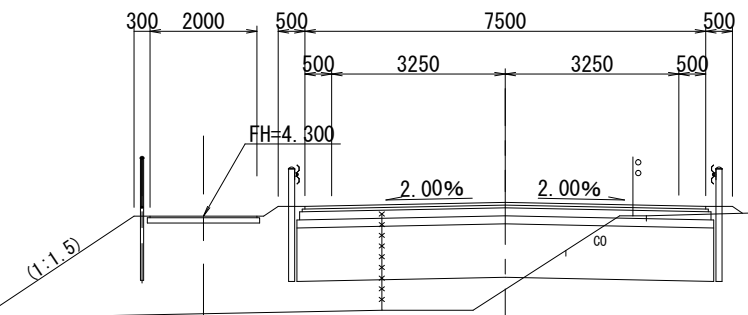
津市上下水道事業局			
工事名	令和4年度水工第6号 二級河川相川河川改修(新相川橋)事業 に伴う配水管移設工事(仮設)		
図面の種類	仮設横断図(1)		
縮尺	1/100	図面番号	3/14
受注者名			

仮設横断図(2)

S=1/300

NO. 14

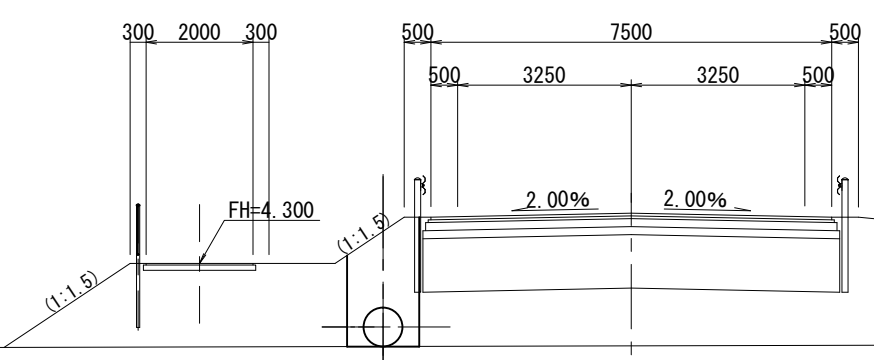
GH=2.93
FH=4.556



DL=0.00

NO. 13

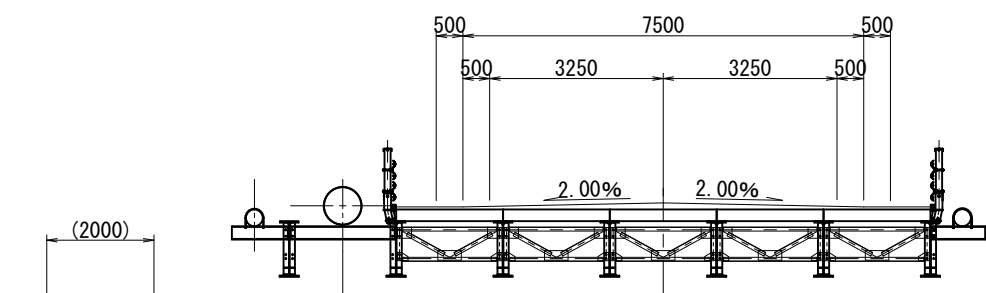
GH=2.76
FH=5.238



DL=0.00

NO. 12

GH=1.72
FH=5.400



DL=0.00

10535

※この図面はA2サイズを原寸とする。

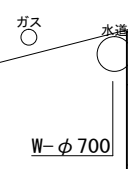
津市上下水道事業局

工事名 令和4年度水工第6号
二級河川相川河川改修(新相川橋)事業
に伴う配水管移設工事(仮設)

図面の種類 仮設横断図(2)

縮尺 1/100 図面番号 4/14

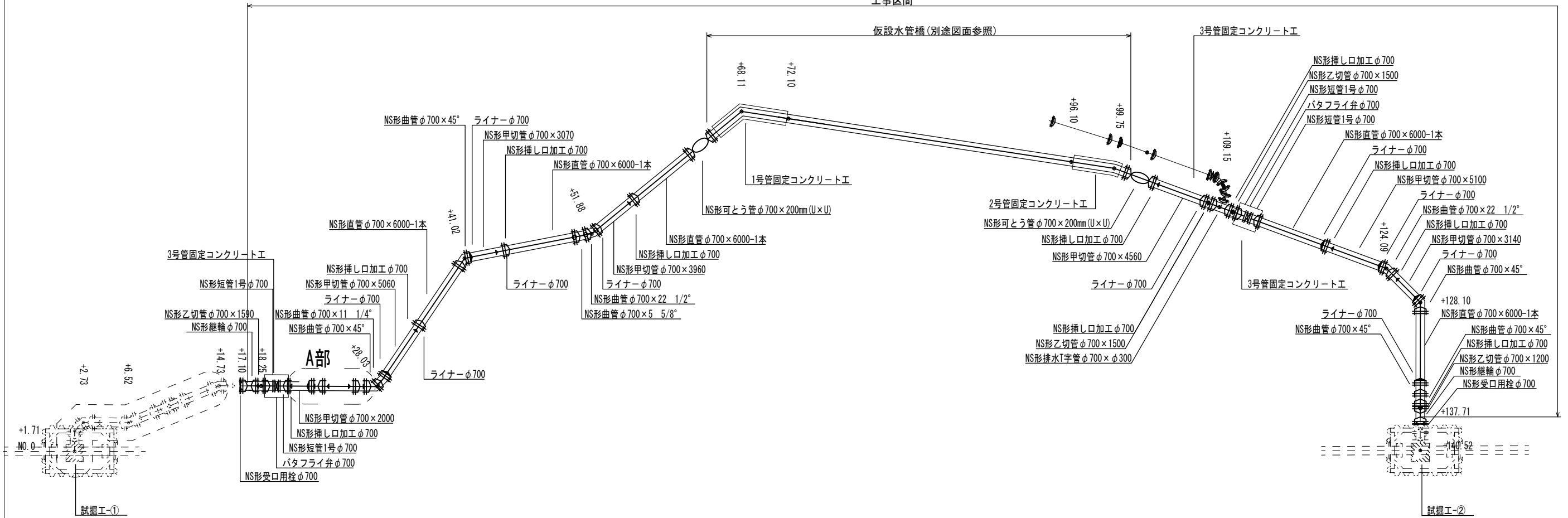
受注者名



仮設配管詳細図

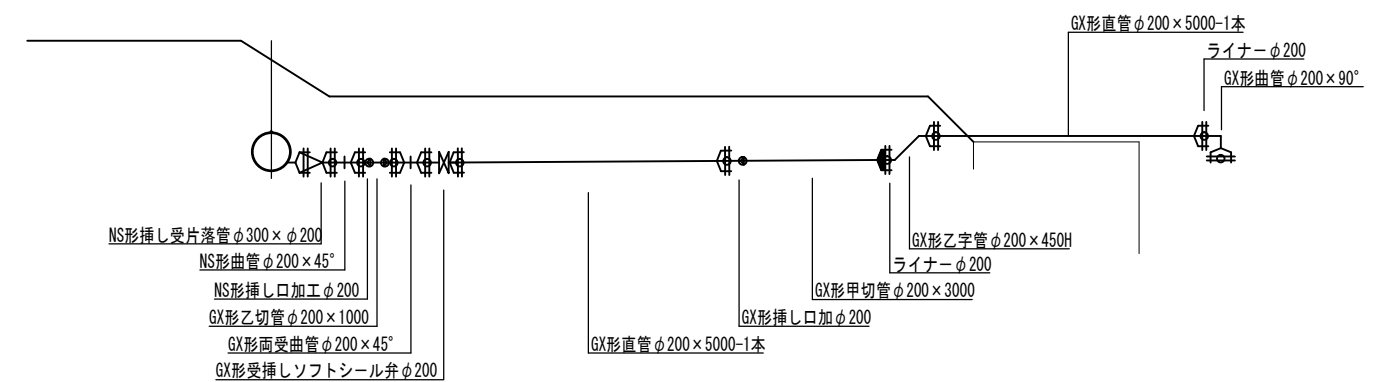
S=1/250

工事区間



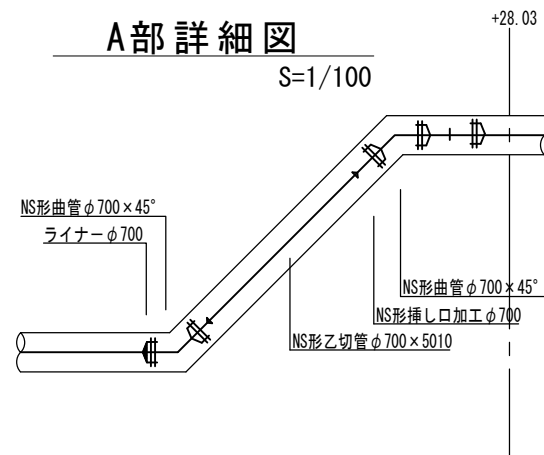
排泥工詳細図

S=1/100



A部詳細図

S=1/100



※この図面はA2サイズを原寸とする。

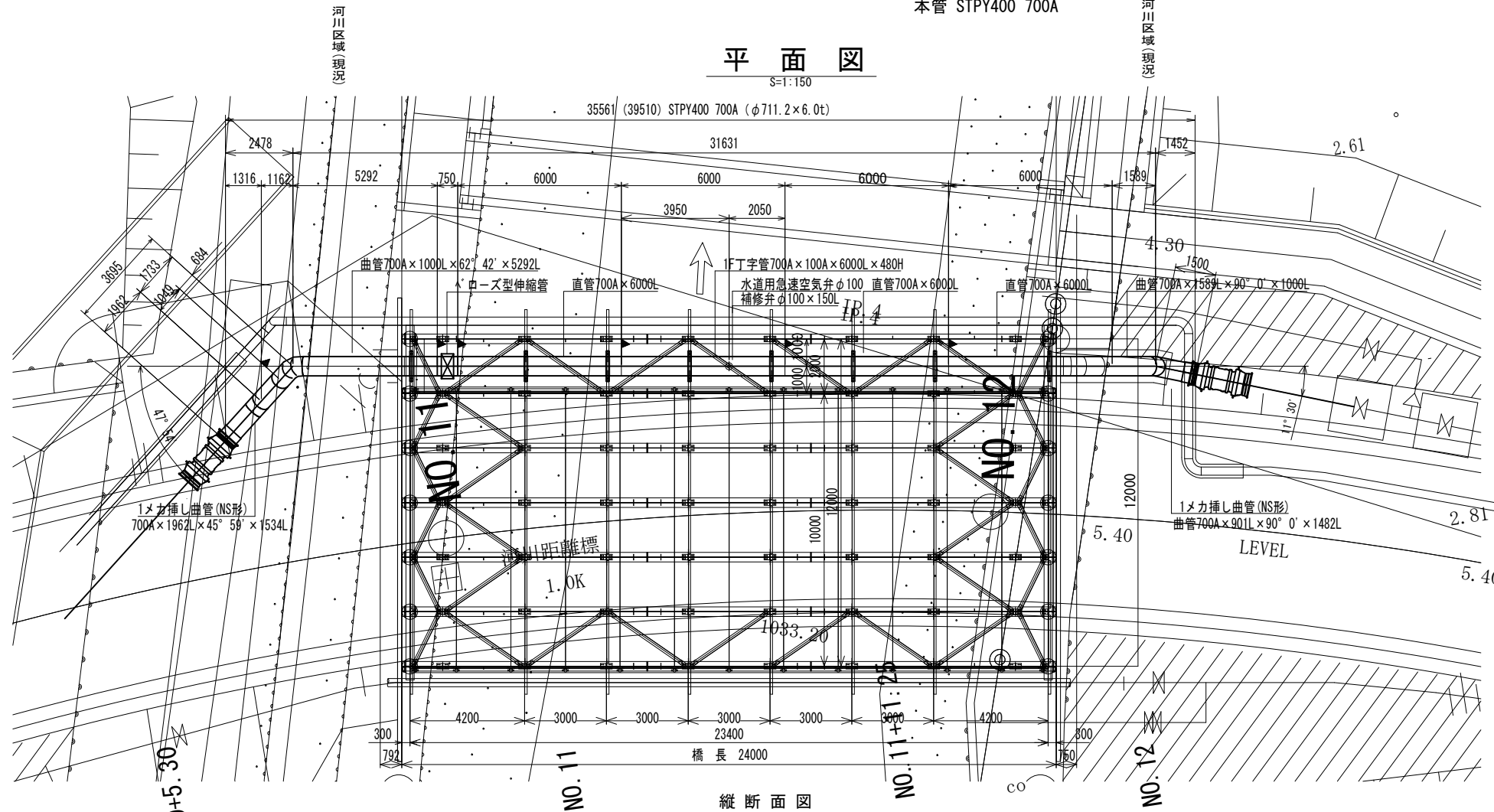
津市上下水道事業局			
工事名	令和4年度水工第6号 二級河川相川河川改修(新相川橋)事業 に伴う配水管移設工事(仮設)		
図面の種類	仮設配管詳細図		
縮尺	1/250	図面番号	5/14
受注者名			

仮橋水管橋一般図 (橋梁添架形式)

本管 STPY400 700A

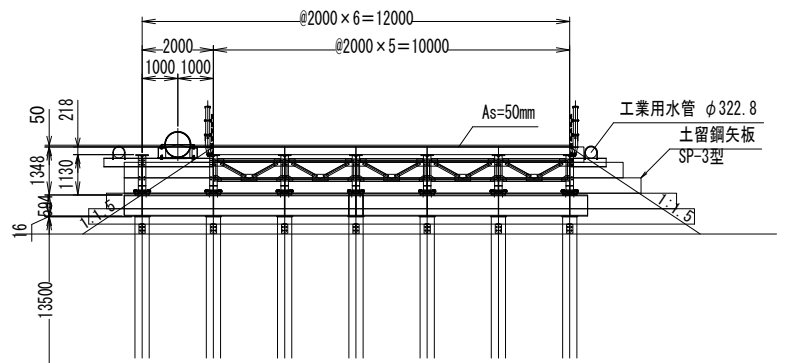
平面図

S=1:150



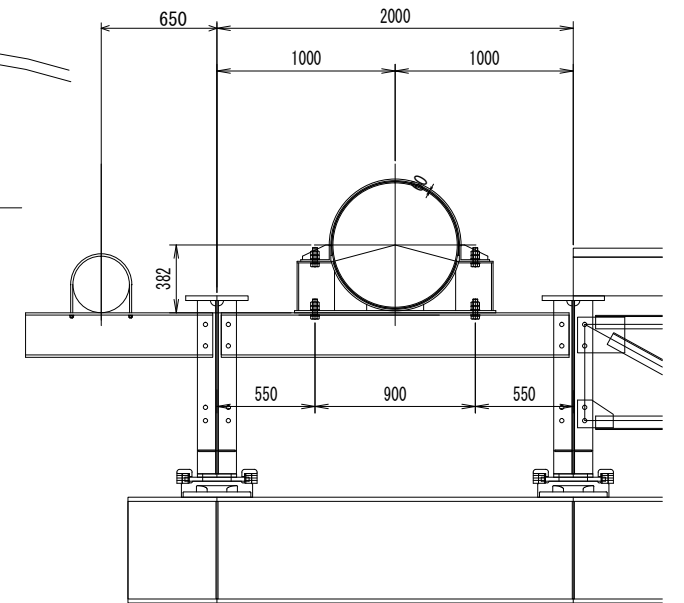
標準断面図

S=1:150



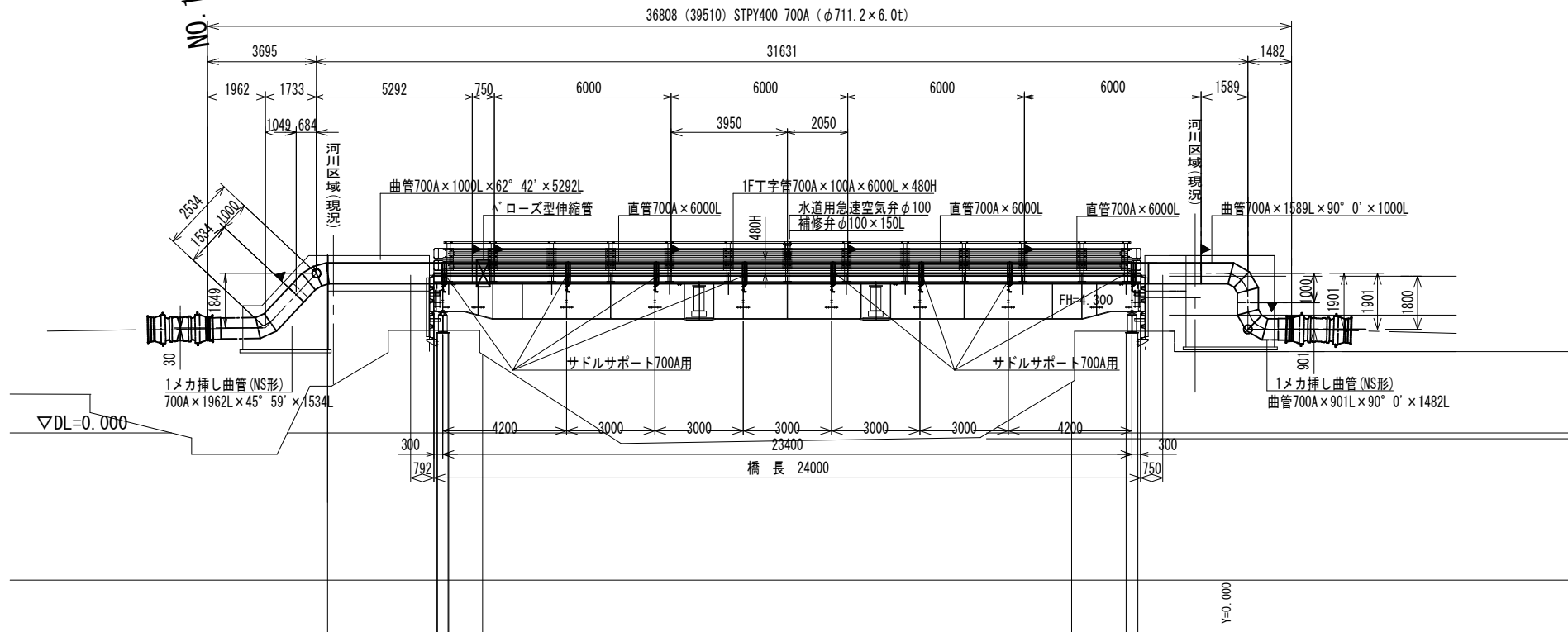
断面図

S=1:30



縦断面図

S=1:150



《特記事項》

1. 表記単位
特に示さない限り、寸法はmm単位とし、()内は寸法は実長とする。
2. 使用材質
特に示さない限り、使用する材質はSS400とする。
3. 適用規格
(1) 鋼管は配管用アーク溶接炭素鋼管 (STPY400) JIS G 3457による。
(2) その他の鋼材は以下に挙げる規格もしくはこれらに準ずるものを用いる。
一般構造用圧延鋼材 JIS G 3101
(3) 異形管の製作寸法は、水輸送用塗装鋼管の異形管 JIS G 3443-2による。
4. 塗装
外面：架空部はL-2A塗装系とする。
埋設部はポリウレタン被覆とする。
内面：水道用無溶剤形エポキシ樹脂塗装 (0.3mm以上) とする。
※現場溶接部の内面塗装補修は不能なため、行わないこととする。
5. 記号
▶印は現場溶接箇所を示す。
6. 製品の品質保証は、日本水道協会の検査合格品とする。
7. 設計調査、製作、施工は日本水道鋼管協会の指針に準拠、属するものとする。

※この図面はA2サイズを原寸とする。

※ 製作の際は現地調査の上、寸法等を決定のこと。

※ ▶現場溶接 8箇所
： 溶接部 5箇所
： 埋設部 3箇所

津市上下水道事業局

工事名 令和4年度水工第6号
二級河川相川河川改修(新相川橋)事業
に伴う配水管移設工事(仮設)

図面の種類 仮橋水管橋一般図

縮尺 1/150 図面番号 6/14

受注者名

1号管固定台基礎図(左岸)

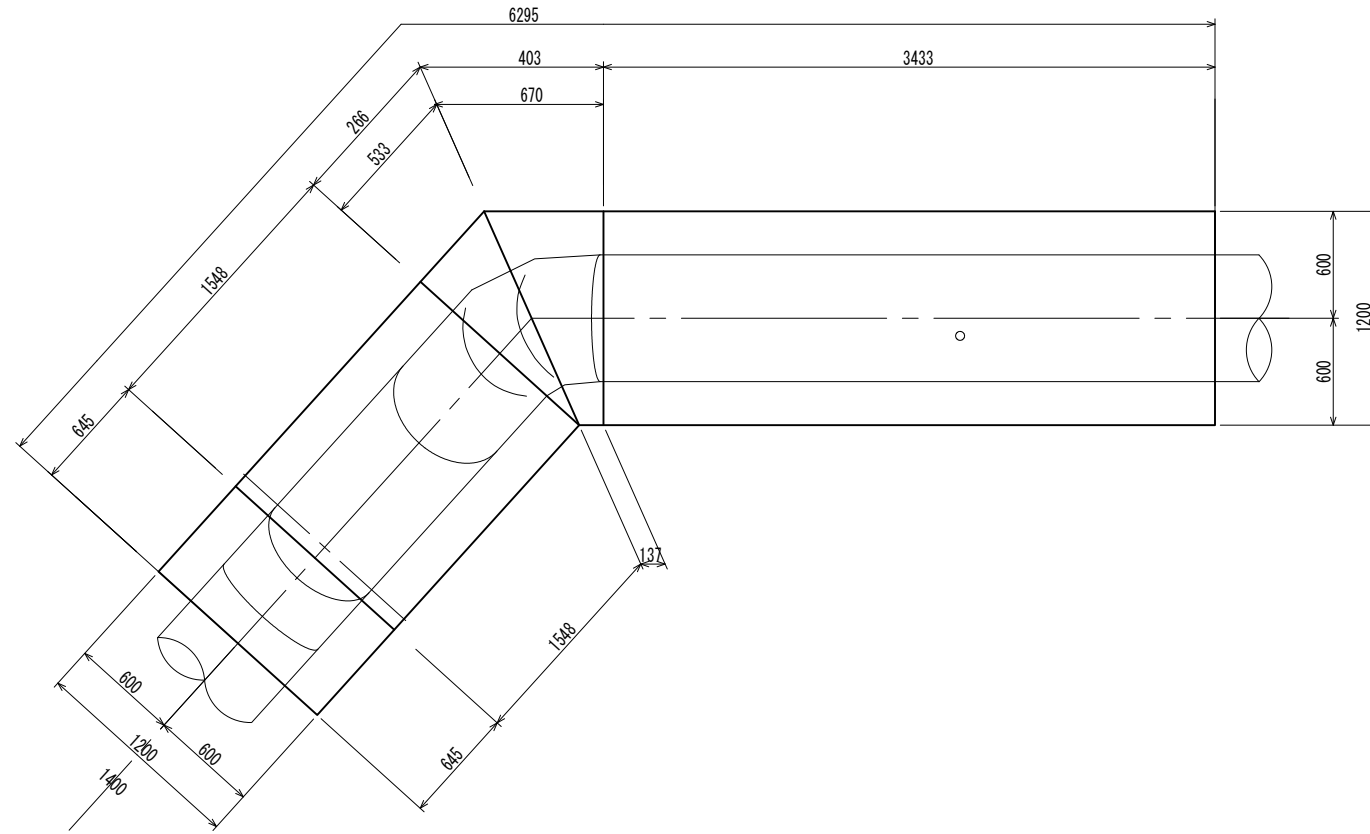
S=1/30

津市上下水道事業局

工事名	令和4年度水工第6号 二級河川相川河川改修(新相川橋)事業 に伴う配水管移設工事(仮設)		
図面の種類	1号管固定台基礎図(左岸)		
縮尺	1/30	図面番号	7/14
受注者名			

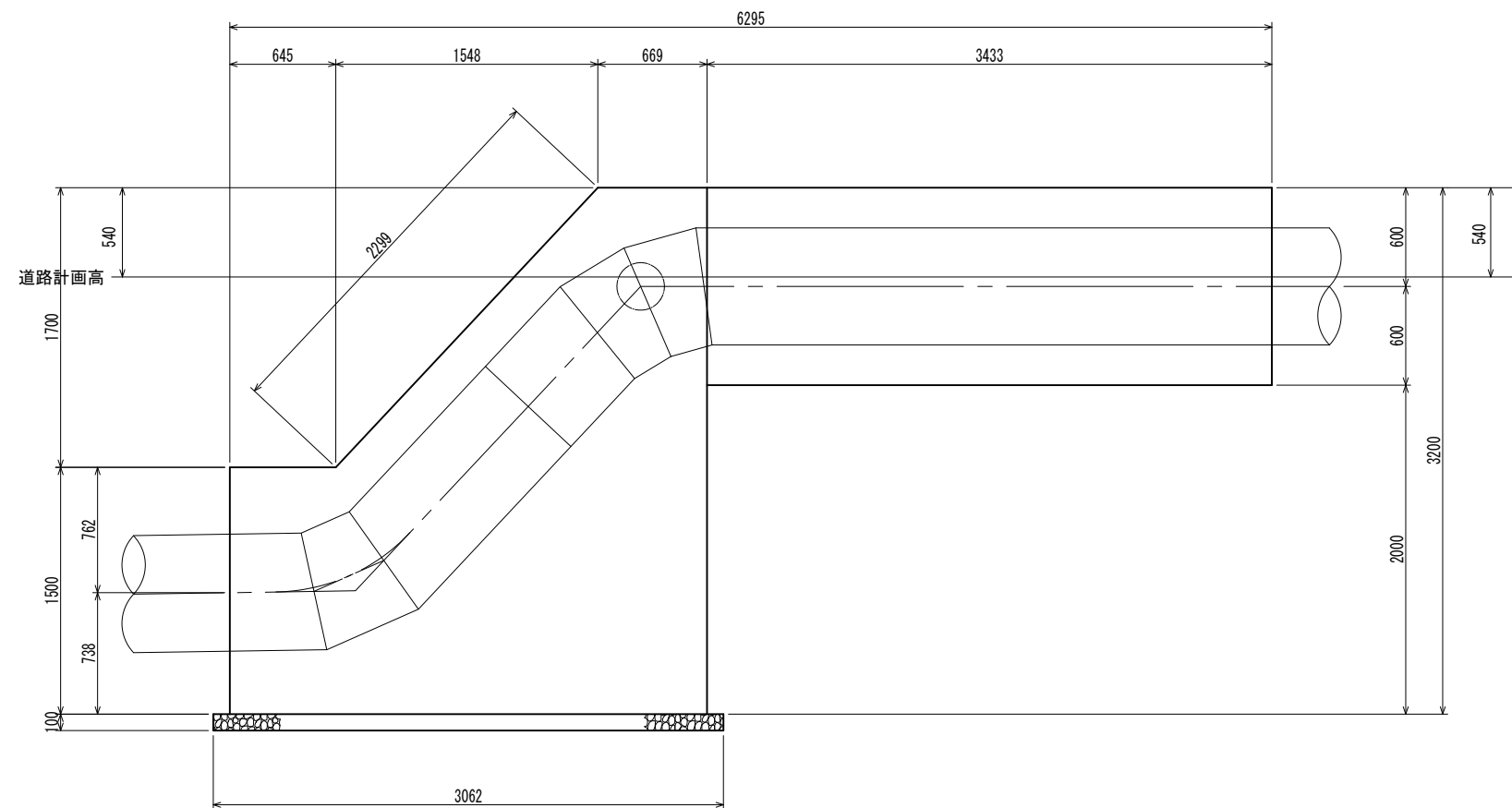
※この図面はA2サイズを原寸とする。

平面図

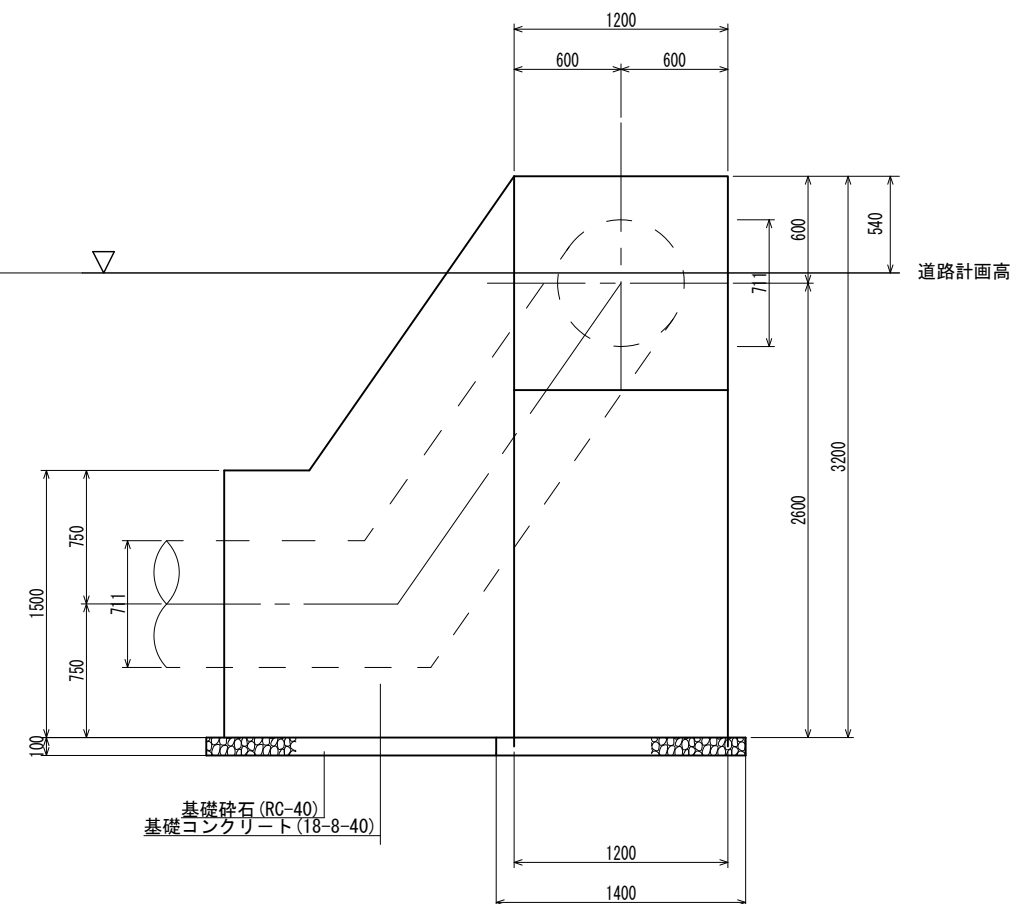


施工	規格	数量	単位
固定コンクリート	18-8-40(BB)	10.49	m ³
型枠		25.23	m ²
基礎碎石		4.29	m ²

側面図



正面図

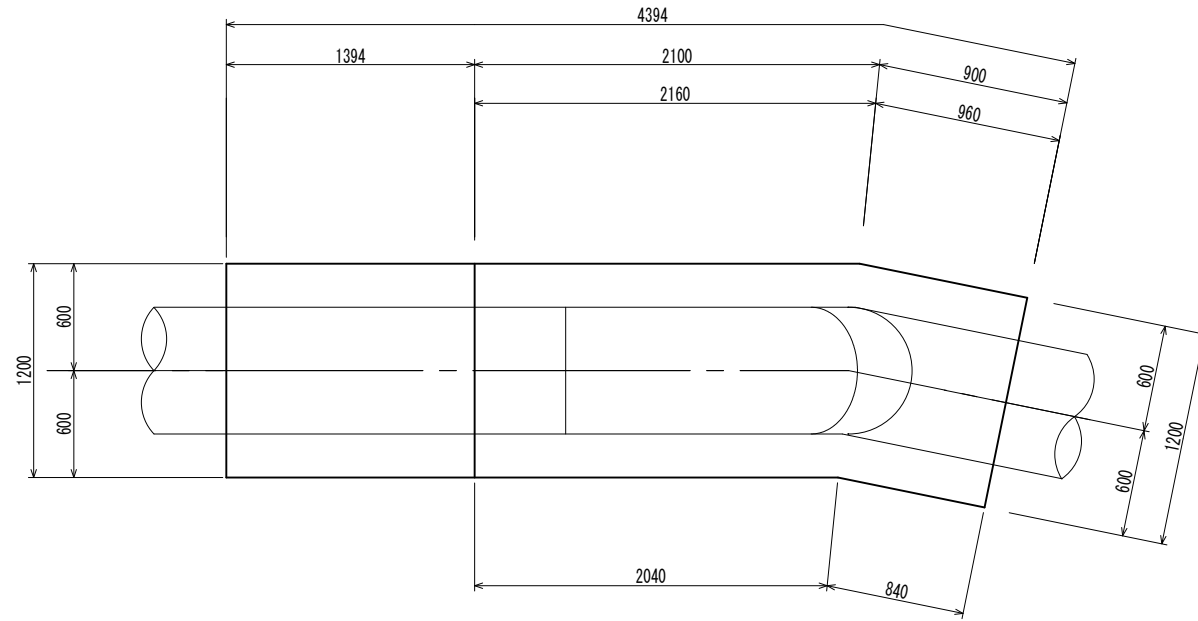


基礎碎石(RC-40)
基礎コンクリート(18-8-40)

2号管固定台基礎図(右岸)

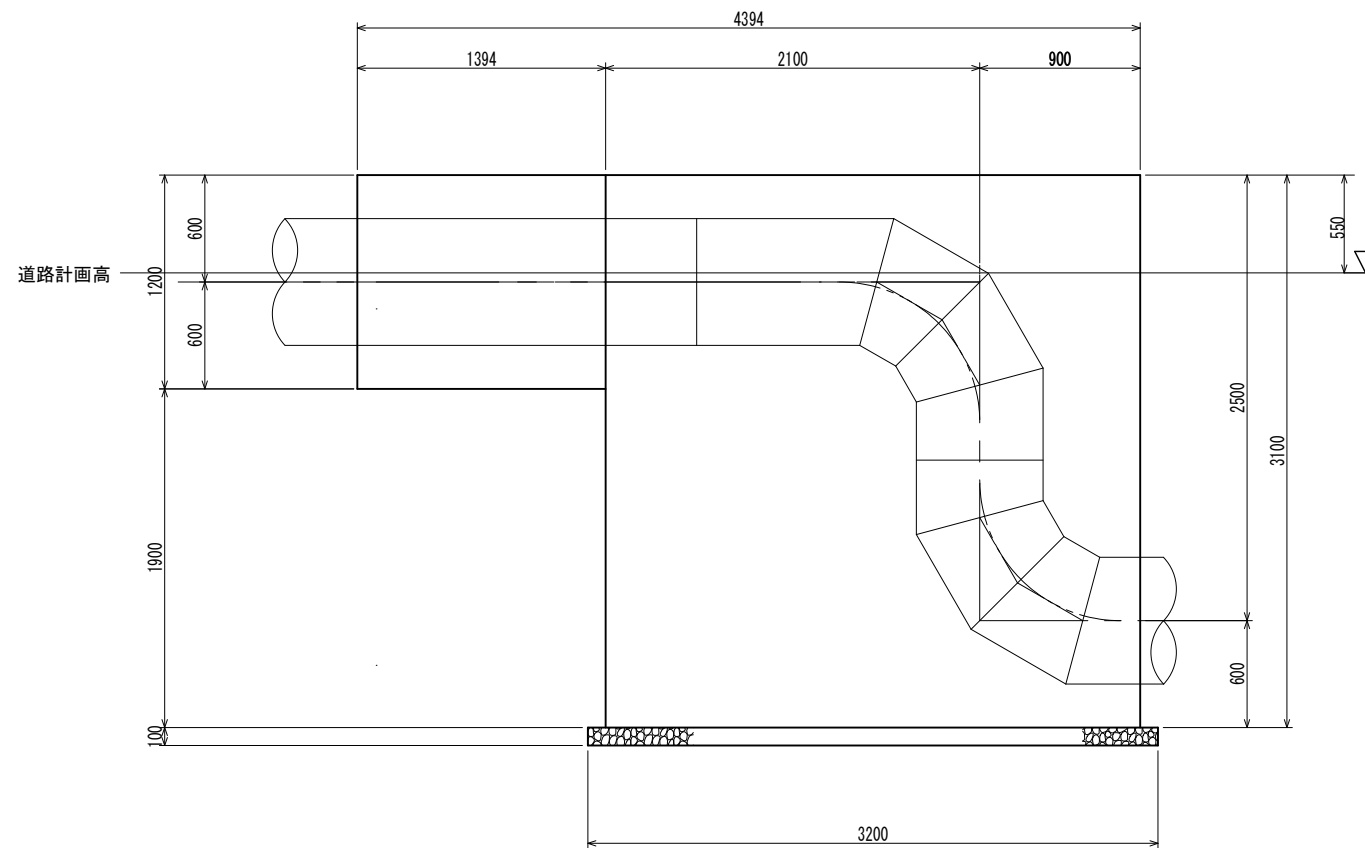
S=1/30

平面図

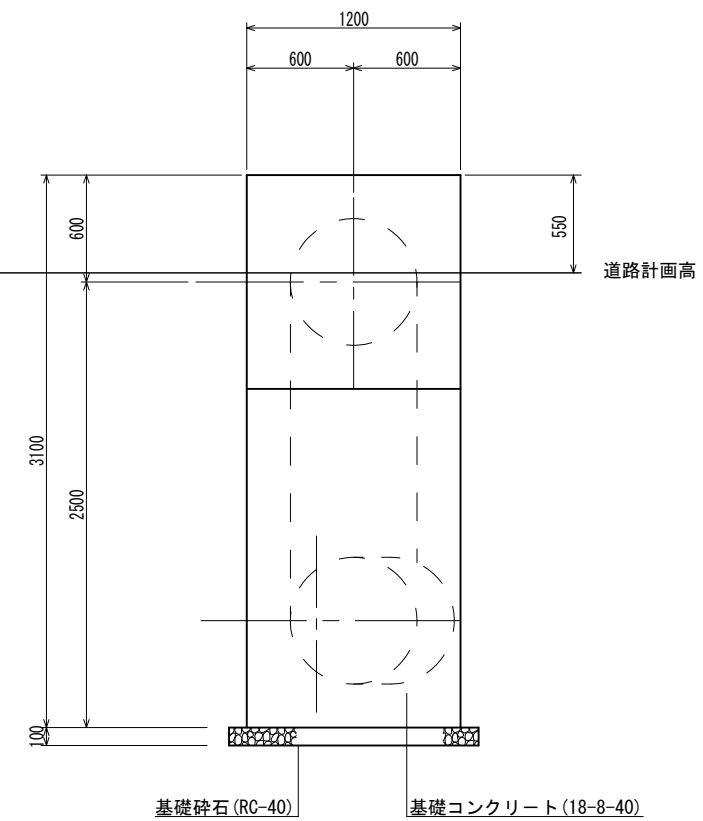


施工	規格	数量	単位
固定コンクリート	18-8-40 (BB)	11.33	m ³
型枠		27.11	m ²
基礎碎石		4.48	m ²

側面図



正面図



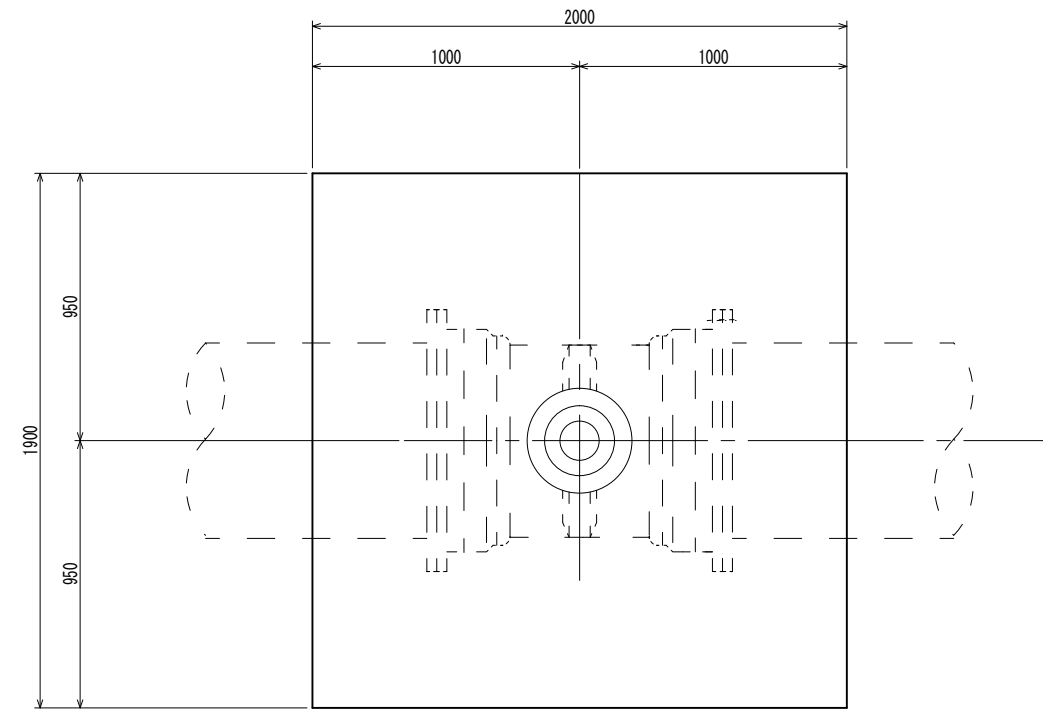
※この図面はA2サイズを原寸とする。

津市上下水道事業局			
工事名	令和4年度水工第6号 二級河川相川河川改修(新相川橋)事業 に伴う配水管移設工事(仮設)		
図面の種類	2号管固定台基礎図(右岸)		
縮尺	1/30	図面番号	8/14
受注者名			

3号管固定台基礎図(バタフライ弁)

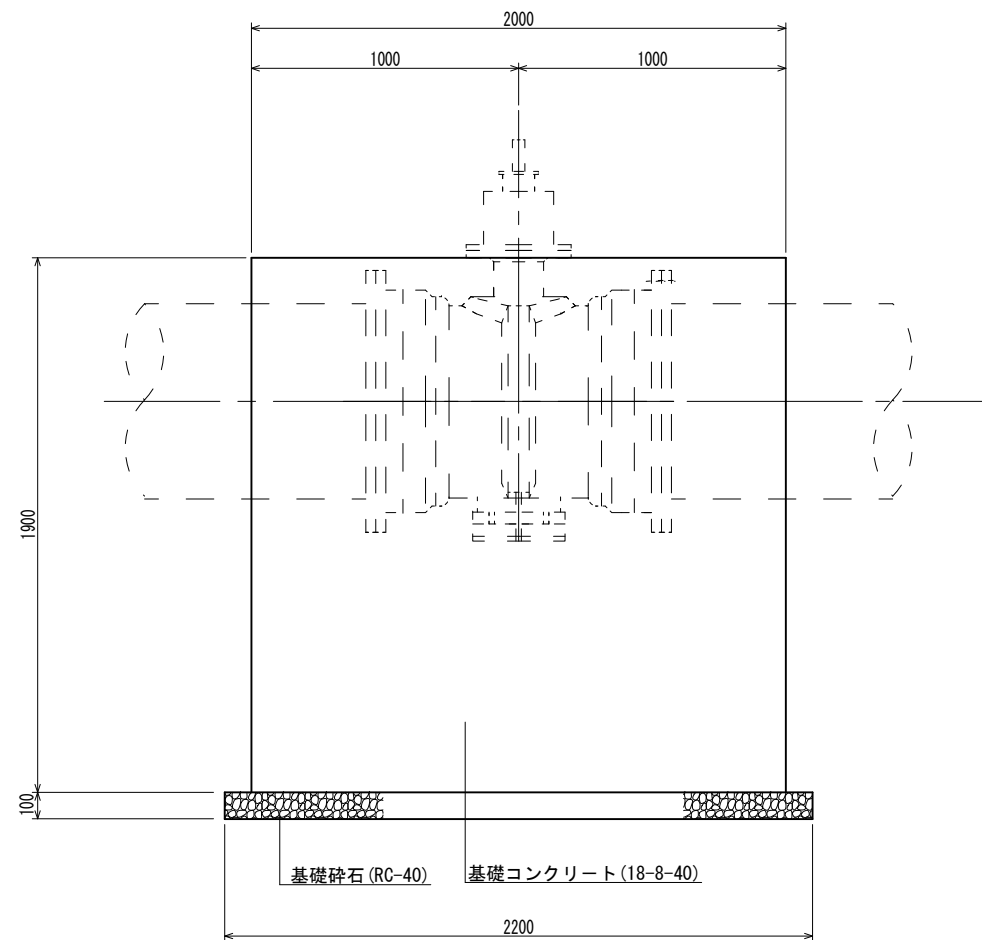
S=1/20

平面図

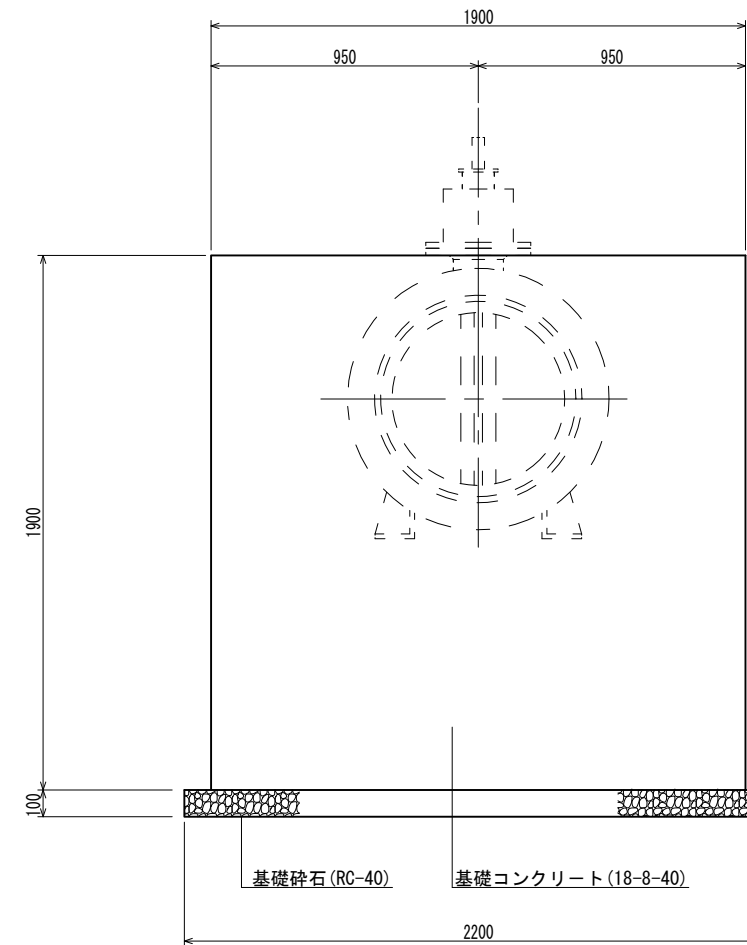


施工	規格	数量	単位
固定コンクリート	18-8-40 (BB)	6.38	m ³
型枠		13.98	m ²
基礎砕石		4.40	m ²

側面図



正面図



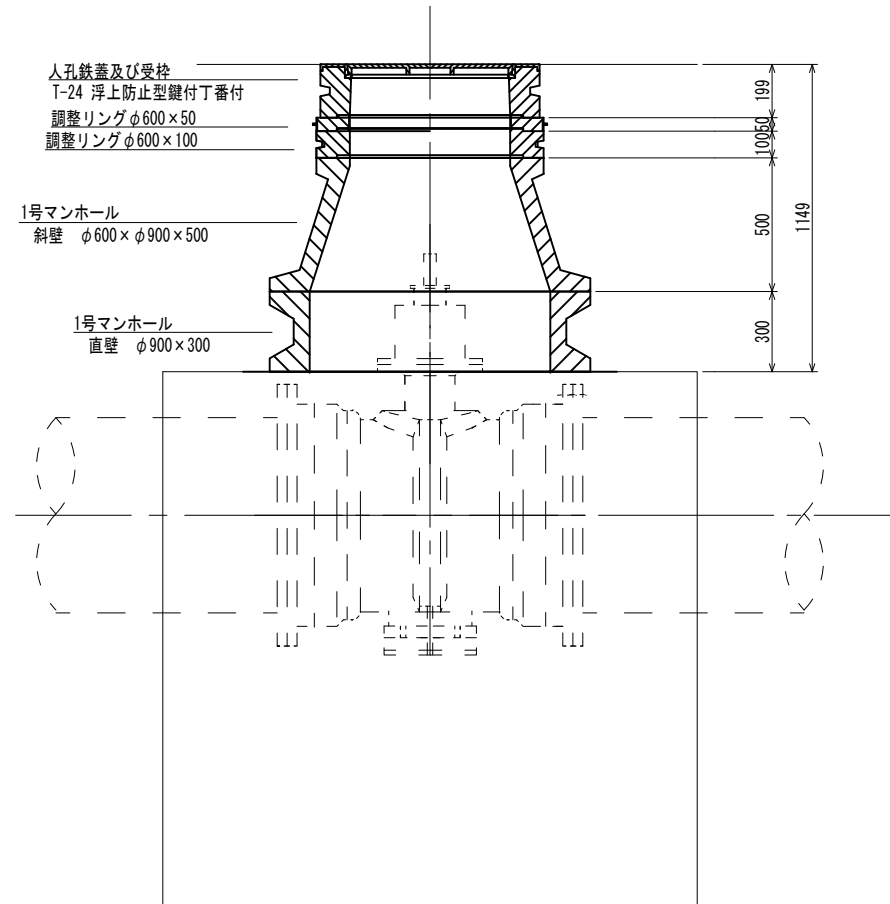
※この図面はA2サイズを原寸とする。

津市上下水道事業局			
工事名	令和4年度水工第6号 二級河川相川河川改修(新相川橋)事業 に伴う配水管移設工事(仮設)		
図面の種類	3号管固定台基礎図(バタフライ弁)		
縮尺	1/20	図面番号	9/14
請負業者名			

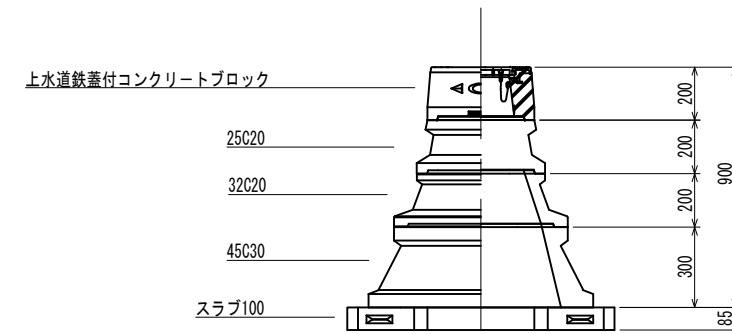
組立マンホール設置図 (弁室標準図)

S=1:20

バタフライ弁室



排泥工弁室



(参考)

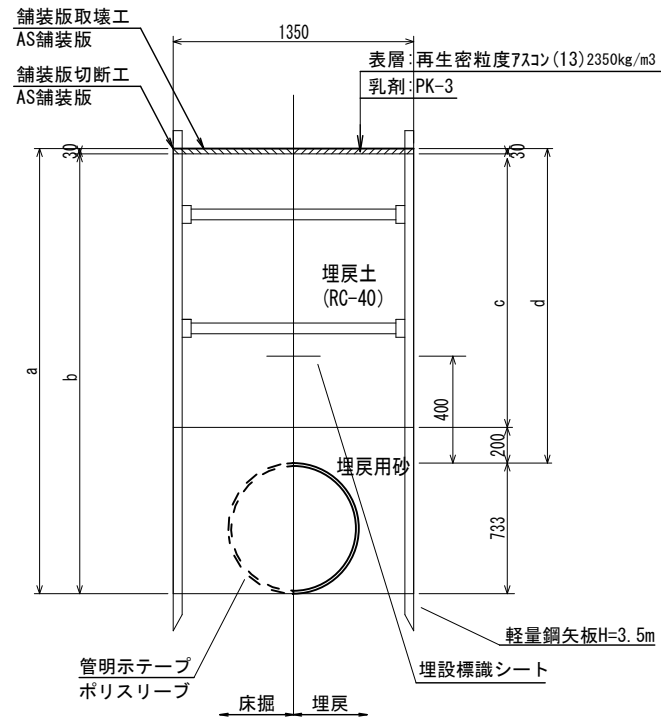
※この図面はA2サイズを原寸とする。

津市上下水道事業局			
工事名	令和4年度水工第6号 二級河川相川河川改修(新相川橋)事業 に伴う配水管移設工事(仮設)		
図面の種類	弁室標準図		
縮尺	1/20	図面番号	10/14
受注者名			

土工定規図

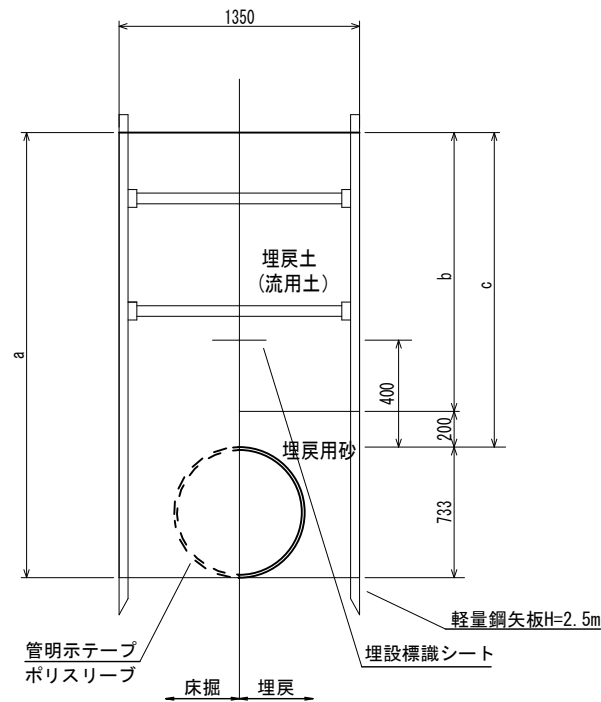
S=1/30

土工① (既設市道-歩道)



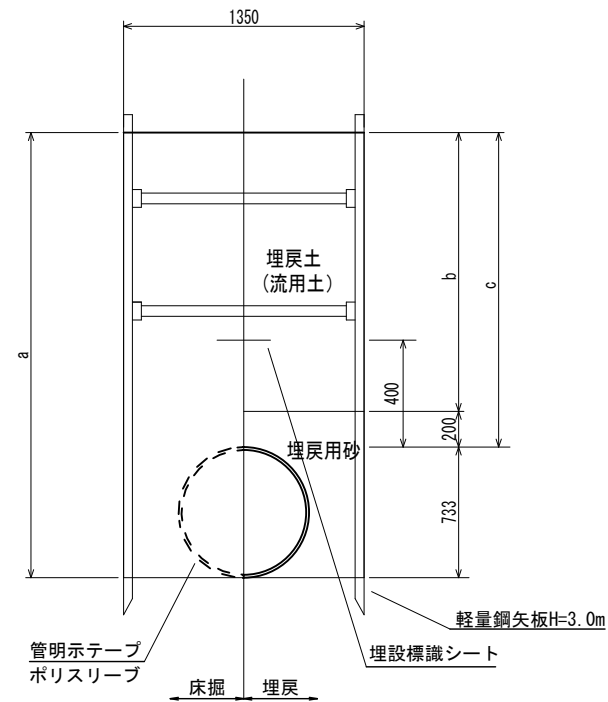
φ 700				
土被り	a	b	c	d
	2410	3140	3110	2177
				2410

土工② (仮設用地部)



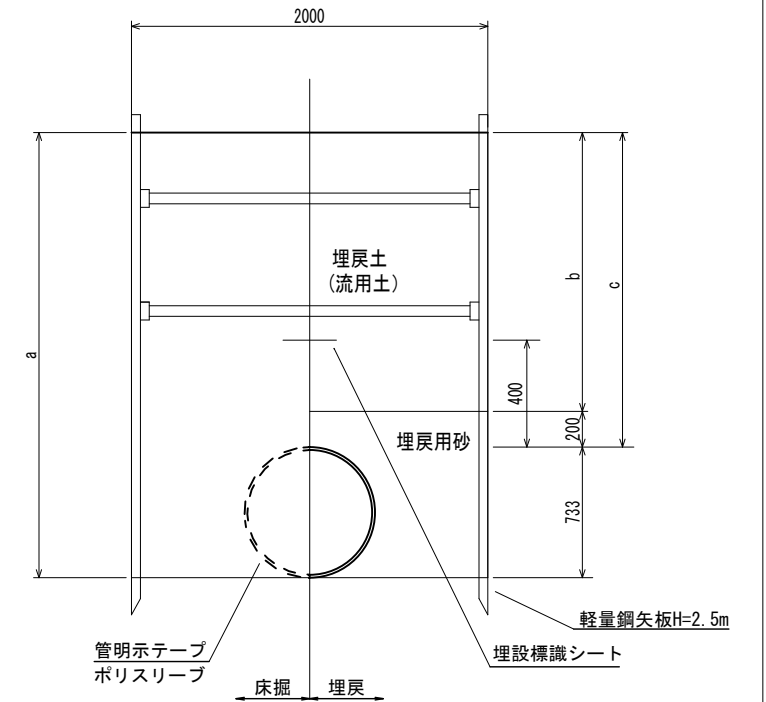
φ 700			
土被り	a	b	c
	1480	2210	1277
			1480

土工③ (仮設道路-車道)



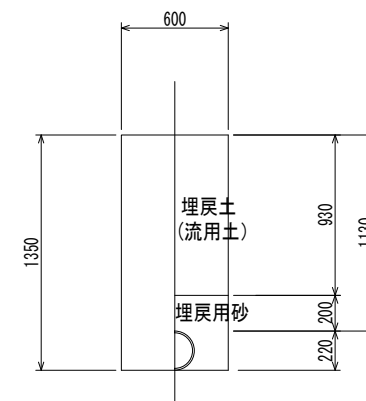
φ 700			
土被り	a	b	c
	1580	2310	1377
			1480

土工④ (保護コンクリート部)



φ 700			
土被り	a	b	c
	1330	2060	1127
			1330

土工⑤-排泥工 (仮設用地部)



支保工段数表

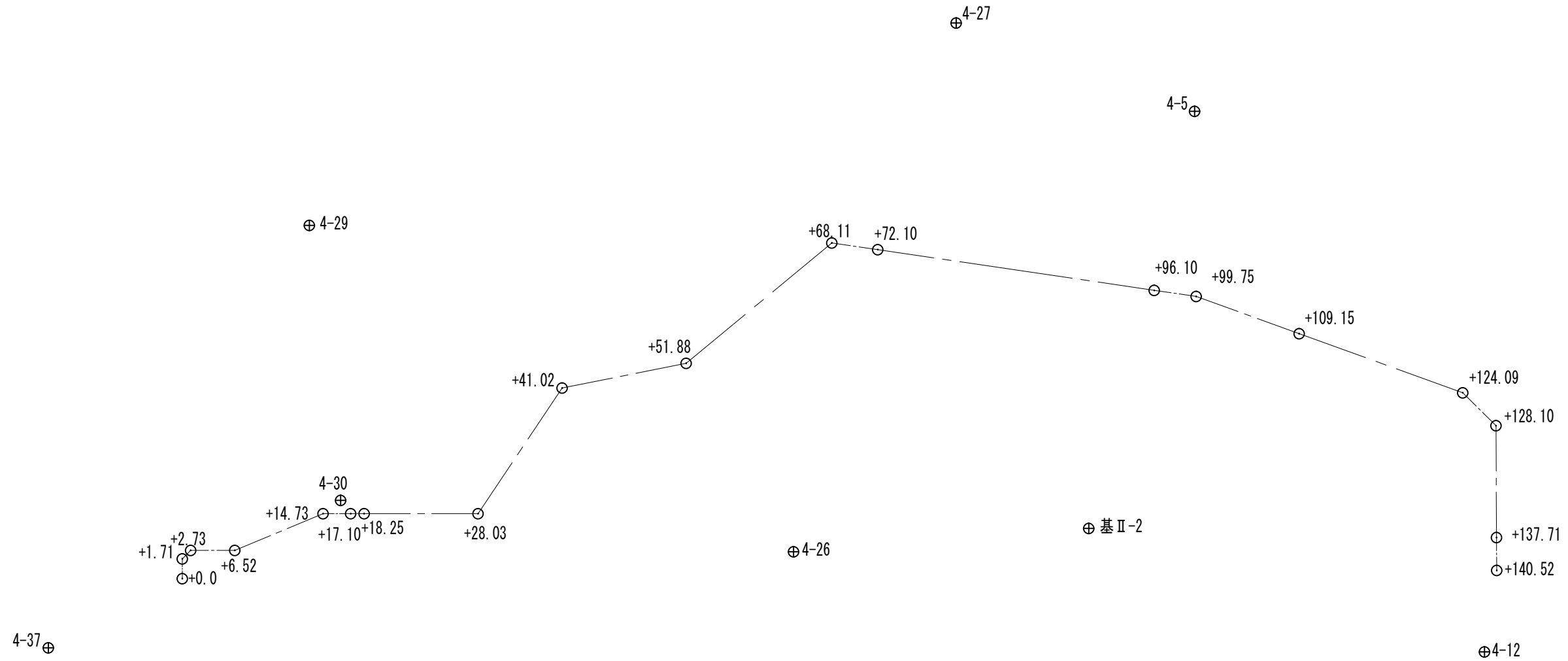
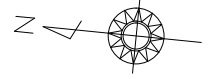
掘削深 (m)	矢板長 (m)	支保工段数 (段)
1.5 < H ≤ 1.8	2.0	1
1.8 < H ≤ 2.0	2.5	1
2.0 < H ≤ 2.3	2.5	2
2.3 < H ≤ 2.8	3.0	2
2.8 < H ≤ 3.3	3.5	2
3.3 < H ≤ 3.5	4.0	2
3.5 < H ≤ 3.8	4.0	3

※この図面はA2サイズを原寸とする。

津市上下水道事業局			
工事名	令和4年度水工第6号 二級河川相川河川改修(新相川橋)事業 に伴う配水管移設工事(仮設)		
図面の種類	土工定規図		
縮尺	1/30	図面番号	11/14
受注者名			

基準点・管路路線プロット図

S=1/300



管路路線

点名	X座標	Y座標	備考
+0.00	-146176.638	47151.076	
+1.71	-146176.467	47152.772	
+2.73	-146177.112	47153.562	
+6.52	-146180.885	47153.941	
+14.73	-146188.111	47157.834	
+17.10	-146190.470	47158.071	
+18.25	-146191.619	47158.187	
+28.03	-146201.356	47159.166	
+41.02	-146207.454	47170.633	
+51.88	-146217.843	47173.808	
+68.11	-146229.261	47185.337	
+72.10	-146233.242	47185.155	
+96.10	-146257.224	47184.061	
+99.75	-146260.860	47183.895	
+109.15	-146269.976	47181.602	
+124.09	-146284.463	47177.958	
+128.10	-146287.581	47175.436	
+137.71	-146288.590	47165.883	
+140.52	-146288.886	47163.083	

基準点

点名	X座標	Y座標	備考
4-5	-146259.135	47199.690	
4-12	-146288.542	47156.010	
基II-2	-146253.668	47163.153	
4-30	-146189.500	47159.124	
4-37	-146165.791	47144.024	
4-26	-146228.638	47158.629	
4-29	-146184.466	47182.343	
4-31	-146191.557	47138.980	
4-27	-146237.998	47205.188	

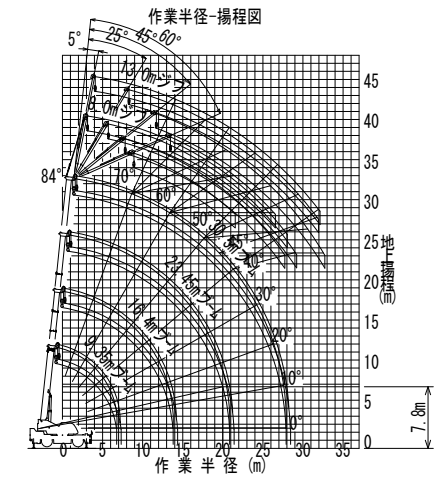
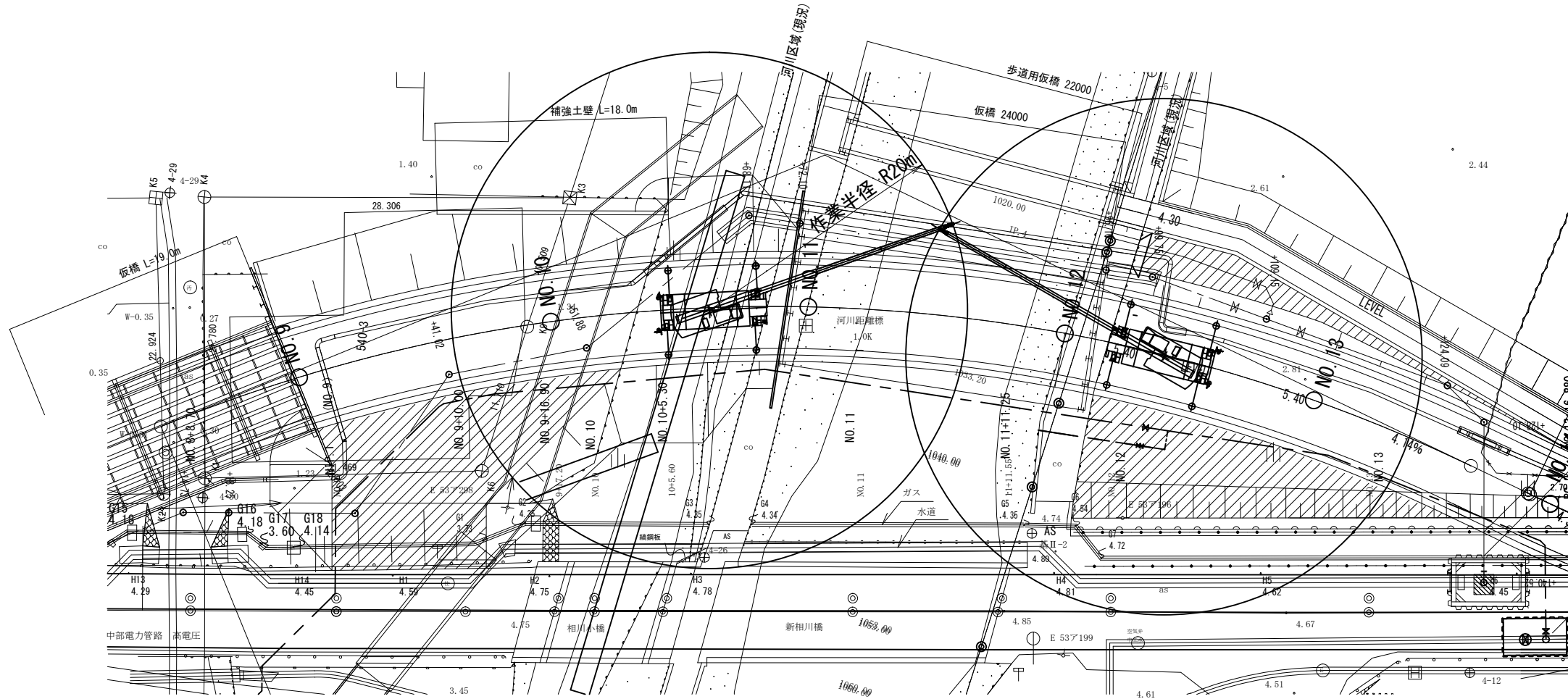
※この図面はA2サイズを原寸とする。

津市上下水道事業局			
工事名	令和4年度水工第6号 二級河川相川河川改修(新相川橋)事業 に伴う配水管移設工事(仮設)		
図面の種類	基準点・管路路線プロット図		
縮尺	1/300	図面番号	12/14
請負業者名			

仮設水管橋一架設要領図 (参考)

平面図

S=1/300



◆ 本図は、7tリフ最大(6.5m) 張出状態での図です。

定格総荷重表

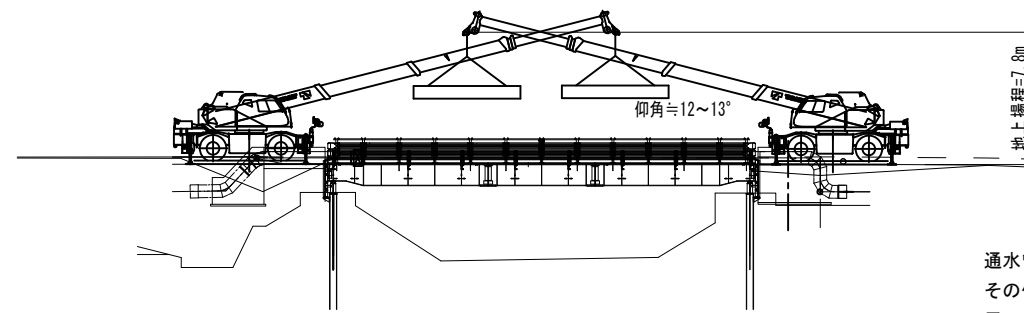
①アウトリフ使用 (ブーム) 単位: t

ブーム長さ 作業半径	アウトリフ最大張出(6.5m)			一金剛一 30.5m
	9.35m	16.4m	23.45m	
2.5m	25.0	15.0	12.5	
3.0m	25.0	15.0	12.5	
3.5m	25.0	15.0	12.5	8.0
4.0m	23.5	15.0	12.5	8.0
4.5m	21.5	15.0	12.5	8.0
5.0m	19.6	15.0	12.5	8.0
5.5m	17.8	15.0	12.5	8.0
6.0m	16.3	15.0	12.4	8.0
6.5m	15.1	15.0	11.7	8.0
7.0m		14.0	11.0	8.0
8.0m		11.3	9.8	8.0
9.0m		9.2	8.8	7.6
10.0m		7.5	7.6	6.9
11.0m		6.3	6.6	6.3
12.0m		5.35	5.6	5.6
13.0m		4.6	4.85	4.9
13.5m		4.25	4.5	4.6
14.0m			4.25	4.3
15.0m			3.7	3.8
16.0m			3.25	3.4
17.0m			2.9	3.0
18.0m			2.55	2.65
19.0m			2.3	2.4
20.0m			2.05	2.15
20.5m			1.95	2.0
21.0m				1.9
22.0m				1.7
24.0m				1.35
26.0m				1.1
27.9m				0.9

A(°) O~B4
Aブーム角度の範囲(両側同時)

断面図

S=1/300



通水管の自重 0.624t
 その他 0.027t
 フック重量 0.220t
 0.871t < 2.05t OK!

(参考)

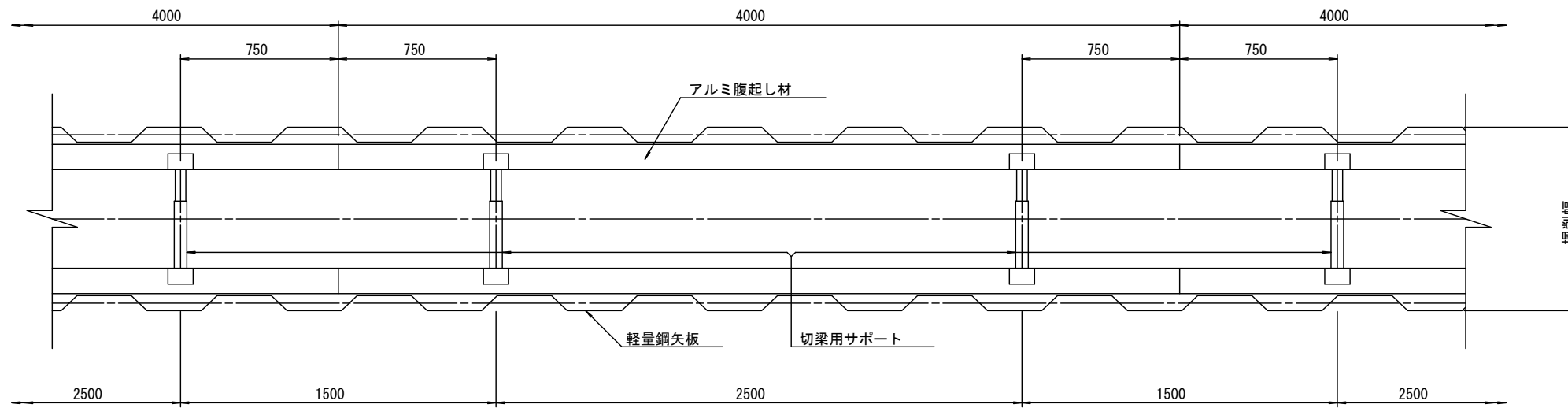
※この図面はA2サイズを原寸とする。

津市上下水道事業局			
工事名	令和4年度水工第6号 二級河川相川河川改修(新相川橋)事業 に伴う配水管移設工事(仮設)		
図面の種類	仮設水管橋-架設要領図		
縮尺	1/300	図面番号	13/14
受注者名			

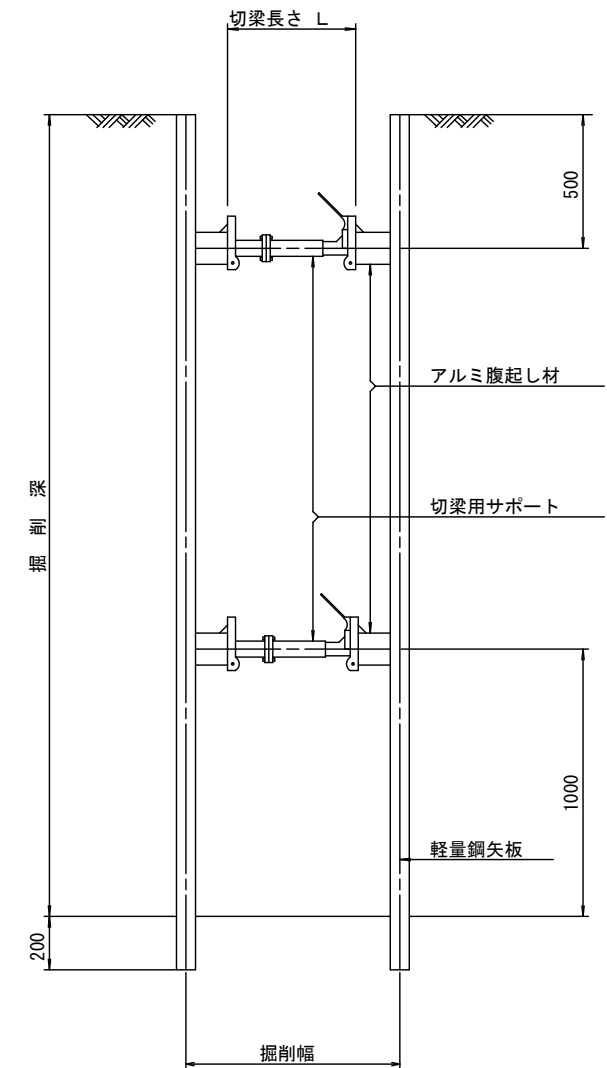
設計図

土留工標準図 (参考)
(軽量金属支保材使用の場合)

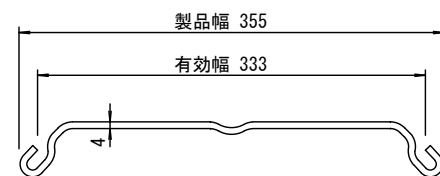
平面図 S=1/20



断面図 S=1/20



軽量鋼矢板 標準図 S=1/5



支保工段数表

掘削深 (m)	矢板長 (m)	支保工段数 (段)
$1.5 < H \leq 1.8$	2.0	1
$1.8 < H \leq 2.0$	2.5	1
$2.0 < H \leq 2.3$	2.5	2
$2.3 < H \leq 2.8$	3.0	2
$2.8 < H \leq 3.3$	3.5	2
$3.3 < H \leq 3.5$	4.0	2
$3.5 < H \leq 3.8$	4.0	3

(参考)

※この図面はA2サイズを原寸とする。

津市上下水道事業局			
工事名	令和4年度 水工第6号 二級河川相川河川改修(新相川橋)事業に伴う配水管移設工事(仮設)		
図面の種類	土留工標準図 (軽量金属支保材使用の場合)		
縮尺	図示	図面番号	14/14
受注者名			