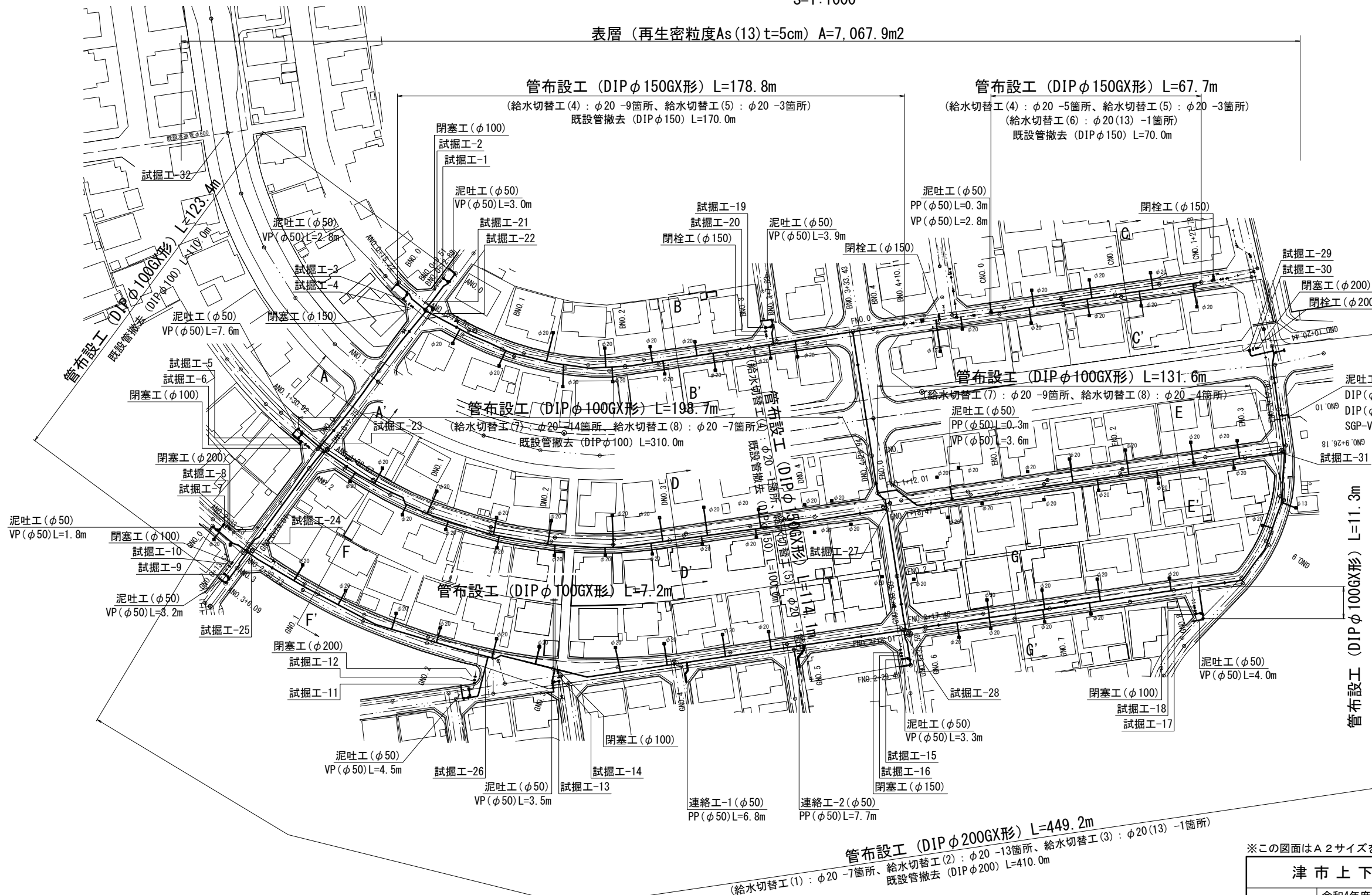


設計図

平面図(1/2)

S:1:1000

表層(再生密粒度As(13)t=5cm) A=7,067.9m<sup>2</sup>



占用物件凡例

線種	名称
———	水道管(新設)
———	既設水道管
———	既設下水道管
———	既設ガス管
———	既設雨水管

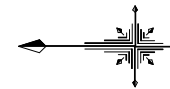
※この図面はA2サイズを原寸とする。

津市上下水道事業局			
工事名	令和4年度 水工第4号 片田新町地内配水管布設工事		
図面の種類	平面図(1/2)		
縮尺	図示	図面番号	1/23
受注者名			

設 計 図

平面図(2/2)

S=1:1000



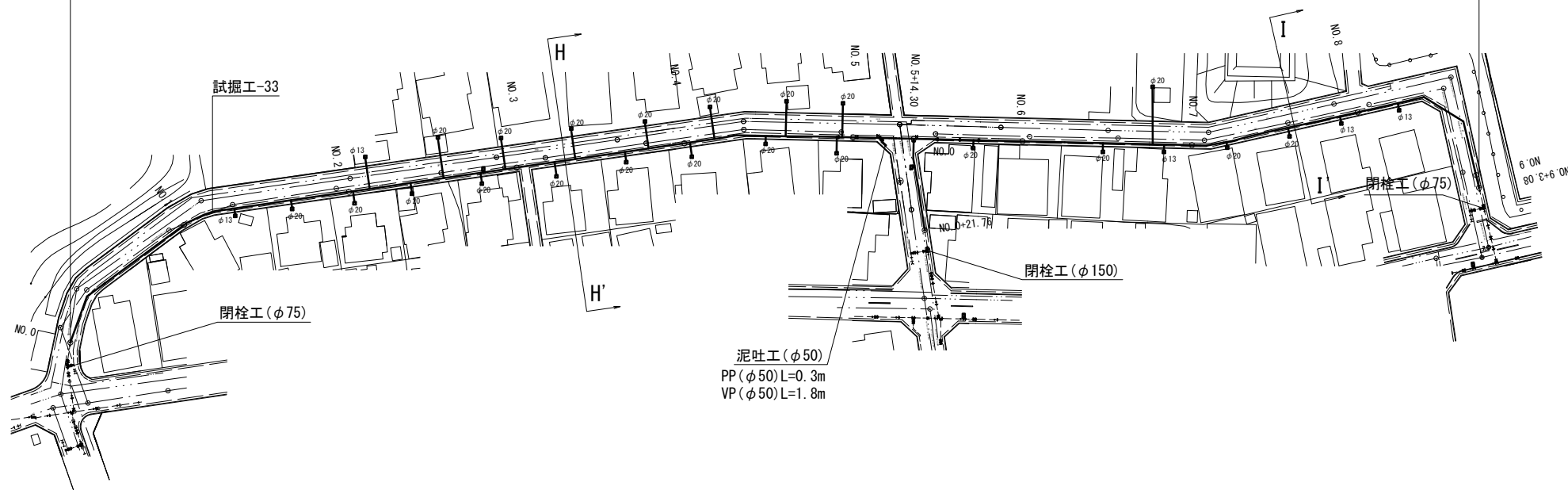
表層 (再生密粒度As (13) t=5cm) A=2,237.1m<sup>2</sup>

管布設工 (DIP φ75GX形) L=337.2m

管布設工 (DIP φ100GX形) L=8.8m

管布設工 (DIP φ150GX形) L=45.1m

(給水切替工(9) : φ20 -17箇所、給水切替工(10) : φ20 -4箇所)  
 (給水切替工(11) : φ20(13) -5箇所、給水切替工(12) : φ20(13) -1箇所)



占用物件凡例

線 種	名 称
———	水道管 (新設)
---	既設水道管
---	既設下水道管
---	既設ガス管
---	既設雨水管

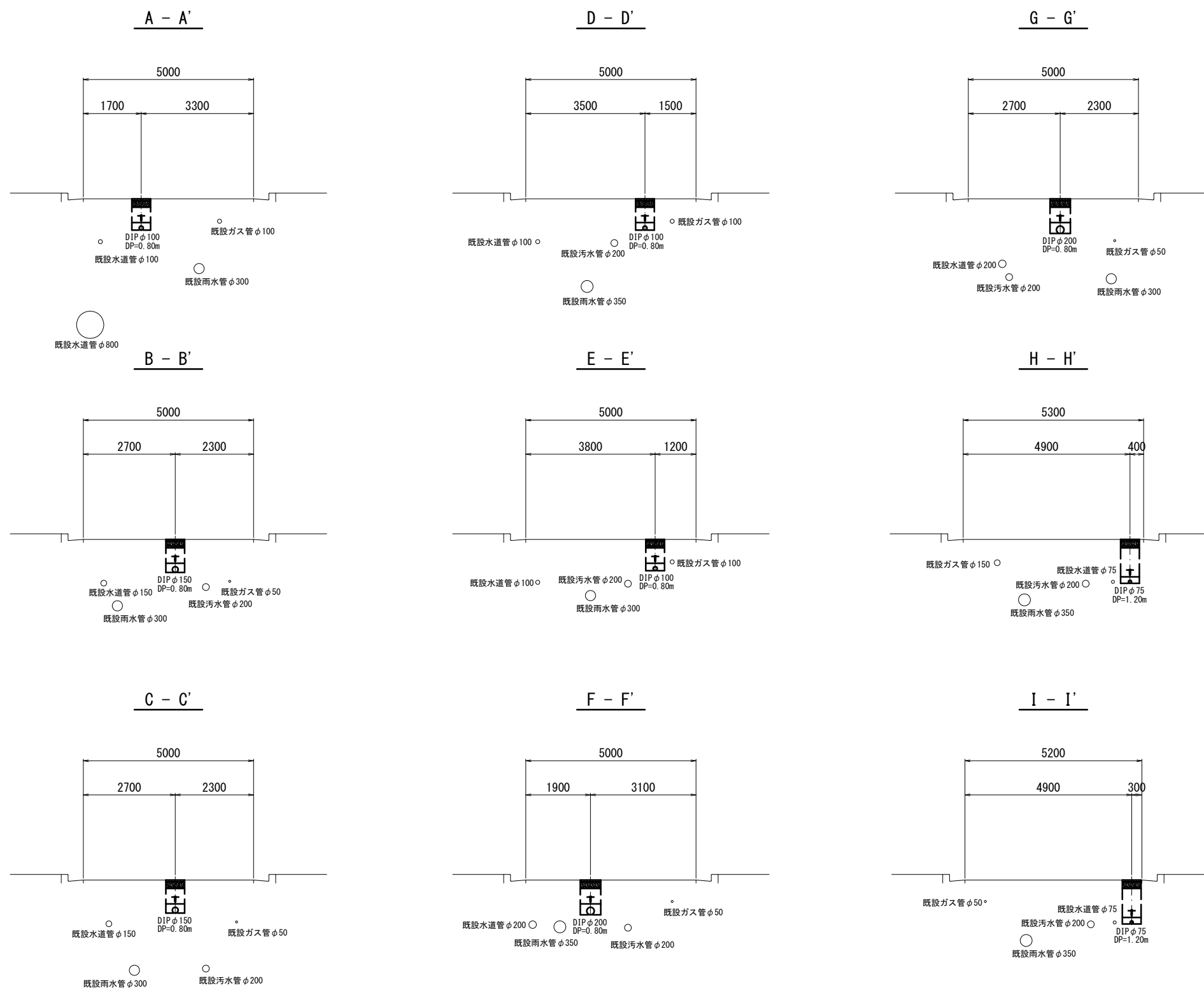
※この図面はA2サイズを原寸とする。

津市上下水道事業局			
工 事 名	令和4年度 水工第4号 片田新町地内配水管布設工事		
図面の種類	平面図(2/2)		
縮 尺	図示	図面番号	2/23
受注者名			

設計図

横断面図

S=1:100



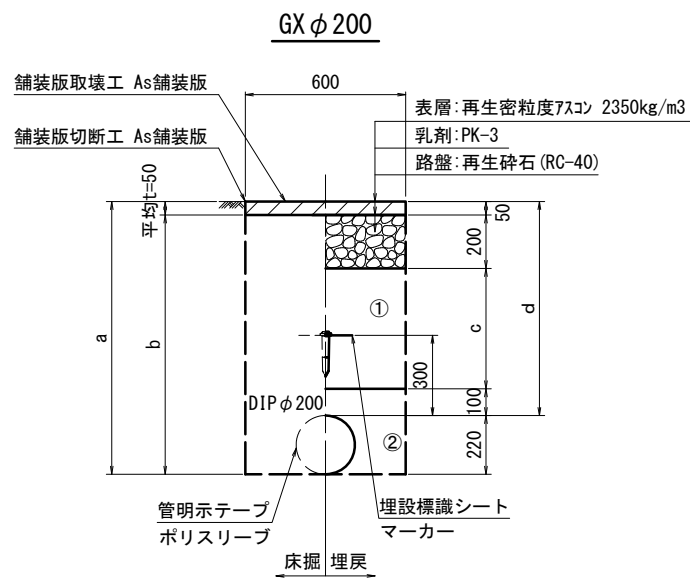
※この図面はA2サイズを原寸とする。

津市上下水道事業局			
工事名	令和4年度 水工第4号 片田新町地内配水管布設工事		
図面の種類	横断面図		
縮尺	図示	図面番号	3/23
受注者名			

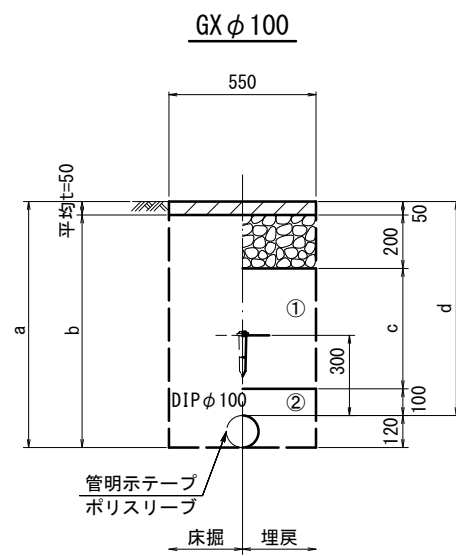
# 設計図

## 土工定規図(1/2)

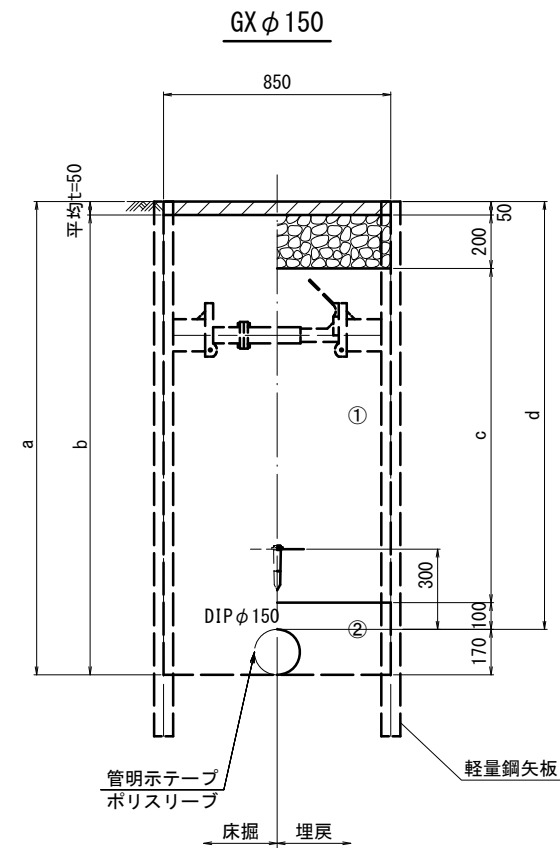
S=1 : 20



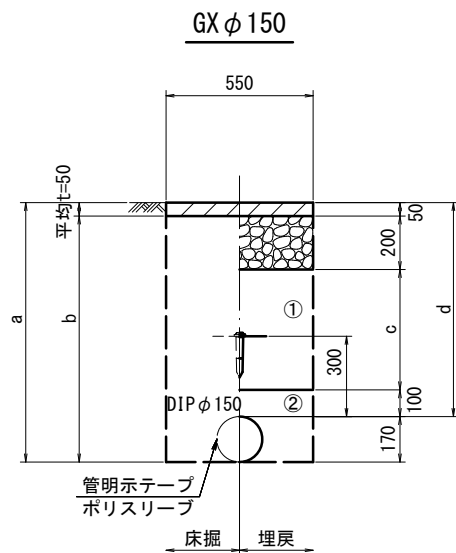
φ 200 土被り	a	b	c	d
800	1020	970	450	800
1200	1420	1370	850	1200



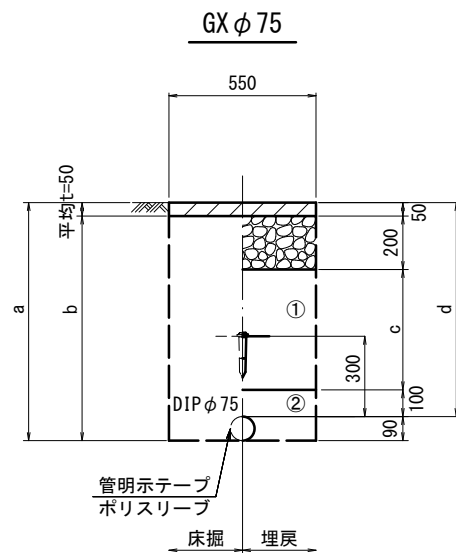
φ 100 土被り	a	b	c	d
800	920	870	450	800
1100	1220	1170	750	1100
1200	1320	1270	850	1200



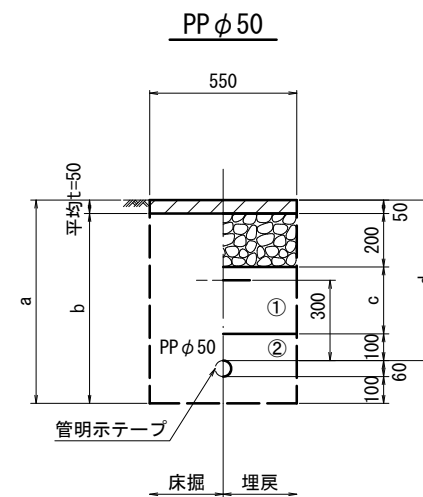
φ 150 土被り	a	b	c	d	矢板長	支保工段数
1600	1770	1720	1250	1600	2000	1



φ 150 土被り	a	b	c	d
800	970	920	450	800
1200	1370	1320	850	1200



φ 75 土被り	a	b	c	d
800	890	840	450	800
1200	1290	1240	850	1200



φ 50 土被り	a	b	c	d
600	760	710	250	600

- ①・・・再生砕石 (RC-40)
- ②・・・埋戻し用砂

※この図面はA2サイズを原寸とする。

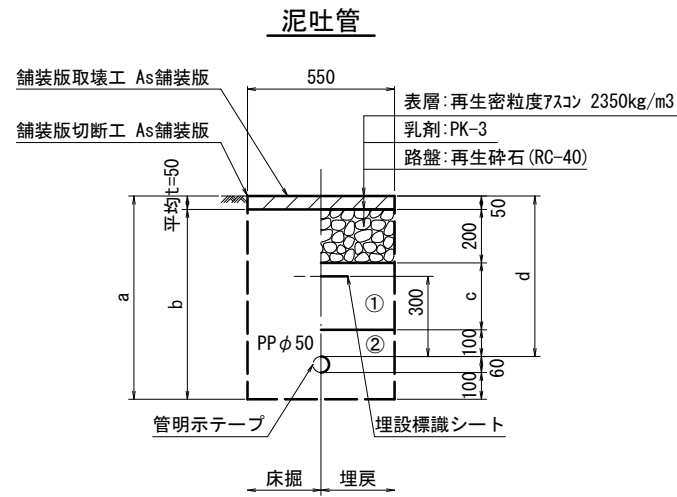
津市上下水道事業局			
工事名	令和4年度 水工第4号 片田新町地内配水管布設工事		
図面の種類	土工定規図(1/2)		
縮尺	図示	図面番号	4/23
受注者名			

# 設 計 図

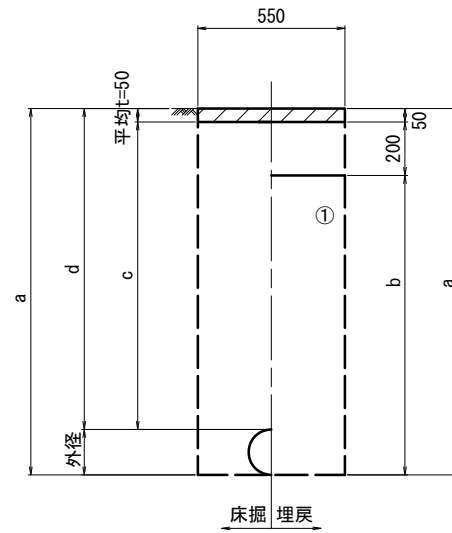
## 土工定規図(2/2)

S=1 : 20

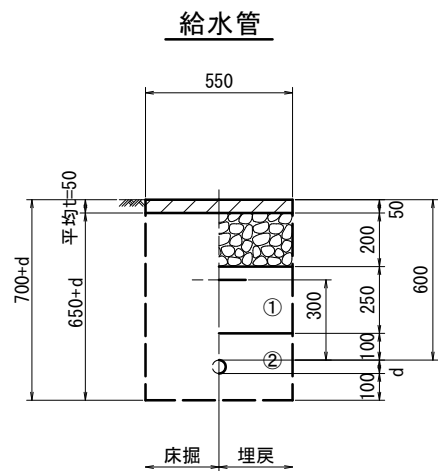
### 既設管撤去



φ50	a	b	c	d
土被り	760	710	250	600
600				

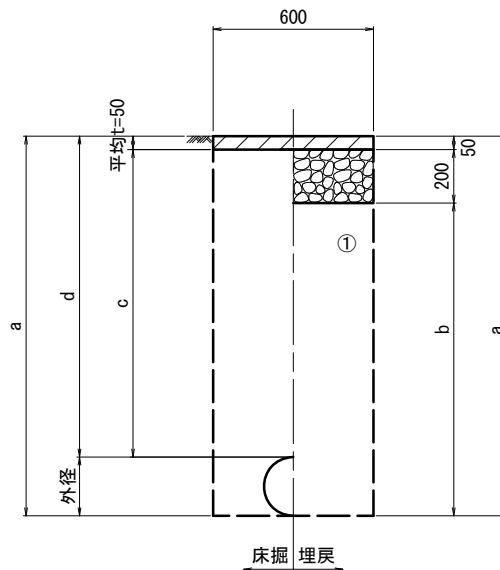


口径	外径	土被り	a	b	c	d
φ100	120	1200	1320	1070	1150	1200
φ150	170	1200	1370	1120	1150	1200



給水管外径 d	
φ13	d=20mm
φ20	d=25mm
φ25	d=30mm
φ30	d=40mm
φ40	d=50mm
φ50	d=60mm

### 既設管撤去



口径	外径	土被り	a	b	c	d
φ200	220	1200	1420	1170	1150	1200

①・・・再生砕石 (RC-40)

②・・・埋戻し用砂

※この図面はA2サイズを原寸とする。

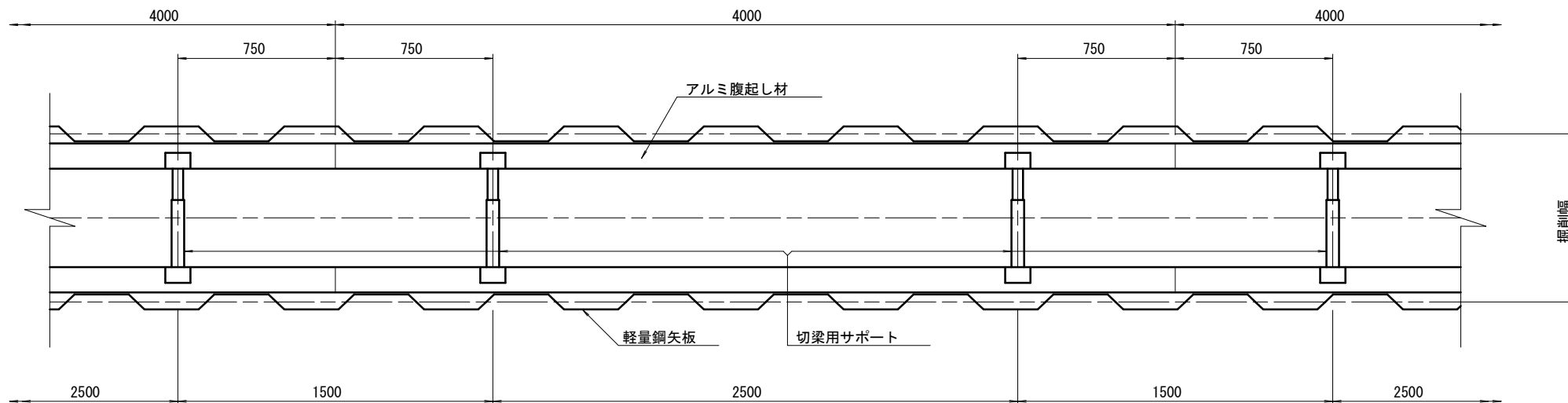
津市上下水道事業局			
工事名	令和4年度 水工第4号 片田新町地内配水管布設工事		
図面の種類	土工定規図(2/2)		
縮尺	図示	図面番号	5/23
受注者名			

設計図

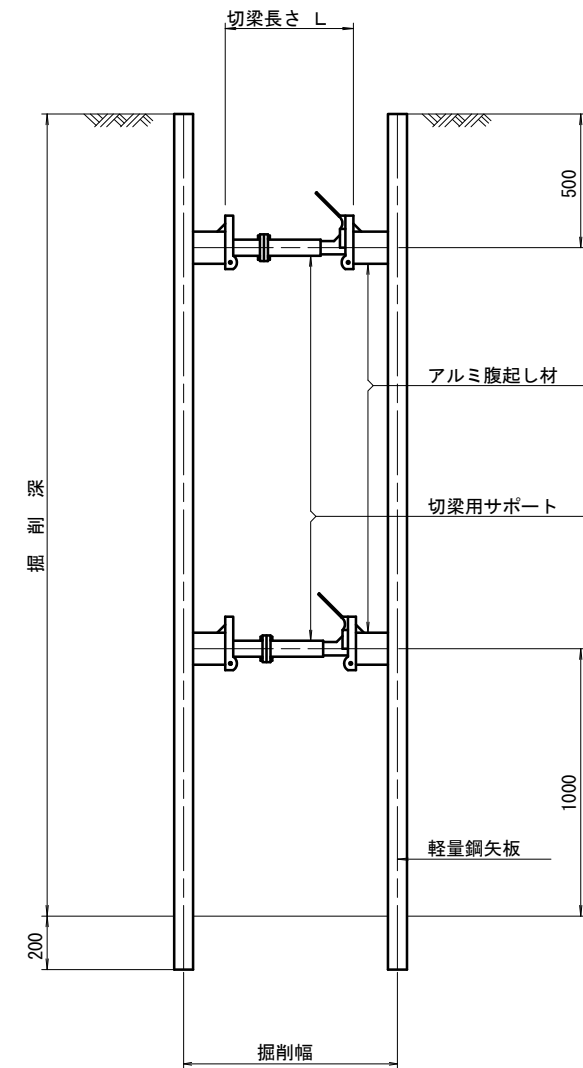
土留工標準図 (参考)

(軽量金属支保材使用の場合)

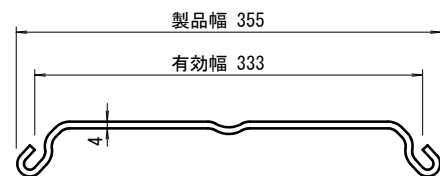
平面図 S=1/20



断面図 S=1/20



軽量鋼矢板 標準図 S=1/5



支保工段数表

掘削深 (m)	矢板長 (m)	支保工段数 (段)
$1.5 < H \leq 1.8$	2.0	1
$1.8 < H \leq 2.0$	2.5	1
$2.0 < H \leq 2.3$	2.5	2
$2.3 < H \leq 2.8$	3.0	2
$2.8 < H \leq 3.3$	3.5	2
$3.3 < H \leq 3.5$	4.0	2
$3.5 < H \leq 3.8$	4.0	3

参考

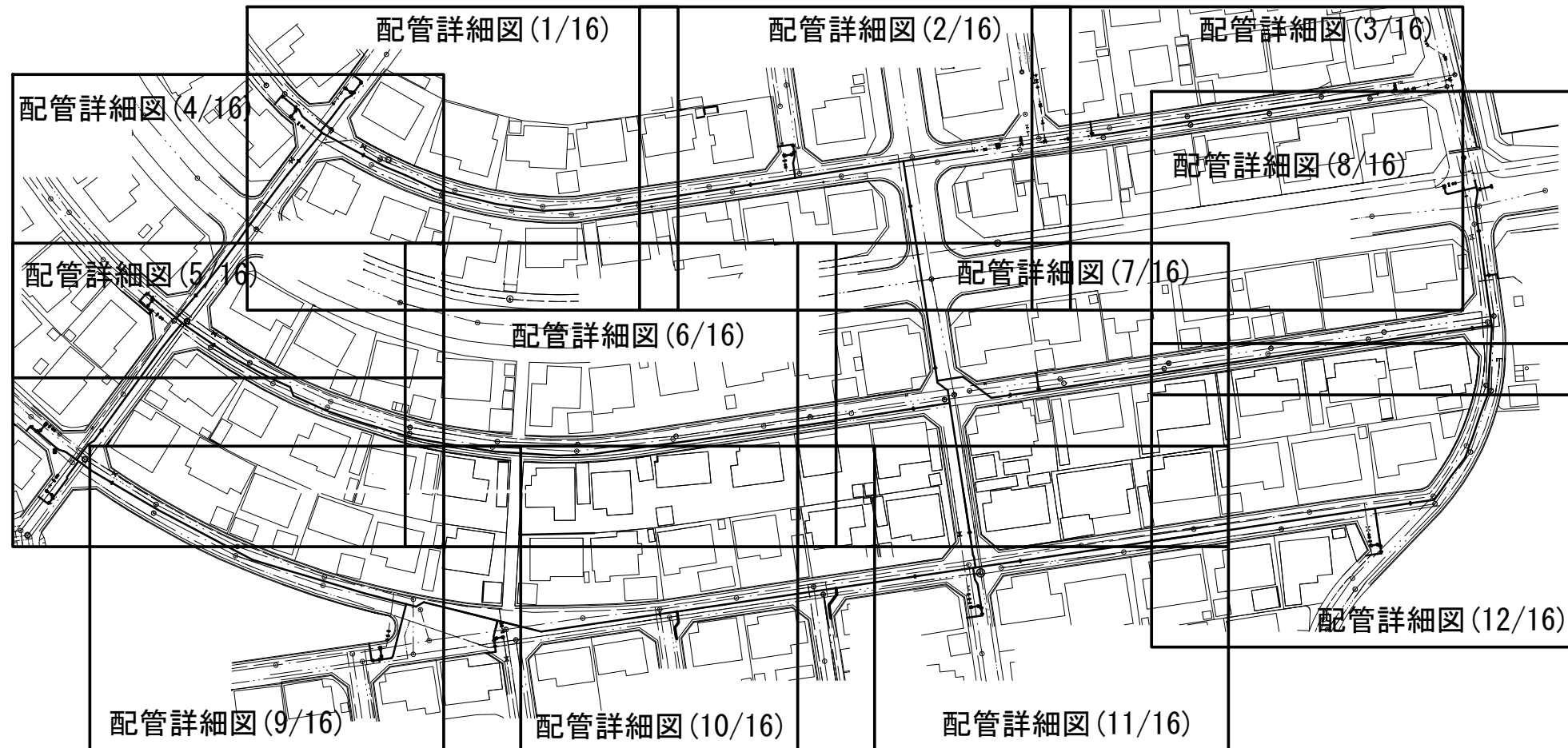
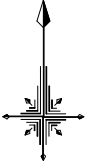
※この図面はA2サイズを原寸とする。

津市上下水道事業局			
工事名	令和4年度 水工第4号 片田新町地内配水管布設工事		
図面の種類	土留工標準図 (軽量金属支保材使用の場合)		
縮尺	図示	図面番号	6/23
受注者名			

設 計 図

配管詳細図位置図

S=1:1000



※この図面はA2サイズを原寸とする。

津市上下水道事業局			
工事名	令和4年度 水工第4号 片田新町地内配水管布設工事		
図面の種類	配管詳細図位置図		
縮尺	図示	図面番号	7/23
受注者名			

# 設計図

## 配管詳細図(1/16)

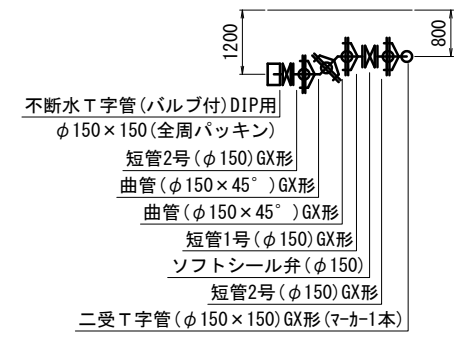
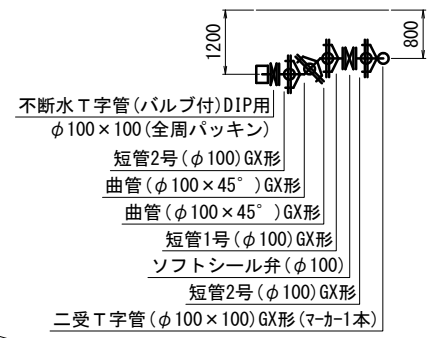
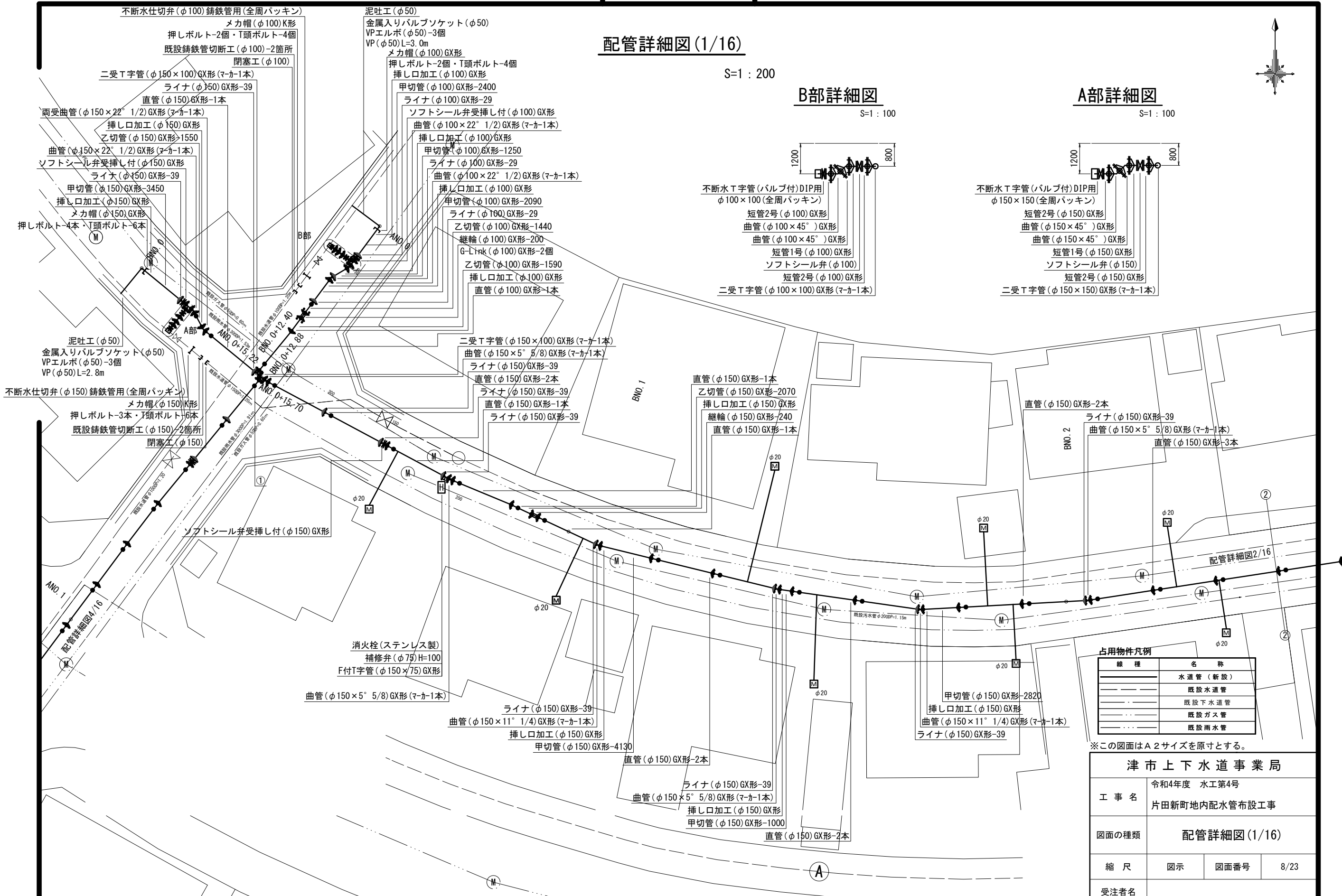
S=1:200

### B部詳細図

S=1:100

### A部詳細図

S=1:100



占用物件凡例

線種	名称
——	水道管(新設)
---	既設水道管
---	既設下水道管
---	既設ガス管
---	既設雨水管

※この図面はA2サイズを原寸とする。

津市上下水道事業局			
工事名	令和4年度 水工第4号 片田新町地内配水管布設工事		
図面の種類	配管詳細図(1/16)		
縮尺	図示	図面番号	8/23
受注者名			



設計図

C部詳細図

S=1:100

- 不断水T字管(バルブ付)DIP用  
φ150×150(全周パッキン)
- 短管2号(φ150)GX形
- 曲管(φ150×45°)GX形
- 短管1号(φ150)GX形
- ソフトシール弁(φ150)
- 短管2号(φ150)GX形
- 二受T字管(φ150×150)GX形(マカー1本)

- 不断水仕切弁(φ150) 铸铁管用(全周パッキン)
- メカ帽(φ150)K形
- 押しボルト-3本・T頭ボルト-6本
- 既設铸铁管切断工(φ150)-2箇所
- 閉塞工(φ150)

配管詳細図(2/16)

S=1:200

- 泥吐工(φ50)
- 金属入りバルブソケット(φ50)
- VPエルボ(φ50)-3個
- VP(φ50)L=3.9m
- メカ帽(φ150)GX形
- 押しボルト-4本・T頭ボルト-6本
- 挿し口加工(φ150)GX形
- 甲切管(φ150)GX形-1000
- ライナ(φ150)GX形-39
- ソフトシール弁受挿し付(φ150)GX形
- 曲管(φ150×22° 1/2)GX形(マカー1本)
- 挿し口加工(φ150)GX形
- 乙切管(φ150)GX形-1540
- 挿し口加工(φ150)GX形
- 両受曲管(φ150×22° 1/2)GX形(マカー1本)
- 乙切管(φ150)GX形-1000
- 継輪(φ150)GX形-240
- G-Link(φ150)GX形-2個
- 乙切管(φ150)GX形-2000

- ライナ(φ150)GX形-39
- 二受T字管(φ150×150)GX形(マカー1本)
- 直管(φ150)GX形-2本
- 乙切管(φ150)GX形-1290
- 挿し口加工(φ150)GX形
- 継輪(φ150)GX形-240
- 直管(φ150)GX形-1本
- 既設メカ帽取外し(φ150)GX形
- ライナ(φ150)GX形-39
- 直管(φ150)GX形-2本
- ライナ(φ150)GX形-39
- ソフトシール弁受挿し付(φ150)GX形
- 直管(φ150)GX形-3本

- 二受T字管(φ150×150)GX形(マカー1本)
- ライナ(φ150)GX形-39
- 直管(φ150)GX形-2本
- ソフトシール弁受挿し付(φ150)GX形
- ライナ(φ150)GX形-39
- 直管(φ150)GX形-4本
- 直管(φ150)GX形-5本

配管詳細図1/16

配管詳細図3/16

占用物件凡例

線種	名称
———	水道管(新設)
---	既設水道管
---	既設下水道管
---	既設ガス管
---	既設雨水管

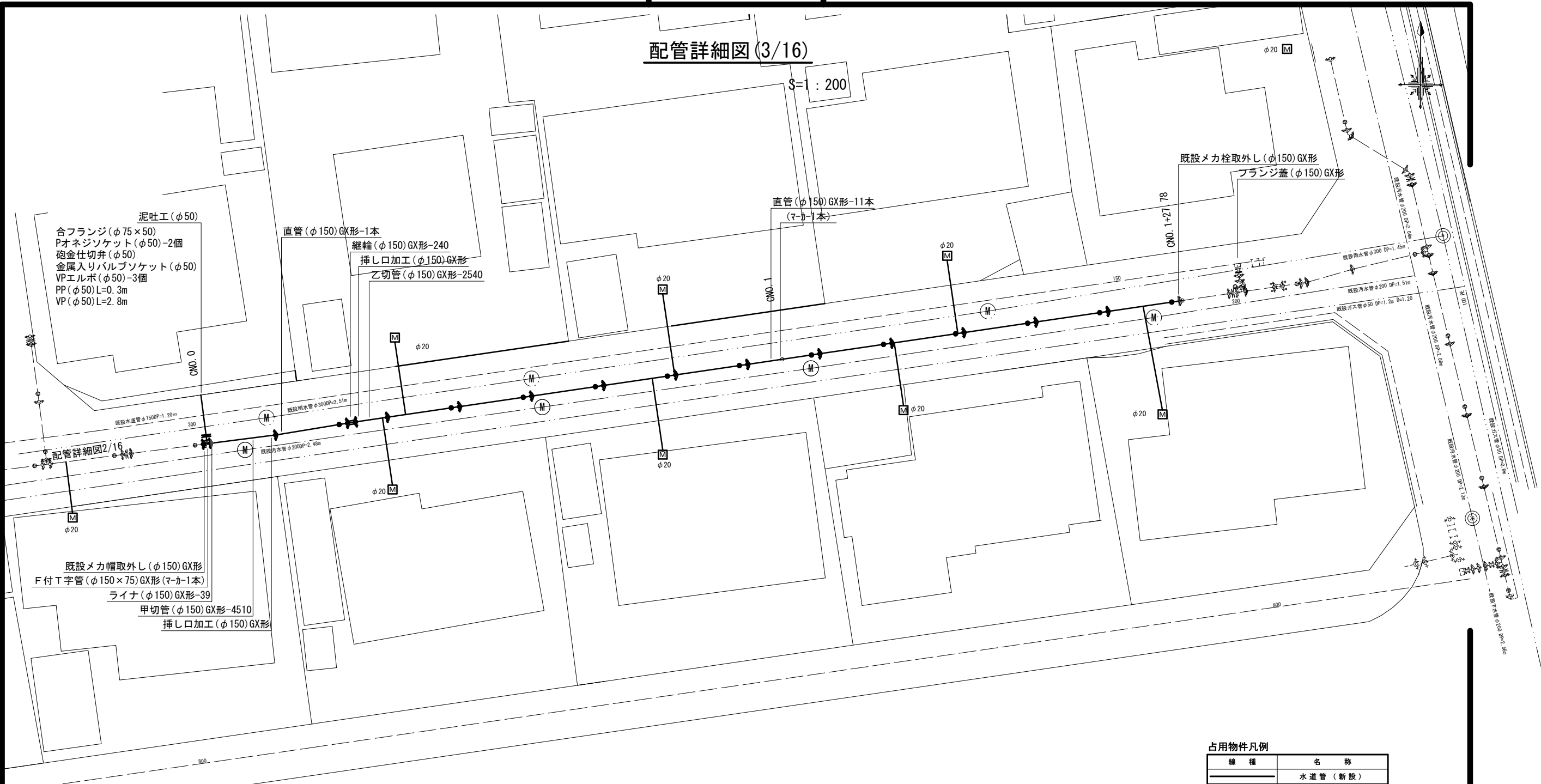
※この図面はA2サイズを原寸とする。

津市上下水道事業局			
工事名	令和4年度 水工第4号 片田新町地内配水管布設工事		
図面の種類	配管詳細図(2/16)		
縮尺	図示	図面番号	9/23
受注者名			

設計図

配管詳細図 (3/16)

S=1:200



泥吐工 (φ50)  
 合フランジ (φ75×50)  
 Pオネジソケット (φ50)-2個  
 砲金仕切弁 (φ50)  
 金属入りバルブソケット (φ50)  
 VPエルボ (φ50)-3個  
 PP (φ50) L=0.3m  
 VP (φ50) L=2.8m

直管 (φ150) GX形-1本  
 継輪 (φ150) GX形-240  
 挿し口加工 (φ150) GX形  
 乙切管 (φ150) GX形-2540

直管 (φ150) GX形-11本  
 (マ-カ-1本)

既設メカ帽取外し (φ150) GX形  
 フランジ蓋 (φ150) GX形

既設メカ帽取外し (φ150) GX形  
 F付T字管 (φ150×75) GX形 (マ-カ-1本)  
 ライナ (φ150) GX形-39  
 甲切管 (φ150) GX形-4510  
 挿し口加工 (φ150) GX形

占用物件凡例

線種	名称
———	水道管 (新設)
———	既設水道管
———	既設下水道管
———	既設ガス管
———	既設雨水管

※この図面はA2サイズを原寸とする。

<b>津市上下水道事業局</b>			
工事名	令和4年度 水工第4号 片田新町地内配水管布設工事		
図面の種類	配管詳細図 (3/16)		
縮尺	図示	図面番号	10/23
受注者名			

# 設計図

## 配管詳細図(4/16)

S=1:200

ライナ(φ100)GX形-29  
直管(φ100)GX形-2本  
ライナ(φ100)GX形-29  
ソフトシール弁受挿し付(φ100)GX形

直管(φ100)GX形-7本  
乙切管(φ100)GX形-1779  
挿し口加工(φ100)GX形  
継輪(φ100)GX形-200  
挿し口加工(φ100)GX形  
乙切管(φ100)GX形-1500  
直管(φ100)GX形-2本

ソフトシール弁受挿し付(φ100)GX形  
ライナ(φ100)GX形-29  
直管(φ100)GX形-1本

## D部詳細図

S=1:100

曲管(φ100×45°)GX形(マーカー1本)  
曲管(φ100×45°)GX形  
挿し口加工(φ100)GX形  
甲切管(φ100)GX形-1000  
曲管(φ100×45°)GX形(マーカー1本)  
曲管(φ100×45°)GX形  
ライナ(φ100)GX形-29

### 占用物件凡例

線種	名称
---	水道管(新設)
---	既設水道管
---	既設下水道管
---	既設ガス管
---	既設雨水管

※この図面はA2サイズを原寸とする。

津市上下水道事業局			
工事名	令和4年度 水工第4号 片田新町地内配水管布設工事		
図面の種類	配管詳細図(4/16)		
縮尺	図示	図面番号	11/23
受注者名			

# 設計図

## 配管詳細図(5/16)

## E部詳細図

S=1:100

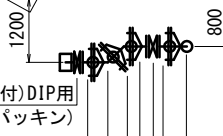


S=1:200

- 不断水T字管(バルブ付)DIP用  
φ100×100(全周パッキン)
- 短管2号(φ100)GX形
- 曲管(φ100×45°)GX形
- 短管1号(φ100)GX形
- ソフトシール弁(φ100)
- 短管2号(φ100)GX形
- 二受T字管(φ100×100)GX形(マカ-1本)

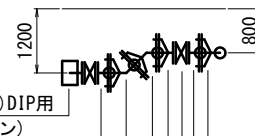
## F部詳細図

S=1:100



## G部詳細図

S=1:100

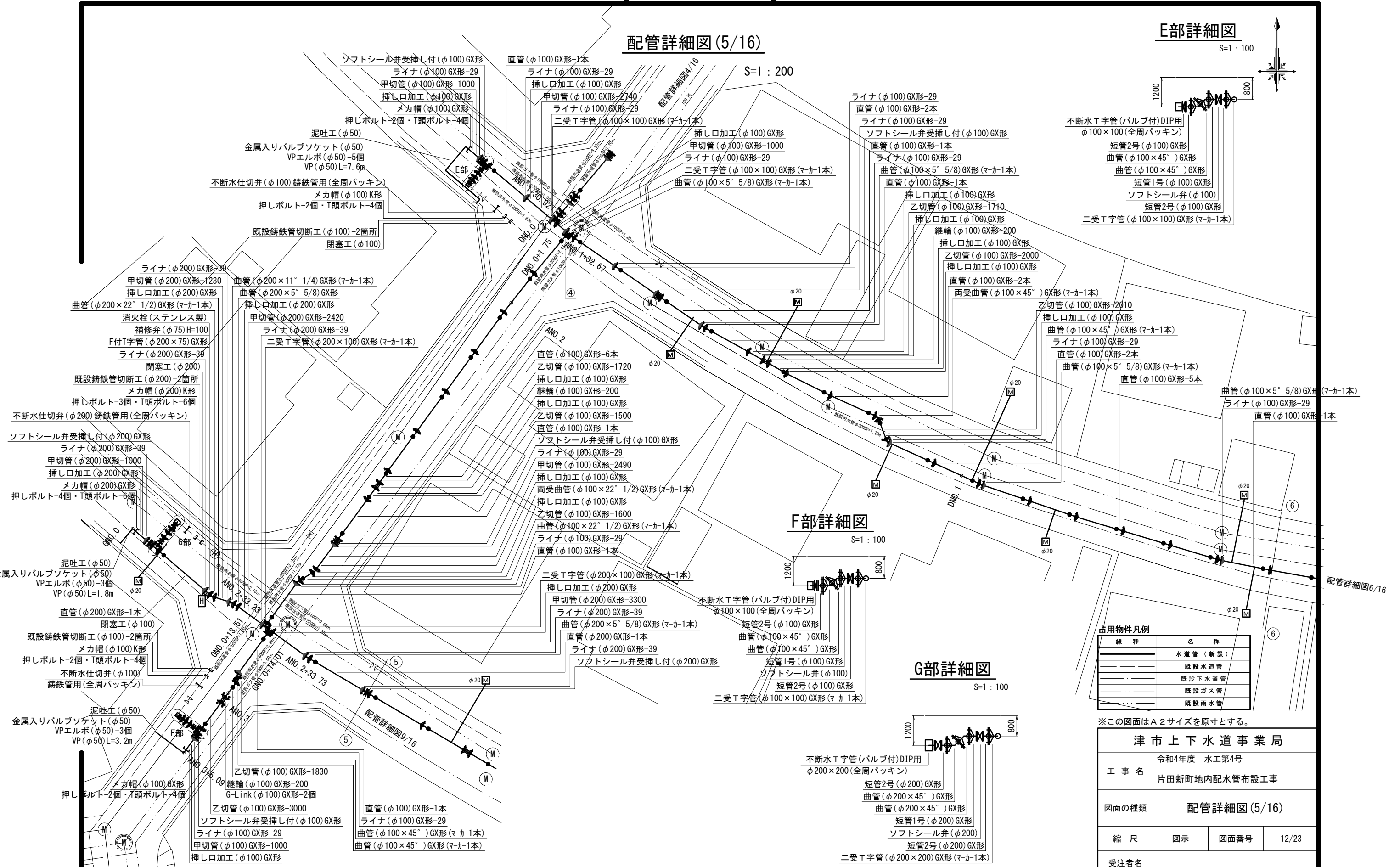


占用物件凡例

線種	名称
(Solid line)	水道管(新設)
(Dashed line)	既設水道管
(Dotted line)	既設下水道管
(Dash-dot line)	既設ガス管
(Long-dash line)	既設雨水管

※この図面はA2サイズを原寸とする。

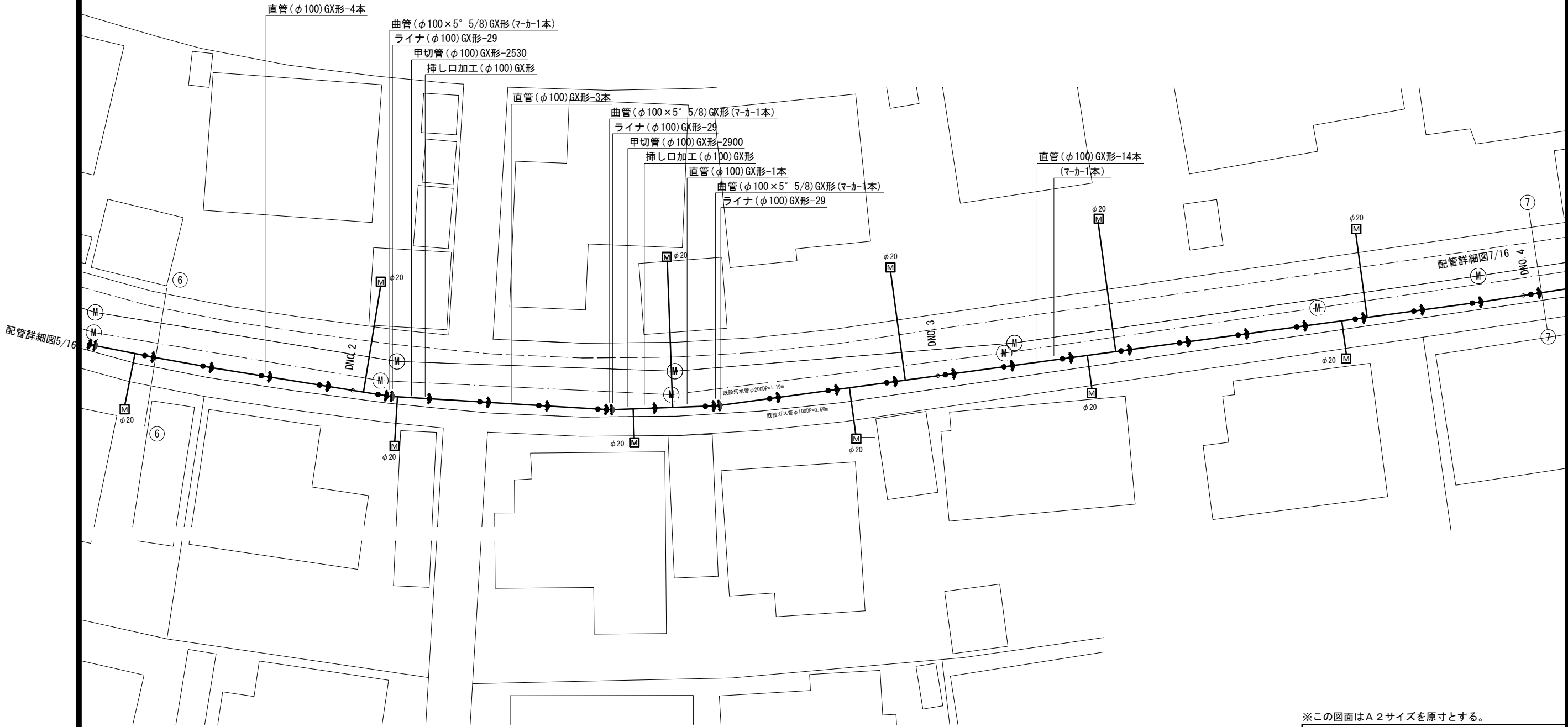
津市上下水道事業局			
工事名	令和4年度 水工第4号 片田新町地内配水管布設工事		
図面の種類	配管詳細図(5/16)		
縮尺	図示	図面番号	12/23
受注者名			



設計図

配管詳細図(6/16)

S=1 : 200



※この図面はA2サイズを原寸とする。

津市上下水道事業局			
工事名	令和4年度 水工第4号 片田新町地内配水管布設工事		
図面の種類	配管詳細図(6/16)		
縮尺	図示	図面番号	13/23
受注者名			

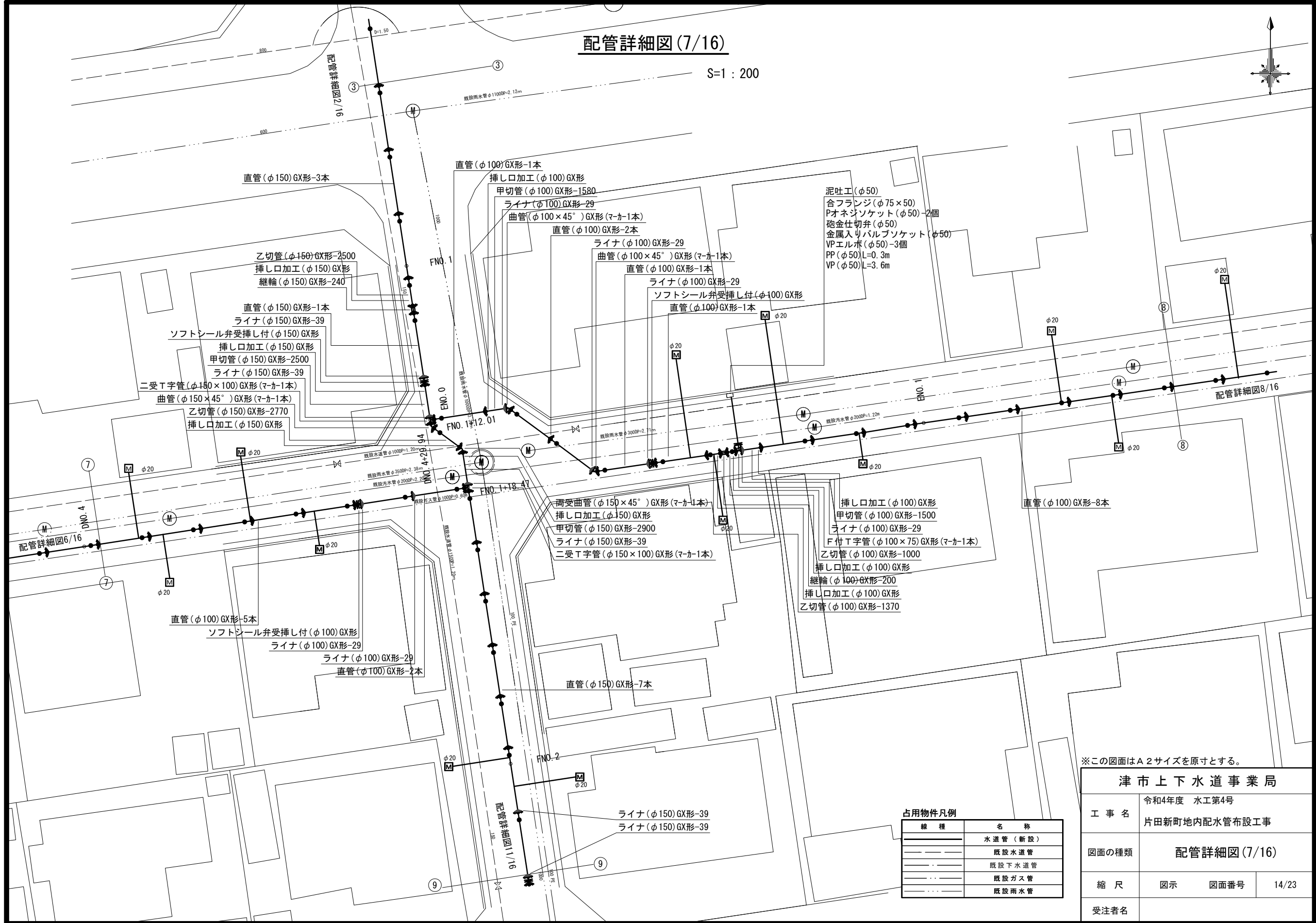
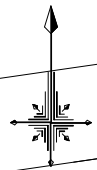
占用物件凡例

線種	名称
——	水道管(新設)
---	既設水道管
---	既設下水道管
---	既設ガス管
---	既設雨水管

# 設計図

## 配管詳細図(7/16)

S=1:200



- 泥吐工(φ50)
- 合フランジ(φ75×50)
- Pオネジソケット(φ50)-2個
- 砲金仕切弁(φ50)
- 金属入りバルブソケット(φ50)
- VPエルボ(φ50)-3個
- PP(φ50)L=0.3m
- VP(φ50)L=3.6m

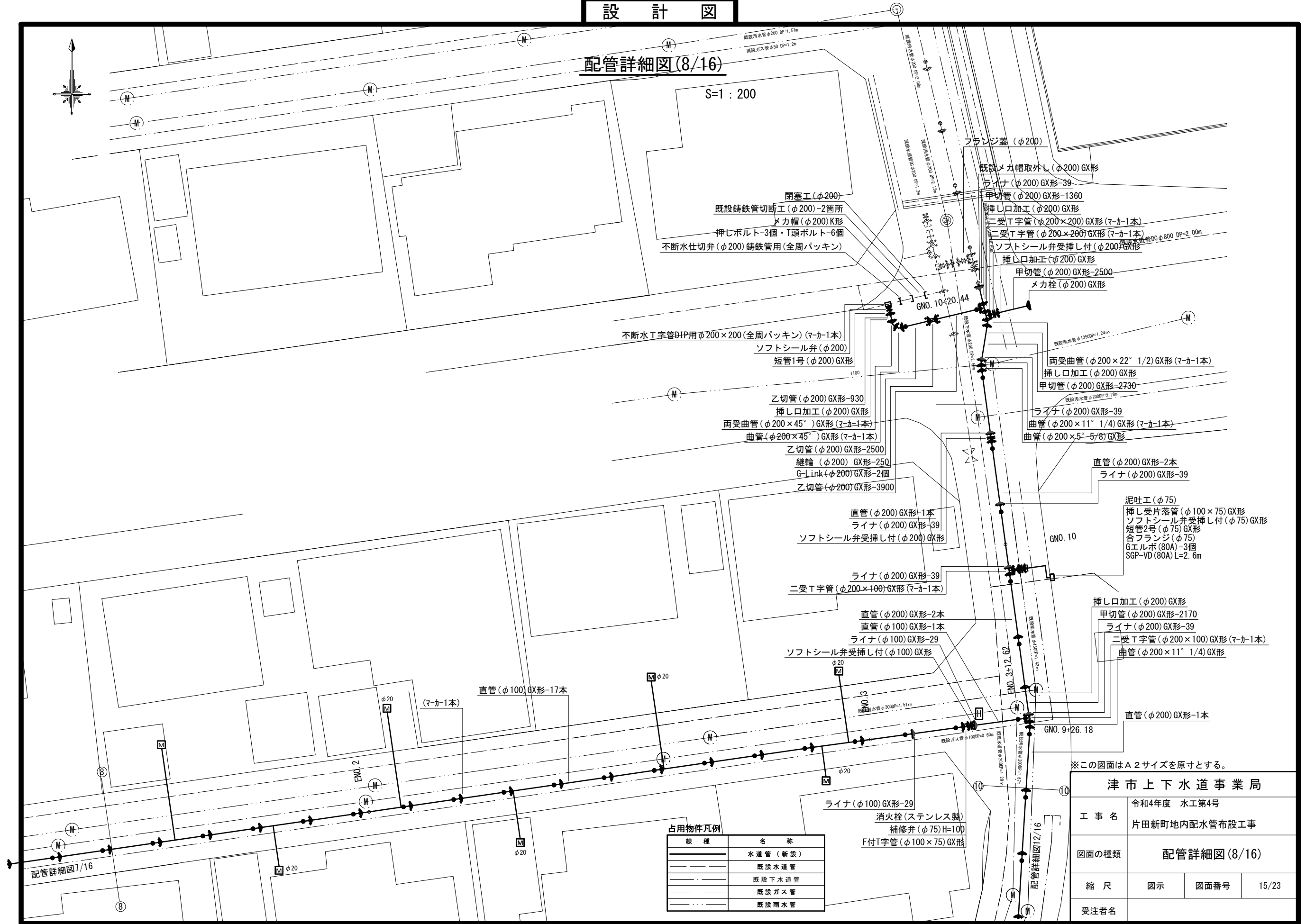
※この図面はA2サイズを原寸とする。

津市上下水道事業局		
工事名	令和4年度 水工第4号 片田新町地内配水管布設工事	
図面の種類	配管詳細図(7/16)	
縮尺	図示	図面番号 14/23
受注者名		

線種	名称
——	水道管(新設)
- - - -	既設水道管
---	既設下水道管
---	既設ガス管
---	既設雨水管

設計図

配管詳細図(8/16)



※この図面はA2サイズを原寸とする。

津市上下水道事業局

令和4年度 水工第4号

工事名 片田新町地内配水管布設工事

図面の種類 配管詳細図(8/16)

縮尺 図示 図面番号 15/23

受注者名

設計図

配管詳細図(9/16)

S=1:200

配管詳細図5/16

配管詳細図10/16

H部詳細図

S=1:100

- 不断水T字管(バルブ付)DIP用  
φ200×200(全周パッキン)
- 短管2号(φ200)GX形
- 曲管(φ200×45°)GX形
- 曲管(φ200×45°)GX形
- 短管1号(φ200)GX形
- ソフトシール弁(φ200)
- 短管2号(φ200)GX形
- 二受T字管(φ200×200)GX形(マカ-1本)

- 泥吐工(φ50)
- 金属入りバルブソケット(φ50)
- VPエルボ(φ50)-3個
- VP(φ50)L=4.5m

- 閉塞工(φ200)
- 既設铸铁管切断工(φ200)-2箇所
- メカ帽(φ200)K形
- 押しボルト-3個・T頭ボルト-6個
- 不断水仕切弁(φ200)铸铁管(全周パッキン)

- メカ帽(φ200)GX形
- 押しボルト-4個・T頭ボルト-6個
- 挿し口加工(φ200)GX形
- 甲切管(φ200)GX形-1000
- ライナ(φ200)GX形-39
- ソフトシール弁受挿し付(φ200)GX形
- 乙切管(φ200)GX形-2010
- 挿し口加工(φ200)GX形
- 両受曲管(φ200×45°)GX形(マカ-1本)
- 曲管(φ200×22°1/2)GX形

占用物件凡例

線種	名称
———	水道管(新設)
---	既設水道管
---	既設下水道管
---	既設ガス管
---	既設雨水管

※この図面はA2サイズを原寸とする。

津市上下水道事業局

令和4年度 水工第4号  
片田新町地内配水管布設工事

図面の種類 配管詳細図(9/16)

縮尺 図示 図面番号 16/23

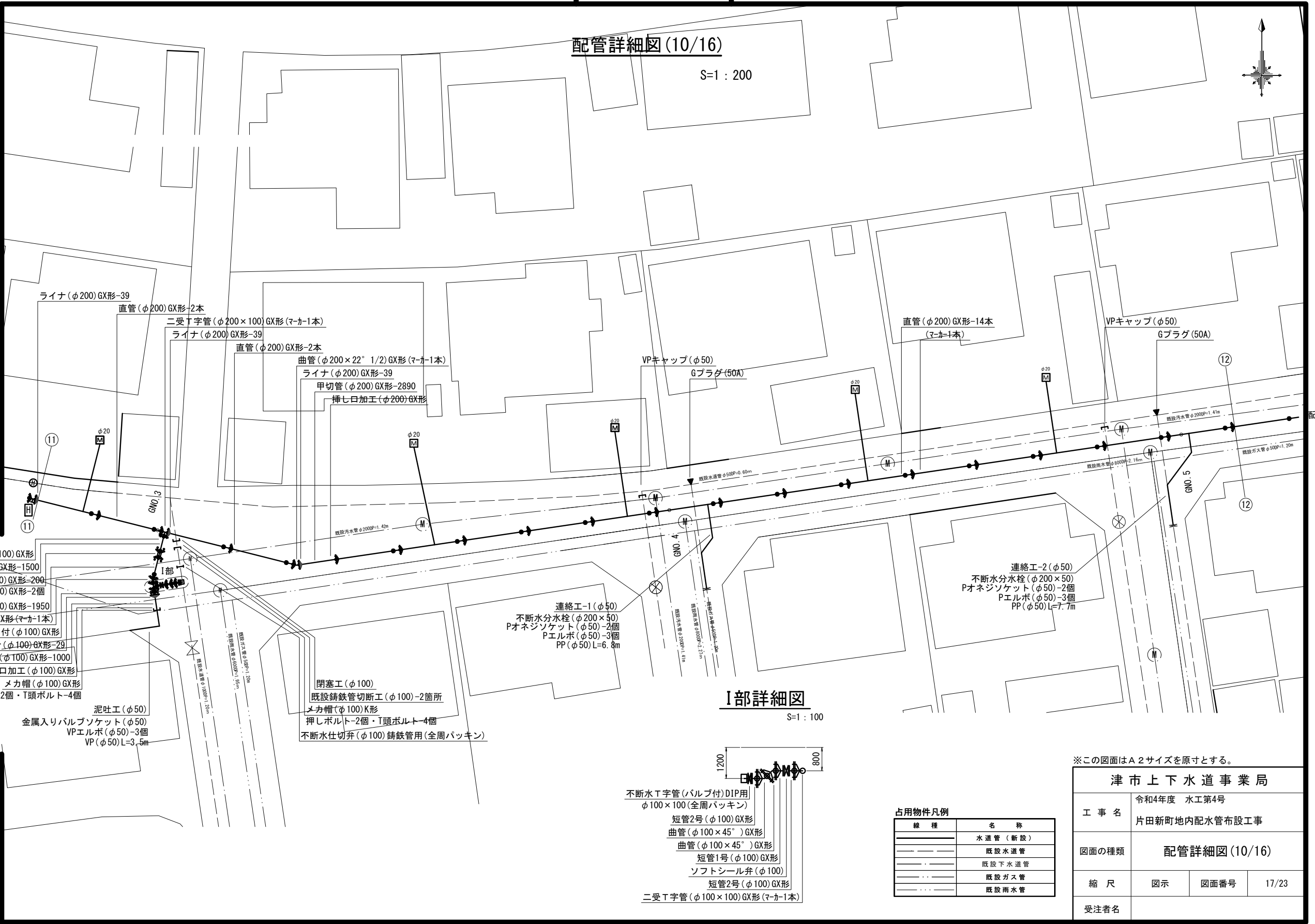
受注者名



設計図

配管詳細図(10/16)

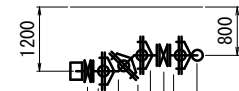
S=1:200



配管詳細図11/16

I部詳細図

S=1:100



- 不断水T字管(バルブ付)DIP用  
φ100×100(全周パッキン)
- 短管2号(φ100)GX形
- 曲管(φ100×45°)GX形
- 曲管(φ100×45°)GX形
- 短管1号(φ100)GX形
- ソフトシール弁(φ100)
- 短管2号(φ100)GX形
- 二受T字管(φ100×100)GX形(マカ-1本)

占用物件凡例

線種	名称
——	水道管(新設)
---	既設水道管
---	既設下水道管
---	既設ガス管
---	既設雨水管

※この図面はA2サイズを原寸とする。

津市上下水道事業局			
工事名	令和4年度 水工第4号 片田新町地内配水管布設工事		
図面の種類	配管詳細図(10/16)		
縮尺	図示	図面番号	17/23
受注者名			

配管詳細図9/16

- 挿し口加工(φ100)GX形
- 乙切管(φ100)GX形-1500
- 継輪(φ100)GX形-200
- G-Link(φ100)GX形-2個
- 乙切管(φ100)GX形-1950
- 曲管(φ100×22° 1/2)GX形(マカ-1本)
- ソフトシール弁受挿し付(φ100)GX形
- ライナ(φ100)GX形-29
- 甲切管(φ100)GX形-1000
- 挿し口加工(φ100)GX形
- メカ帽(φ100)GX形
- 押しボルト-2個・T頭ボルト-4個
- 泥吐工(φ50)
- 金属入りバルブソケット(φ50)
- VPエルボ(φ50)-3個
- VP(φ50)L=3.5m

- 閉塞工(φ100)
- 既設鉄管切断工(φ100)-2箇所
- メカ帽(φ100)K形
- 押しボルト-2個・T頭ボルト-4個
- 不断水仕切弁(φ100)鉄管用(全周パッキン)

# 設計図

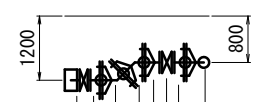
## 配管詳細図(11/16)

S=1:200



## J部詳細図

S=1:100



- 不断水T字管(バルブ付)DIP用
- φ150×150(全周パッキン)
- 短管2号(φ150)GX形
- 曲管(φ150×45°)GX形
- 曲管(φ150×45°)GX形
- 短管1号(φ150)GX形
- ソフトシール弁(φ150)
- 短管2号(φ150)GX形
- 二受T字管(φ150×150)GX形(マカ-1本)

### 占用物件凡例

線種	名称
———	水道管(新設)
---	既設水道管
---	既設下水道管
---	既設ガス管
---	既設雨水管

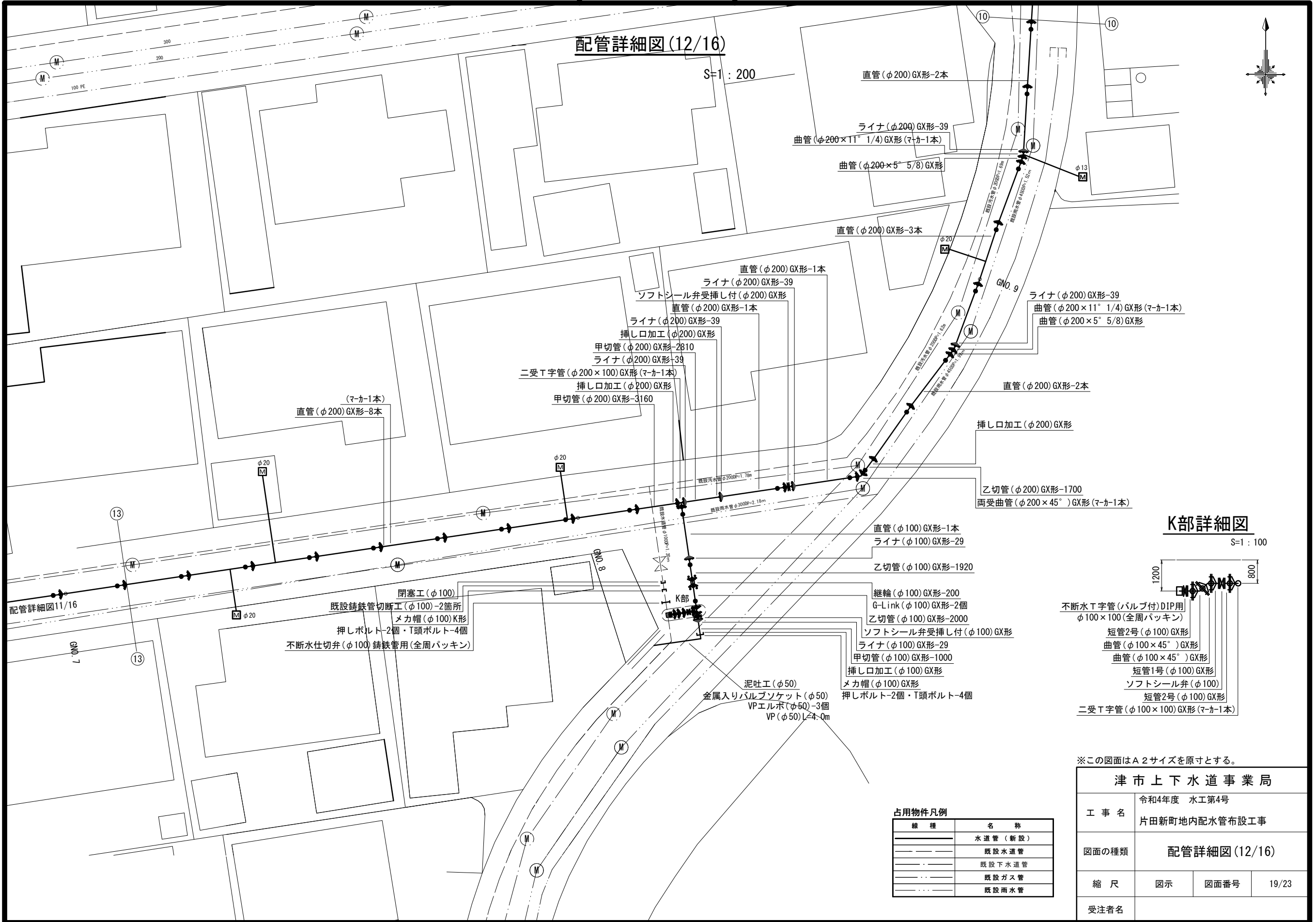
※この図面はA2サイズを原寸とする。

<b>津市上下水道事業局</b>			
工事名	令和4年度 水工第4号 片田新町地内配水管布設工事		
図面の種類	<b>配管詳細図(11/16)</b>		
縮尺	図示	図面番号	18/23
受注者名			

# 設計図

## 配管詳細図(12/16)

S=1:200



## K部詳細図

S=1:100



- 不断水T字管(バルブ付)DIP用  
φ100×100(全周パッキン)
- 短管2号(φ100)GX形
- 曲管(φ100×45°)GX形
- 曲管(φ100×45°)GX形
- 短管1号(φ100)GX形
- ソフトシール弁(φ100)
- 短管2号(φ100)GX形
- 二受T字管(φ100×100)GX形(マカ-1本)

### 占用物件凡例

線種	名称
——	水道管(新設)
---	既設水道管
---	既設下水道管
---	既設ガス管
---	既設雨水管

※この図面はA2サイズを原寸とする。

津市上下水道事業局			
工事名	令和4年度 水工第4号 片田新町地内配水管布設工事		
図面の種類	配管詳細図(12/16)		
縮尺	図示	図面番号	19/23
受注者名			

# 設計図

## 配管詳細図(13/16)

S=1:200

曲管(φ75×11° 1/4)GX形(マカ-1本)  
挿し口加工(φ75)GX形  
甲切管(φ75)GX形-2000  
曲管(φ75×5° 5/8)GX形(マカ-1本)  
直管(φ75)GX形-1本

ライナ(φ75)GX形-29  
曲管(φ75×11° 1/4)GX形(マカ-1本)

直管(φ75)GX形-6本

直管(φ75)GX形-1本  
ライナ(φ75)GX形-29  
曲管(φ75×11° 1/4)GX形(マカ-1本)  
曲管(φ75×22° 1/2)GX形(マカ-1本)  
甲切管(φ75)GX形-3000  
挿し口加工(φ75)GX形

直管(φ75)GX形-4本

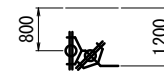
ライナ(φ75)GX形-29  
曲管(φ75×11° 1/4)GX形(マカ-1本)  
既設メカ帽取外し(φ75)GX形

フランジ蓋(φ75)

(マカ-1本)  
直管(φ75)GX形-10本

## A部詳細図

S=1:100



曲管(φ75×45°)GX形(マカ-1本)  
曲管(φ75×45°)GX形(マカ-1本)

### 占用物件凡例

線種	名称
———	水道管(新設)
---	既設水道管
---	既設下水道管
---	既設ガス管
---	既設雨水管

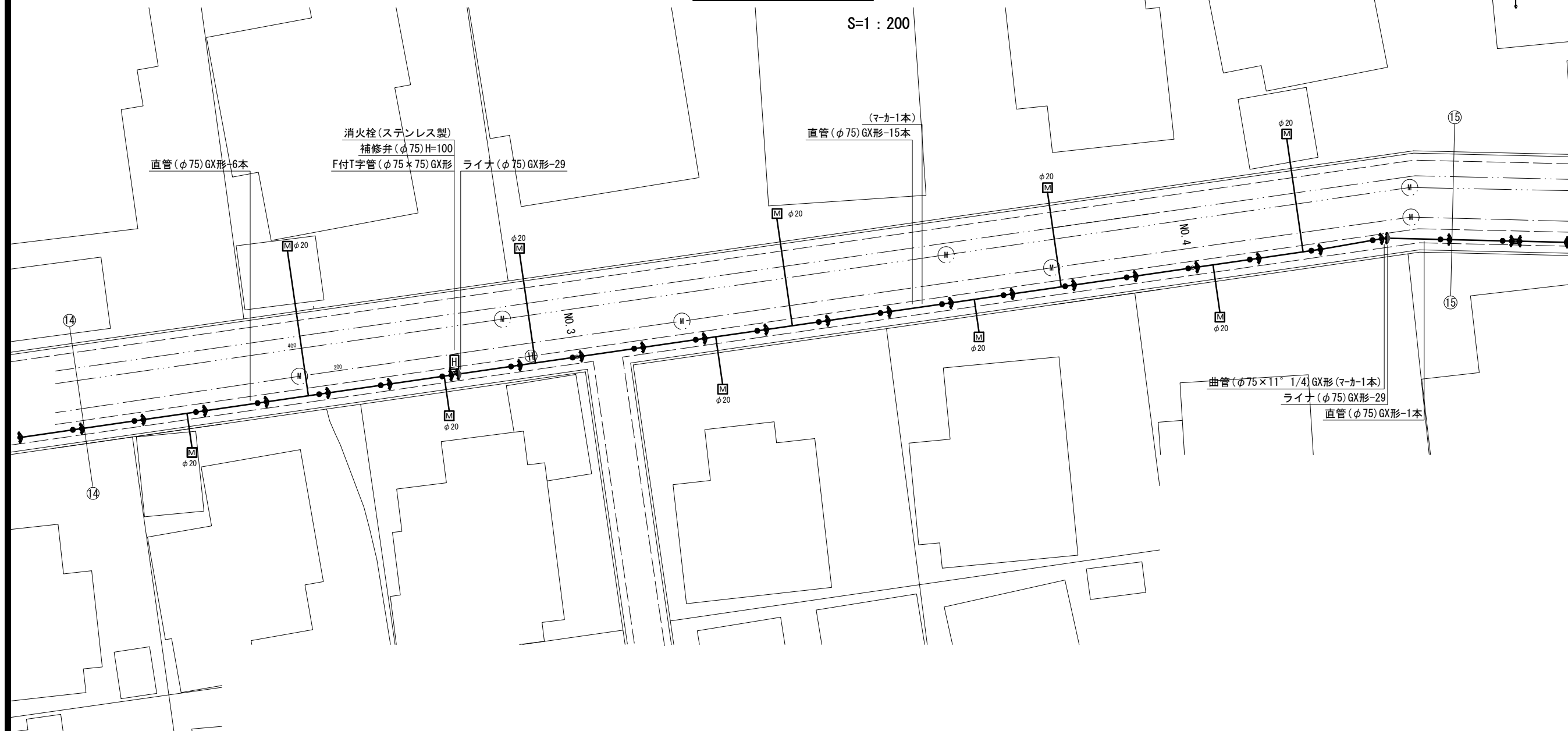
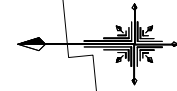
※この図面はA2サイズを原寸とする。

津市上下水道事業局			
工事名	令和4年度 水工第4号 片田新町地内配水管布設工事		
図面の種類	配管詳細図(13/16)		
縮尺	図示	図面番号	20/23
受注者名			

設計図

配管詳細図(14/16)

S=1:200



占用物件凡例

線種	名称
———	水道管(新設)
---	既設水道管
----	既設下水道管
.....	既設ガス管
.....	既設雨水管

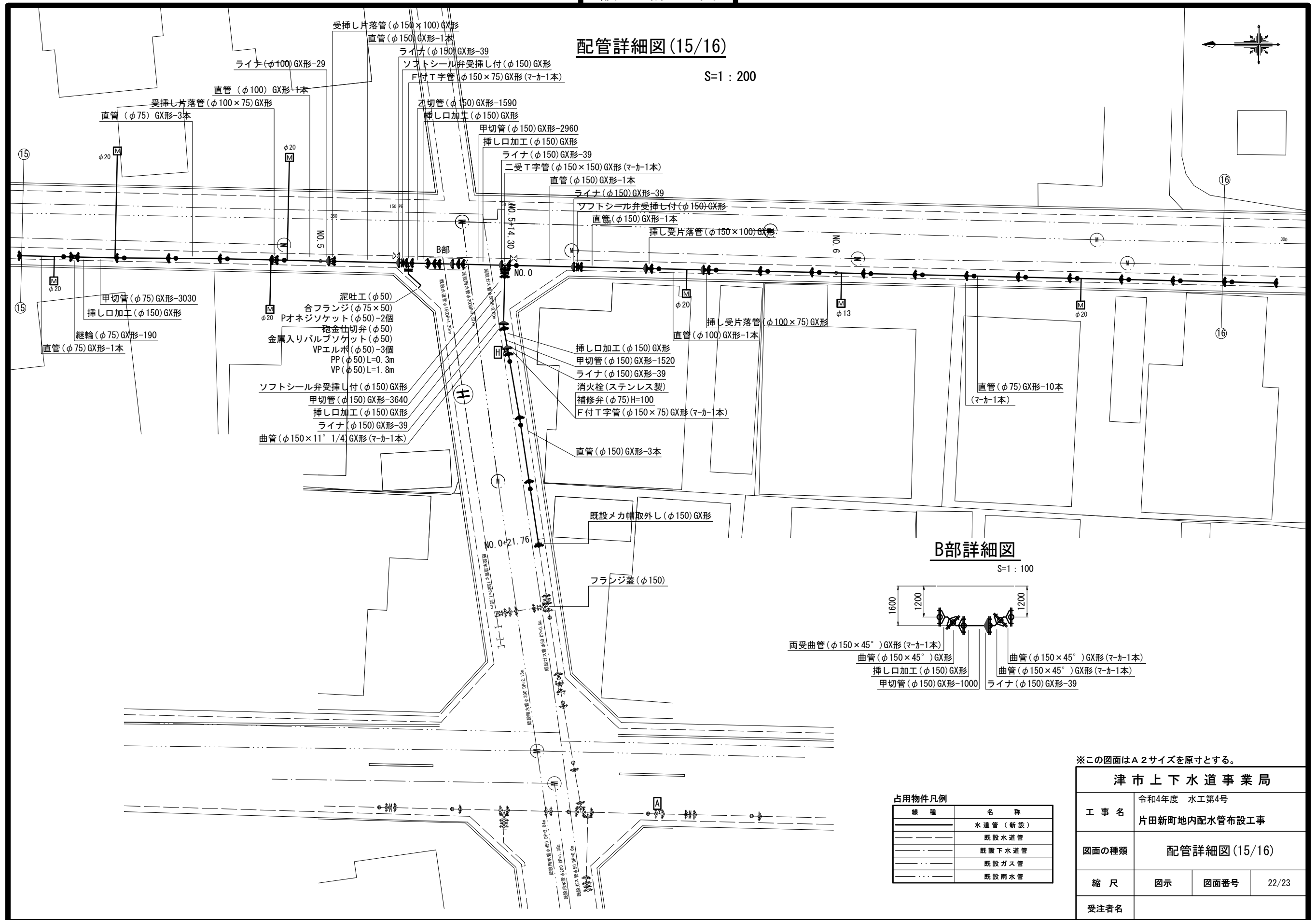
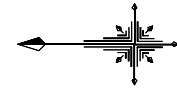
※この図面はA2サイズを原寸とする。

津市上下水道事業局			
工事名	令和4年度 水工第4号 片田新町地内配水管布設工事		
図面の種類	配管詳細図(14/16)		
縮尺	図示	図面番号	21/23
受注者名			

# 設計図

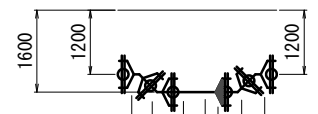
## 配管詳細図(15/16)

S=1:200



### B部詳細図

S=1:100



両受曲管(φ150×45°)GX形(マーカー1本)  
 曲管(φ150×45°)GX形  
 挿し口加工(φ150)GX形  
 甲切管(φ150)GX形-1000  
 曲管(φ150×45°)GX形(マーカー1本)  
 曲管(φ150×45°)GX形(マーカー1本)  
 ライナ(φ150)GX形-39

占用物件凡例

線種	名称
———	水道管(新設)
---	既設水道管
---	既設下水道管
---	既設ガス管
---	既設雨水管

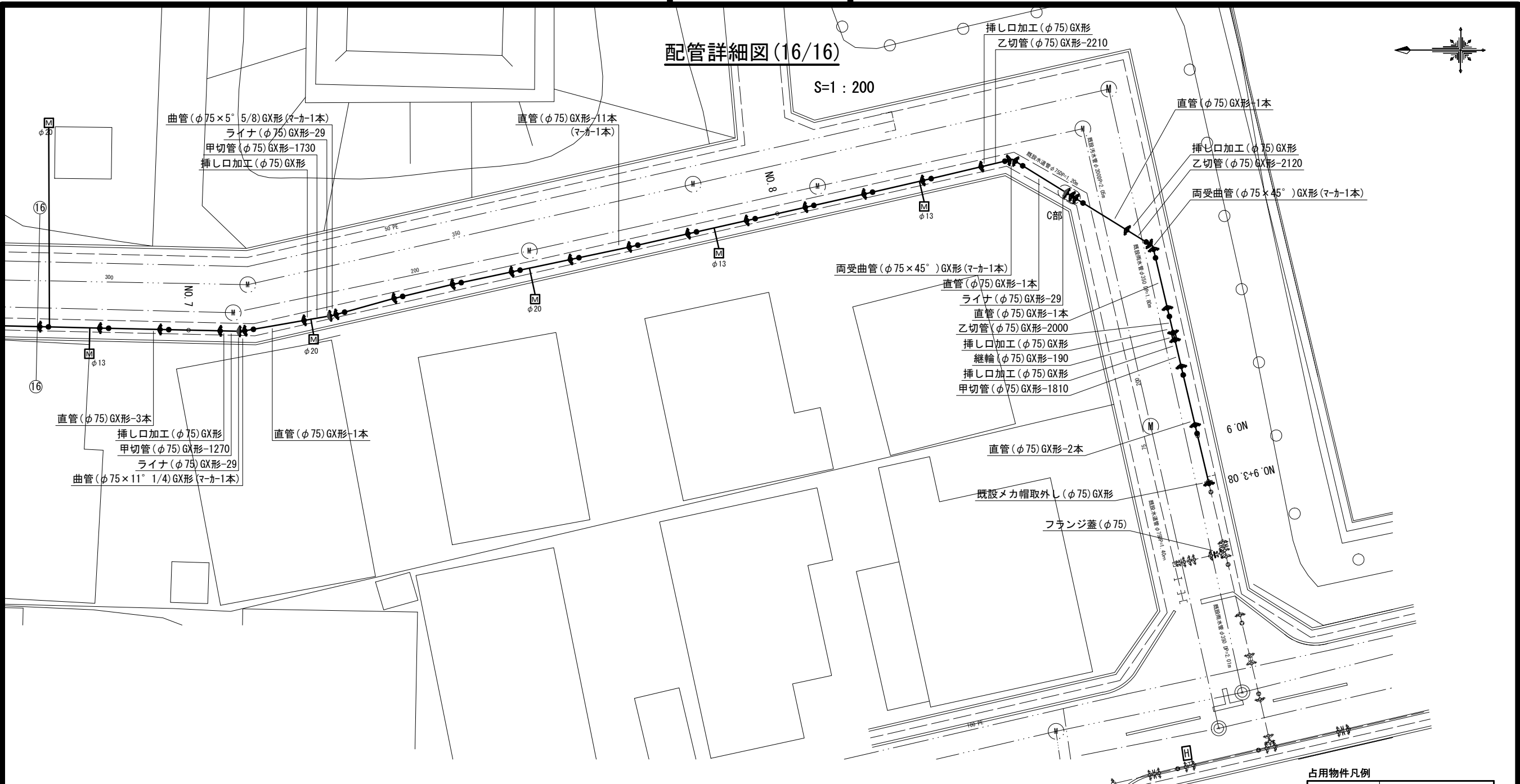
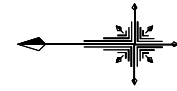
※この図面はA2サイズを原寸とする。

津市上下水道事業局			
工事名	令和4年度 水工第4号 片田新町地内配水管布設工事		
図面の種類	配管詳細図(15/16)		
縮尺	図示	図面番号	22/23
受注者名			

設計図

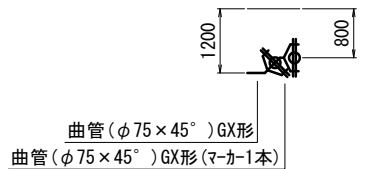
配管詳細図(16/16)

S=1:200



C部詳細図

S=1:100



占用物件凡例

線種	名称
——	水道管(新設)
---	既設水道管
----	既設下水道管
.....	既設ガス管
.....	既設雨水管

※この図面はA2サイズを原寸とする。

<b>津市上下水道事業局</b>			
工事名	令和4年度 水工第4号 片田新町地内配水管布設工事		
図面の種類	配管詳細図(16/16)		
縮尺	図示	図面番号	23/23
受注者名			