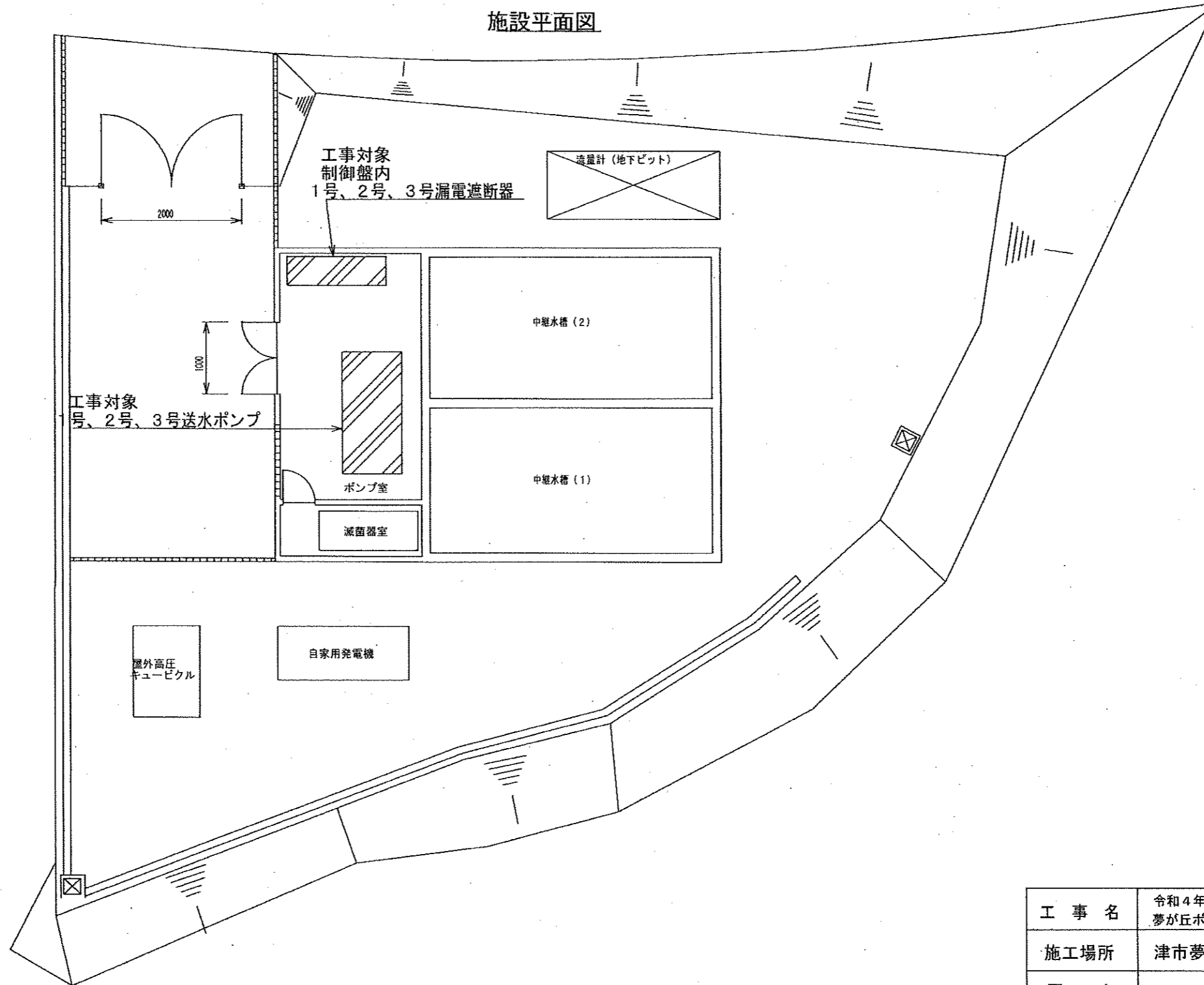
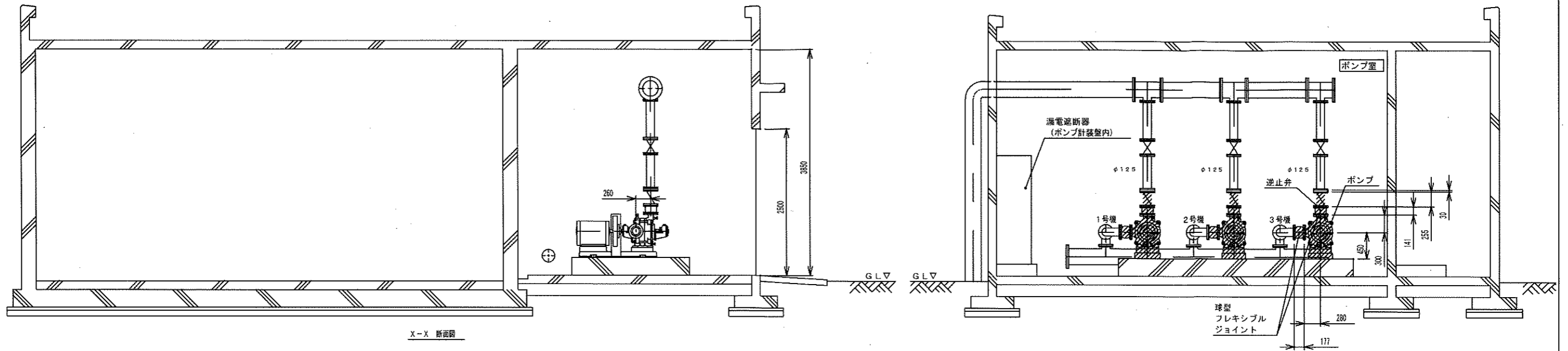


施設平面図



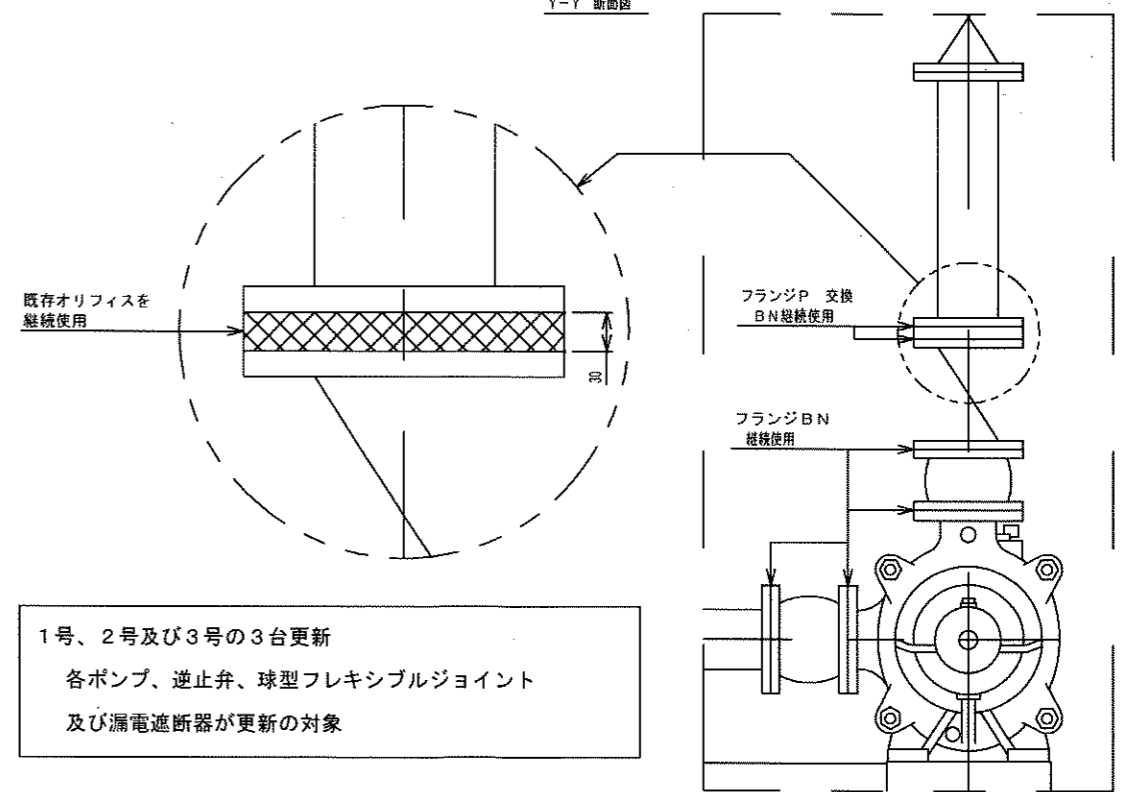
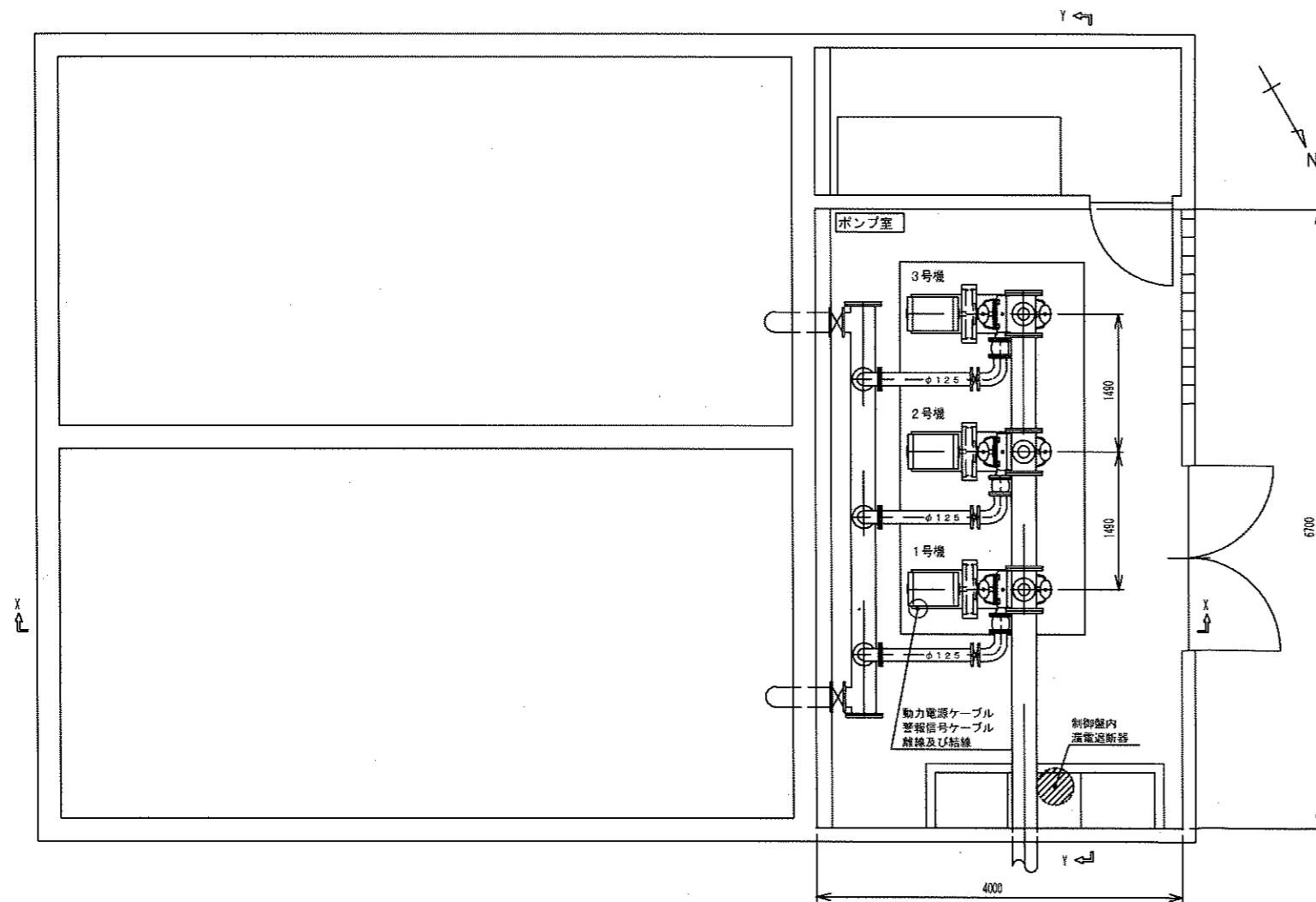
※本図は、参考図であり施工現場と本図に相違がある場合にあつては相違箇所を再調査後、市監督員と協議のうえ詳細を決定すること。

工事名	令和4年度水施第5号 夢が丘ポンプ場送水ポンプ更新工事		
施工場所	津市夢が丘一丁目 地内		
図名	夢が丘ポンプ場 施設平面図		
縮尺	free	図面番号	1/3
津市上下水道事業局			



X-X 断面図

Y-Y 断面図



※この図面はA2サイズを原寸とする。

工事名	令和4年度水施第5号 夢が丘ポンプ場送水ポンプ更新工事		
施工場所	津市夢が丘一丁目地内		
図名	平面図・断面図		
縮尺	1/50	図面番号	2/2

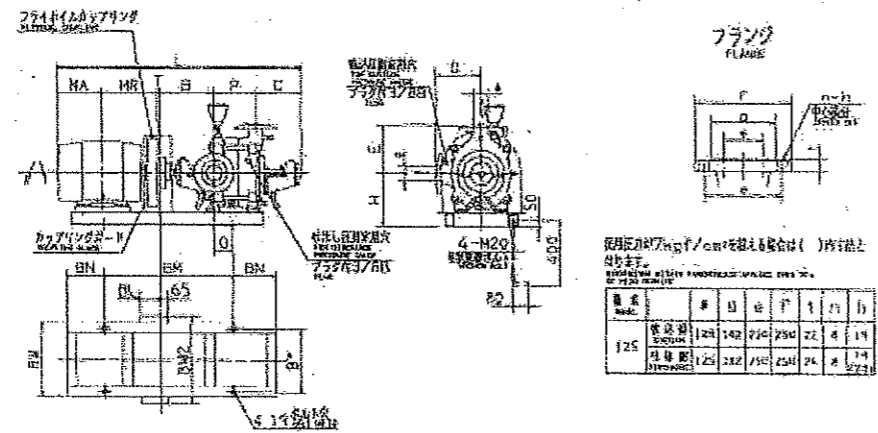
※本図は、参考図であり施工現場と本図に相違がある場合にあつては相違箇所を再調査後、市監督員と協議のうえ詳細を決定すること。

津市上下水道事業局

エバラMSN型ナイロンコーティング製多段渦巻ポンプ
EBARA NYLONCOATED MULTI-STAGE VOLUTE PUMPS

外形寸法図
DIMENSIONS

適用範囲 フライホイールカップリング付 口径 $\phi 125$ 周波数 60 Hz
APPLICATION FLYWHEEL COUPLING TYPE SIZE $\phi 125$ FREQUENCY 60 Hz



適用圧力 (kgf/cm²) 許容圧力 (kgf/cm²) 許容圧力 (kgf/cm²)

口径 (mm)	許容圧力 (kgf/cm ²)	許容圧力 (kgf/cm ²)	許容圧力 (kgf/cm ²)
125	1.25	1.25	1.25
150	1.50	1.50	1.50
200	2.00	2.00	2.00
250	2.50	2.50	2.50
300	3.00	3.00	3.00
350	3.50	3.50	3.50
400	4.00	4.00	4.00
450	4.50	4.50	4.50
500	5.00	5.00	5.00

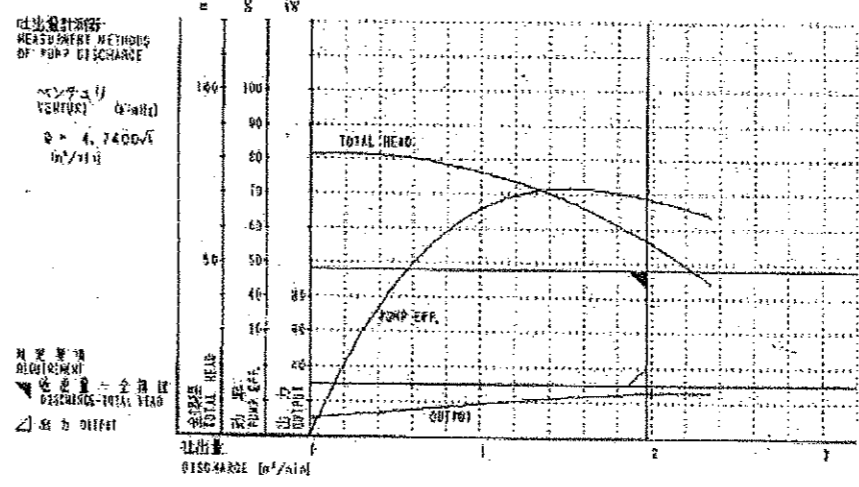
フライホイールカップリング付多段渦巻ポンプの外形寸法

口径 (mm)	全高 (mm)	全幅 (mm)	フランジ外径 (mm)	フランジ厚 (mm)	フランジ内径 (mm)	フランジ取付穴径 (mm)	フランジ取付穴間隔 (mm)
125	125	125	125	12	100	10	100
150	150	150	150	12	125	10	125
200	200	200	200	12	175	10	175
250	250	250	250	12	225	10	225
300	300	300	300	12	275	10	275
350	350	350	350	12	325	10	325
400	400	400	400	12	375	10	375
450	450	450	450	12	425	10	425
500	500	500	500	12	475	10	475

注) 1. 保証性能は、標準運転条件にて保証される。T.E.は、標準運転条件にて保証される。
NOTE: 1. Guaranteed performance is guaranteed under standard operating conditions. T.E. is guaranteed under standard operating conditions.

口径 (mm)	段数	出力 (kW)	ポンプ										モータ										ベース																			
			H	G	D	E	P	L	Q	T	全高	全幅	フランジ外径	フランジ厚	フランジ内径	フランジ取付穴径	フランジ取付穴間隔	全高	全幅	フランジ外径	フランジ厚	フランジ内径	フランジ取付穴径	フランジ取付穴間隔	全高	全幅	フランジ外径	フランジ厚	フランジ内径	フランジ取付穴径	フランジ取付穴間隔											
125	2	22	300	293	200	300	260	1455	130	4	240	220	180M	T.E.	351.5	266.5	142	400	280	420	440	110	300	293	200	300	260	1455	130	4	240	220	180M	T.E.	351.5	266.5	142	400	280	420	440	110
			350	293	200	300	260	1455	130	3	240	180	180M	T.E.	321.5	225	124	350	280	320	360	360	110	350	293	200	300	260	1455	130	4	240	220	180M	T.E.	351.5	266.5	142	400	280	420	440
		45	300	293	200	300	260	1455	130	4	240	220	180M	T.E.	351.5	266.5	142	400	280	420	440	110	300	293	200	300	260	1455	130	4	240	220	180M	T.E.	351.5	266.5	142	400	280	420	440	110
		55	300	293	200	300	260	1455	130	4	240	220	180M	T.E.	351.5	266.5	142	400	280	420	440	110	300	293	200	300	260	1455	130	4	240	220	180M	T.E.	351.5	266.5	142	400	280	420	440	110
	3	37	300	293	200	300	260	1455	130	4	240	220	180M	T.E.	351.5	266.5	142	400	280	420	440	110	300	293	200	300	260	1455	130	4	240	220	180M	T.E.	351.5	266.5	142	400	280	420	440	110
			45	300	293	200	300	260	1455	130	4	240	220	180M	T.E.	351.5	266.5	142	400	280	420	440	110	300	293	200	300	260	1455	130	4	240	220	180M	T.E.	351.5	266.5	142	400	280	420	440
		45	300	293	200	300	260	1455	130	4	240	220	180M	T.E.	351.5	266.5	142	400	280	420	440	110	300	293	200	300	260	1455	130	4	240	220	180M	T.E.	351.5	266.5	142	400	280	420	440	110
		55	300	293	200	300	260	1455	130	4	240	220	180M	T.E.	351.5	266.5	142	400	280	420	440	110	300	293	200	300	260	1455	130	4	240	220	180M	T.E.	351.5	266.5	142	400	280	420	440	110

顧客名: PI1741262 品名: 125MSN2630B 仕入れ価格: 1,97 数量: 1800 口径: 30 段数: 3



工事名	令和4年度水施第5号 夢が丘ポンプ場送水ポンプ更新工事		
施工場所	津市夢が丘一丁目 地内		
図名	既設ポンプ図		
縮尺	free	図面番号	3/3
津市上下水道事業局			