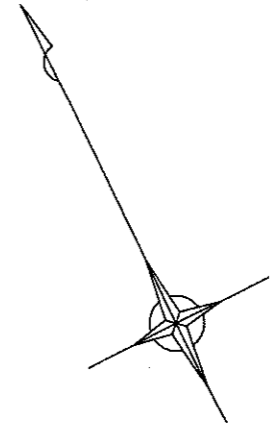
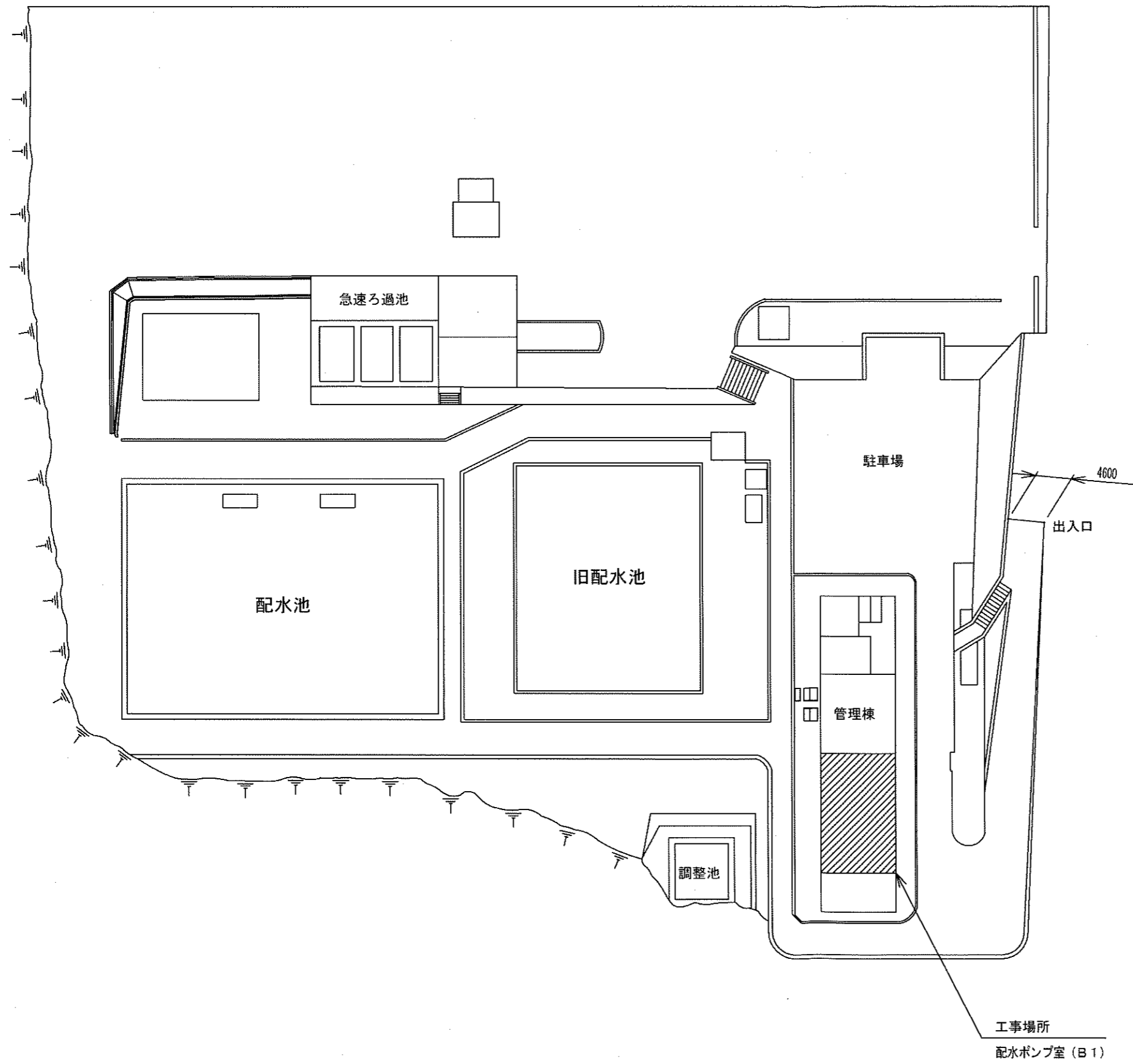


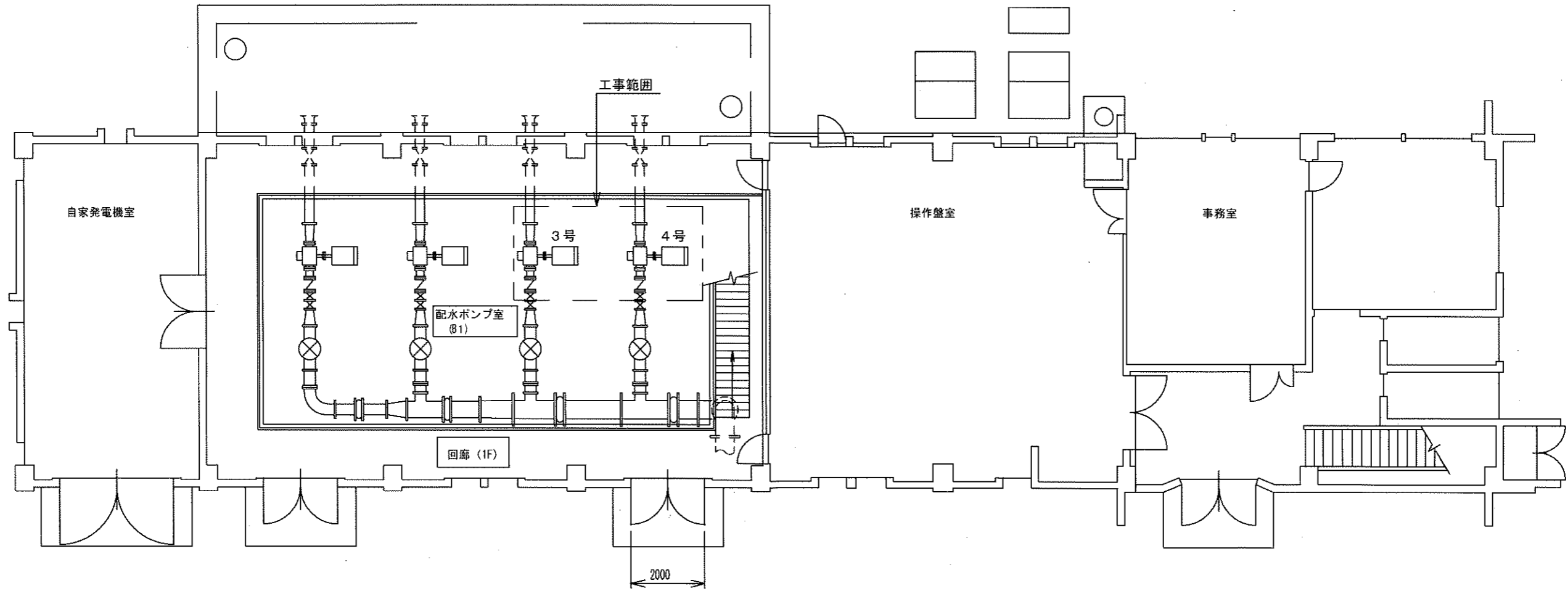
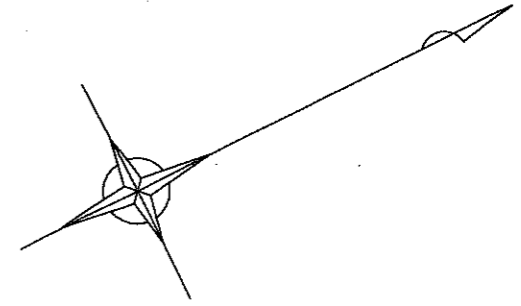
施設平面図（高茶屋浄水場）



※本図は、参考図であり施工現場と本図に相違がある場合にあっては相違箇所を再調査後、市監督員と協議のうえ詳細を決定すること。

工事名	令和4年度水施第1号 高茶屋浄水場3号及び4号配水ポンプ更新工事		
施工場所	津市 高茶屋小森町 地内		
図名	施設平面図（高茶屋浄水場）		
縮尺	Free	図面番号	1 / 5
津市上下水道事業局			

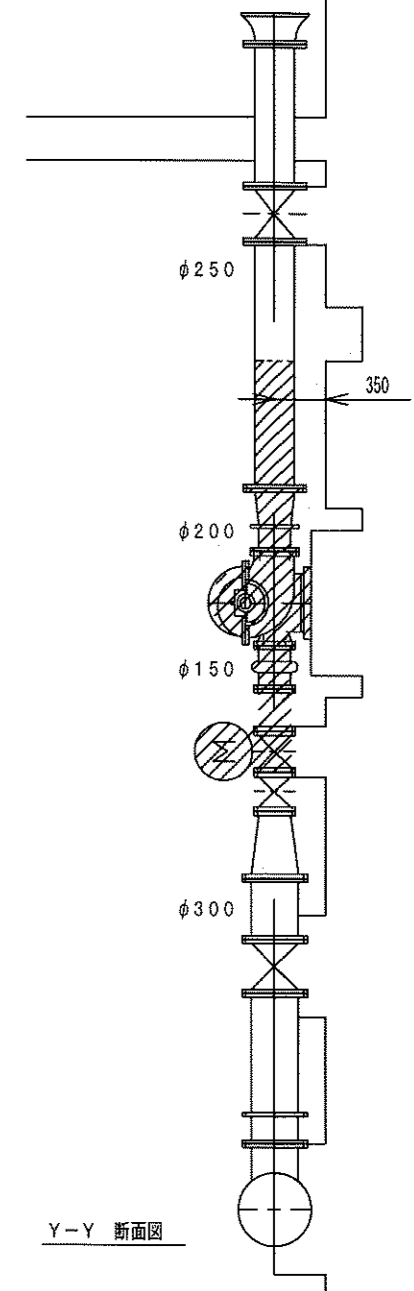
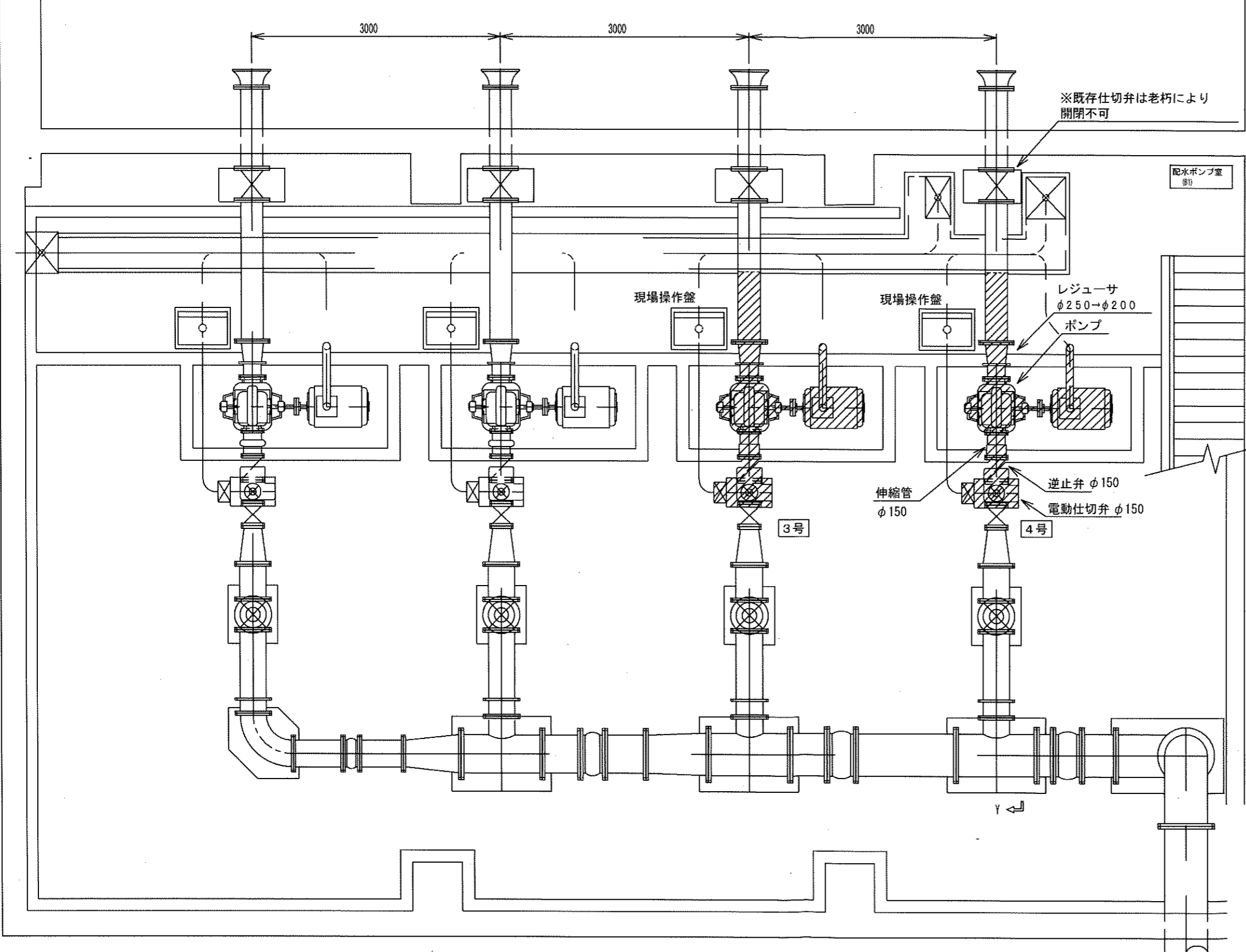
管理棟平面図



※本図は、参考図であり施工現場と本図に相違がある場合にあつては相違箇所を再調査後、市監督員と協議のうえ詳細を決定すること。

工事名	令和4年度水施第1号 高茶屋浄水場3号及び4号配水ポンプ更新工事		
施工場所	津市 高茶屋小森町 地内		
図名	管理棟平面図		
縮尺	Free	図面番号	2 / 5
津市上下水道事業局			

機器配置図 (既設)



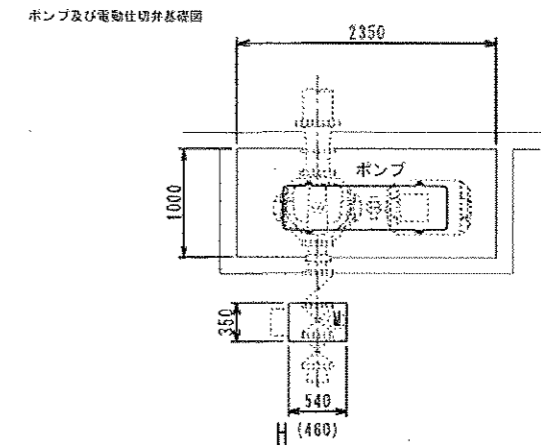
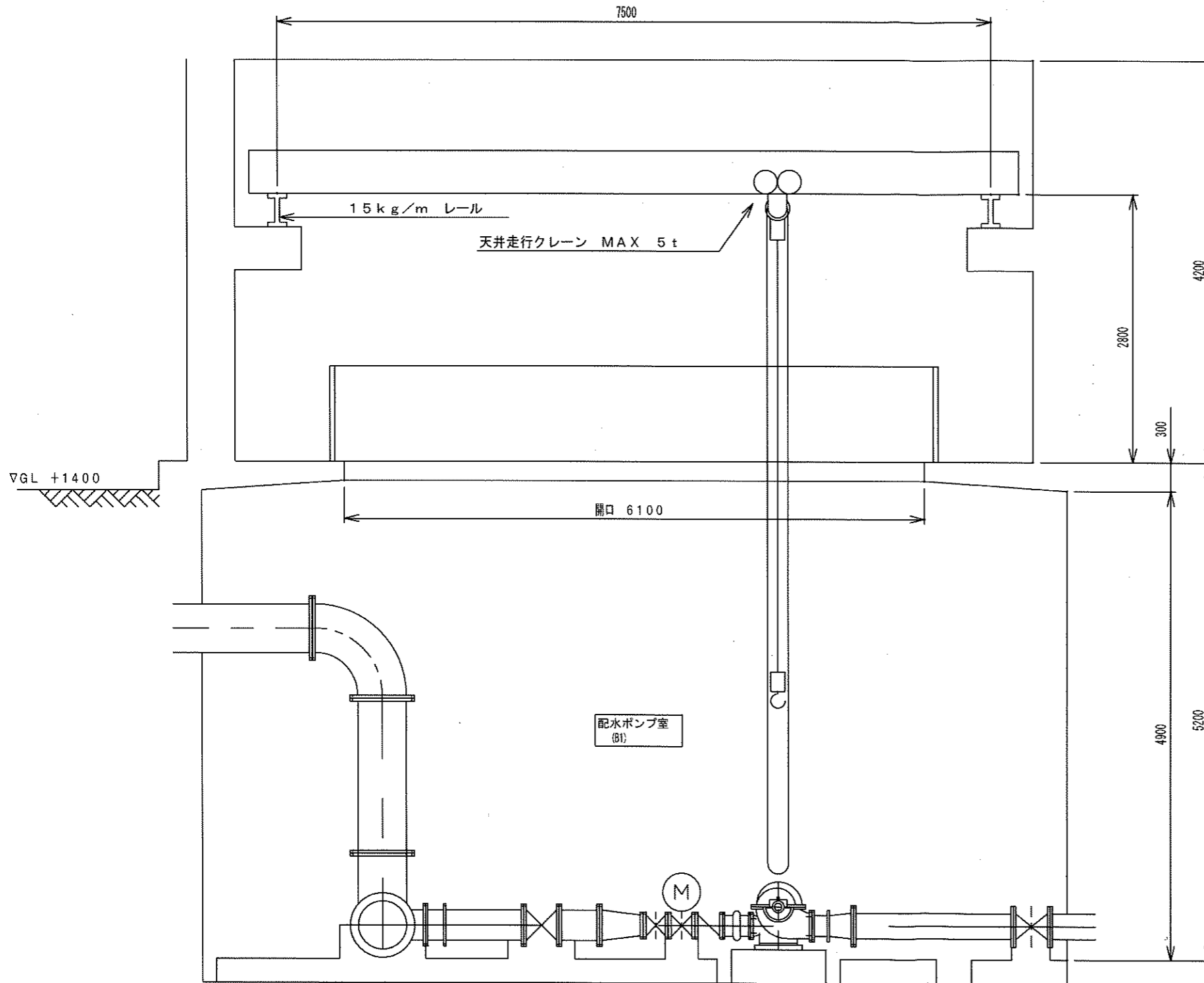
Y-Y 断面図

更新対象範囲

※本図は、参考図であり施工現場と本図に相違がある場合にあつては相違箇所を再調査後、市監督員と協議のうえ詳細を決定すること。

工事名	令和4年度水施第1号 高茶屋浄水場3号及び4号配水ポンプ更新工事		
施工場所	津市 高茶屋小森町 地内		
図名	機器配置図 (既設)		
縮尺	Free	図面番号	3 / 5
津市上下水道事業局			

既設ポンプ室断面図



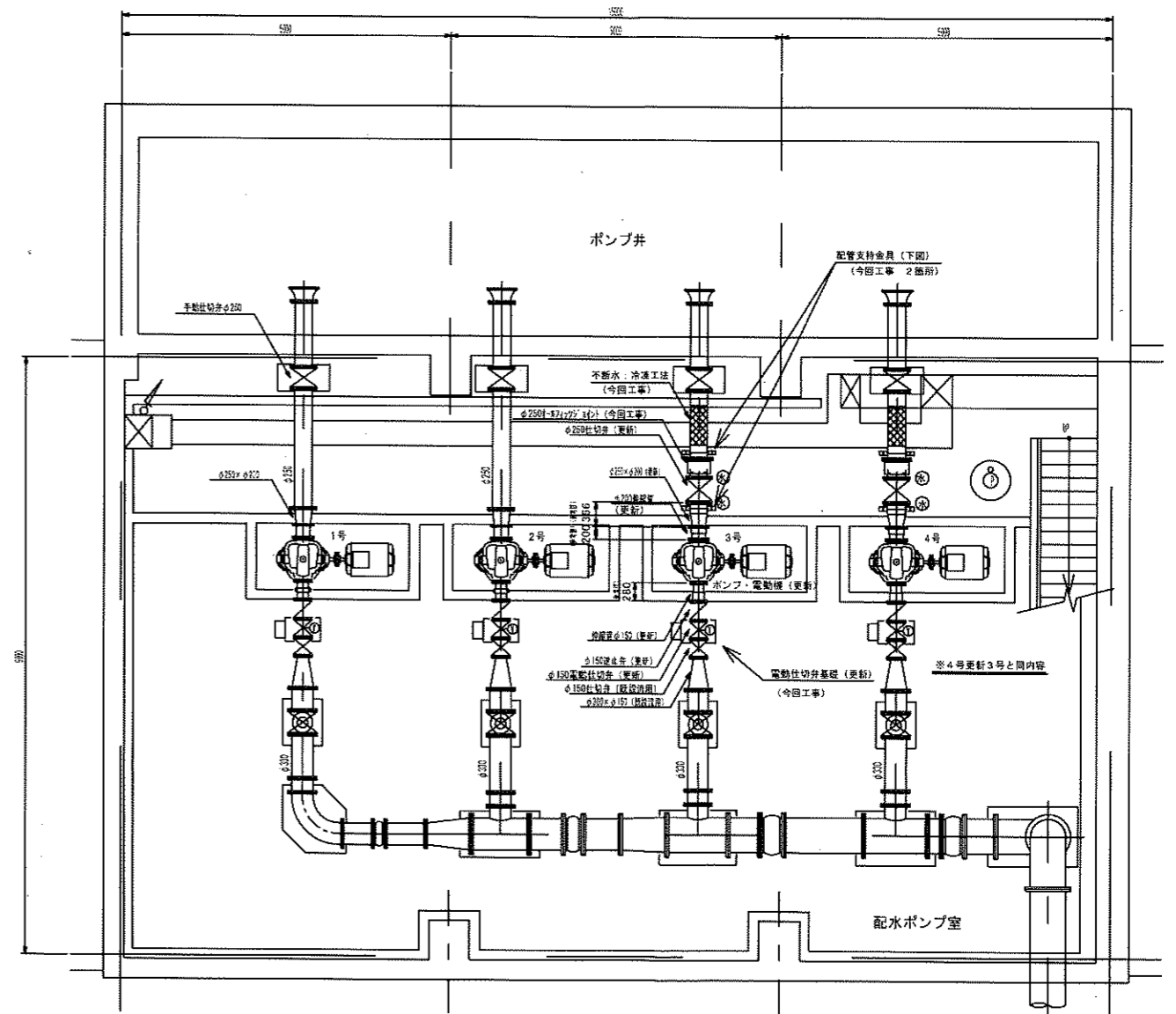
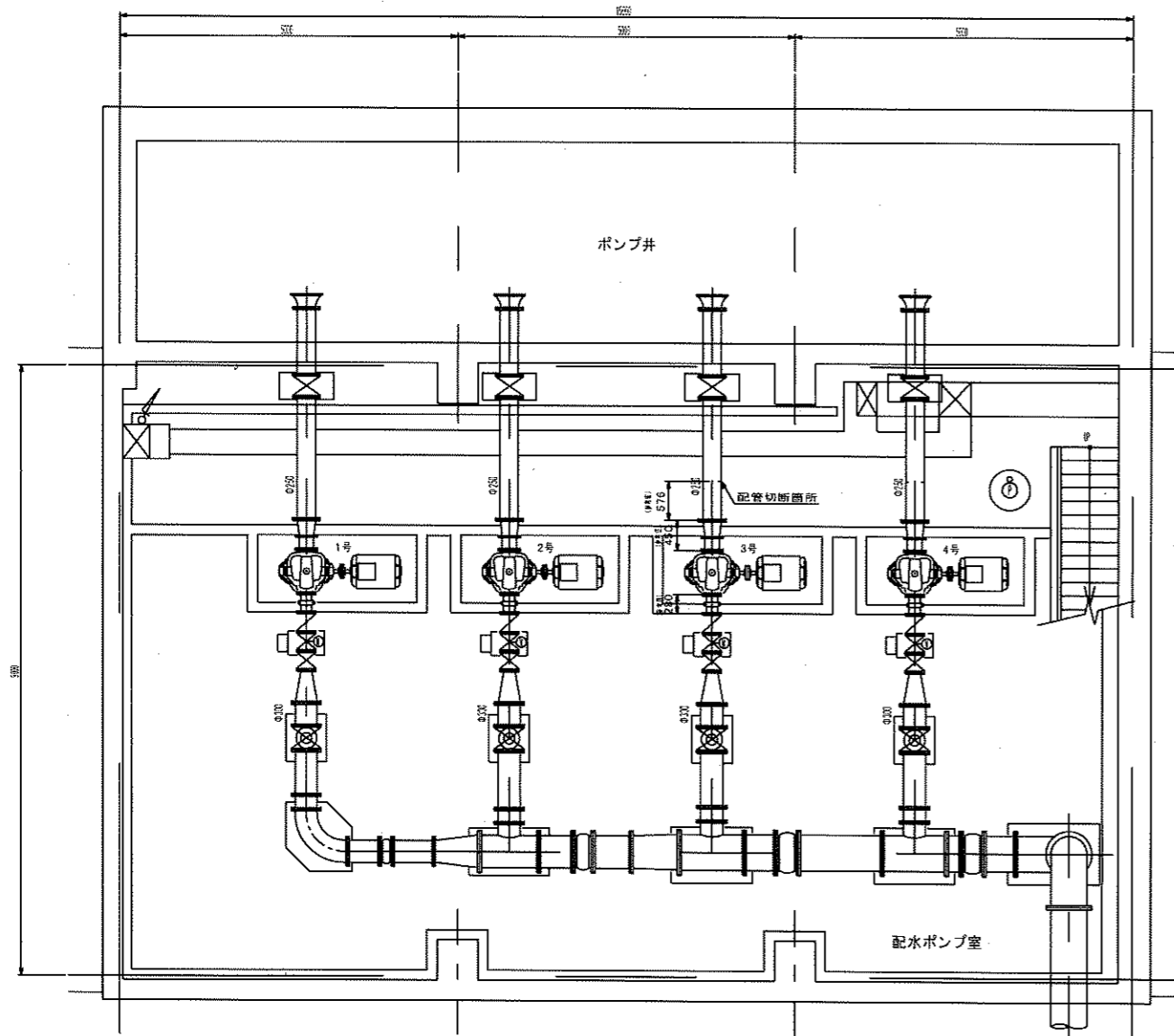
※本図は、参考図であり施工現場と本図に相違がある場合にあっては相違箇所を再調査後、市監督員と協議のうえ詳細を決定すること。

工事名	令和4年度水施第1号 高茶屋浄水場3号及び4号配水ポンプ更新工事		
施工場所	津市 高茶屋小森町 地内		
図名	既設ポンプ室断面図		
縮尺	Free	図面番号	4/5
津市上下水道事業局			

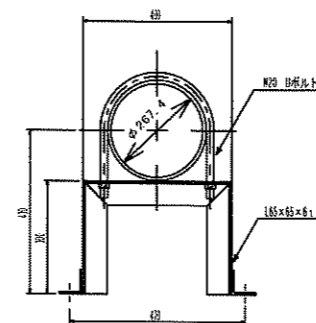
管理棟地階 機器配置図 (更新)

(現況)

(更新)



配管支持金具



※本図は、参考図であり施工現場と本図に相違がある場合にあつては相違箇所を再調査後、市監督員と協議のうえ詳細を決定すること。

工事名	令和4年度水施第1号 高茶屋浄水場3号及び4号配水ポンプ更新工事		
施工場所	津市 高茶屋小森町 地内		
図名	管理棟地階 機器配置図 (更新)		
縮尺	Free	図面番号	5/5
津市上下水道事業局			