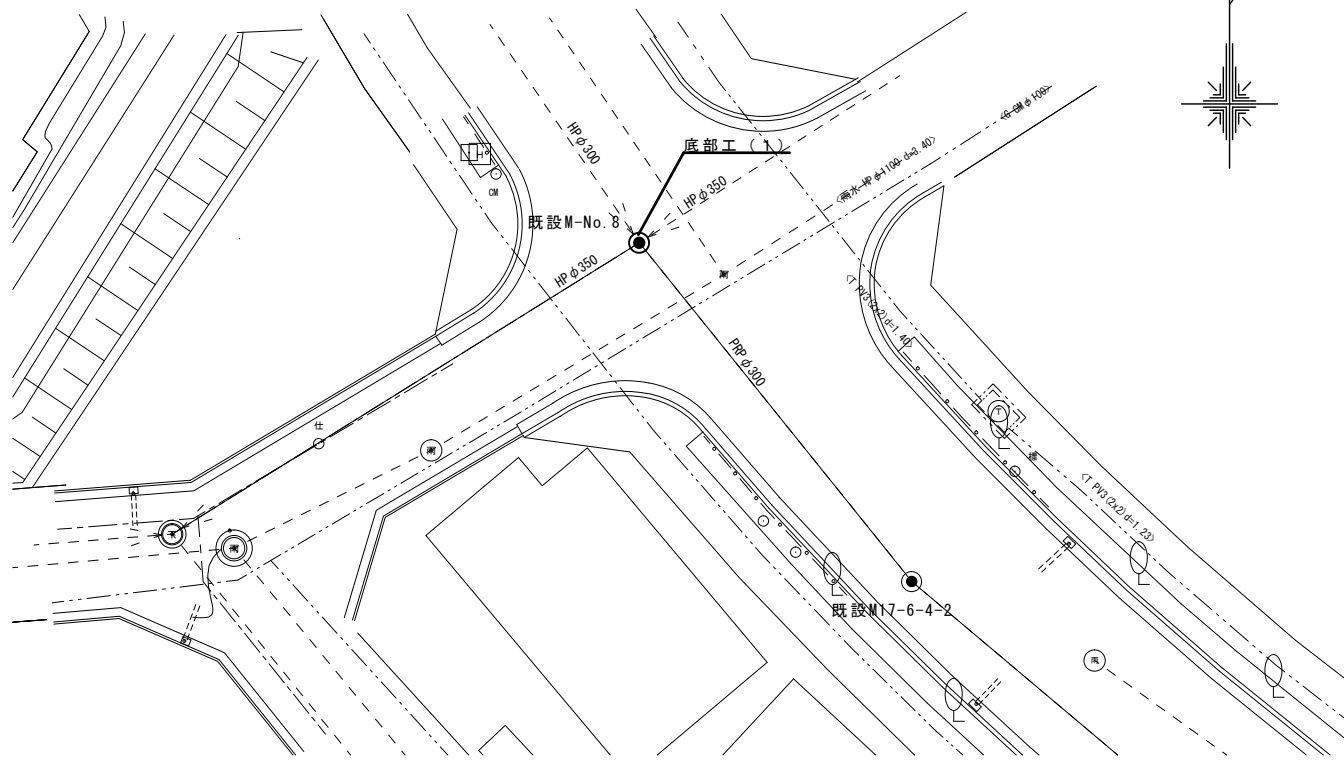
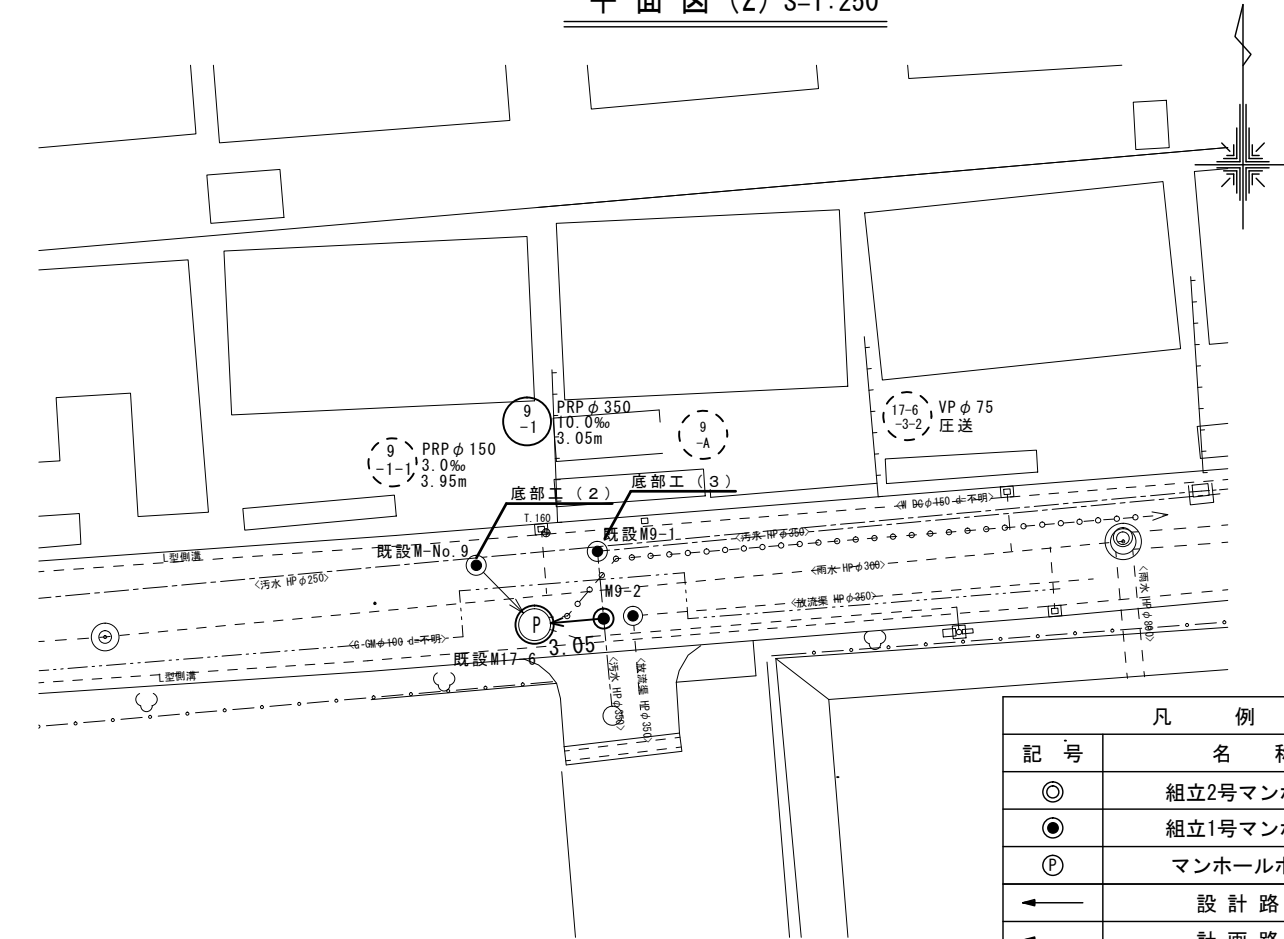


平面図 (1) S=1:250

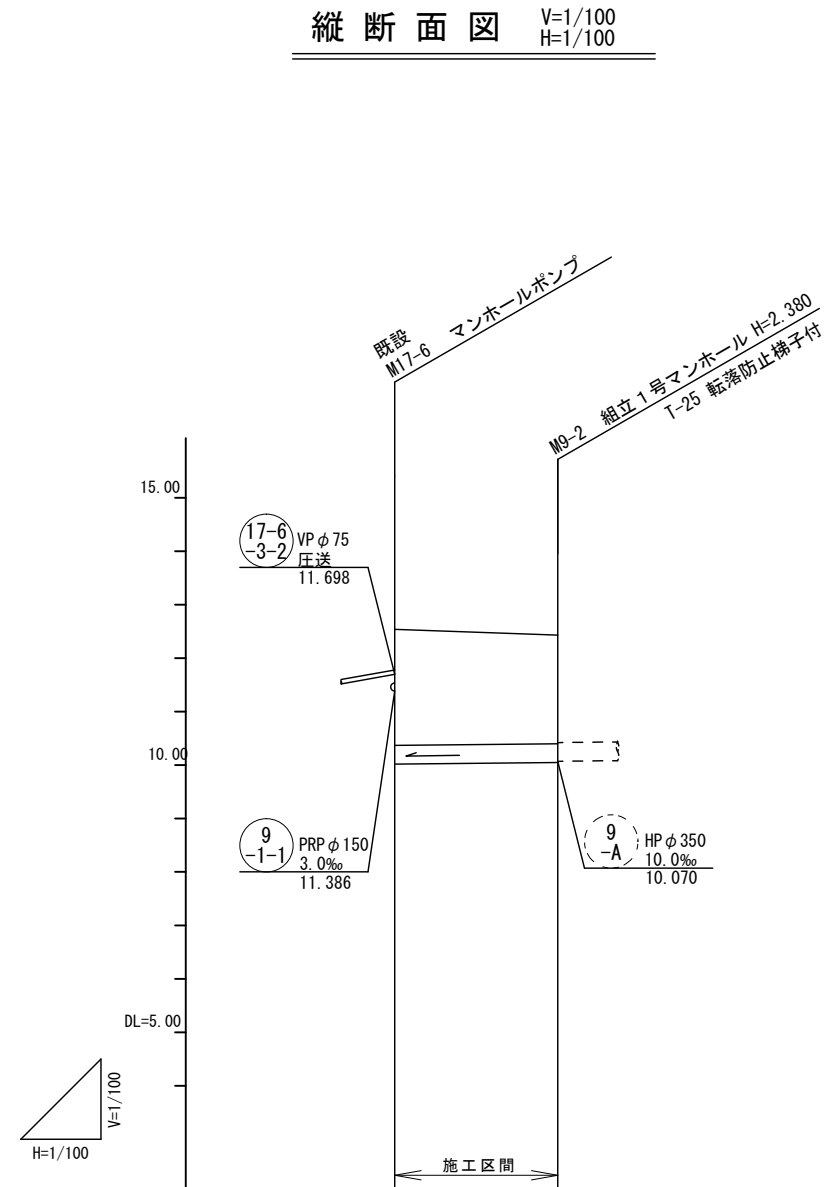


平面図 (2) S=1:250



凡 例	
記号	名称
◎	組立2号マンホール
●	組立1号マンホール
Ⓟ	マンホールポンプ
→	設計路線
→ - -	計画路線
→ - -	既設路線
→ ● ● ●	圧送管

縦断面図 V=1/100
H=1/100



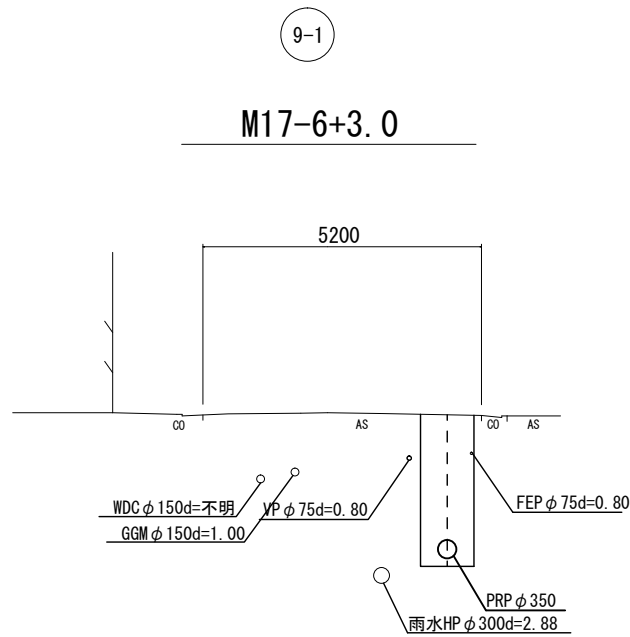
勾配 (%)	10.0‰	
路線番号	9-1 PRP φ 350 3.05m	
掘削深	2.67	2.53
土被り	2.17	2.03
管底高	10.020	10.050
地盤高	12.54	12.43
追加距離	0.00	3.05
単距離	0.00	3.05
測点	既設 M17-6	M9-2

路線番号				
9-1				

※この図面はA2サイズを原寸とする。

工事名	令和4年度 下工公案3号 津北部第17-2処理区分区公共下水道切替工事		
施工箇所名	津市 長岡町 地内		
図面名	平面図・縦断面図		
縮尺	図示	図面番号	1/8
事業所名	津市上下水道事業局下水道工務課		

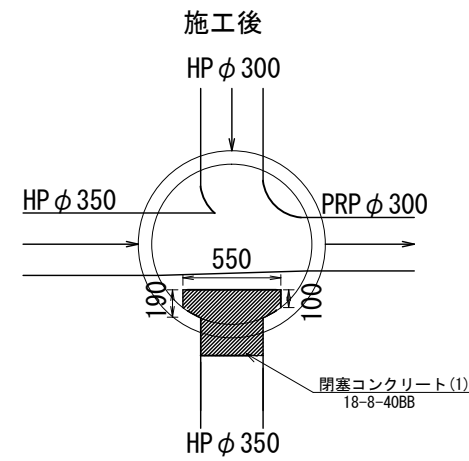
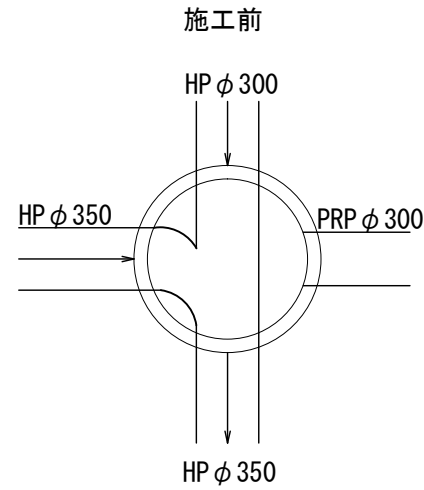
横断面図 S=1:100



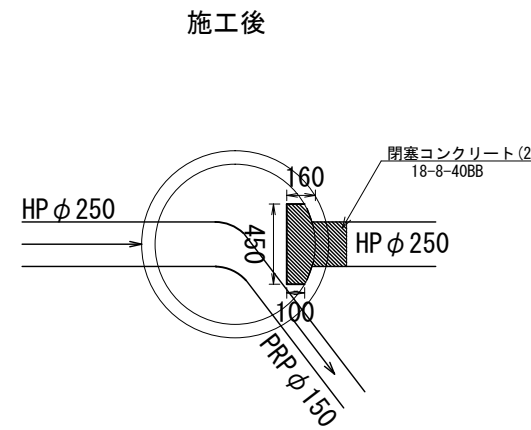
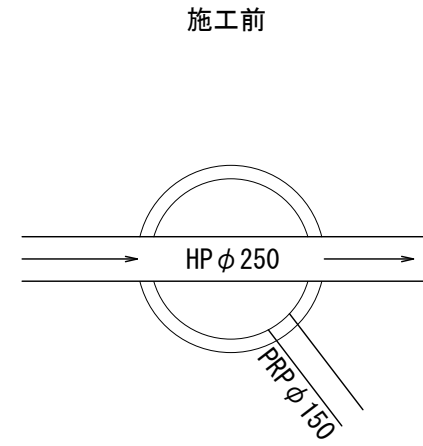
工法図 S=1:30

既設1号マンホールインバート

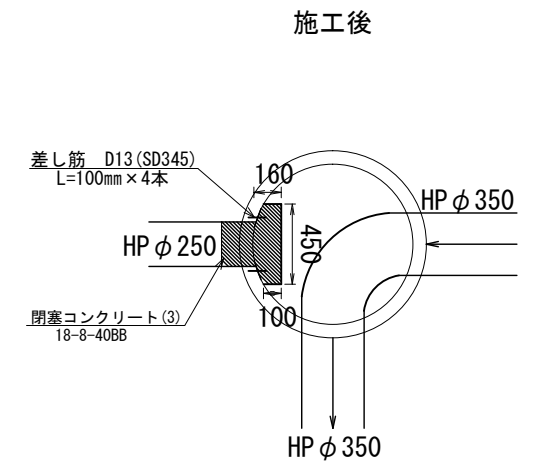
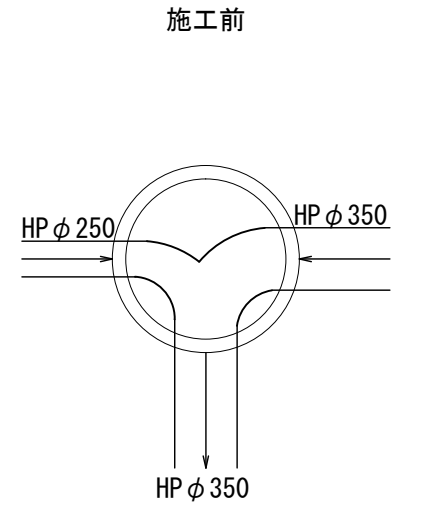
底部工 (1)
既設M-No. 8



底部工 (2)
既設M-No. 9



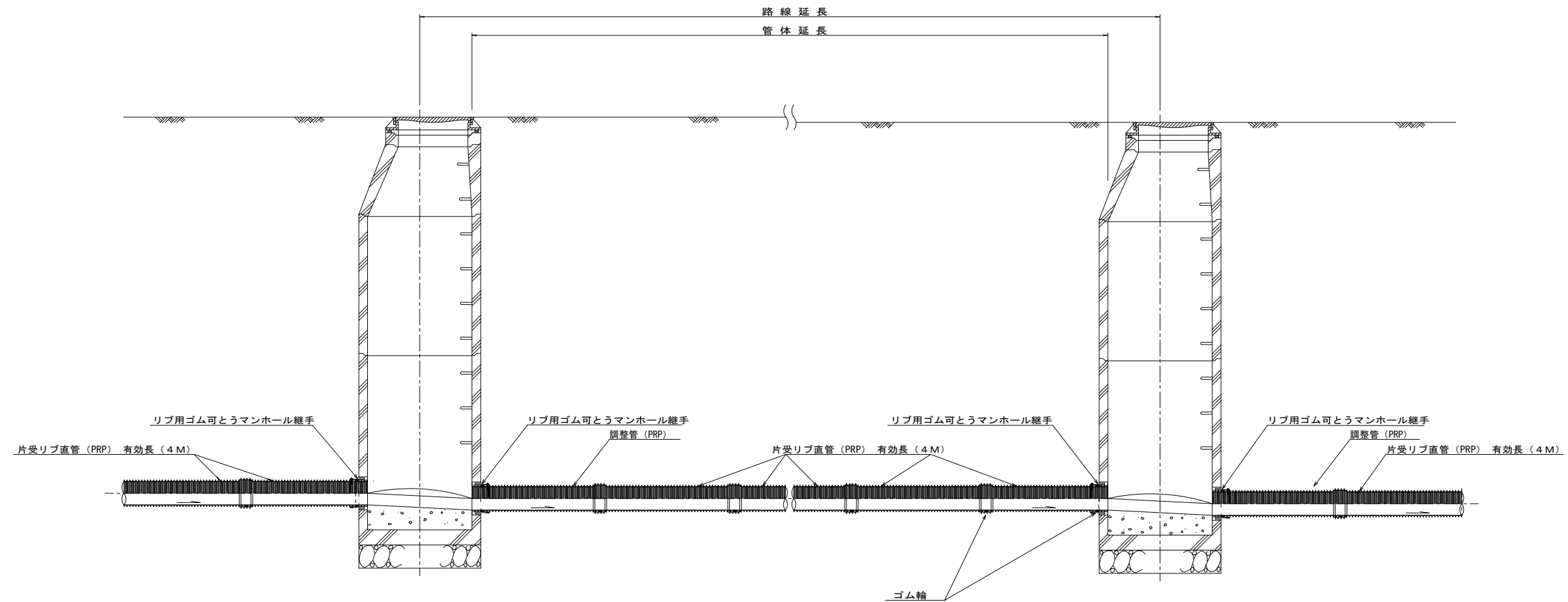
底部工 (3)
既設M-9-1



※この図面はA2サイズを原寸とする。

工事名	令和4年度 下工第3号 津北部第17-2処理分区公共下水道切替工事		
施工箇所名	津市 長岡町 地内		
図面名	横断面図・工法図		
縮尺	図示	図面番号	2/8
事業所名	津市上下水道事業局下水道工務課		

本管布設詳細図 S=1/30



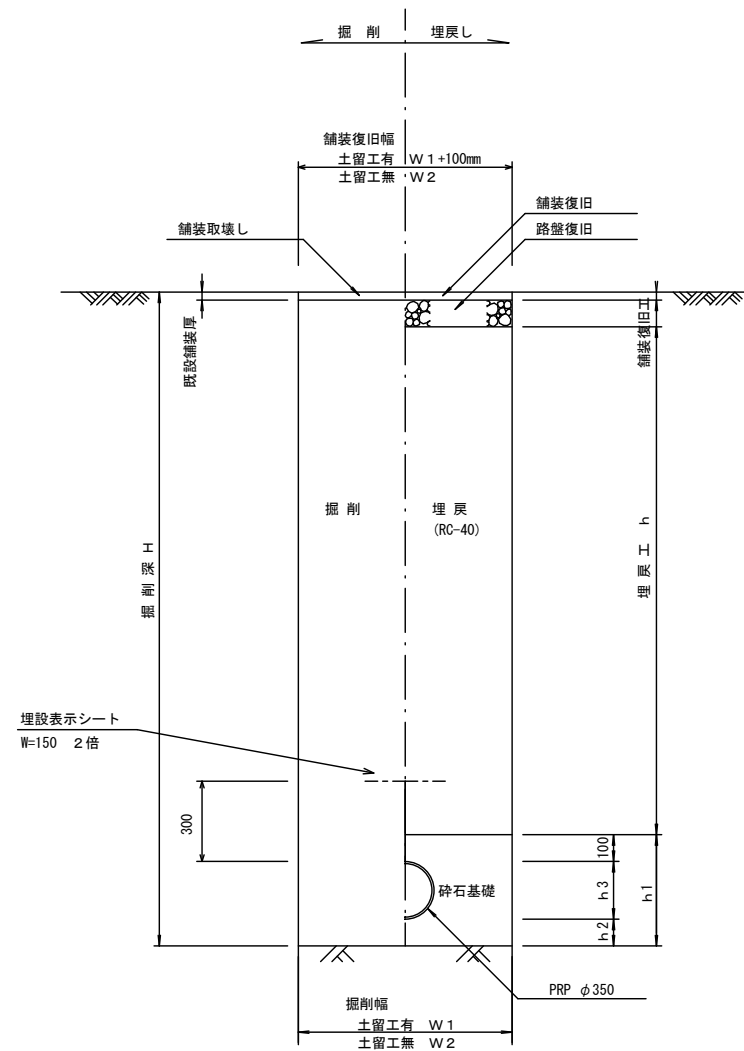
注) 調整管が1.0m未満の場合は、1.0mで切断をし片受直管で長さを調整する。

※この図面はA2サイズを原寸とする。

工事名	令和4年度 下工第3号 津北部第17-2処理分区公共下水道切替工事		
施工箇所名	津市 長岡町 地内		
図面名	本管布設詳細図		
縮尺	1/30	図面番号	3/8
事業所名	津市上下水道事業局下水道工務課		

土工定規図 S=1/20

(リブ本管) 参考

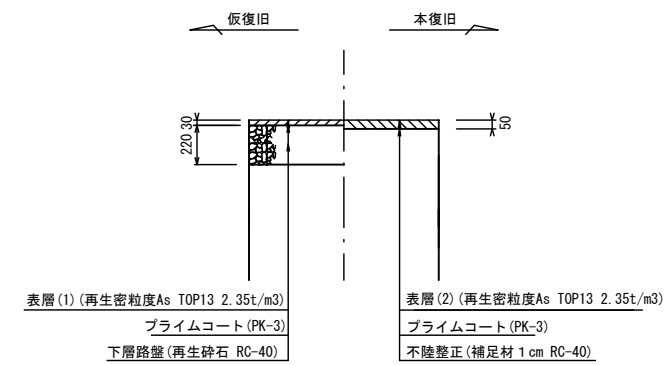


寸法表

寸法	土留工有り W1	土留工無し W2	h1	普通地盤 h2	h3	
管径	φ350	1100	1000	607	150	357

舗装復旧図 S=1/20

舗装

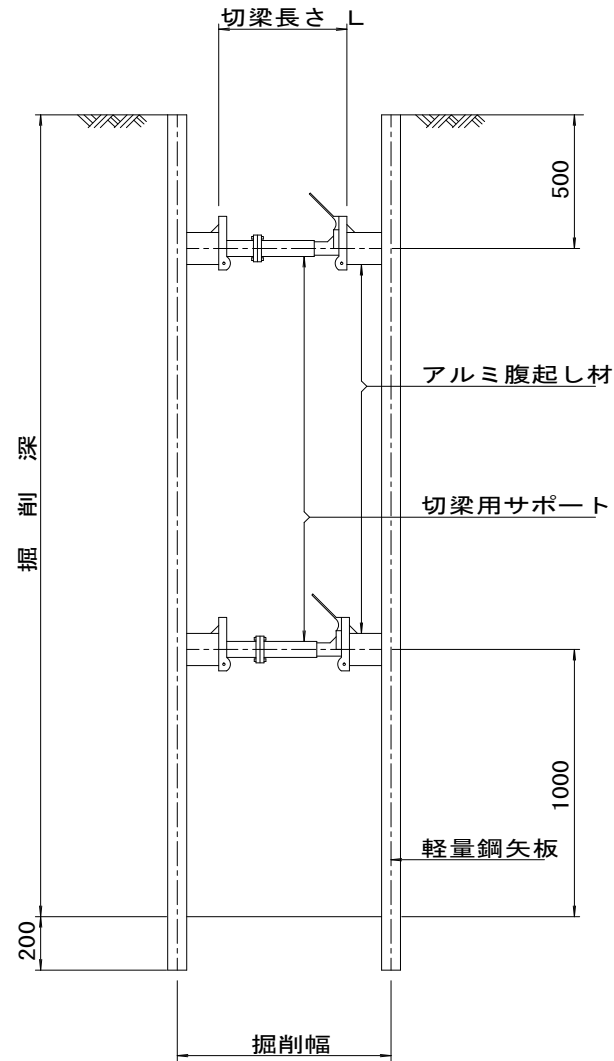


※この図面はA2サイズを原寸とする。

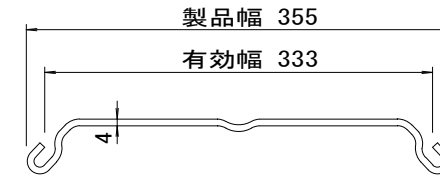
工事名	令和4年度 下工第3号 津北部第17-2処理分区公共下水道切替工事		
施工箇所名	津市 長岡町 地内		
図面名	土工定規図・舗装復旧図		
縮尺	図示	図面番号	4/8
事業所名	津市上下水道事業局下水道工務課		

土留工標準図 (参考)
(軽量金属支保材使用の場合)

断面図
S = 1 / 20



軽量鋼矢板標準図
S = 1 / 5

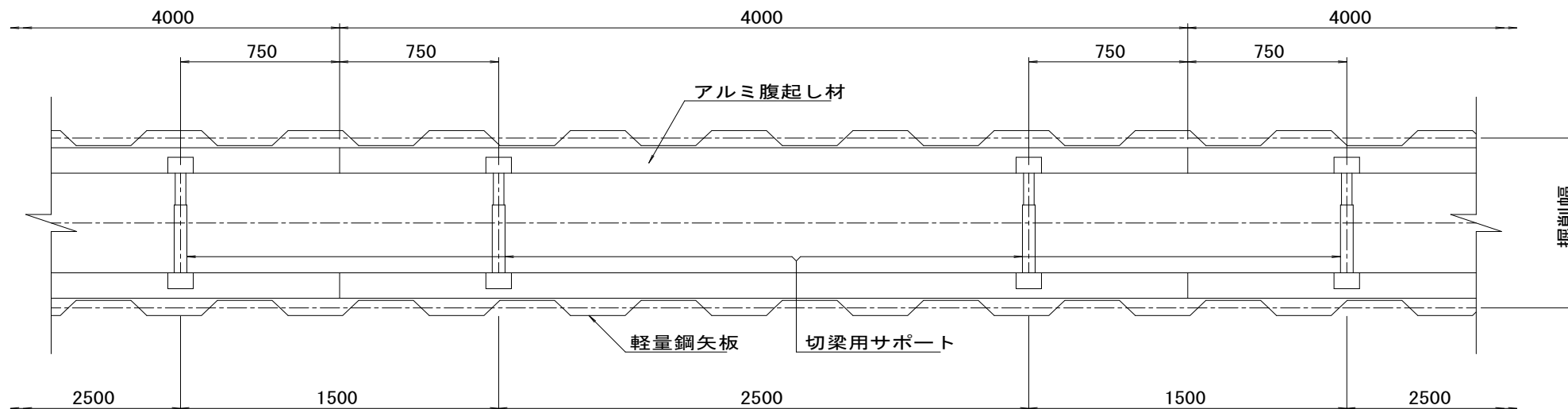


支保工段数表

掘削深 (m)	矢板長 (m)	支保工段数 (段)
1.5 < H ≤ 1.8	2.0	1
1.8 < H ≤ 2.0	2.5	1
2.0 < H ≤ 2.3	2.5	2
2.3 < H ≤ 2.8	3.0	2
2.8 < H ≤ 3.3	3.5	2
3.3 < H ≤ 3.5	4.0	2
3.5 < H ≤ 3.8	4.0	3

※ マンホール部掘削時には、掘削深に応じた軽量鋼矢板を使用すること。

平面図
S = 1 / 20

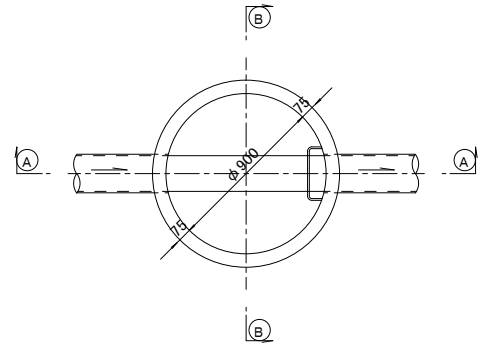


※この図面はA2サイズを原寸とする。

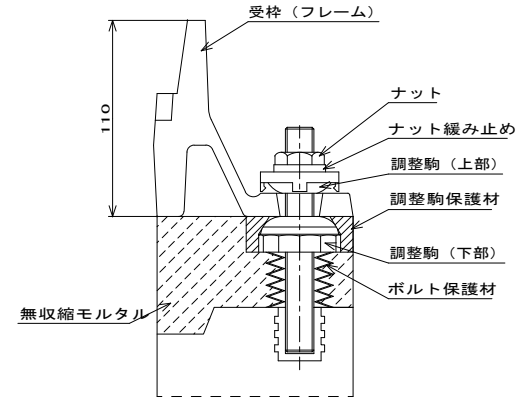
工事名	令和4年度 下工第3号 津北部第17-2処理区分区公共下水道切替工事
施工箇所名	津市 長岡町 地内
図面名	土留工標準図 (軽量金属支保材使用の場合)
縮尺	図示 図面番号 5/8
事業所名	津市上下水道事業局下水道工務課

組立1号マンホール構造図

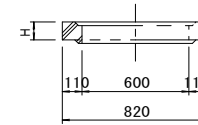
平面図
S=1/30



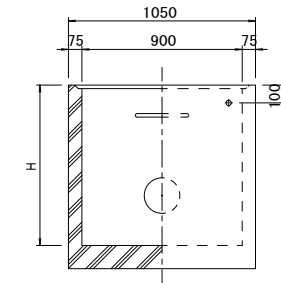
緊結部詳細図
S=1/30



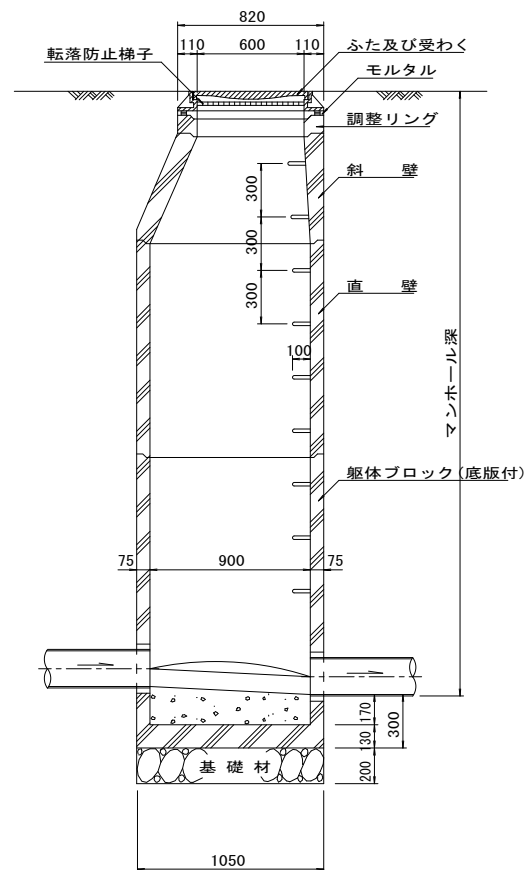
調整リング
S=1/30



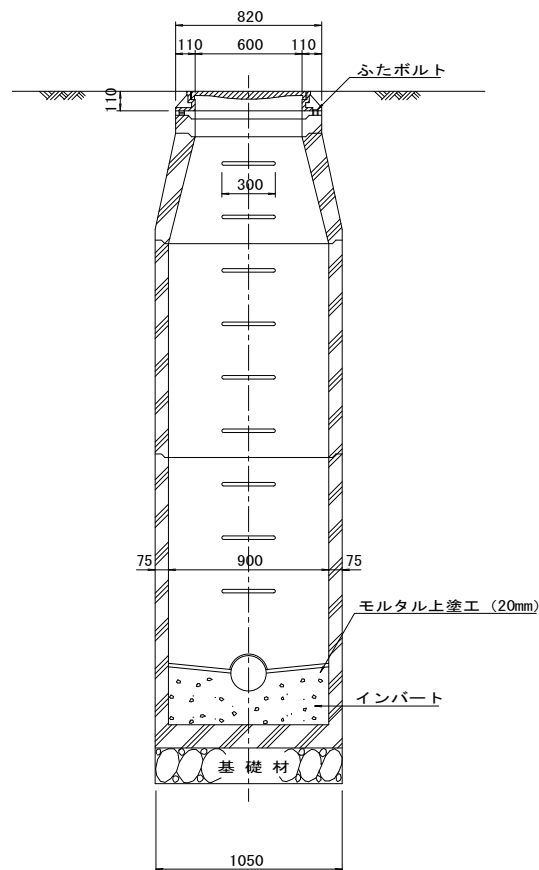
躯体ブロック
(底板付) S=1/30



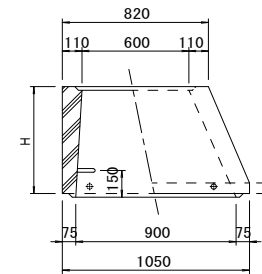
A-A 断面
S=1/30



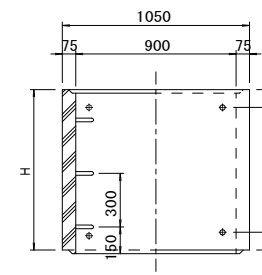
B-B 断面
S=1/30



斜壁
S=1/30



直壁
S=1/30



寸法表

種類	H (mm)					
	50	100	150			
調整リング						
斜壁	300	450	600			
直壁	300	600	900	1200	1500	1800
躯体ブロック	600	900	1200	1500	1800	

※鉄蓋の仕様については、津市認定マンホール蓋（市章入り）とする。

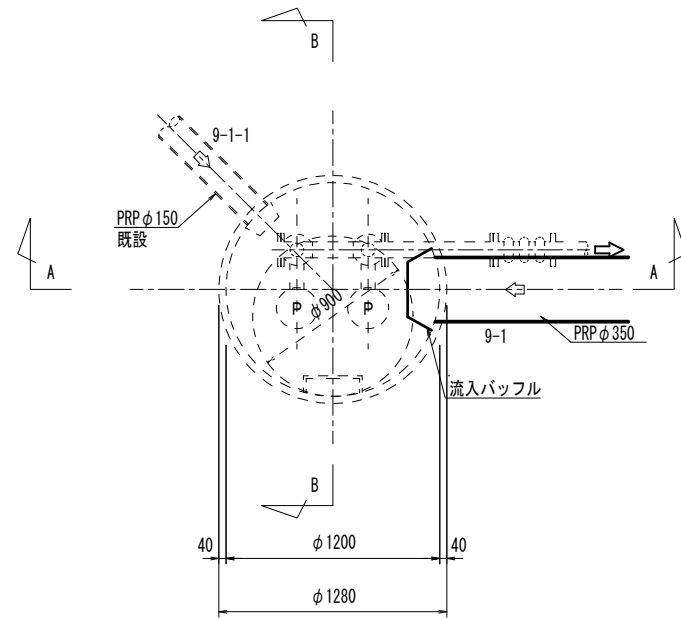
※この図面はA2サイズを原寸とする。

工事名	令和4年度 下工公第3号 津北部第17-2処理分区公共下水道切替工事		
施工箇所名	津市 長岡町 地内		
図面名	組立1号マンホール構造図		
縮尺	1/30	図面番号	6/8
事業所名	津市上下水道事業局下水道工務課		

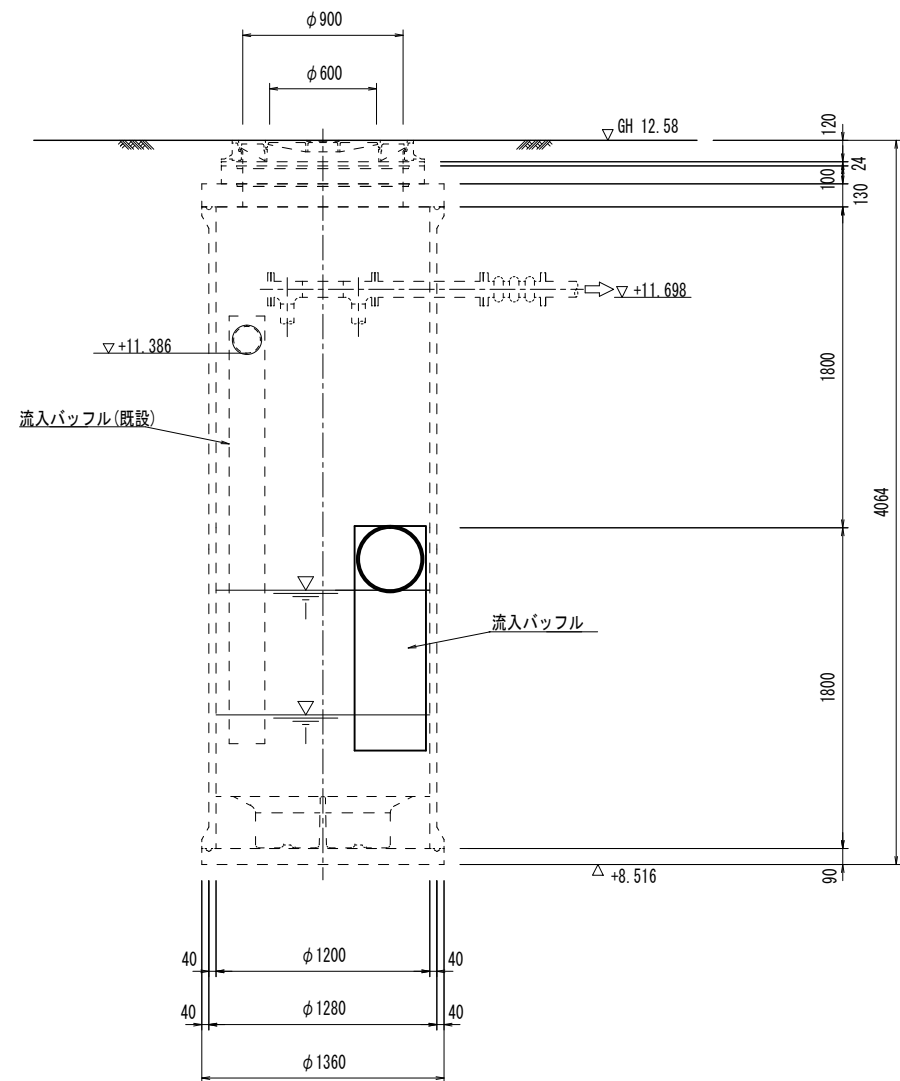
※マンホール深2.0m以上の場合には、転落防止梯子を設置すること。

M17-6 既設組立2号マンホール(レジン製)構造図 S=1:30 (マンホールポンプ槽)

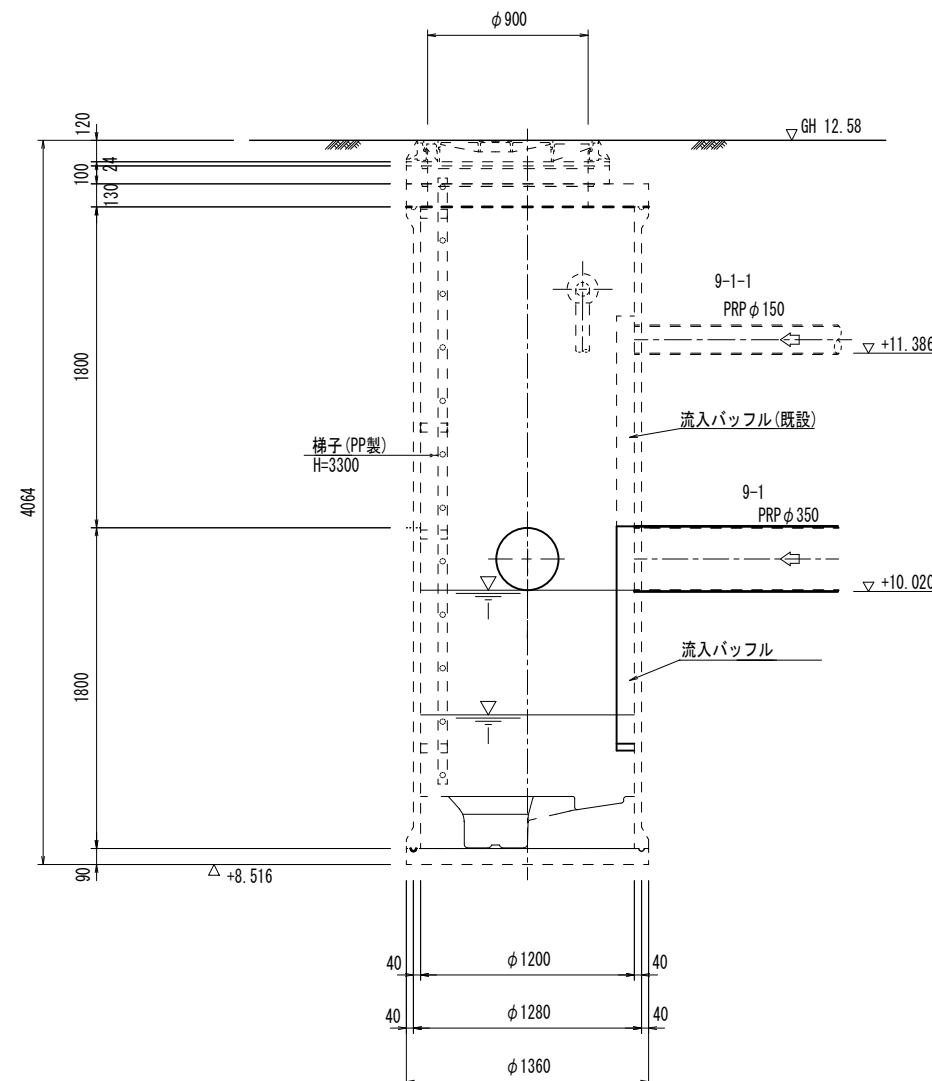
平面図



A-A断面図



B-B断面図

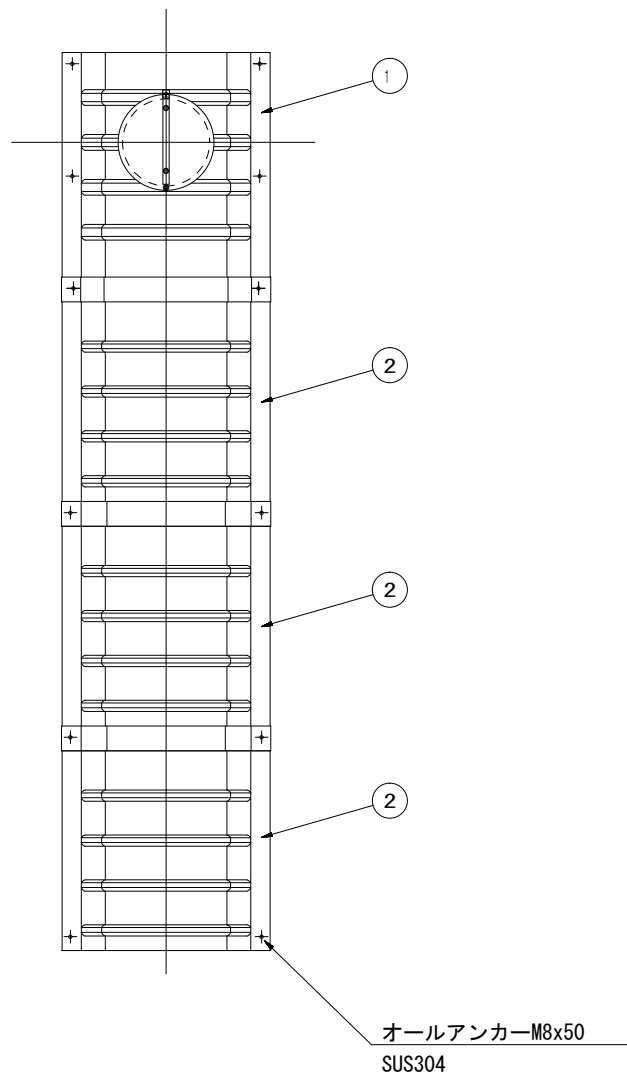


※この図面はA2サイズを原寸とする。

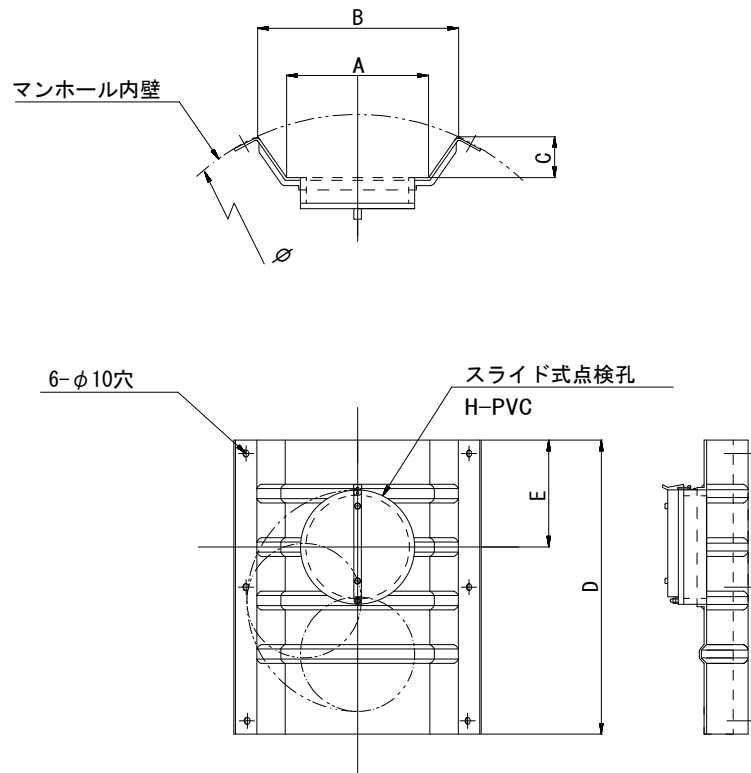
工事名	令和4年度 下工公案3号 津北部第17-2処理分区公共下水道切替工事		
施工箇所名	津市 長岡町 地内		
図面名	M17-6 既設組立2号マンホール (レジン製)構造図		
縮尺	1/30	図面番号	7/8
事業所名	津市上下水道事業局下水道工務課		

副管工詳細図 (汚水)
(内副管 飛散防止板)

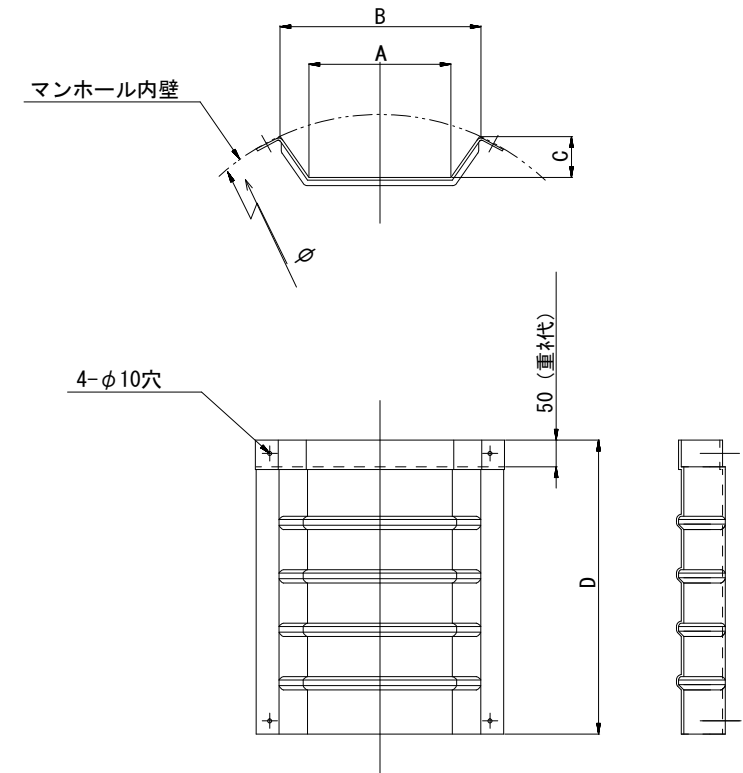
据付例



飛散防止板 TA
(ステンレス製) 点検孔付



飛散防止板 TB
(ステンレス製)



単位mm

品番	A	B	C	D	E
TA/B-350	370	534	182	500	250

※この図面はA2サイズを原寸とする。

工事名	令和4年度 下工公案3号 津北部第17-2処理分区公共下水道切替工事		
施工箇所名	津市 長岡町 地内		
図面名	副管工詳細図(内副管 飛散防止板)		
縮尺	-	図面番号	8/8
事業所名	津市上下水道事業局下水道工務課		