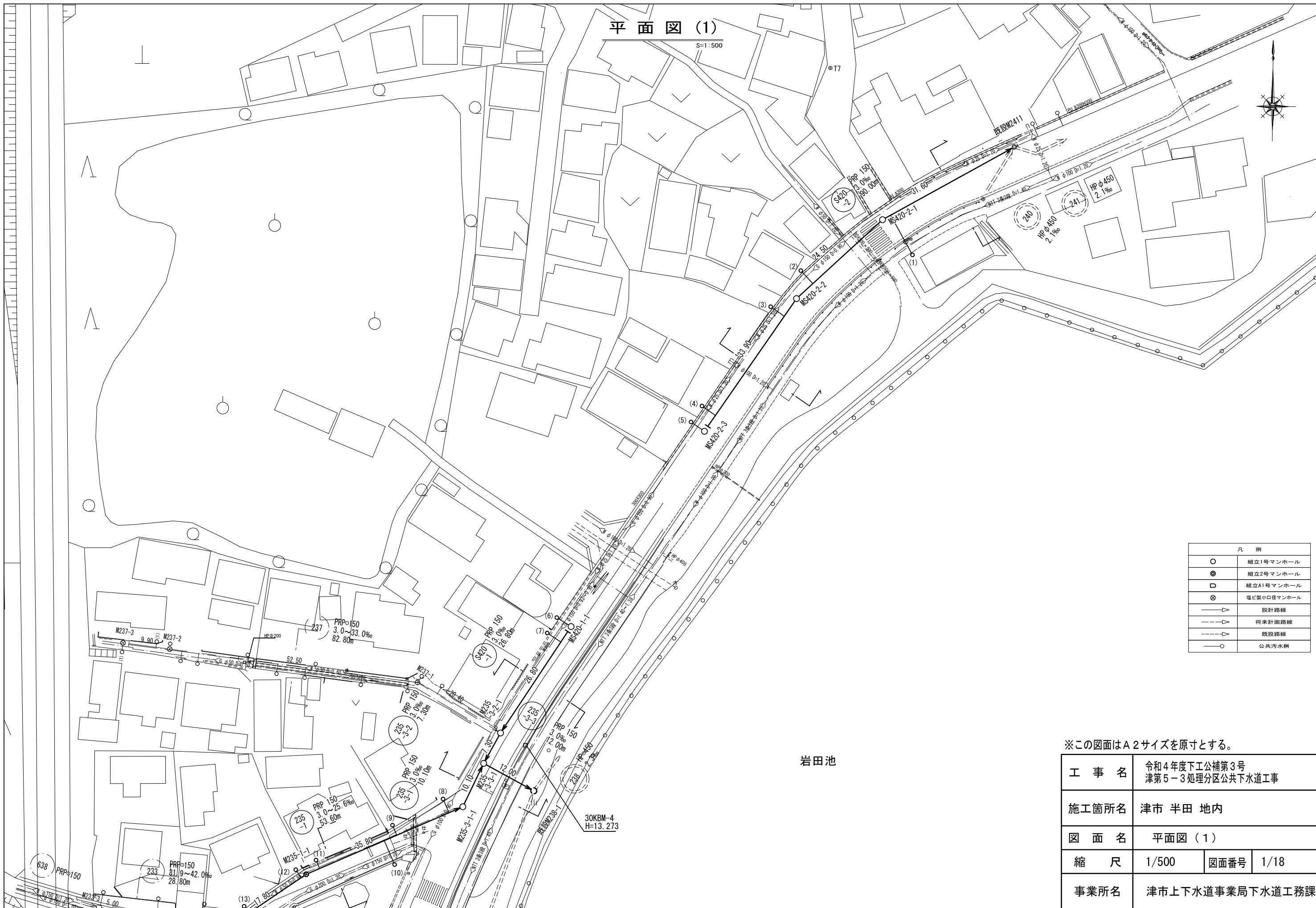


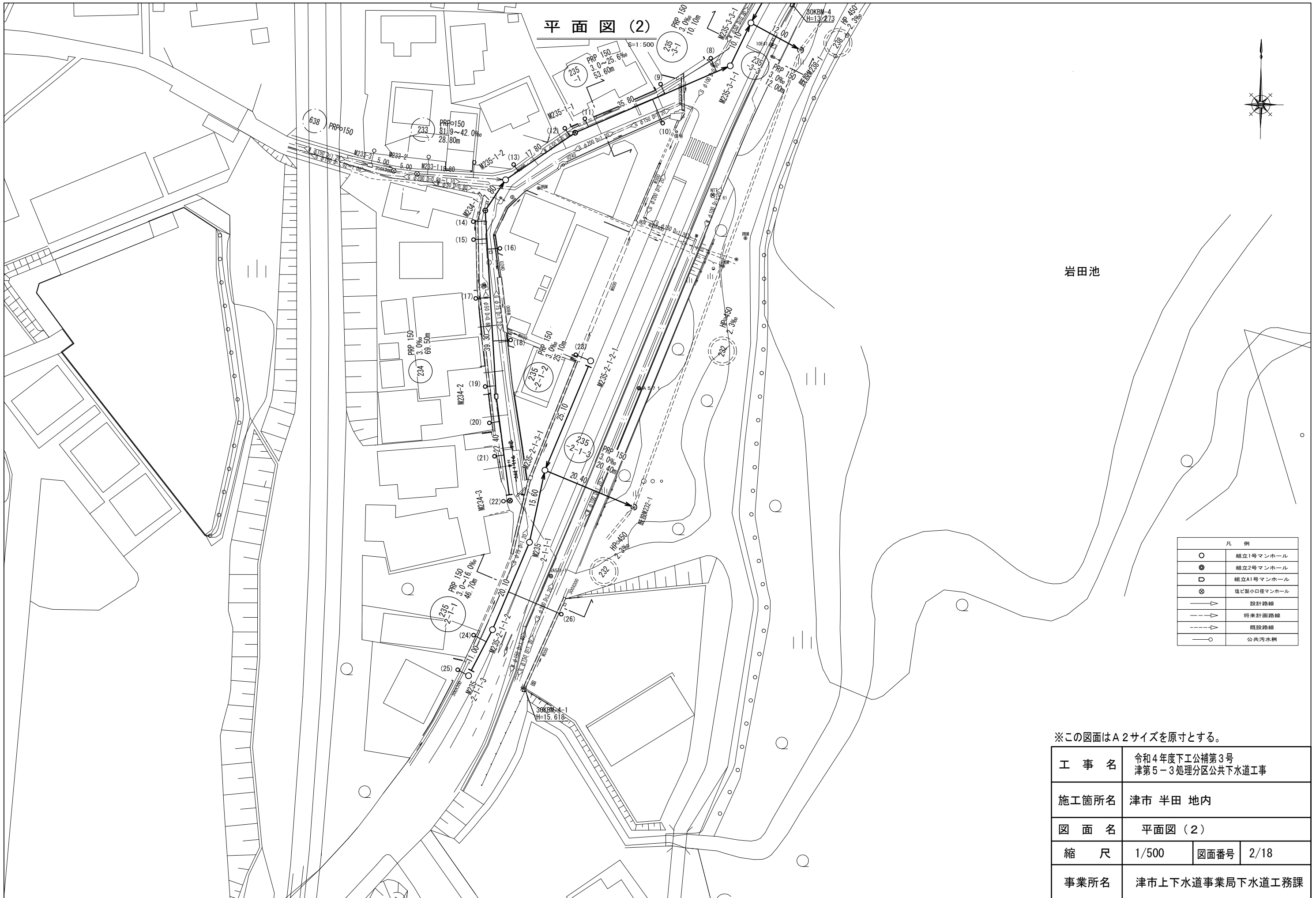
# 平面図(1)

S=1:500



※この図面はA2サイズを原寸とする。

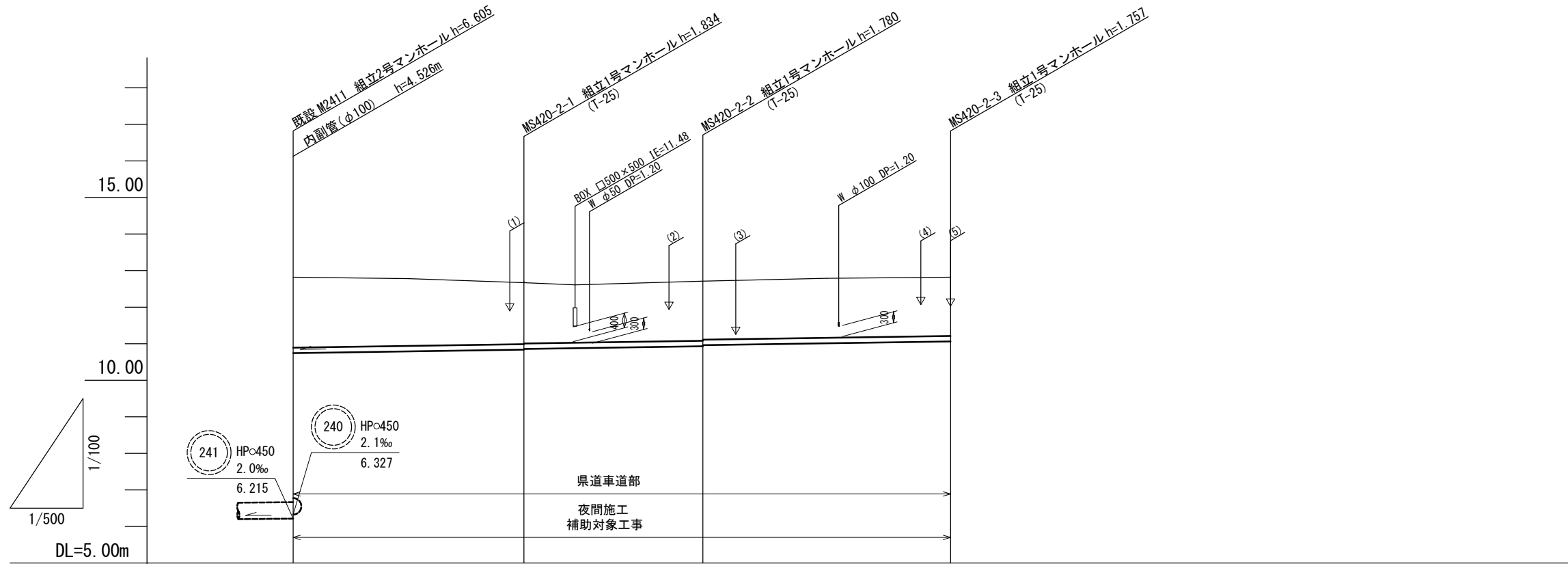
工 事 名	令和4年度下工公補第3号 津第5-3処理分区公共下水道工事		
施工箇所名	津市 半田 地内		
図 面 名	平面図(1)		
縮 尺	1/500	図面番号	1/18
事業所名	津市上下水道事業局下水道工務課		



工 事 名	令和4年度下工公補第3号 津第5-3処理分区公共下水道工事		
施工箇所名	津市 半田 地内		
図 面 名	平面図(2)		
縮 尺	1/500	図面番号	2/18
事業所名	津市上下水道事業局下水道工務課		

# 縦断面図 (1)

V=1:100  
H=1:500



路線番号	(S420-2)			
管径	PRPφ150			
勾配	3.0			
人孔間距離	31.60	24.50	33.90	
土被り	1.93	1.68 1.66	1.63 1.60	1.60
掘削深	2.18	1.94 1.92	1.88 1.85	1.86
管底高	10.741	10.836 10.856	10.930 10.961	11.063
地盤高	12.82	12.67	12.71	12.82
追加距離	0.00	31.60	56.10	90.00
単距離	0.00	31.60	24.50	33.90
測点	既設 M241	MS420-2 -1	MS420-2 -2	MS420-2 -3

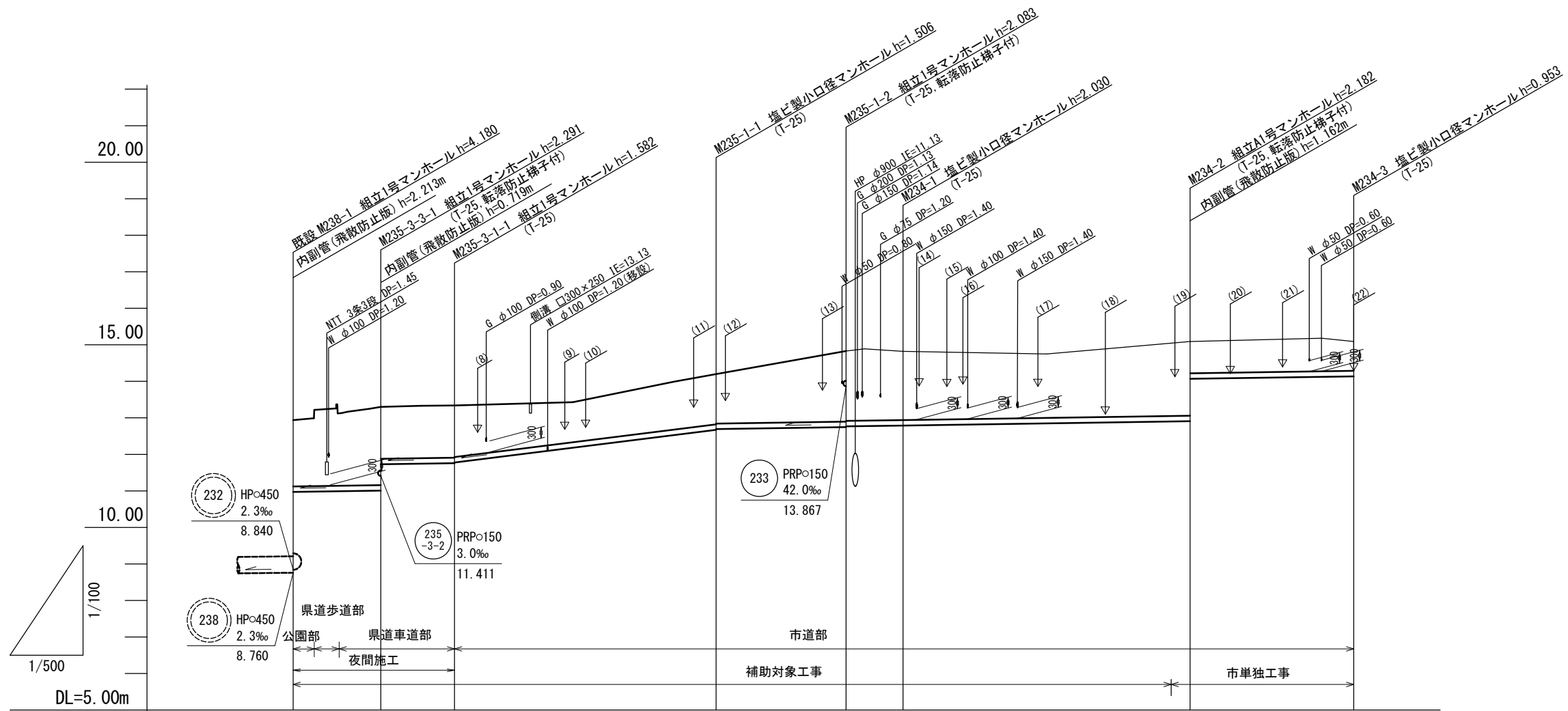
路線番号表			
(S420-2)			

※この図面はA2サイズを原寸とする。

工事名	令和4年度下工公補第3号 津第5-3処理分区公共下水道工事		
施工箇所名	津市 半田 地内		
図面名	縦断面図 (1)		
縮尺	V=1/100 H=1/500	図面番号	3/18
事業所名	津市上下水道事業局下水道工務課		

# 縦断面図 (2)

V=1:100  
H=1:500



路線番号	235-3-3		235-3-1		235-1			234	
管径	PRPφ150								
勾配	3.0		25.6			3.0			
人孔間距離	12.00	10.10	35.80	17.80	7.80	39.30	22.40		
土被り	1.81	2.14 1.42	1.43 1.41	1.35	1.93 1.91	1.88	2.03 0.87	0.80	
掘削深	2.07 (2.11) (2.24)	2.39 1.68	1.69 1.67	1.61	2.19 2.17	2.13	(2.25) 2.29 1.12	1.06	
管底高	10.973 (10.982) (10.991)	11.009 11.728	11.758 11.778	12.694	12.747 12.767	12.790	(12.900) 12.908 14.070	14.137	
地盤高	12.94 (12.99) (13.13)	13.30	13.34	14.20	14.83	14.82	(15.05) 15.09	15.09	
追加距離	0.00 2.90 3.10	12.00	22.10	57.90	75.70	83.50	120.2 122.8	145.20	
単距離	0.00 2.90 3.10	6.00	10.10	35.80	17.80	7.80	36.70 2.60	22.40	
測点	既設 M238-1 +2.9 +6.0	M235-3 -3-1	M235-3 -1-1	M235-1 -1	M235-1 -2	M234-1	+36.7 M234-2	M234-3	

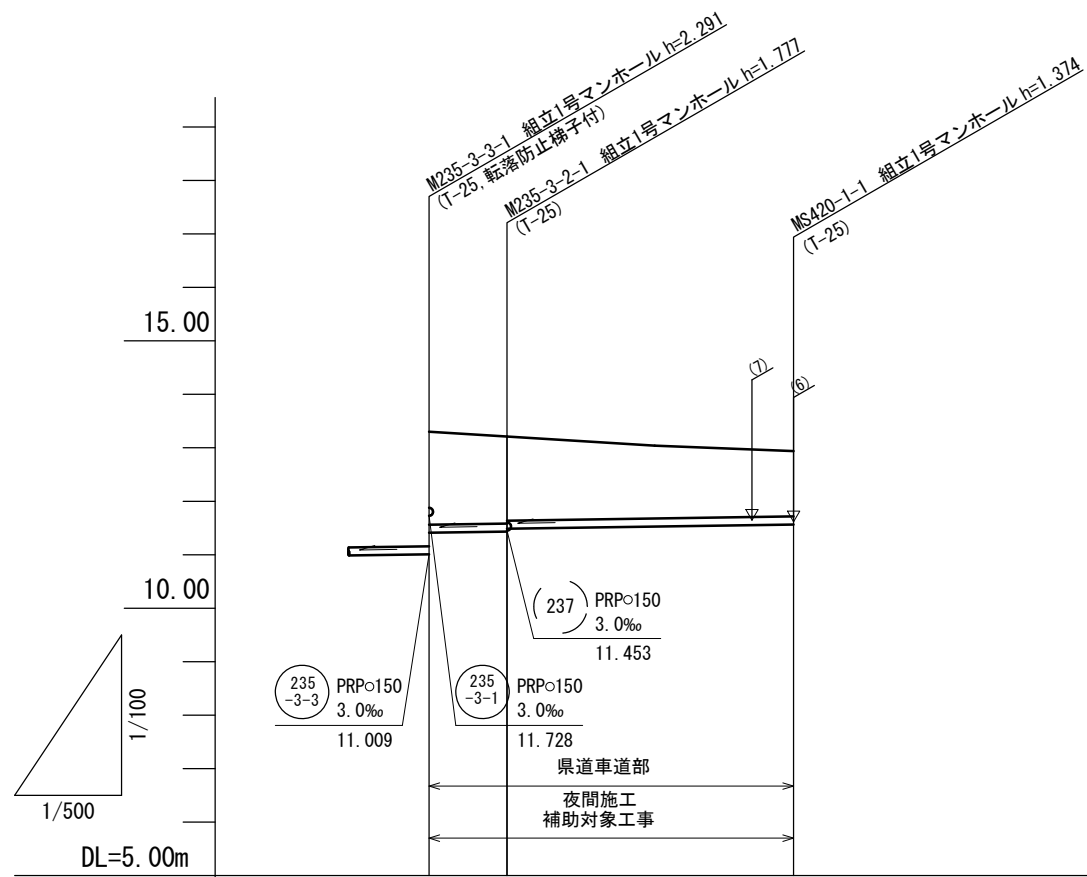
234	235-1	235-3-1	235-3-3
-----	-------	---------	---------

※この図面はA2サイズを原寸とする。

工事名	令和4年度下工公補第3号 津第5-3処理分区公共下水道工事		
施工箇所名	津市 半田 地内		
図面名	縦断面図 (2)		
縮尺	V=1/100 H=1/500	図面番号	4/18
事業所名	津市上下水道事業局下水道工務課		

縦断面図 (3)

V=1:100  
H=1:500



路線番号	(235-3-2)	(S420-1)
管径	PRPφ150	PRPφ150
勾配	3.0	3.0
人孔間距離	7.30	26.80
土被り	1.74 1.62 1.57	1.22
掘削深	1.99 1.88 1.83	1.48
管底高	11.411 11.433 11.486	11.566
地盤高	13.30 13.21	12.94
追加距離	0.00 7.30	34.10
単距離	0.00 7.30	26.80
測点	M235-3-3-1 M235-3-2-1	MS420-1-1

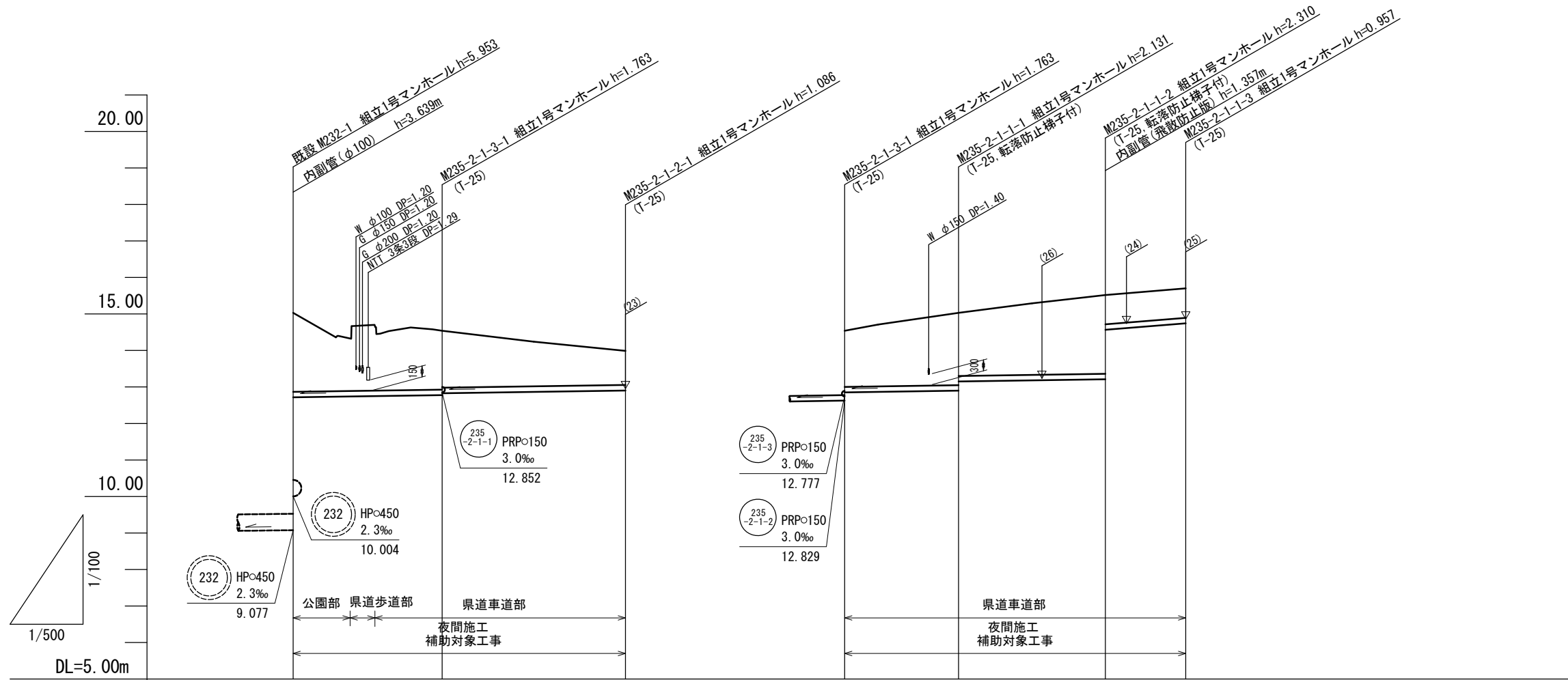
(235-3-2)	(S420-1)		

※この図面はA2サイズを原寸とする。

工事名	令和4年度下工公補第3号 津第5-3処理分区公共下水道工事		
施工箇所名	津市 半田 地内		
図面名	縦断面図 (3)		
縮尺	V=1/100 H=1/500	図面番号	5/18
事業所名	津市上下水道事業局下水道工務課		

縦断面図 (4)

V=1:100  
H=1:500



路線番号	235-2-1-3		235-2-1-2		235-2-1-1		
管径	PRPφ150						
勾配	3.0		3.0			16.0	
人孔間距離	20.40	25.10	15.60	20.10	11.00		
土被り	2.16	1.61 1.56	0.93	1.54	1.98 1.73	2.16 0.80 0.80	
掘削深	2.42	(2.20) (2.11)	1.87 1.81	(1.50)	1.19	1.79 2.23 1.98	
管底高	12.716	(12.739) (12.750)	12.777 12.829	(12.869)	12.904	12.852 12.899 13.150	
地盤高	15.03	(14.84) (14.76)	14.54	(14.27)	13.99	14.54 15.03 15.52	
追加距離	0.00	7.80 11.20	20.40	33.60	45.50	0.00 15.60 35.70	
単距離	0.00	7.80 3.40	9.20	13.20	11.90	0.00 15.60 20.10	
測点	既設 M232-1	+7.8 +11.2	M235-2 1-3-1	+13.2	M235-2 1-2-1	M235-2 -1-3-1 M235-2 -1-1-1 M235-2 -1-1-2	

235-2-1-1			

※この図面はA2サイズを原寸とする。

工事名	令和4年度下工公補第3号 津第5-3処理分区公共下水道工事		
施工箇所名	津市 半田 地内		
図面名	縦断面図 (4)		
縮尺	V=1/100 H=1/500	図面番号	6/18
事業所名	津市上下水道事業局下水道工務課		

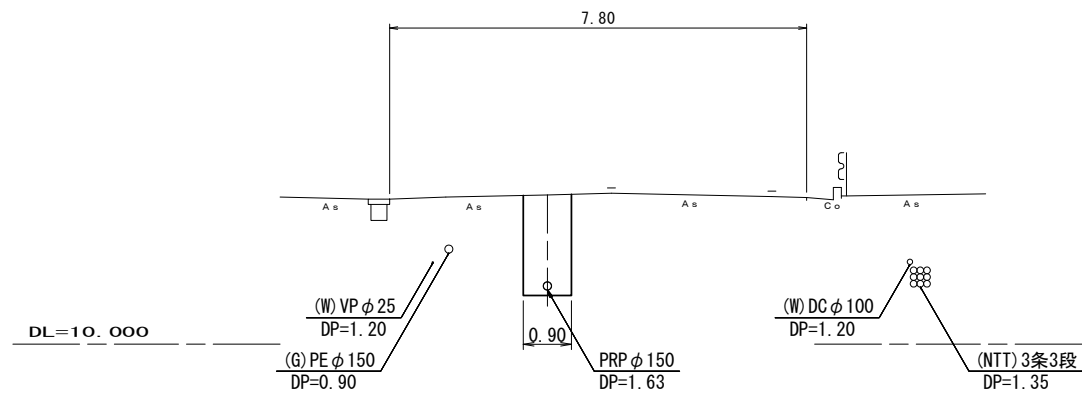
# 横断面図 (1)

S=1:100

S420  
-2

MS420-2-2+16.95

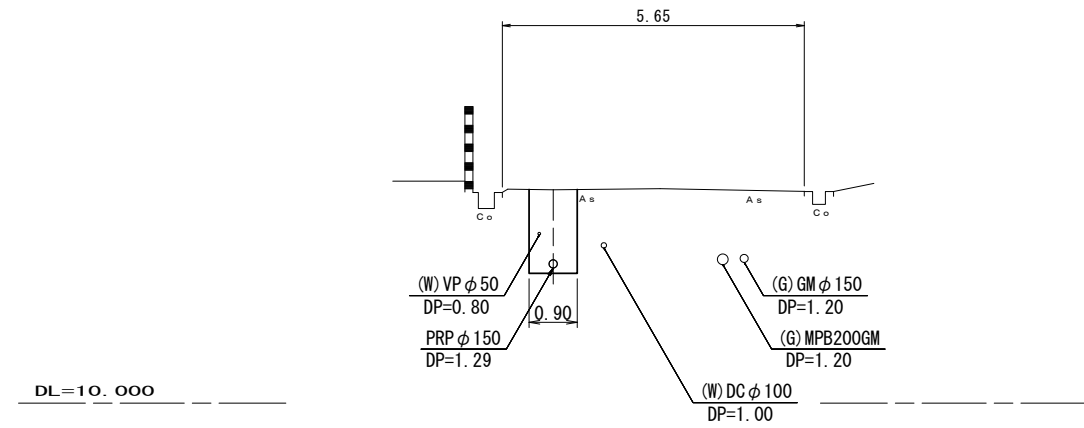
GH=12.790  
FH=11.012



235  
-1

M235-3-1-1+30.00

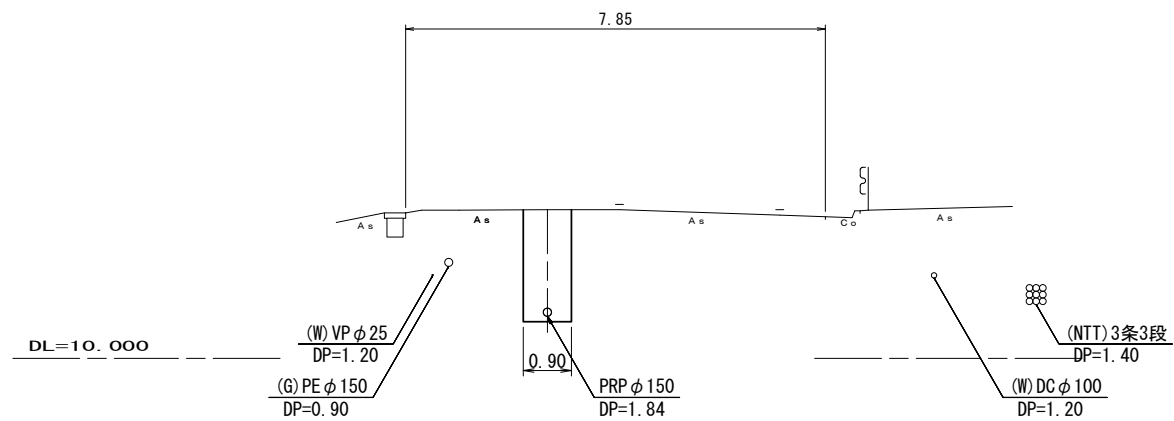
GH=13.990  
FH=12.546



S420  
-2

M2411+15.80

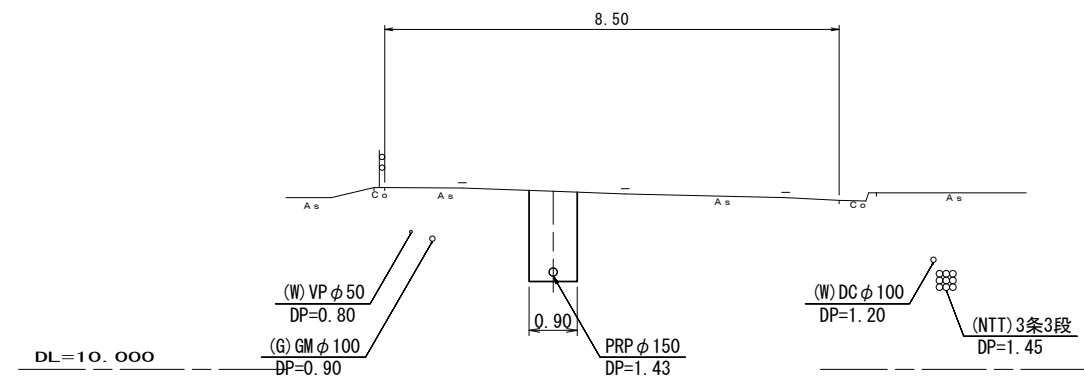
GH=12.780  
FH=10.788



235  
-3-1

M235-3-3-1+5.50

GH=13.330  
FH=11.745



※この図面はA2サイズを原寸とする。

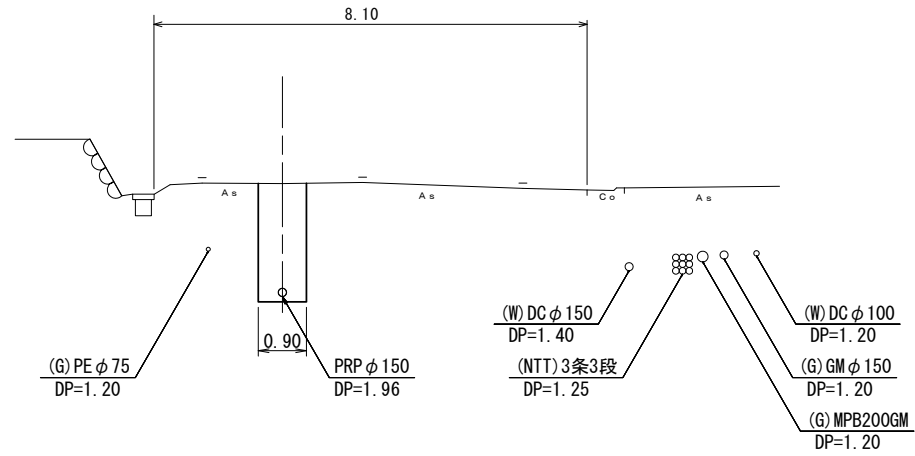
工 事 名	令和4年度下工公補第3号 津第5-3処理分区公共下水道工事		
施工箇所名	津市 半田 地内		
図 面 名	横断面図 (1)		
縮 尺	1/100	図面番号	7/18
事業所名	津市上下水道事業局下水道工務課		

# 横断面図 (2)

S=1:100

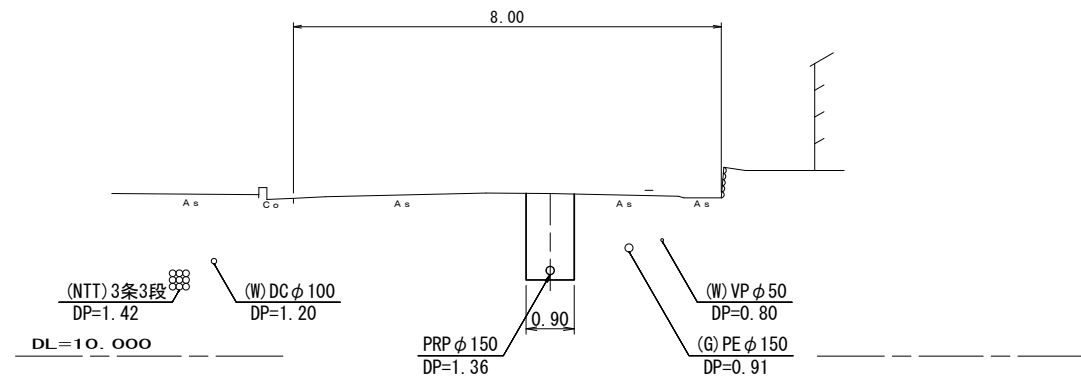
235  
-2-1-1  
M235-2-1-1-1+10.05

GH=15.290  
FH=13.180



S420  
-1  
M235-3-2-1+13.40

GH=13.040  
FH=11.526



※この図面はA2サイズを原寸とする。

工事名	令和4年度下工公補第3号 津第5-3処理分区公共下水道工事		
施工箇所名	津市 半田 地内		
図面名	横断面図 (2)		
縮尺	1/100	図面番号	8/18
事業所名	津市上下水道事業局下水道工務課		

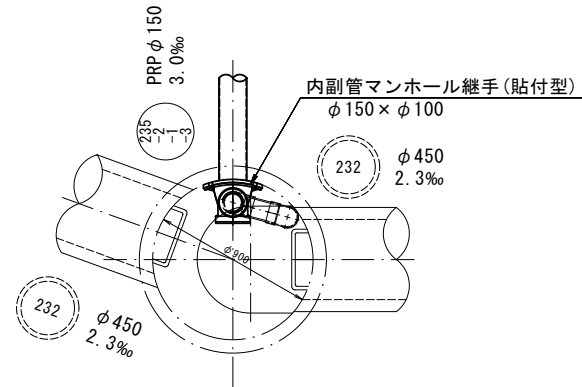


# 既設マンホール副管工詳細図

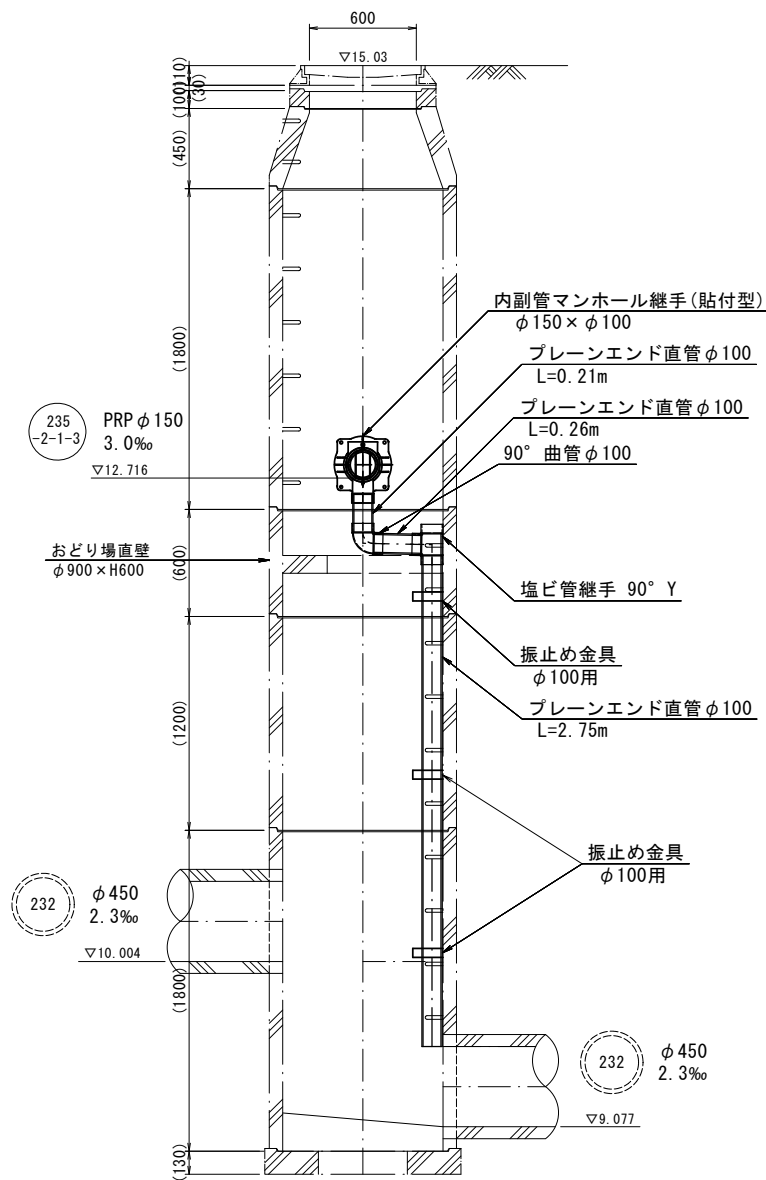
S=1:30

## M232-1組立1号マンホール

平面図

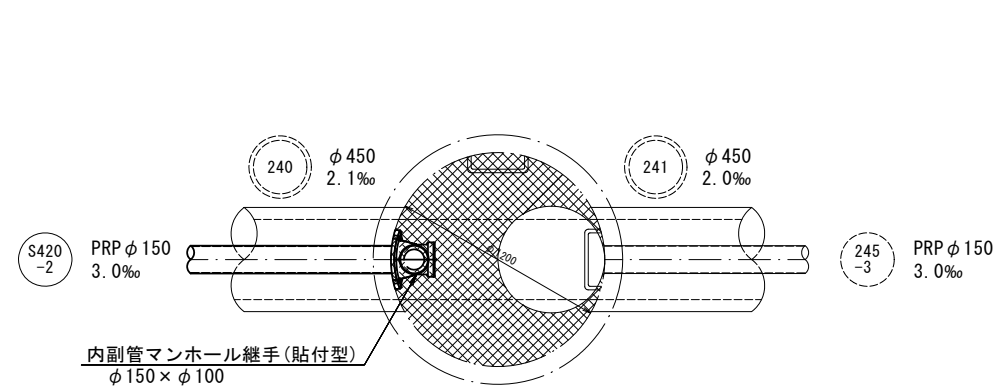


断面図

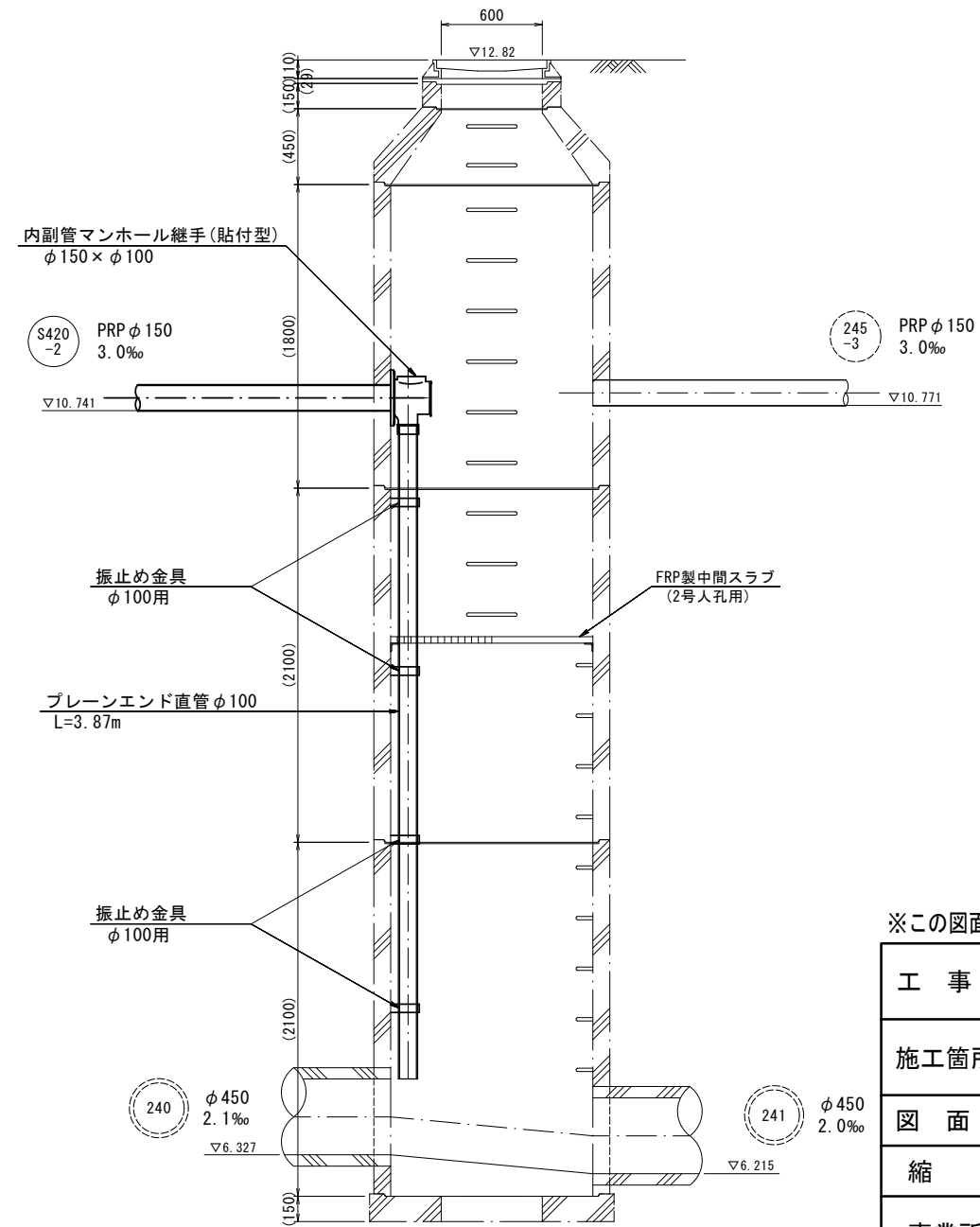


## M2411組立2号マンホール

平面図



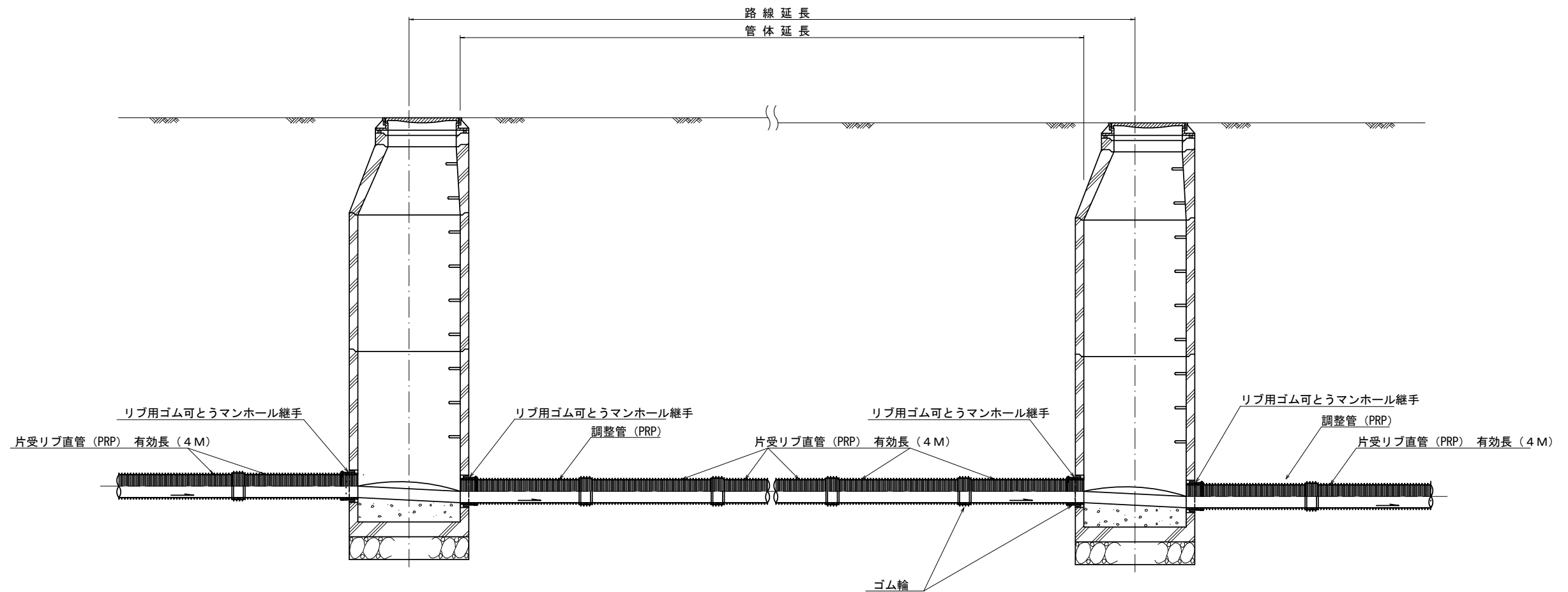
断面図



※この図面はA2サイズを原寸とする。

工事名	令和4年度下工公補第3号 津第5-3処理分区公共下水道工事		
施工箇所名	津市 半田 地内		
図面名	既設マンホール副管工詳細図		
縮尺	1/30	図面番号	9/18
事業所名	津市上下水道事業局下水道工務課		

本管布設詳細図 S=1/30



注) 調整管が1.0m未満の場合は、1.0mで切断をし片受直管で長さを調整する。

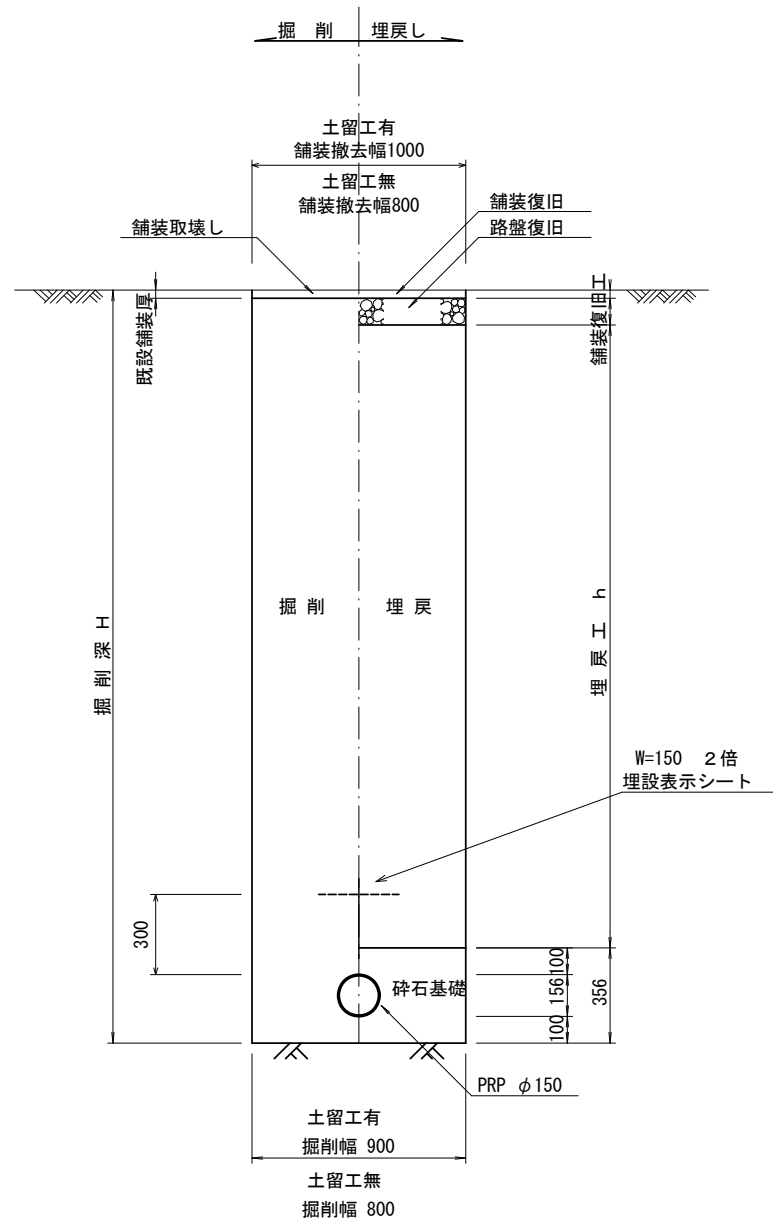
※この図面はA2サイズを原寸とする。 参考

工事名	令和4年度下工公補第3号 津第5-3処理分区公共下水道工事		
施工箇所名	津市 半田 地内		
図面名	本管布設詳細図		
縮尺	1/30	図面番号	10/18
事業所名	津市上下水道事業局下水道工務課		

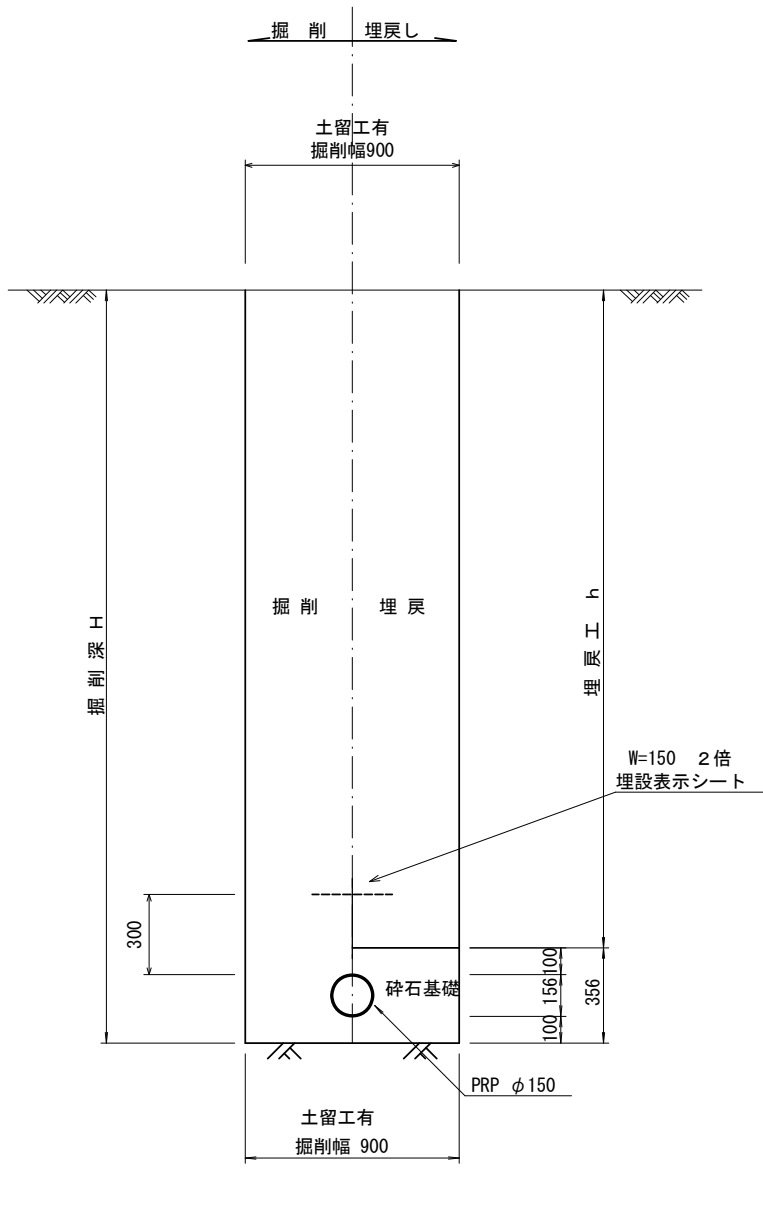
土工定規図 S=1/20

(リブ本管) 参考

道路部

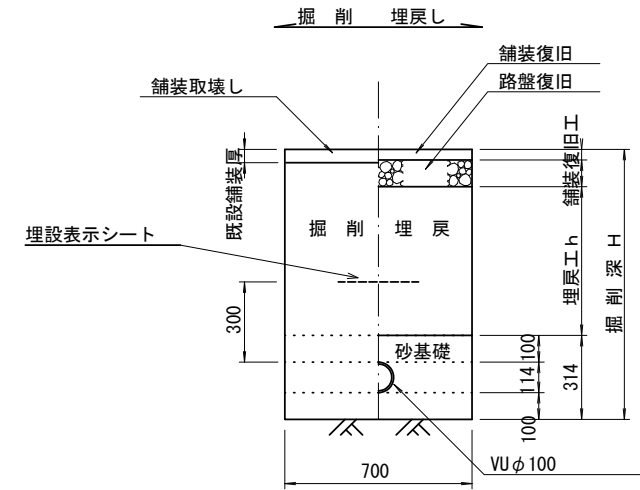


公園部



取付管土工定規図 S=1/20

参考



※この図面はA2サイズを原寸とする。

工事名	令和4年度下工公補第3号 津第5-3処理分区公共下水道工事		
施工箇所名	津市 半田 地内		
図面名	土工定規図(リブ本管) 取付管土工定規図		
縮尺	1/20	図面番号	11/18
事業所名	津市上下水道事業局下水道工務課		

# 舗装復旧工 S=1/20

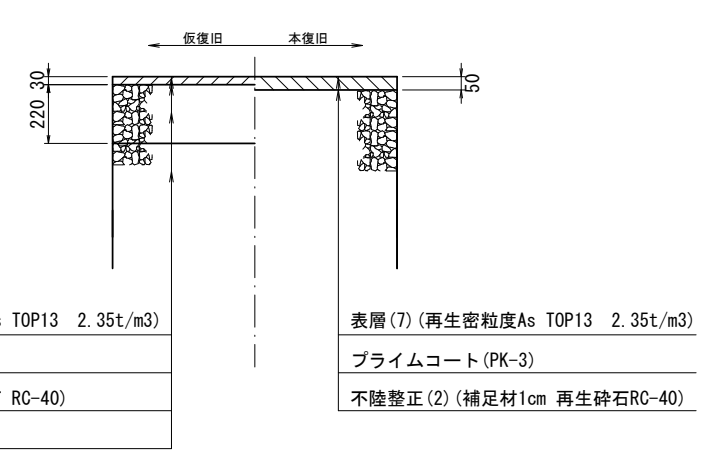
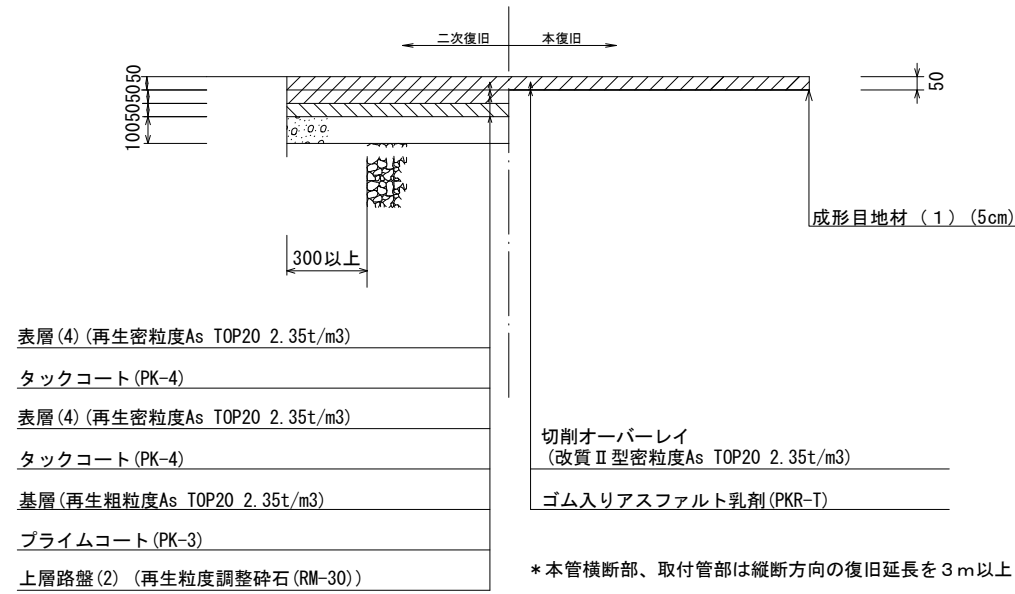
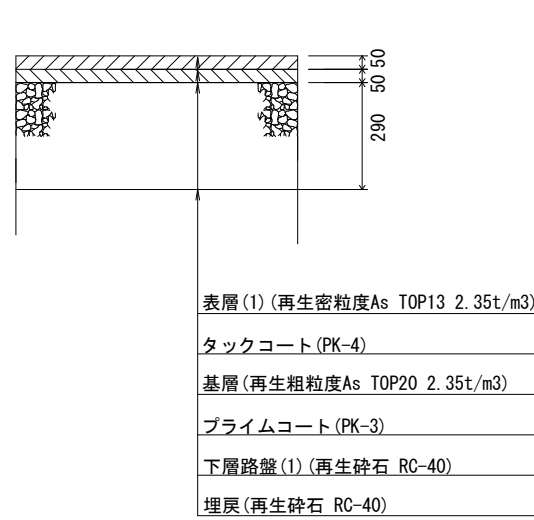
## 県道車道部

## 市道部

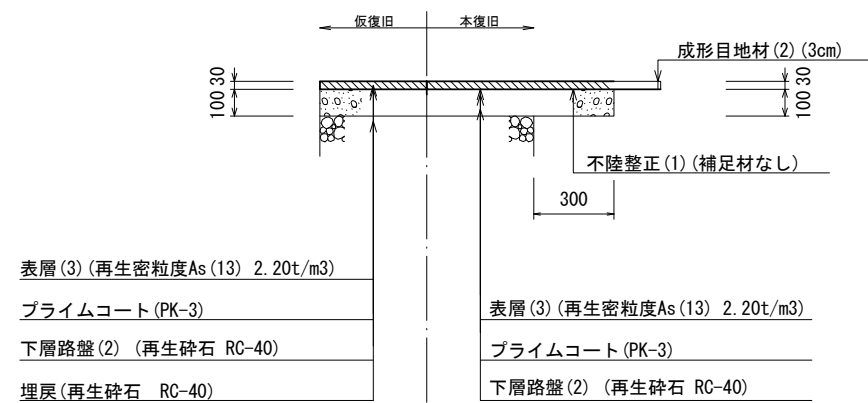
### 仮復旧工 県道車道 (N5交通)

### 二次及び本復旧工 県道車道 (N5交通)

### 仮復旧及び本復旧工 市道部



## 県道歩道部



\* 本管横断部、取付管部は縦断方向の復旧延長を3m以上とする

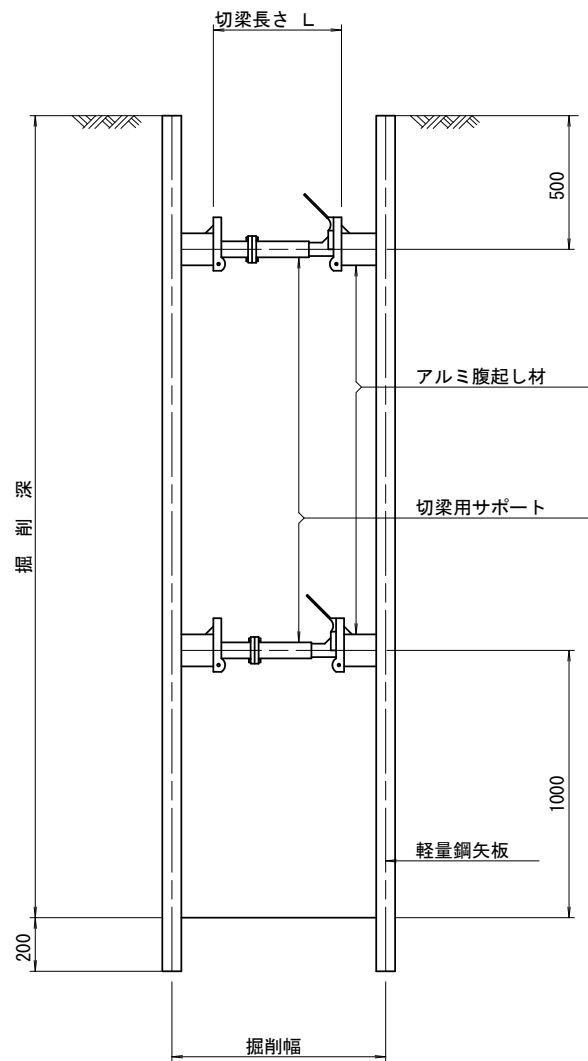
※この図面はA2サイズを原寸とする。

工事名	令和4年度下工公補第3号 津第5-3処理分区公共下水道工事		
施工箇所名	津市 半田 地内		
図面名	舗装復旧工		
縮尺	1/20	図面番号	12/18
事業所名	津市上下水道事業局下水道工務課		

# 土留工標準図 (参考)

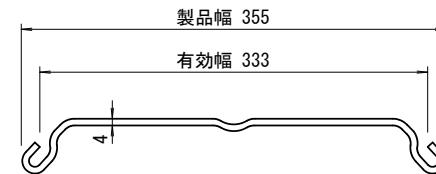
(軽量金属支保材使用の場合)

断面図 S=1/20



軽量鋼矢板 標準図

S=1/5



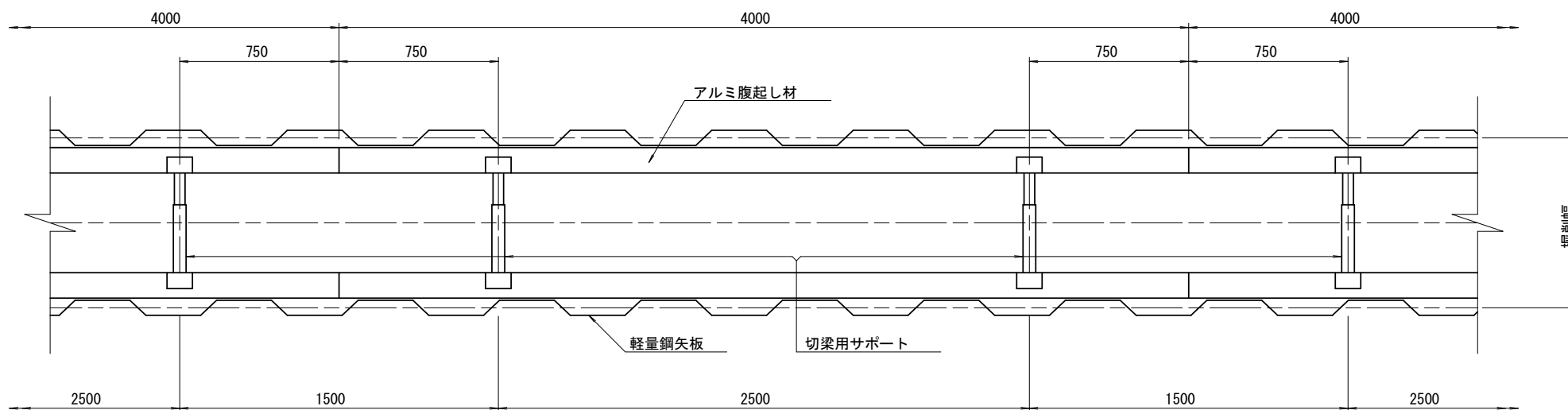
支保工段数表

掘削深 (m)	矢板長 (m)	支保工段数 (段)
1.5 < H ≤ 1.8	2.0	1
1.8 < H ≤ 2.0	2.5	1
2.0 < H ≤ 2.3	2.5	2
2.3 < H ≤ 2.8	3.0	2
2.8 < H ≤ 3.3	3.5	2
3.3 < H ≤ 3.5	4.0	2
3.5 < H ≤ 3.8	4.0	3

※ マンホール部掘削時には、掘削深に応じた軽量鋼矢板を使用すること。

平面図

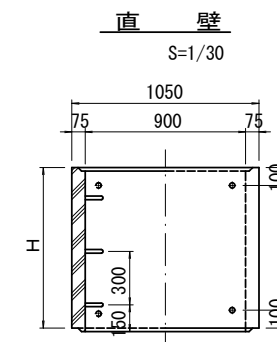
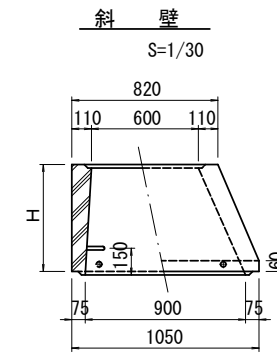
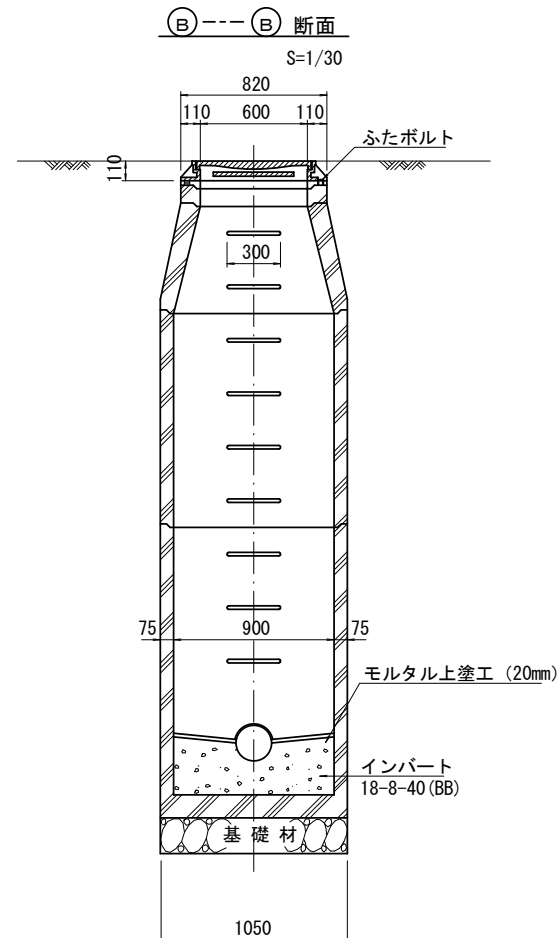
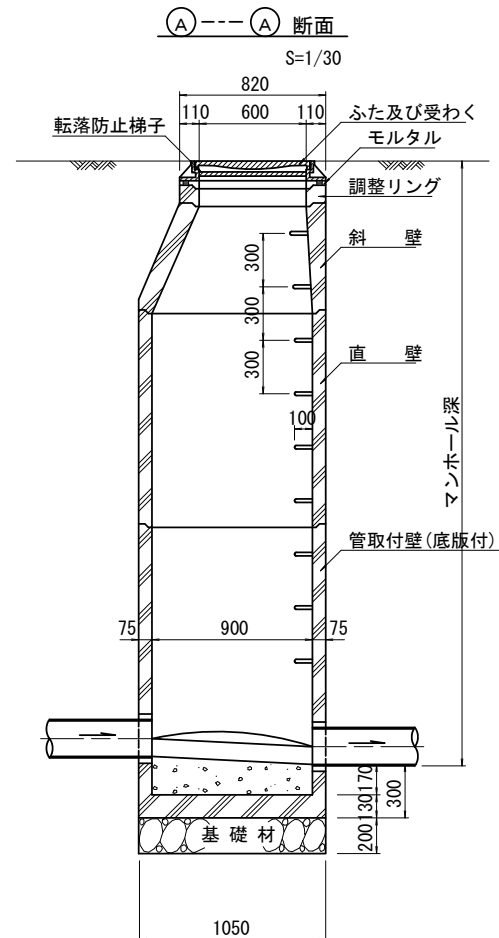
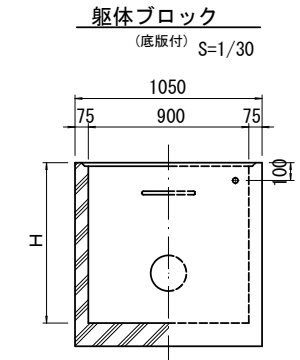
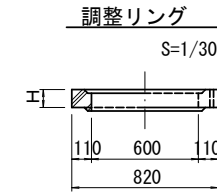
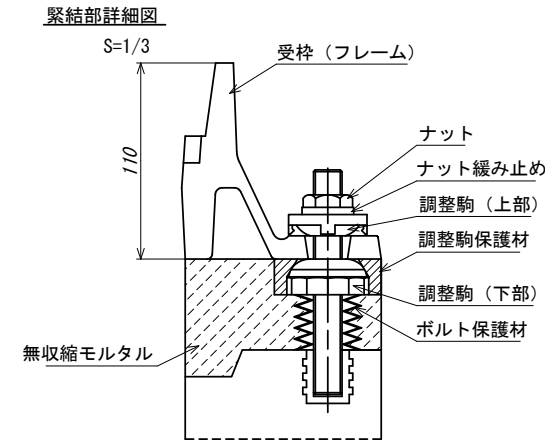
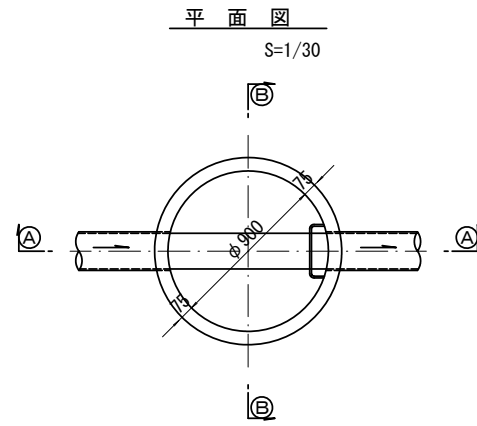
S=1/20



※この図面はA2サイズを原寸とする。 参考

工事名	令和4年度下工公補第3号 津第5-3処理分区公共下水道工事		
施工箇所名	津市 半田 地内		
図面名	土留工標準図		
縮尺	図示	図面番号	13/18
事業所名	津市上下水道事業局下水道工務課		

# 組立1号マンホール構造図



寸法表

種類	H (mm)					
	50	100	150			
調整リング						
斜壁	300	450	600			
直壁	300	600	900	1200	1500	1800
管取付壁	600	900	1200	1500	1800	

※鉄蓋の仕様については、津市認定マンホール蓋（市章入り）とする。

※この図面はA2サイズを原寸とする。

参考

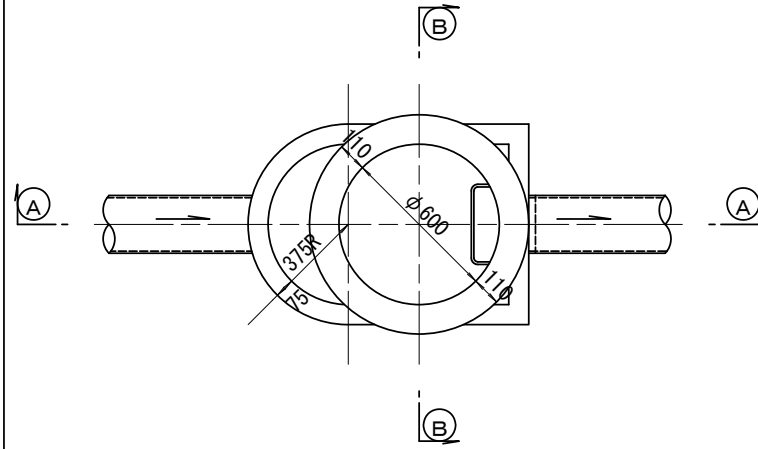
工事名	令和4年度下工公補第3号 津第5-3処理分区公共下水道工事		
施工箇所名	津市 半田 地内		
図面名	組立1号マンホール構造図		
縮尺	図示	図面番号	14/18
事業所名	津市上下水道事業局下水道工務課		

※ マンホール深2m以上の場合に、転落防止梯子を設置すること。

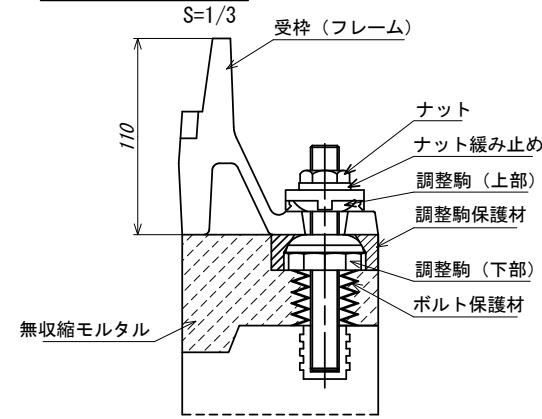
# 組立 A 1 号マンホール構造図

平面図

S=1/20

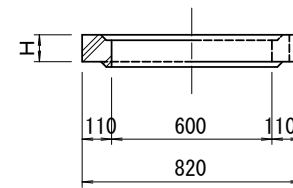


緊結部詳細図



調整リング

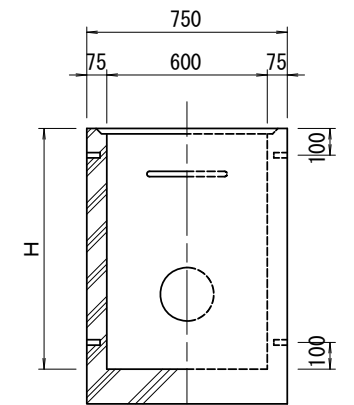
S=1/20



管取付壁

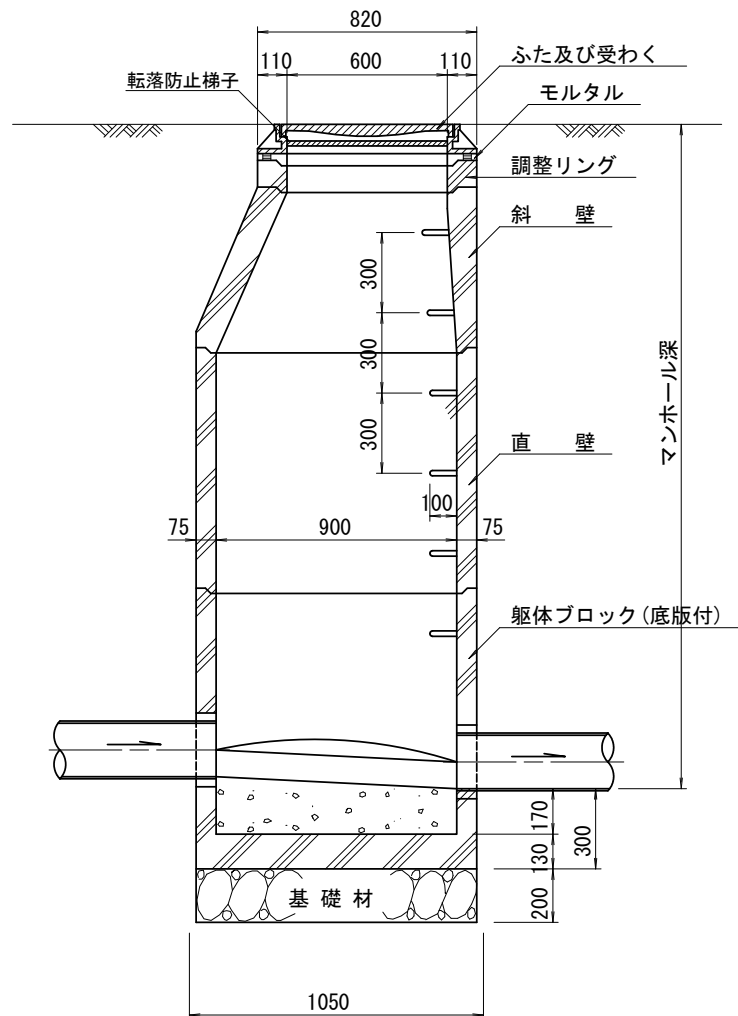
S=1/20

(底版付)



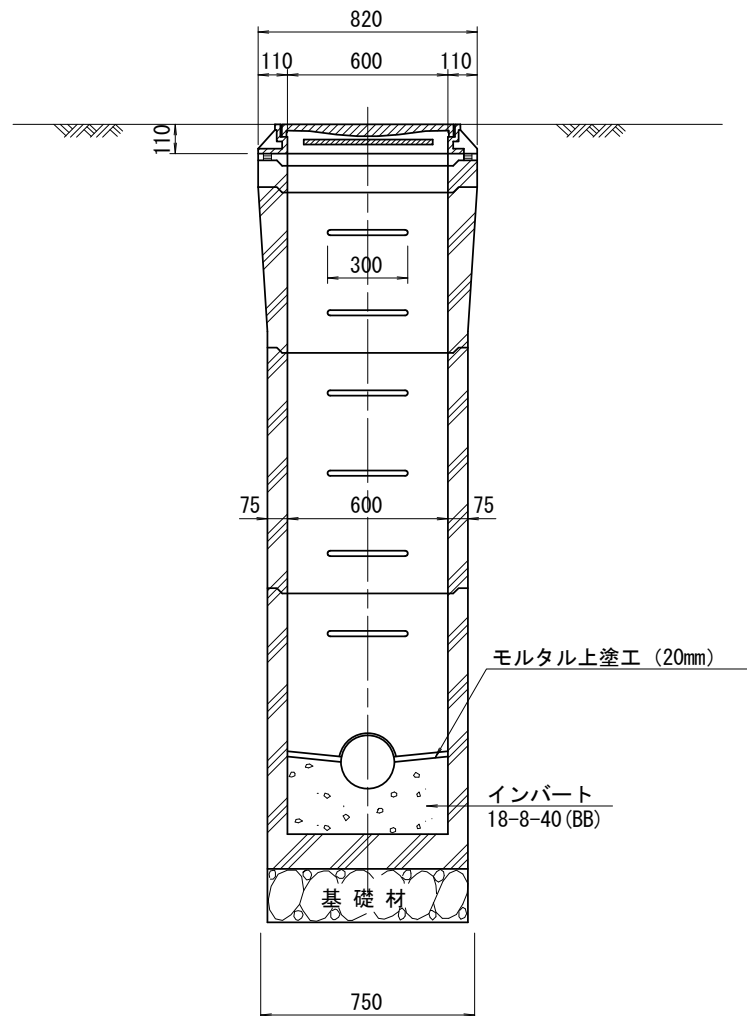
断面 A-A

S=1/20



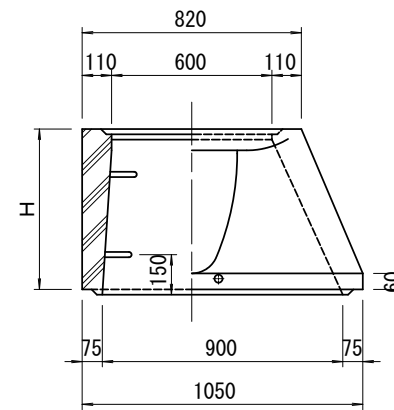
断面 B-B

S=1/20



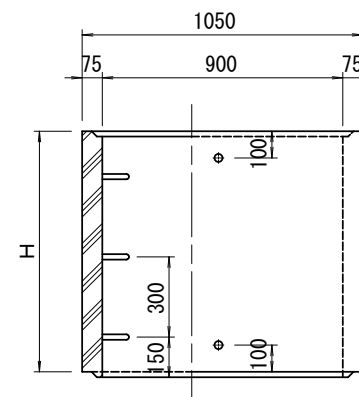
斜壁

S=1/20



直壁

S=1/20



寸法表

種類	H (mm)			
	50	100	150	
調整リング				
斜壁	450	600		
直壁	300	600	900	
管取付壁	600	900		

※鉄蓋の仕様については、津市認定マンホール蓋（市章入り）とする。

※この図面はA2サイズを原寸とする。

参考

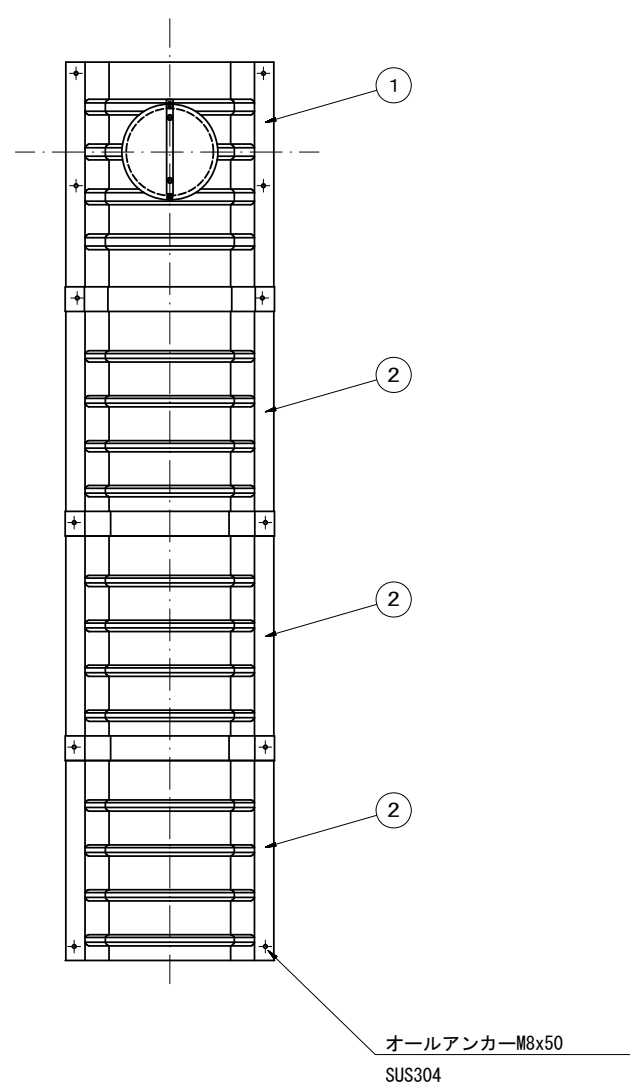
工事名	令和4年度下工公補第3号 津第5-3処理分区公共下水道工事		
施工箇所名	津市 半田 地内		
図面名	組立A1号マンホール構造図		
縮尺	図示	図面番号	15/18
事業所名	津市上下水道事業局下水道工務課		

※ マンホール深2m以上の場合に、転落防止梯子を設置すること。

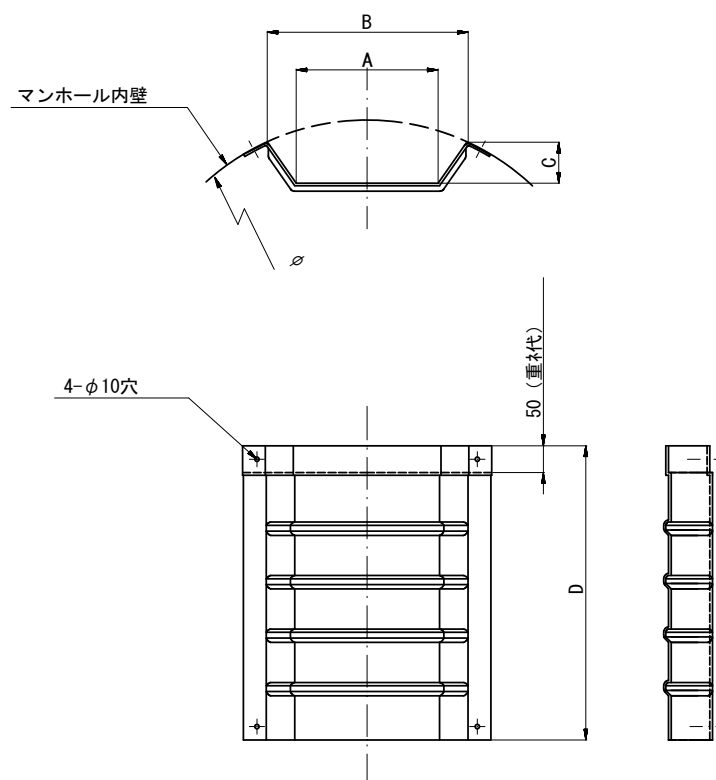
# 副管工詳細図

(内副管 飛散防止板)

## 据付例

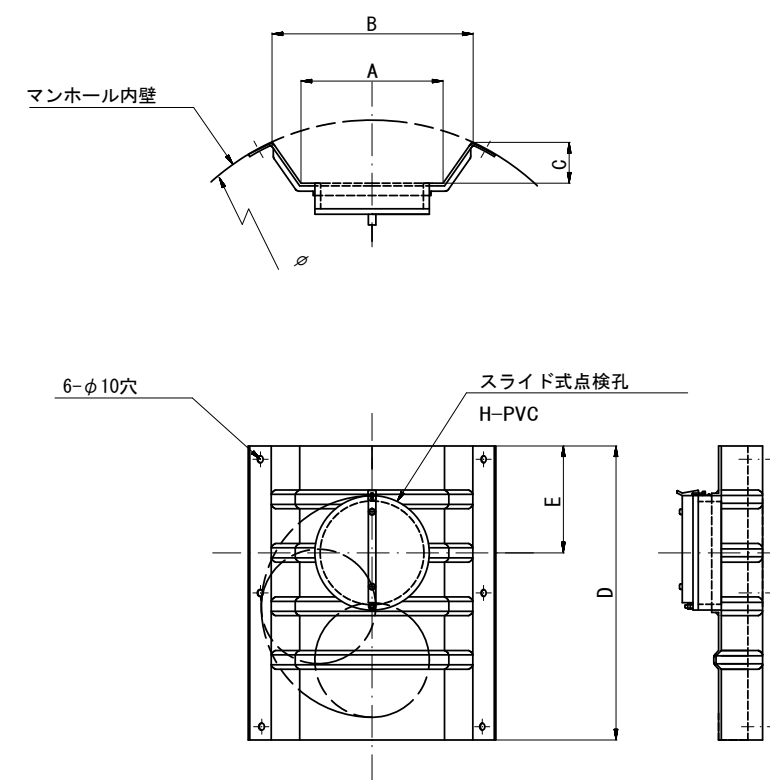


## 飛散防止板 TB



## 飛散防止板 TA

(点検孔付)



単位mm

品番	A	B	C	D	E
TA/B-100	150	210	43	550	200
TA/B-150/200	265	375	77	550	200

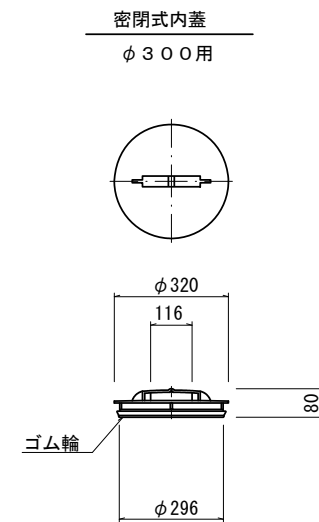
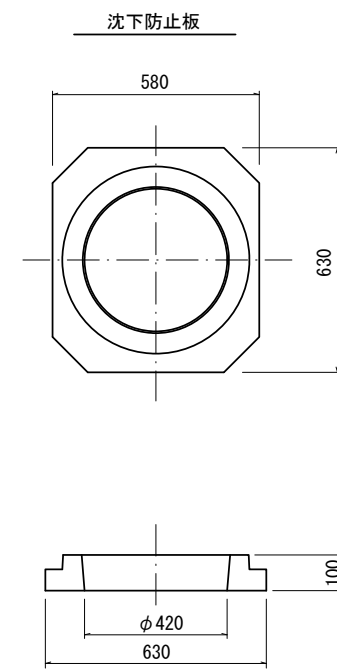
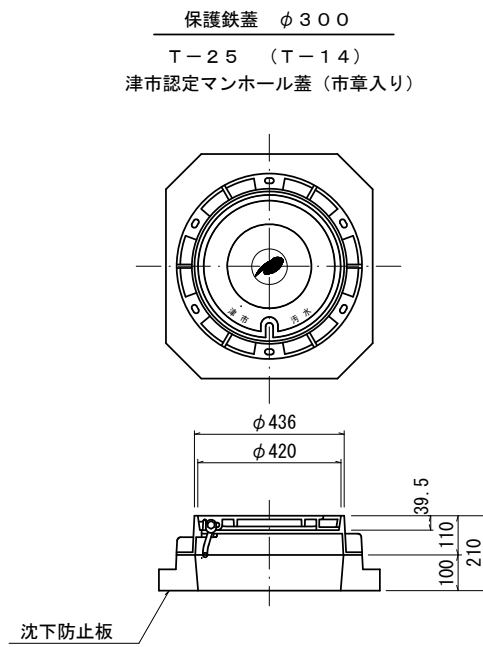
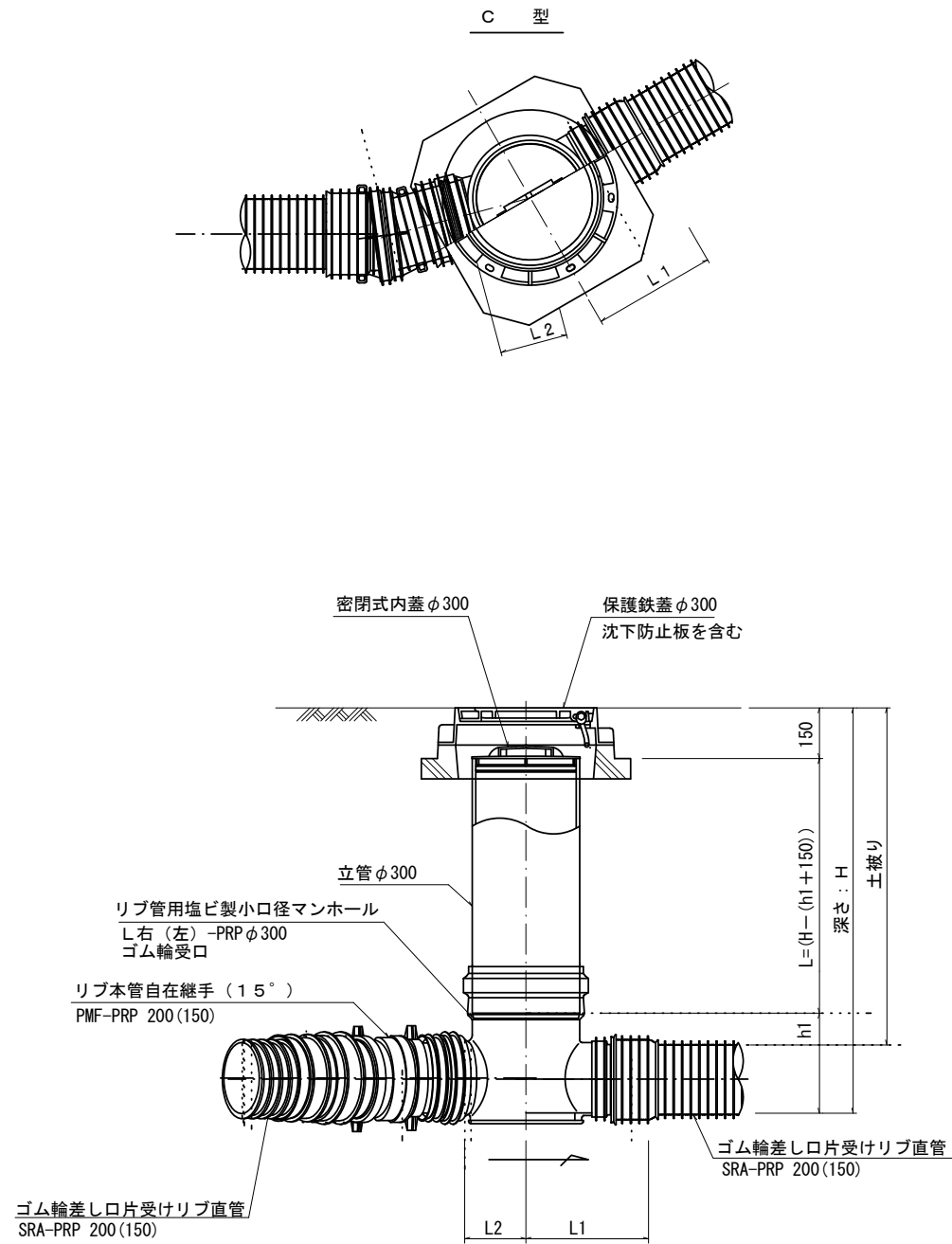
※この図面はA2サイズを原寸とする。 参考

工事名	令和4年度下工公補第3号 津第5-3処理分区公共下水道工事		
施工箇所名	津市 半田 地内		
図面名	副管工詳細図(内副管 飛散防止板)		
縮尺	-	図面番号	16/18
事業所名	津市上下水道事業局下水道工務課		



# リブ管用塩ビ製小口径マンホール構造図

S=1/15



※塩ビマンホールは必要に応じた角度のインパートを使用すること。

※この図面はA2サイズを原寸とする。 参考

工事名	令和4年度下工公補第3号 津第5-3処理分区公共下水道工事		
施工箇所名	津市 半田 地内		
図面名	リブ管用塩ビ製小口径マンホール構造図		
縮尺	1/15	図面番号	17/18
事業所名	津市上下水道事業局下水道工務課		

# 取付管布設標準図

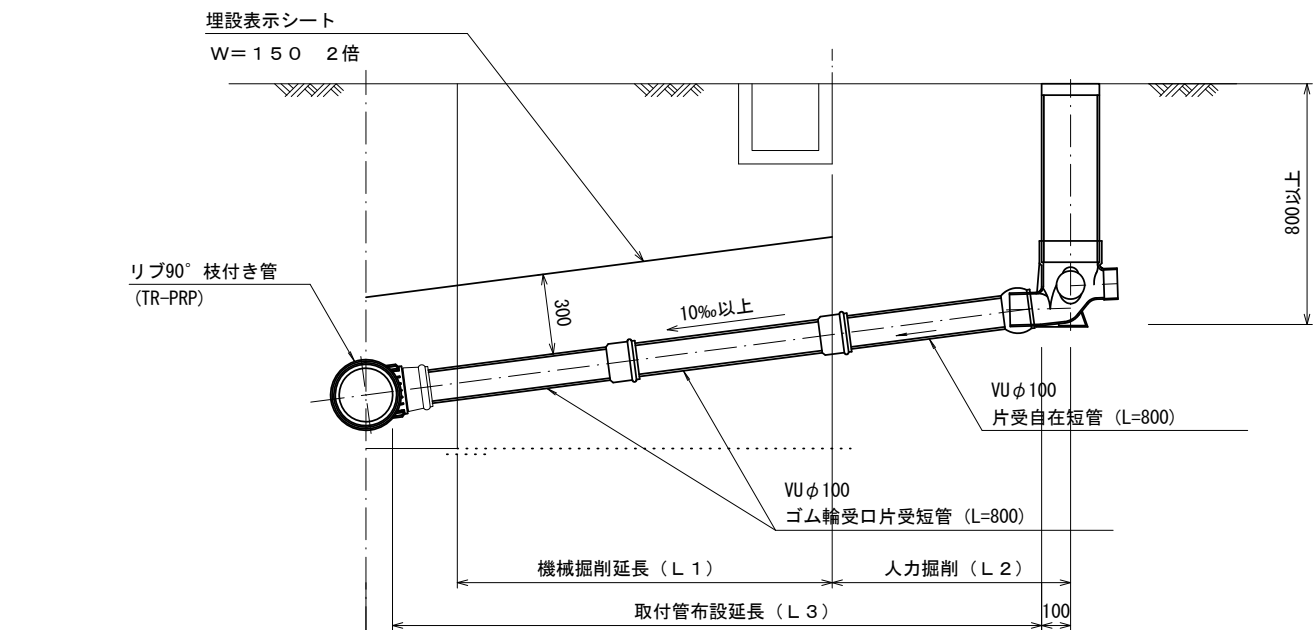
(リブ本管)

S=1/20

汚水柵 構造図 S=1/5

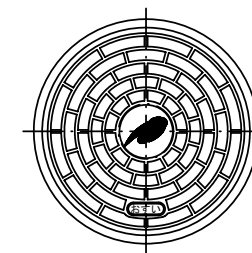
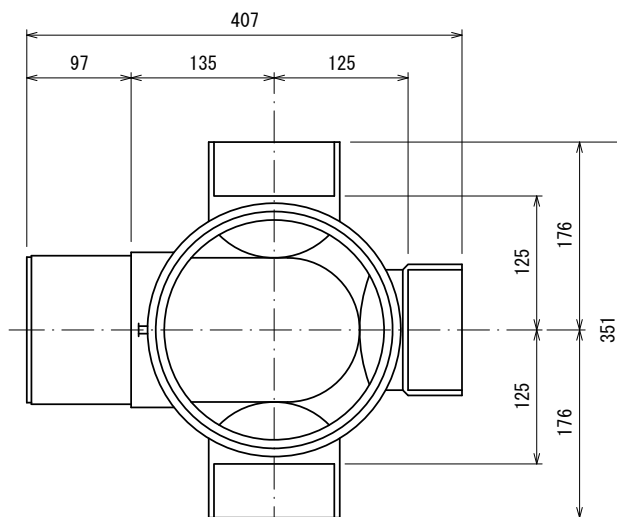
## Aタイプ

官民境界



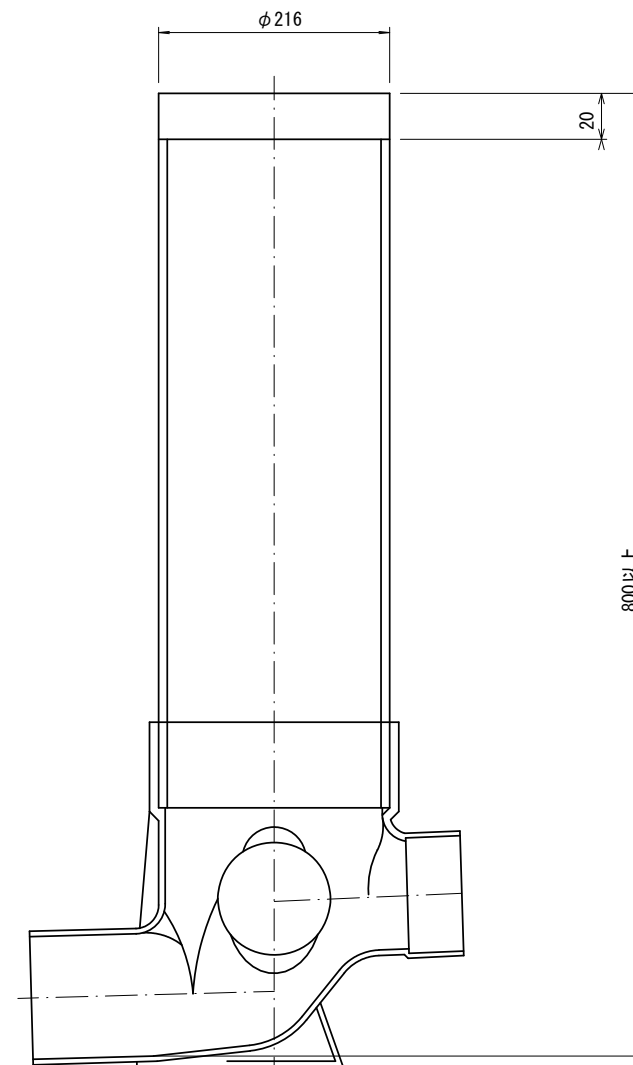
## 平面図

(参考)



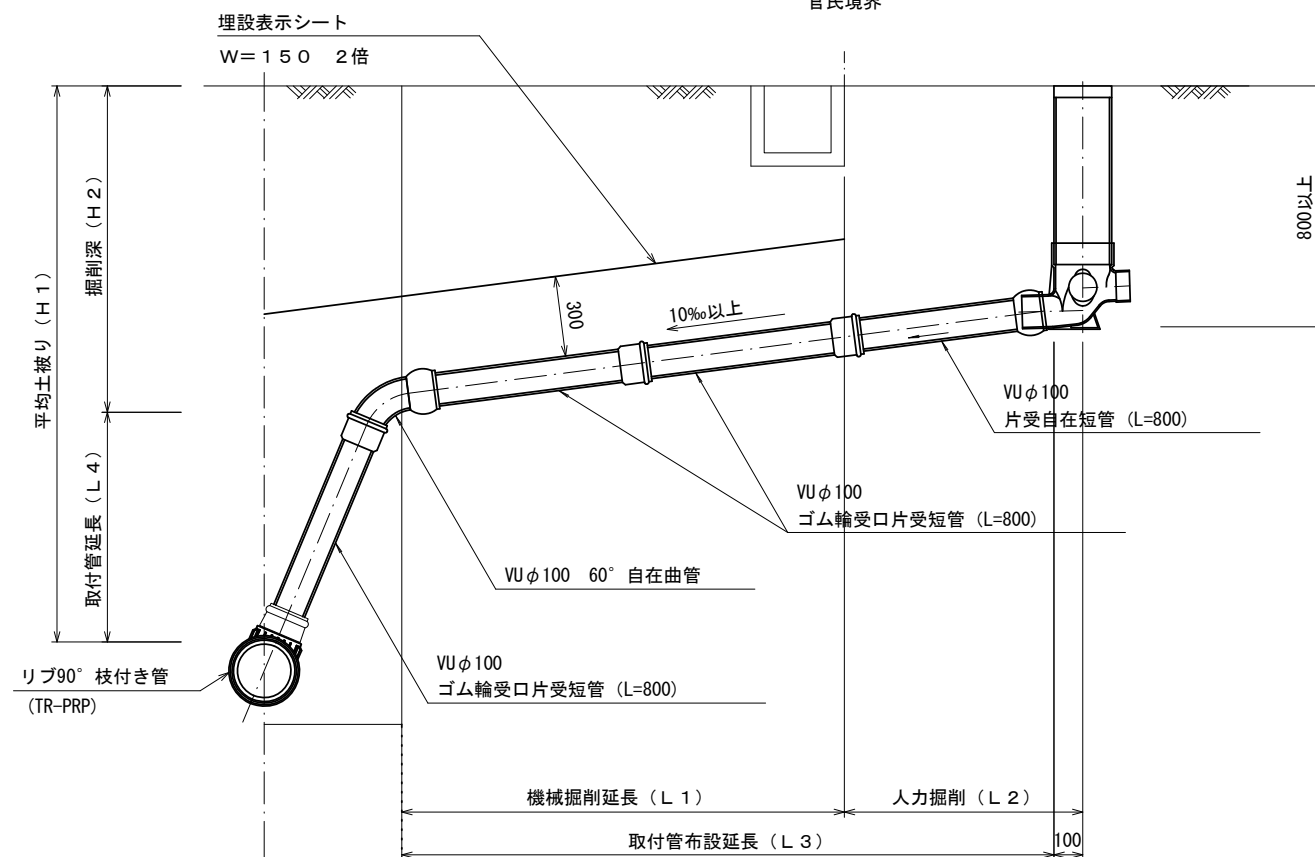
市章入り

## 断面図



## Bタイプ

官民境界



※この図面はA2サイズを原寸とする。 参考

工事名	令和4年度下工公補第3号 津第5-3処理分区公共下水道工事		
施工箇所名	津市 半田 地内		
図面名	取付管布設標準図 (リブ本管)		
縮尺	図示	図面番号	18/18
事業所名	津市上下水道事業局下水道工務課		