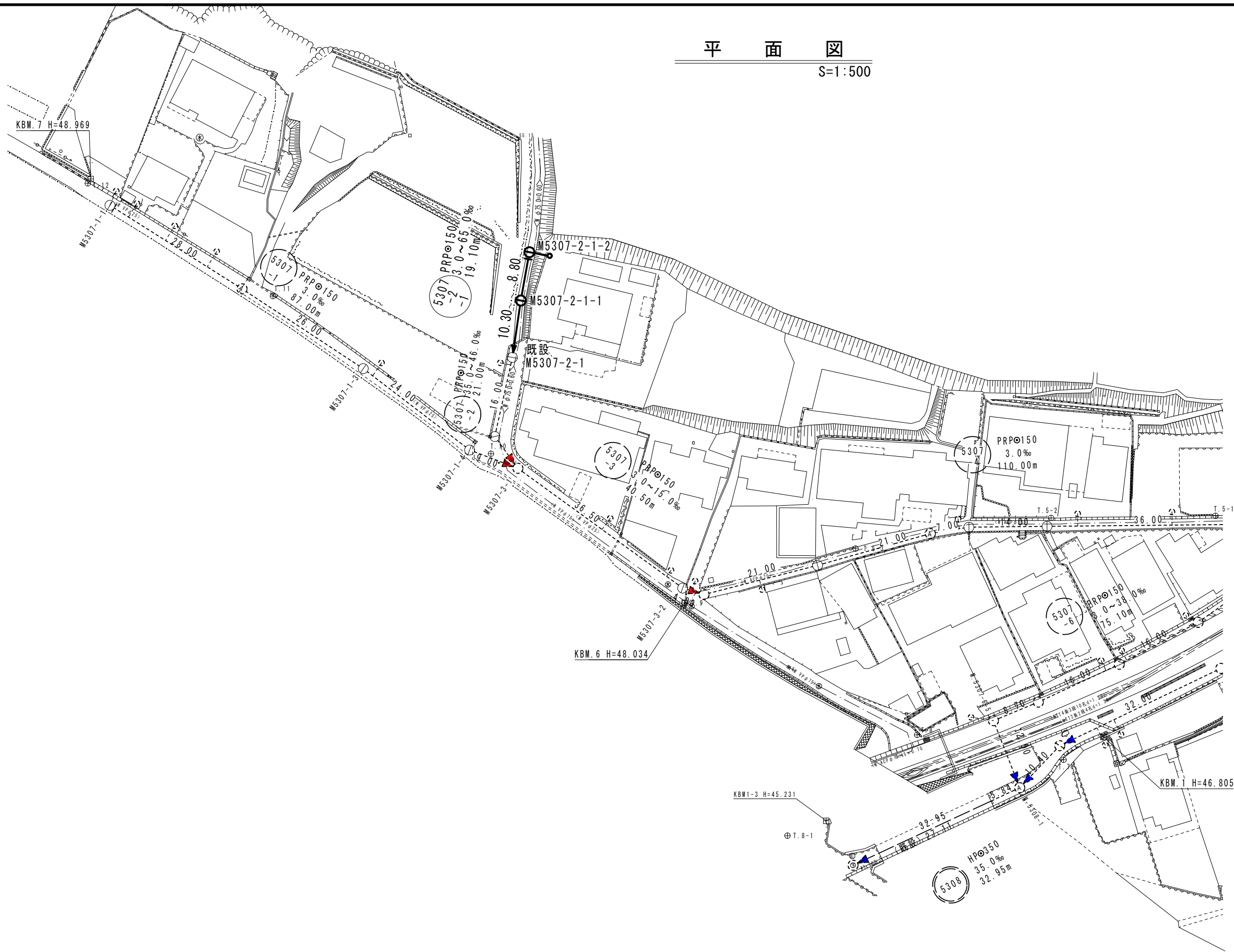
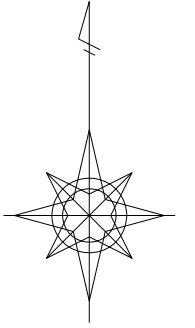


平面図

S=1:500



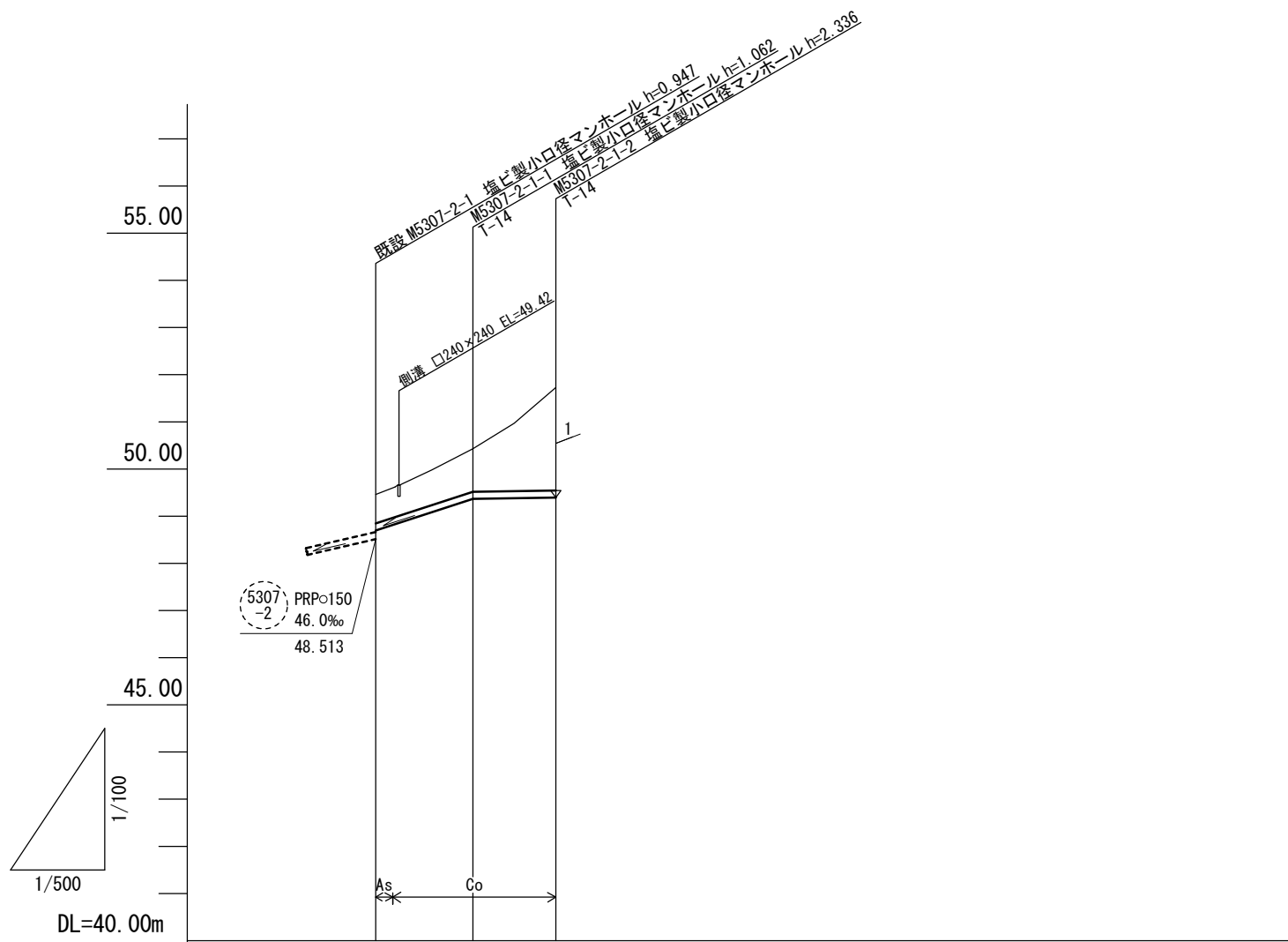
| 凡 例 | |
|-----|-------------|
| | 設計路線 |
| | 計画路線 |
| | 既設路線 |
| | 組立1号マンホール |
| | 塩ビ製小口径マンホール |
| | 取付管 |

※この図面はA2サイズを原寸とする。

| | | | |
|-------|---------------------------------|------|-----|
| 工 事 名 | 令和4年度 下工公第2号 白山第5処理分区公共下水道工事 | | |
| 施工箇所名 | 津市白山町二本木地内 | | |
| 図 面 名 | 平面図 | | |
| 縮 尺 | 1:500 | 図面番号 | 1/8 |
| 事業所名 | 津市上下水道事業局下水道工務課 | | |

縦断面図

V=1:100
H=1:500



| | | | |
|-------|-----------------------|----------------------|----------------------|
| 路線番号 | 5307-2-1 | | |
| 管径 | PRPφ150 | | |
| 勾配 | 65.0‰ | 3.0‰ | |
| 人孔間距離 | 10.30 | 8.80 | |
| 掘削深 | 0.87 | 1.17 (1.50) | 2.44 |
| 土被り | 0.61 | 0.91 | 2.18 |
| 管底高 | 48.698 (48.880) | 49.368 (49.375) | 49.394 |
| 地盤高 | 49.46 (49.72) | 50.43 (50.77) | 51.73 |
| 追加距離 | 0.00 2.80 | 10.30 12.60 | 19.10 |
| 単距離 | 0.00 2.80 | 7.50 2.30 | 6.50 |
| 測点 | 既設 M5307-2-1 +2.80 | M5307-2-1-1 +2.30 | M5307-2-1-2 +2.30 |

| | | |
|----------|--|--|
| 5307-2-1 | | |
| | | |
| | | |

※この図面はA2サイズを原寸とする。

| | | | |
|-------|------------------------------|------|-----|
| 工事名 | 令和4年度 下工公第2号 白山第5処理分区公共下水道工事 | | |
| 施工箇所名 | 津市白山町二本木地内 | | |
| 図面名 | 縦断面図 | | |
| 縮尺 | V=1:100 H=1:500 | 図面番号 | 2/8 |
| 事業所名 | 津市上下水道事業局下水道工務課 | | |

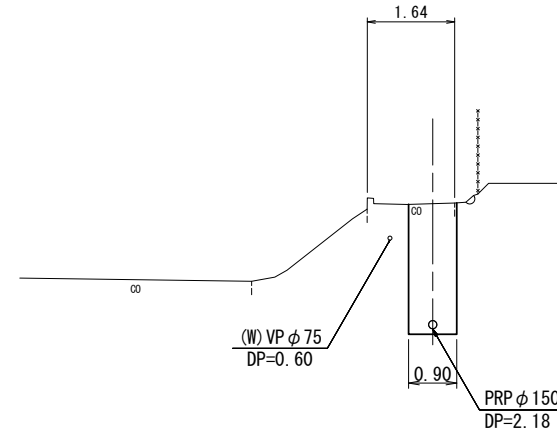
横断面図

S=1:100

5307
-2
-1

M5307-2-1-2

GH=51.73
FH=49.394

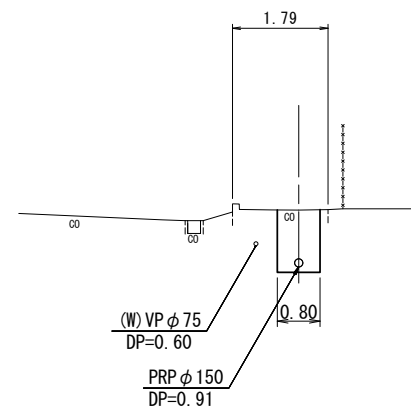


DL=45.0

5307
-2
-1

M5307-2-1-1

GH=50.43
FH=49.368

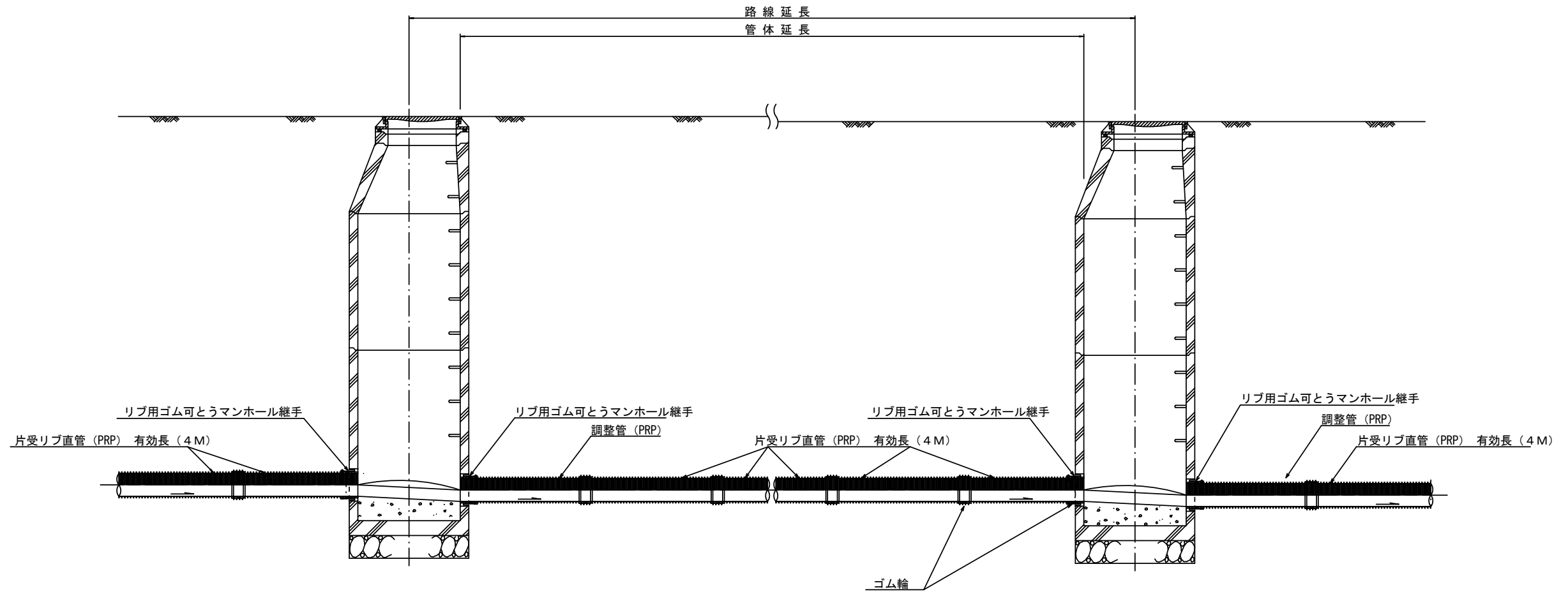


DL=45.0

※この図面はA2サイズを原寸とする。

| | | | |
|-------|---------------------------------|------|-----|
| 工事名 | 令和4年度 下工公第2号 白山第5処理分区公共下水道工事 | | |
| 施工箇所名 | 津市白山町二本木地内 | | |
| 図面名 | 横断面図 | | |
| 縮尺 | 1:100 | 図面番号 | 3/8 |
| 事業所名 | 津市上下水道事業局下水道工務課 | | |

本管布設詳細図 S=1/30



注) 調整管が1.0m未満の場合は、1.0mで切断をし片受直管で長さを調整する。

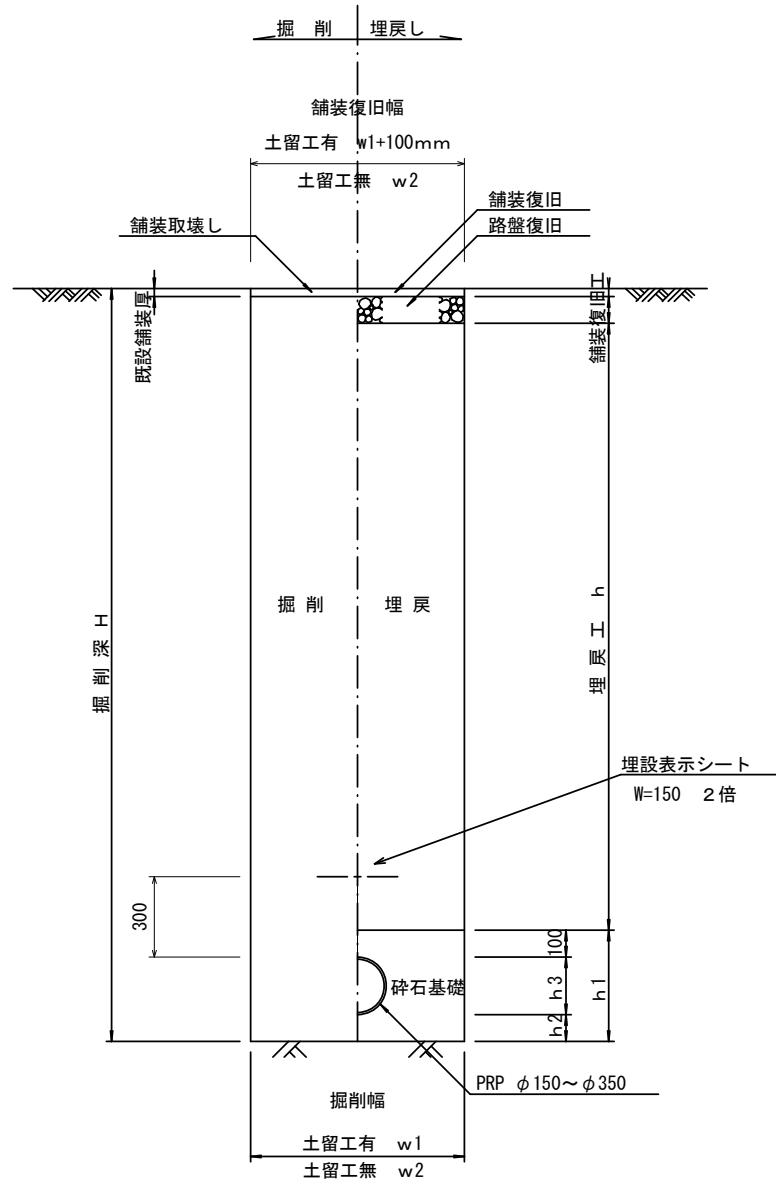
参考

※この図面はA2サイズを原寸とする。

| | | | |
|-------|--------------------------------|------|-----|
| 工事名 | 令和4年度 下工第2号 白山第5処理分区公共下水道工事 | | |
| 施工箇所名 | 津市 白山町二本木 地内 | | |
| 図面名 | 本管布設詳細図 | | |
| 縮尺 | 図示 | 図面番号 | 4/8 |
| 事業所名 | 津市上下水道事業局下水道工務課 | | |

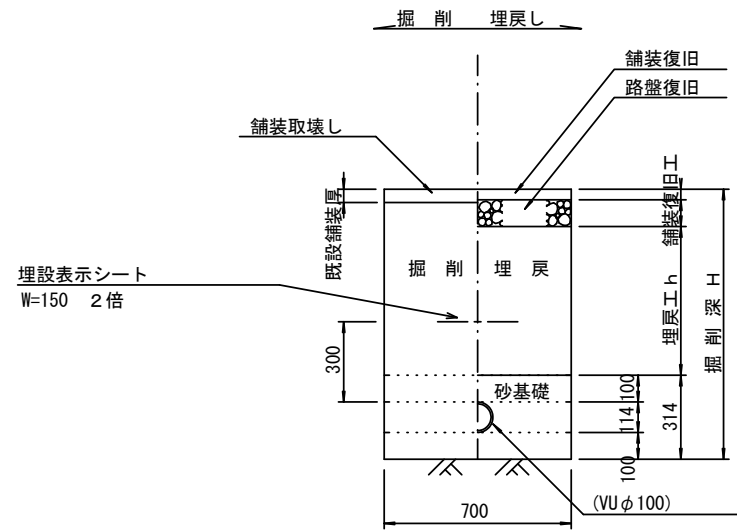
土工定規図 S=1/20

(リブ本管) 参考



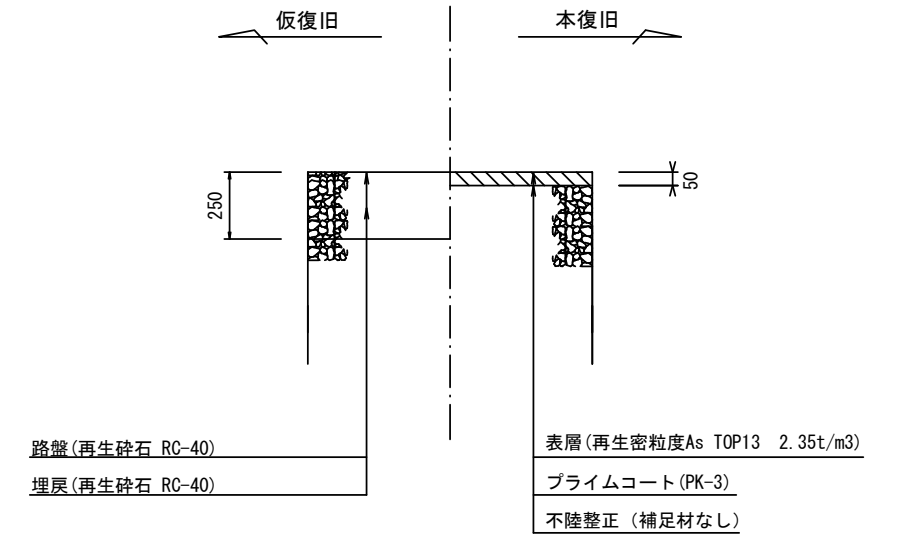
取付管土工定規図 S=1/20

参考

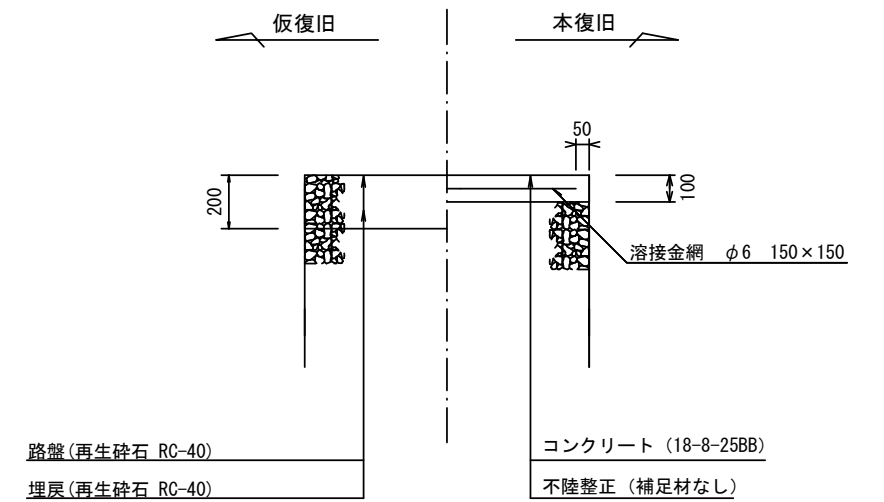


舗装復旧工 S=1/20

市道部
(車道As)



市道部
(車道Co)



寸法表

| 管径 | 寸法 | 土留工有り W1 | 土留工無し W2 | 普通地盤 h1 | 普通地盤 h2 | 普通地盤 h3 |
|-------|----|----------|----------|---------|---------|---------|
| ※φ150 | | 900 | 800 | 356 | 100 | 156 |
| φ200 | | 900 | 800 | 406 | 100 | 206 |
| φ250 | | 1000 | 900 | 506 | 150 | 256 |
| φ300 | | 1000 | 900 | 557 | 150 | 307 |
| φ350 | | 1100 | 1000 | 607 | 150 | 357 |

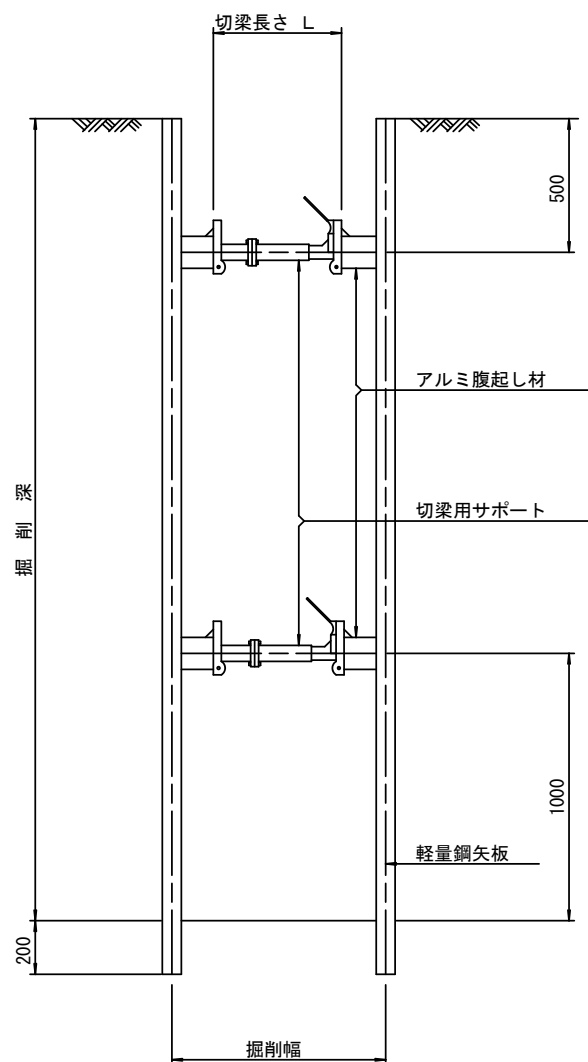
※この図面はA2サイズを原寸とする。

| | |
|-------|--------------------------------|
| 工事名 | 令和4年度 下工第2号 白山第5処理分区公共下水道工事 |
| 施工箇所名 | 津市 白山町二本木 地内 |
| 図面名 | 土工定規図(リブ本管) 取付管土工定規図, 舗装復旧工 |
| 縮尺 | 図示 図面番号 5/8 |
| 事業所名 | 津市上下水道事業局下水道工務課 |

土留工標準図 (参考)

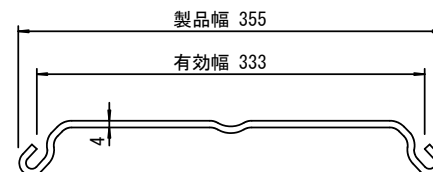
(軽量金属支保材使用の場合)

断面図 S=1/20



軽量鋼矢板 標準図

S=1/5



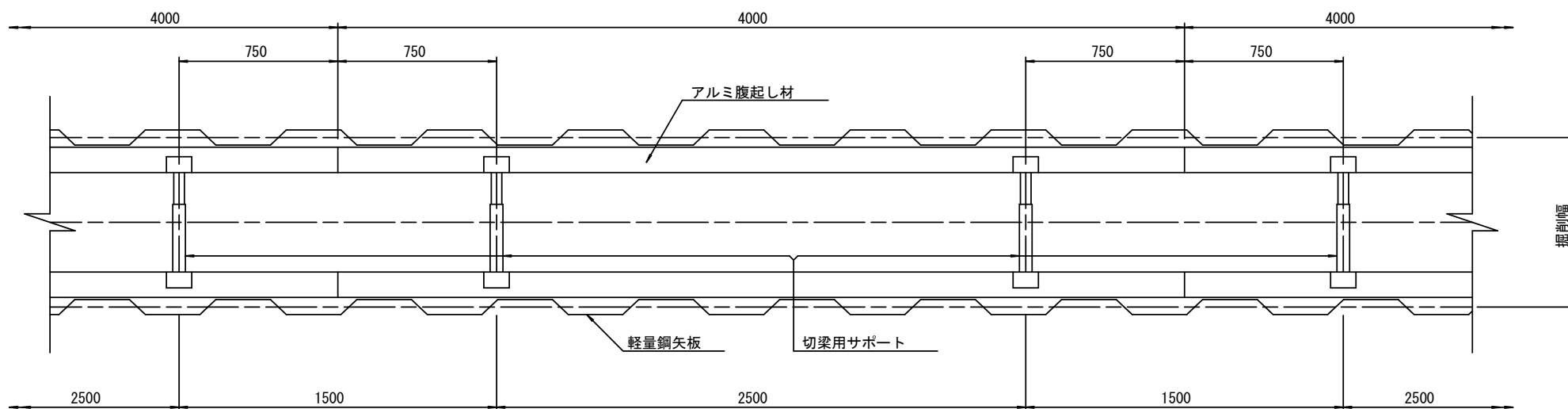
支保工段数表

| 掘削深 (m) | 矢板長 (m) | 支保工段数 (段) |
|---------------|---------|-----------|
| 1.5 < H ≤ 1.8 | 2.0 | 1 |
| 1.8 < H ≤ 2.0 | 2.5 | 1 |
| 2.0 < H ≤ 2.3 | 2.5 | 2 |
| 2.3 < H ≤ 2.8 | 3.0 | 2 |
| 2.8 < H ≤ 3.3 | 3.5 | 2 |
| 3.3 < H ≤ 3.5 | 4.0 | 2 |
| 3.5 < H ≤ 3.8 | 4.0 | 3 |

※ マンホール部掘削時には、掘削深に応じた軽量鋼矢板を使用すること。

平面図

S=1/20



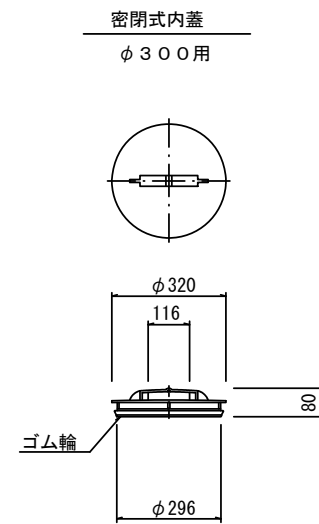
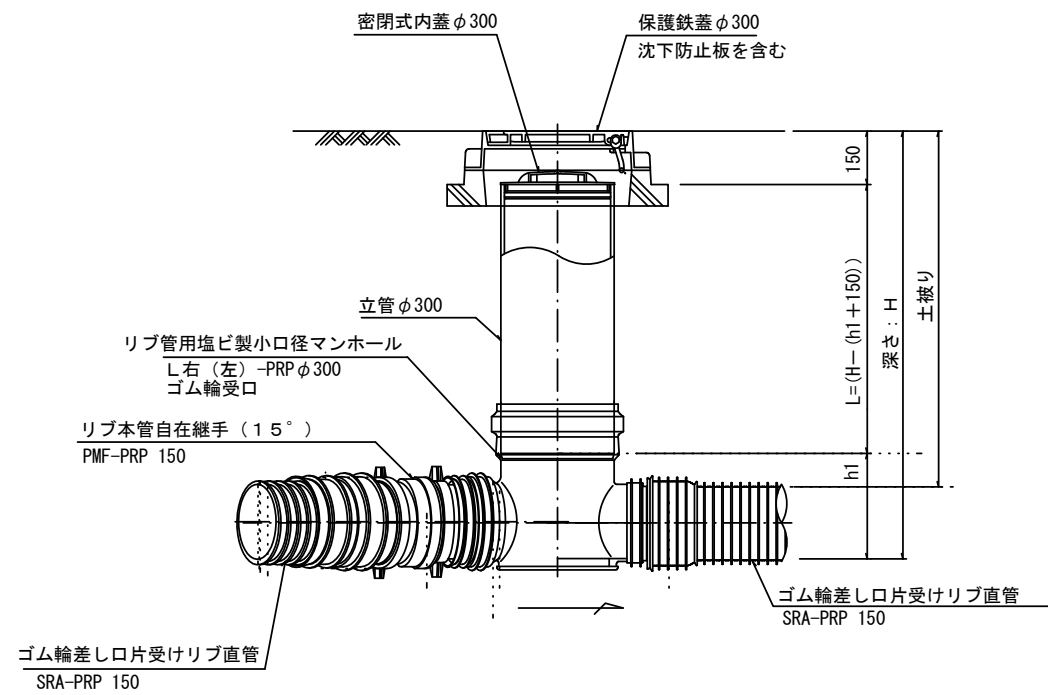
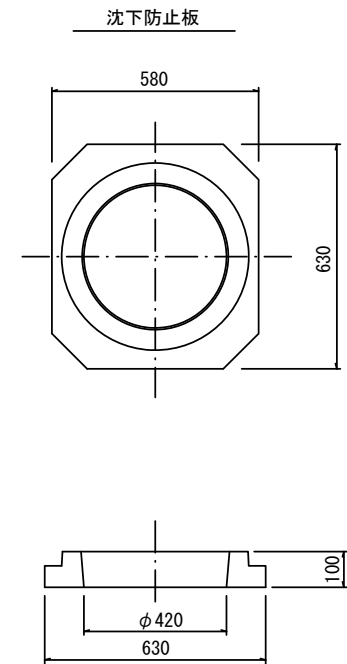
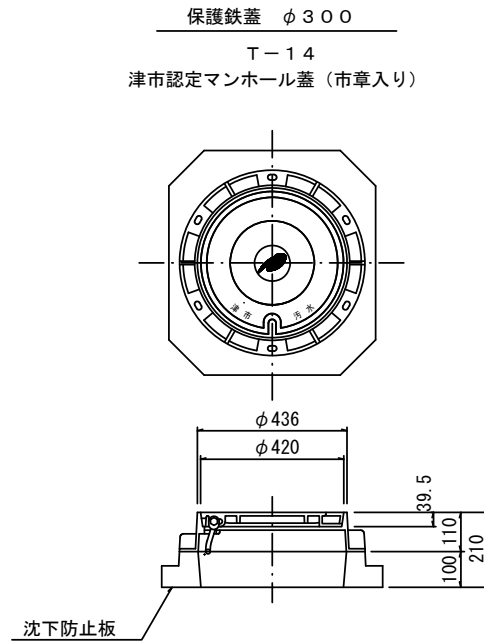
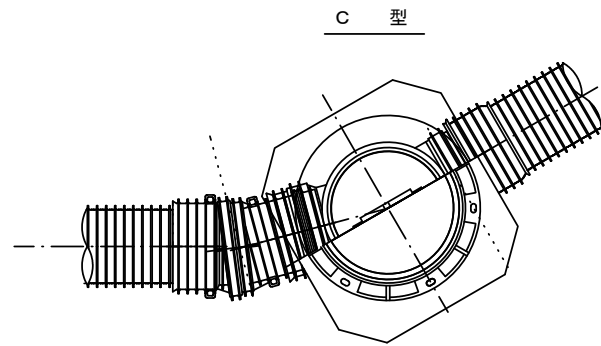
参考

※この図面はA2サイズを原寸とする。

| | | | |
|-------|--------------------------------|------|-----|
| 工事名 | 令和4年度 下工第2号 白山第5処理分区公共下水道工事 | | |
| 施工箇所名 | 津市 白山町二本木 地内 | | |
| 図面名 | 土留工標準図 (軽量金属支保材使用の場合) | | |
| 縮尺 | 図示 | 図面番号 | 6/8 |
| 事業所名 | 津市上下水道事業局下水道工務課 | | |

リブ管用塩ビ製小口径マンホール構造図

S=1/15



※塩ビマンホールは必要に応じた角度のインパットを使用すること。

参考
※この図面はA2サイズを原寸とする。

| | | | |
|-------|--------------------------------|------|-----|
| 工事名 | 令和4年度 下工第2号 白山第5処理分区公共下水道工事 | | |
| 施工箇所名 | 津市 白山町二本木 地内 | | |
| 図面名 | リブ管用塩ビ製小口径マンホール構造図 | | |
| 縮尺 | 図示 | 図面番号 | 7/8 |
| 事業所名 | 津市上下水道事業局下水道工務課 | | |

取付管布設標準図

(リップ本管)

S=1/20

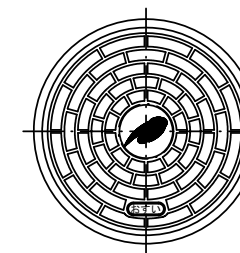
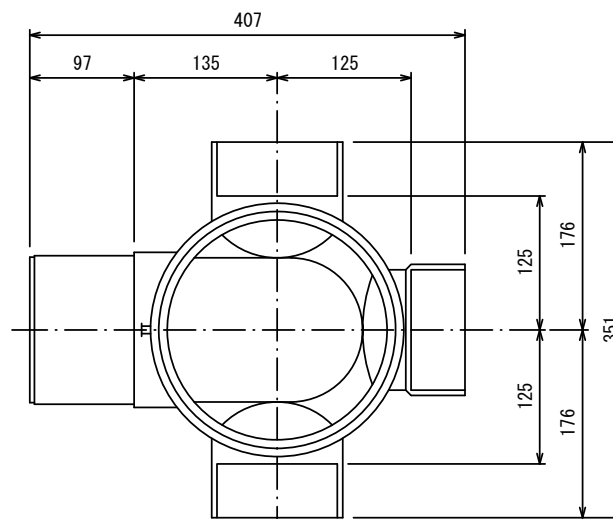
汚水樹 構造図

S=1/5

Aタイプ

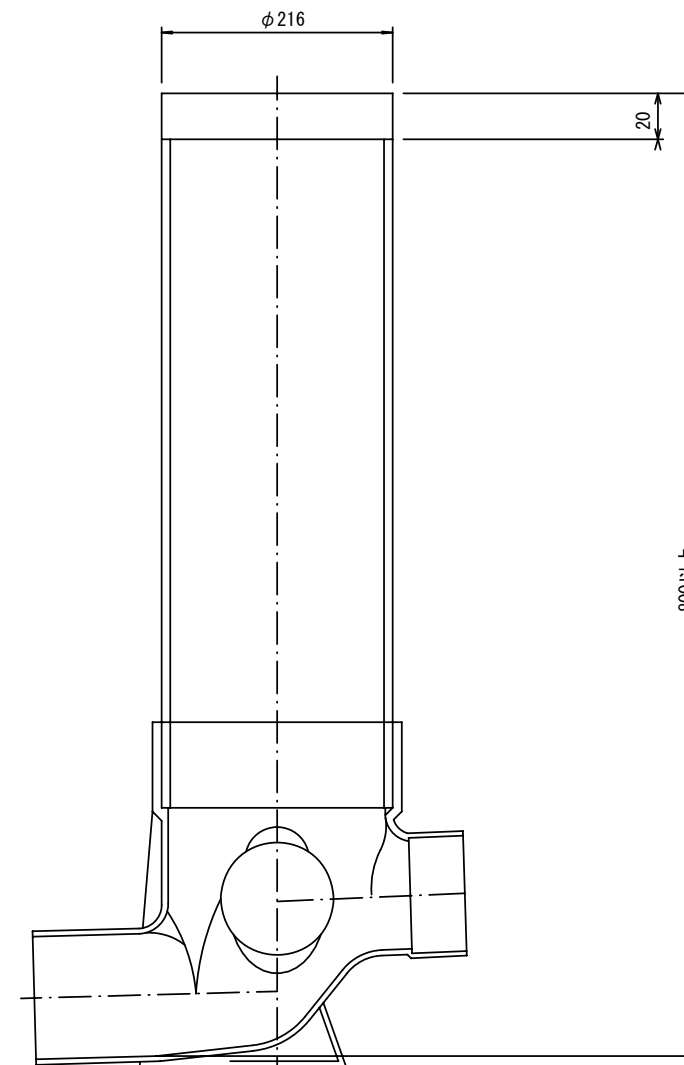
平面図

(参考)



市章入り

断面図

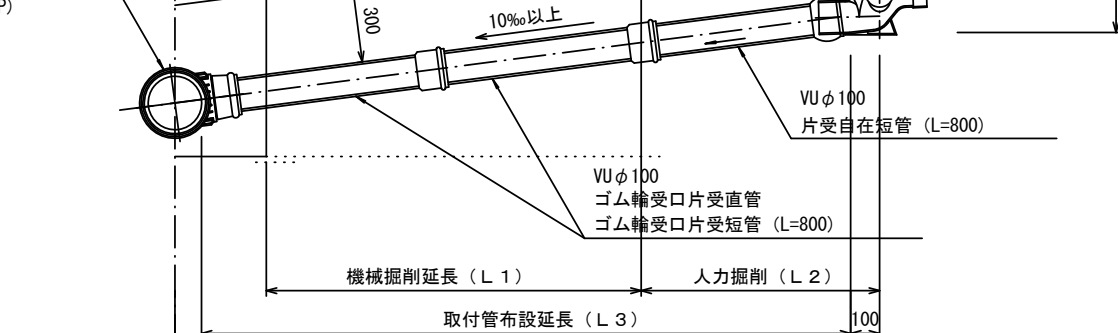


官民境界

埋設表示シート

W=150 2倍

リップ90° 枝付き管 (TR-PRP)



Bタイプ

官民境界

埋設表示シート

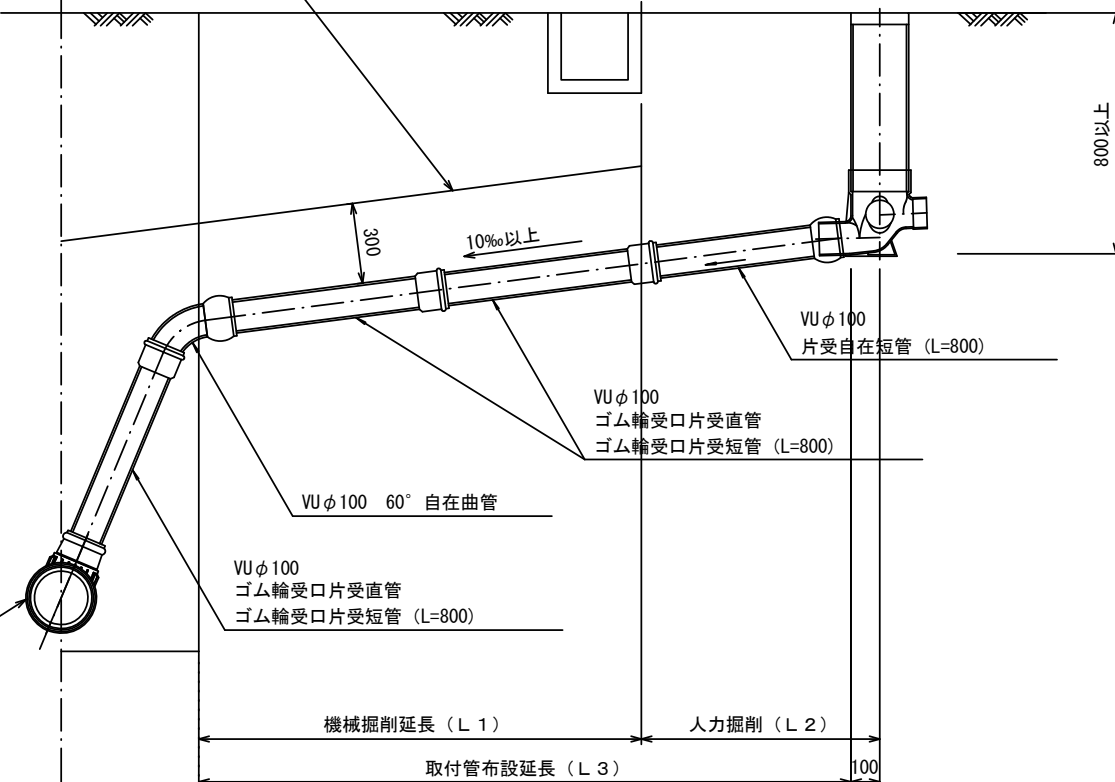
W=150 2倍

平均土被り (H1)

掘削深 (H2)

取付管延長 (L4)

リップ90° 枝付き管 (TR-PRP)



参考

※この図面はA2サイズを原寸とする。

| | | | |
|-------|------------------------------|------|-----|
| 工事名 | 令和4年度 下工公第2号 白山第5処理分区公共下水道工事 | | |
| 施工箇所名 | 津市 白山町二本木 地内 | | |
| 図面名 | 取付管布設標準図 (リップ本管) | | |
| 縮尺 | 図示 | 図面番号 | 8/8 |
| 事業所名 | 津市上下水道事業局下水道工務課 | | |