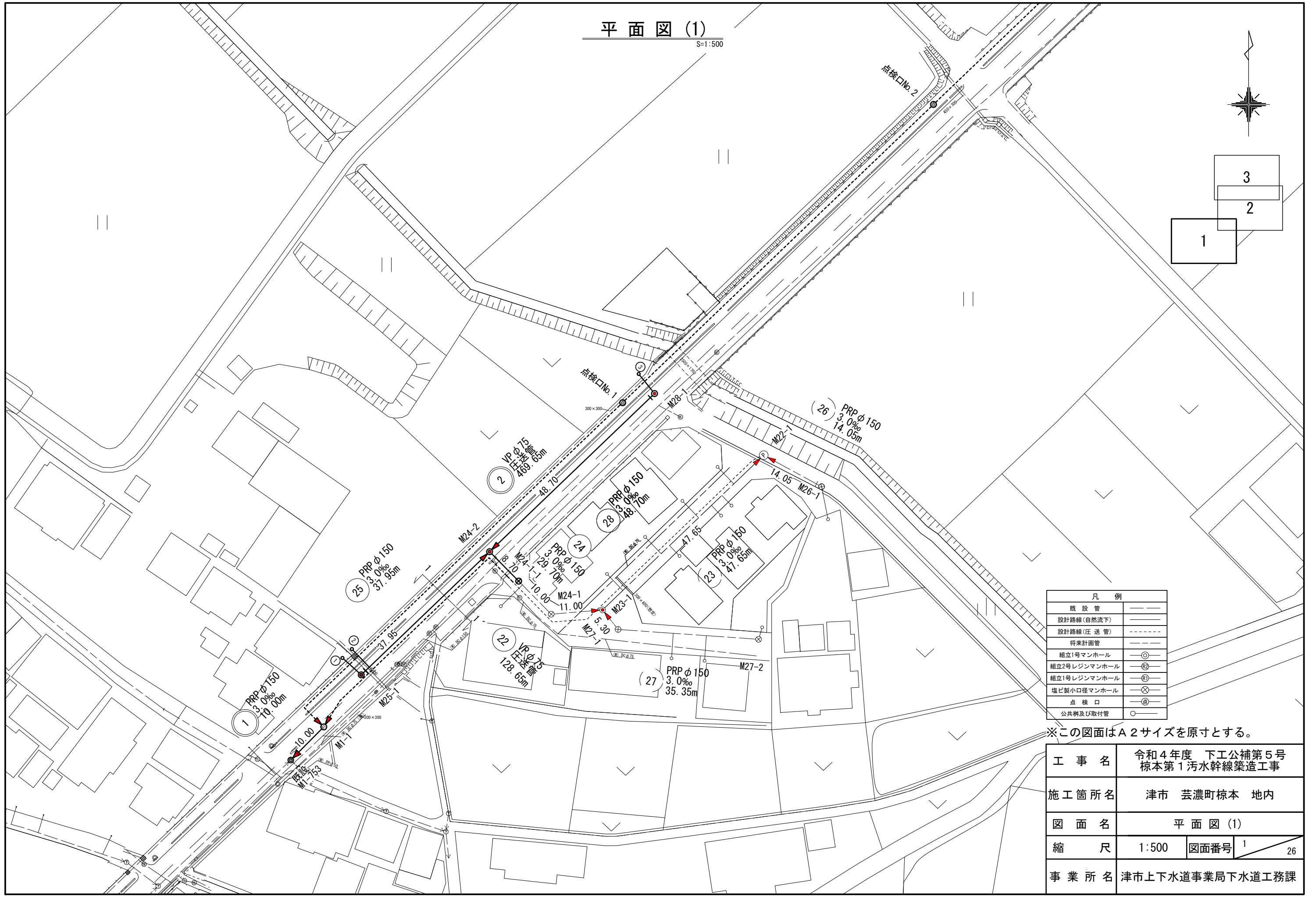
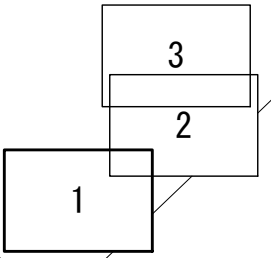
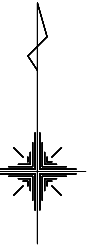


平面図 (1)

S=1:500



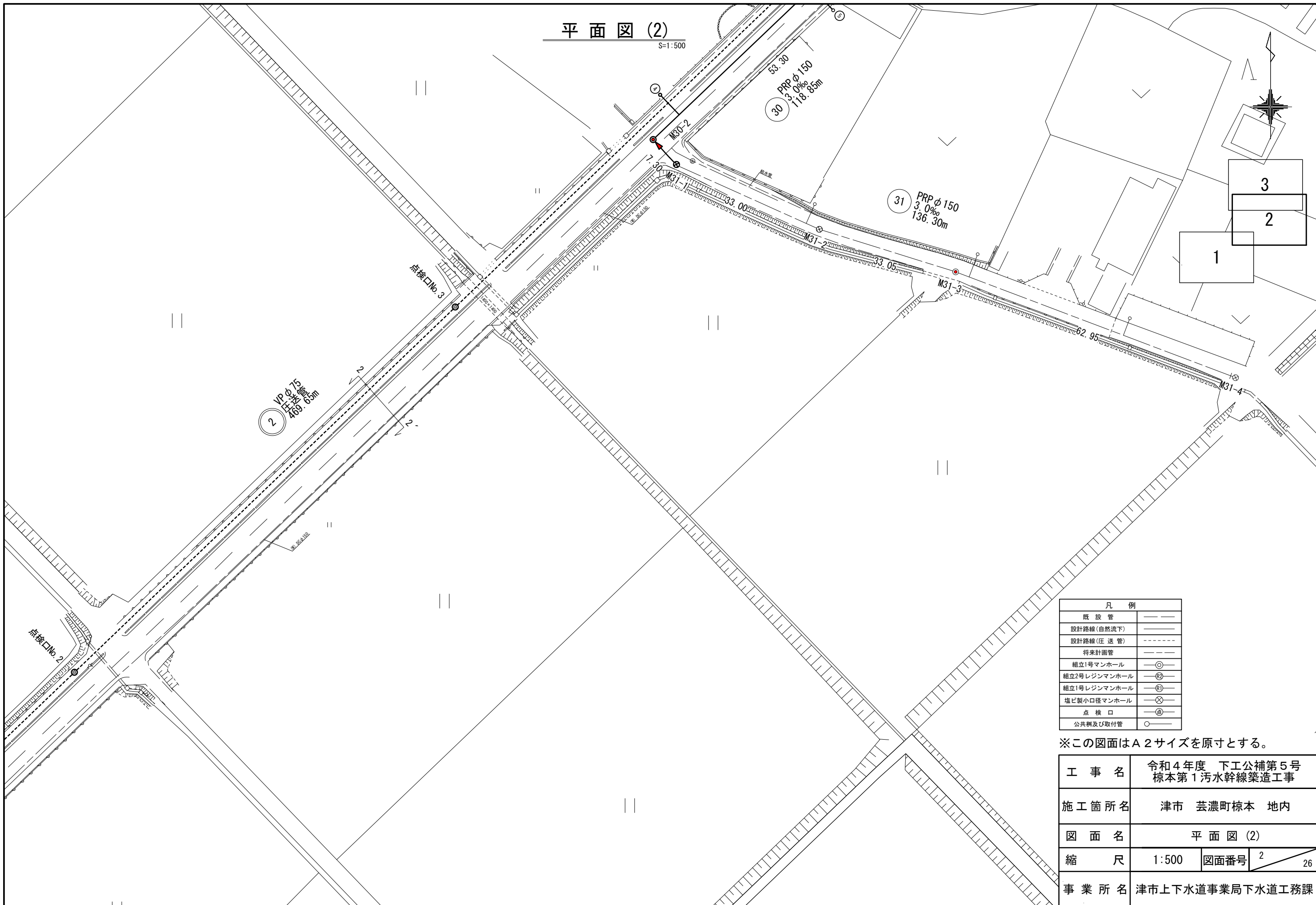
| 凡例 | |
|--------------|------|
| 既設管 | —— |
| 設計路線(自然流下) | —— |
| 設計路線(圧送管) | ---- |
| 将来計画管 | --- |
| 組立1号マンホール | ⊙ |
| 組立2号レジンマンホール | ⊗ |
| 組立1号レジンマンホール | ⊕ |
| 塩ビ製小口径マンホール | ⊗ |
| 点検口 | ⊕ |
| 公共樹及び取付管 | ○ |

※この図面はA2サイズを原寸とする。

| | | | |
|-------|-------------------------------|------|--------|
| 工事名 | 令和4年度 下工公補第5号 椋本第1汚水幹線築造工事 | | |
| 施工箇所名 | 津市 芸濃町椋本 地内 | | |
| 図面名 | 平面図 (1) | | |
| 縮尺 | 1:500 | 図面番号 | 1 / 26 |
| 事業所名 | 津市上下水道事業局下水道工務課 | | |

平面図 (2)

S=1:500



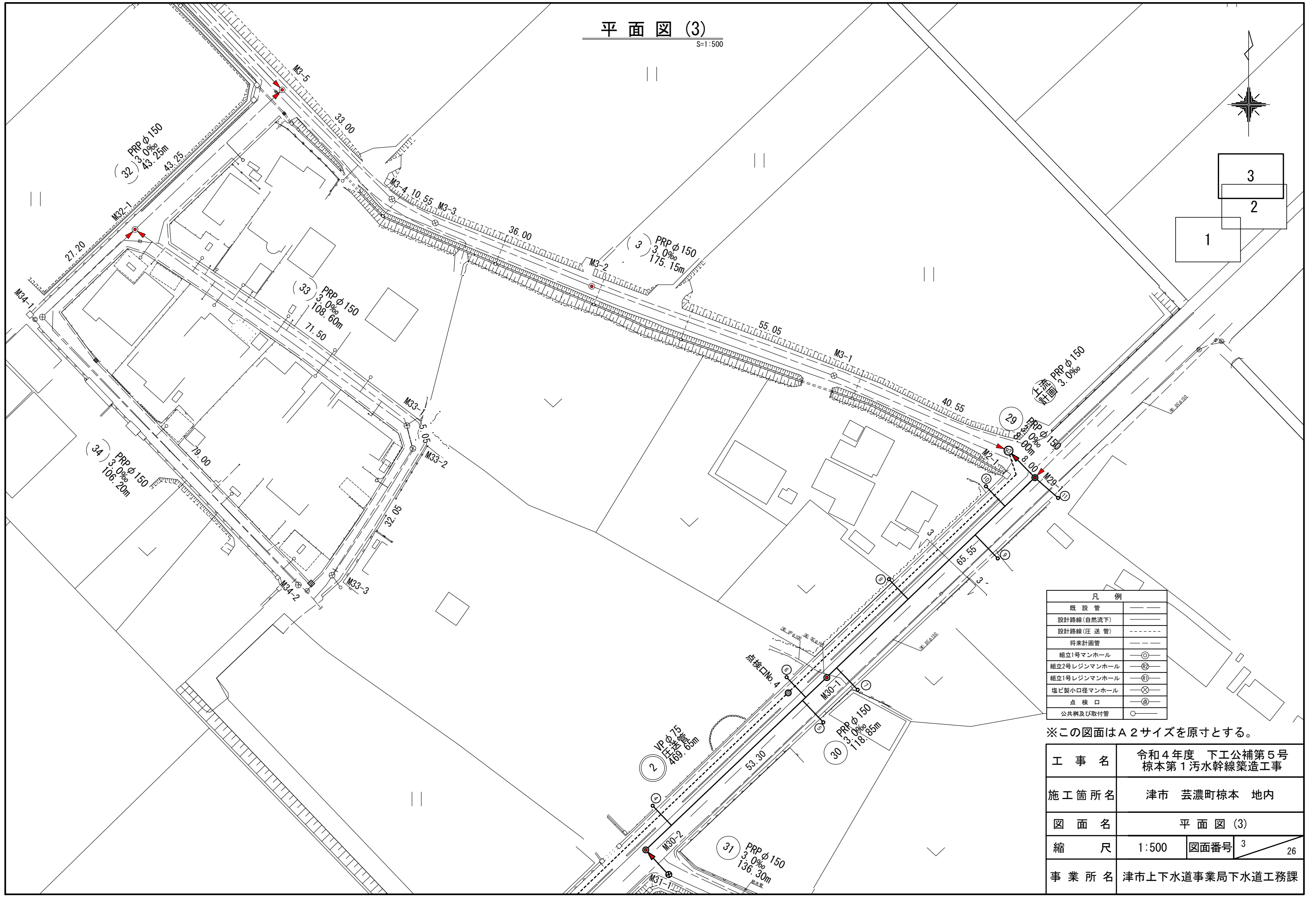
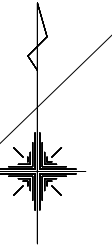
| 凡 例 | |
|--------------|------|
| 既 設 管 | —— |
| 設計路線(自然流下) | —— |
| 設計路線(圧 送 管) | ---- |
| 将来計画管 | ---- |
| 組立1号マンホール | ⊙ |
| 組立2号レジンマンホール | ⊗ |
| 組立1号レジンマンホール | ⊕ |
| 塩ビ製小口径マンホール | ⊗ |
| 点 検 口 | ⊕ |
| 公共樹及び取付管 | ○ |

※この図面はA2サイズを原寸とする。

| | | | |
|-------|-------------------------------|------|--------|
| 工 事 名 | 令和4年度 下工公補第5号 椋本第1污水幹線築造工事 | | |
| 施工箇所名 | 津市 芸濃町椋本 地内 | | |
| 図 面 名 | 平面図 (2) | | |
| 縮 尺 | 1:500 | 図面番号 | 2 / 26 |
| 事業所名 | 津市上下水道事業局下水道工務課 | | |

平面図 (3)

S=1:500



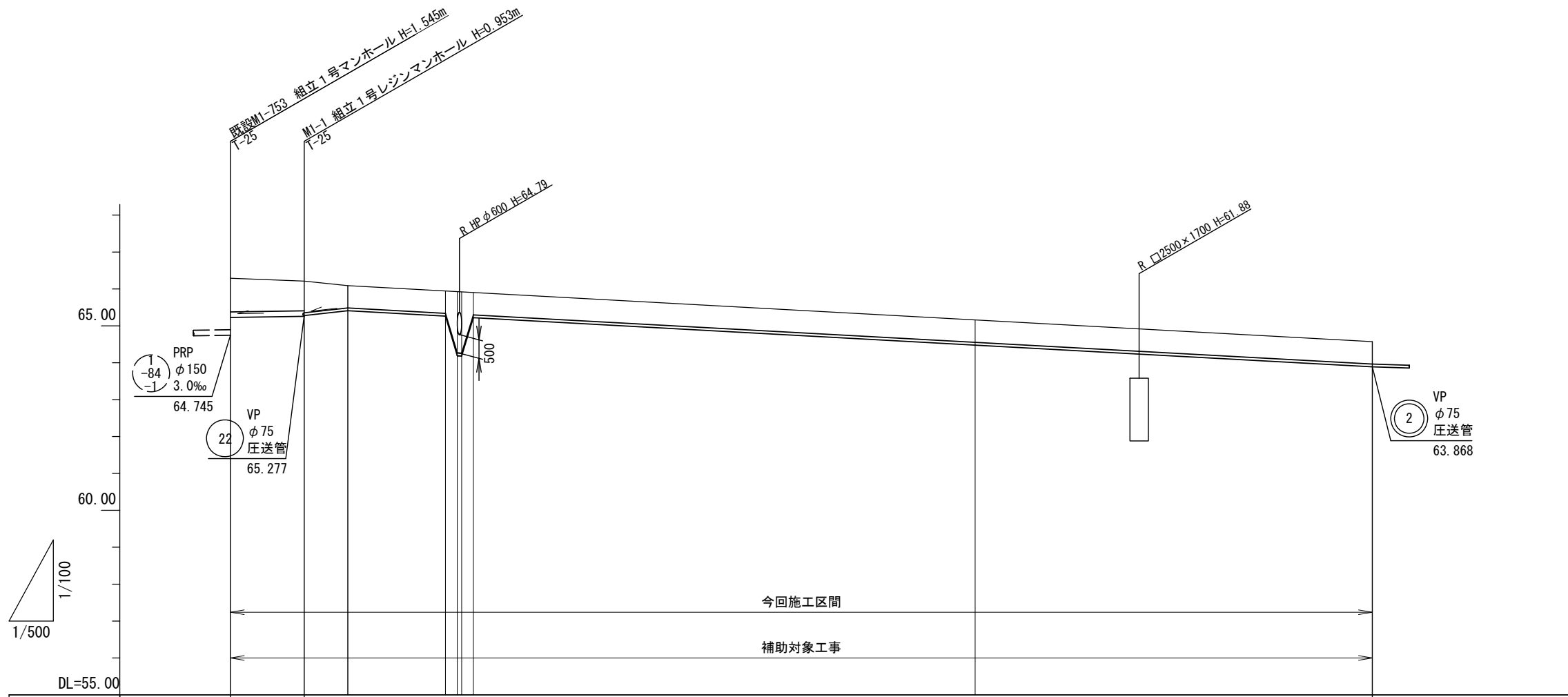
| 凡例 | |
|--------------|------|
| 既設管 | —— |
| 設計路線(自然流下) | —— |
| 設計路線(圧送管) | ---- |
| 将来計画管 | ---- |
| 組立1号マンホール | ⊙ |
| 組立2号レジンマンホール | ⊗ |
| 組立1号レジンマンホール | ⊕ |
| 塩ビ製小口径マンホール | ⊗ |
| 点検口 | ⊕ |
| 公共樹及び取付管 | ○ |

※この図面はA2サイズを原寸とする。

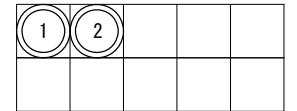
| | | | |
|-------|-------------------------------|------|--------|
| 工事名 | 令和4年度 下工公補第5号 椋本第1污水幹線築造工事 | | |
| 施工箇所名 | 津市 芸濃町椋本 地内 | | |
| 図面名 | 平面図 (3) | | |
| 縮尺 | 1:500 | 図面番号 | 3 / 26 |
| 事業所名 | 津市上下水道事業局下水道工務課 | | |

縦断面図 (1)

縮尺 V=1:100
H=1:500



| | | | | | | | | | | | |
|------|--------------|--------|--------|--------|--------|--------|--------|-------------|--------|--------|--------|
| 管番号 | ① | | | | | ② | | | | | |
| 管径 | PRP φ150 | | | | | VP φ75 | | | | | |
| 勾配 | 3.0‰ | | | | | 圧送管 | | | | | |
| 延長 | 10.00 | 5.90 | 13.10 | 1.10 | 0.80 | 68.00 | | | | | 57.50 |
| 土被り | 0.91 | 0.80 | 0.85 | 0.60 | 0.60 | 1.70 | 1.89 | 1.79 | 0.60 | 0.60 | 0.60 |
| 掘削深 | 1.17 | 1.06 | 1.04 | 0.79 | 0.79 | 1.89 | 1.89 | 0.79 | 0.79 | 0.79 | 0.79 |
| 管底高 | 65.227 | 65.257 | 65.277 | 65.406 | 65.268 | 64.155 | 64.145 | 65.228 | 64.488 | 64.488 | 63.868 |
| 地盤高 | 66.29 | 66.21 | 66.09 | 65.95 | 65.94 | 65.93 | 65.91 | 65.17 | 65.17 | 64.55 | 64.55 |
| 追加距離 | 0.00 | 10.00 | 15.90 | 29.00 | 30.10 | 30.90 | 32.00 | 100.00 | 100.00 | 157.50 | 157.50 |
| 距離 | 0.00 | 10.00 | 5.90 | 13.10 | 1.10 | 0.80 | 1.10 | 68.00 | 68.00 | 57.50 | 57.50 |
| 測点 | 既設 M1-753 | M1-1 | IP.1 | IP.2 | IP.3 | IP.4 | IP.5 | 点検口 No.1 | 68.00 | 100.00 | IP.6 |

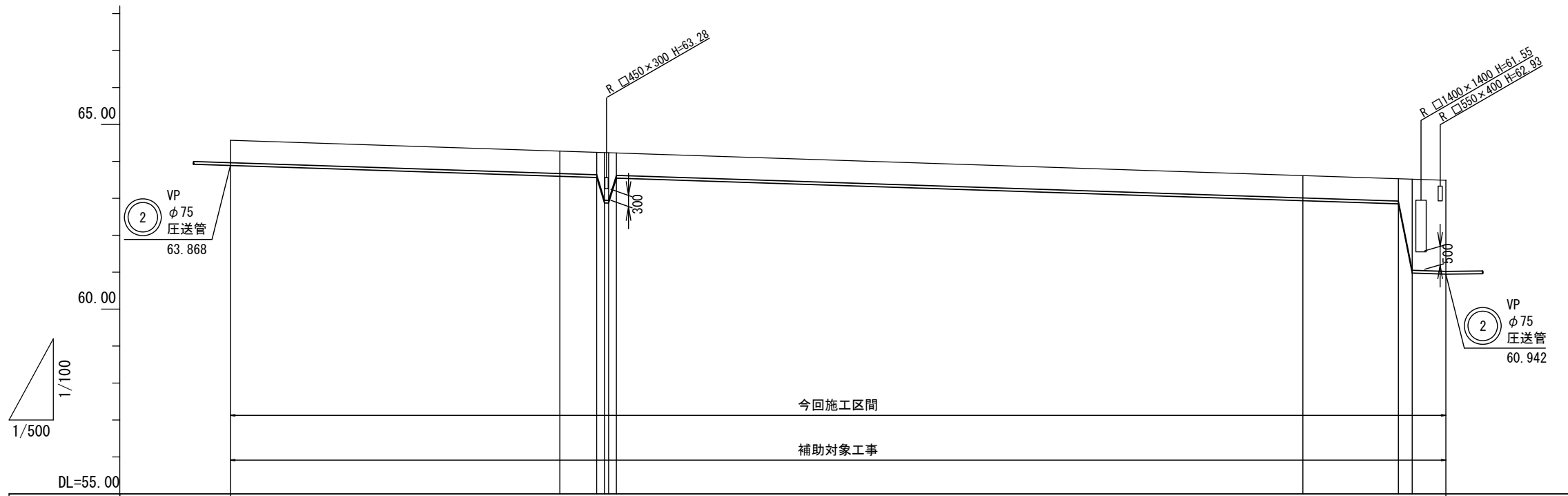


※この図面はA2サイズを原寸とする。

| | | | |
|-------|-------------------------------|------|--------|
| 工事名 | 令和4年度 下工公補第5号 棕本第1污水幹線築造工事 | | |
| 施工箇所名 | 津市 芸濃町棕本 地内 | | |
| 図面名 | 縦断面図 (1) | | |
| 縮尺 | V=1:100 H=1:500 | 図面番号 | 4 / 26 |
| 事業所名 | 津市上下水道事業局下水道工務課 | | |

縦断面図 (2)

縮尺 V=1:100
H=1:500



| | | | | | | | | | | |
|------|--------|----------|--------|--------|--------|----------|----------|--------|--------|--------|
| 管番号 | (2) | | | | | | | | | |
| 管径 | VP φ75 | | | | | | | | | |
| 勾配 | 圧送管 | | | | | | | | | |
| 延長 | | 47.50 | 0.76 | 0.80 | 0.79 | 0.60 | 92.80 | 12.95 | 1.90 | 4.00 |
| 土被り | 0.60 | 0.60 | 0.60 | 0.60 | 0.60 | 0.60 | 0.60 | 0.60 | 2.46 | 2.47 |
| 掘削深 | 0.79 | 0.79 | 0.79 | 0.79 | 0.79 | 0.79 | 0.79 | 0.79 | 2.65 | 2.66 |
| 管底高 | 63.868 | 63.588 | 63.556 | 63.556 | 63.556 | 62.938 | 62.938 | 62.848 | 60.974 | 60.942 |
| 地盤高 | 64.55 | 64.27 | 64.24 | 64.24 | 64.24 | 63.62 | 63.62 | 63.53 | 63.52 | 63.49 |
| 追加距離 | 157.50 | 200.00 | 205.00 | 205.00 | 205.00 | 300.00 | 300.00 | 312.95 | 314.85 | 318.85 |
| 距離 | 0.00 | 42.50 | 5.00 | 0.76 | 0.79 | 92.80 | 92.80 | 12.95 | 1.90 | 4.00 |
| 測点 | IP.6 | 点検口 No.2 | IP.7 | IP.8 | IP.9 | 点検口 No.3 | 点検口 No.3 | IP.11 | IP.12 | IP.13 |

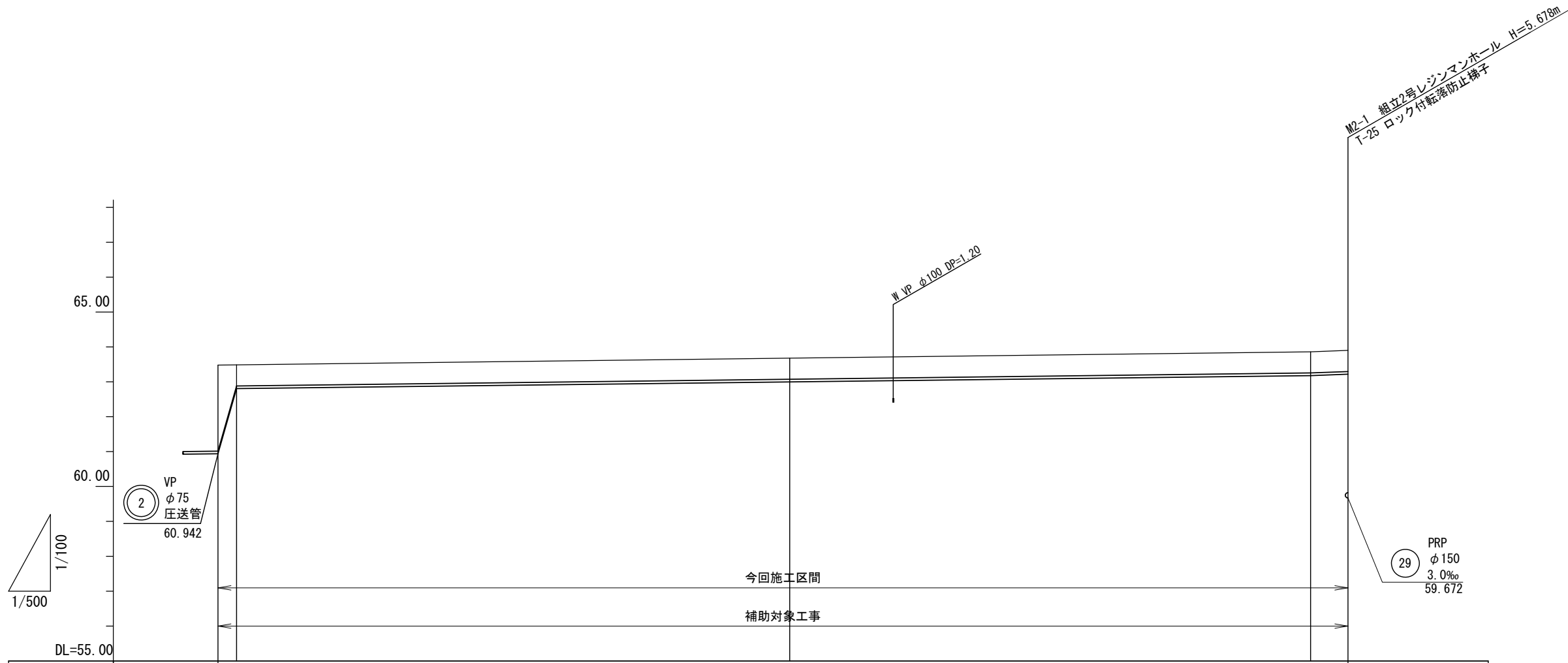
| | | | |
|-----|--|--|--|
| (2) | | | |
|-----|--|--|--|

※この図面はA2サイズを原寸とする。

| | | | |
|-------|-------------------------------|------|--------|
| 工事名 | 令和4年度 下工公補第5号 椋本第1污水幹線築造工事 | | |
| 施工箇所名 | 津市 芸濃町椋本 地内 | | |
| 図面名 | 縦断面図 (2) | | |
| 縮尺 | V=1:100 H=1:500 | 図面番号 | 5 / 26 |
| 事業所名 | 津市上下水道事業局下水道工務課 | | |

縦断面図 (3)

縮尺 V=1:100
H=1:500



| | | | | |
|------|------------------|-------------|--------|--------|
| 管番号 | 2 | | | |
| 管径 | VP φ75 | | | |
| 勾配 | 圧送管 | | | |
| 延長 | 1.90 | 79.25 | 74.30 | 5.35 |
| 土被り | 2.47 0.60 | 0.60 | 0.60 | 0.60 |
| 掘削深 | 2.66 0.79 | 0.79 | 0.79 | 0.79 |
| 管底高 | 60.942 62.806 | 63.006 | 63.188 | 63.218 |
| 地盤高 | 63.49 63.49 | 63.69 | 63.87 | 63.90 |
| 追加距離 | 318.85 320.75 | 400.00 | 474.30 | 479.65 |
| 距離 | 0.00 1.90 | 79.25 | 74.30 | 5.35 |
| 測点 | IP.13 IP.14 | 点検口 No.4 | IP.15 | M2-1 |

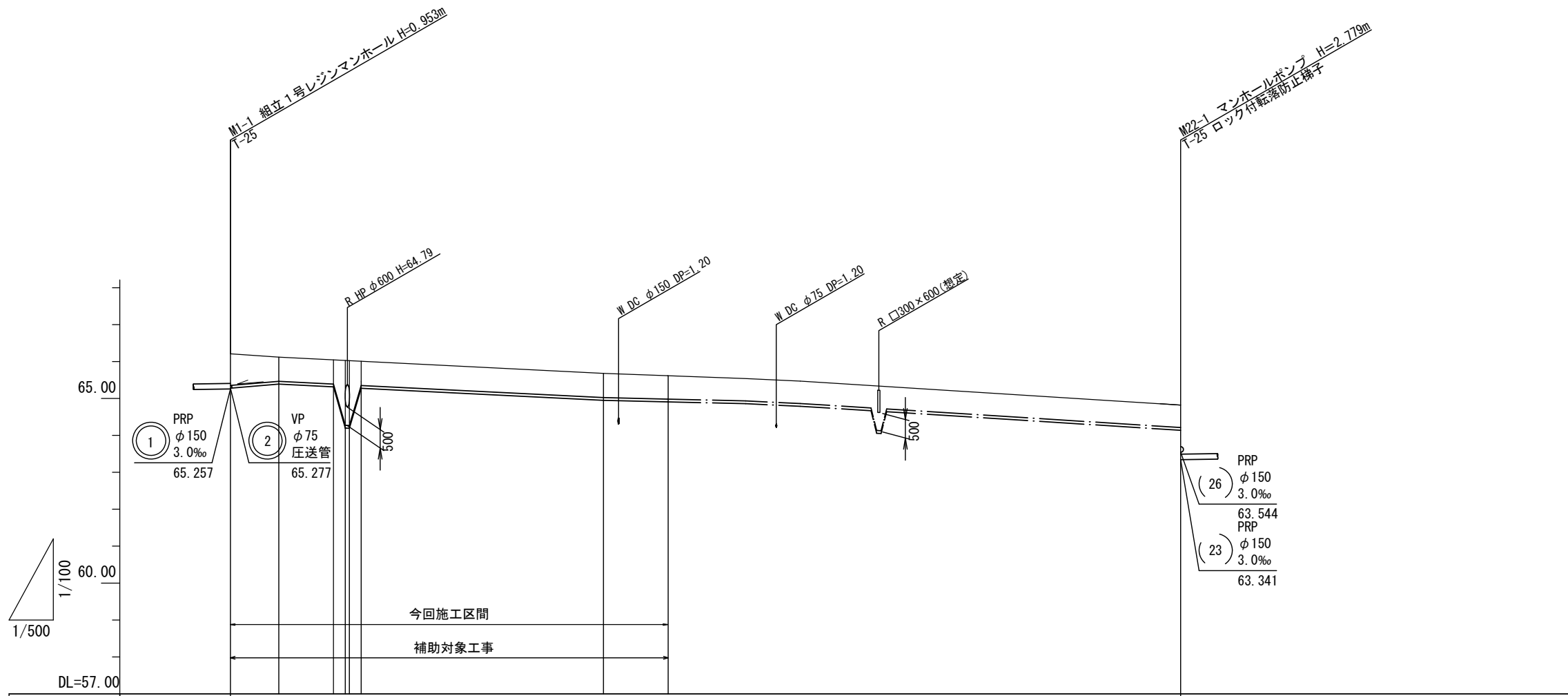
| | | | |
|---|--|--|--|
| 2 | | | |
|---|--|--|--|

※この図面はA2サイズを原寸とする。

| | | | |
|-------|-------------------------------|------|--------|
| 工事名 | 令和4年度 下工公補第5号 椋本第1污水幹線築造工事 | | |
| 施工箇所名 | 津市 芸濃町椋本 地内 | | |
| 図面名 | 縦断面図 (3) | | |
| 縮尺 | V=1:100 H=1:500 | 図面番号 | 6 / 26 |
| 事業所名 | 津市上下水道事業局下水道工務課 | | |

縦断面図 (4)

縮尺 V=1:100
H=1:500



| | | | | | | | | | | |
|------|--------|--------|--------|--------|--------|-------|--|--|--|--------|
| 管番号 | 22 | | | | | | | | | |
| 管径 | VP φ75 | | | | | | | | | |
| 勾配 | 圧送管 | | | | | | | | | |
| 延長 | 6.55 | 7.35 | 0.90 | 33.50 | 8.70 | 69.45 | | | | |
| 土被り | 0.85 | 0.65 | 0.65 | 0.60 | 0.60 | | | | | 0.60 |
| 掘削深 | 1.04 | 0.84 | 0.84 | 0.79 | 0.79 | | | | | 0.79 |
| 管底高 | 65.277 | 65.388 | 65.302 | 64.988 | 64.918 | | | | | 64.138 |
| 地盤高 | 66.21 | 66.12 | 66.04 | 65.67 | 65.60 | | | | | 64.82 |
| 追加距離 | 0.00 | 6.55 | 13.90 | 50.50 | 59.25 | | | | | 128.70 |
| 距離 | 0.00 | 6.55 | 7.35 | 33.50 | 8.70 | | | | | 51.55 |
| 測点 | M1-1 | IP.1 | IP.2 | IP.6 | IP.7 | | | | | M22-1 |

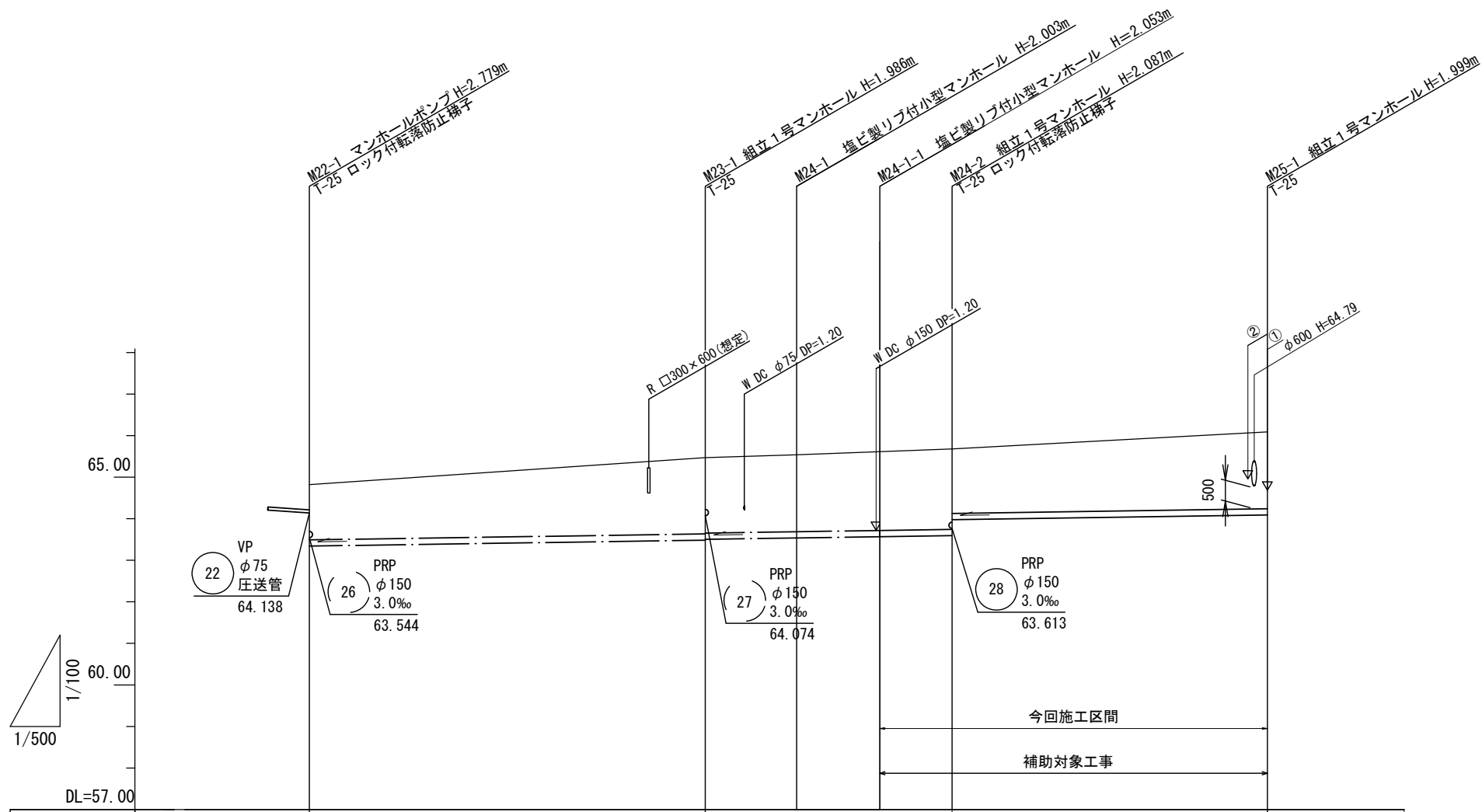
| | | | |
|----|--|--|--|
| 22 | | | |
|----|--|--|--|

※この図面はA2サイズを原寸とする。

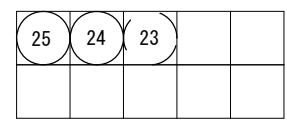
| | | | |
|-------|-------------------------------|------|--------|
| 工事名 | 令和4年度 下工公補第5号 椋本第1汚水幹線築造工事 | | |
| 施工箇所名 | 津市 芸濃町椋本 地内 | | |
| 図面名 | 縦断面図 (4) | | |
| 縮尺 | V=1:100 H=1:500 | 図面番号 | 7 / 26 |
| 事業所名 | 津市上下水道事業局下水道工務課 | | |

縦断面図 (5)

縮尺 V=1:100
H=1:500



| | | | | | | |
|------|----------|------------------|--------|------------------|------------------|--------|
| 管番号 | (23) | | (24) | | | (25) |
| 管径 | PRP φ150 | | | | | |
| 勾配 | 3.0‰ | | | | | |
| 延長 | 47.65 | 11.00 | 10.00 | 8.70 | 37.95 | |
| 土被り | 1.58 | 2.09 2.07 | 2.11 | 1.90 1.91 | 1.93 1.55 | 1.85 |
| 掘削深 | 1.33 | 1.83 1.81 | 1.85 | 2.16 2.17 | 2.19 1.81 | 2.10 |
| 管底高 | 63.341 | 63.484 63.504 | 63.537 | 63.567 63.576 | 63.593 63.977 | 64.091 |
| 地盤高 | 64.82 | 65.47 | 65.54 | 65.62 65.64 | 65.68 | 66.09 |
| 追加距離 | 0.00 | 47.65 | 58.65 | 68.65 71.70 | 77.95 | 115.30 |
| 距離 | 0.00 | 47.65 | 11.00 | 10.00 3.05 | 5.65 | 37.95 |
| 測点 | M22-1 | M23-1 | M24-1 | M24-1-1 +3.05 | M24-2 | M25-1 |

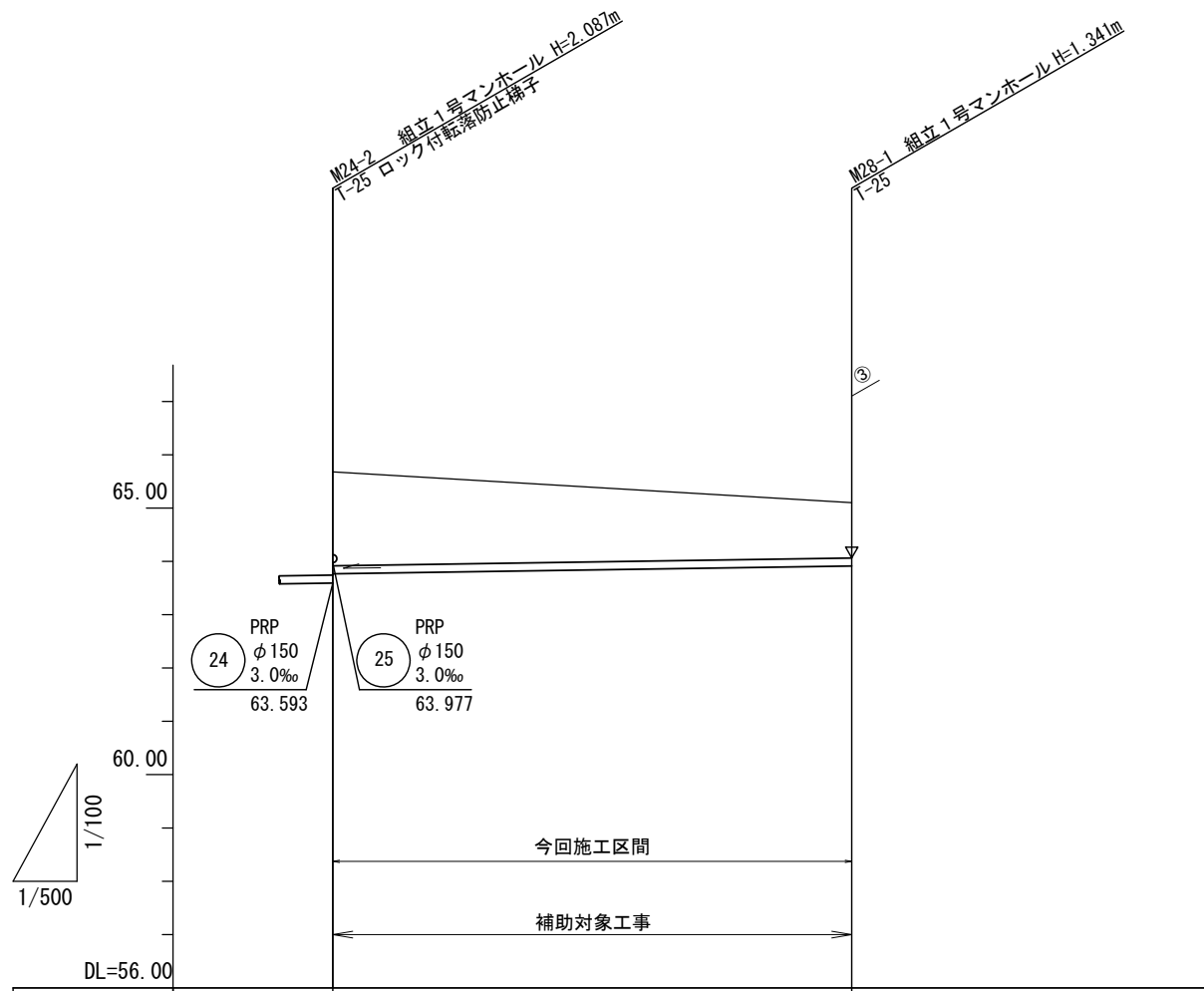


※この図面はA2サイズを原寸とする。

| | | | |
|-------|-------------------------------|------|--------|
| 工事名 | 令和4年度 下工公補第5号 椋本第1污水幹線築造工事 | | |
| 施工箇所名 | 津市 芸濃町椋本 地内 | | |
| 図面名 | 縦断面図 (5) | | |
| 縮尺 | V=1:100 H=1:500 | 図面番号 | 8 / 26 |
| 事業所名 | 津市上下水道事業局下水道工務課 | | |

縦断面図 (6)

縮尺 V=1:100
H=1:500



| | | |
|------|----------|-----------------|
| 管番号 | 28 | |
| 管径 | PRP φ150 | |
| 勾配 | 3.0‰ | |
| 延長 | 48.70 | |
| 土被り | 1.91 | (1.24) 1.19 |
| 掘削深 | 2.17 | (1.50) 1.44 |
| 管底高 | 63.613 | (63.748) 63.759 |
| 地盤高 | 65.68 | (65.15) 65.10 |
| 追加距離 | 0.00 | 44.95 48.70 |
| 距離 | 0.00 | 44.95 14.10 |
| 測点 | M24-2 | +44.95 M28-1 |

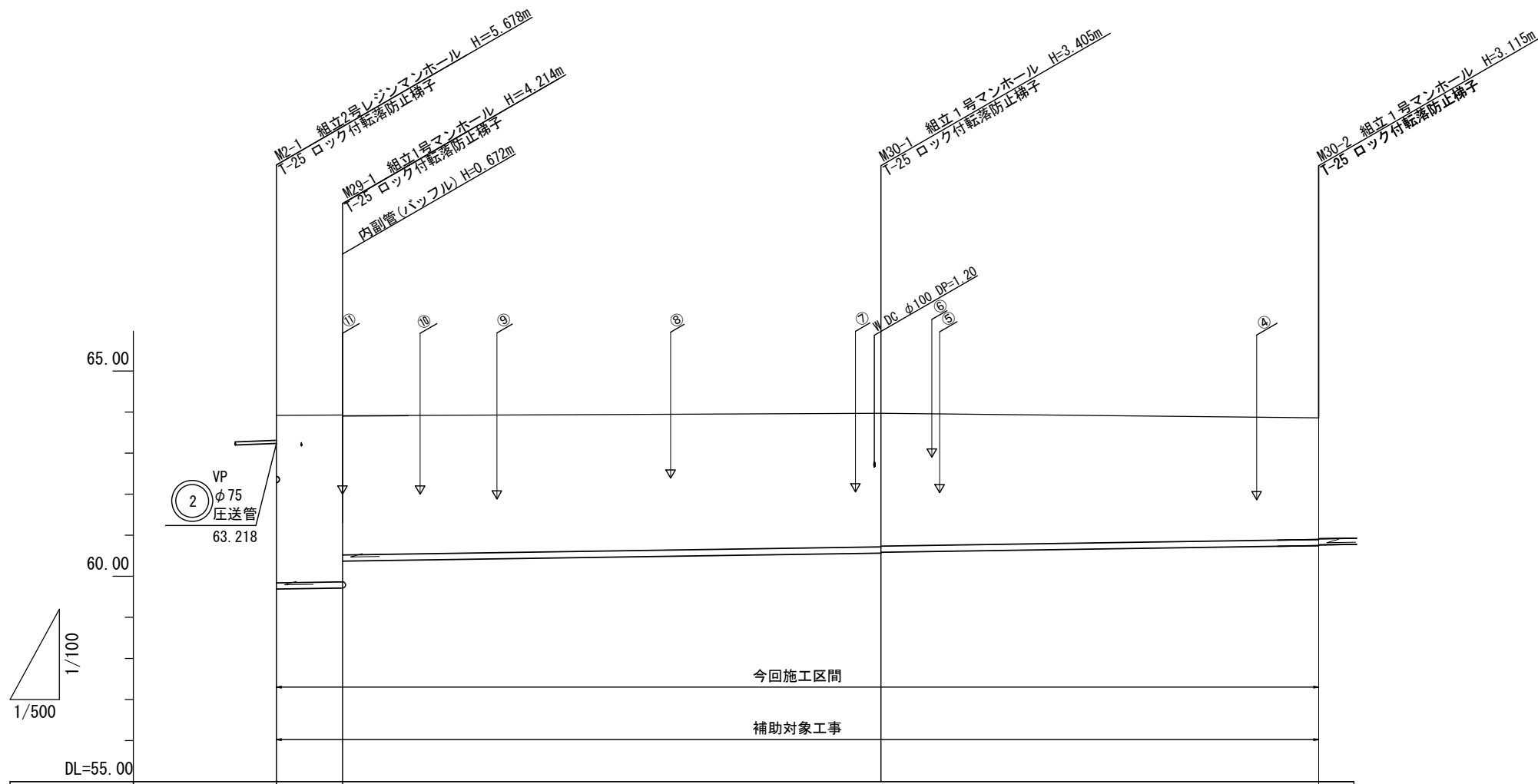
| | | | |
|----|--|--|--|
| 28 | | | |
| | | | |

※この図面はA2サイズを原寸とする。

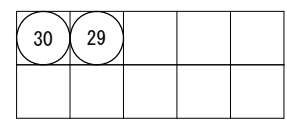
| | | | |
|-------|-------------------------------|------|--------|
| 工事名 | 令和4年度 下工公補第5号 椋本第1污水幹線築造工事 | | |
| 施工箇所名 | 津市 芸濃町椋本 地内 | | |
| 図面名 | 縦断面図 (6) | | |
| 縮尺 | V=1:100 H=1:500 | 図面番号 | 9 / 26 |
| 事業所名 | 津市上下水道事業局下水道工務課 | | |

縦断面図 (7)

縮尺 V=1:100
H=1:500



| | | | | |
|------|----------|----------------------------|------------------|--------|
| 管番号 | 29 | | 30 | |
| 管径 | PRP φ150 | | | |
| 勾配 | 3.0‰ | | | |
| 延長 | 8.00 | 65.55 | | 53.30 |
| 土被り | 4.08 | 4.07 4.06 3.39 | 3.25 3.23 | 2.96 |
| 掘削深 | 4.33 | 4.32 4.32 3.65 | 3.51 3.49 | 3.22 |
| 管底高 | 59.672 | 59.690 59.696 60.368 | 60.565 60.565 | 60.745 |
| 地盤高 | 63.90 | 63.91 63.91 | 63.97 | 63.86 |
| 追加距離 | 0.00 | 6.15 8.00 | 73.55 | 126.85 |
| 距離 | 0.00 | 6.15 1.85 | 65.55 | 53.30 |
| 測点 | M2-1 | +6.15 M29-1 | M30-1 | M30-2 |

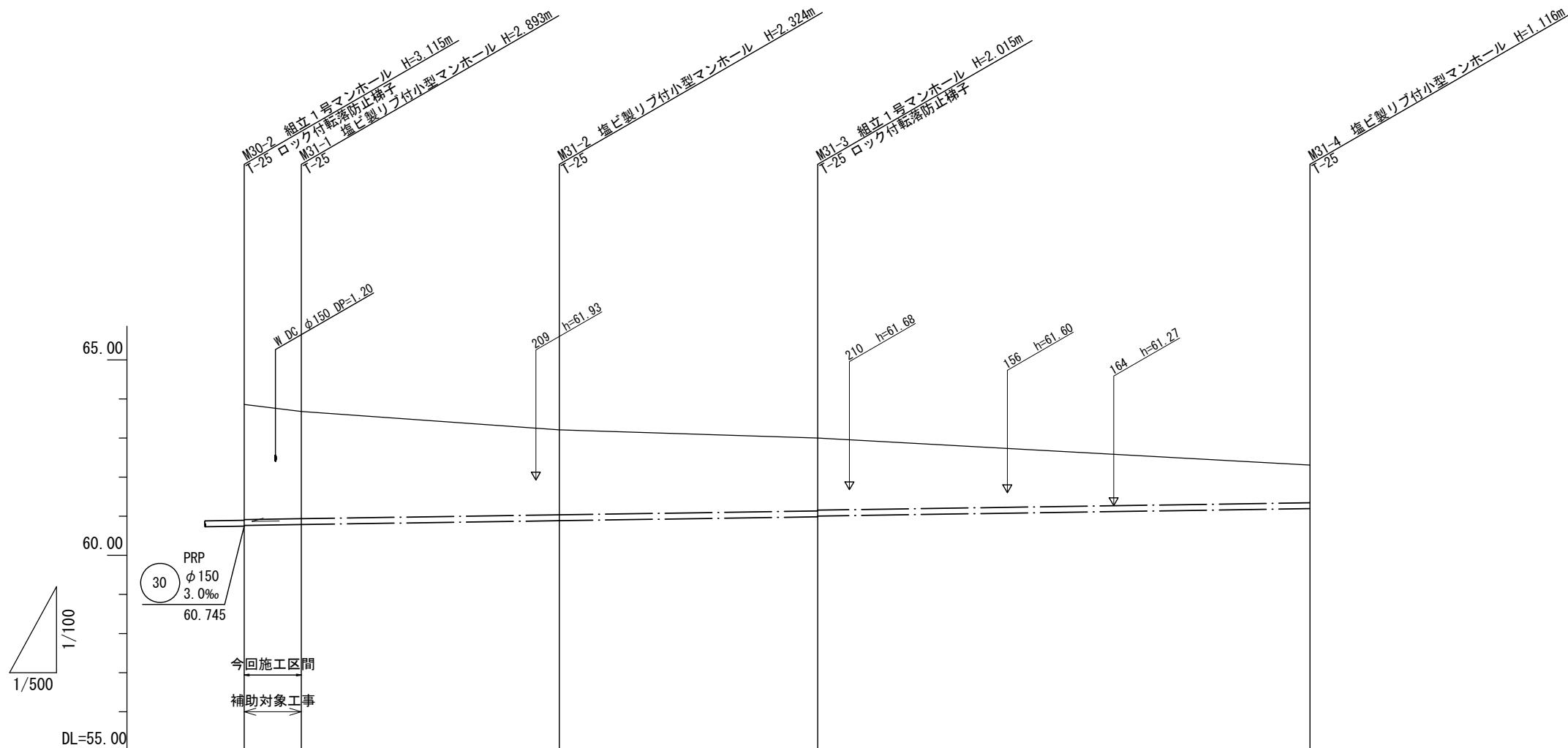


※この図面はA2サイズを原寸とする。

| | | | |
|-------|-------------------------------|------|---------|
| 工事名 | 令和4年度 下工公補第5号 椋本第1污水幹線築造工事 | | |
| 施工箇所名 | 津市 芸濃町椋本 地内 | | |
| 図面名 | 縦断面図 (7) | | |
| 縮尺 | V=1:100 H=1:500 | 図面番号 | 10 / 26 |
| 事業所名 | 津市上下水道事業局下水道工務課 | | |

縦断面図 (8)

縮尺 V=1:100
H=1:500



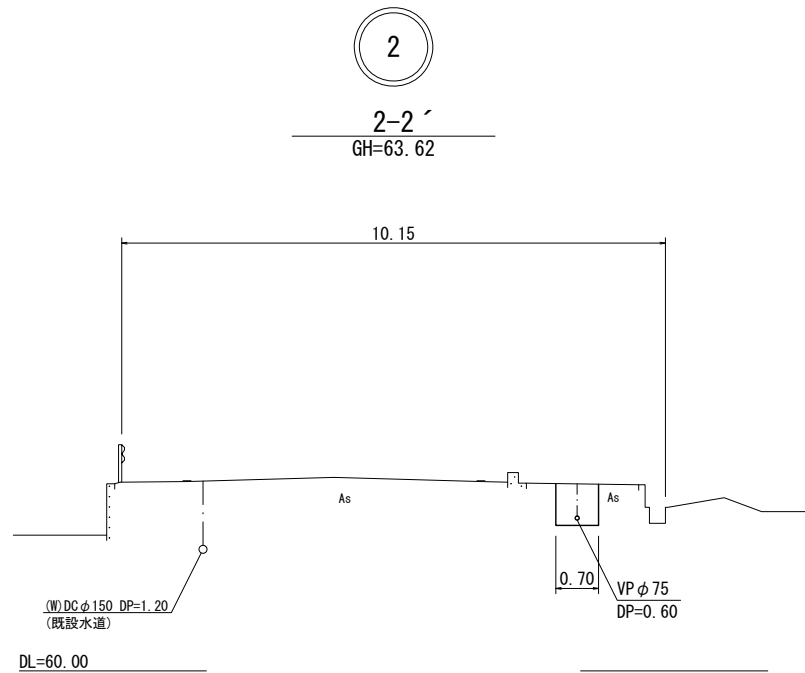
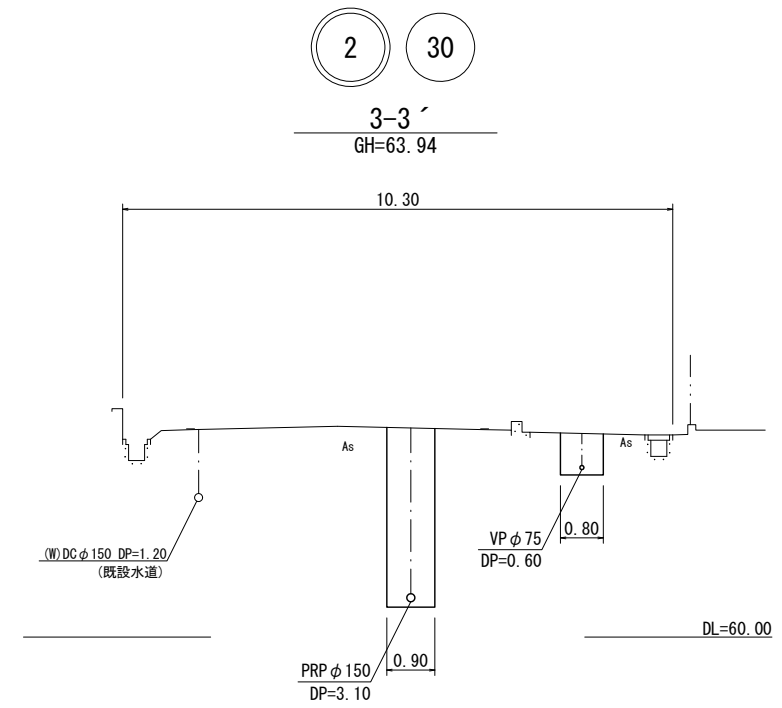
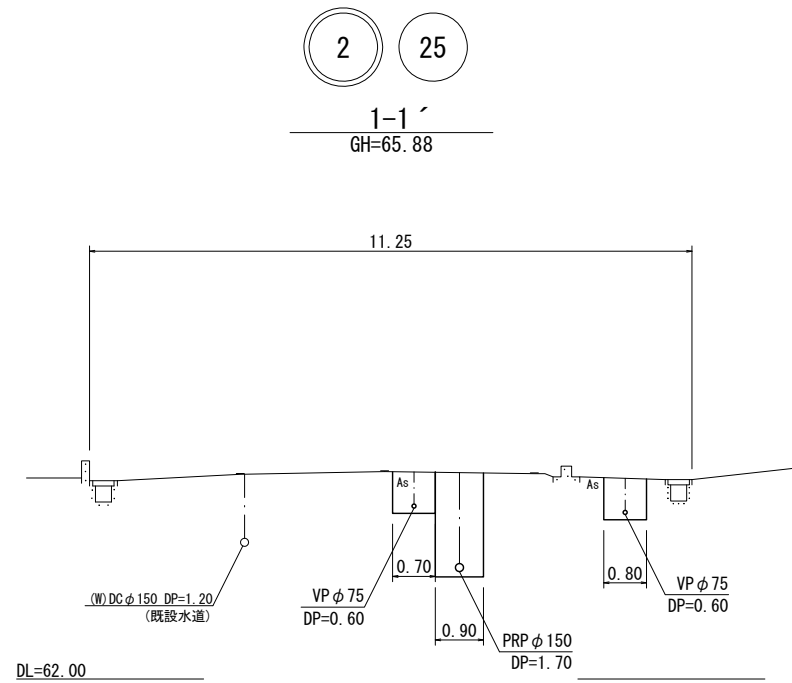
| | | | | |
|------|----------------------------|--------|------------------------------|--------|
| 管番号 | 31 | | | |
| 管径 | PRP φ150 | | | |
| 勾配 | 3.0‰ | | | |
| 延長 | 7.30 | 33.00 | 33.05 | 62.95 |
| 土被り | 2.94 2.74 | 2.17 | 1.86 1.84 (1.73) | 0.96 |
| 掘削深 | 3.20 3.03 | 2.43 | 2.12 2.10 (1.98) | 1.22 |
| 管底高 | 60.765 60.783 60.787 | 60.886 | 60.985 61.005 (61.029) | 61.194 |
| 地盤高 | 63.88 63.71 63.68 | 63.21 | 63.00 (62.91) | 62.31 |
| 追加距離 | 0.00 6.10 7.30 | 40.30 | 73.35 81.30 | 136.30 |
| 距離 | 0.00 6.10 1.20 | 33.00 | 33.05 7.95 | 55.00 |
| 測点 | M30-2 +6.10 M31-1 | M31-2 | M31-3 +7.95 | M31-4 |

| | | | |
|----|--|--|--|
| 31 | | | |
|----|--|--|--|

※この図面はA2サイズを原寸とする。

| | | | |
|-------|-------------------------------|------|---------|
| 工事名 | 令和4年度 下工公補第5号 椋本第1污水幹線築造工事 | | |
| 施工箇所名 | 津市 芸濃町椋本 地内 | | |
| 図面名 | 縦断面図 (8) | | |
| 縮尺 | V=1:100 H=1:500 | 図面番号 | 11 / 26 |
| 事業所名 | 津市上下水道事業局下水道工務課 | | |

横断面図



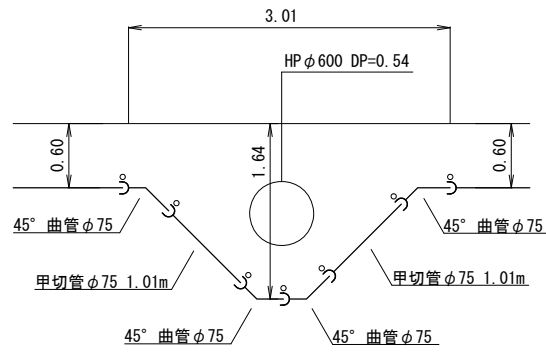
※この図面はA2サイズを原寸とする。

| | | | |
|-------|--------------------------------|------|---------|
| 工事名 | 令和4年度 下工公補第5号 棕本第1 污水幹線築造工事 | | |
| 施工箇所名 | 津市 芸濃町棕本 地内 | | |
| 図面名 | 横断面図 | | |
| 縮尺 | 1:100 | 図面番号 | 12 / 26 |
| 事業所名 | 津市上下水道事業局下水道工務課 | | |

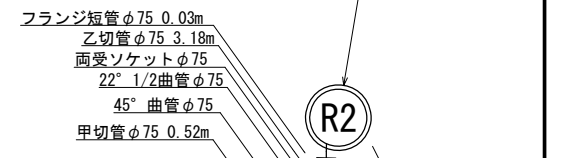
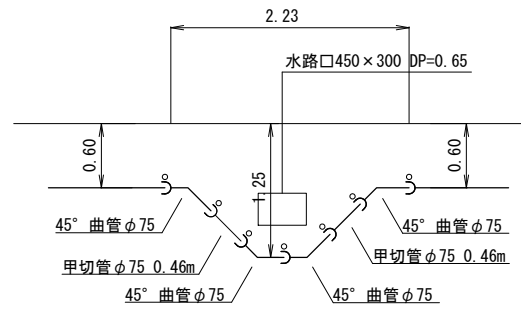
圧送管配管図

(2路線)

詳細図1



詳細図2



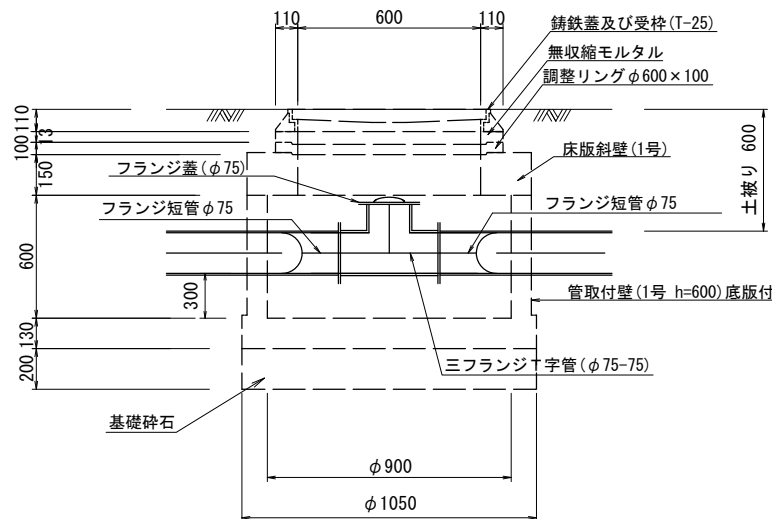
凡例

離脱防止金具
圧送管VPφ75

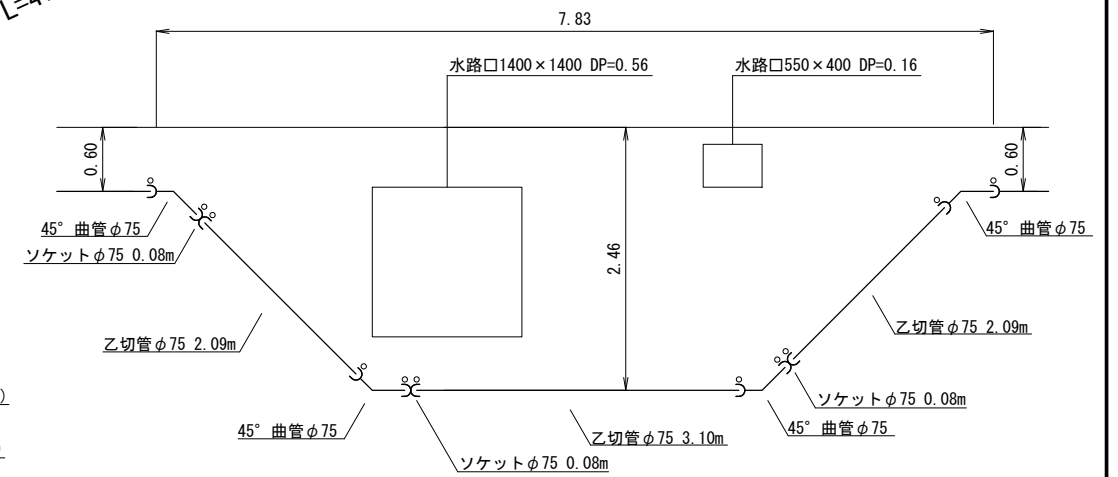
RR継手部

点検口標準図

S=Non



詳細図3



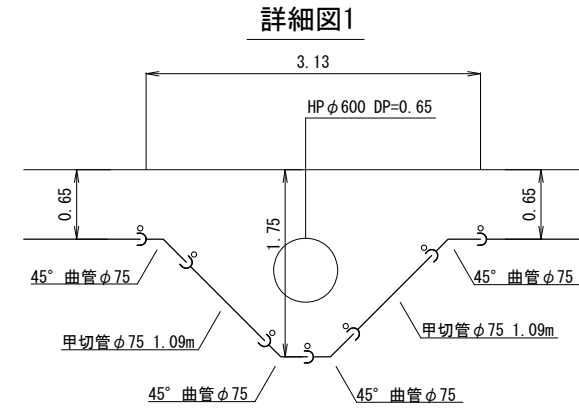
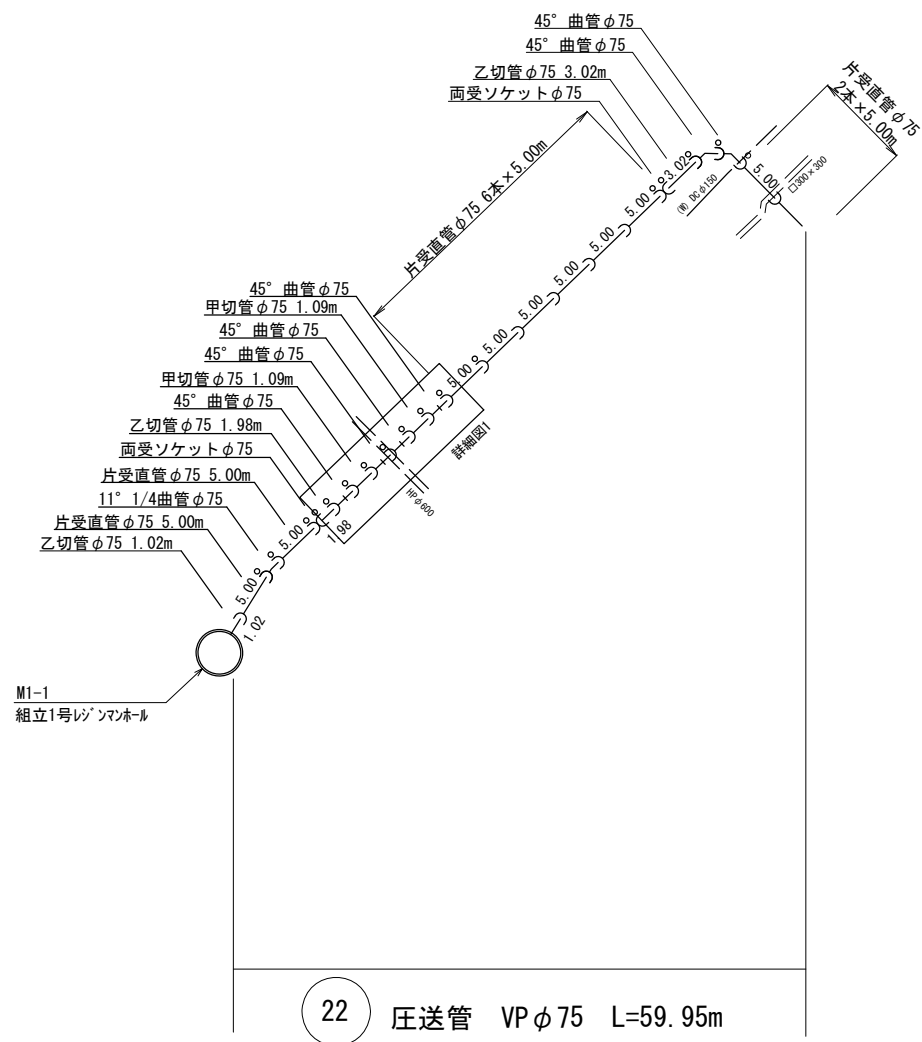
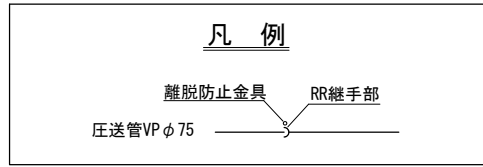
2 圧送管 VPφ75 L=475.07m

※この図面はA2サイズを原寸とする。

| | | | |
|-------|--------------------------------|------|---------|
| 工事名 | 令和4年度 下工公補第5号 標本第1 汚水幹線築造工事 | | |
| 施工箇所名 | 津市 芸濃町標本 地内 | | |
| 図面名 | 圧送管配管図(2路線) 点検口標準図 | | |
| 縮尺 | — | 図面番号 | 13 / 26 |
| 事業所名 | 津市上下水道事業局下水道工務課 | | |

圧送管配管図

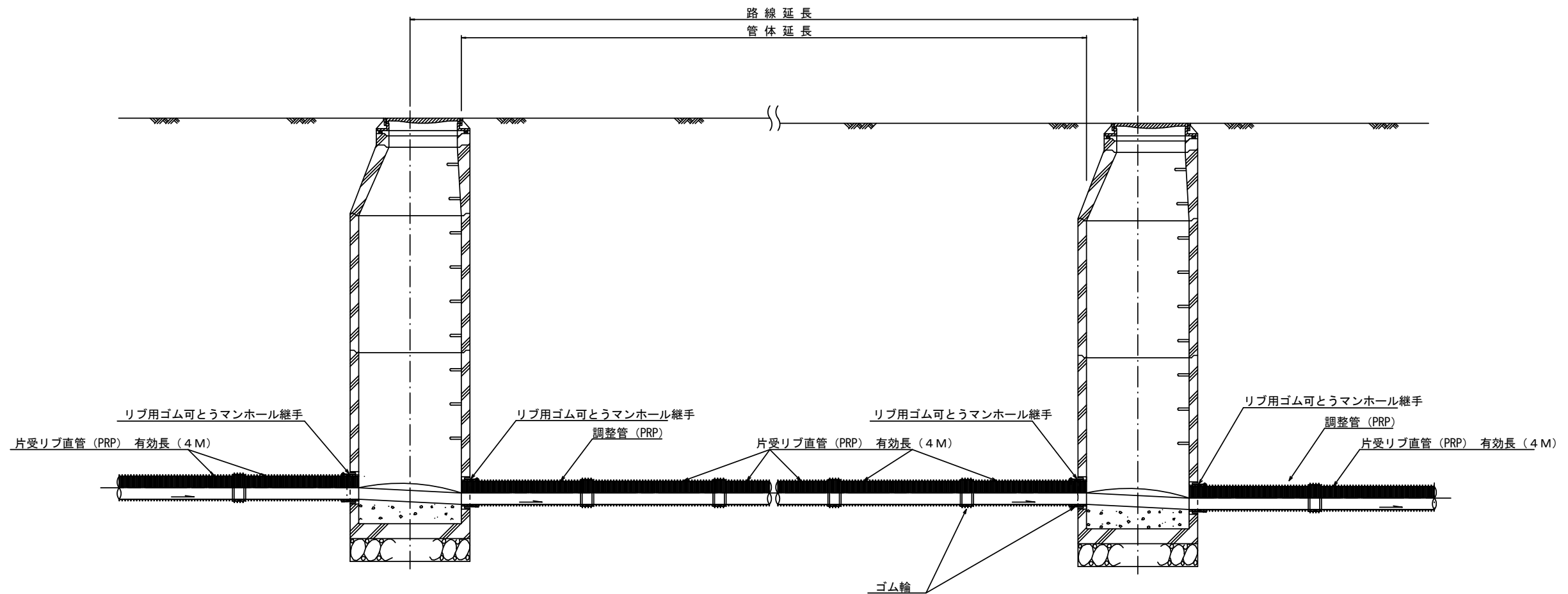
(22路線) S=Non



※この図面はA2サイズを原寸とする。

| | | | |
|-------|-------------------------------|------|---------|
| 工 事 名 | 令和4年度 下工公補第5号 椋本第1汚水幹線築造工事 | | |
| 施工箇所名 | 津市 芸濃町椋本 地内 | | |
| 図 面 名 | 圧送管配管図(22路線) | | |
| 縮 尺 | — | 図面番号 | 14 / 26 |
| 事業所名 | 津市上下水道事業局下水道工務課 | | |

本管布設詳細図 S=1/30



注) 調整管が1.0m未満の場合は、1.0mで切断をし片受直管で長さを調整する。

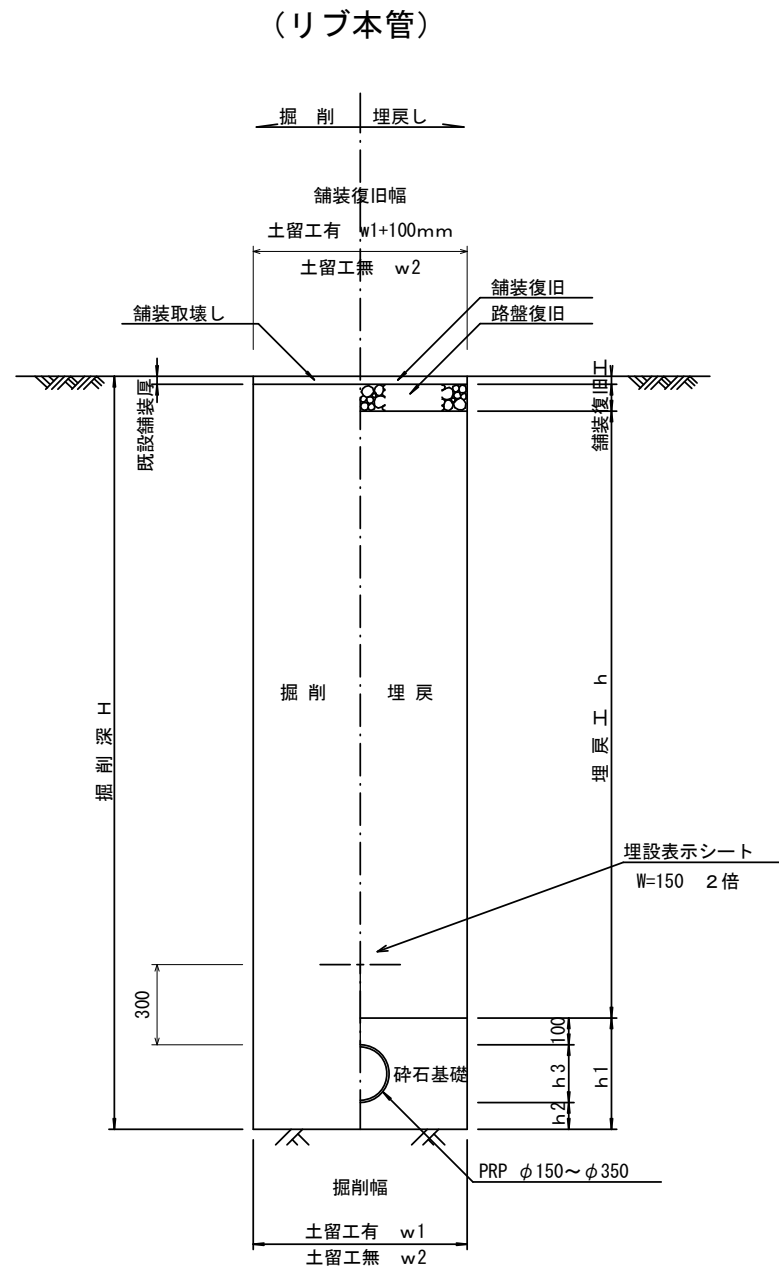
参考

※この図面はA2サイズを原寸とする。

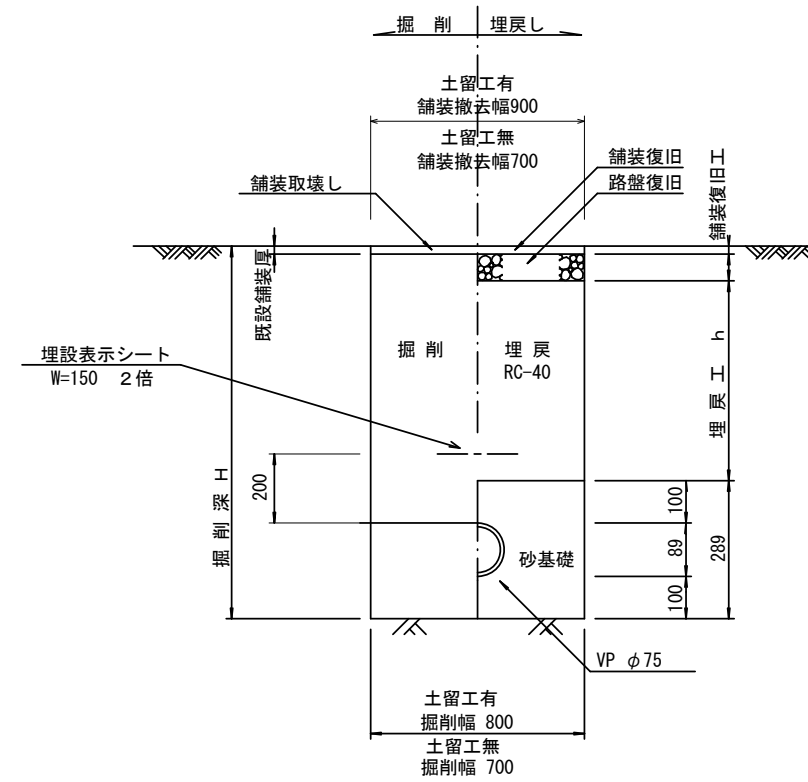
| | | | |
|-------|-------------------------------|------|---------|
| 工事名 | 令和4年度 下工公補第5号 椋本第1污水幹線築造工事 | | |
| 施工箇所名 | 津市 芸濃町椋本 地内 | | |
| 図面名 | 本管布設詳細図 | | |
| 縮尺 | 図示 | 図面番号 | 15 / 26 |
| 事業所名 | 津市上下水道事業局下水道工務課 | | |

土工定規図 S=1/20

参考

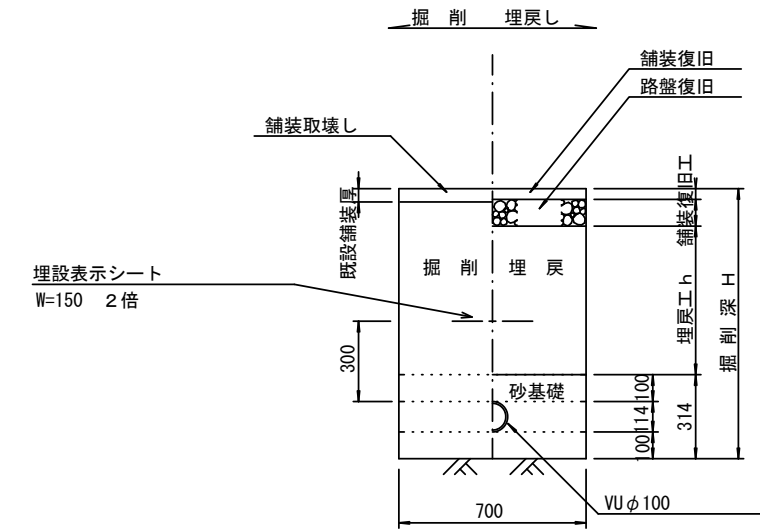


(圧送管VPφ75)



取付管土工定規図 S=1/20

参考



寸法表

| 管径 | 寸法 | 土留工有り W1 | 土留工無し W2 | 普通地盤 h1 | h2 | h3 |
|-------|----|-------------|-------------|------------|-----|-----|
| ※φ150 | | 900 | 800 | 356 | 100 | 156 |
| φ200 | | 900 | 800 | 406 | 100 | 206 |
| φ250 | | 1000 | 900 | 506 | 150 | 256 |
| φ300 | | 1000 | 900 | 557 | 150 | 307 |
| φ350 | | 1100 | 1000 | 607 | 150 | 357 |

※この図面はA2サイズを原寸とする。

| | | | |
|-------|-------------------------------|------|---------|
| 工事名 | 令和4年度 下工公補第5号 棕本第1污水幹線築造工事 | | |
| 施工箇所名 | 津市 芸濃町棕本 地内 | | |
| 図面名 | 土工定規図(リブ本管) 取付管土工定規図 | | |
| 縮尺 | 図示 | 図面番号 | 16 / 26 |
| 事業所名 | 津市上下水道事業局下水道工務課 | | |

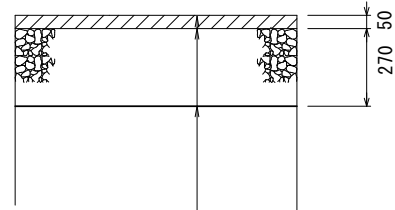
舗装復旧工 S=1/20

県道部

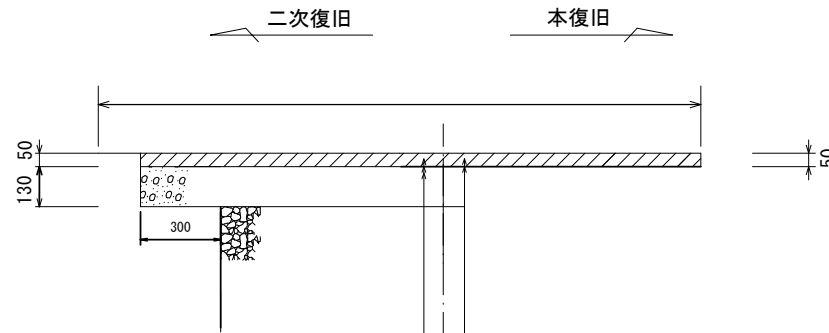
市道部

二次復旧及び本復旧工 県道車道 (N4交通)

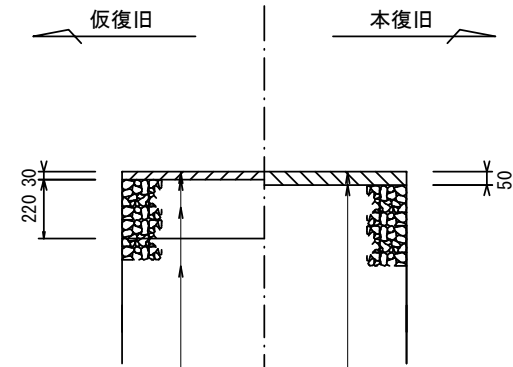
仮復旧工 県道車道



- 表層 (1) (再生密粒度As TOP13 2.35t/m³)
- プライムコート (PK-3)
- 路盤 (2) (再生砕石 RC-40)
- 埋戻 (再生砕石 RC-40)

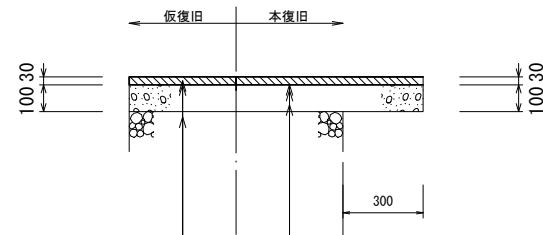


- | | |
|---|--|
| <ul style="list-style-type: none"> 表層 (2) (再生密粒度As TOP13 2.35t/m³) (仮復旧時) プライムコート (PK-3) 上層路盤 (粒調砕石RM-30) 不陸整正 (2) (補足材なし) | <ul style="list-style-type: none"> 表層 (3) (再生密粒度As TOP13 2.35t/m³) (本復旧時) プライムコート (PK-3) 不陸整正 (1) (補足材1cm RM-30) |
|---|--|



- | | |
|--|---|
| <ul style="list-style-type: none"> 表層 (5) (再生密粒度As TOP13 2.35t/m³) プライムコート (PK-3) 路盤 (3) (再生砕石 RC-40) 埋戻 (再生砕石 RC-40) | <ul style="list-style-type: none"> 表層 (3) (再生密粒度As TOP13 2.35t/m³) プライムコート (PK-3) 不陸整正 (3) (補足材1cm) (RC-40) |
|--|---|

歩道部



- | | |
|--|--|
| <ul style="list-style-type: none"> 表層 (4) (再生密粒度As (13) 2.20t/m³) プライムコート (PK-3) 路盤 (1) (再生砕石 (RC-40)) 埋戻し (再生砕石 RC-40) | <ul style="list-style-type: none"> 表層 (4) (再生密粒度As (13) 2.20t/m³) プライムコート (PK-3) 路盤 (1) (再生砕石 (RC-40)) 不陸整正 (2) (補足材なし) |
|--|--|

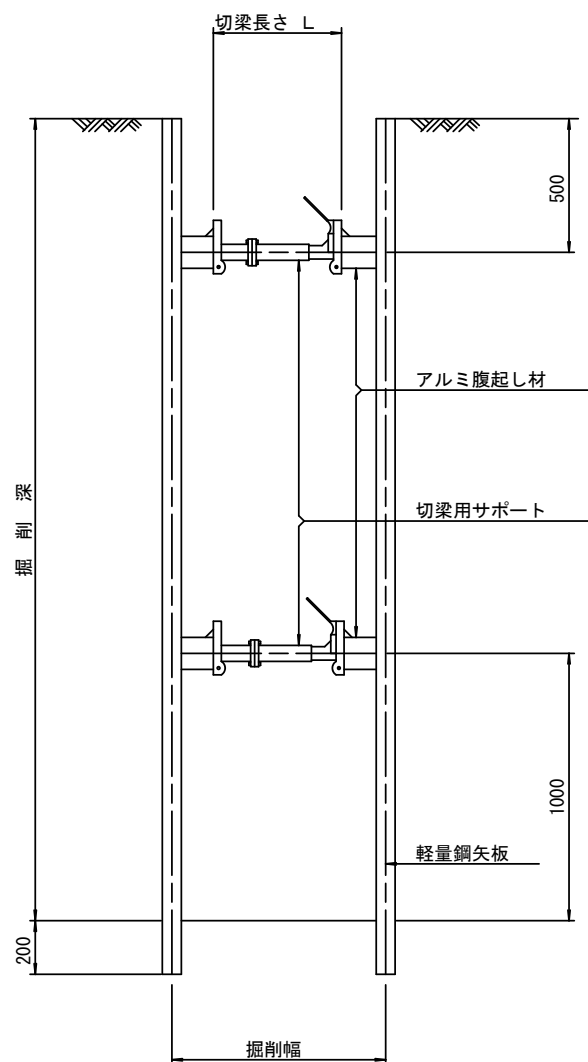
※この図面はA2サイズを原寸とする。

| | | | |
|-------|-------------------------------|------|---------|
| 工事名 | 令和4年度 下工公補第5号 棕本第1污水幹線築造工事 | | |
| 施工箇所名 | 津市 芸濃町棕本 地内 | | |
| 図面名 | 舗装復旧工 | | |
| 縮尺 | 図示 | 図面番号 | 17 / 26 |
| 事業所名 | 津市上下水道事業局下水道工務課 | | |

土留工標準図 (参考)

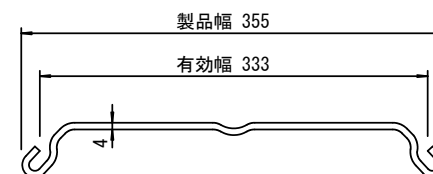
(軽量金属支保材使用の場合)

断面図 S=1/20



軽量鋼矢板 標準図

S=1/5

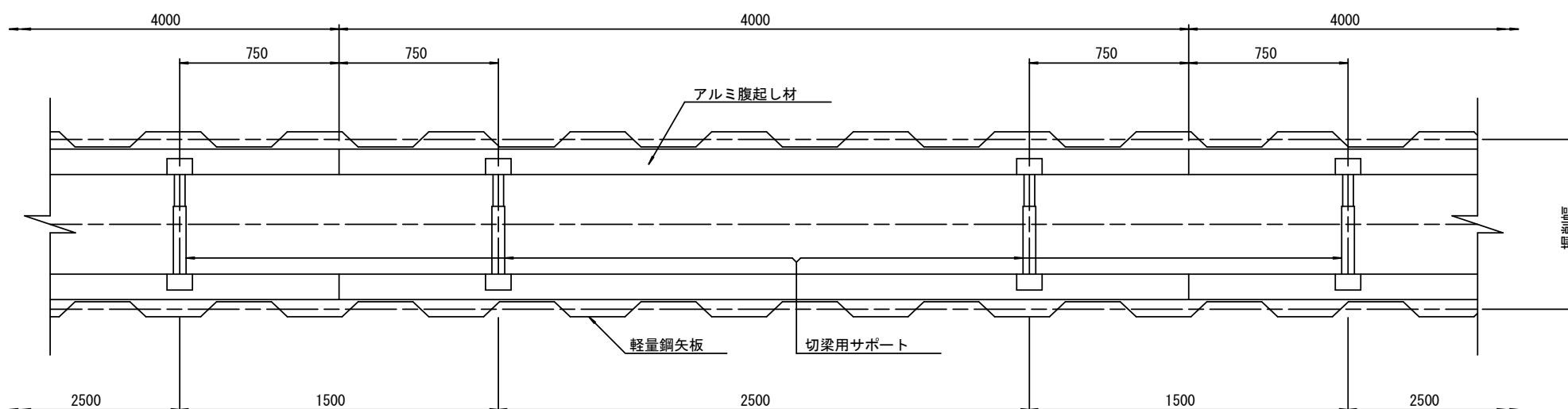


支保工段数表

| 掘削深 (m) | 矢板長 (m) | 支保工段数 (段) |
|--------------------|---------|-----------|
| $1.5 < H \leq 1.8$ | 2.0 | 1 |
| $1.8 < H \leq 2.0$ | 2.5 | 1 |
| $2.0 < H \leq 2.3$ | 2.5 | 2 |
| $2.3 < H \leq 2.8$ | 3.0 | 2 |
| $2.8 < H \leq 3.3$ | 3.5 | 2 |
| $3.3 < H \leq 3.5$ | 4.0 | 2 |
| $3.5 < H \leq 3.8$ | 4.0 | 3 |

※ マンホール部掘削時には、掘削深に応じた軽量鋼矢板を使用すること。

平面図 S=1/20



参考

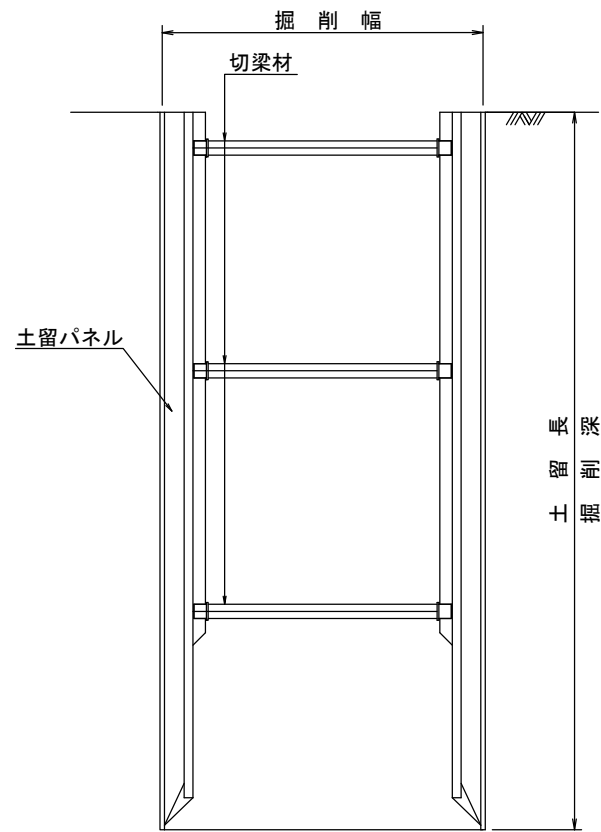
※この図面はA2サイズを原寸とする。

| | |
|-------|-------------------------------|
| 工事名 | 令和4年度 下工公補第5号 棕本第1汚水幹線築造工事 |
| 施工箇所名 | 津市 芸濃町棕本 地内 |
| 図面名 | 土留工標準図 (軽量金属支保材使用の場合) |
| 縮尺 | 図示 図面番号 18/26 |
| 事業所名 | 津市上下水道事業局下水道工務課 |

土留工標準図 (参考)
(たて込み簡易土留使用の場合)

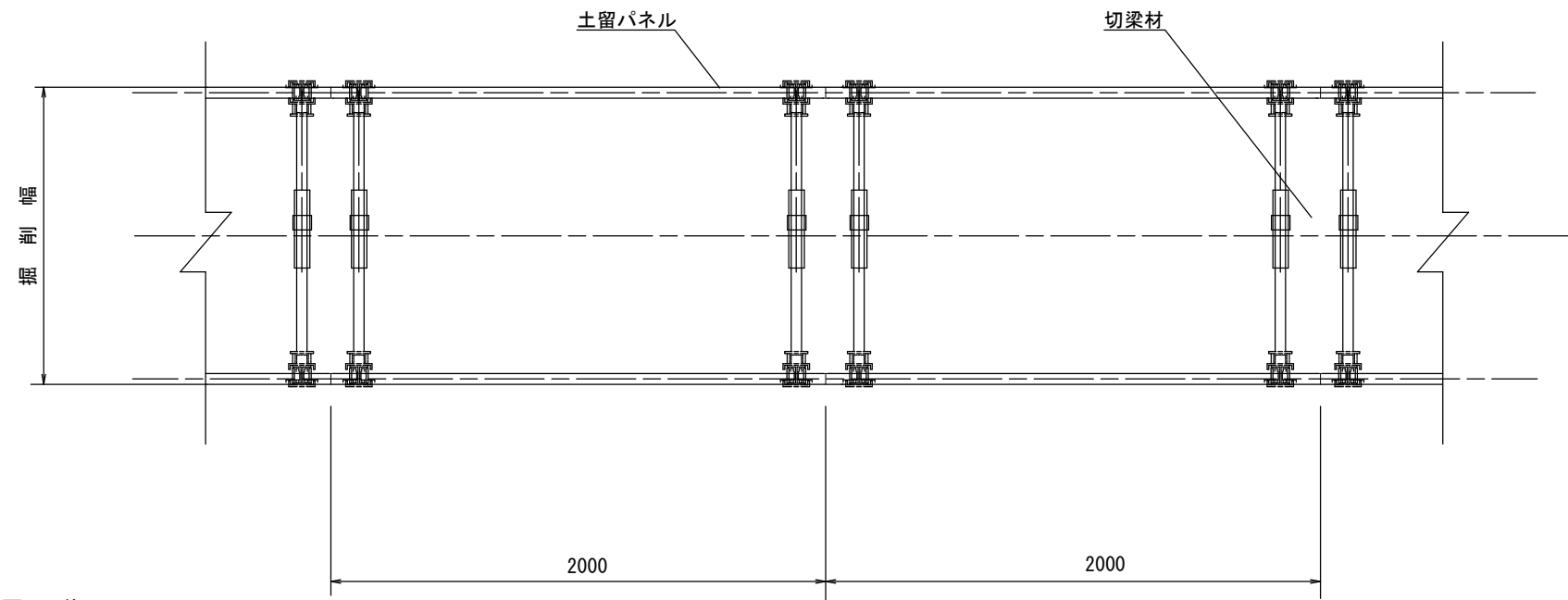
断面図

S=1/20



断面図

S=1/20



土留使用区分

| 掘削深(m) | パネル長(m) |
|-----------|---------|
| 1.50~1.59 | 1.50 |
| 1.60~2.09 | 2.00 |
| 2.10~2.59 | 2.50 |
| 2.60~3.09 | 3.00 |
| 3.10~3.59 | 3.50 |
| 3.60~4.09 | 4.00 |
| 4.10~4.59 | 4.50 |

参考

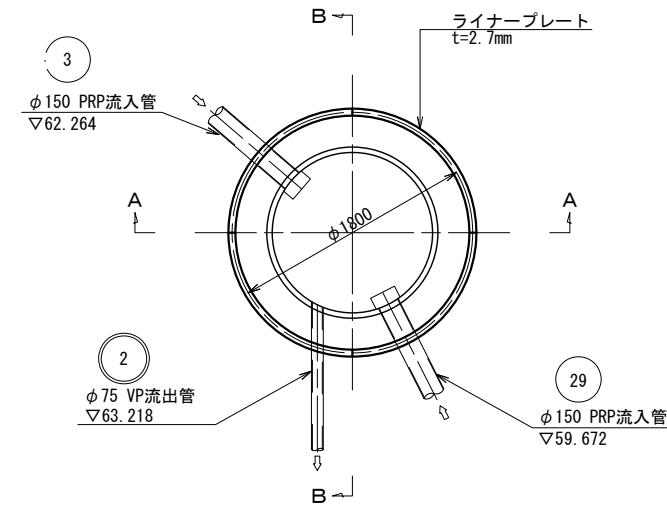
※この図面はA2サイズを原寸とする。

| | | | |
|-------|-------------------------------|------|---------|
| 工事名 | 令和4年度 下工公補第5号 椋本第1汚水幹線築造工事 | | |
| 施工箇所名 | 津市 芸濃町椋本 地内 | | |
| 図面名 | 土留工標準図 (たて込み簡易土留使用の場合) | | |
| 縮尺 | 図示 | 図面番号 | 19 / 26 |
| 事業所名 | 津市上下水道事業局下水道工務課 | | |

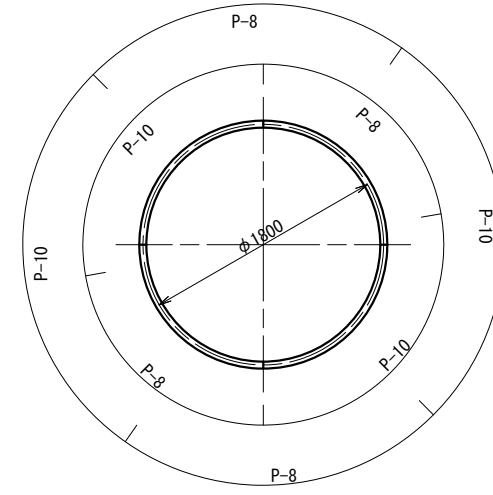
M2-1 立坑仮設図

S=1:40

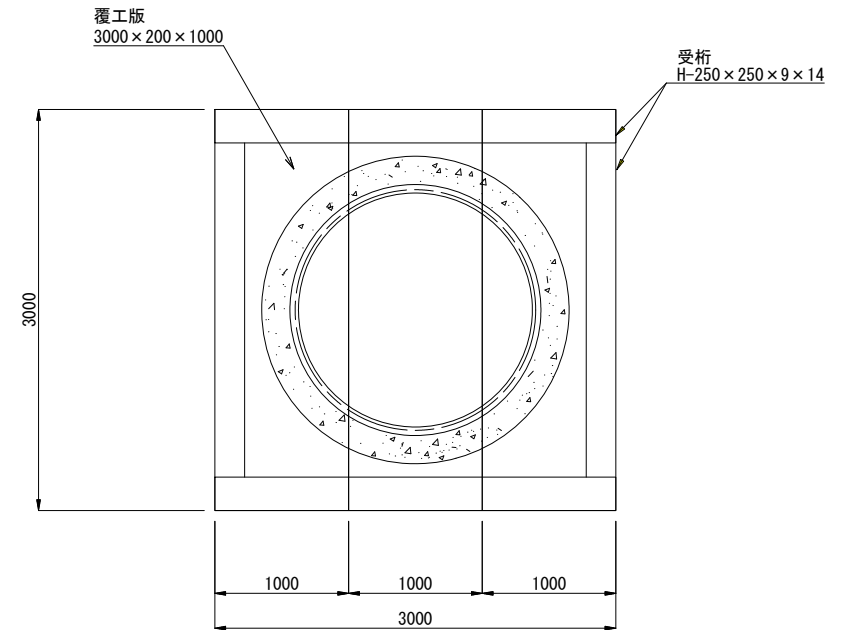
平面図



ライナープレート割付図

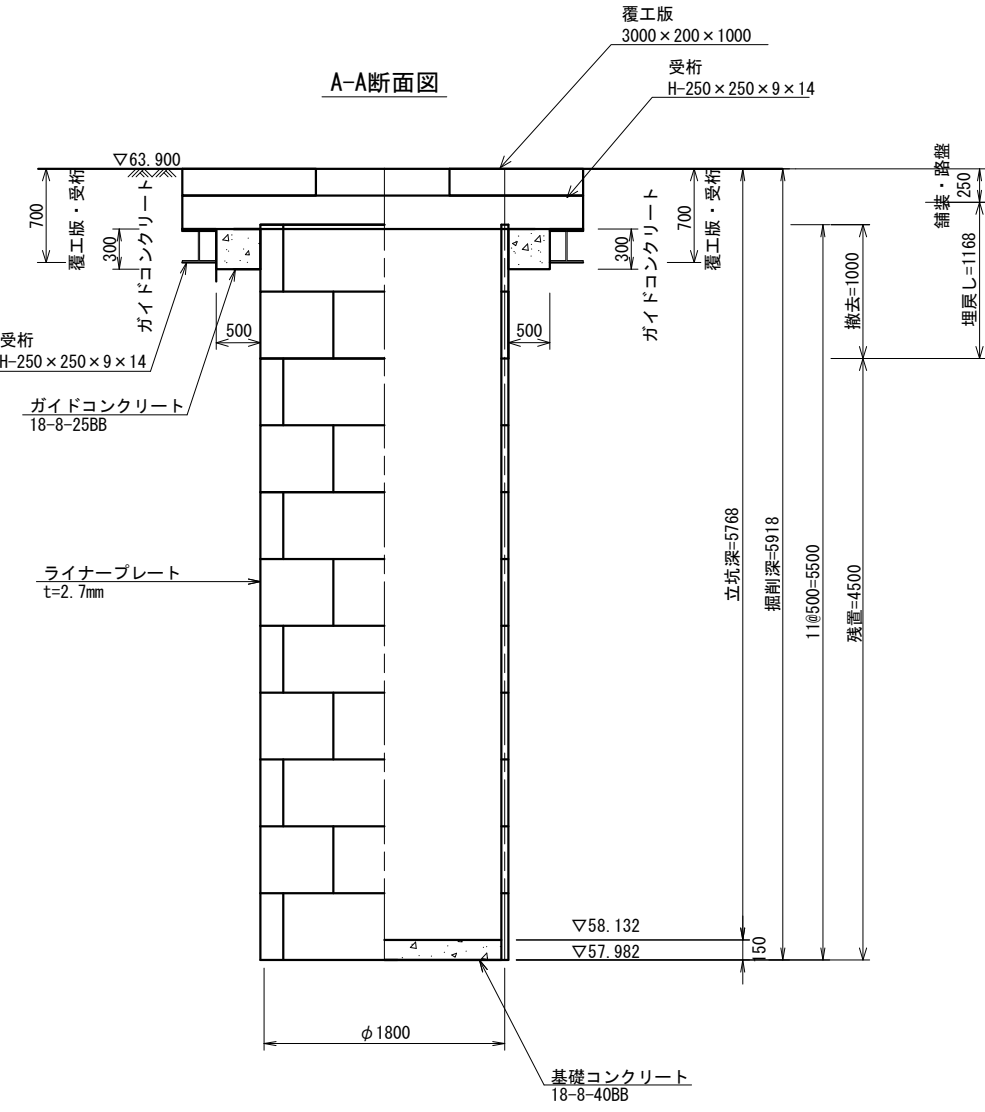


覆工板配置図

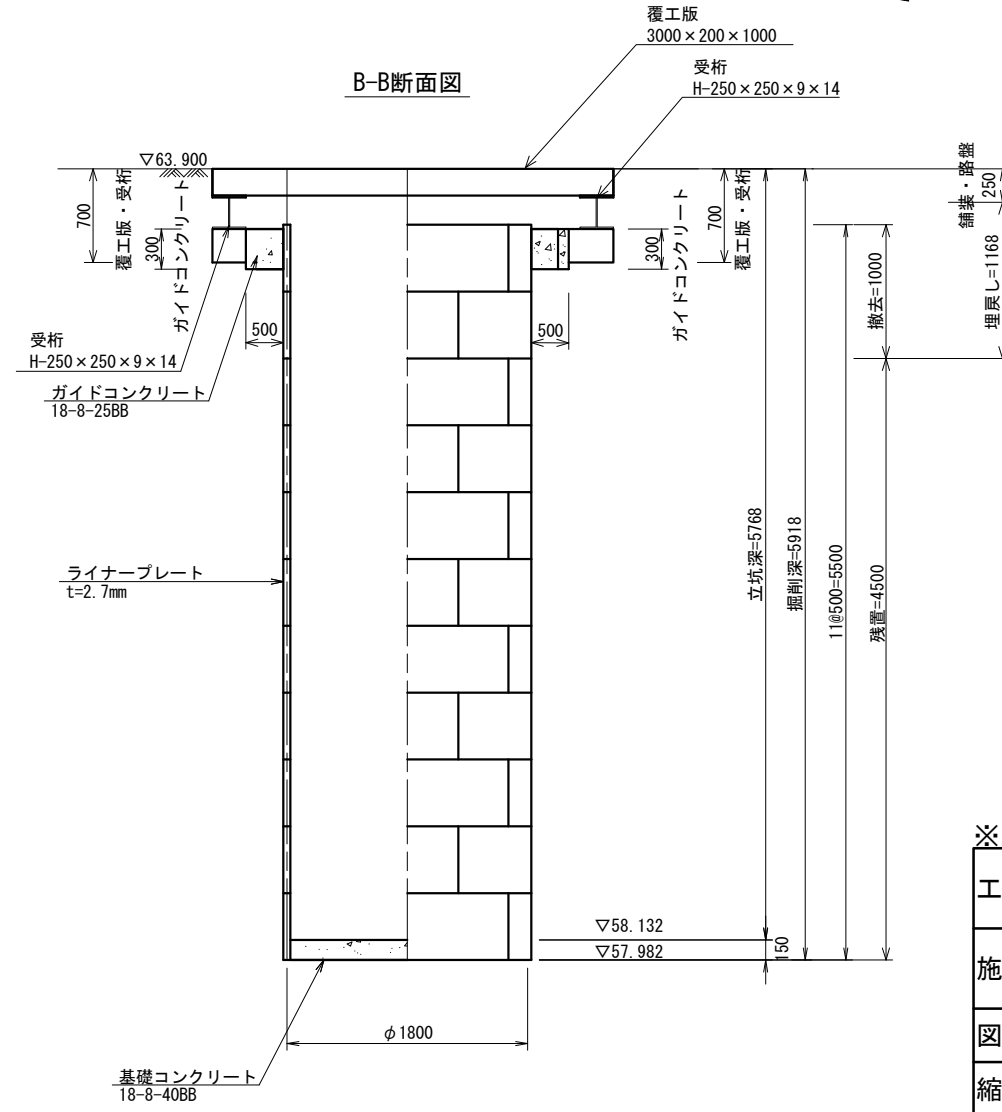


| No. 2 | | H=63.90m | |
|-------|------|------------------------|----------------|
| 標高 | 層厚 | 土質区分 | N値 |
| 62.25 | 1.65 | 盛土 礫混り 砂質 シルト | 10 20 30 40 50 |
| 61.60 | 0.65 | 礫混り シルト 質砂 | |
| 56.95 | 4.65 | 玉石 混じり 砂礫 | |

A-A断面図



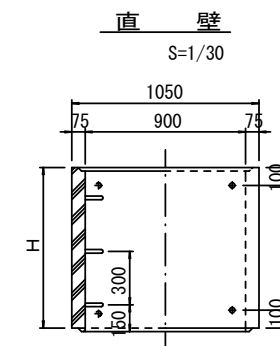
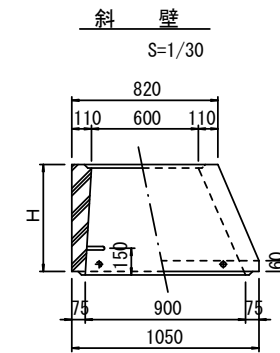
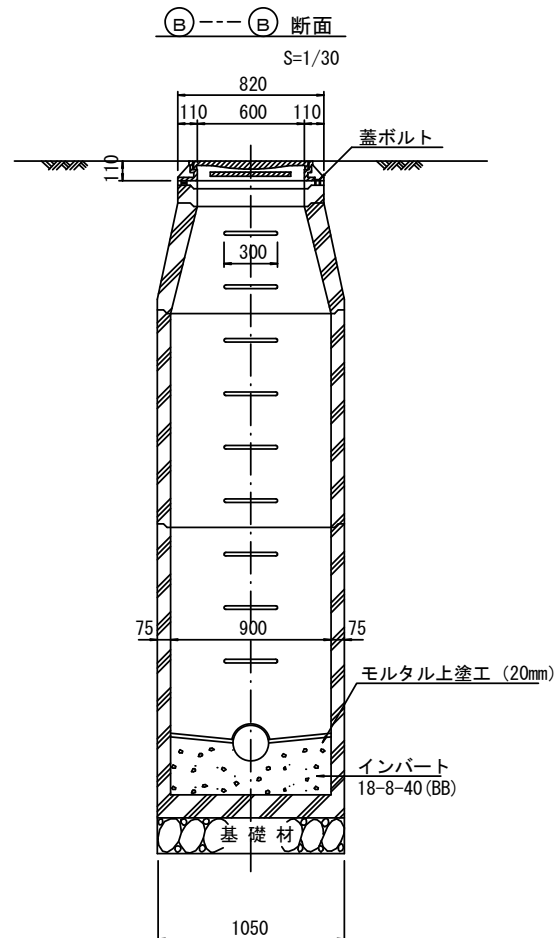
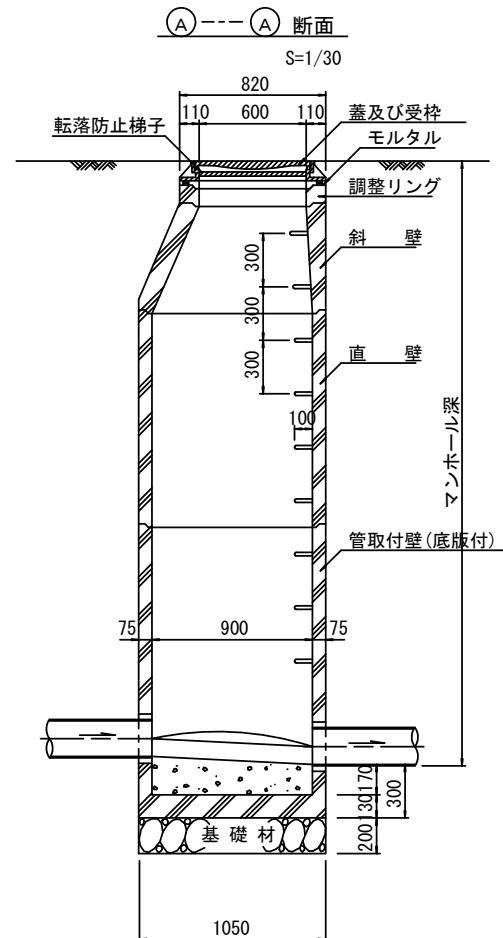
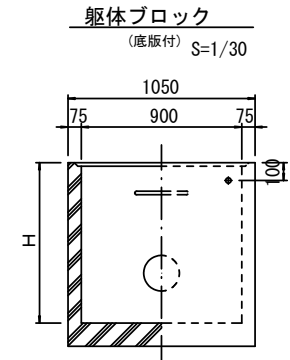
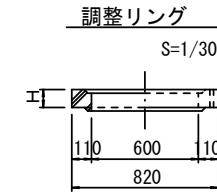
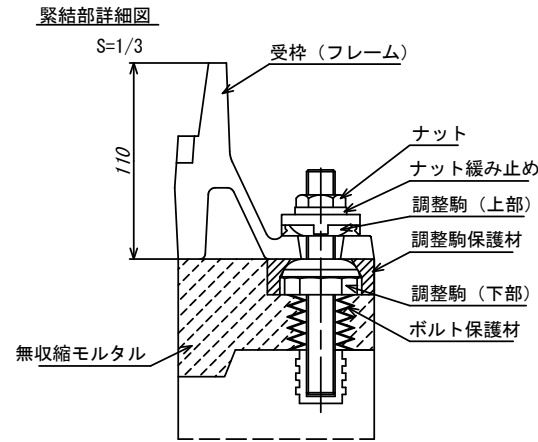
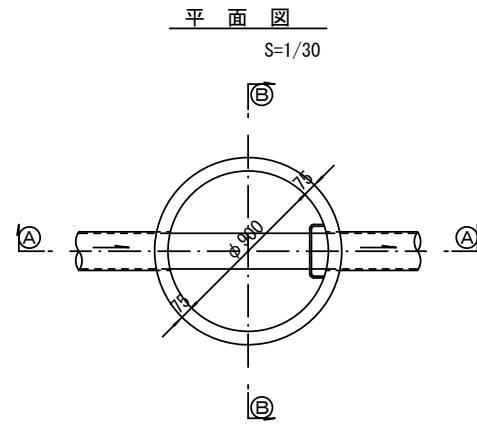
B-B断面図



※この図面はA2サイズを原寸とする。参考

| | | | |
|-------|-------------------------------|------|---------|
| 工事名 | 令和4年度 下工公補第5号 椋本第1污水幹線築造工事 | | |
| 施工箇所名 | 津市 芸濃町椋本 地内 | | |
| 図面名 | M2-1 立坑仮設図 | | |
| 縮尺 | 図示 | 図面番号 | 20 / 26 |
| 事業所名 | 津市上下水道事業局下水道工務課 | | |

組立1号マンホール構造図



寸法表

| 種類 | H (mm) | | | | | |
|-------|--------|-----|------|------|------|------|
| | 50 | 100 | 150 | 200 | 250 | 300 |
| 調整リング | | | | | | |
| 斜壁 | 300 | 450 | 600 | | | |
| 直壁 | 300 | 600 | 900 | 1200 | 1500 | 1800 |
| 管取付壁 | 600 | 900 | 1200 | 1500 | 1800 | |

※鉄蓋の仕様については、津市認定マンホール蓋（市章入り）とする。

※ マンホール深2m以上の場合に、転落防止梯子を設置すること。

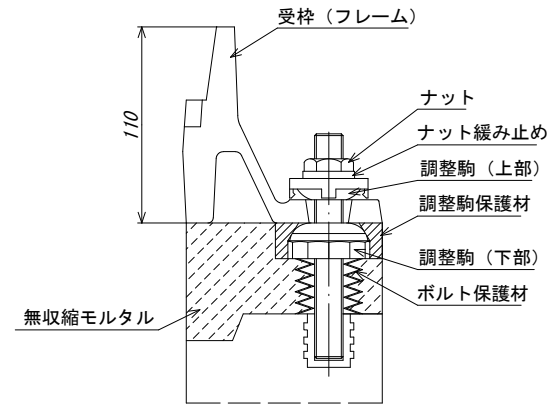
参考
※この図面はA2サイズを原寸とする。

| | | | |
|-------|-------------------------------|------|---------|
| 工事名 | 令和4年度 下工公補第5号 棕本第1污水幹線築造工事 | | |
| 施工箇所名 | 津市 芸濃町棕本 地内 | | |
| 図面名 | 組立1号マンホール構造図 | | |
| 縮尺 | 図示 | 図面番号 | 21 / 26 |
| 事業所名 | 津市上下水道事業局下水道工務課 | | |

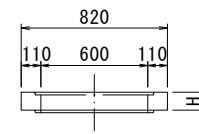
組立1号マンホール(レジン製)構造図

S=1:30

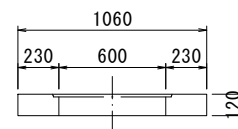
緊結部詳細図
S=1/3



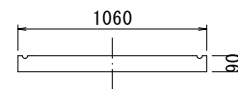
調整リング



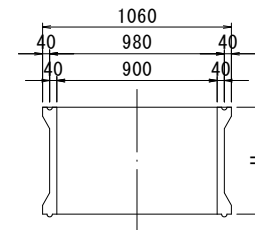
頂版



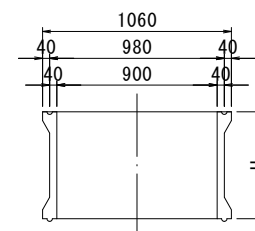
底版



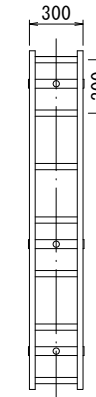
直壁



管取付け壁

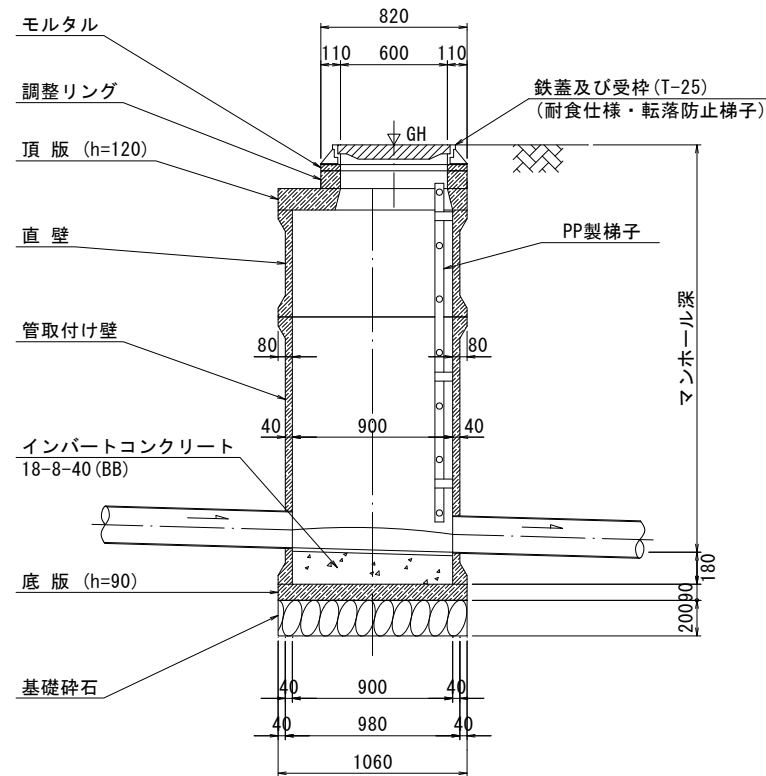


FRP製はしご

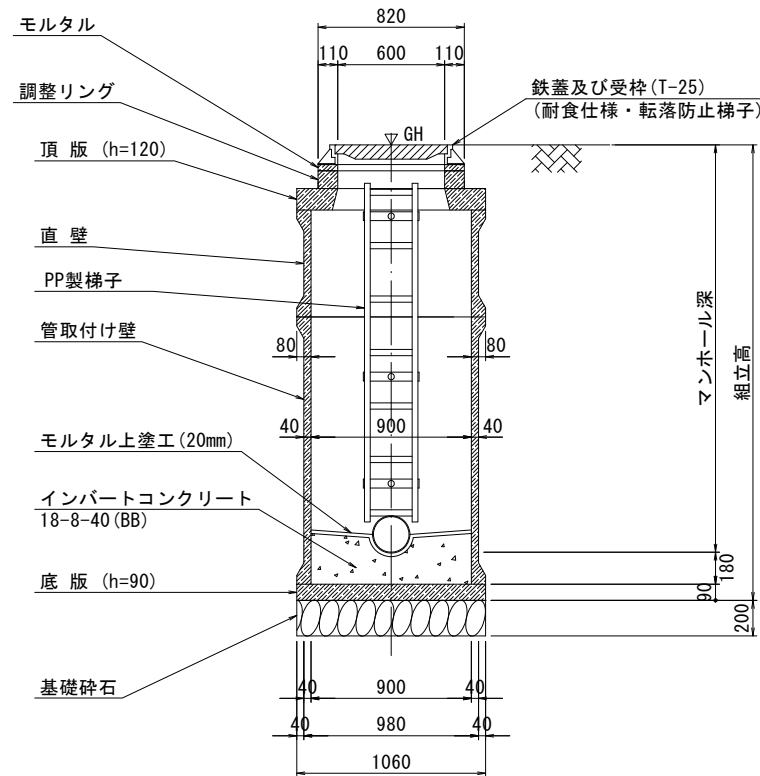


※はしご長さは、地上より一段目のステップ及び最終ステップからインバート平坦部までの距離を300mm以下とした300mmピッチの最小長さとする。

A-A断面



B-B断面



寸法表

| 種類 | H (mm) | | | | |
|-------|--------|-----|------|------|------|
| | 50 | 100 | 150 | | |
| 調整リング | | | | | |
| 頂版 | 120 | | | | |
| 直壁 | 300 | 600 | 900 | 1200 | 1500 |
| 管取付け壁 | 600 | 900 | 1200 | 1500 | |
| 底版 | 90 | | | | |

※鉄蓋の仕様については、津市認定マンホール蓋(市章入り)とする。

参考

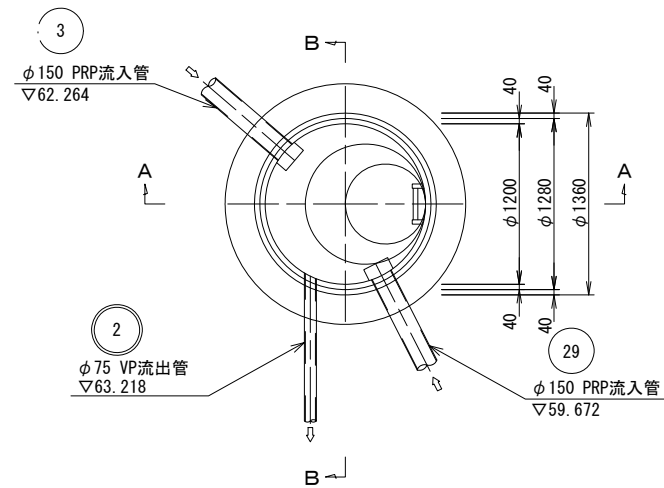
※この図面はA2サイズを原寸とする。

| | | | |
|-------|-------------------------------|------|---------|
| 工事名 | 令和4年度 下工公補第5号 標本第1汚水幹線築造工事 | | |
| 施工箇所名 | 津市 芸濃町椋本 地内 | | |
| 図面名 | 組立1号マンホール(レジン製)構造図 | | |
| 縮尺 | 図示 | 図面番号 | 22 / 26 |
| 事業所名 | 津市上下水道事業局下水道工務課 | | |

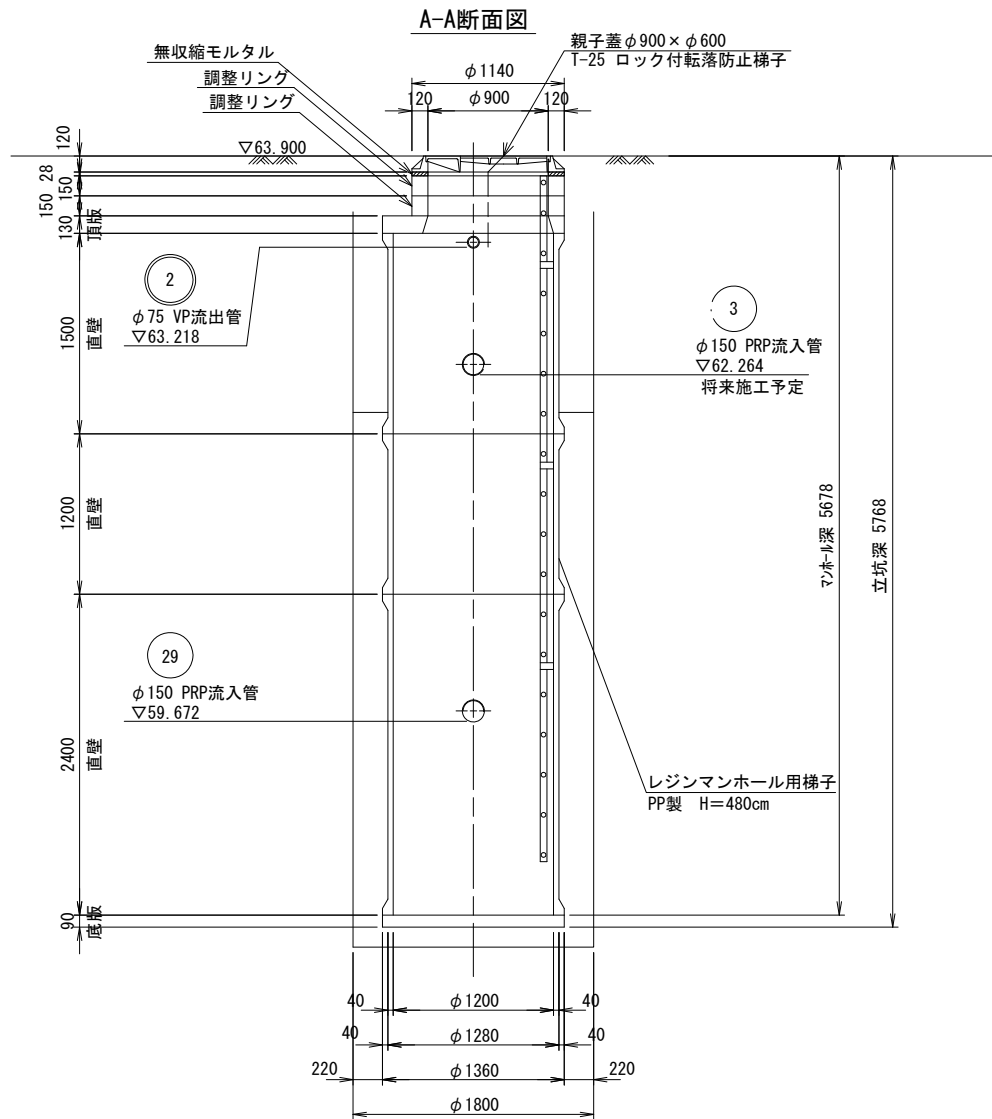
M2-1 組立2号レジンマンホール構造図

S=1:40

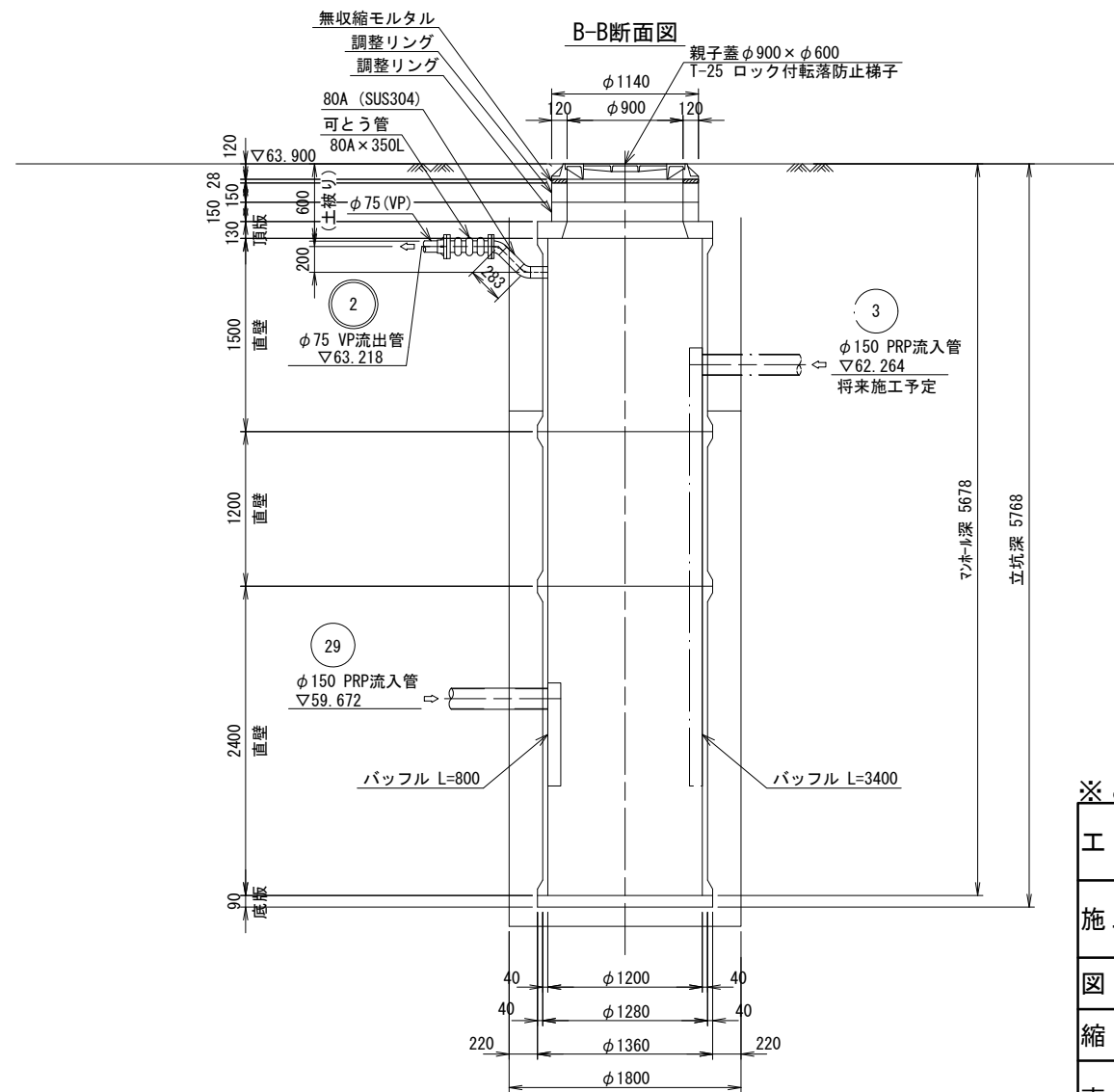
平面図



A-A断面図



B-B断面図

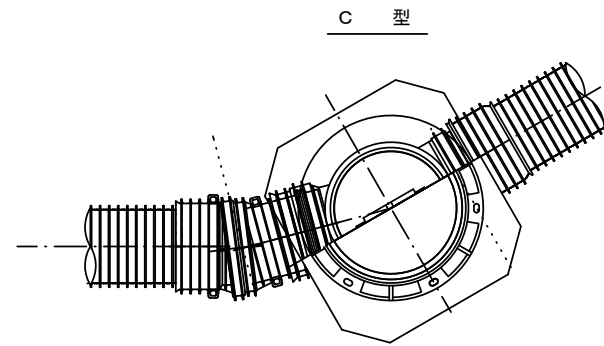


※この図面はA2サイズを原寸とする。参考

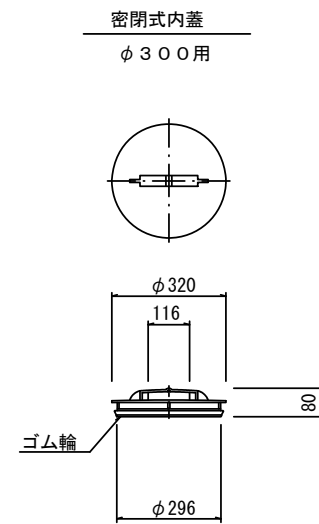
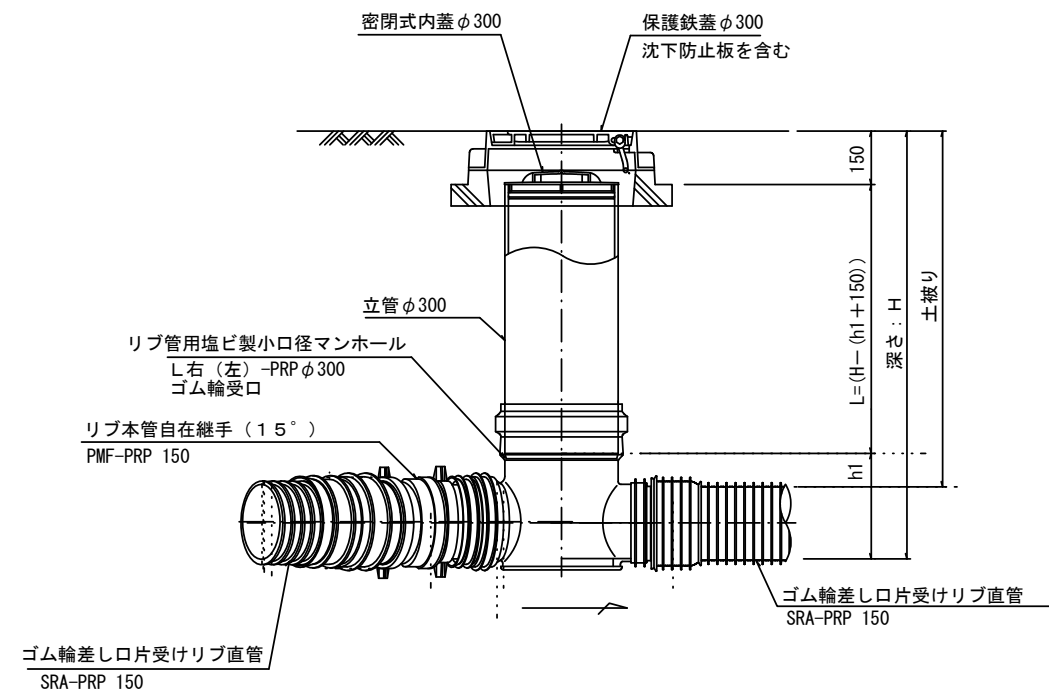
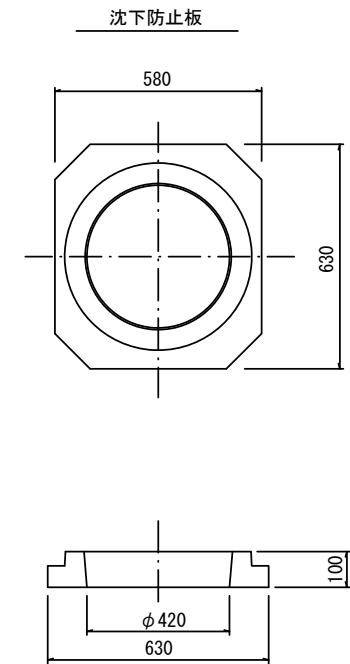
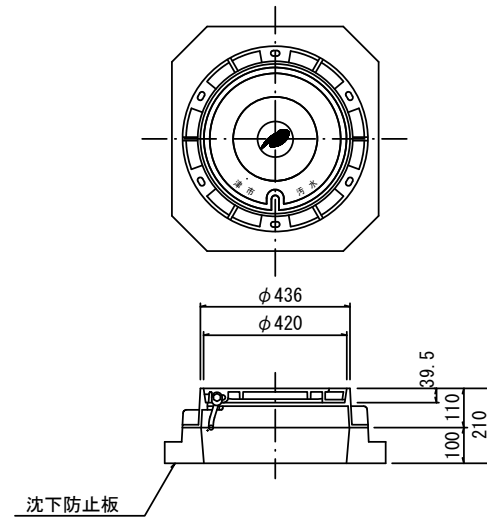
| | | | |
|-------|-------------------------------|------|---------|
| 工事名 | 令和4年度 下工公補第5号 椋本第1汚水幹線築造工事 | | |
| 施工箇所名 | 津市 芸濃町椋本 地内 | | |
| 図面名 | 組立2号レジンマンホール構造図 | | |
| 縮尺 | 図示 | 図面番号 | 23 / 26 |
| 事業所名 | 津市上下水道事業局下水道工務課 | | |

リブ管用塩ビ製小口径マンホール構造図

S=1/15



保護鉄蓋 φ300
T-25 (T-14)
津市認定マンホール蓋 (市章入り)



※塩ビマンホールは必要に応じた角度のインパルトを使用すること。

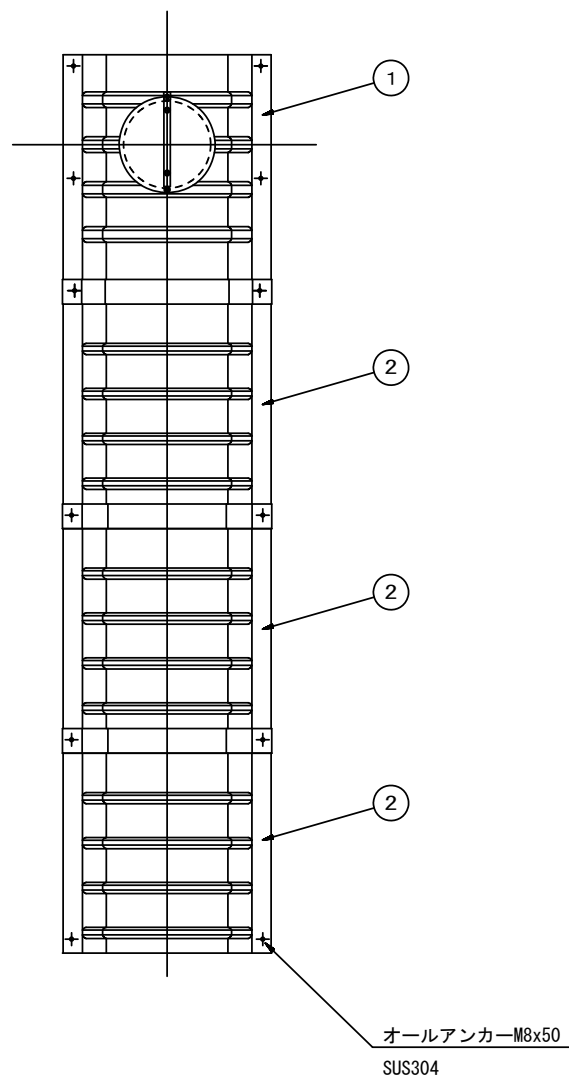
参考
※この図面はA2サイズを原寸とする。

| | | | |
|-------|-------------------------------|------|---------|
| 工事名 | 令和4年度 下工公補第5号 椋本第1汚水幹線築造工事 | | |
| 施工箇所名 | 津市 芸濃町椋本 地内 | | |
| 図面名 | リブ管用塩ビ製小口径マンホール構造図 | | |
| 縮尺 | 図示 | 図面番号 | 24 / 26 |
| 事業所名 | 津市上下水道事業局下水道工務課 | | |

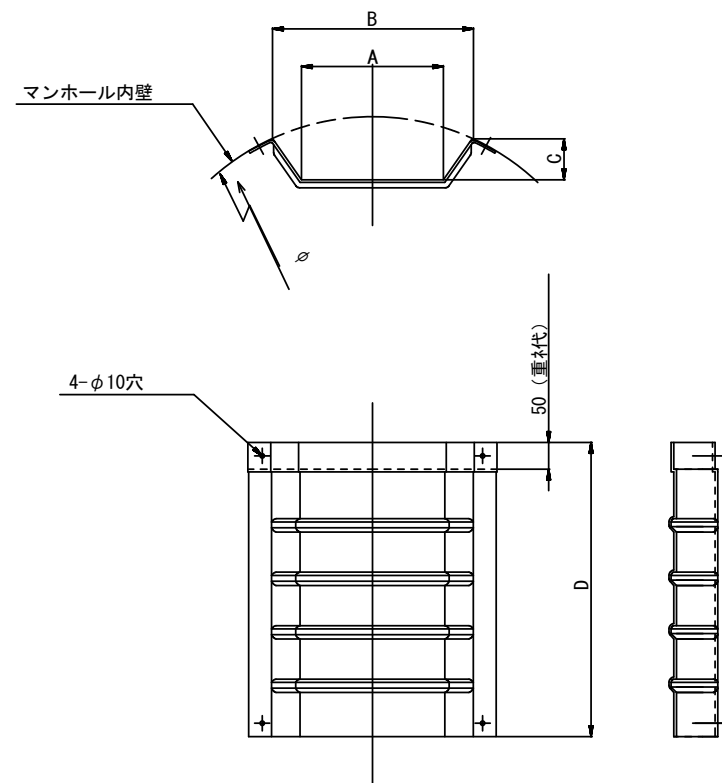
副管工詳細図

(内副管 飛散防止板)

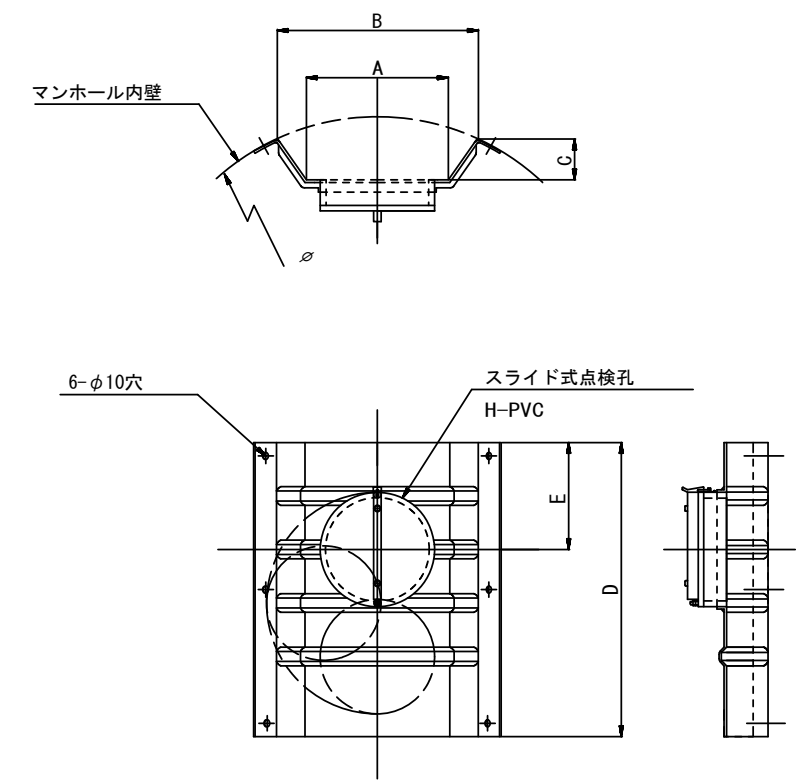
据付例



飛散防止板 TB



飛散防止板 TA (点検孔付)



単位mm

| 品番 | A | B | C | D | E |
|--------------|-----|-----|----|-----|-----|
| TA/B-100 | 150 | 210 | 43 | 550 | 200 |
| TA/B-150/200 | 265 | 375 | 77 | 550 | 200 |

参考
※この図面はA2サイズを原寸とする。

| | | | |
|-------|-------------------------------|------|---------|
| 工事名 | 令和4年度 下工公補第5号 椋本第1污水幹線築造工事 | | |
| 施工箇所名 | 津市 芸濃町椋本 地内 | | |
| 図面名 | 副管工詳細図 | | |
| 縮尺 | — | 図面番号 | 25 / 26 |
| 事業所名 | 津市上下水道事業局下水道工務課 | | |

取付管布設標準図

(リブ本管)

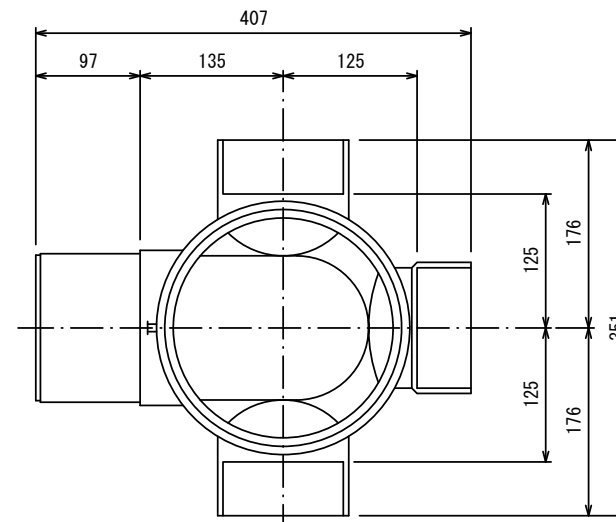
S=1/20

汚水樹 構造図 S=1/5

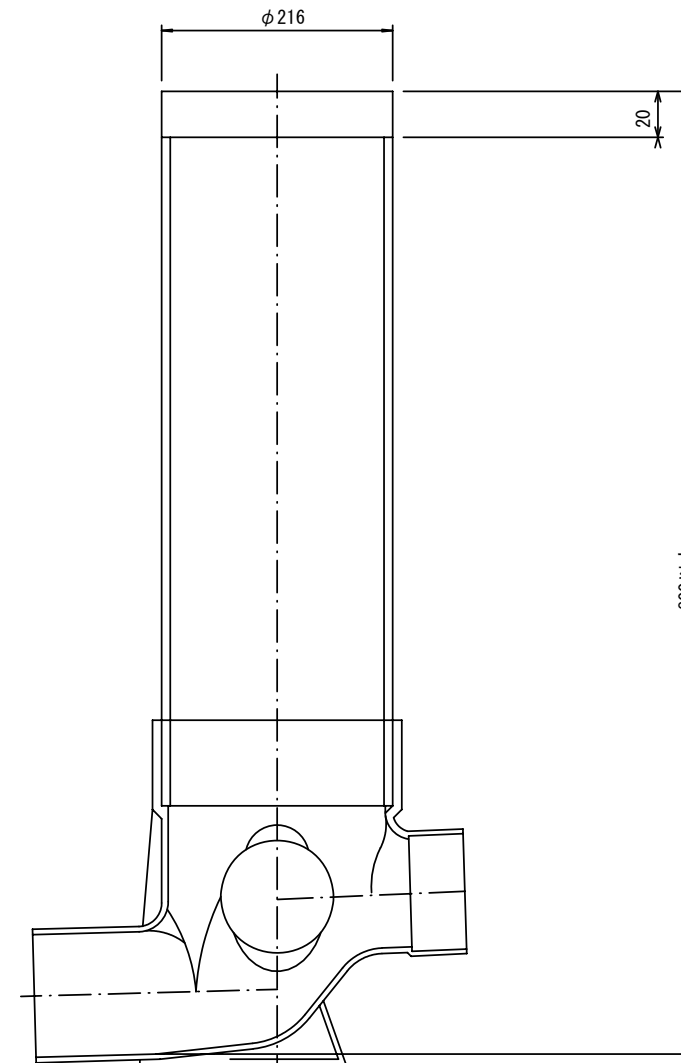
Aタイプ

平面図

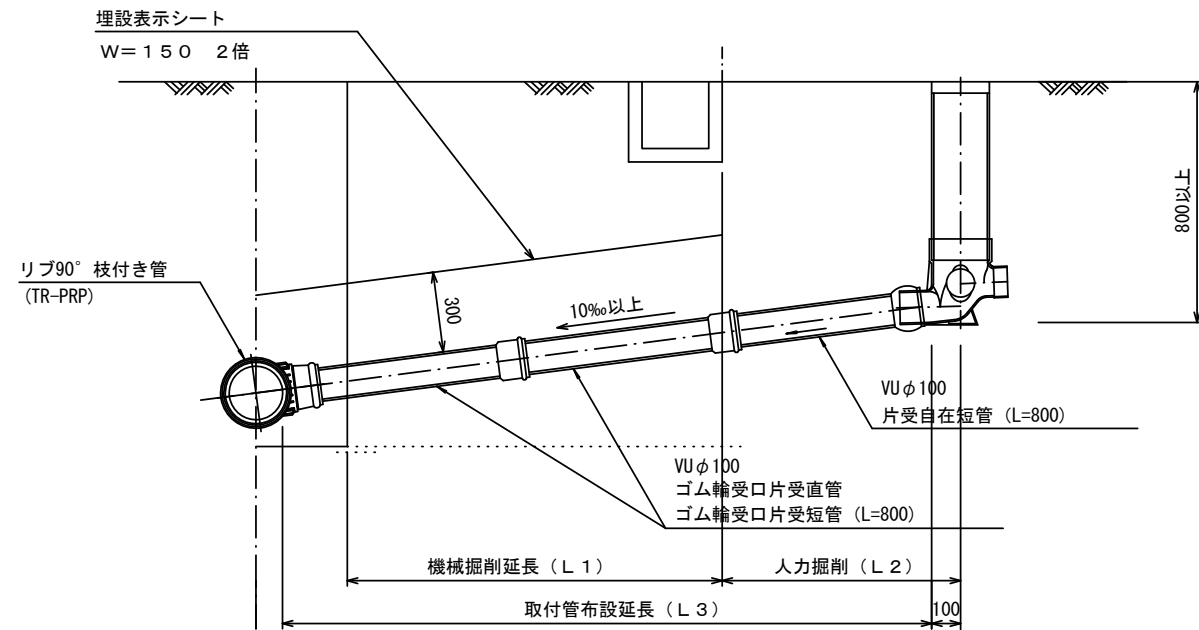
(参考)



断面図

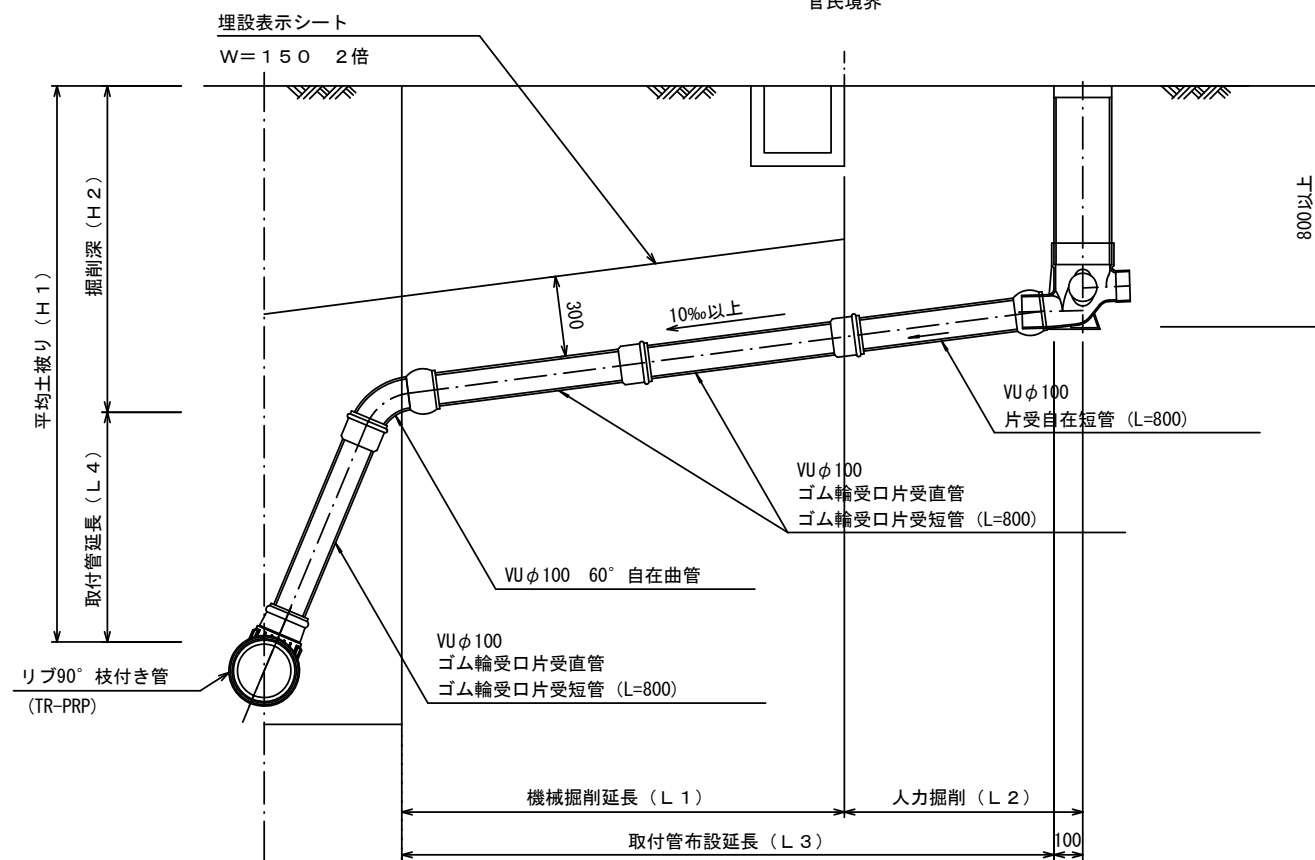


官民境界



Bタイプ

官民境界



参考

※この図面はA2サイズを原寸とする。

| | | | |
|-------|-------------------------------|------|---------|
| 工事名 | 令和4年度 下工公補第5号 椋本第1汚水幹線築造工事 | | |
| 施工箇所名 | 津市 芸濃町椋本 地内 | | |
| 図面名 | 取付管布設標準図 (リブ本管) | | |
| 縮尺 | 図示 | 図面番号 | 26 / 26 |
| 事業所名 | 津市上下水道事業局下水道工務課 | | |