

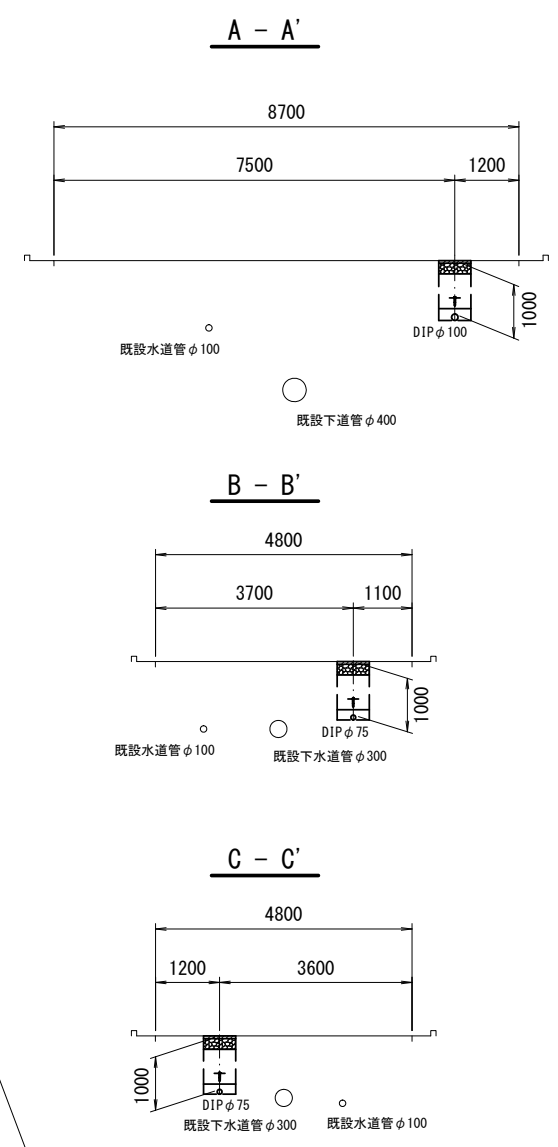
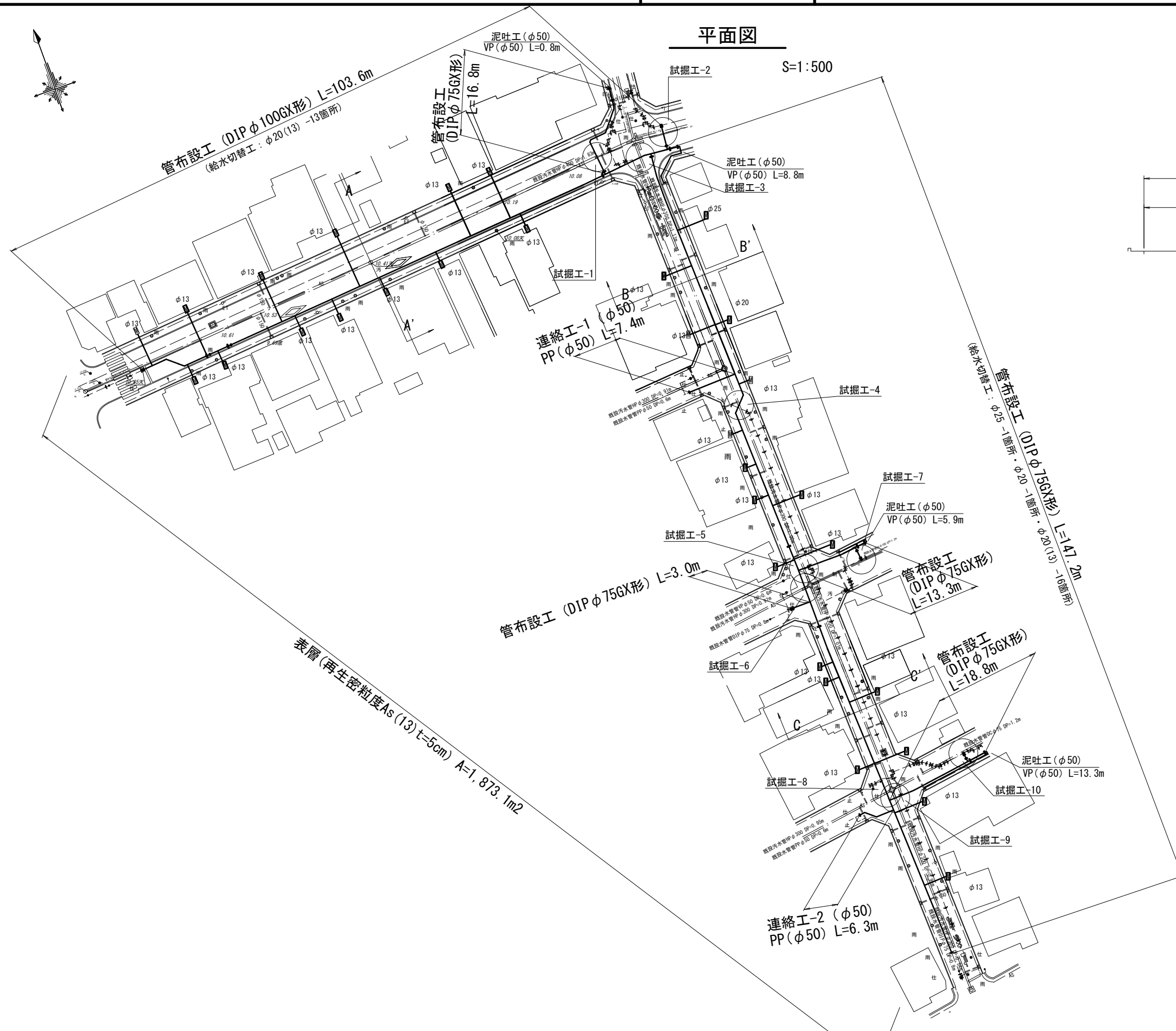
# 設計図

## 平面図

S=1:500

## 横断面図

S=1:100



線種	名称
——	水道管(新設)
---	既設水道管
---	既設下水道管

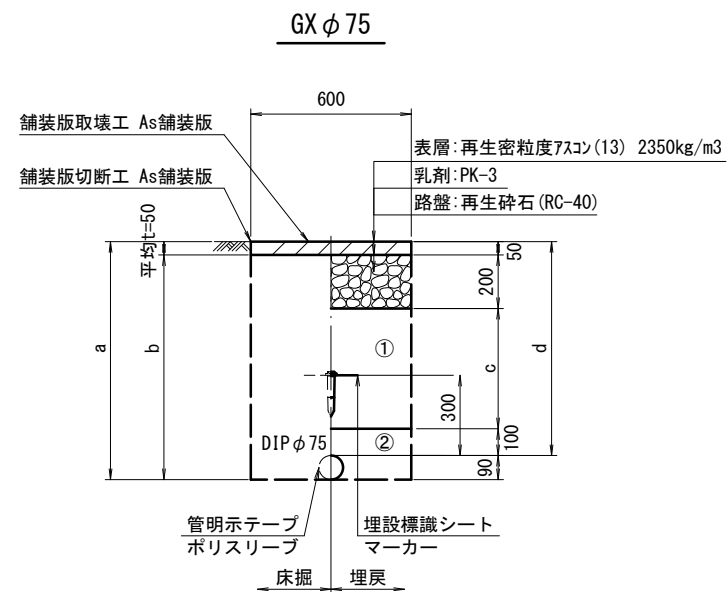
※この図面はA2サイズを原寸とする。

津市上下水道事業局			
工事名	令和4年度 水工第14号 相生町及び中河原地内 配水管布設工事		
図面の種類	平面図・横断面図		
縮尺	図示	図面番号	1/6
受注者名			

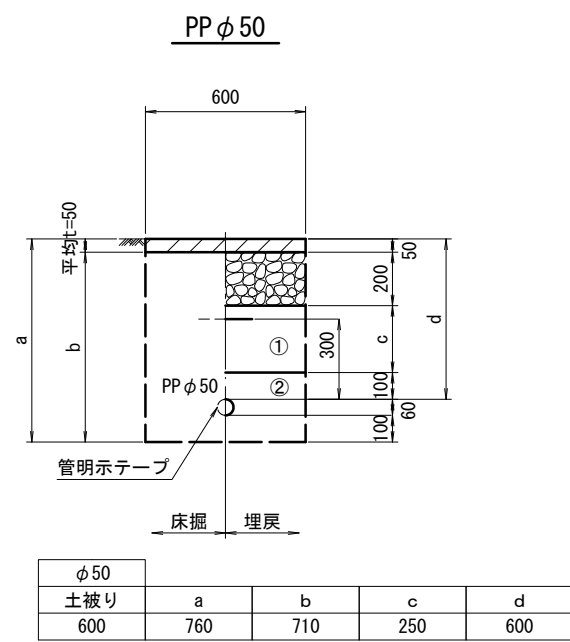
# 設計図

## 土工定規図

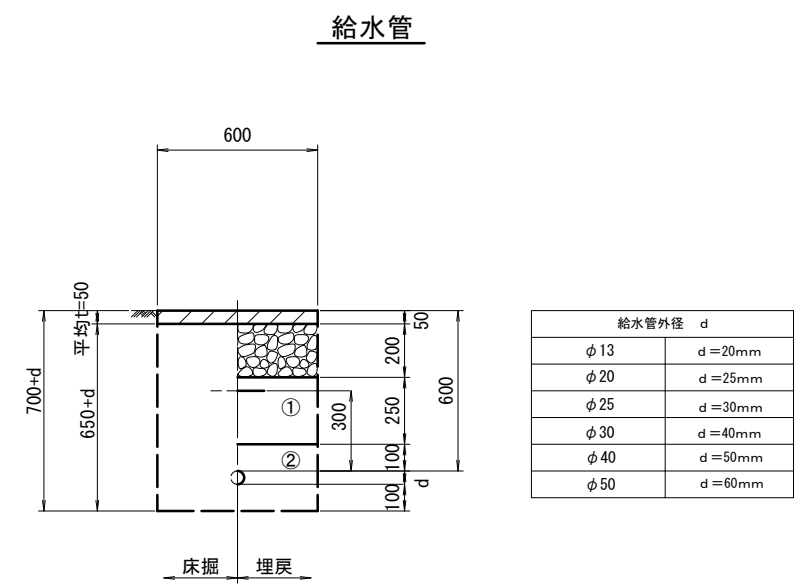
S=1 : 20



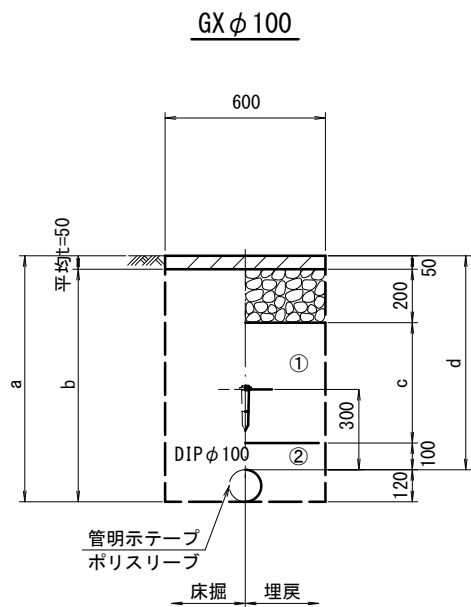
φ 75				
土被り	a	b	c	d
700	790	740	350	700
800	890	840	450	800
1000	1090	1040	650	1000
1200	1290	1240	850	1200



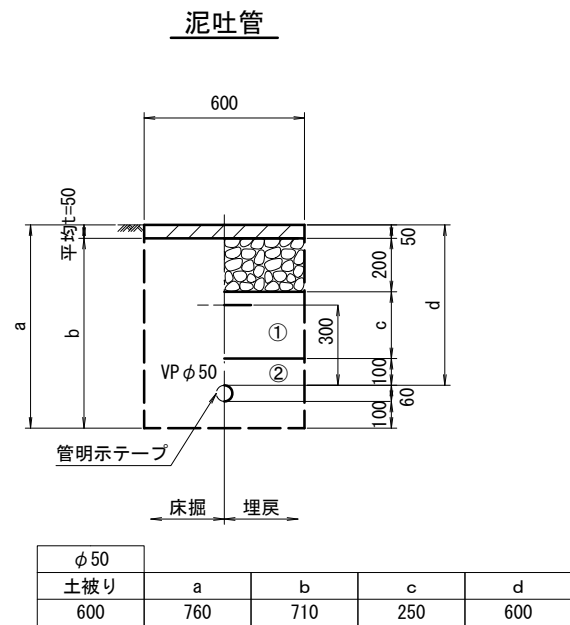
φ 50				
土被り	a	b	c	d
600	760	710	250	600



給水管外径 d	
φ 13	d = 20mm
φ 20	d = 25mm
φ 25	d = 30mm
φ 30	d = 40mm
φ 40	d = 50mm
φ 50	d = 60mm



φ 100				
土被り	a	b	c	d
800	920	870	450	800
1000	1120	1070	650	1000
1200	1320	1270	850	1200



φ 50				
土被り	a	b	c	d
600	760	710	250	600

※この図面はA2サイズを原寸とする。

津市上下水道事業局			
工事名	令和4年度 水工第14号 相生町及び中河原地内 配水管布設工事		
図面の種類	土工定規図		
縮尺	図示	図面番号	2/6
受注者名			

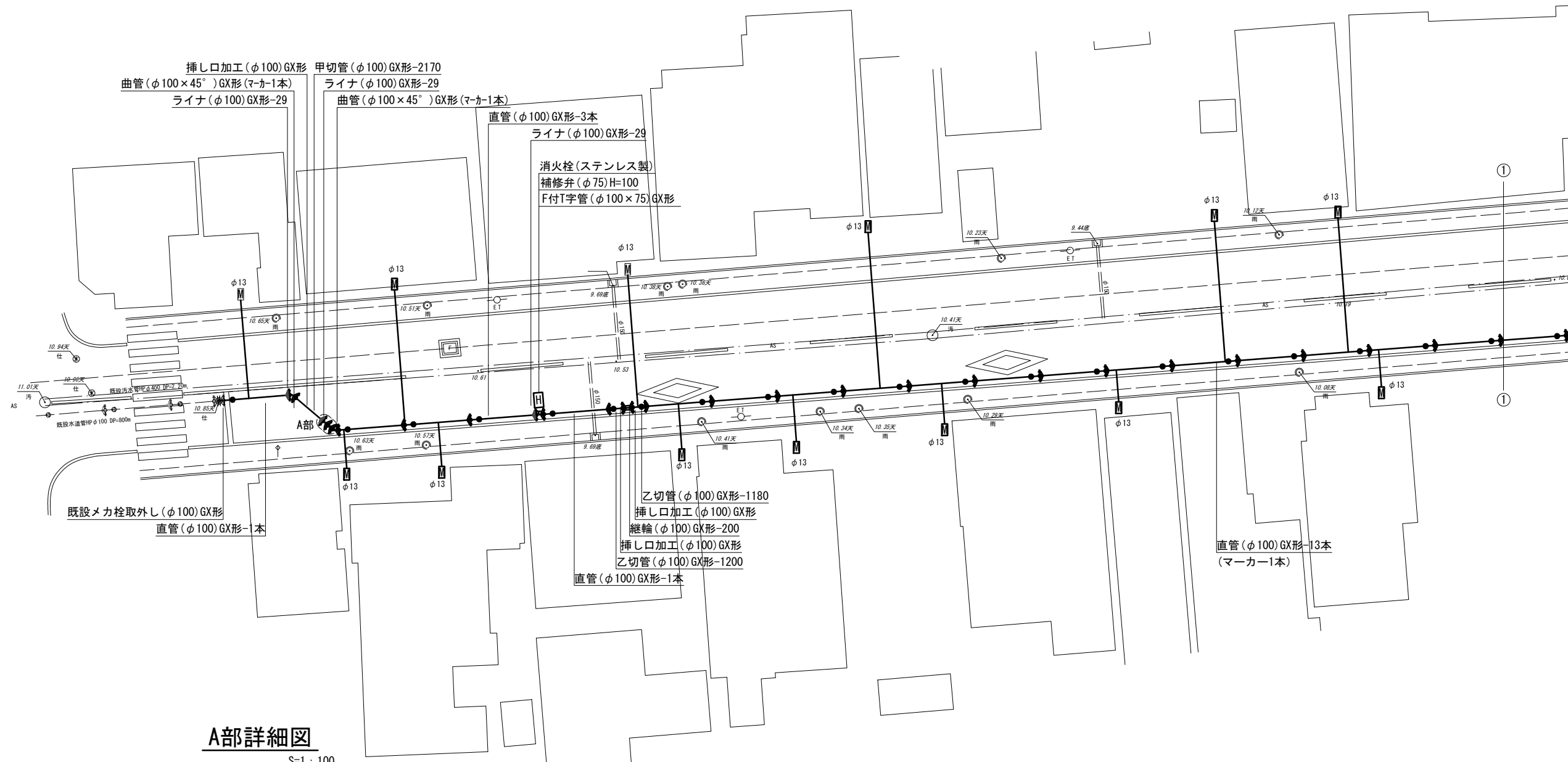
①・・・再生砕石 (RC-40)

②・・・埋戻し用砂

設計図

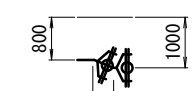
配管詳細図(1/4)

S=1 : 200



A部詳細図

S=1 : 100



曲管 (φ100×22° 1/2) GX形 (マーカー1本)  
 曲管 (φ100×22° 1/2) GX形

占用物件凡例

線種	名称
(Solid line)	水道管 (新設)
(Dashed line)	既設水道管
(Dotted line)	既設下水道管

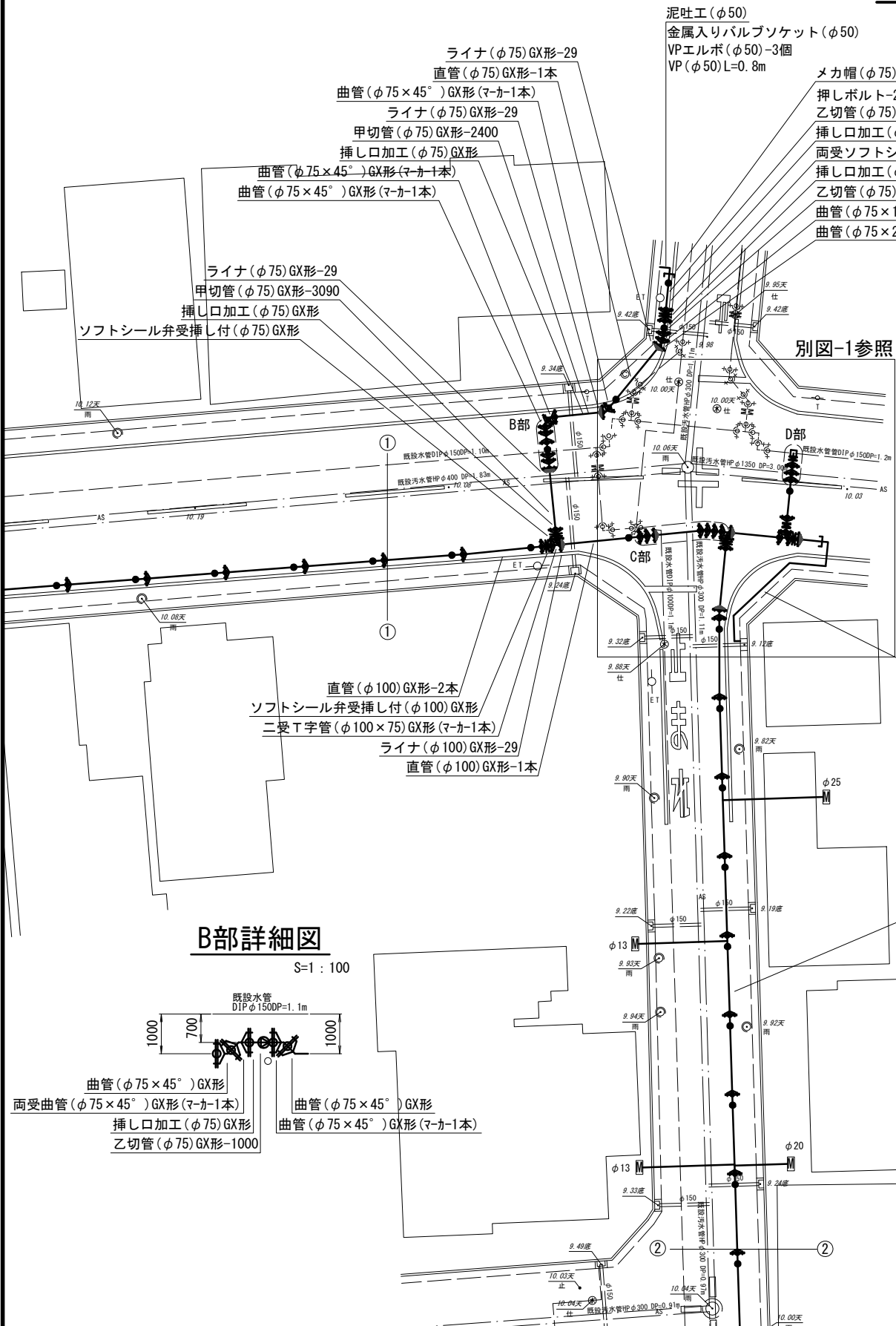
※この図面はA2サイズを原寸とする。

津市上下水道事業局			
工事名	令和4年度 水工第14号 相生町及び中河原地内 配水管布設工事		
図面の種類	配管詳細図(1/4)		
縮尺	図示	図面番号	3/6
受注者名			

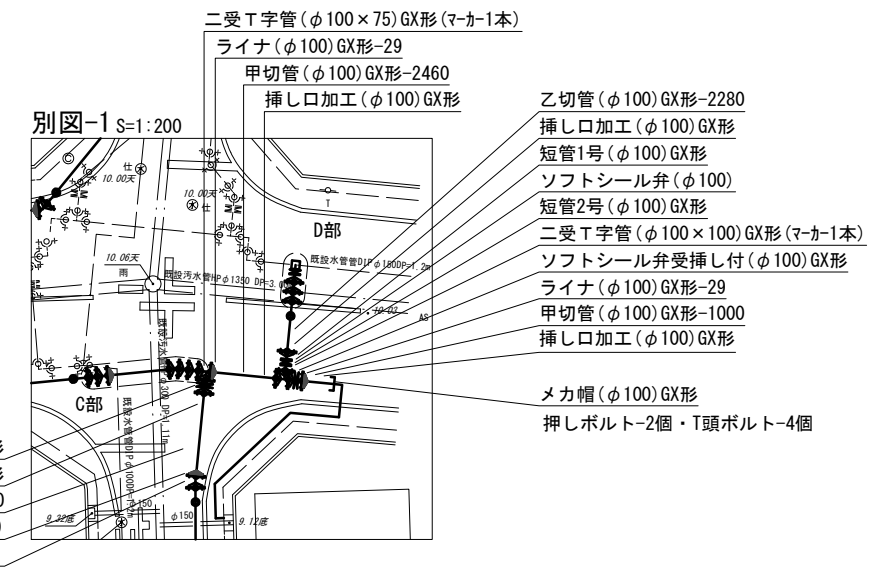
# 設計図

## 配管詳細図(2/4)

S=1:200

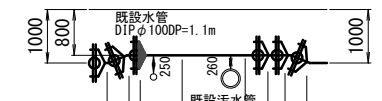


- 泥吐工 (φ50)
- 金属入りバルブソケット (φ50)
- VPエルボ (φ50)-3個
- VP (φ50)L=0.8m
- メカ帽 (φ75) GX形
- 押しボルト-2個・T頭ボルト-4個
- 乙切管 (φ75) GX形-2000
- 挿し口加工 (φ75) GX形
- 両受ソフトシール弁 (φ75) GX形
- 挿し口加工 (φ75) GX形
- 乙切管 (φ75) GX形-1000
- 曲管 (φ75×11° 1/4) GX形 (マカ-1本)
- 曲管 (φ75×22° 1/2) GX形 (マカ-1本)



### C部詳細図

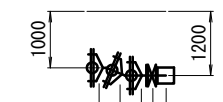
S=1:100



- 曲管 (φ100×22° 1/2) GX形
- 曲管 (φ100×22° 1/2) GX形 (マカ-1本)
- ライナ (φ100) GX形-29
- 甲切管 (φ100) GX形-2300
- 曲管 (φ100×22° 1/2) GX形
- 曲管 (φ100×22° 1/2) GX形 (マカ-1本)
- 曲管 (φ100×11° 1/4) GX形 (マカ-1本)
- 挿し口加工 (φ100) GX形

### D部詳細図

S=1:100



- 曲管 (φ100×22° 1/2) GX形
- 曲管 (φ100×22° 1/2) GX形
- 不断水T字管DIP用φ150×100 (全周パッキン) (マカ-1本)
- ソフトシール弁 (φ100)
- 短管1号 (φ100) GX形

### B部詳細図

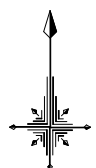
S=1:100



- 曲管 (φ75×45°) GX形
- 両受曲管 (φ75×45°) GX形 (マカ-1本)
- 挿し口加工 (φ75) GX形
- 乙切管 (φ75) GX形-1000
- 曲管 (φ75×45°) GX形
- 曲管 (φ75×45°) GX形 (マカ-1本)

- 泥吐工 (φ50)
- 金属入りバルブソケット (φ50)
- VPエルボ (φ50)-5個
- VP (φ50)L=0.8m

直管 (φ75) GX形-8本



※この図面はA2サイズを原寸とする。

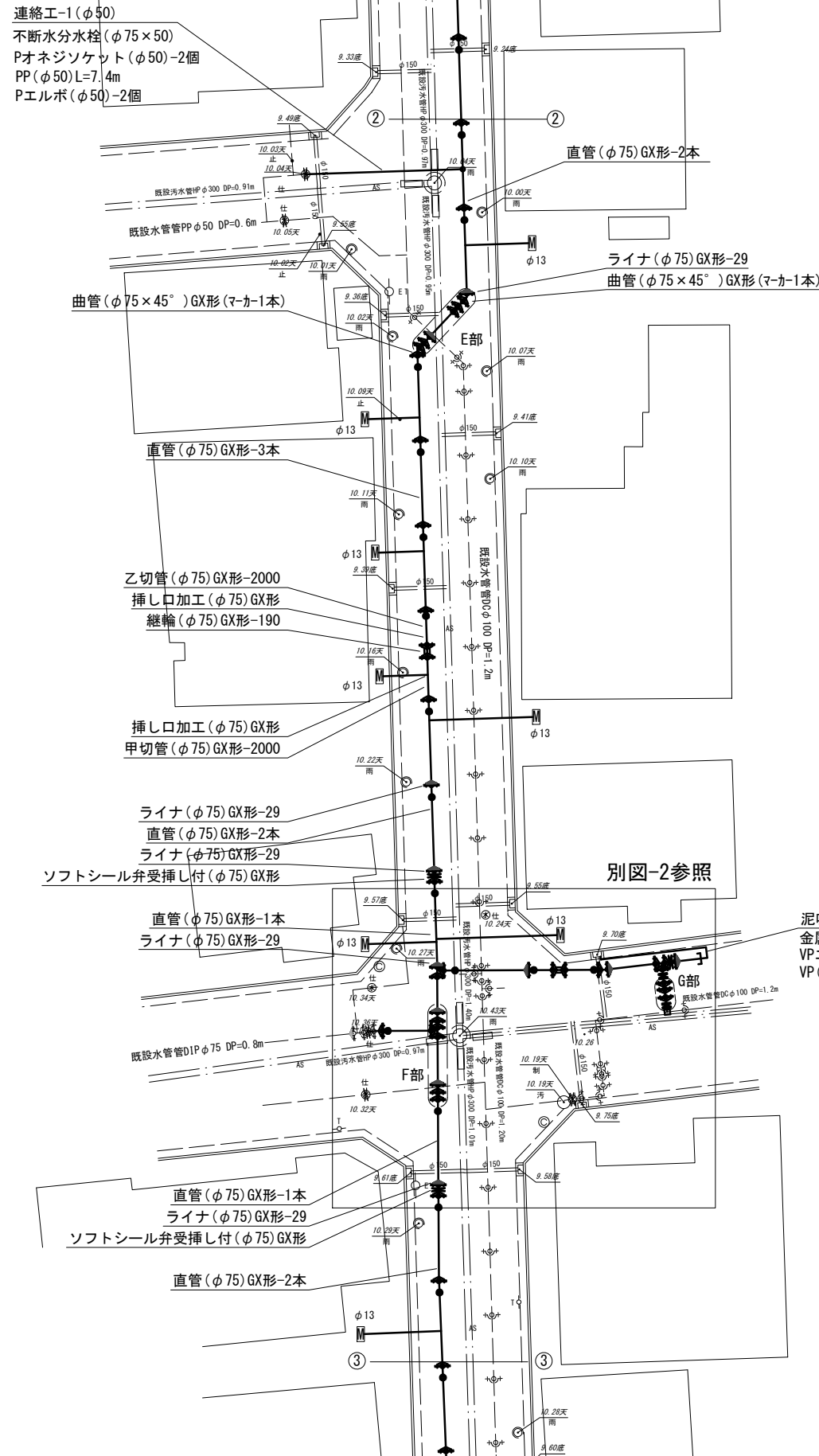
津市上下水道事業局			
工事名	令和4年度 水工第14号 相生町及び中河原地内 配水管布設工事		
図面の種類	配管詳細図(2/4)		
縮尺	図示	図面番号	4/6
受注者名			

線種	名称
———	水道管 (新設)
---	既設水道管
---	既設下水道管

設計図

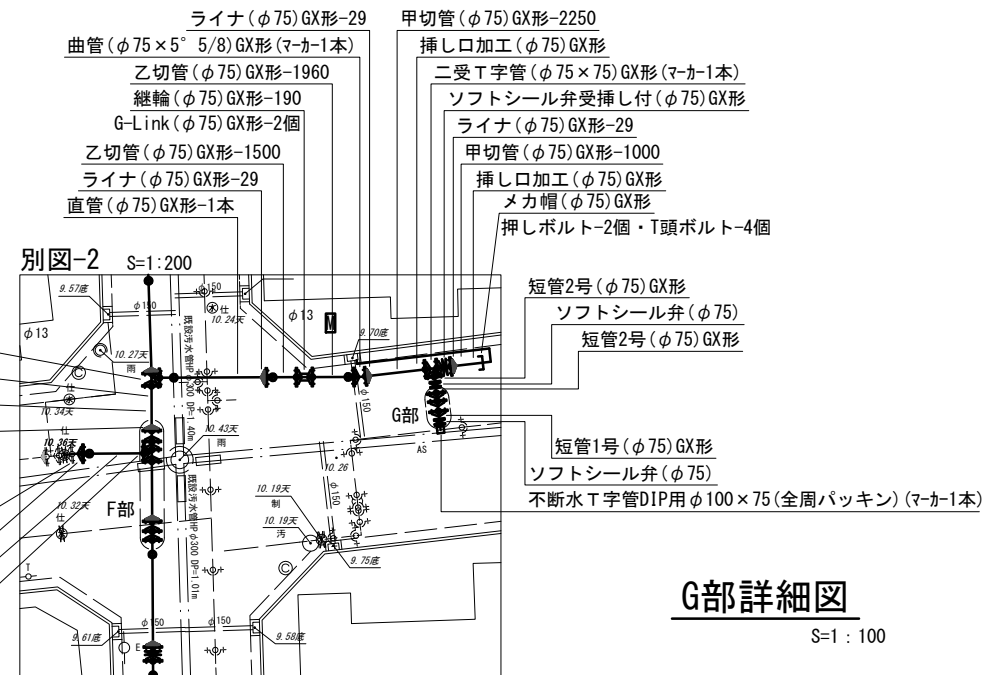
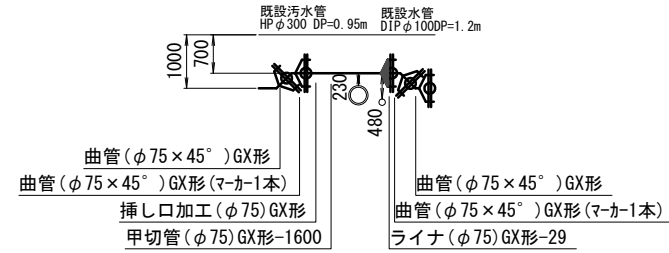
配管詳細図(3/4)

S=1:200



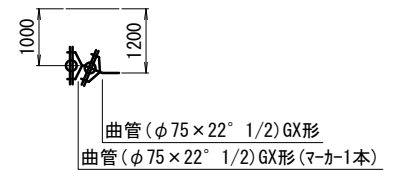
E部詳細図

S=1:100



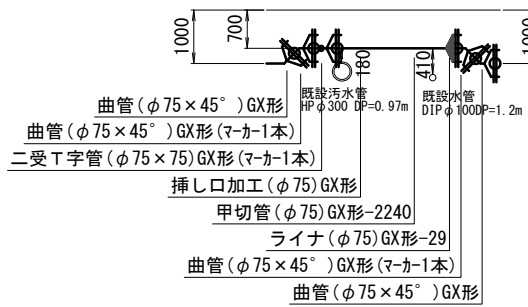
G部詳細図

S=1:100



F部詳細図

S=1:100



占用物件凡例

線種	名称
---	水道管 (新設)
---	既設水道管
---	既設下水道管

※この図面はA2サイズを原寸とする。

津市上下水道事業局			
工事名	令和4年度 水工第14号 相生町及び中河原地内 配水管布設工事		
図面の種類	配管詳細図(3/4)		
縮尺	図示	図面番号	5/6
受注者名			

