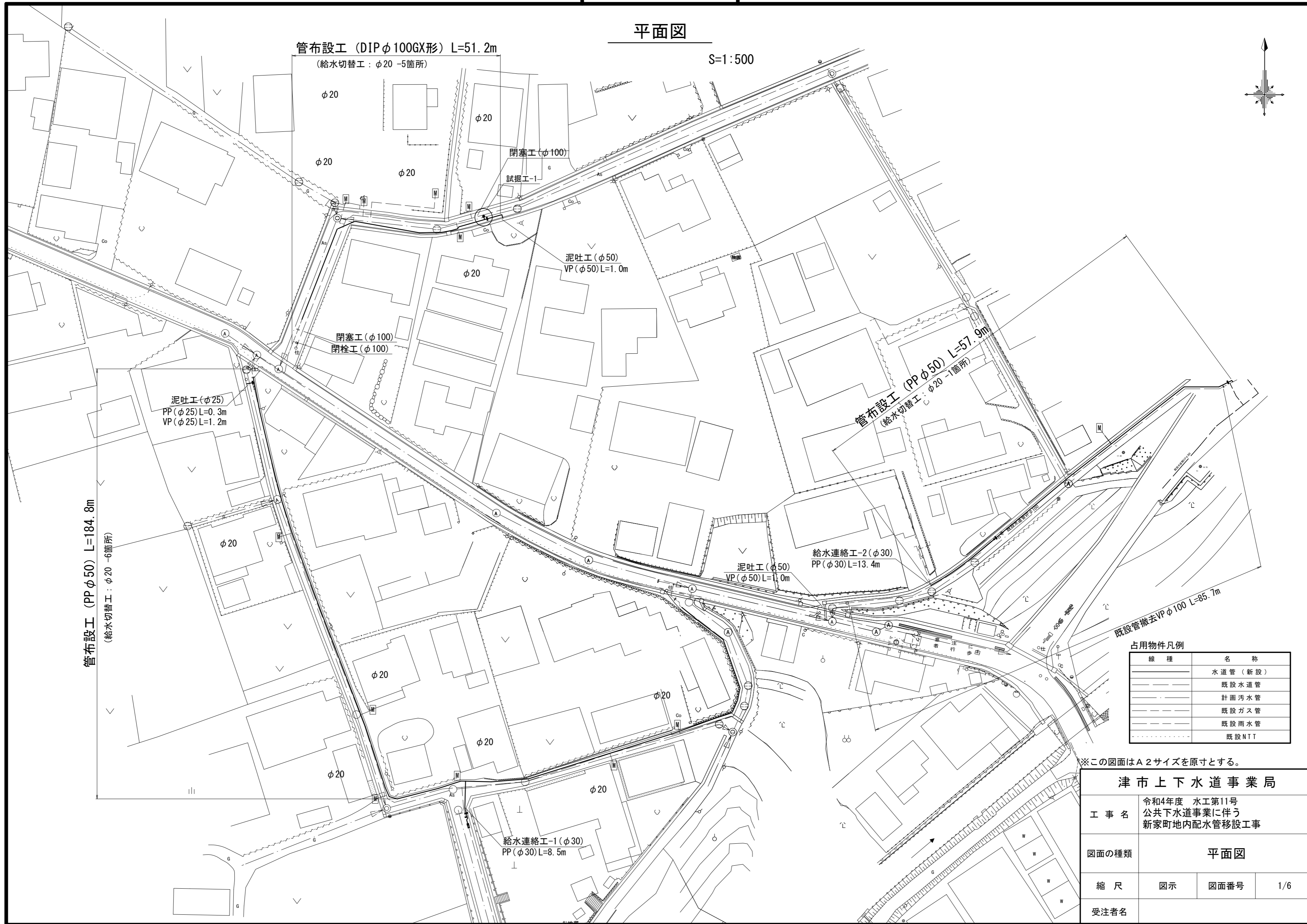
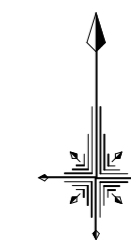


設計図

平面図

S=1:500



占用物件凡例

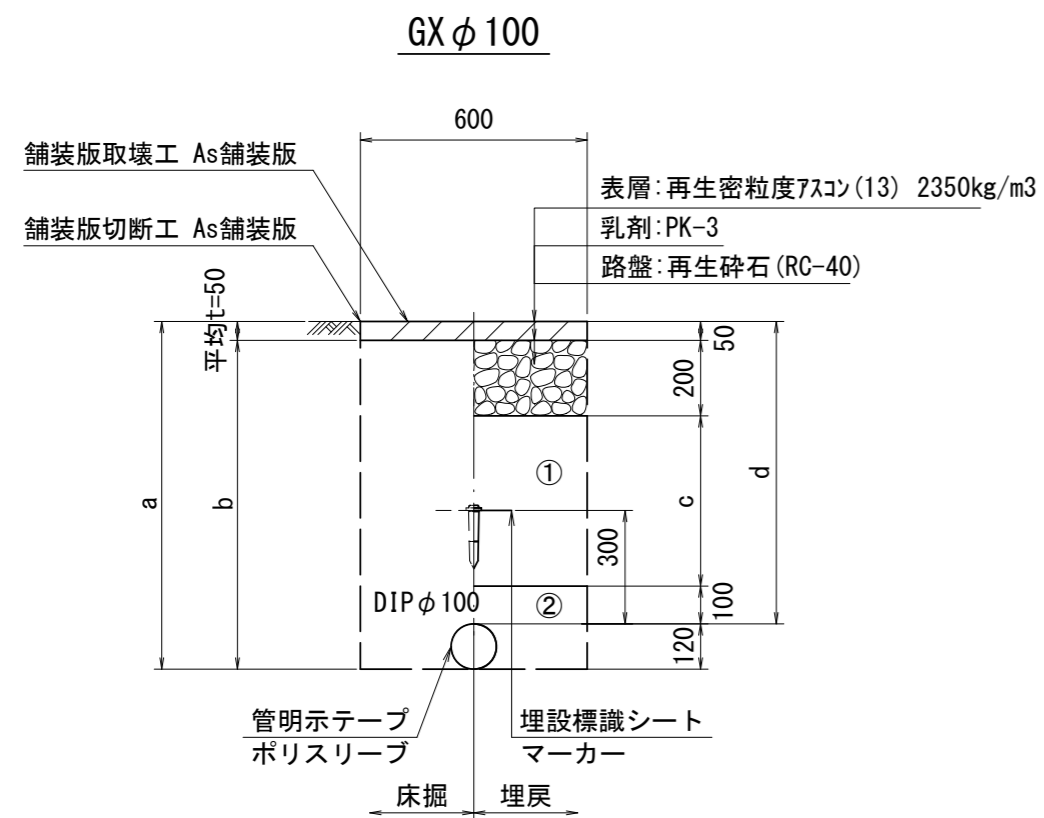
線種	名称
—	水道管 (新設)
- - -	既設水道管
—	計画汚水管
- - -	既設ガス管
- - -	既設雨水管
...	既設NTI

※この図面はA2サイズを原寸とする。

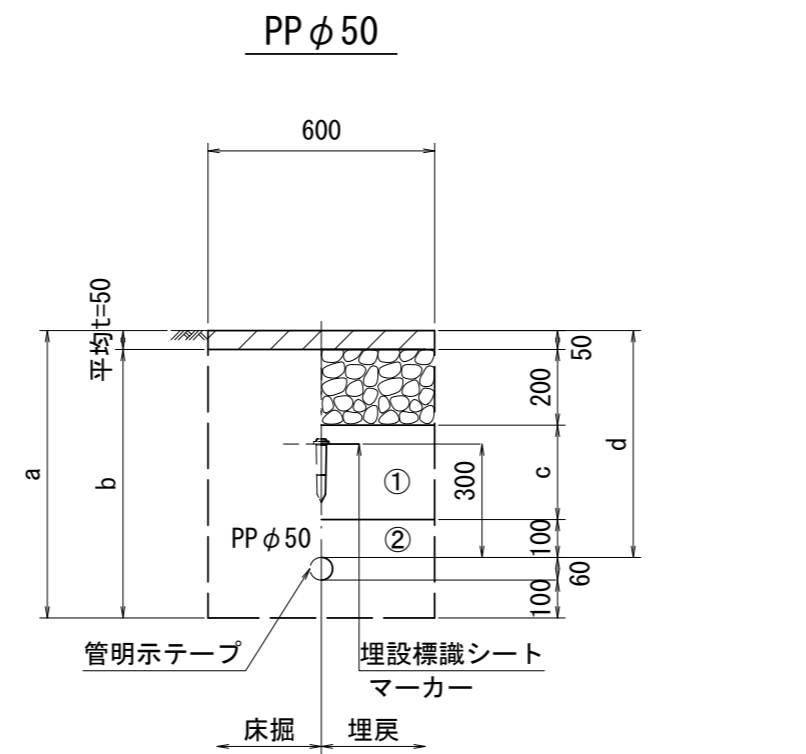
津市上下水道事業局			
工事名	令和4年度 水工第11号 公共下水道事業に伴う 新家町地内配水管移設工事		
図面の種類	平面図		
縮尺	図示	図面番号	1/6
受注者名			

土工定規図

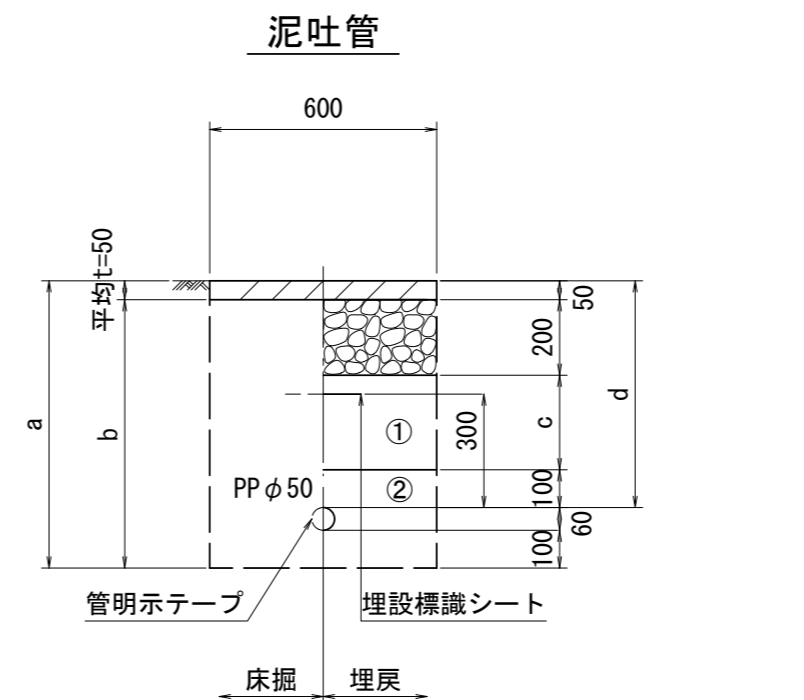
S=1 : 20



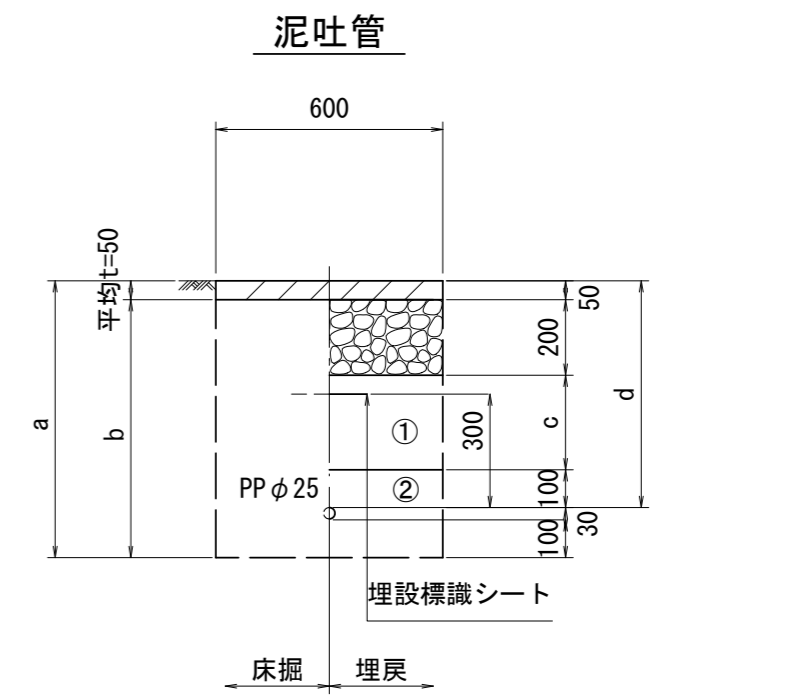
φ 100 土被り	a	b	c	d
800	920	870	450	800
900	1020	970	550	900
1000	1120	1070	650	1000
1100	1220	1270	750	1100
1200	1320	1240	850	1200



φ 50 土被り	a	b	c	d
600	760	710	250	600

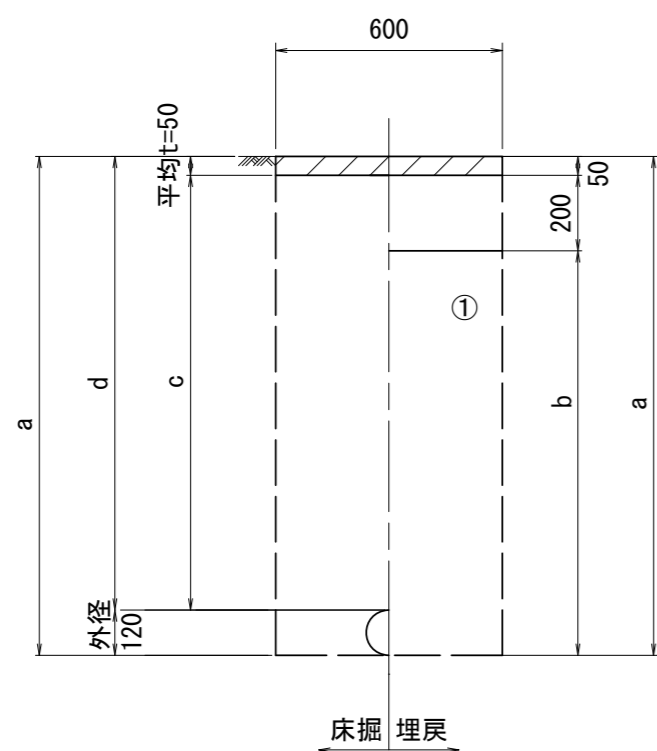


φ 50 土被り	a	b	c	d
600	760	710	250	600



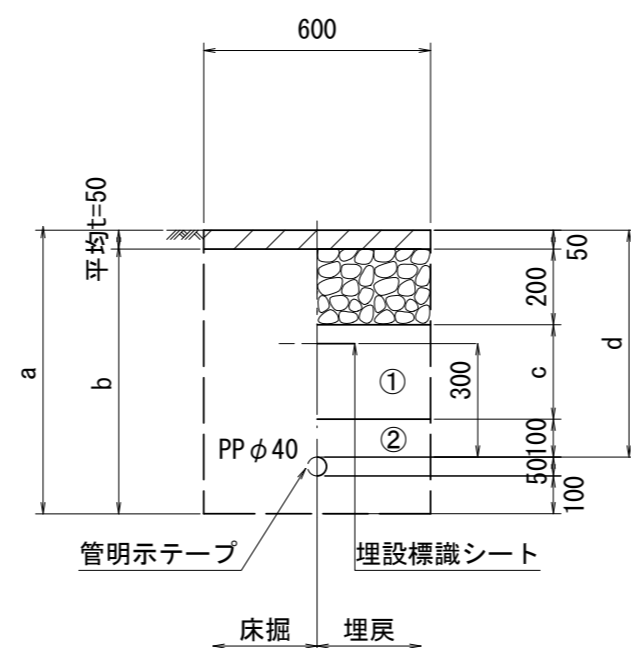
φ 25 土被り	a	b	c	d
600	730	680	250	600

既設管撤去

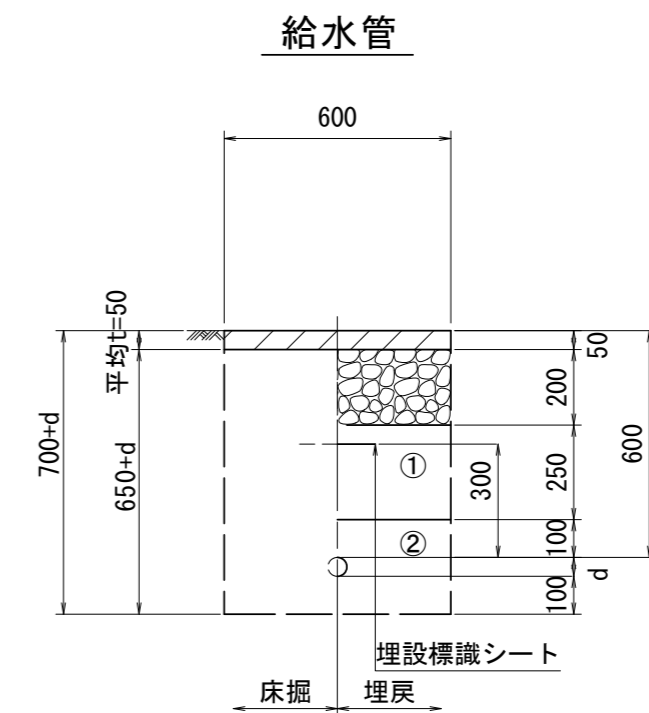


口径	土被り	a	b	c	d
φ 100	1200	1370	1080	1150	1200

PP φ 40



φ 40 土被り	a	b	c	d
600	750	700	250	600



給水管外径 d	d
φ 13	d = 20mm
φ 20	d = 25mm
φ 25	d = 30mm
φ 30	d = 40mm
φ 40	d = 50mm
φ 50	d = 60mm

※この図面はA2サイズを原寸とする。

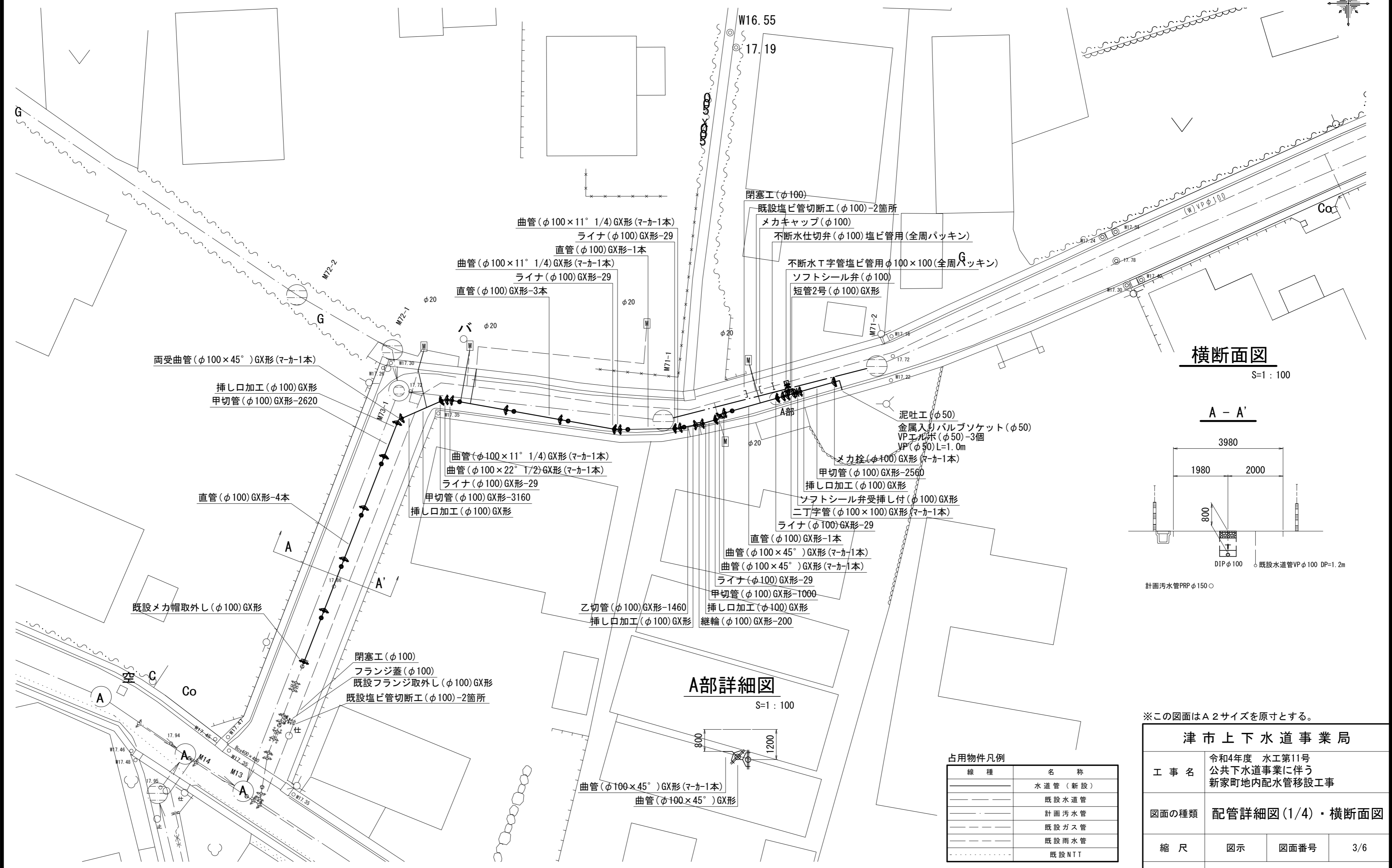
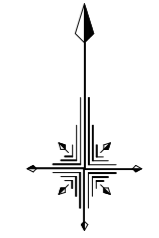
津市上下水道事業局			
工事名	令和4年度 水工第11号 公共下水道事業に伴う 新家町地内配水管移設工事		
図面の種類	土工定規図		
縮尺	図示	図面番号	2/6
受注者名			

- ①・・・再生砕石 (RC-40)
- ②・・・埋戻し用砂

設計図

配管詳細図(1/4)

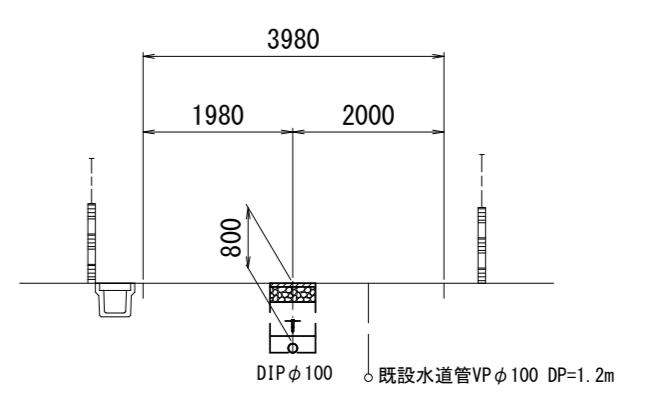
S=1 : 200



横断面図

S=1 : 100

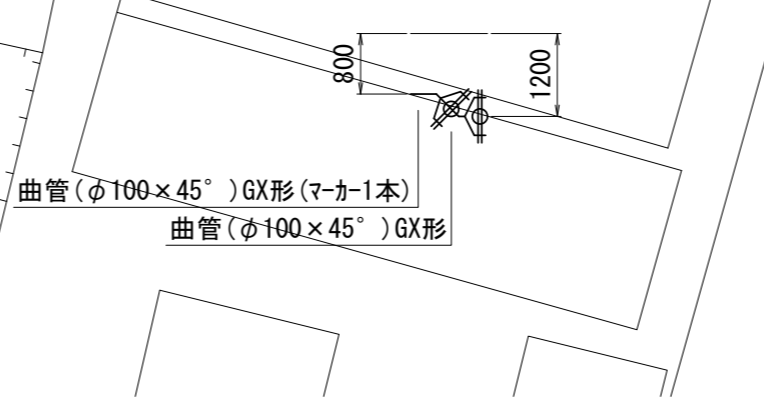
A - A'



計画汚水管PRP φ150

A部詳細図

S=1 : 100



占用物件凡例

線種	名称
——	水道管(新設)
---	既設水道管
- - -	計画汚水管
----	既設ガスマン
- - - -	既設雨水管
.....	既設NTT

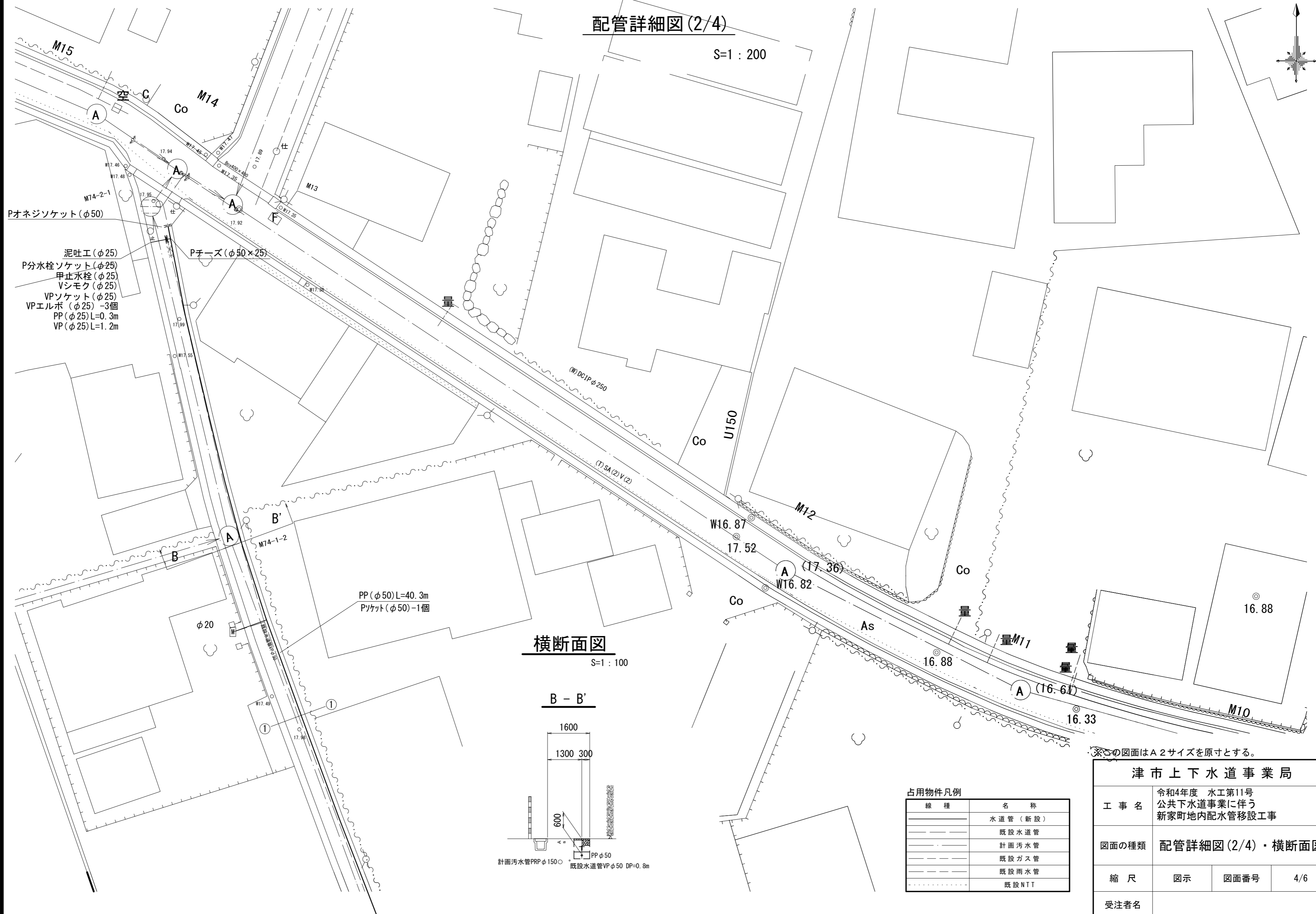
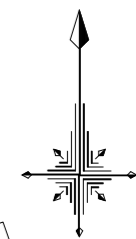
※この図面はA2サイズを原寸とする。

津市上下水道事業局			
工事名	令和4年度 水工第11号 公共下水道事業に伴う 新家町地内配水管移設工事		
図面の種類	配管詳細図(1/4)・横断面図		
縮尺	図示	図面番号	3/6
受注者名			

設計図

配管詳細図(2/4)

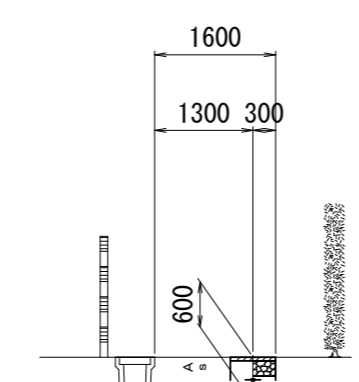
S=1:200



横断面図

S=1:100

B - B'



計画汚水管PRPφ150 ○ 既設水道管VPφ50 DP=0.8m

占用物件凡例

線種	名称
———	水道管(新設)
---	既設水道管
---	計画汚水管
---	既設ガス管
---	既設雨水管
---	既設NTT

この図面はA2サイズを原寸とする。

津市上下水道事業局			
工事名	令和4年度 水工第11号 公共下水道事業に伴う 新家町地内配水管移設工事		
図面の種類	配管詳細図(2/4)・横断面図		
縮尺	図示	図面番号	4/6
受注者名			

設計図

配管詳細図(3/4)

S=1:200

横断面図

S=1:100

C - C'

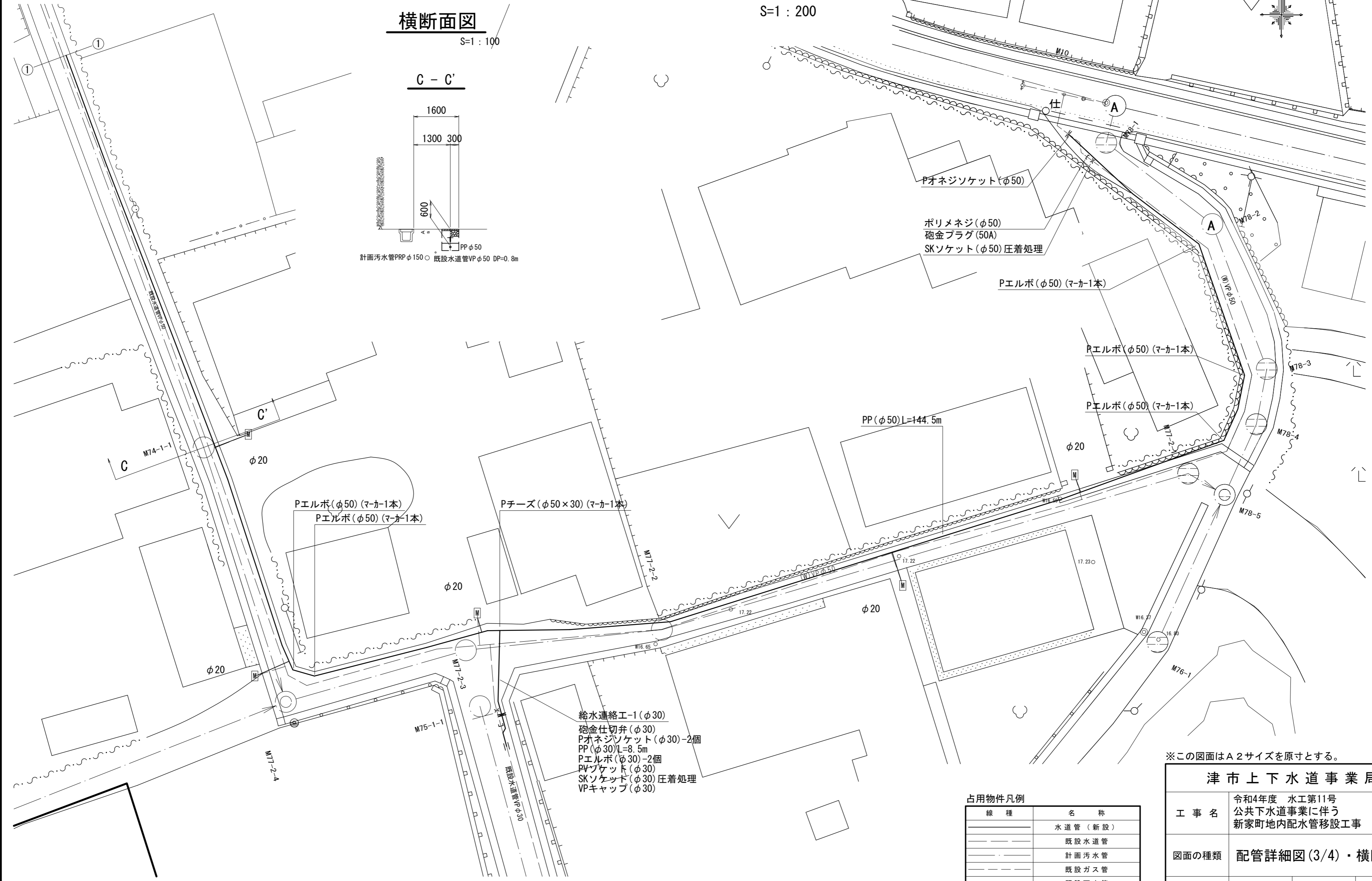
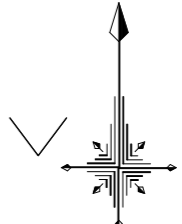
1600

1300 300

600

PP φ50

計画汚水管PRP φ150 ○ 既設水道管VP φ50 DP=0.8m



- 給水連絡工-1(φ30)
- 砲金仕切弁(φ30)
- Pオネジソケット(φ30)-2個
- PP(φ30)L=8.5m
- Pエルボ(φ30)-2個
- PVソケット(φ30)
- SKソケット(φ30)圧着処理
- VPキャップ(φ30)

占用物件凡例

線種	名称
———	水道管(新設)
———	既設水道管
———	計画汚水管
———	既設ガス管
———	既設雨水管
.....	既設NTT

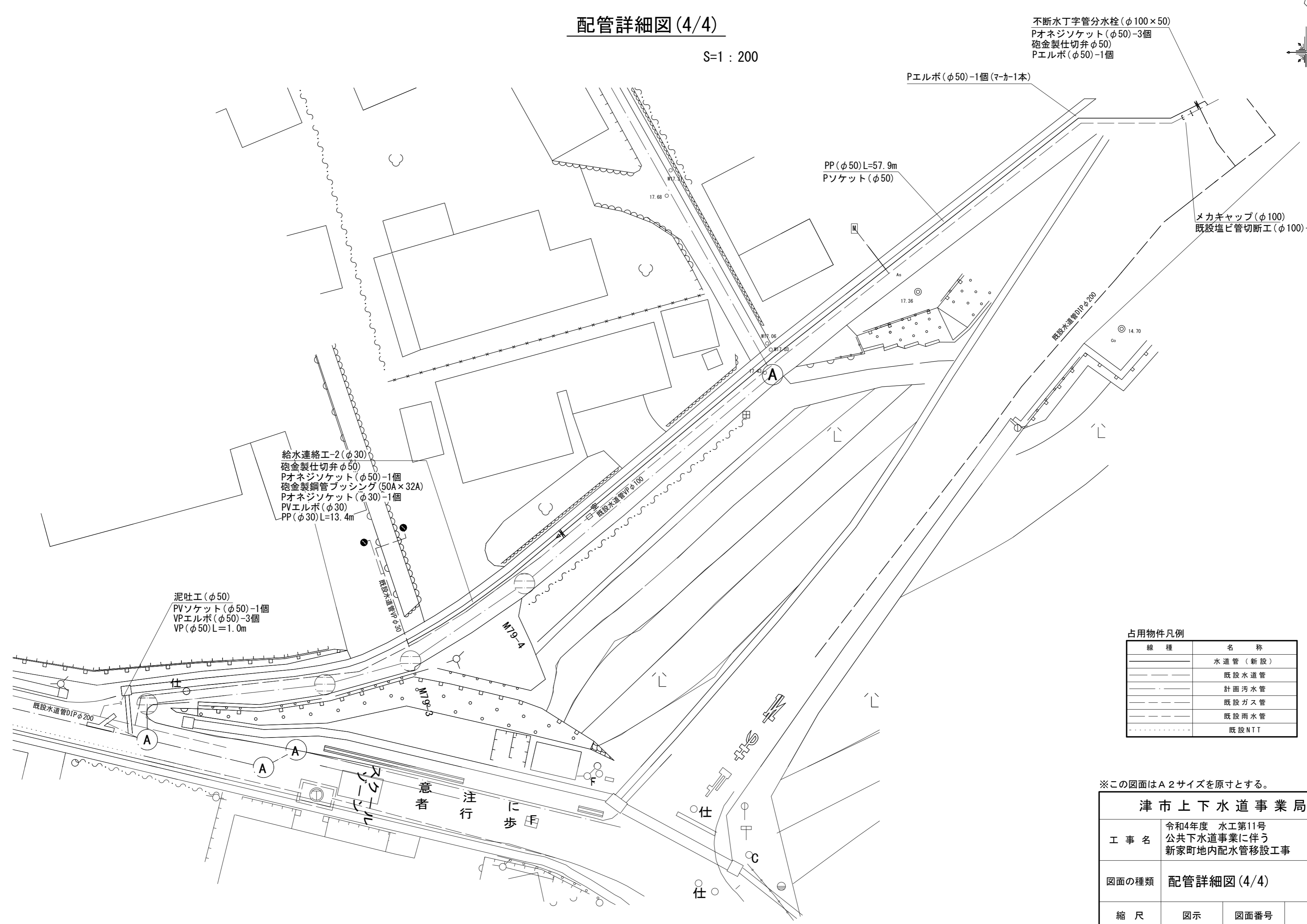
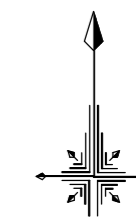
※この図面はA2サイズを原寸とする。

津市上下水道事業局			
工事名	令和4年度 水工第11号 公共下水道事業に伴う 新家町地内配水管移設工事		
図面の種類	配管詳細図(3/4)・横断面図		
縮尺	図示	図面番号	5/6
受注者名			

設計図

配管詳細図(4/4)

S=1:200



給水連絡工-2 (φ30)
 砲金製仕切弁φ50
 Pオネジソケット(φ50)-1個
 砲金製鋼管ブッシング(50A×32A)
 Pオネジソケット(φ30)-1個
 PVエルボ(φ30)
 PP(φ30)L=13.4m

泥吐工(φ50)
 PVソケット(φ50)-1個
 VPエルボ(φ50)-3個
 VP(φ50)L=1.0m

PP(φ50)L=57.9m
 Pソケット(φ50)

不断水丁字管分水栓(φ100×50)
 Pオネジソケット(φ50)-3個
 砲金製仕切弁φ50
 Pエルボ(φ50)-1個

Pエルボ(φ50)-1個(マカ-1本)

メカキャップ(φ100)
 既設塩ビ管切断工(φ100)-2箇所

占用物件凡例

線種	名称
—	水道管(新設)
- - -	既設水道管
— · — · —	計画汚水管
- · - · -	既設ガス管
- · - · -	既設雨水管
· · · · ·	既設NIT

※この図面はA2サイズを原寸とする。

津市上下水道事業局			
工事名	令和4年度 水工第11号 公共下水道事業に伴う 新家町地内配水管移設工事		
図面の種類	配管詳細図(4/4)		
縮尺	図示	図面番号	6/6
受注者名			

注意
 注
 行
 に
 歩
 行