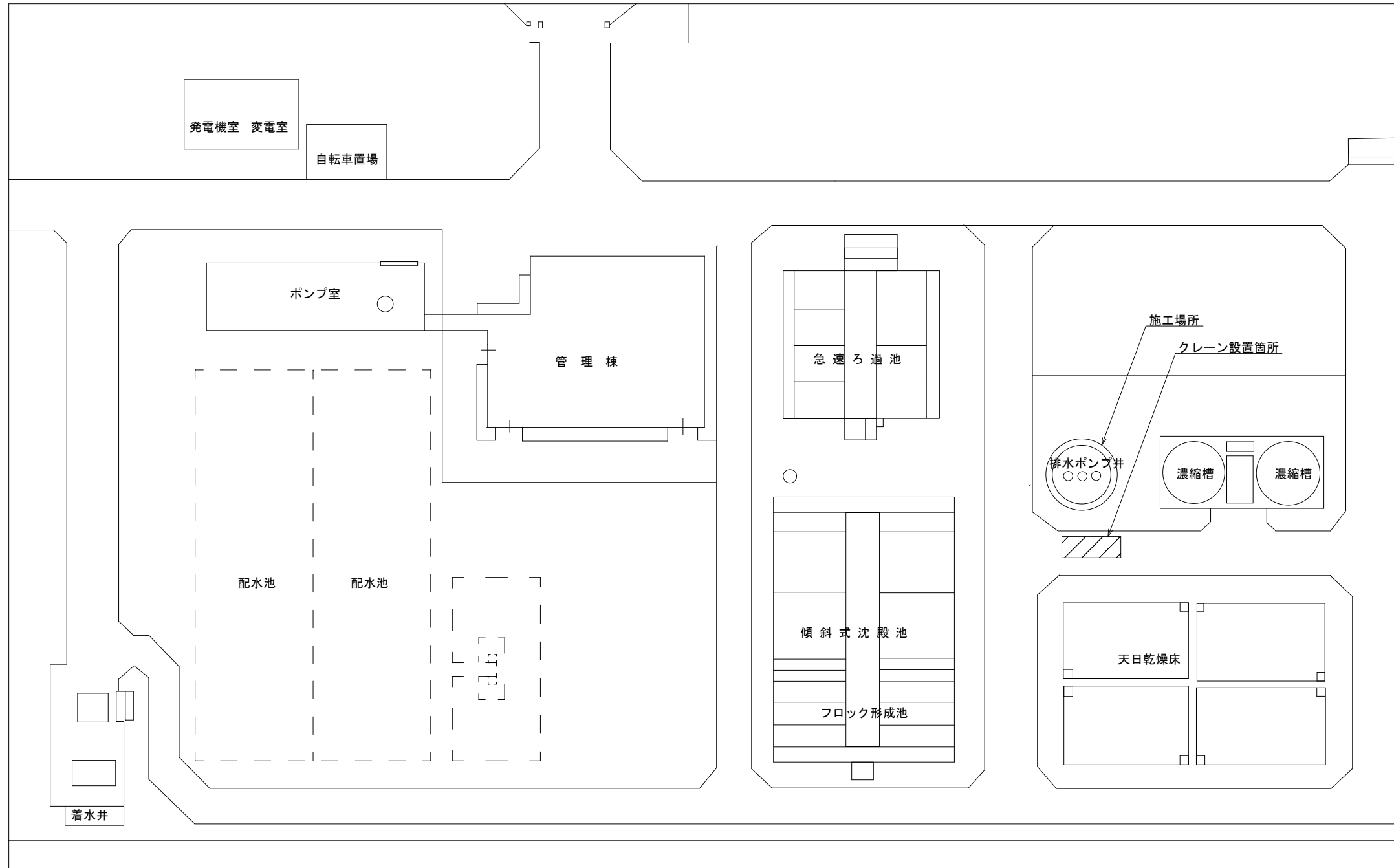
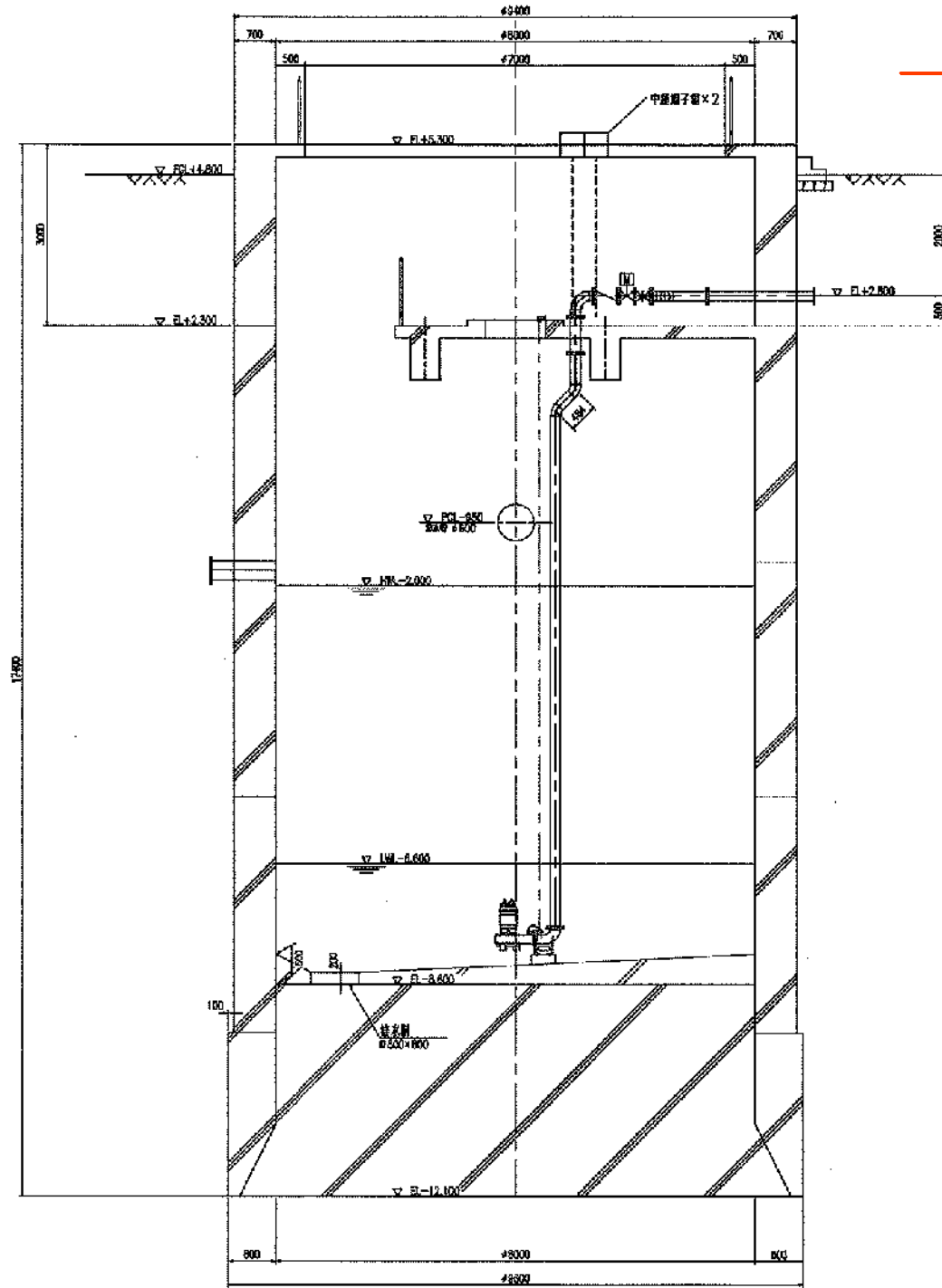


施設配置図（三雲浄水場）

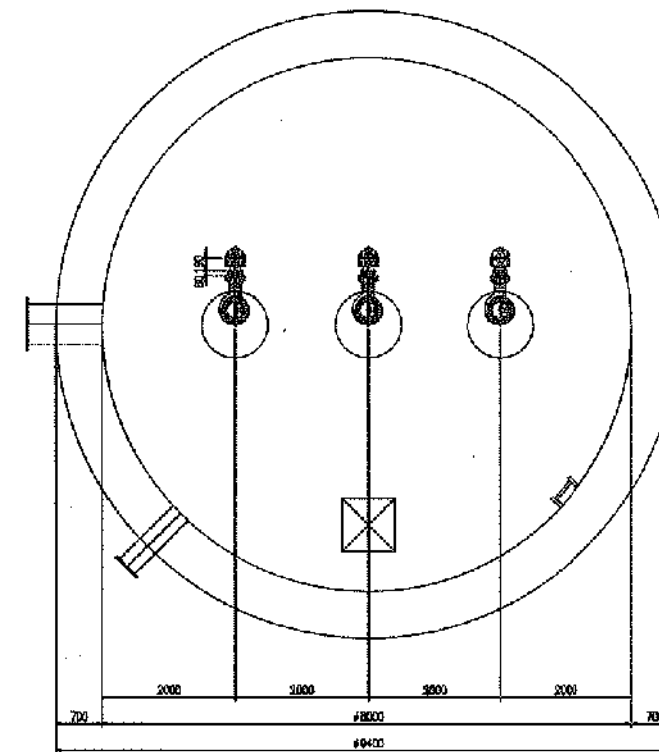
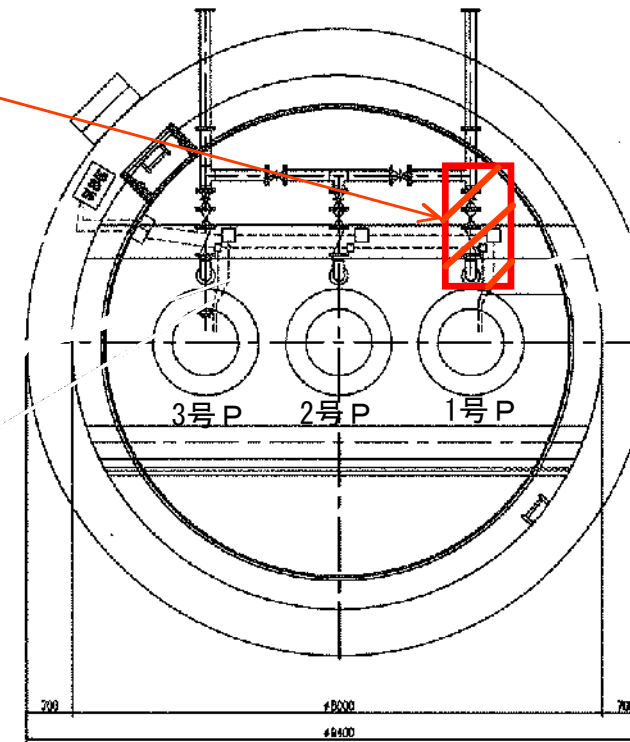


※本図は、参考図であり施工現場と本図に相違がある場合にあつては相違箇所を再調査後、市監督員と協議のうえ詳細を決定すること。

| | | | |
|-------|--|------|-----|
| 修繕名 | 令和4年度水施第2-2号 三雲浄水場排水井1号 電動仕切弁等修繕 | | |
| 施工場所 | 松阪市 基目町 地内 | | |
| 図面の種類 | 施設平面図（三雲浄水場） | | |
| 縮尺 | Free | 図面番号 | 1/3 |
| 事業所名 | 津市上下水道事業局水道施設課 | | |

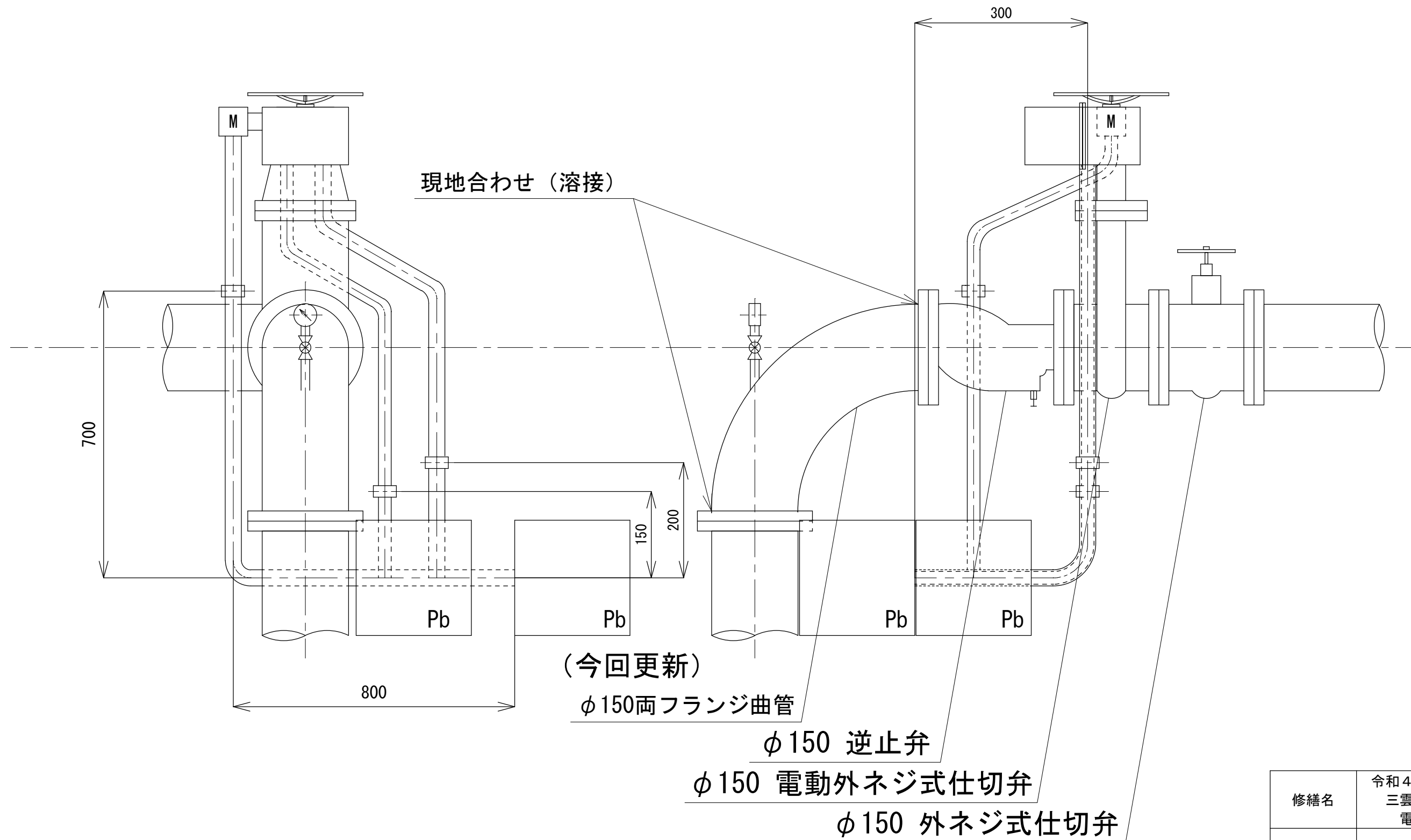


施工箇所



本図は、参考図であり施工現場と本図に相違がある場合にあつては相違箇所を再調査後、市監督員と協議のうえ、詳細を決定すること。

| | | | |
|-------|--|------|-----|
| 修繕名 | 令和4年度水施第2-2号 三雲浄水場排水井1号 電動仕切弁等修繕 | | |
| 施工場所 | 松阪市 甚目町 地内 | | |
| 図面の種類 | 排水井図面 | | |
| 縮尺 | Free | 図面番号 | 2/3 |
| 事業所名 | 津市上下水道事業局水道施設課 | | |



| | | | |
|-------|--|------|-----|
| 修繕名 | 令和4年度水施第2-2号 三雲浄水場排水井1号 電動仕切弁等修繕 | | |
| 施工場所 | 松阪市 甚目町 地内 | | |
| 図面の種類 | 既設図 | | |
| 縮尺 | Free | 図面番号 | 3/3 |
| 事業所名 | 津市上下水道事業局水道施設課 | | |

※本図は、参考図であり施工現場と本図に相違がある場合によっては相違箇所を再調査後、市監督員と協議のうえ詳細を決定すること。