

設計図

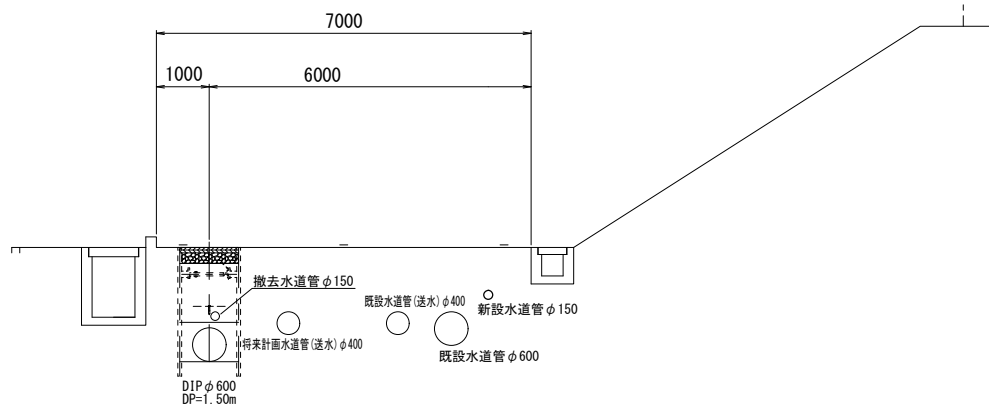
平面図(1/2)

S=1 : 500

横断面図

S=1 : 100

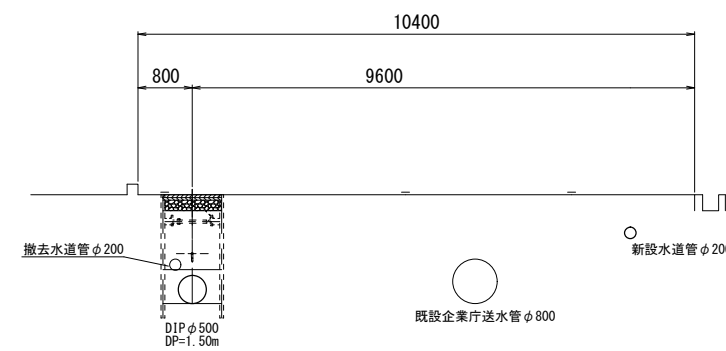
A - A'



横断面図

S=1 : 100

B - B'



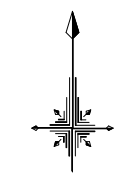
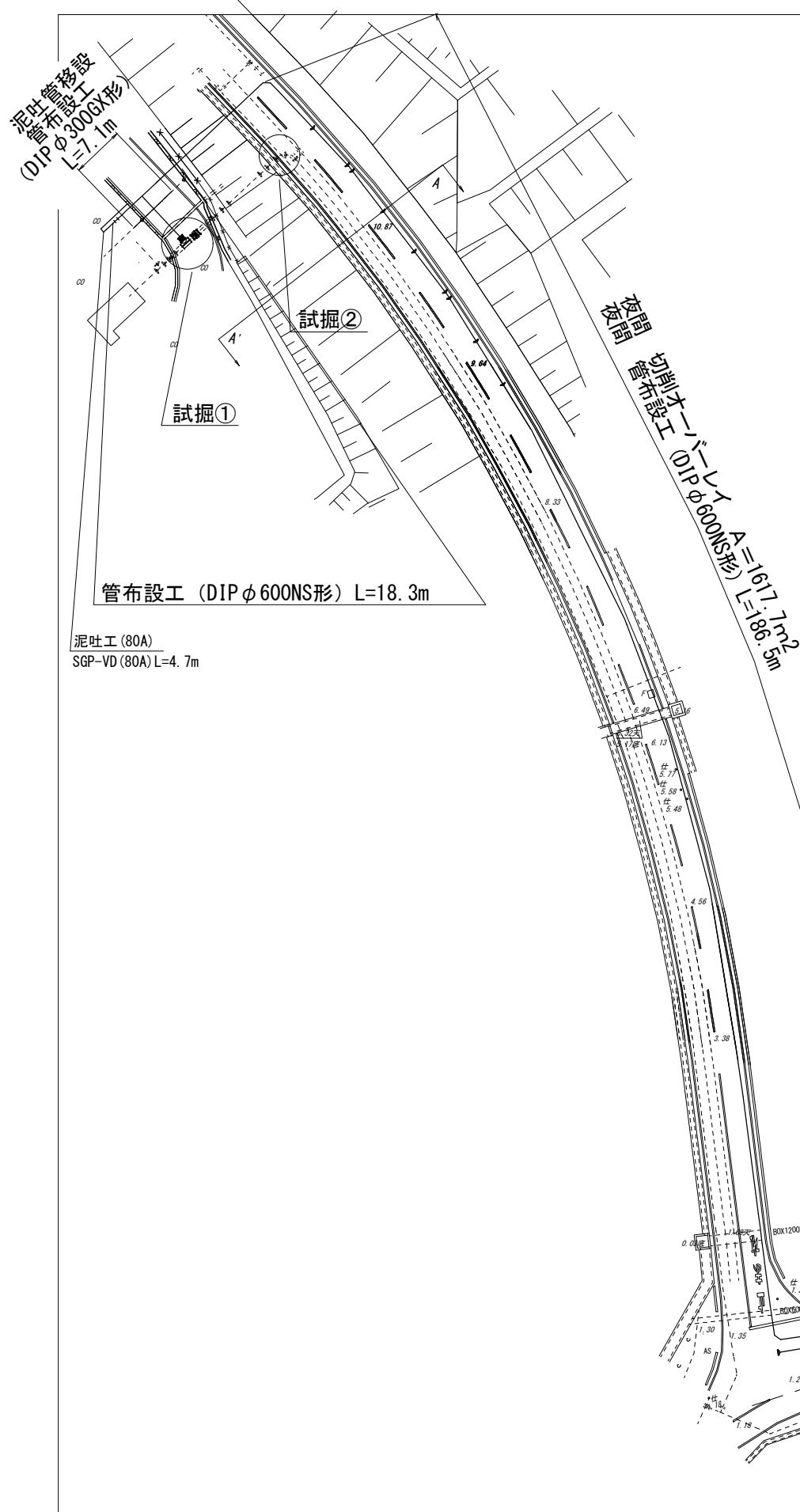
占用物件凡例

線種	名称
———	水道管(新設)
- - - - -	既設水道管
— · — · —	既設企業庁送水管

※この図面はA2サイズを原寸とする。

津市上下水道事業局

工事名	令和4年度水工第9号 森町地内配水管布設工事		
図面の種類	平面図(1/2)		
縮尺	図示	図面番号	1/13
受注者名			



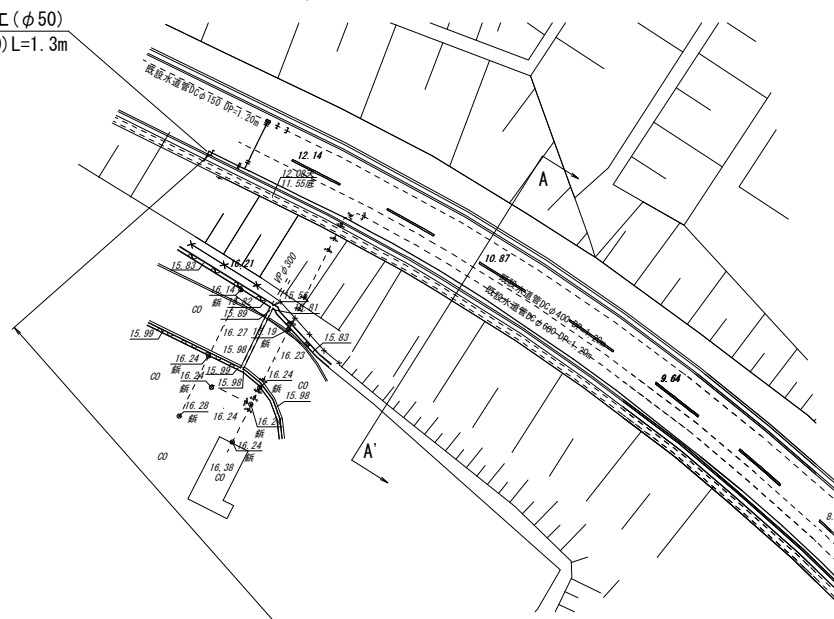
設計図

平面図(2/2)

S=1 : 500



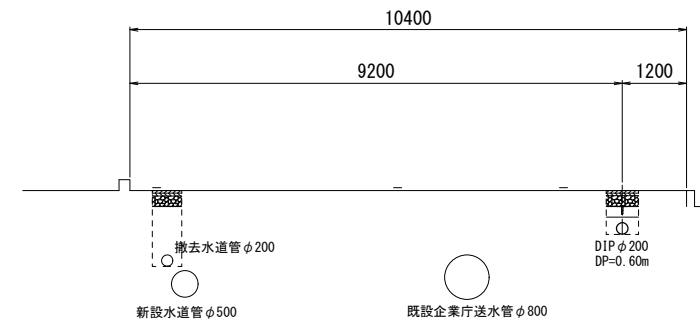
泥吐工(φ50)
VP(φ50)L=1.3m



横断面図

S=1 : 100

B - B'

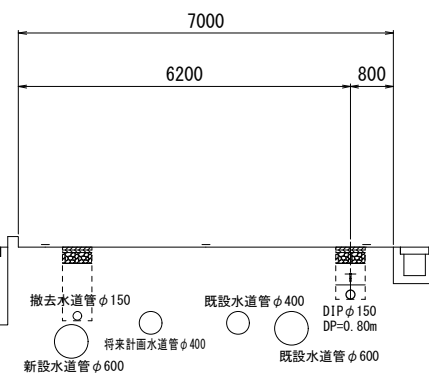


管布設工 (DIPφ150GX形) L=180.2m
(給水切替工: φ50 -1箇所)
既設管撤去φ150 L=166.0m

横断面図

S=1 : 100

A - A'



既設管撤去φ200 L=26.4m

管布設工
(DIPφ200GX形) L=39.0m

泥吐工(φ50)
PP(φ50)L=0.3m
VP(φ50)L=1.0m

占用物件凡例

線種	名称
——	水道管(新設)
- - - -	既設水道管
——	既設企業庁送水管

※この図面はA2サイズを原寸とする。

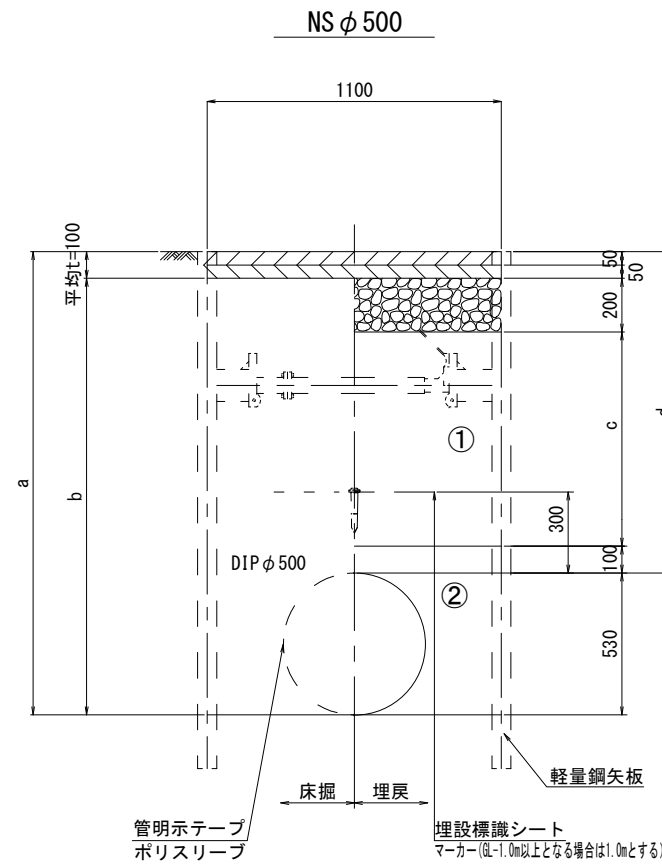
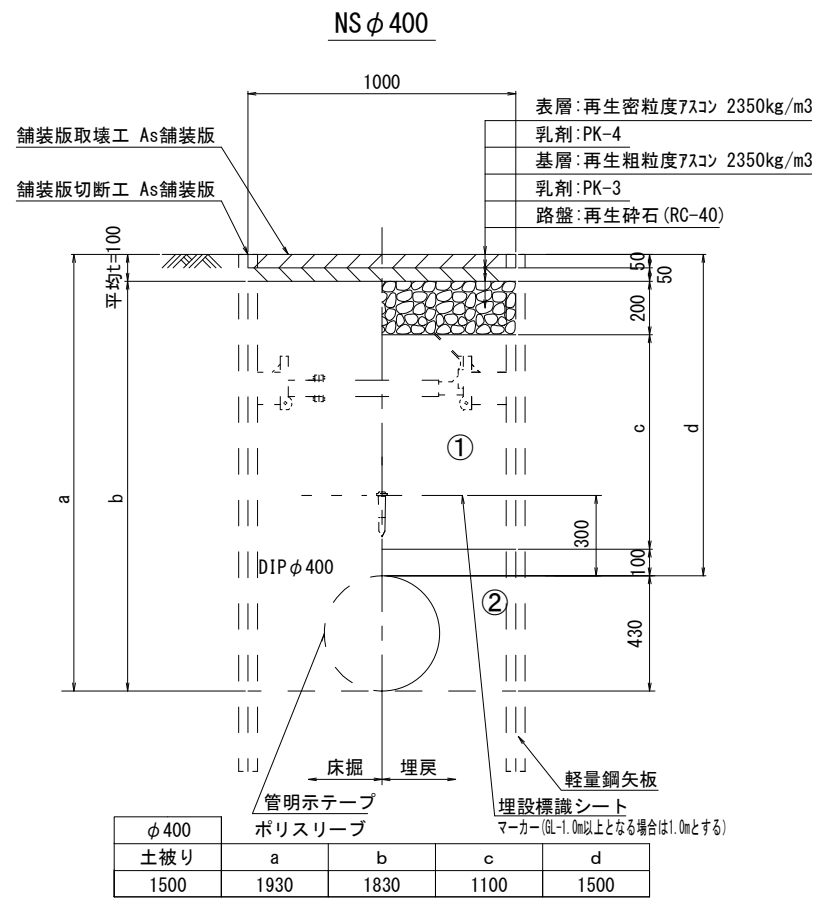
津市上下水道事業局

工事名	令和4年度水工第9号 森町地内配水管布設工事		
図面の種類	平面図(2/2)		
縮尺	図示	図面番号	2/13
受注者名			

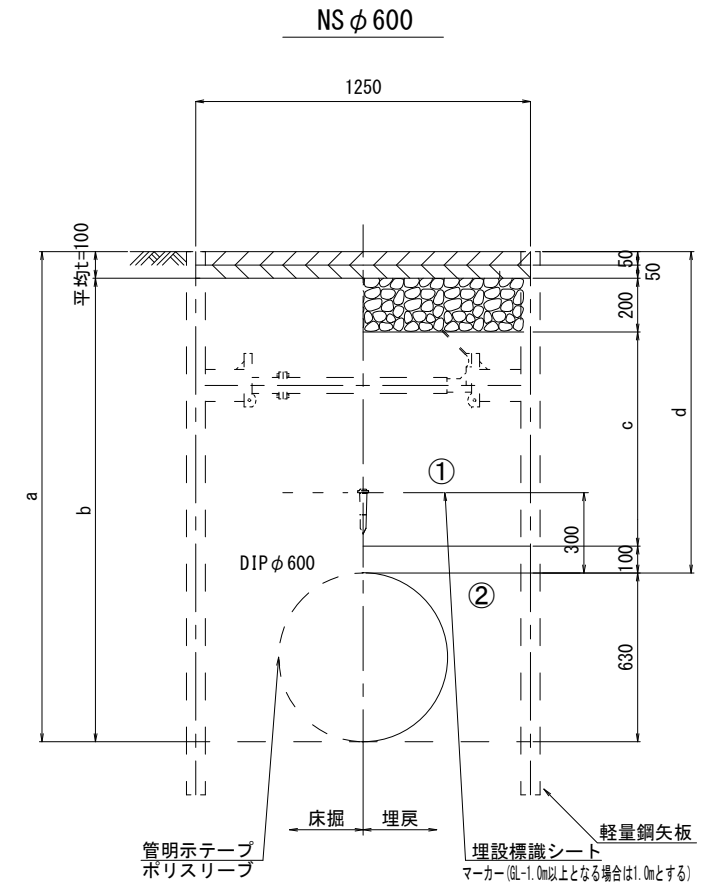
設計図

土工定規図(1/2)

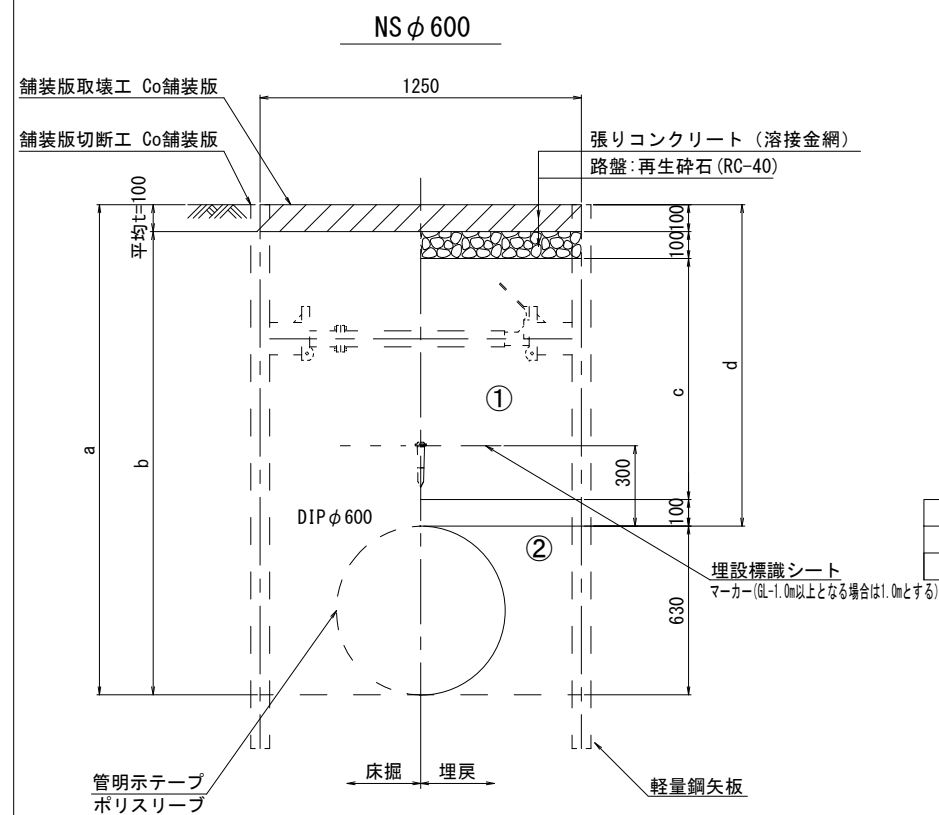
S=1:20



φ 500	a	b	c	d
土被り	2030	1930	1100	1500



φ 600	a	b	c	d
土被り	2130	2030	1100	1500
1700	2330	2230	1300	1700
1900	2530	2430	1500	1900
2100	2730	2630	1700	2100



φ 600	a	b	c	d
土被り	1830	1730	900	1200

※この図面はA2サイズを原寸とする。

津市上下水道事業局			
工事名	令和4年度水工第9号 森町地内配水管布設工事		
図面の種類	土工定規図(1/2)		
縮尺	図示	図面番号	3/13
受注者名			

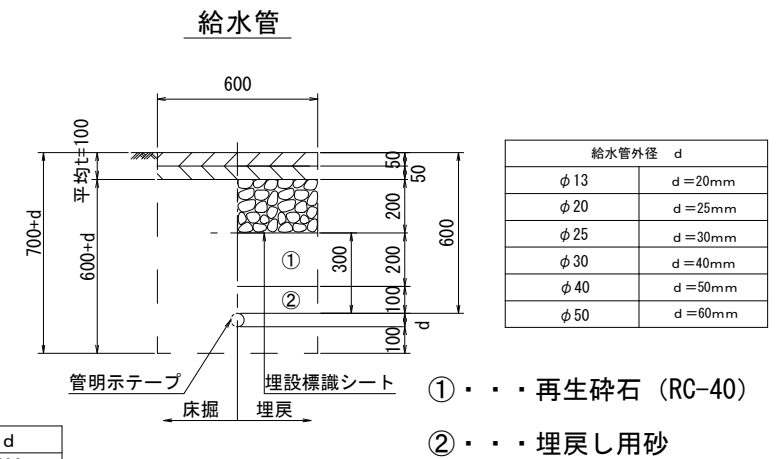
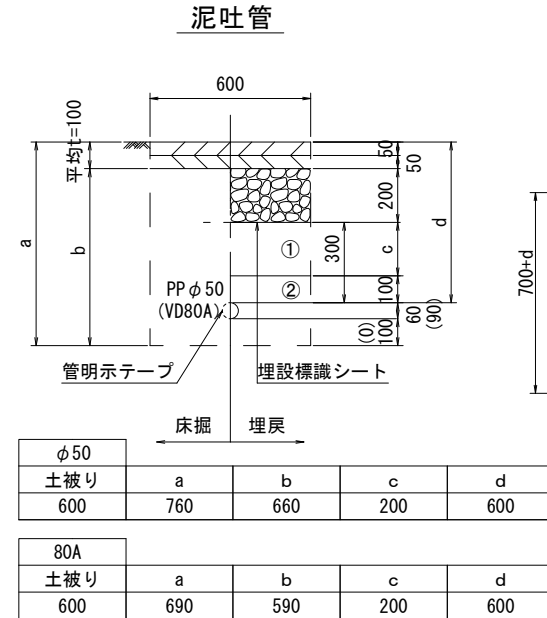
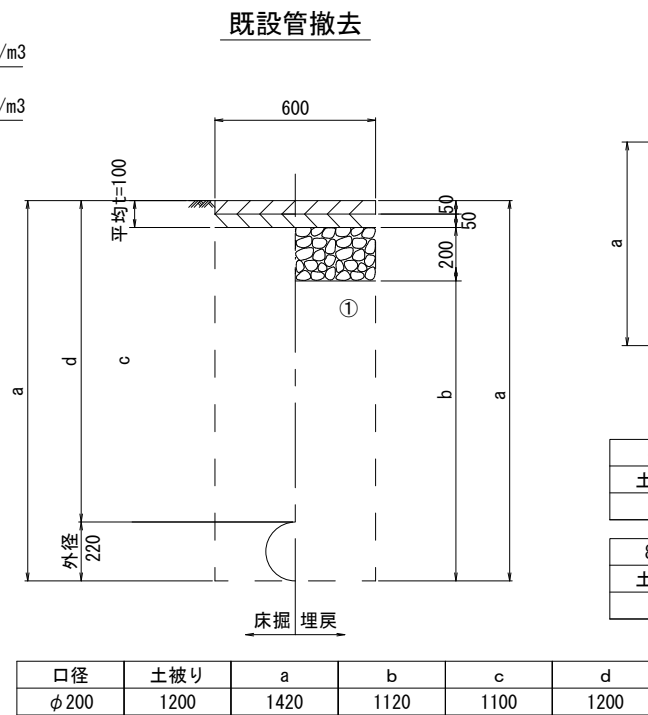
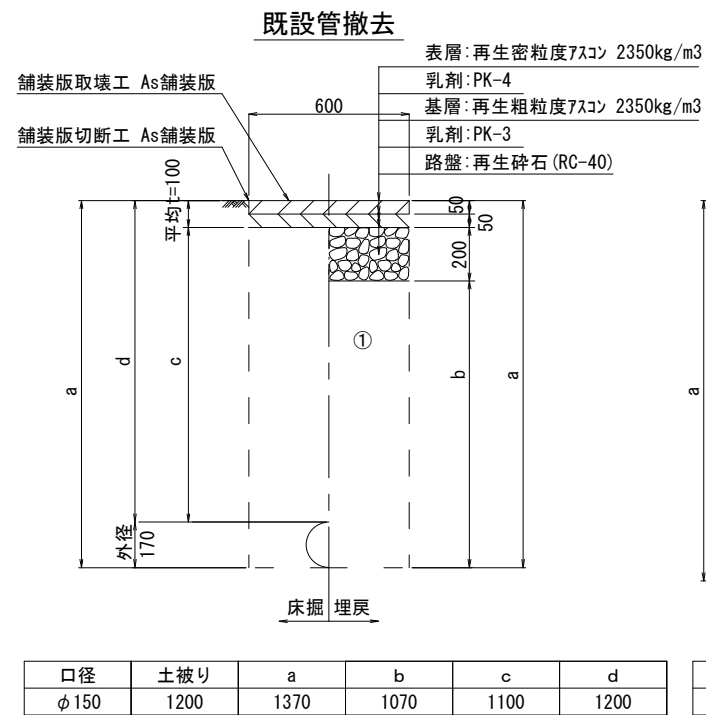
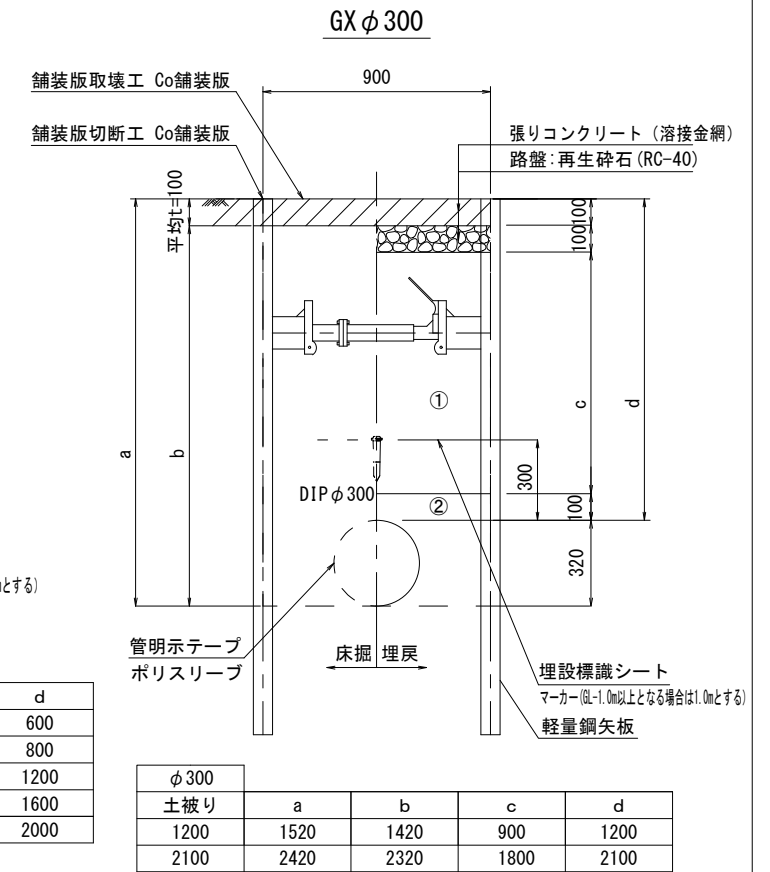
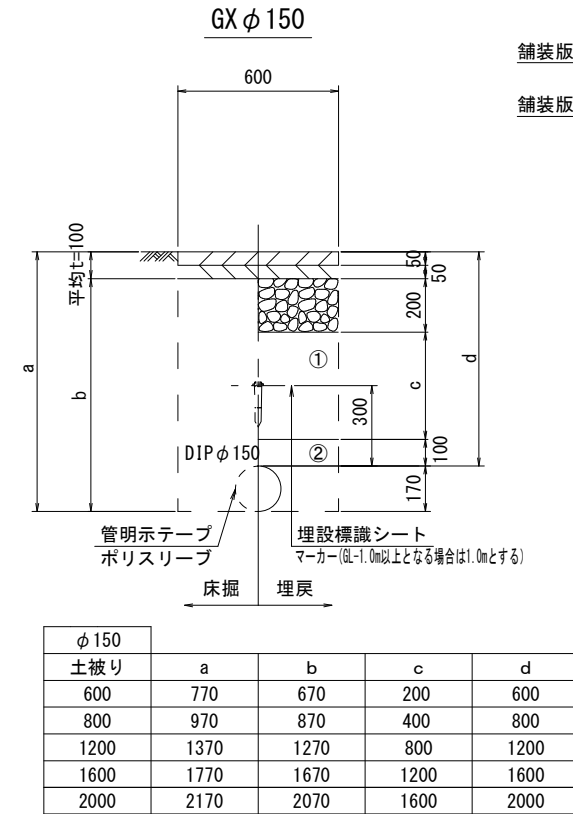
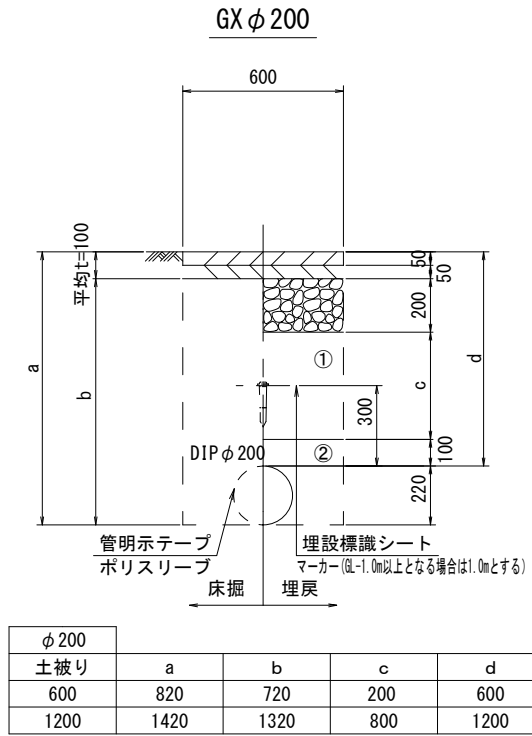
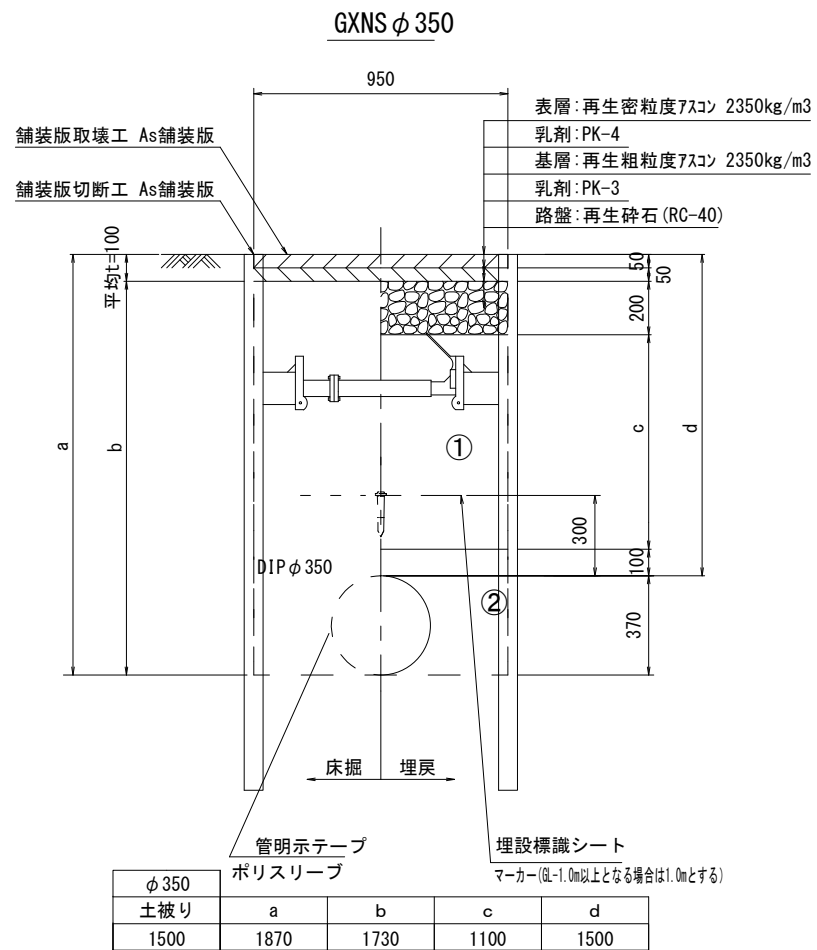
①・・・再生碎石(RC-40)

②・・・埋戻し用砂

設計図

土工定規図(2/2)

S=1:20



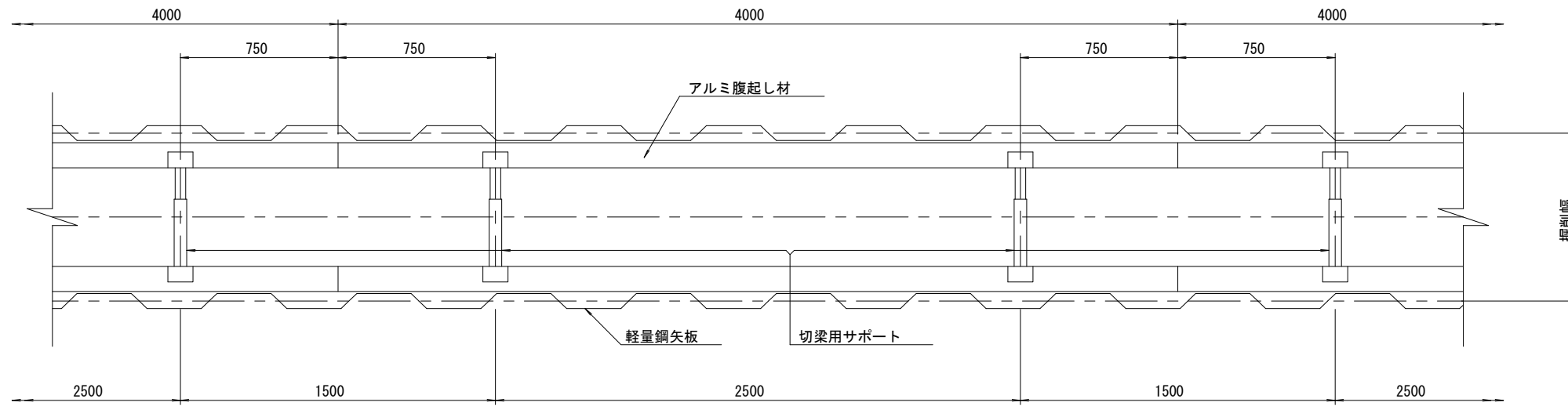
※この図面はA2サイズを原寸とする。

津市上下水道事業局			
工事名	令和4年度水工第9号 森町地内配水管布設工事		
図面の種類	土工定規図(2/2)		
縮尺	図示	図面番号	4/13
受注者名			

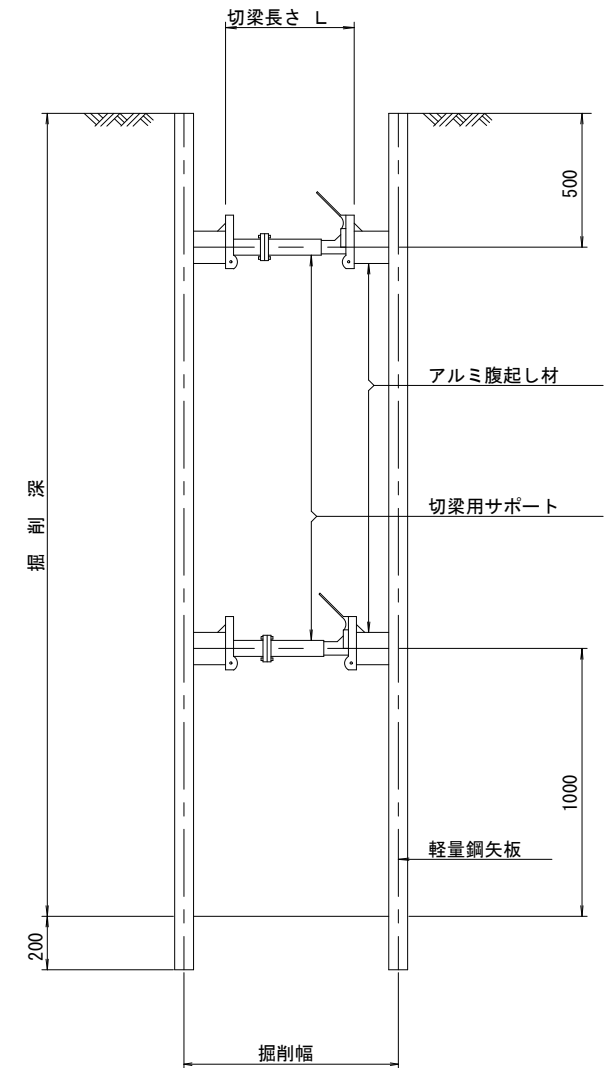
設 計 図

土留工標準図 (参考)
(軽量金属支保材使用の場合)

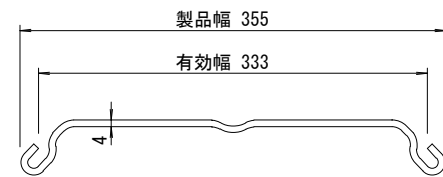
平面図
S=1/20



断面図
S=1/20



軽量鋼矢板 標準図
S=1/5



支保工段数表

掘削深 (m)	矢板長 (m)	支保工段数 (段)
1.5 < H ≤ 1.8	2.0	1
1.8 < H ≤ 2.0	2.5	1
2.0 < H ≤ 2.3	2.5	2
2.3 < H ≤ 2.8	3.0	2
2.8 < H ≤ 3.3	3.5	2
3.3 < H ≤ 3.5	4.0	2
3.5 < H ≤ 3.8	4.0	3

参 考

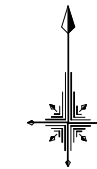
※この図面はA2サイズを原寸とする。

津市上下水道事業局			
工事名	令和4年度水工第9号 森町地内配水管布設工事		
図面の種類	土留工標準図 (軽量金属支保材使用の場合)		
縮 尺	図示	図面番号	5/13
受注者名			

設計図

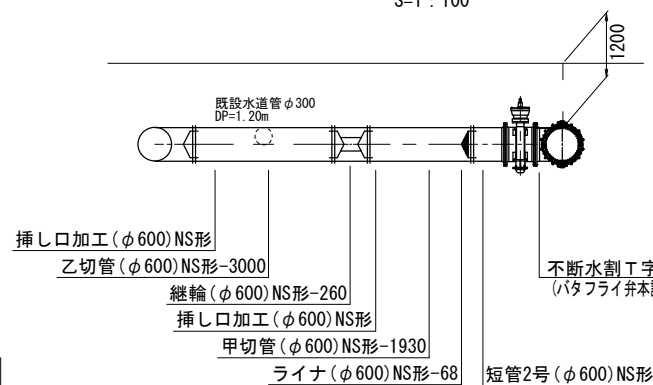
配管詳細図(1/6)

S=1:200



A-A' 部詳細図

S=1:100



耐震補強金具(φ400)K形-30kN
(マカ-1本)

耐震補強金具(φ400)K形-30kN
(マカ-1本)

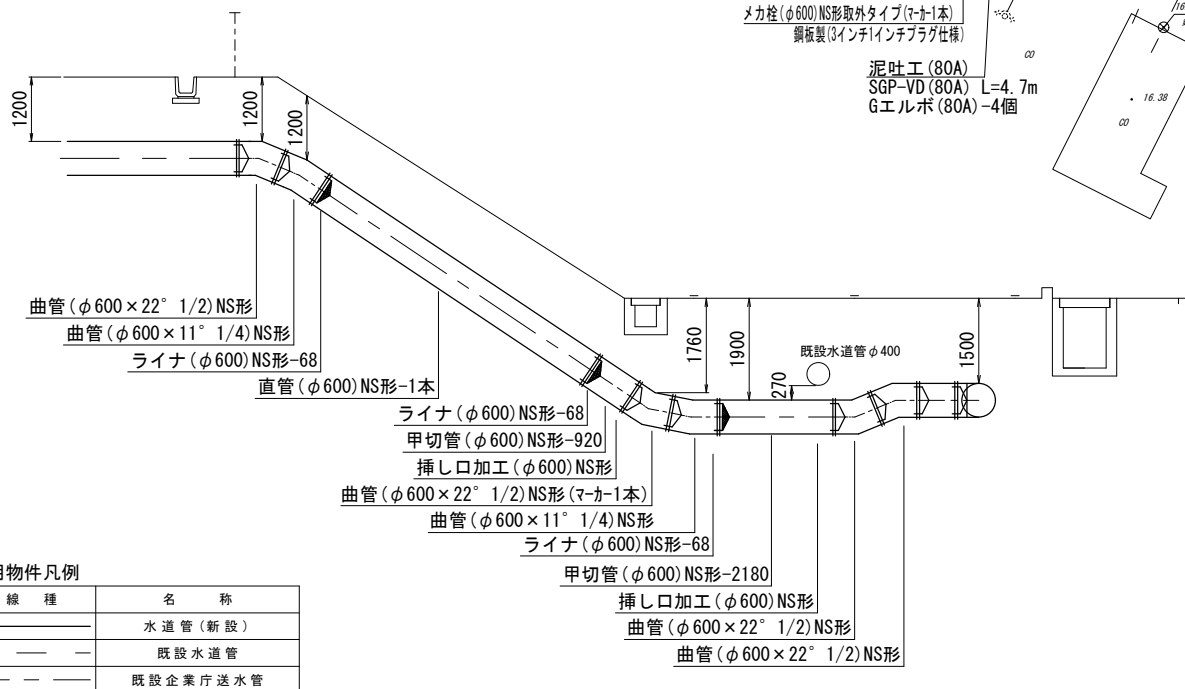
挿し口加工(φ600)NS形
甲切管(φ600)NS形-5580

排泥口付き空気弁(φ75)
補修弁(φ75)H=100
フランジ短管(φ75×300)
補修弁(φ75)H=100
F付T字管(φ600×75)NS形

ライナ(φ600)NS形-68
二受T字管(φ600×600)GX形(マカ-1本)
挿し口加工(φ600)NS形
甲切管(φ600)NS形-1500
ライナ(φ600)NS形-68

B-B' 部詳細図

S=1:100

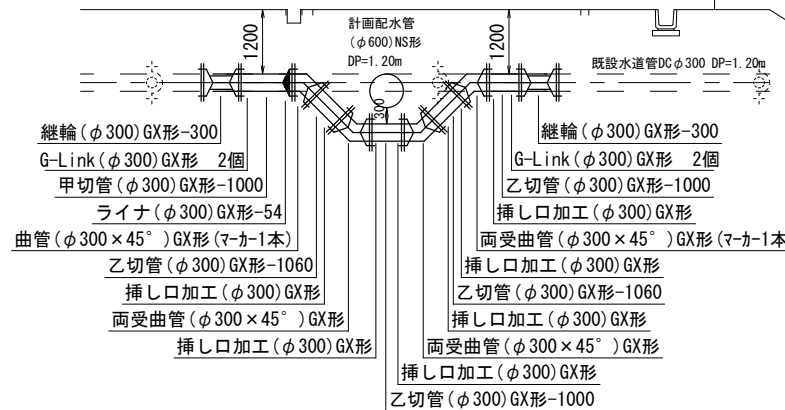


占用物件凡例

線種	名称
——	水道管(新設)
- - - -	既設水道管
---	既設企業庁送水管

C-C' 部詳細図

S=1:100



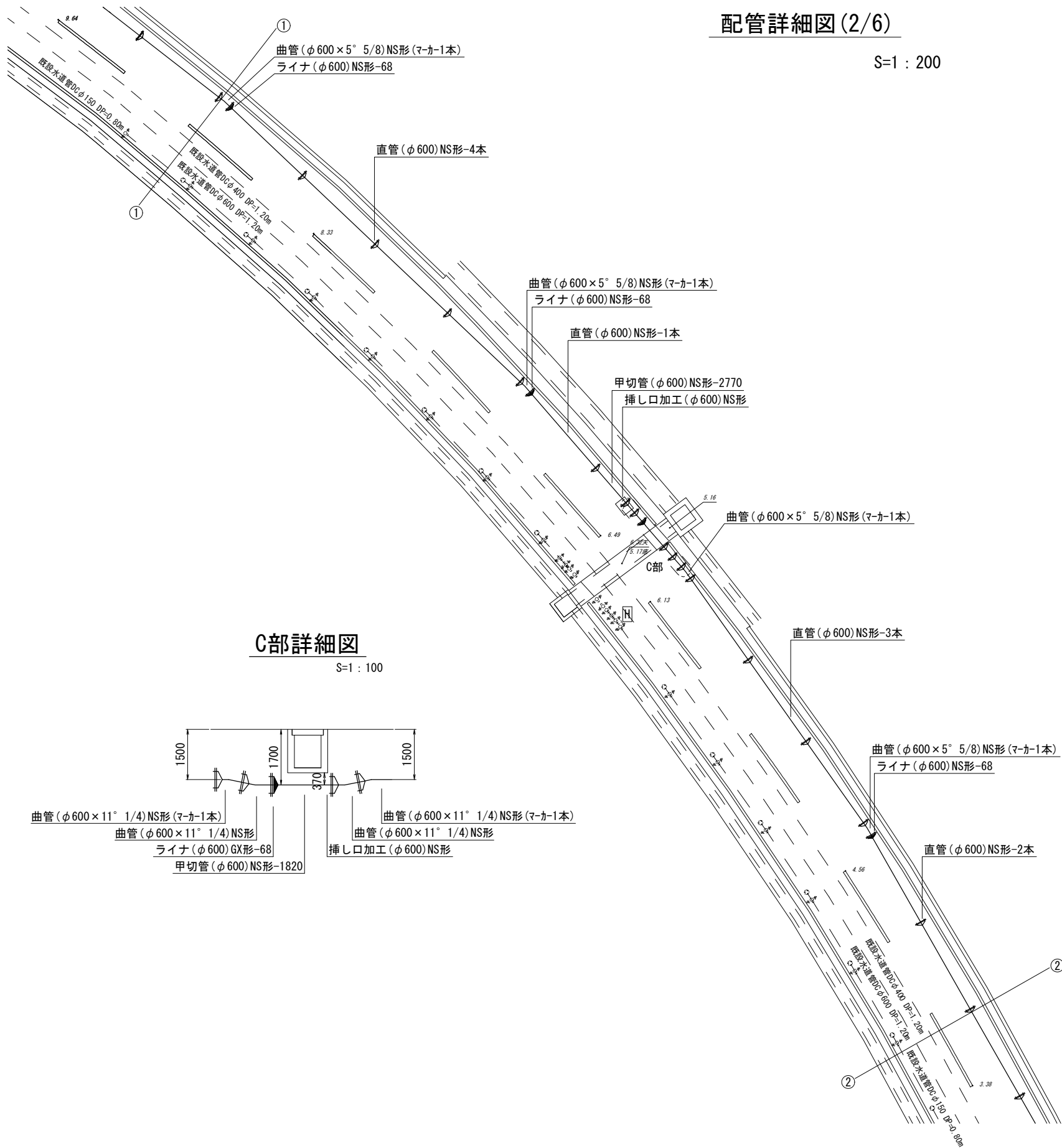
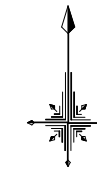
※この図面はA2サイズを原寸とする。

津市上下水道事業局			
工事名	令和4年度水工第9号 森町地内配水管布設工事		
図面の種類	配管詳細図(1/6)		
縮尺	図示	図面番号	6/13
受注者名			

設計図

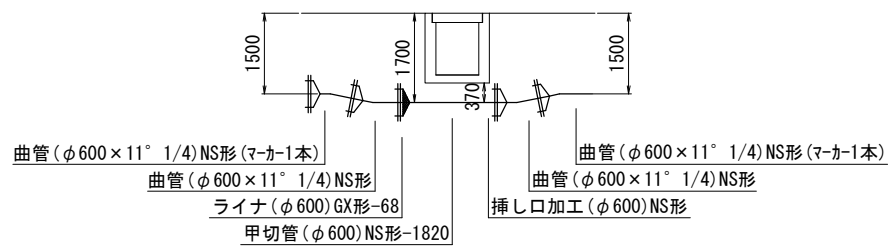
配管詳細図(2/6)

S=1 : 200



C部詳細図

S=1 : 100



占用物件凡例

線種	名称
— — — — —	水道管(新設)
- - - - -	既設水道管
— — — — —	既設企業庁送水管

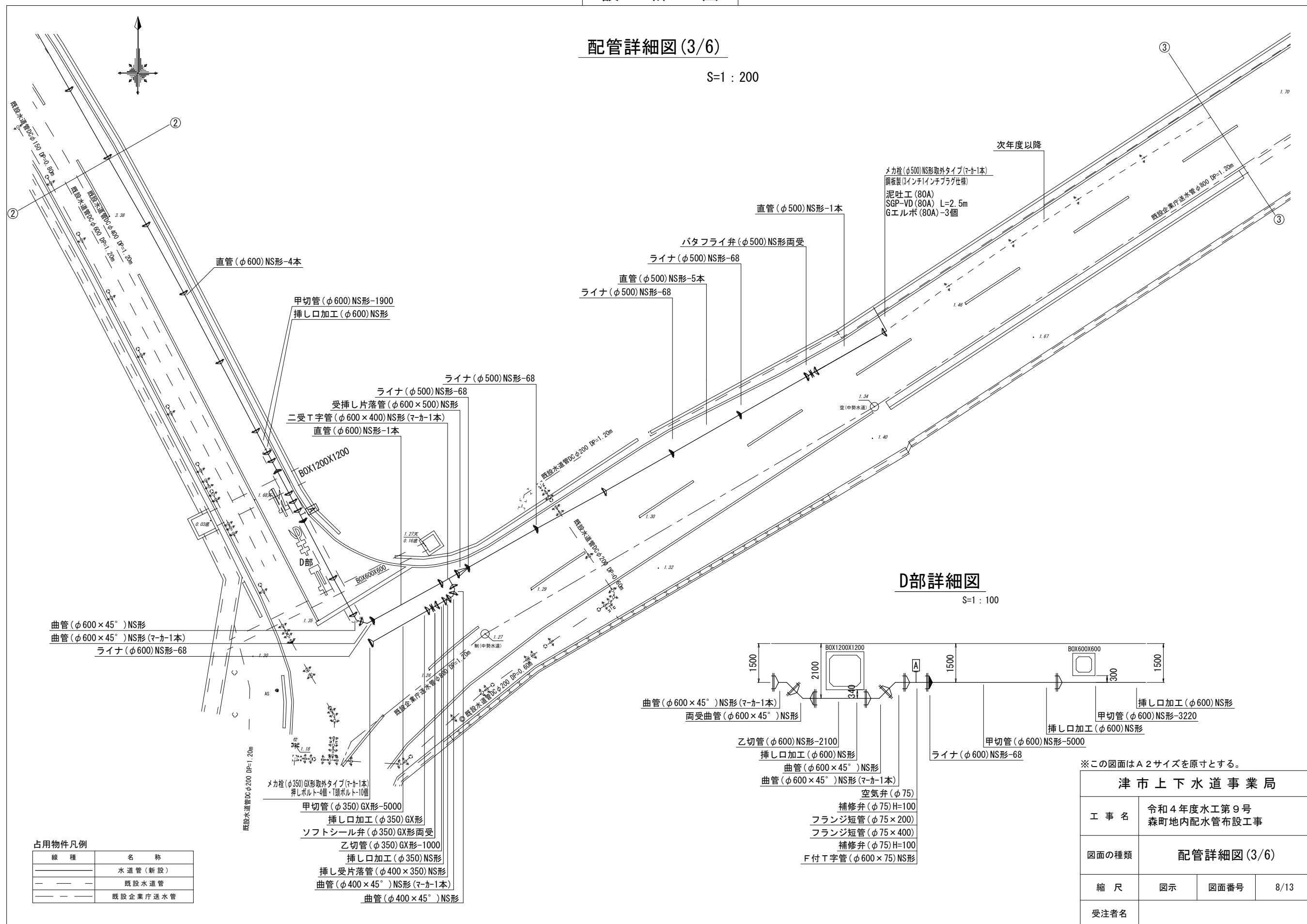
※この図面はA2サイズを原寸とする。

津市上下水道事業局			
工事名	令和4年度水工第9号 森町地内配水管布設工事		
図面の種類	配管詳細図(2/6)		
縮尺	図示	図面番号	7/13
受注者名			

設計図

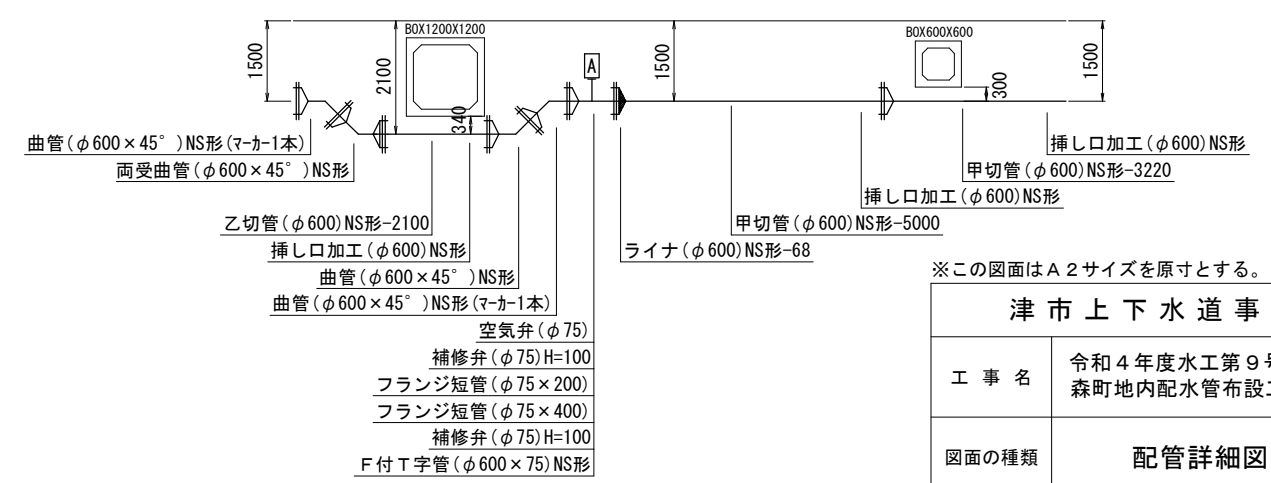
配管詳細図(3/6)

S=1:200



D部詳細図

S=1:100



※この図面はA2サイズを原寸とする。

津市上下水道事業局			
工事名	令和4年度水工第9号 森町地内配水管布設工事		
図面の種類	配管詳細図(3/6)		
縮尺	図示	図面番号	8/13
受注者名			

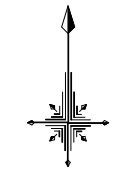
線種	名称
—	水道管(新設)
- - -	既設水道管
— — —	既設企業庁送水管

- メカ栓(φ350)GX形取外タイプ(マ-カ1本)
- 押しボルト4個・1頭ボルト10個
- 甲切管(φ350)GX形-5000
- 押し口加工(φ350)GX形
- ソフトシール弁(φ350)GX形両受
- 乙切管(φ350)GX形-1000
- 押し口加工(φ350)NS形
- 押し受片落管(φ400×350)NS形
- 曲管(φ400×45°)NS形(マ-カ1本)
- 曲管(φ400×45°)NS形

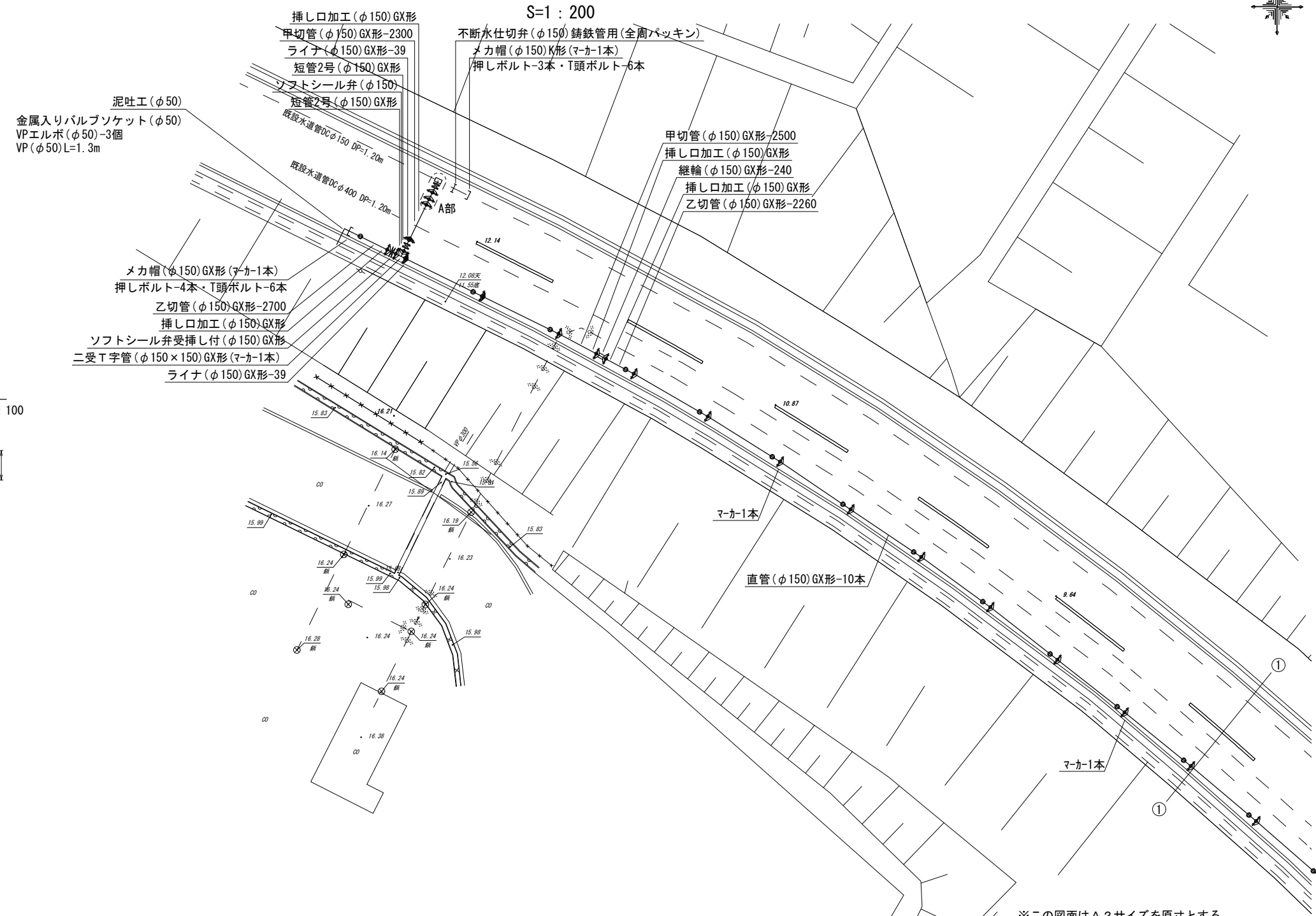
- 空気弁(φ75)
- 補修弁(φ75)H=100
- フランジ短管(φ75×200)
- フランジ短管(φ75×400)
- 補修弁(φ75)H=100
- F付T字管(φ600×75)NS形

設 計 図

配管詳細図(4/6)



S=1 : 200



A部詳細図

S=1 : 100



- 不断水T字管DIP用φ150×150 (全周パッキン) (マ-カ1本)
- ソフトシール弁 (φ150)
- 短管1号 (φ150)GX形
- 曲管 (φ150×45°)GX形
- 曲管 (φ150×45°)GX形 (マ-カ1本)

※この図面はA2サイズを原寸とする。

津市上下水道事業局			
工事名	令和4年度水工第9号 森町地内配水管布設工事		
図面の種類	配管詳細図(4/6)		
縮尺	図示	図面番号	9/13
受注者名			

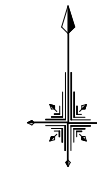
占用物件凡例

線種	名称
———	水道管(新設)
---	既設水道管
---	既設企業庁送水管

設計図

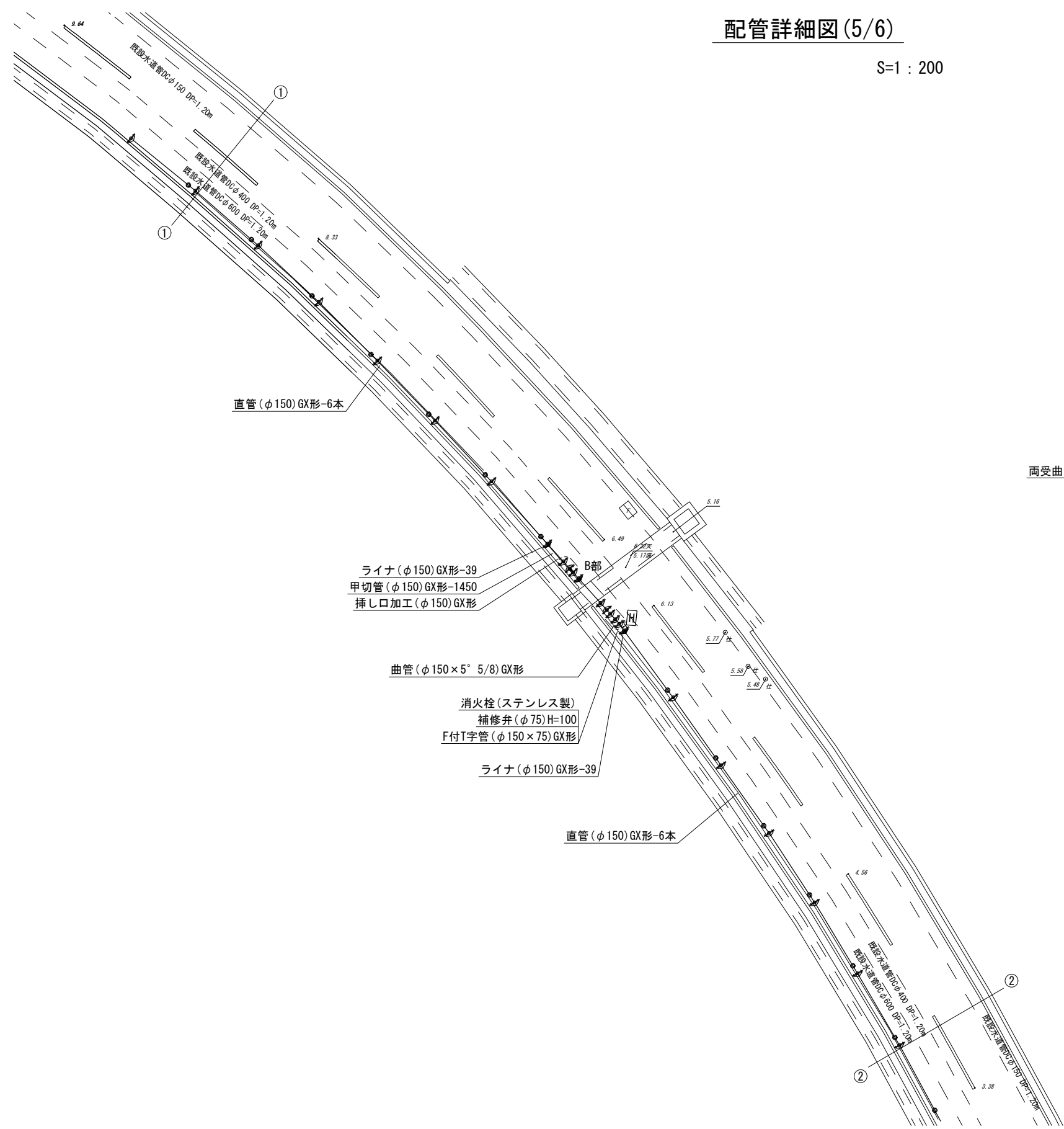
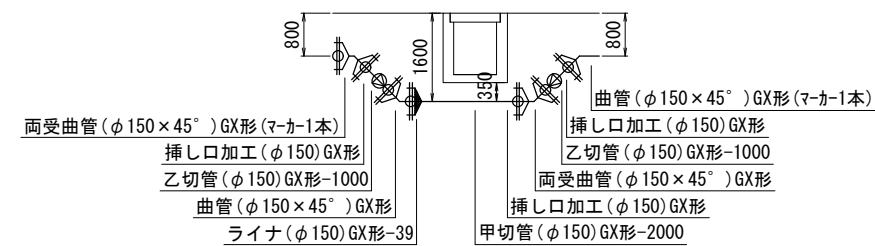
配管詳細図(5/6)

S=1 : 200



B部詳細図

S=1 : 100



※この図面はA2サイズを原寸とする。

津市上下水道事業局			
工事名	令和4年度水工第9号 森町地内配水管布設工事		
図面の種類	配管詳細図(5/6)		
縮尺	図示	図面番号	10/13
受注者名			

占用物件凡例

線種	名称
———	水道管(新設)
- - - - -	既設水道管
— · — · —	既設企業庁送水管

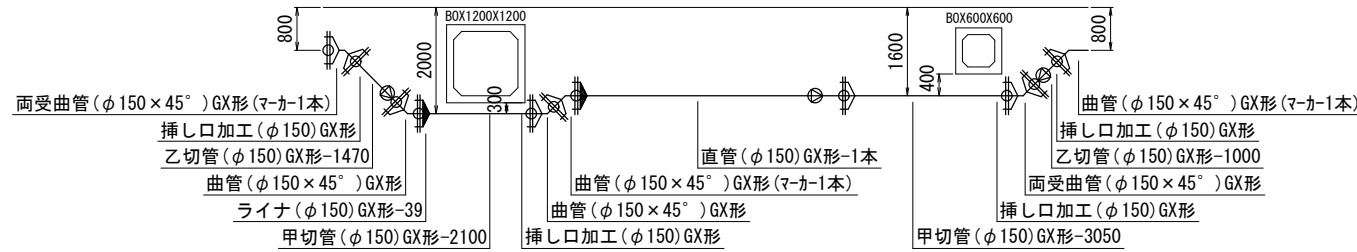
設計図

配管詳細図(6/6)

S=1:200

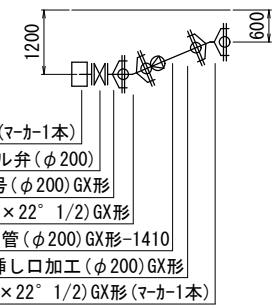
C部詳細図

S=1:100



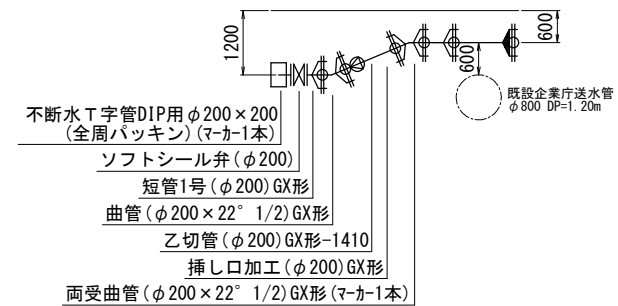
E部詳細図

S=1:100



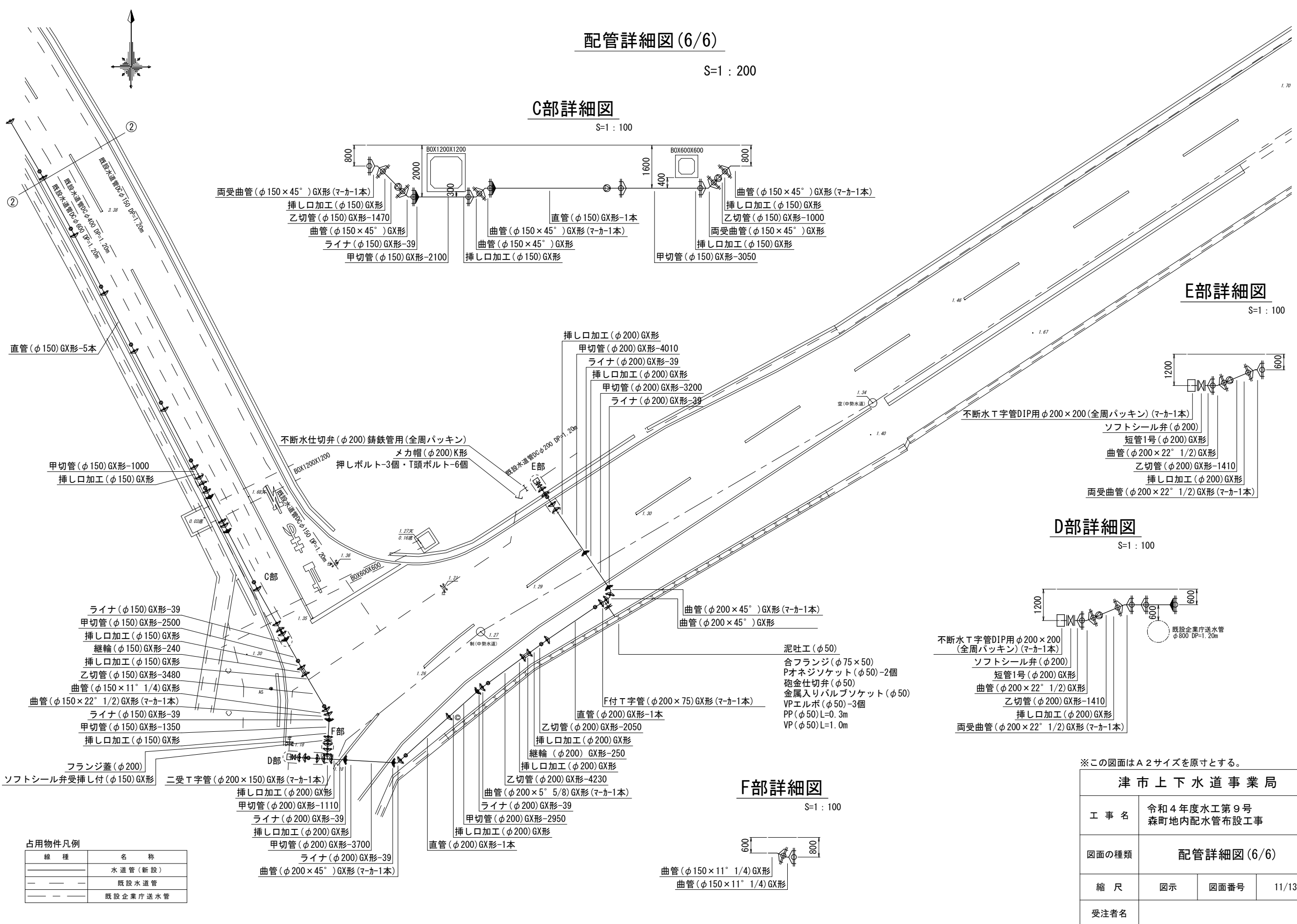
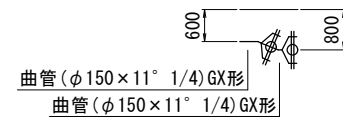
D部詳細図

S=1:100



F部詳細図

S=1:100



占用物件凡例

線種	名称
—	水道管(新設)
- - -	既設水道管
—	既設企業庁送水管

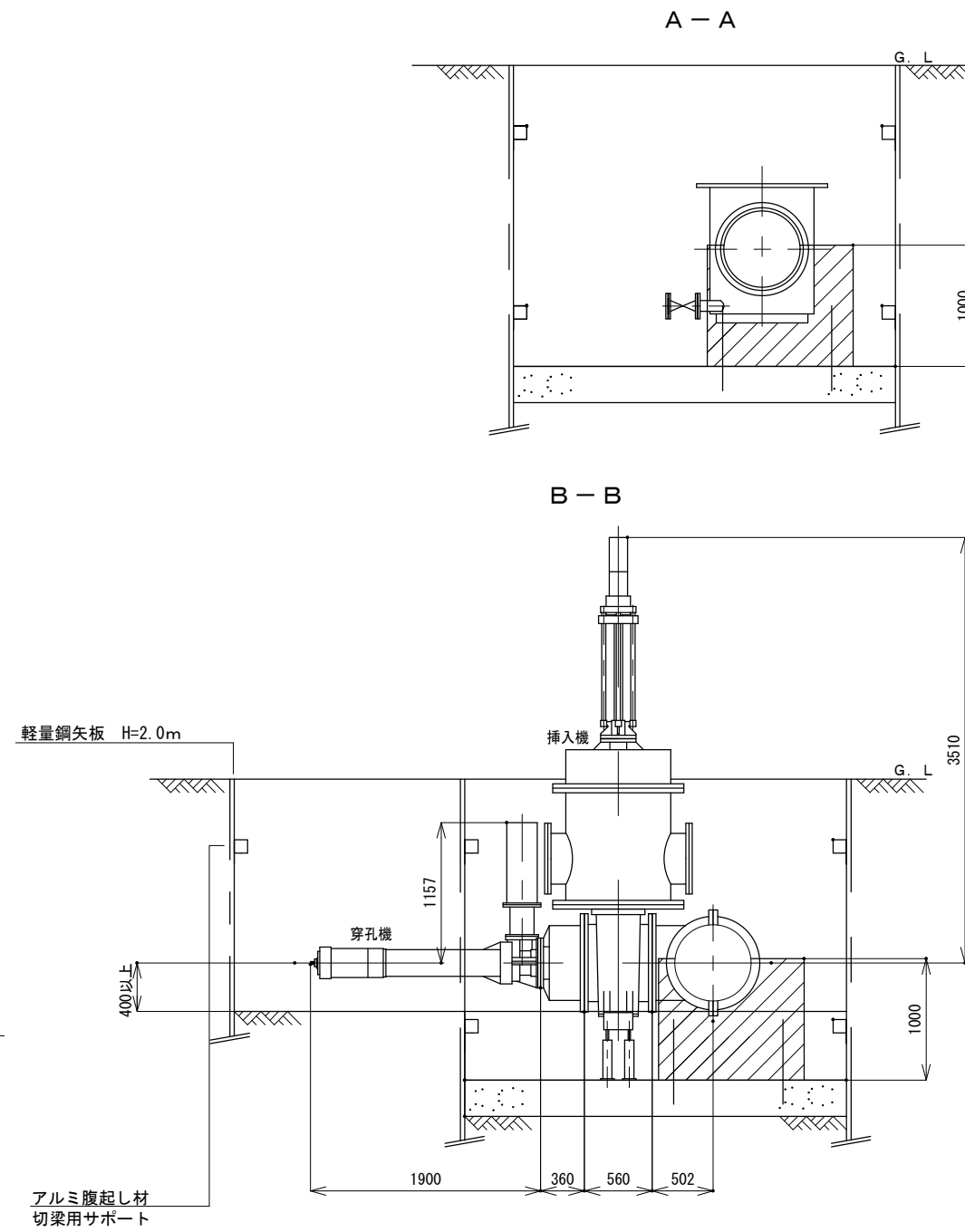
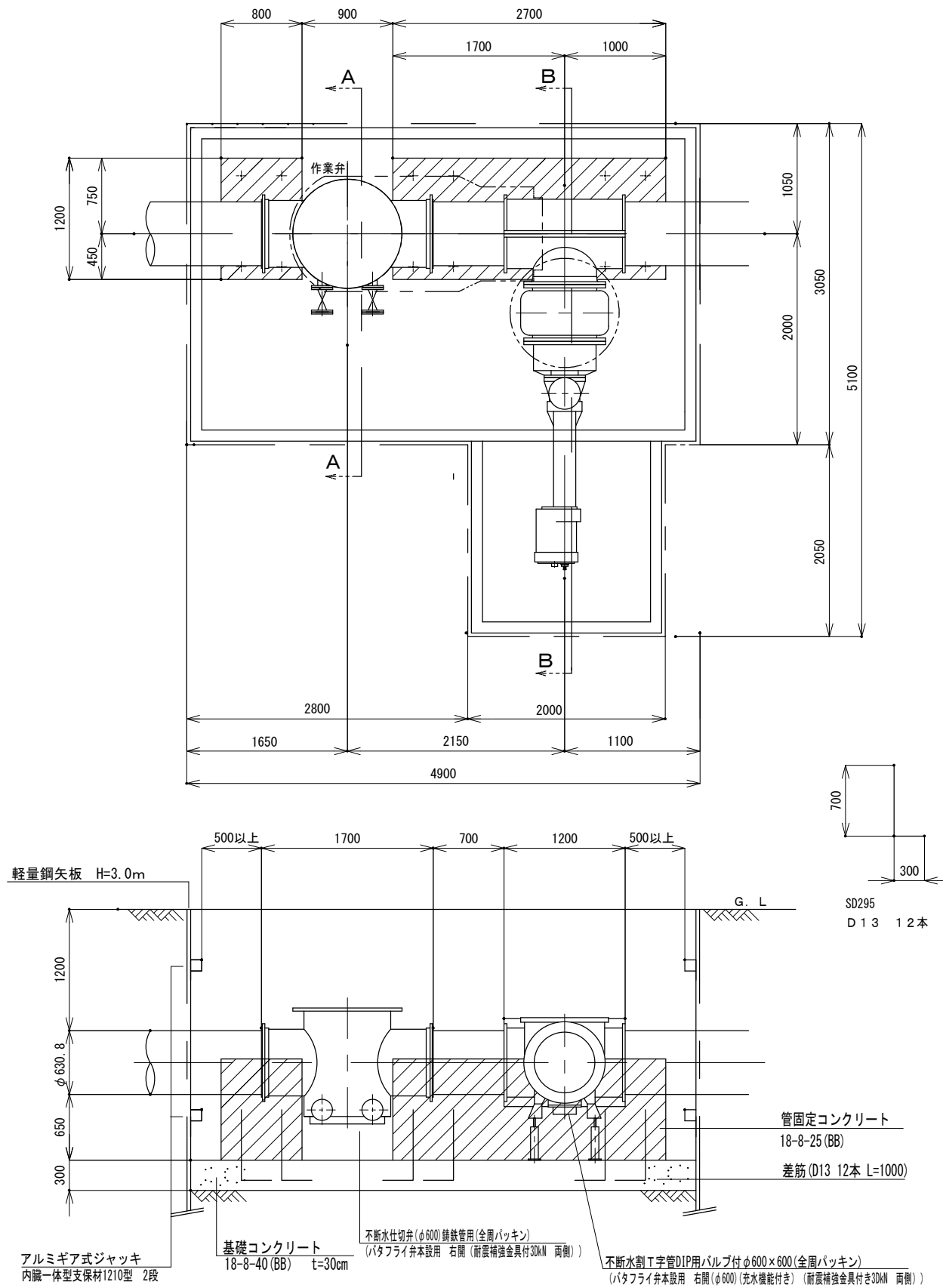
※この図面はA2サイズを原寸とする。

津市上下水道事業局			
工事名	令和4年度水工第9号 森町地内配水管布設工事		
図面の種類	配管詳細図(6/6)		
縮尺	図示	図面番号	11/13
受注者名			

設計図

不断水工法図 (参考)

S-1 : 40



※この図面はA2サイズを原寸とする。

津市上下水道事業局			
工事名	令和4年度水工第9号 森町地内配水管布設工事		
図面の種類	不断水工法図 (参考)		
縮尺	図示	図面番号	12/13
受注者名			

製品について既設管外径を確認し制作にあたること。
水道材料仕様 設計水圧 : 0.75 MPa

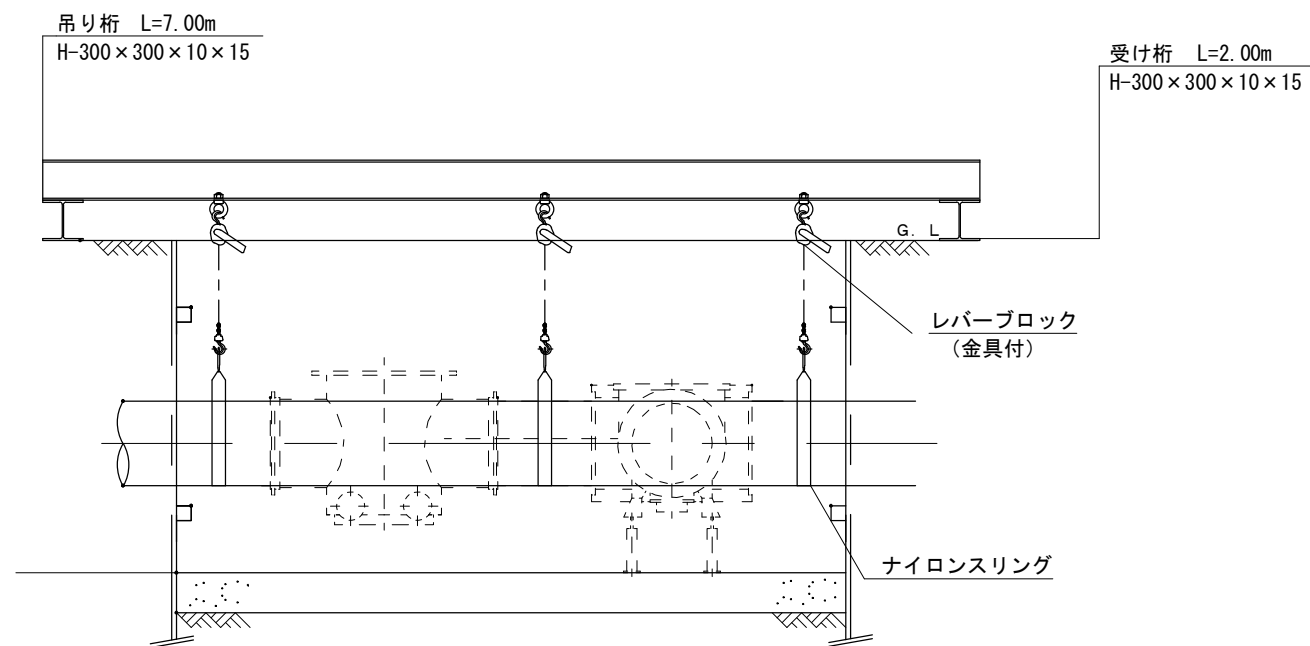
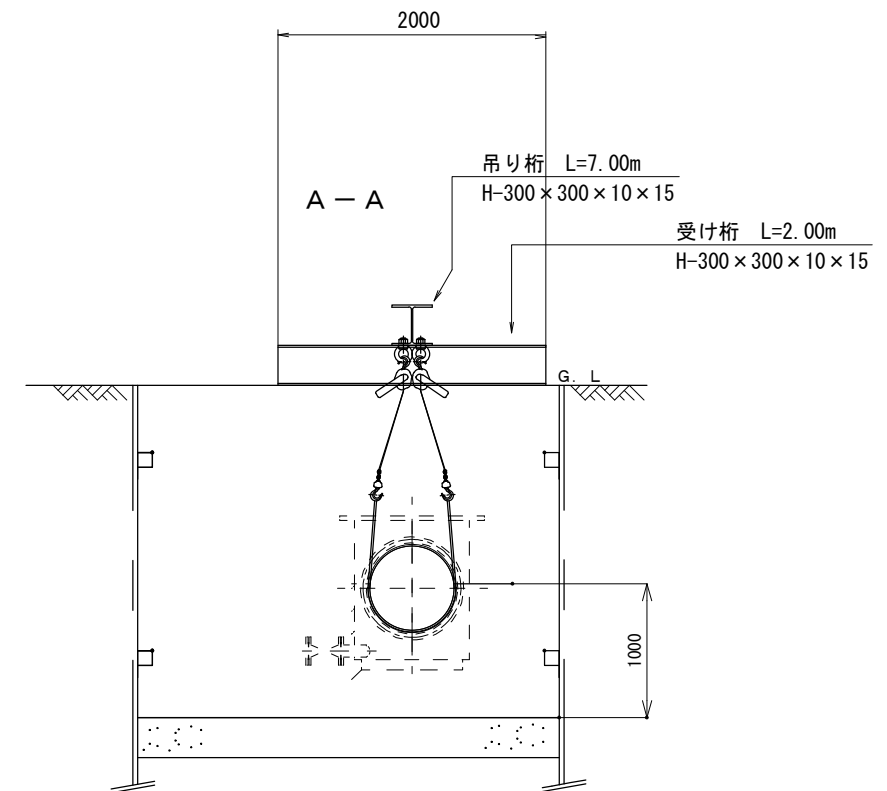
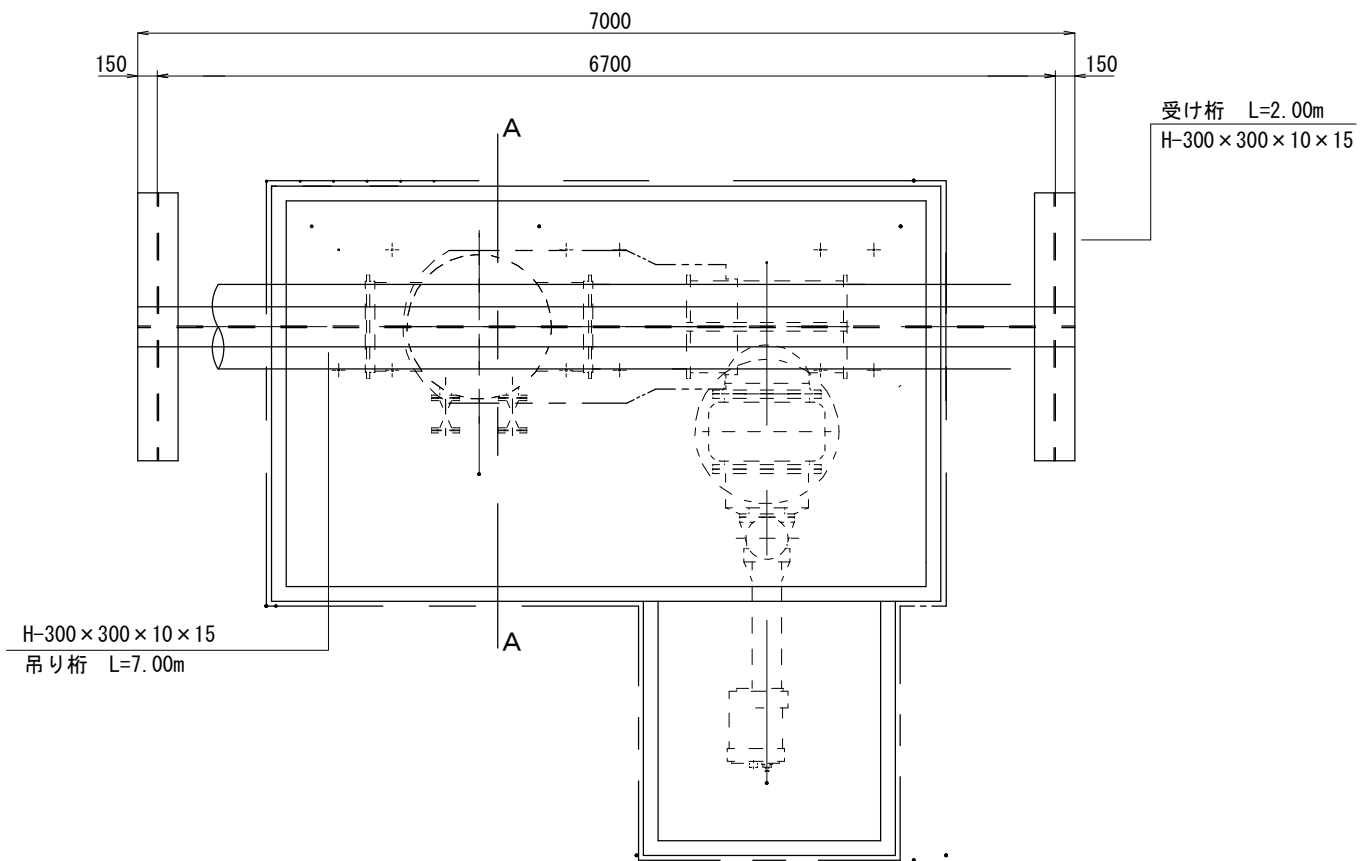
管固定コンクリート $V = ((1.20 \times 1.00) - (0.32 \times 0.32 \times 3.14 \times 0.5)) \times (2.70 + 0.80) = 3.6m^3$
 型枠 A $= (2.70 + 0.80) \times 1.00 \times 2 + ((1.20 \times 1.00) - (0.32 \times 0.32 \times 3.14 \times 0.5)) \times 4 = 11.2m^2$
 差筋 $V_0 = 12 \times 1.00 \times 0.995 = 11.9kg$
 基礎コンクリート $V = (4.90 - 0.08) \times (3.05 - 0.08) \times 0.3 = 4.3m^3$

*掘削時に、土質等を確認し基礎等を再協議すること。

設 計 図

吊り防護図 (参考)

S=1 : 40



※この図面はA2サイズを原寸とする。

津市上下水道事業局			
工事名	令和4年度水工第9号 森町地内配水管布設工事		
図面の種類	吊り防護図 (参考)		
縮尺	図示	図面番号	13/13
受注者名			