

平面図(1)

S=1:500



- (1)
- (2)
- (3)

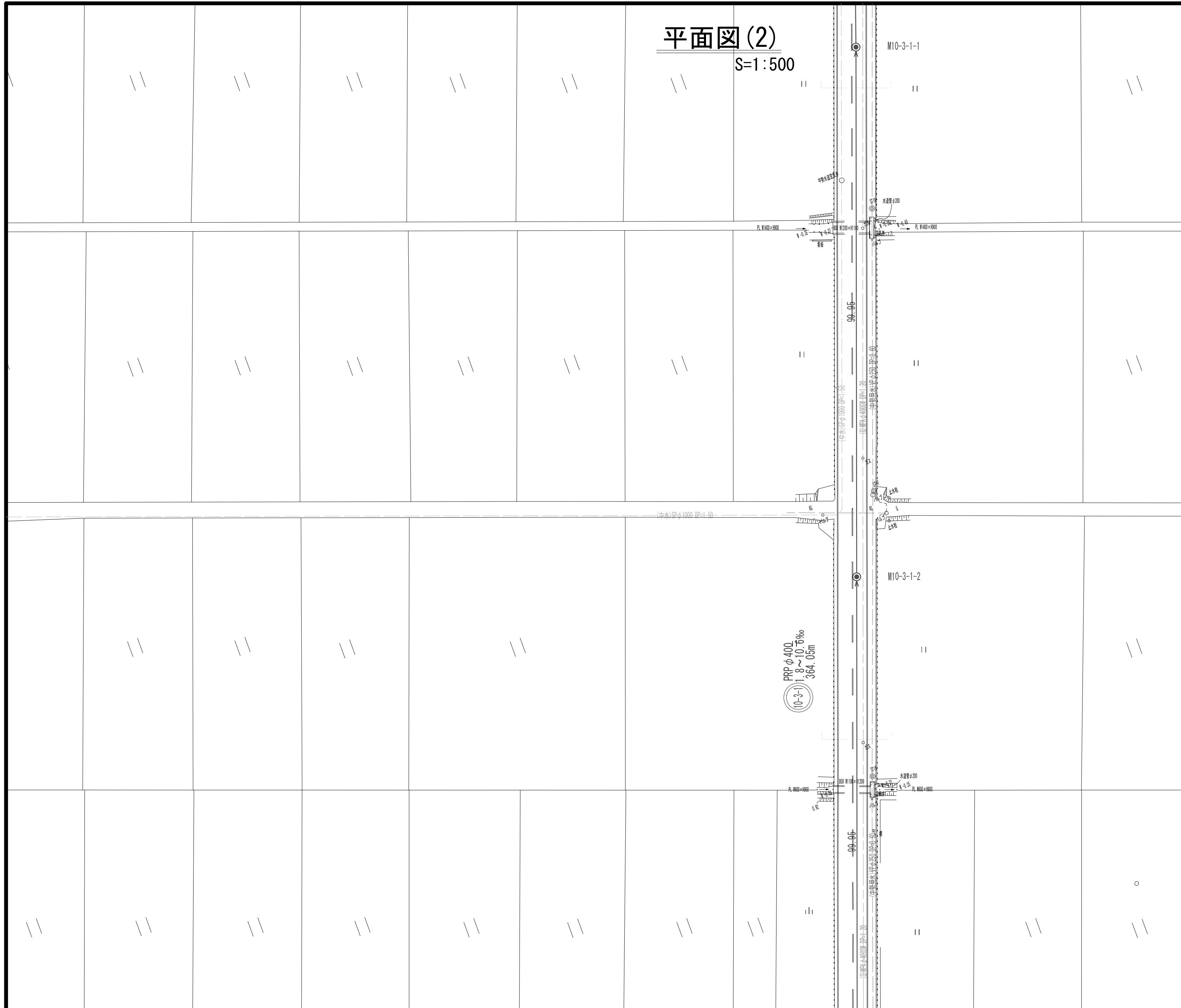
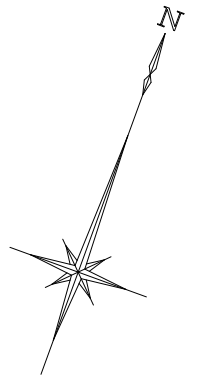
凡 例	
—	設計路線
---	既設路線
---	将来計画路線
●	組立1号マンホール
②	組立2号マンホール
③	組立3号マンホール
Ⓐ	組立A1号マンホール
⓪	組立0号マンホール
Ⓨ	組立Y号マンホール
Ⓥ	塩ビ製小口径マンホール
Ⓡ1	径1号マンホール(マンホック)
Ⓡ2	径2号マンホール(マンホック)
Ⓡ3	径3号マンホール(マンホック)
Ⓡ4	径4号マンホール(マンホック)
Ⓢ	宅内ポンプ
○	副管
○	公共汚水樹(塩ビ製)
○	公共汚水樹(鑄鉄製)
---	埋設管(水道)
---	埋設管(ガス)
---	埋設管(NTT)
---	埋設管(中勢水道)

※この図面はA2サイズを原寸とする。

工 事 名	令和4年度下工公補第11号 杜の街1号汚水幹線築造工事		
施工箇所名	津市河芸町上野及び河芸町千里ヶ丘地内		
図 面 名	平面図(1)		
縮 尺	S=1:500	図面番号	1/12
事務所名	津市上下水道事業局下水道工務課		

平面図(2)

S=1:500



(1)
(2)
(3)

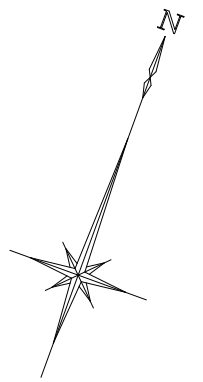
凡 例	
—	設計路線
—	既設路線
—	将来計画路線
●	組立1号マンホール
②	組立2号マンホール
③	組立3号マンホール
Ⓐ	組立A1号マンホール
⓪	組立0号マンホール
Ⓨ	組立Y号マンホール
Ⓥ	塩ビ製小口径マンホール
Ⓡ1	径1号マンホール(マンホークラ)
Ⓡ2	径2号マンホール(マンホークラ)
Ⓡ3	径3号マンホール(マンホークラ)
Ⓡ4	径4号マンホール(マンホークラ)
Ⓢ	宅内ポンプ
—	副 管
○	公共汚水樹(塩ビ製)
○	公共汚水樹(鑄鉄製)
---	埋設管(水道)
---	埋設管(ガス)
---	埋設管(NTT)
---	埋設管(中勢水道)

※この図面はA2サイズを原寸とする。

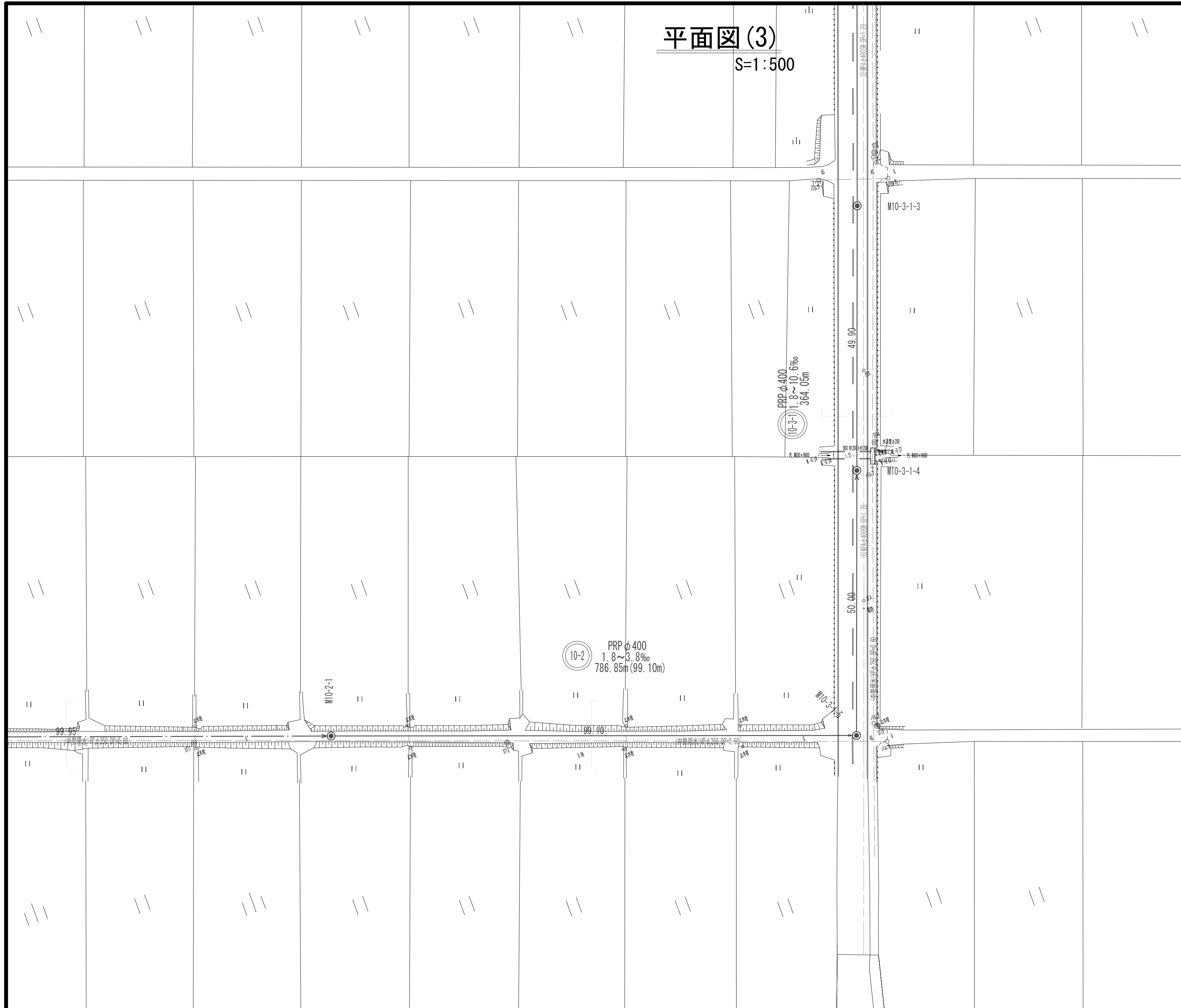
工 事 名	令和4年度下工公補第11号 杜の街1号汚水幹線築造工事		
施工箇所名	津市河芸町上野及び河芸町千里ヶ丘地内		
図 面 名	平面図(2)		
縮 尺	S=1:500	図面番号	2/12
事務所名	津市上下水道事業局下水道工務課		

平面図(3)

S=1:500



- (1)
- (2)
- (3)



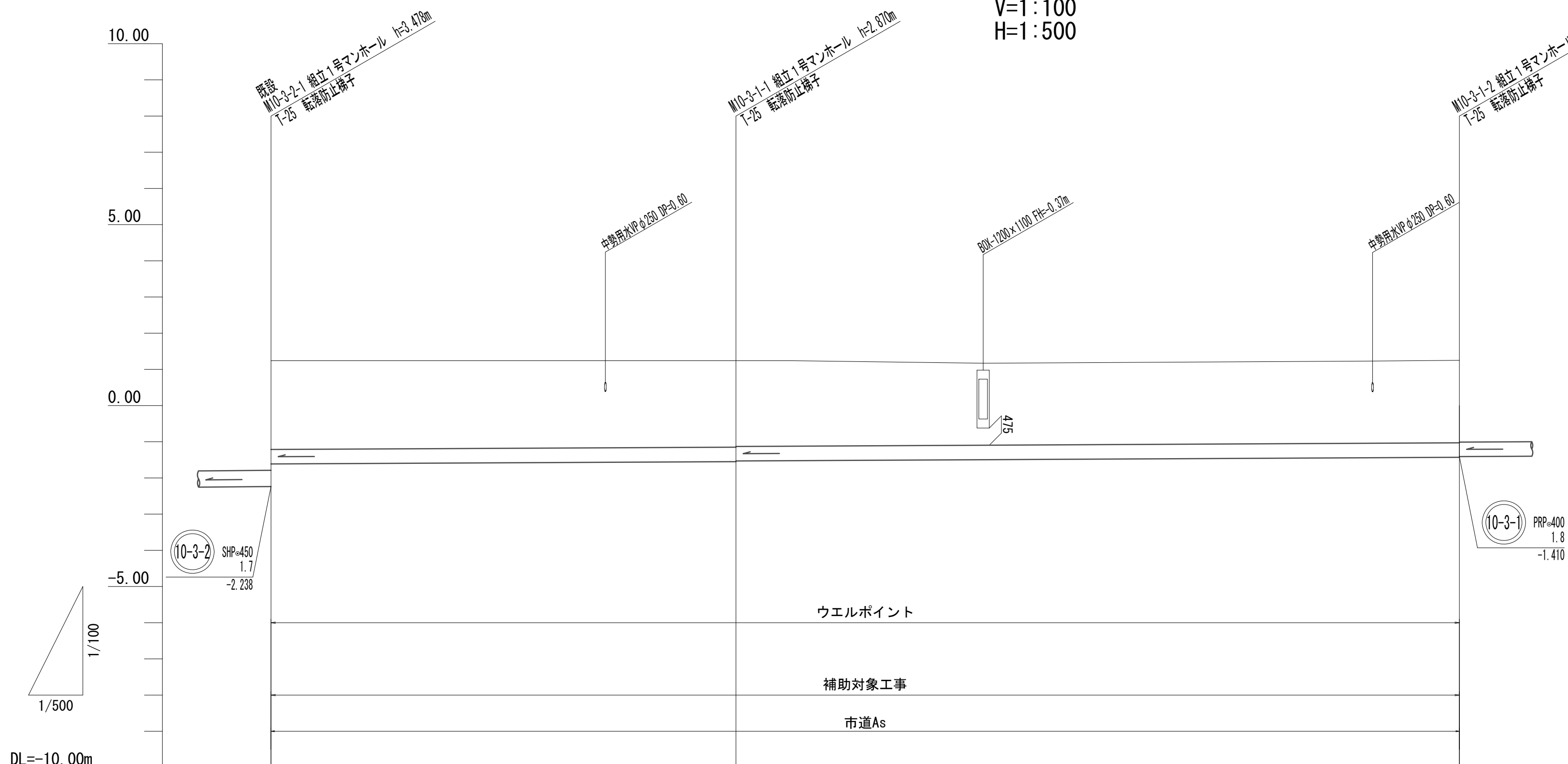
凡 例	
	設計路線
	既設路線
	将来計画路線
	組立1号マンホール
	組立2号マンホール
	組立3号マンホール
	組立A1号マンホール
	組立0号マンホール
	組立Y号マンホール
	塩ビ製小口径マンホール
	径1号マンホール(マンホック)
	径2号マンホール(マンホック)
	径3号マンホール(マンホック)
	径4号マンホール(マンホック)
	宅内ポンプ
	副管
	公共汚水樹(塩ビ製)
	公共汚水樹(鑄鉄製)
	埋設管(水道)
	埋設管(ガス)
	埋設管(NTT)
	埋設管(中勢水道)

※この図面はA2サイズを原寸とする。

工 事 名	令和4年度下工公補第11号 杜の街1号汚水幹線築造工事		
施工箇所名	津市河芸町上野及び河芸町千里ヶ丘地内		
図 面 名	平面図(3)		
縮 尺	S=1:500	図面番号	3/12
事務所名	津市上下水道事業局下水道工務課		

縦断面図(1)

V=1:100
H=1:500



DL=-10.00m

勾配	1.8		
掘削深	3.14	3.02 3.00	2.83
土被り	2.58	2.47 2.45	2.28
管底高	-1.746	-1.630 -1.610	-1.430
地盤高	1.24	1.24	1.25
追加距離	0.00	64.25	164.20
単距離	0.00	64.25	99.95
人孔番号	既設 M10-3-2-1	M10-3-1-1	M10-3-1-2

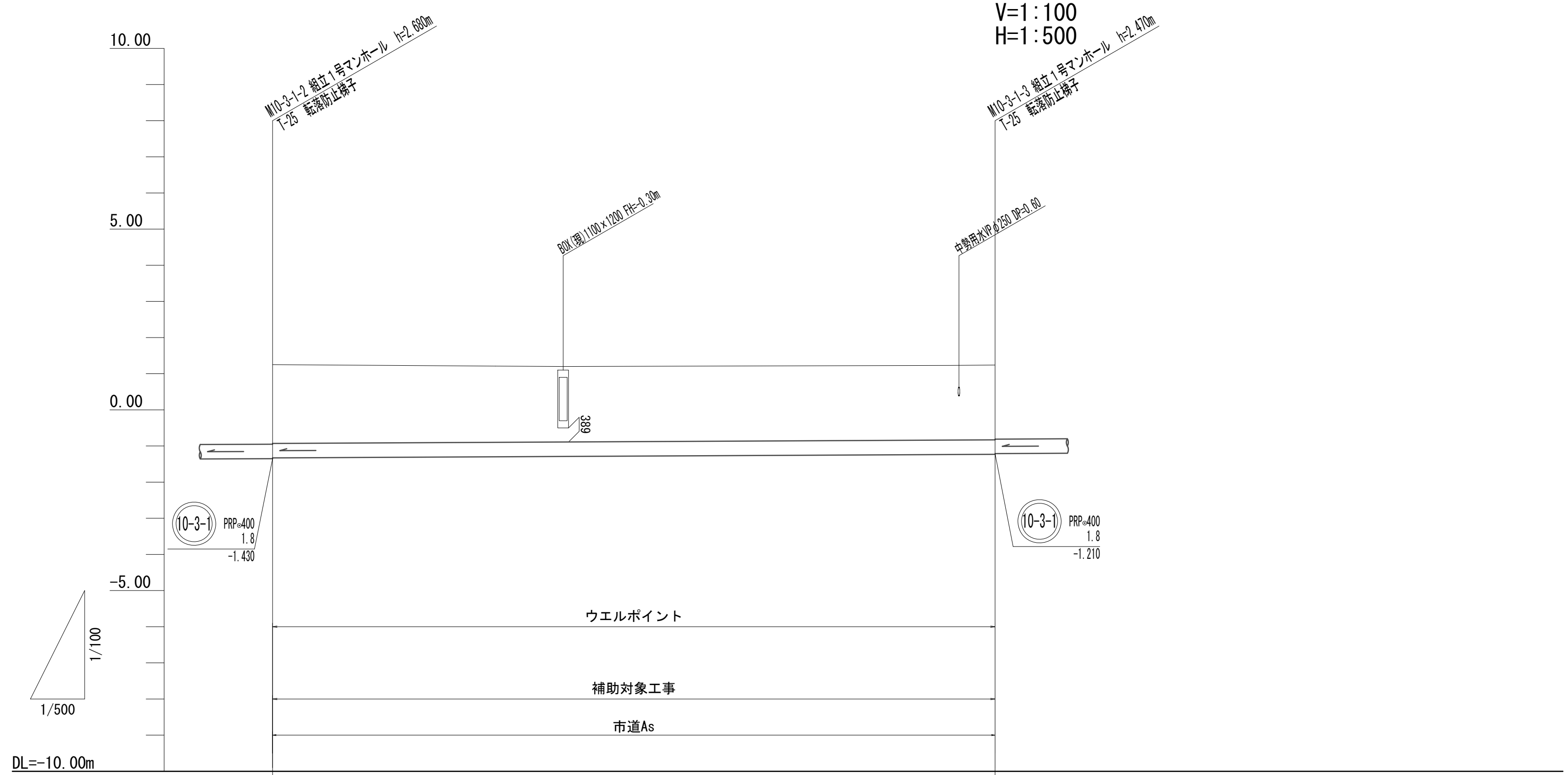
10-3-1			

※この図面はA2サイズを原寸とする。

工事名	令和4年度下工公補第11号 杜の街1号汚水幹線築造工事		
施工箇所名	津市河芸町上野及び河芸町千里ヶ丘地内		
図面名	縦断面図(1)		
縮尺	V=1:100 H=1:500	図面番号	4/12
事務所名	津市上下水道事業局下水道工務課		

縦断面図(2)

V=1:100
H=1:500



勾配	1.8	
掘削深	2.81	2.62
土被り	2.26	2.07
管底高	-1.410	-1.230
地盤高	1.25	1.24
追加距離	164.20	264.15
単距離	0.00	99.95
人孔番号	M10-3-1-2	M10-3-1-3

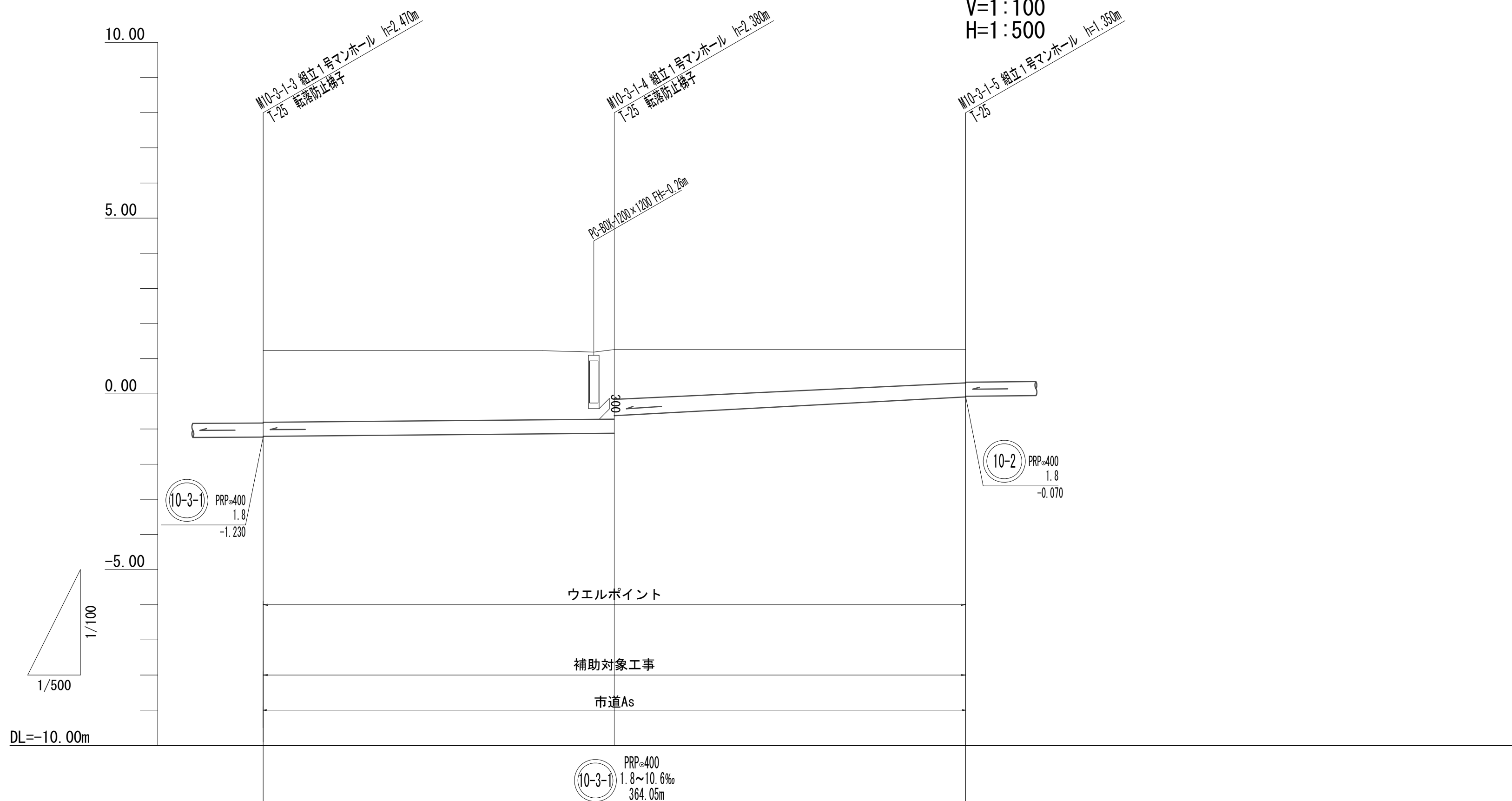
(10-3) 1			

※この図面はA2サイズを原寸とする。

工事名	令和4年度下工公補第11号 杜の街1号汚水幹線築造工事		
施工箇所名	津市河芸町上野及び河芸町千里ヶ丘地内		
図面名	縦断面図(2)		
縮尺	V=1:100 H=1:500	図面番号	5/12
事務所名	津市上下水道事業局下水道工務課		

縦断面図(3)

V=1:100
H=1:500



勾配	1.8		10.6	
掘削深	2.80	2.53 2.03	1.50	
土被り	2.05	1.98 1.48	0.95	
管底高	-1.210	-1.120 -0.620	-0.090	
地盤高	1.24	1.26	1.26	
追加距離	264.15	314.05	364.05	
単距離	0.00	49.90	50.00	
人孔番号	M10-3-1-3	M10-3-1-4	M10-3-1-5	

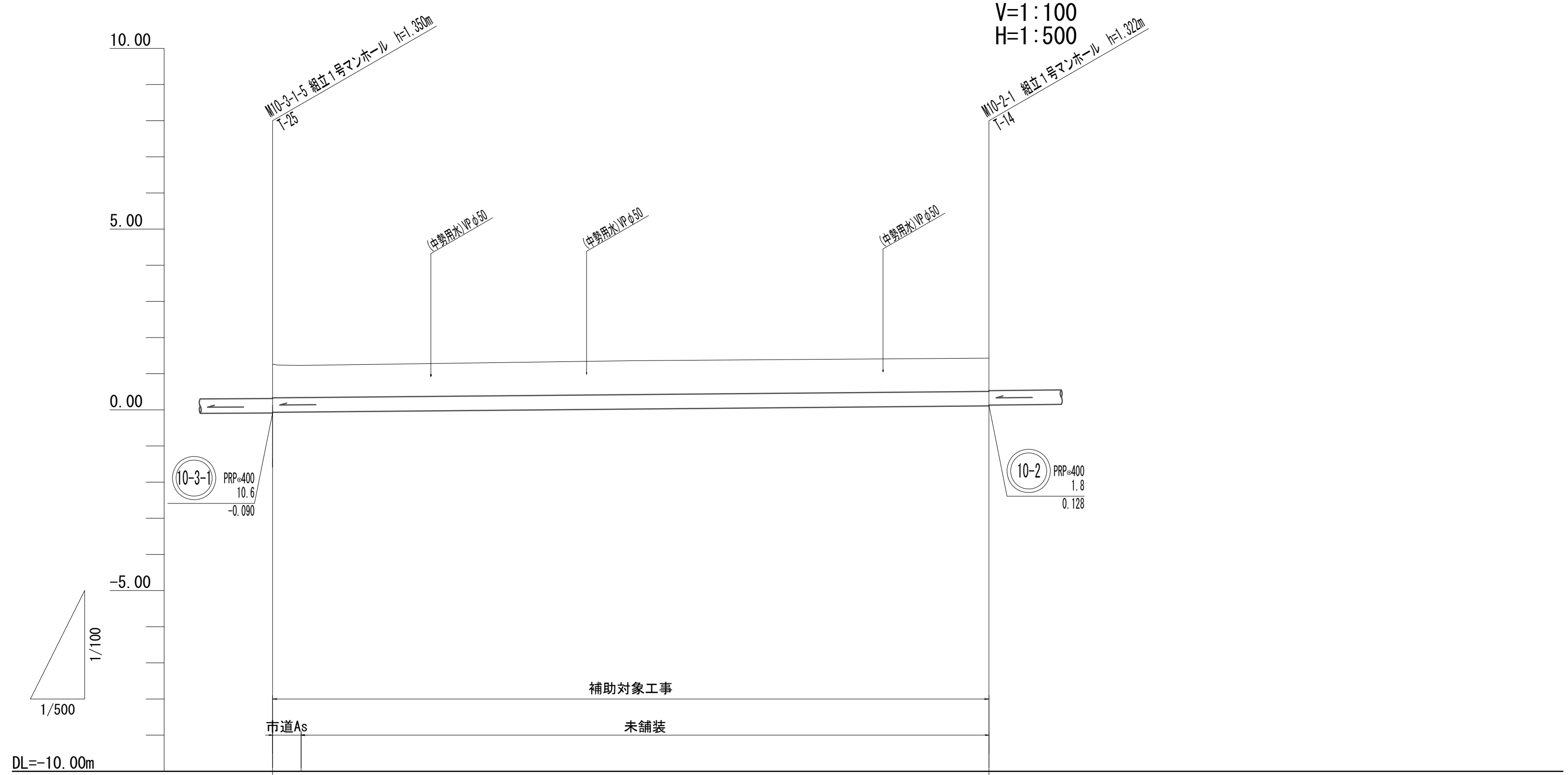
(10-3) 1			

※この図面はA2サイズを原寸とする。

工事名	令和4年度下工公補第11号 杜の街1号汚水幹線築造工事		
施工箇所名	津市河芸町上野及び河芸町千里ヶ丘地内		
図面名	縦断面図(3)		
縮尺	V=1:100 H=1:500	図面番号	6/12
事務所名	津市上下水道事業局下水道工務課		

縦断面図(4)

V=1:100
H=1:500



DL=-10.00m

勾配	1.8	
掘削深	1.48	1.48
土被り	0.93	0.92
管底高	-0.070 (-0.063)	0.108
地盤高	1.26 (1.26)	1.43
追加距離	0.00	99.10
単距離	0.00 (4.00)	99.10
人孔番号	M10-3-1-5 +4.00	M10-2-1

10-2 PRP=400
1.8~3.8‰
786.85m(99.10m)

10-2			

※この図面はA2サイズを原寸とする。

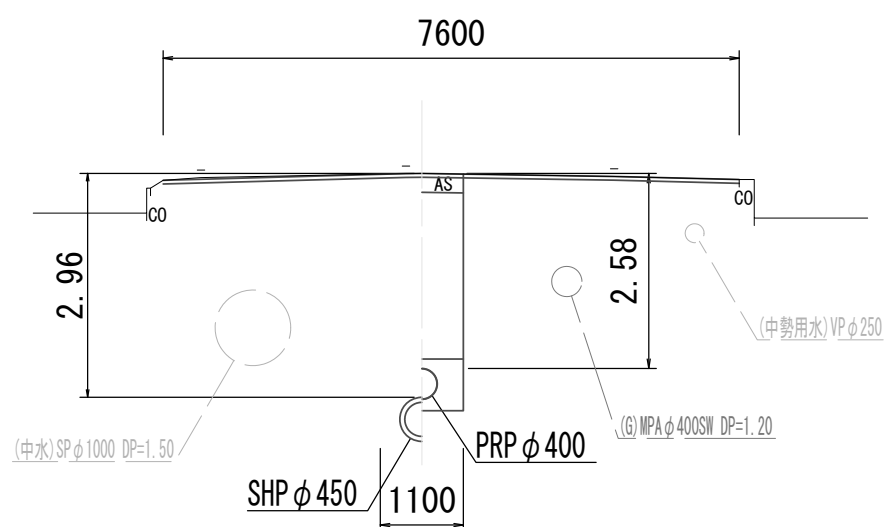
工事名	令和4年度下工公補第11号 杜の街1号汚水幹線築造工事		
施工箇所名	津市河芸町上野及び河芸町千里ヶ丘地内		
図面名	縦断面図(4)		
縮尺	V=1:100 H=1:500	図面番号	7/12
事務所名	津市上下水道事業局下水道工務課		

横断面図

S=1:100

10-3-1

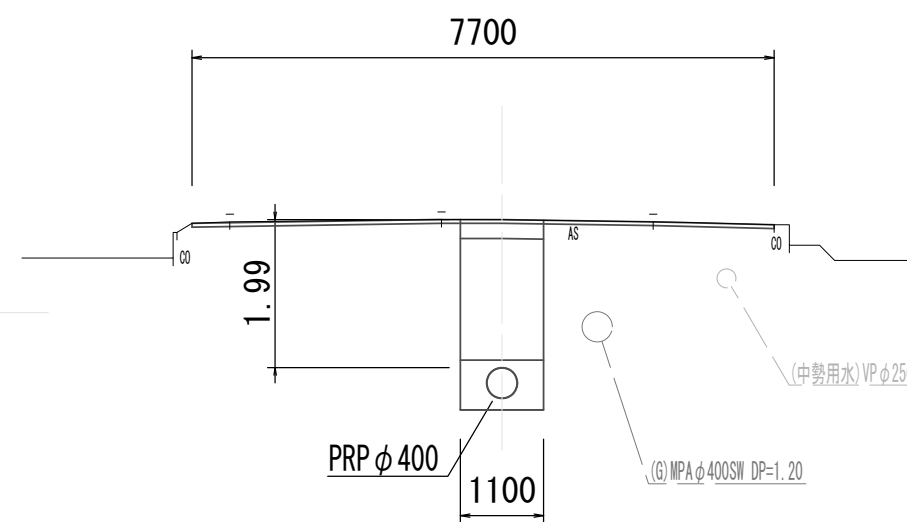
M10-3-2-1



DL=-4.00

10-3-1

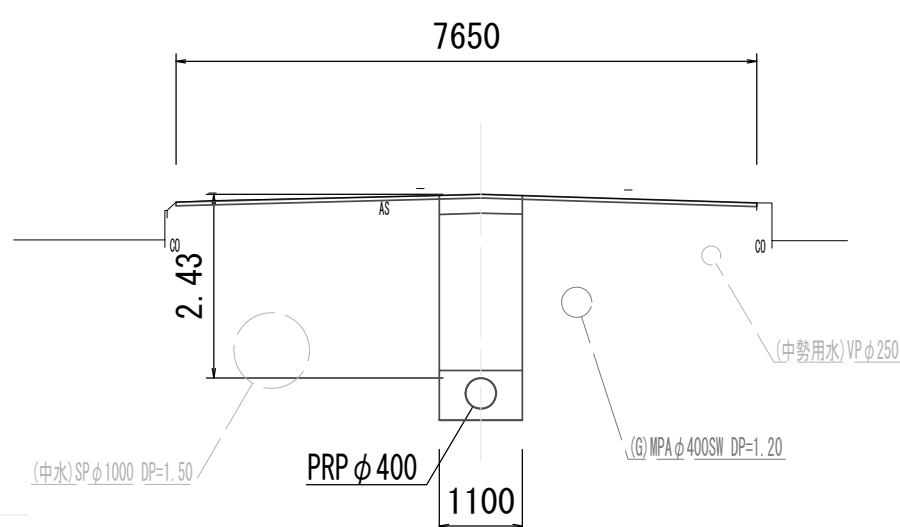
M10-3-1-3+39.70



DL=0.00

10-3-1

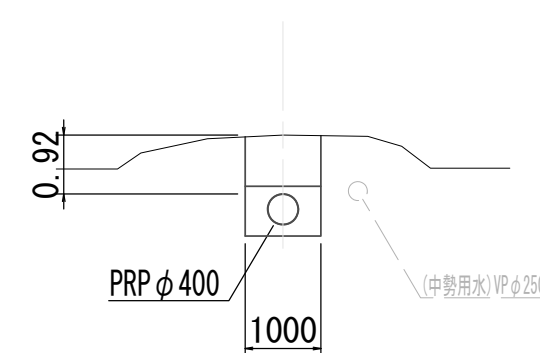
M10-3-1-1+7.70



DL=-3.00

10-2

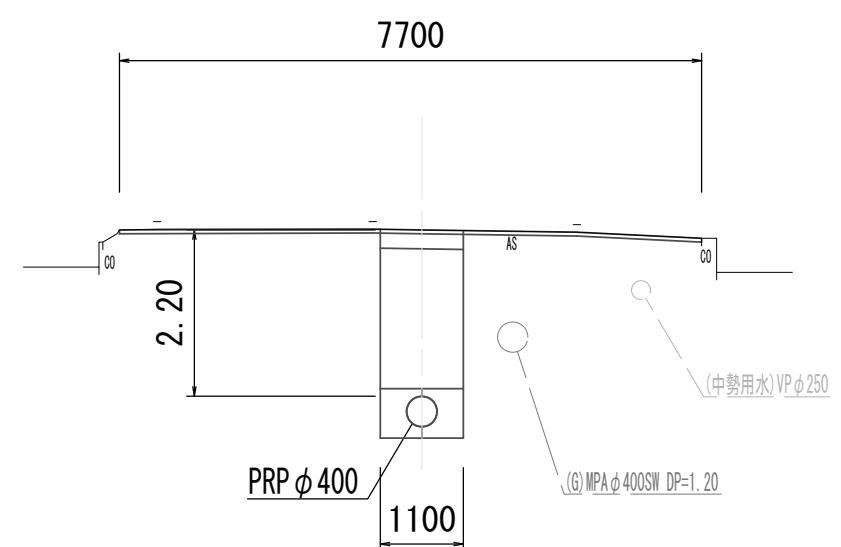
M10-3-1-5+50.00



DL=0.00

10-3-1

M10-3-1-2+30.70



DL=-1.00

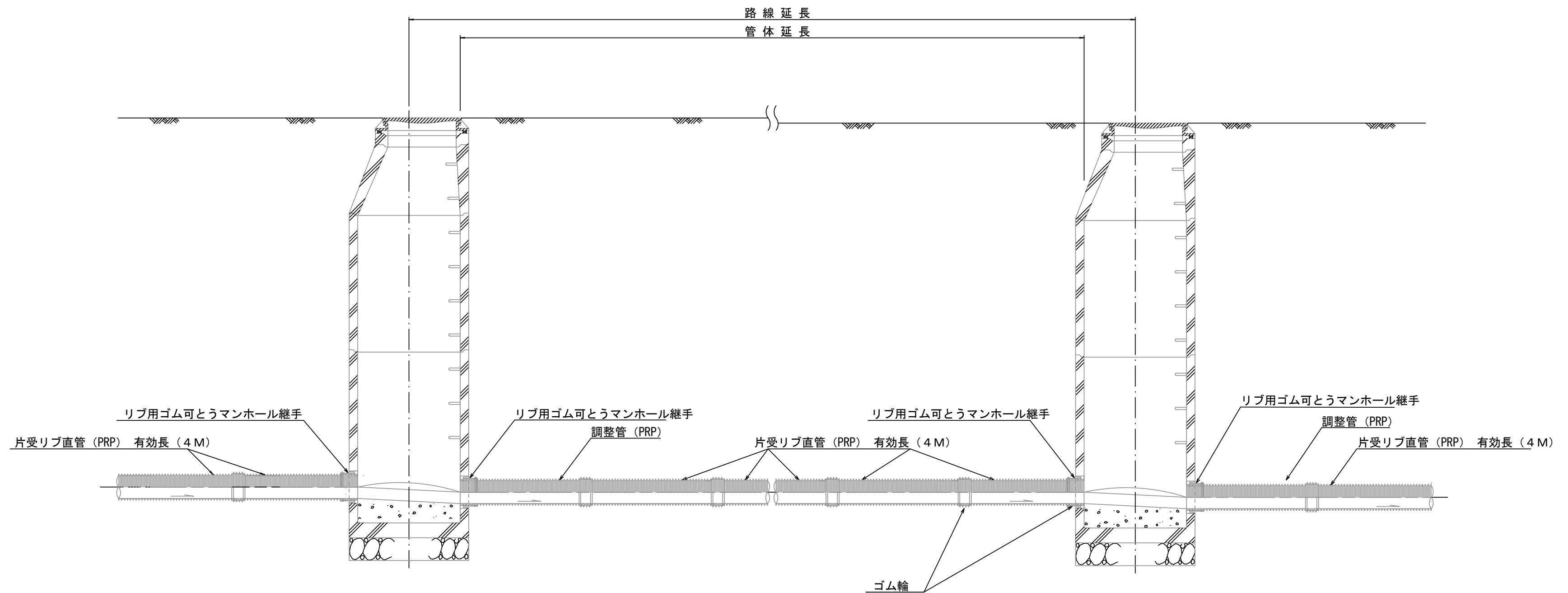
管番号表

10-3-1	10-2

※この図面はA2サイズを原寸とする。

工事名	令和4年度下工公補第11号 杜の街1号污水幹線築造工事		
施工箇所名	津市河芸町上野及び河芸町千里ヶ丘地内		
図面名	横断面図		
縮尺	S=1:100	図面番号	8/12
事務所名	津市上下水道事業局下水道工務課		

本管布設詳細図 S=1/30



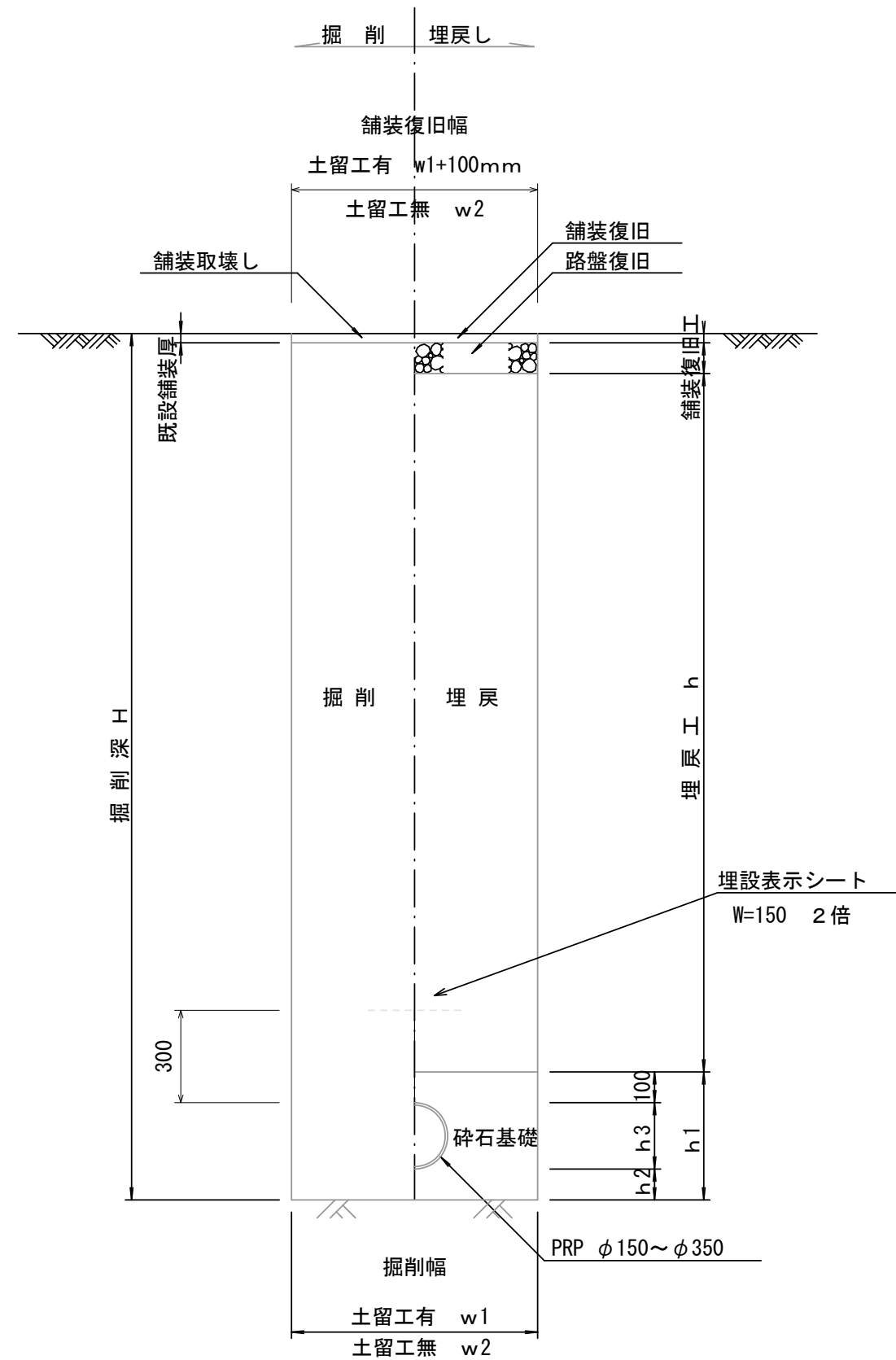
注) 調整管が1.0m未満の場合は、1.0mで切断をし片受直管で長さを調整する。

※この図面はA2サイズを原寸とする。 参 考

工 事 名	令和4年度下工公補第11号 杜の街1号汚水幹線築造工事		
施工箇所名	津市河芸町上野及び河芸町千里ヶ丘地内		
図 面 名	本管布設詳細図		
縮 尺	S=1:30	図面番号	9/12
事務所名	津市上下水道事業局下水道工務課		

土工定規図 S=1/20

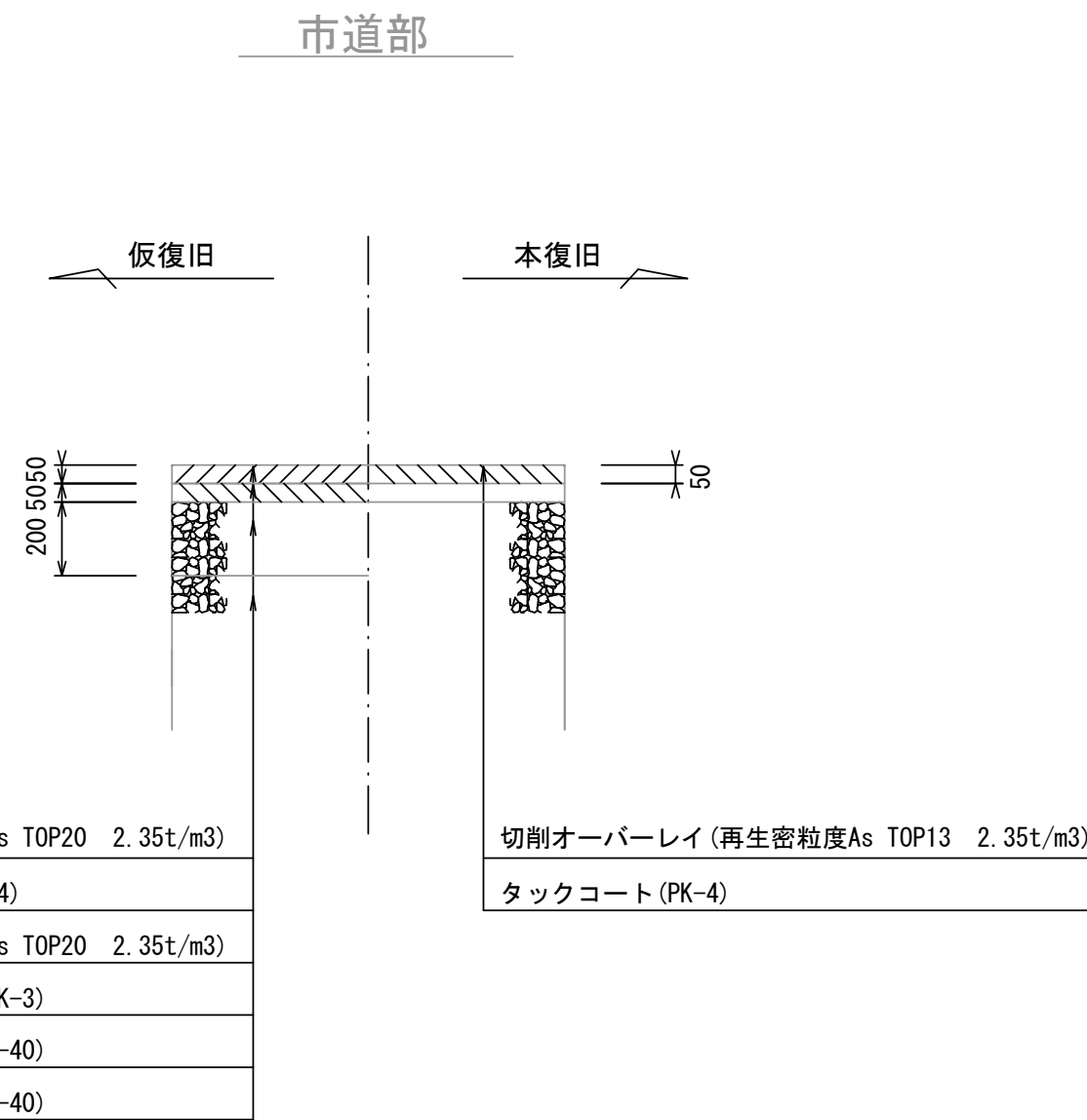
(リブ本管)



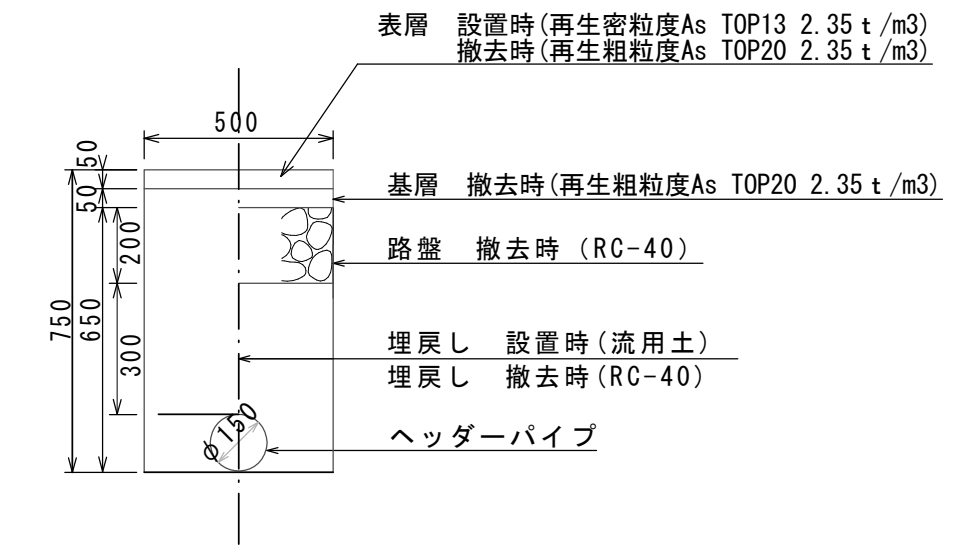
寸法表

管径	寸法		普通地盤 h2	h3
	土留工有り W1	土留工無し W2		
φ150	900	800	100	156
φ200	900	800	100	206
φ250	1000	900	150	256
φ300	1000	900	150	307
φ350	1100	1000	150	357
○φ400	1100	1000	150	408

舗装復旧工 S=1/20



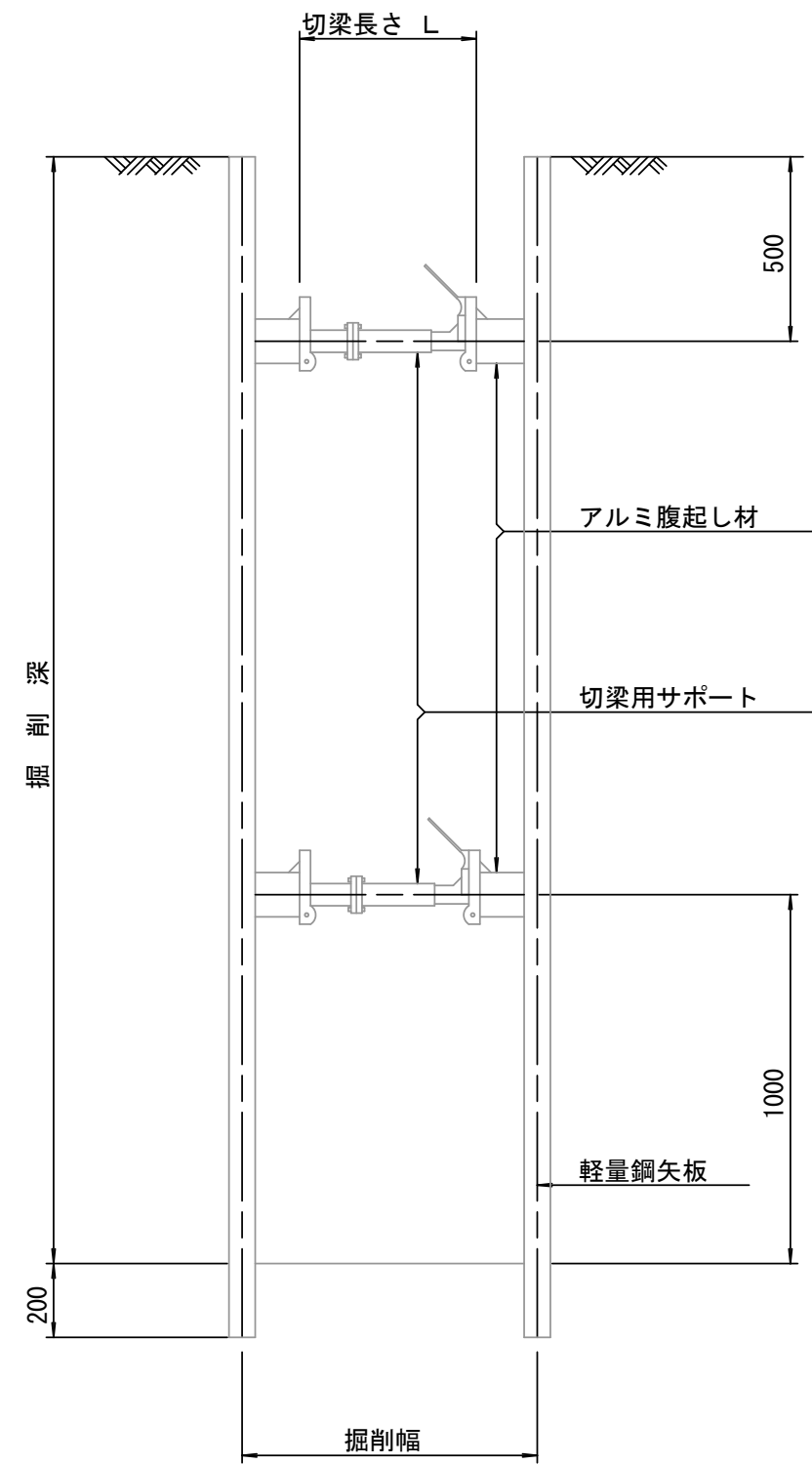
ウエルポイント土工 S=1/20



※この図面はA2サイズを原寸とする。 参考

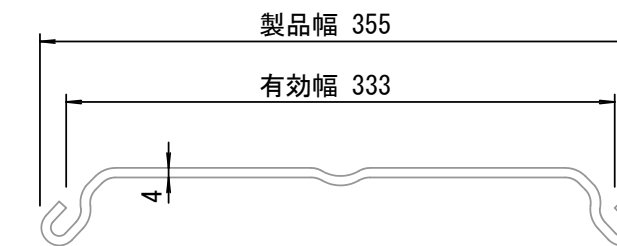
工事名	令和4年度下工公補第11号 杜の街1号污水幹線築造工事		
施工箇所名	津市河芸町上野及び河芸町千里ヶ丘地内		
図面名	土工定規図・舗装復旧工・ウエルポイント土工		
縮尺	S=1:30	図面番号	10/12
事務所名	津市上下水道事業局下水道工務課		

断面図
S=1/20



土留工標準図 (参考)
(軽量金属支保材使用の場合)

軽量鋼矢板 標準図
S=1/5

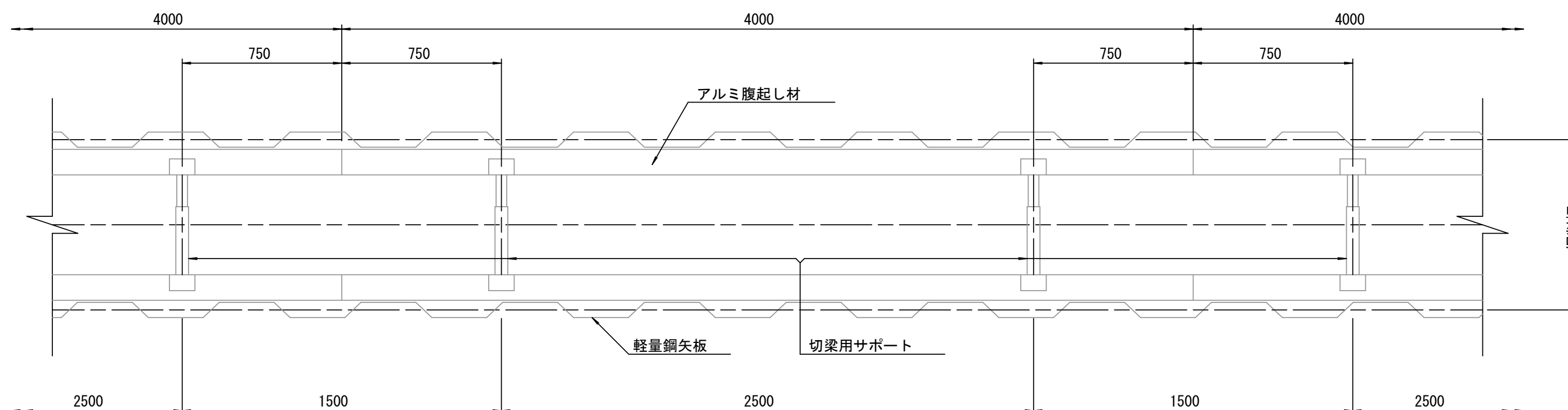


支保工段数表

掘削深 (m)	矢板長 (m)	支保工段数 (段)
1.5 < H ≤ 1.8	2.0	1
1.8 < H ≤ 2.0	2.5	1
2.0 < H ≤ 2.3	2.5	2
2.3 < H ≤ 2.8	3.0	2
2.8 < H ≤ 3.3	3.5	2
3.3 < H ≤ 3.5	4.0	2
3.5 < H ≤ 3.8	4.0	3

※ マンホール部掘削時には、掘削深に応じた軽量鋼矢板を使用すること。

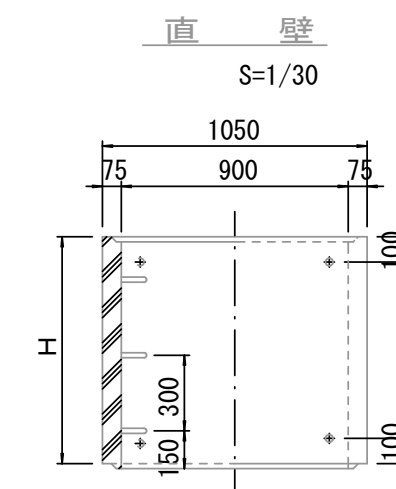
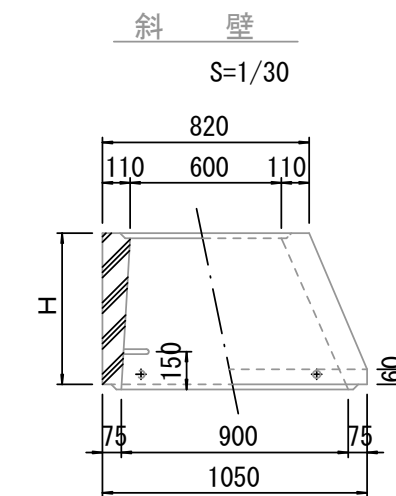
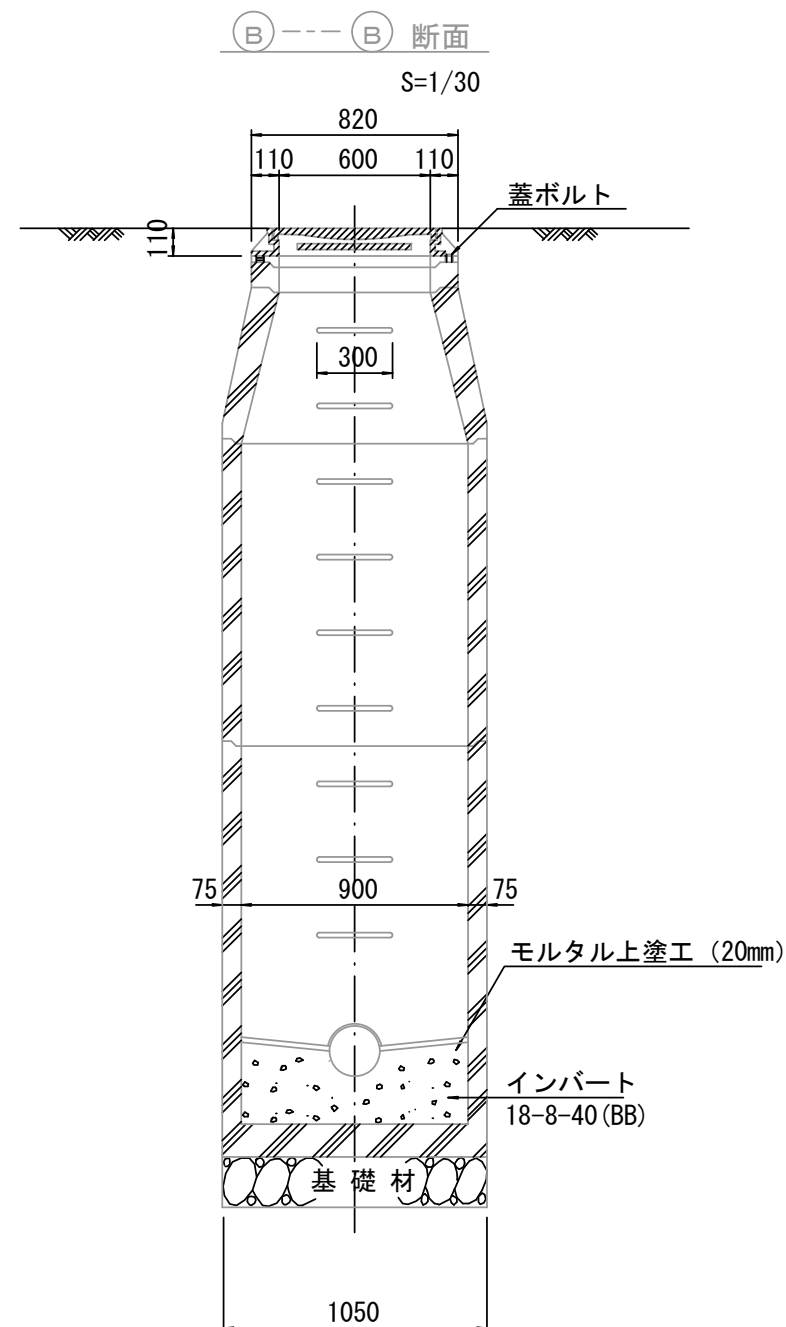
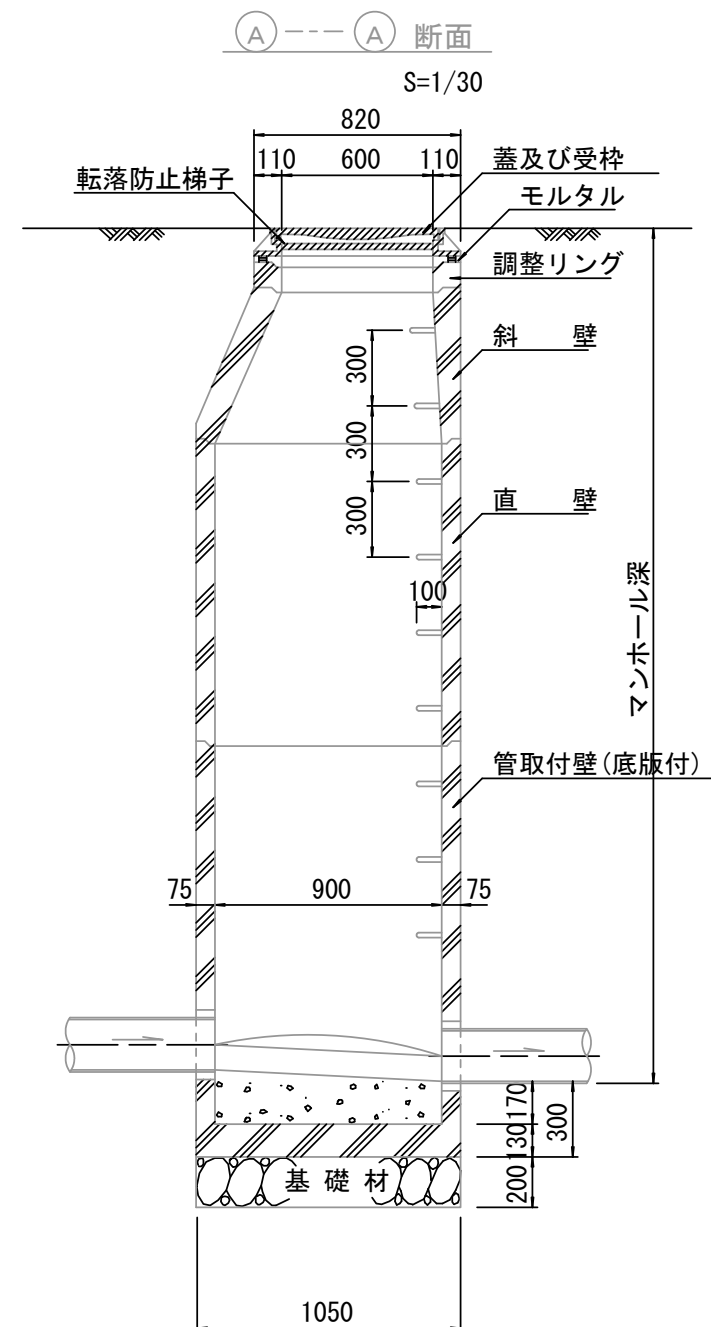
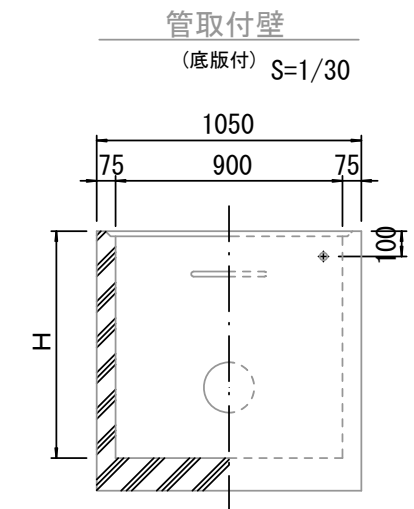
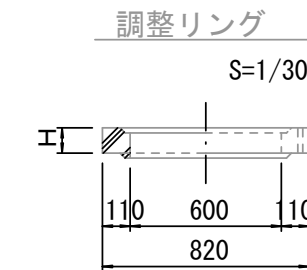
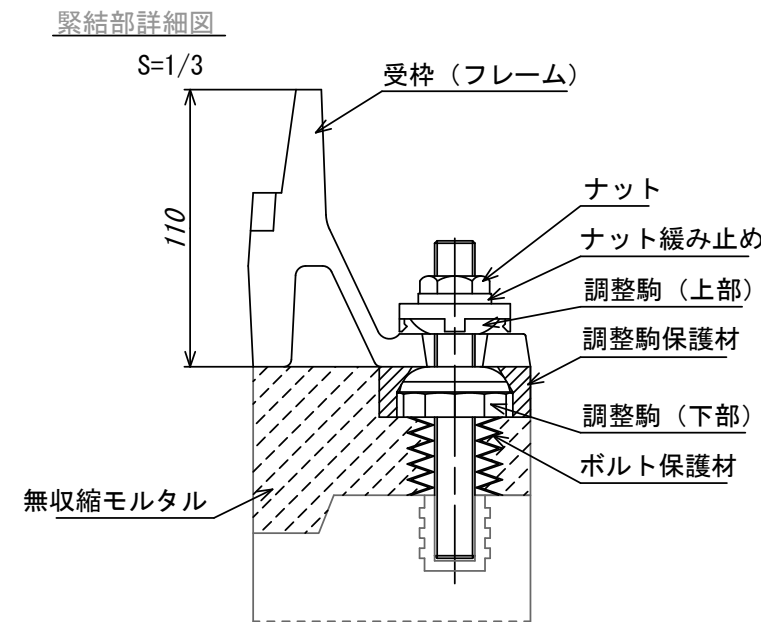
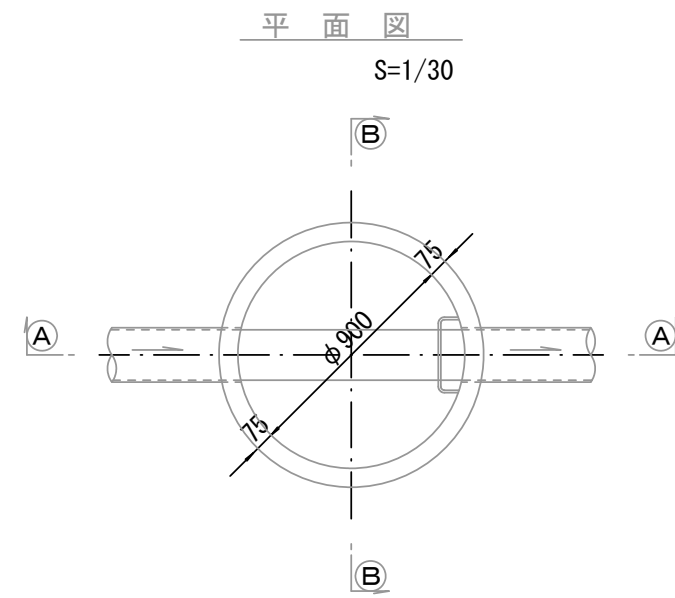
平面図
S=1/20



※この図面はA2サイズを原寸とする。 参考

工事名	令和4年度下工公補第11号 杜の街1号汚水幹線築造工事		
施工箇所名	津市河芸町上野及び河芸町千里ヶ丘地内		
図面名	土留工標準図		
縮尺	図示	図面番号	11/12
事務所名	津市上下水道事業局下水道工務課		

組立1号マンホール構造図



寸法表

種類	H (mm)					
	50	100	150	300	450	600
調整リング						
斜壁	300	450	600			
直壁	300	600	900	1200	1500	1800
管取付壁	600	900	1200	1500	1800	

※鉄蓋の仕様については、津市認定マンホール蓋(市章入り)とする。

※この図面はA2サイズを原寸とする。 参考

工事名	令和4年度下工公補第11号 杜の街1号汚水幹線築造工事		
施工箇所名	津市河芸町上野及び河芸町千里ヶ丘地内		
図面名	組立1号マンホール構造図		
縮尺	図示	図面番号	12/12
事務所名	津市上下水道事業局下水道工務課		

※ マンホール深2m以上の場合に、転落防止梯子を設置すること。