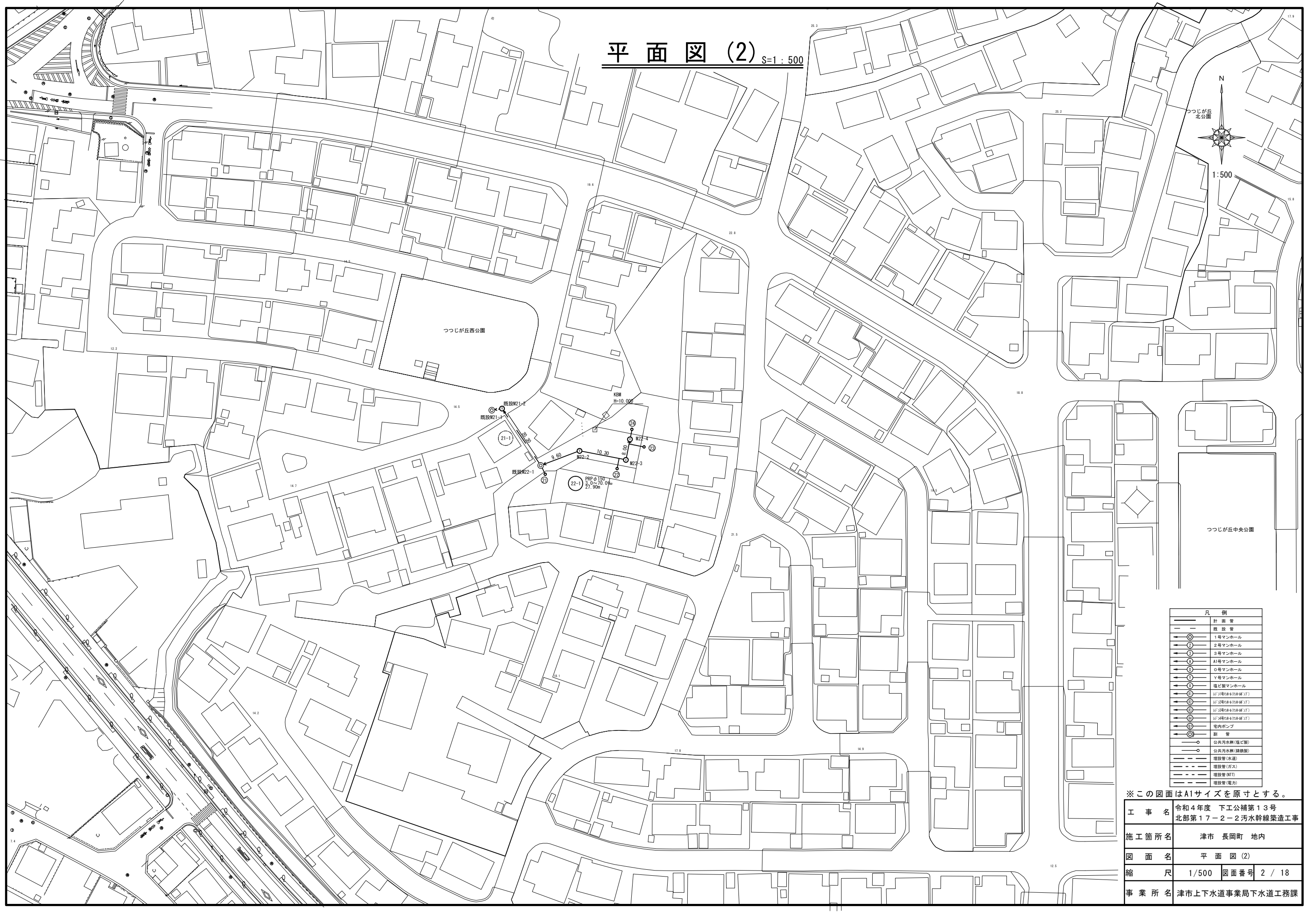


平面図 (2) S=1:500

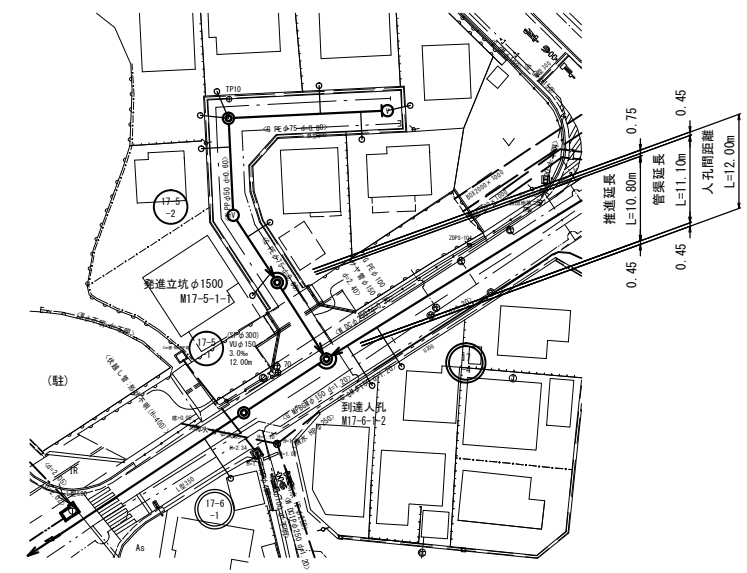


| 凡 例 | |
|-----|-----------|
| | 計 画 管 |
| | 既 設 管 |
| | 1号マンホール |
| | 2号マンホール |
| | 3号マンホール |
| | A1号マンホール |
| | 0号マンホール |
| | Y号マンホール |
| | 電化マンホール |
| | 1/2号マンホール |
| | 1/4号マンホール |
| | 1/8号マンホール |
| | 電内ポンプ |
| | 副 管 |
| | 公共汚水側(電化) |
| | 公共汚水側(舗装) |
| | 埋設管(水道) |
| | 埋設管(ガス) |
| | 埋設管(NT) |
| | 埋設管(電力) |

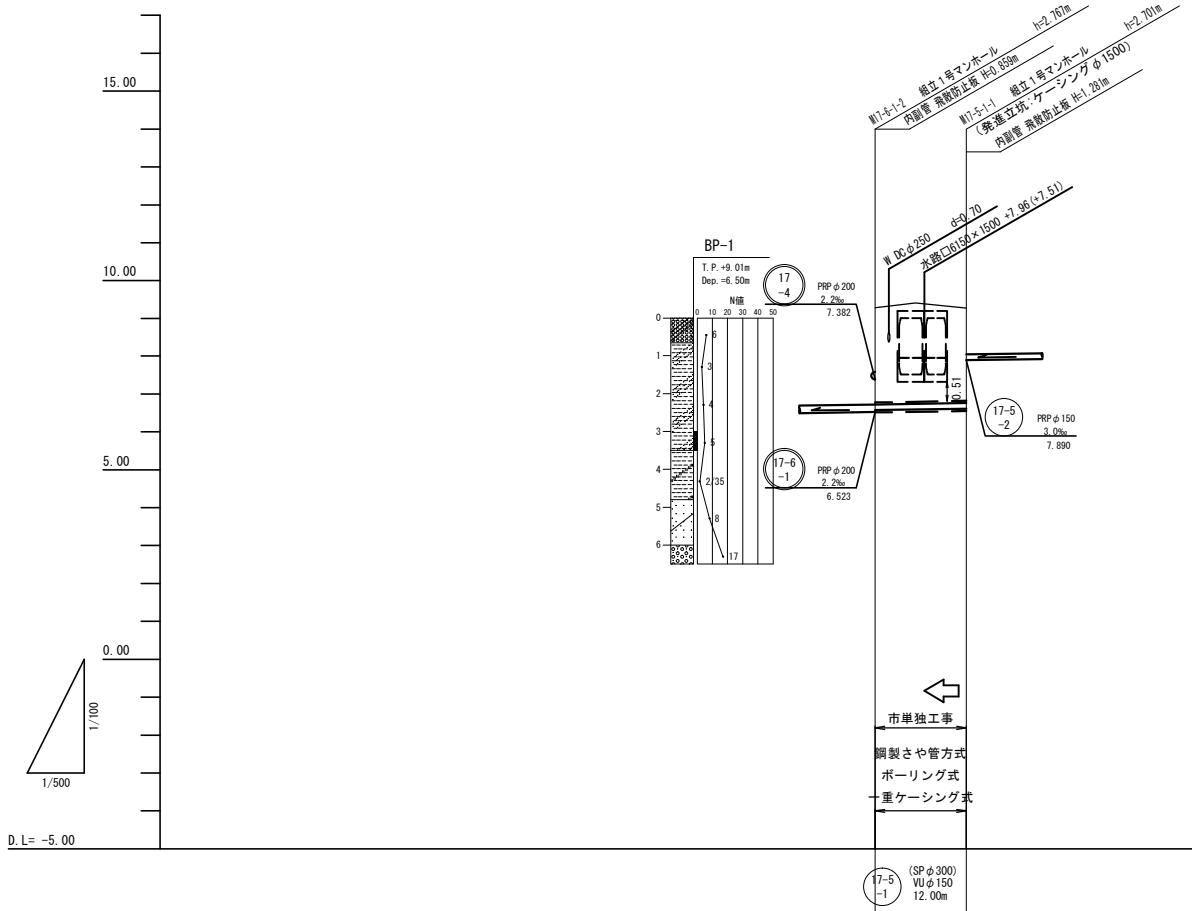
※この図面はA1サイズを原寸とする。

| | |
|-------|-------------------------------------|
| 工 事 名 | 令和4年度 下工公補第13号 北部第17-2-2汚水幹線築造工事 |
| 施工箇所名 | 津市 長岡町 地内 |
| 図 面 名 | 平 面 図 (2) |
| 縮 尺 | 1/500 図面番号 2 / 18 |
| 事業所名 | 津市上下水道事業局下水道工務課 |

平面図 S=1:500



縦断面図 V=1:100 H=1:500



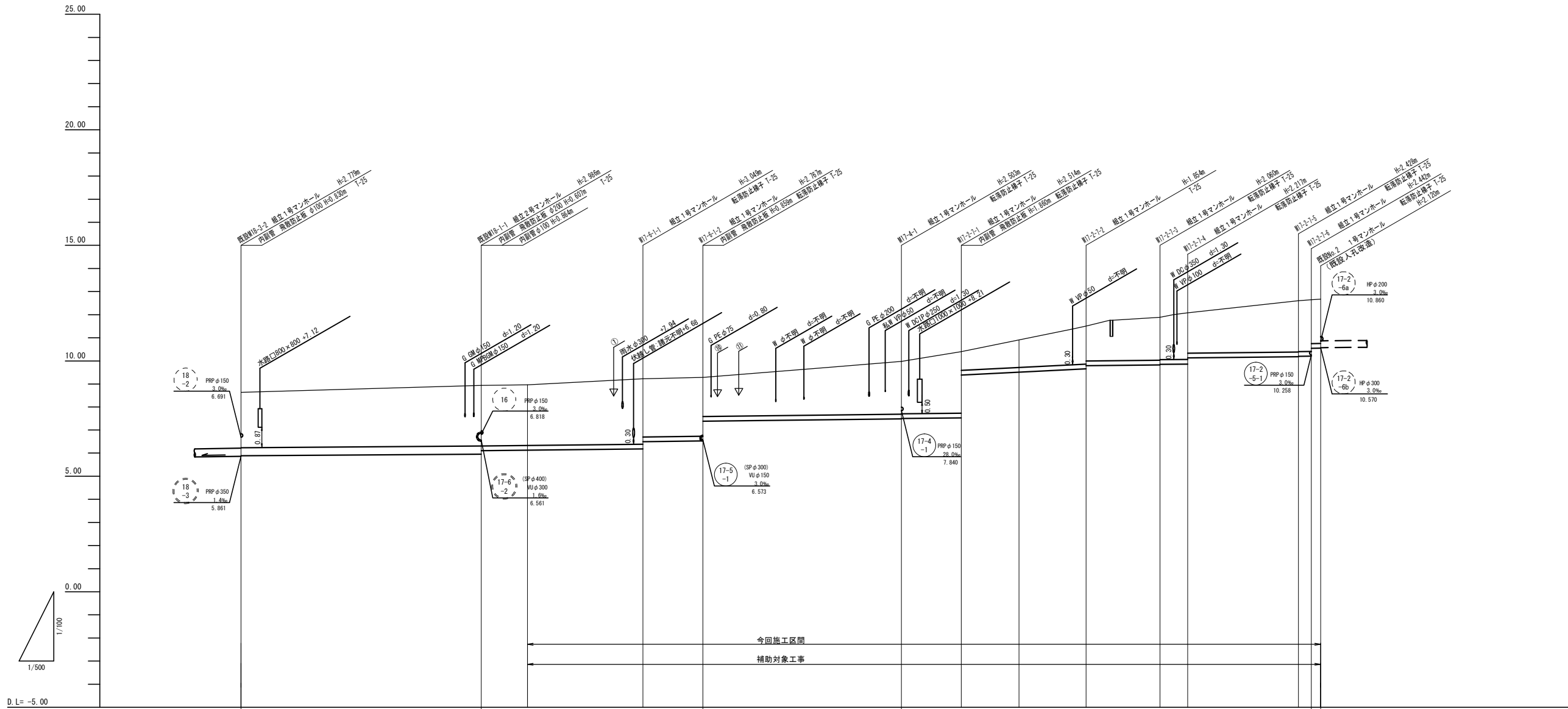
| | | | |
|--------|--|--|--|
| 17-5-1 | | | |
| | | | |
| | | | |
| | | | |

| | | |
|------|-----------|-----------|
| 勾配 | 3.0‰ | |
| 掘削深 | | |
| 土被り | 2.56 | 2.54 |
| 管底高 | 6.57 | 6.60 |
| 地盤高 | 9.29 | 9.31 |
| 追加距離 | 0.00 | 12.00 |
| 単距離 | 0.00 | 12.00 |
| 人孔番号 | M17-4-1-2 | M17-5-1-1 |

※この図面はA1サイズを原寸とする。

| | | | |
|-------|----------------------------------|------|--------|
| 工事名 | 令和4年度 下工公補第13号 北部第17-2-2汚水幹線築造工事 | | |
| 施工箇所名 | 津市 長岡町 地内 | | |
| 図面名 | 推進工平面図・縦断面図 | | |
| 縮尺 | 図示 | 図面番号 | 3 / 18 |
| 事業所名 | 津市上下水道事業局下水道工務課 | | |

縦断面図 (1)



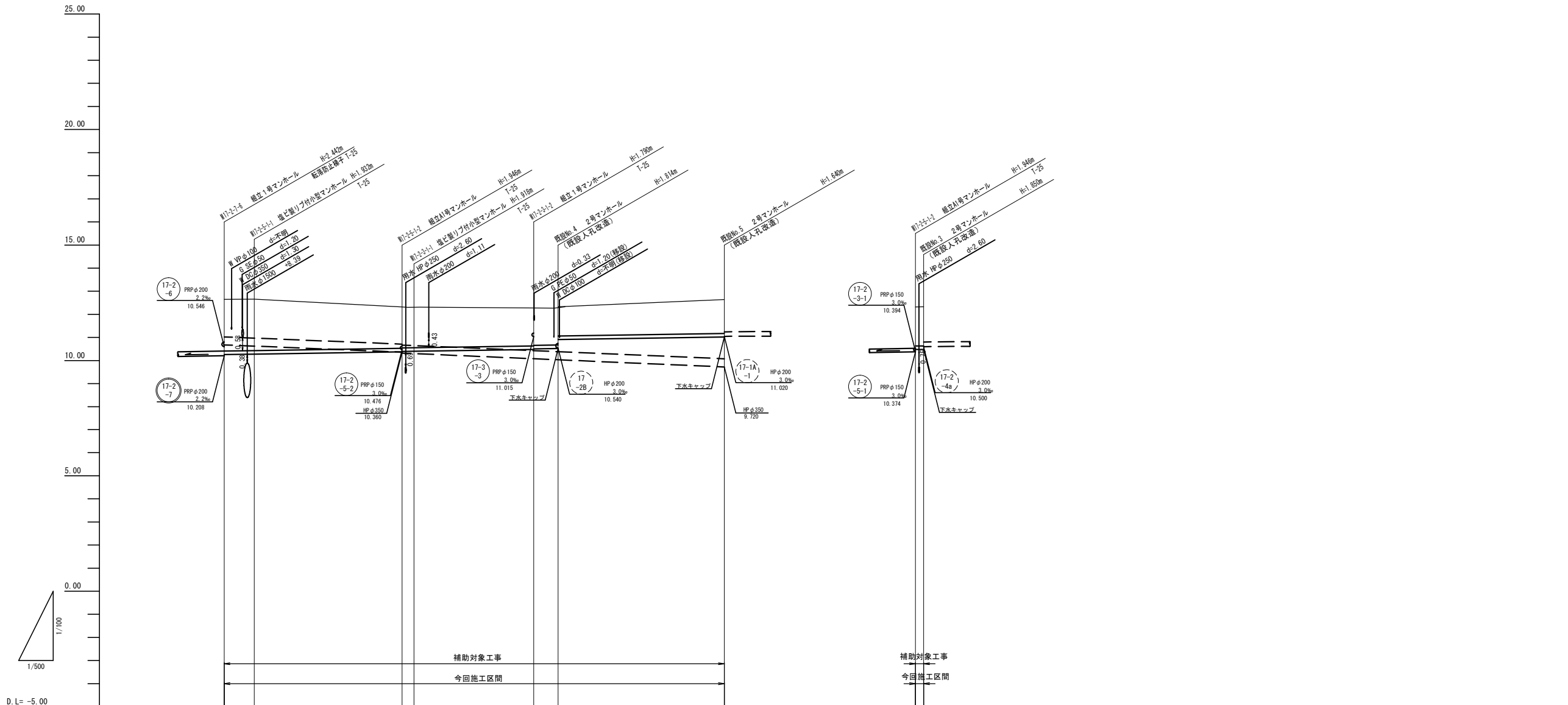
| | | | | | | | | |
|------|--------|----------------|--------|----------------|----------------|----------------|----------------|--------|
| 勾配 | 1.4% | | 2.2% | | 10.0% | | 2.2% | |
| 掘削深 | 2.86 | 3.14 2.94 | 3.00 | 2.15 2.84 | 2.87 2.01 | 2.61 2.59 | 2.62 0.76 | 1.50 |
| 土被り | 2.41 | 2.63 2.83 | 2.89 | 2.85 2.55 | 2.56 1.71 | 2.30 2.28 | 2.67 0.81 | 1.20 |
| 管底高 | 6.878 | 5.954 6.104 | 6.126 | 6.181 6.494 | 6.523 7.382 | 7.477 7.497 | 7.526 8.386 | 9.511 |
| 地盤高 | 8.64 | 8.94 | 9.02 | 9.23 | 9.29 | 9.99 | 10.40 | 10.91 |
| 追加距離 | 0.00 | 53.95 | 63.95 | 88.95 | 101.95 | 144.95 | 157.95 | 184.95 |
| 単距離 | 0.00 | 53.95 | 10.00 | 25.00 | 13.00 | 43.00 | 13.00 | 27.00 |
| 人孔番号 | 18-2-2 | 18-1-1 | 17-6-2 | 17-4-1 | 17-4-2 | 17-4-1 | 17-4-1 | 17-2-1 |

| | | | |
|--------|--------|--------|--------|
| 18-2-2 | 17-6-2 | 17-4-1 | 17-2-1 |
| 17-2-6 | | | |

※この図面はA1サイズを原寸とする。

| | |
|-------|-------------------------------------|
| 工事名 | 令和4年度 下工公補第13号 北部第17-2-2汚水幹線築造工事 |
| 施工箇所名 | 津市 長岡町 地内 |
| 図面名 | 縦断面図 (1) |
| 縮尺 | V=1:100 H=1:500 |
| 図面番号 | 4 / 18 |
| 事業所名 | 津市上下水道事業局下水道工務課 |

縦断面図 (2)



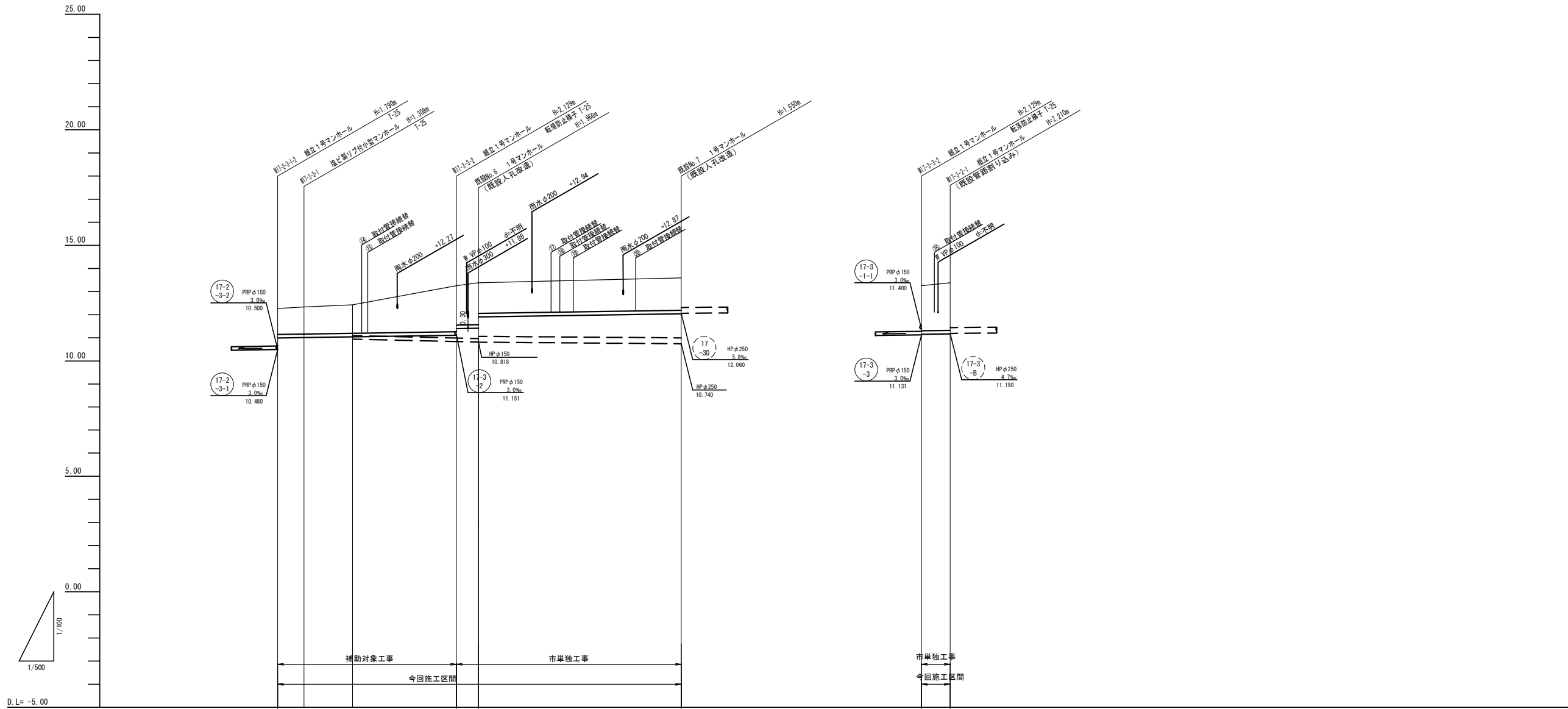
| | | | | | | | | | | |
|------|--------|--------|----------|--------|----------|--------|--------|----------|----------|----------|
| 勾配 | 3.0% | | | | | | | | | |
| 掘削深 | 2.50 | 2.40 | 2.05 | 2.05 | 1.80 | 1.50 | 1.70 | 1.90 | 1.90 | 1.70 |
| 土被り | 2.24 | 2.23 | 1.79 | 1.77 | 1.64 | 1.66 | 1.49 | 1.69 | 1.70 | 1.69 |
| 管底高 | 10.258 | 10.278 | 10.374 | 10.384 | 10.480 | 10.516 | 11.000 | 10.476 | 10.480 | 10.476 |
| 地盤高 | 12.05 | 12.06 | 12.32 | 12.32 | 12.27 | 12.33 | 12.04 | 12.32 | 12.33 | 12.33 |
| 追加距離 | 0.00 | 6.50 | 38.50 | 41.10 | 67.00 | 72.30 | 108.30 | 0.00 | 1.25 | 1.25 |
| 単距離 | 0.00 | 6.50 | 32.00 | 2.60 | 25.90 | 5.00 | 36.00 | 0.00 | 1.25 | 1.25 |
| 人孔番号 | 17-2-6 | 17-2-7 | 17-2-5-1 | 17-2-3 | 17-2-5-2 | 17-3 | 17-2-1 | 17-2-3-1 | 17-2-5-1 | 17-2-5-1 |

| | | | |
|----------|----------|----------|--------|
| 17-2-5-1 | 17-2-3-1 | 17-2-3-2 | 17-2-1 |
| 17-2-5-2 | | | |
| | | | |

※この図面はA1サイズを原寸とする。

| | | | |
|-------|----------------------------------|------|--------|
| 工事名 | 令和4年度 下工公補第13号 北部第17-2-2汚水幹線築造工事 | | |
| 施工箇所名 | 津市 長岡町 地内 | | |
| 図面名 | 縦断面図 (2) | | |
| 縮尺 | V=1:100 H=1:500 | 図面番号 | 5 / 18 |
| 事業所名 | 津市上下水道事業局下水道工務課 | | |

縦断面図 (3)



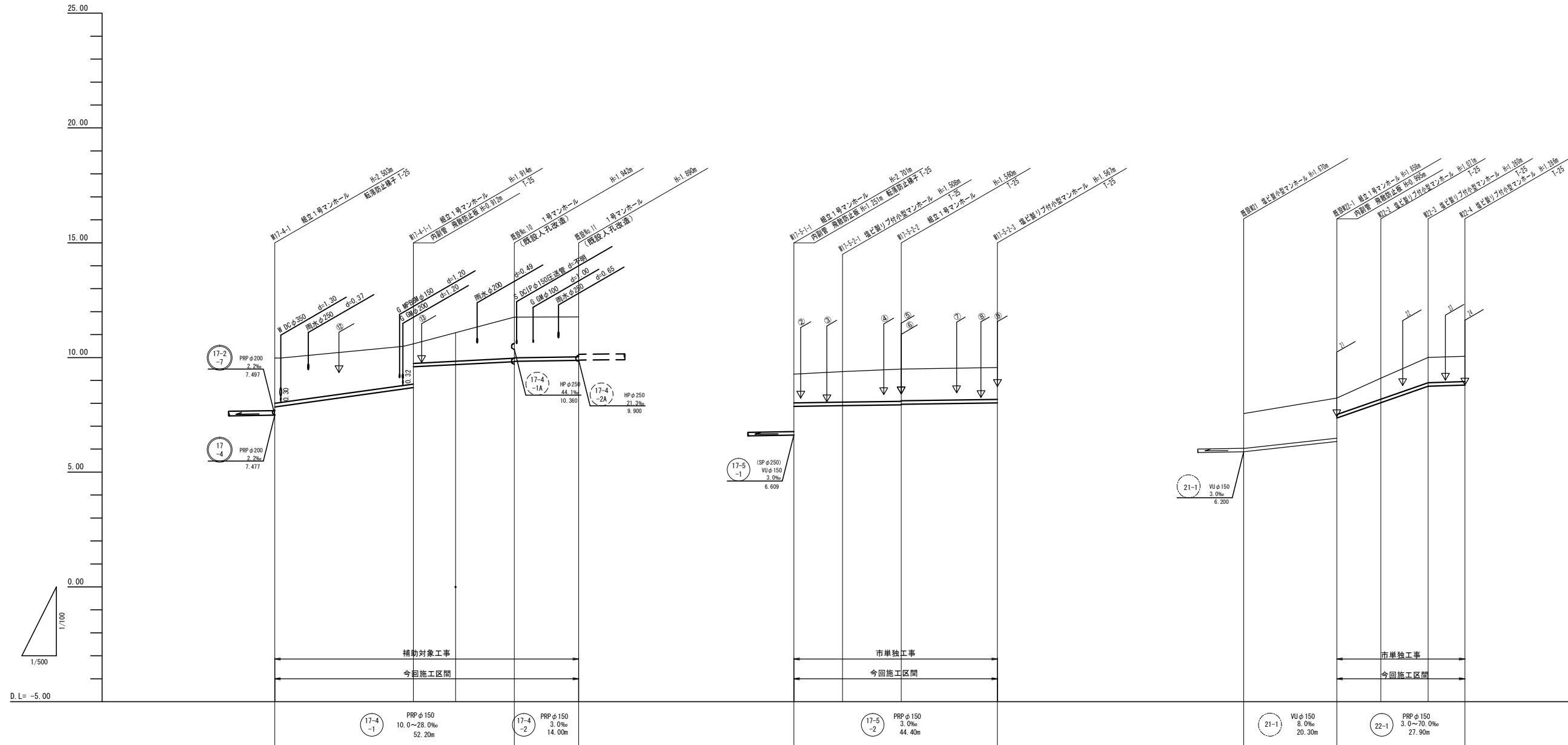
| 勾配 | 3.0% | | | | | | | | | | |
|------|------|---------|---------|---------|---------|--------|--------|--------|---------|---------|--------|
| 掘削深 | | 1.36 | 1.41 | 1.50 | 2.23 | 1.96 | 2.07 | 1.59 | 1.65 | 2.21 | 2.31 |
| 土被り | | 1.10 | 1.16 | 1.24 | 1.86 | 1.71 | 1.81 | 1.32 | 1.40 | 1.96 | 2.06 |
| 管底高 | | 11.015 | 11.032 | 11.064 | 11.131 | 11.400 | 11.514 | 11.566 | 12.040 | 11.151 | 11.170 |
| 地盤高 | | 12.27 | 12.34 | 12.46 | 13.24 | 13.39 | 13.39 | 13.59 | 13.26 | 13.39 | 13.39 |
| 追加距離 | | 0.00 | 5.70 | | 38.70 | 43.50 | | 87.40 | 0.00 | 6.20 | |
| 単距離 | | 0.00 | 5.70 | (10.50) | 33.00 | 4.80 | | 43.90 | 0.00 | 6.20 | |
| 人孔番号 | | M17-3-1 | M17-3-1 | 既設人孔 | M17-3-2 | 既設人孔 | 既設人孔 | 既設人孔 | M17-3-2 | M17-3-1 | |

| | | | |
|--------|--------|--------|--------|
| 17-3-3 | 17-3-1 | 17-3-1 | 17-3-2 |
| | | | |
| | | | |

※この図面はA1サイズを原寸とする。

| | | | |
|-------|----------------------------------|------|--------|
| 工事名 | 令和4年度 下工公補第13号 北部第17-2-2汚水幹線築造工事 | | |
| 施工箇所名 | 津市 長岡町 地内 | | |
| 図面名 | 縦断面図 (3) | | |
| 縮尺 | V=1:100 | 図面番号 | 6 / 18 |
| 事業所名 | 津市上下水道事業局下水道工務課 | | |

縦断面図 (4)



| 勾配 | 28.0‰ | | | | | 10.0‰ | | 3.0‰ | | 3.0‰ | | | | 8.0‰ | | 70.0‰ | | 3.0‰ | |
|------|---------|---------|--------|---------|---------|-------|-------|---------|---------|---------|-------|---------|--------|--------|-------|-------|-------|-------|------|
| 掘削深 | 2.24 | 2.02 | 1.11 | 1.50 | 2.05 | 2.03 | 1.99 | 1.55 | 1.61 | 1.66 | 1.64 | 1.67 | 1.77 | 1.52 | 1.52 | 0.97 | 1.17 | 1.36 | 1.39 |
| 土被り | 1.99 | 1.76 | 0.65 | 1.25 | 1.79 | 1.77 | 1.74 | 1.30 | 1.36 | 1.41 | 1.39 | 1.41 | 1.52 | 1.27 | 0.71 | 0.92 | 1.11 | 1.13 | |
| 管底高 | 7.946 | 8.896 | 9.396 | 9.696 | 9.816 | 9.838 | 9.886 | 7.886 | 7.886 | 7.896 | 7.950 | 8.015 | 6.200 | 6.365 | 7.357 | 8.029 | 8.750 | 8.774 | |
| 地盤高 | 9.98 | 10.60 | 11.09 | 11.76 | 11.76 | 11.77 | 11.77 | 9.31 | 9.40 | 9.49 | 9.49 | 9.58 | 7.87 | 8.22 | 9.10 | 10.01 | 10.01 | 10.06 | |
| 追加距離 | 0.00 | 30.20 | | | 52.20 | | 66.20 | 0.00 | 10.60 | 23.40 | | 44.40 | 0.00 | 20.30 | 29.90 | 40.20 | 48.20 | | |
| 単距離 | 0.00 | 30.20 | (9.20) | 22.00 | 14.00 | | | 0.00 | 10.60 | 12.80 | | 21.00 | 0.00 | 20.30 | 9.00 | 10.30 | 8.00 | | |
| 人孔番号 | M17-4-1 | M17-4-1 | 未設置工事 | 既設No.10 | 既設No.11 | | | M17-5-1 | M17-5-1 | M17-5-2 | | M17-5-3 | 既設No.1 | 既設No.2 | M21-1 | M21-1 | M21-1 | | |

| | | | |
|--------|--------|--------|------|
| 17-4-1 | 17-4-2 | 17-5-2 | 21-1 |
| 22-1 | | | |

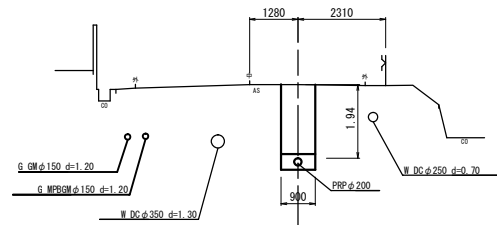
※この図面はA1サイズを原寸とする。

| | | | |
|-------|----------------------------------|------|--------|
| 工事名 | 令和4年度 下工公補第13号 北部第17-2-2汚水幹線築造工事 | | |
| 施工箇所名 | 津市 長岡町 地内 | | |
| 図面名 | 縦断面図 (4) | | |
| 縮尺 | V=1:100 H=1:500 | 図面番号 | 7 / 18 |
| 事業所名 | 津市上下水道事業局下水道工務課 | | |

横断図

17-4
-4

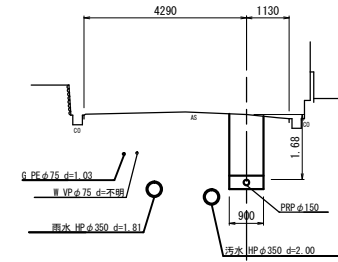
M17-6-1-2+22.0
GH=9.57



DL=2.00

17-2
-3-1

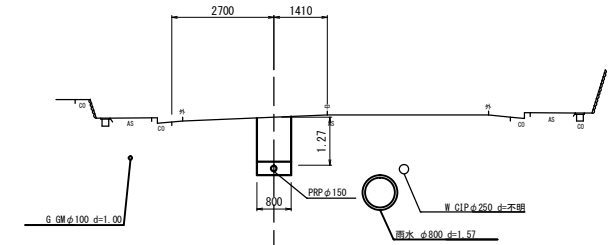
M17-2-3-1-1+15.0
GH=12.28



DL=7.00

17-4
-1

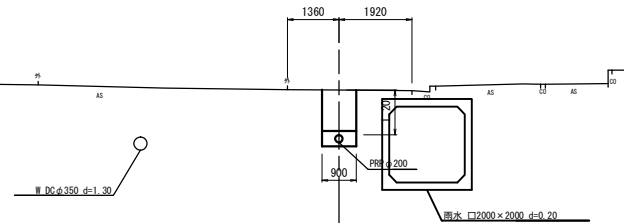
M17-4-1-1+11.0
GH=11.13



DL=5.00

17-2
-7

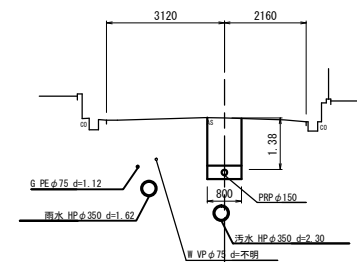
M17-2-7-1+13.0
GH=10.93



DL=4.00

17-2
-1

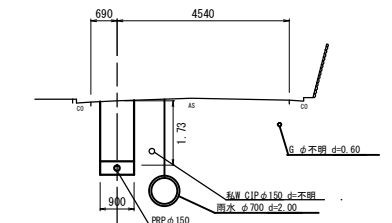
既設NO. 4+18.0
GH=12.48



DL=7.00

17-4
-2

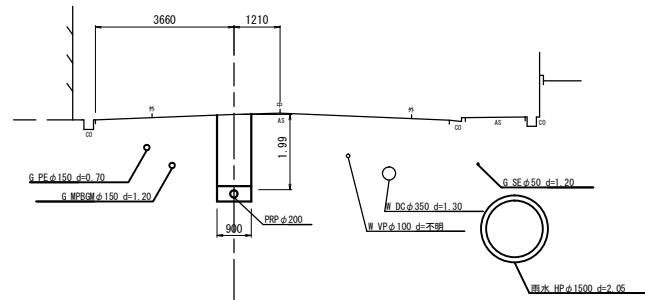
既設NO. 10+12.0
GH=11.76



DL=5.00

17-2
-7

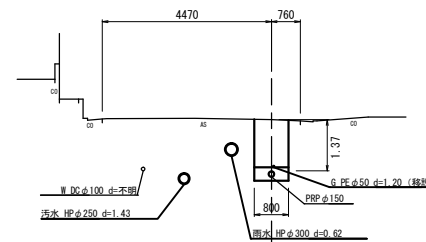
M17-2-7-4+12.0
GH=12.35



DL=6.00

17-3
-3

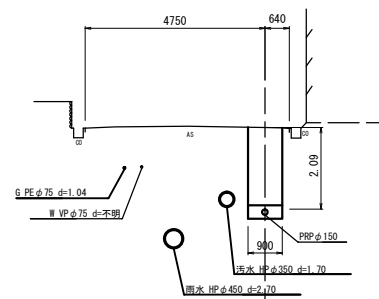
M17-3-3-1+15.0
GH=12.60



DL=7.00

17-2
-5-1

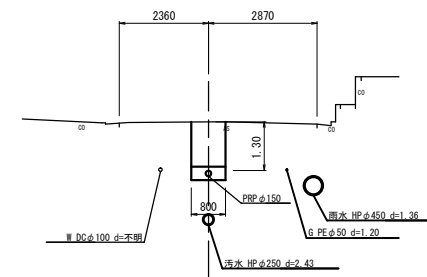
M17-2-5-1-1+16.0
GH=12.57



DL=7.00

17-3
-1-2

既設NO. 6+22.0
GH=13.43



DL=7.00

| | | |
|----------|------------|------------|
| 75 -1 | 66 -2 | 17 -4 |
| 75 -1 | 17-5 -1 | 17-2 -7 |
| 67 | 18 -1 | 17-2 -7 |
| 66 -1 | 17-6 -1 | |

※この図面はA1サイズを原寸とする。

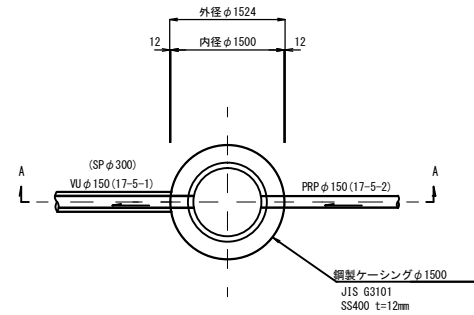
| | |
|-------|-------------------------------------|
| 工事名 | 令和4年度 下工公補第13号 北部第17-2-2汚水幹線築造工事 |
| 施工箇所名 | 津市 長岡町 地内 |
| 図面名 | 横断面図 |
| 縮尺 | 1/100 図面番号 8 / 18 |
| 事業所名 | 津市上下水道事業局下水道工務課 |

M17-5-1-1 発進立坑仮設図

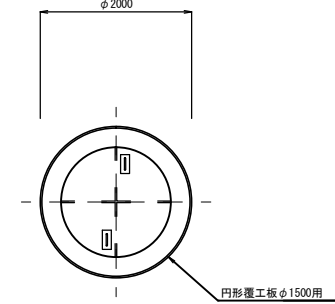
S=1:50

(鋼製ケーシングφ1500)

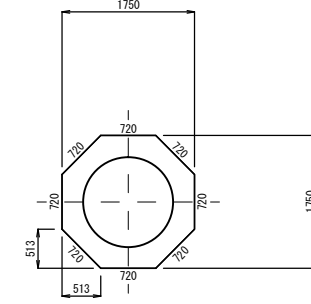
平面図



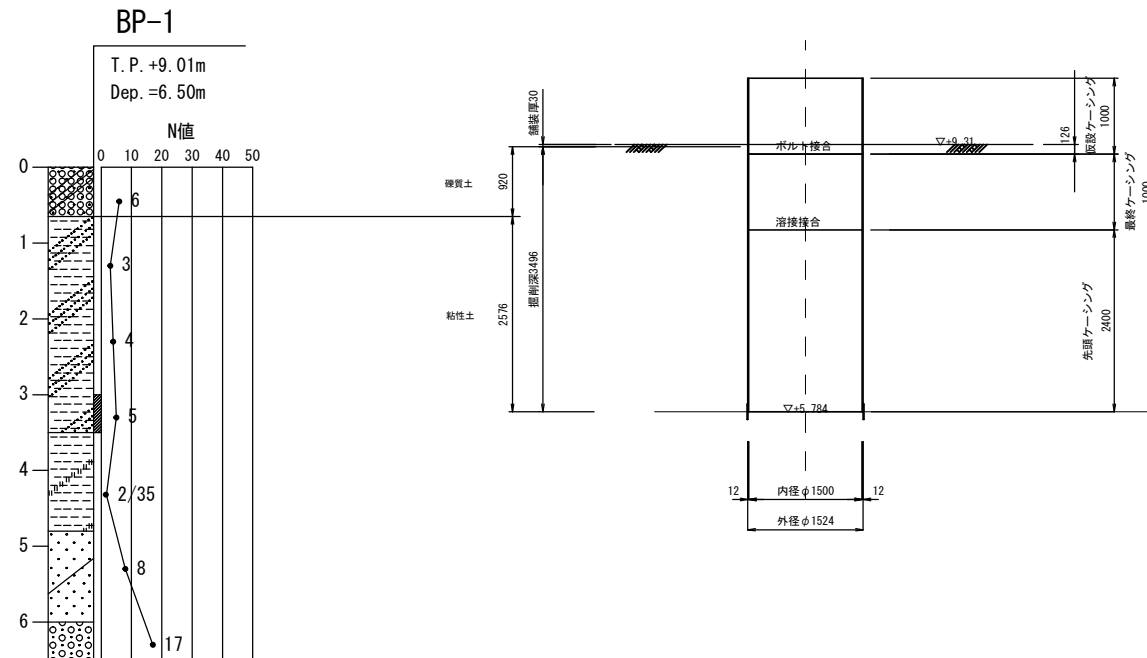
覆工平面図



舗装取壊図

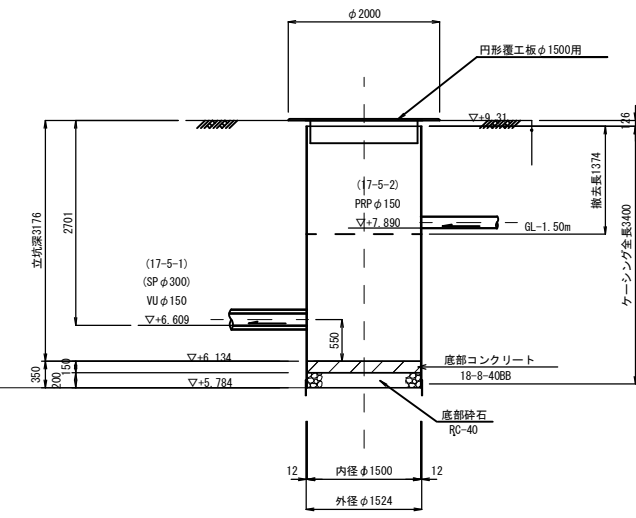


圧入掘削完了図

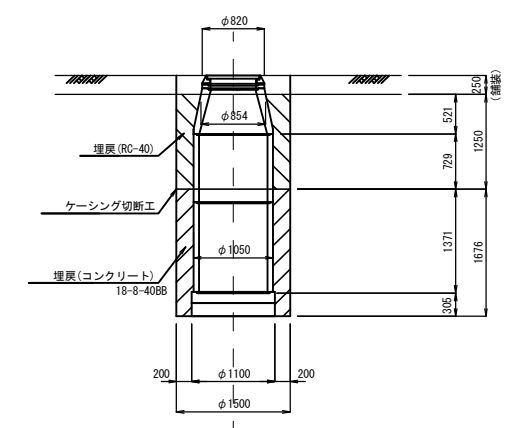


築造完了図

(A-A断面)



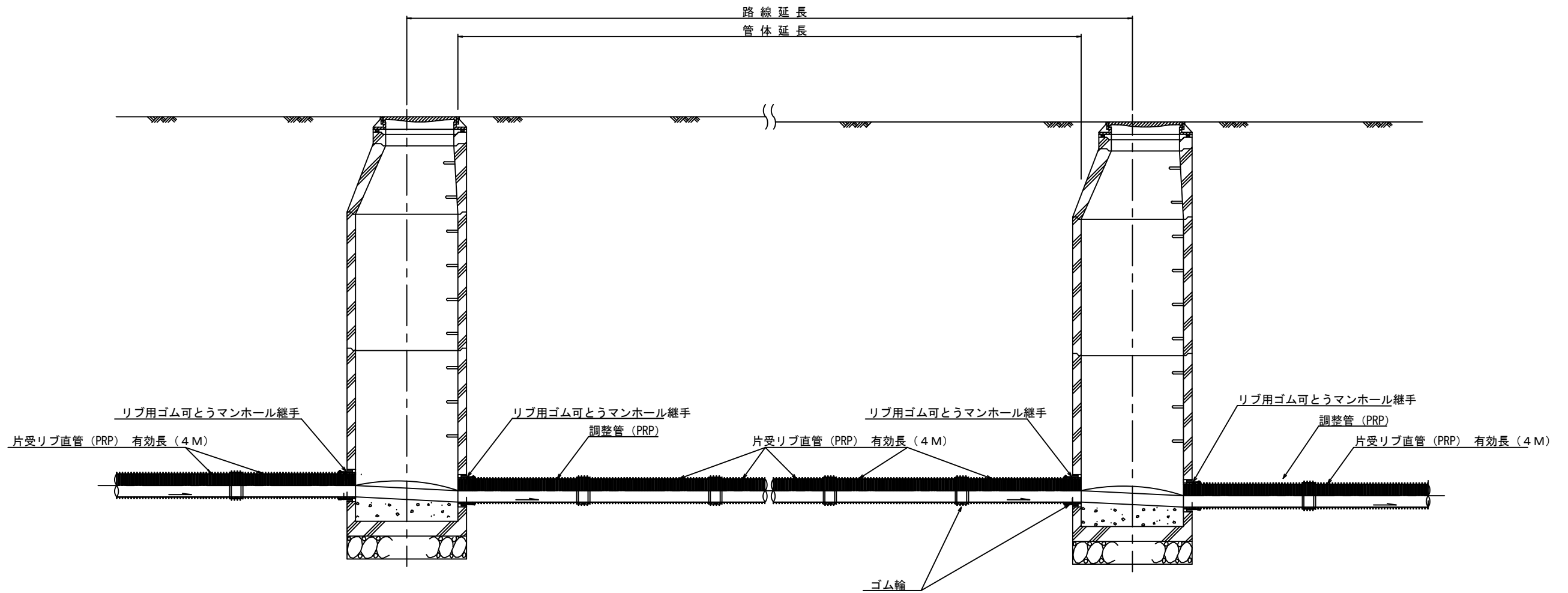
土工図



※この図面はA1サイズを原寸とする。

| | | | |
|-------|----------------------------------|------|--------|
| 工事名 | 令和4年度 下工公補第13号 北部第17-2-2汚水幹線築造工事 | | |
| 施工箇所名 | 津市 長岡町 地内 | | |
| 図面名 | M17-5-1-1 発進立坑仮設図 | | |
| 縮尺 | 1/50 | 図面番号 | 9 / 18 |
| 事業所名 | 津市上下水道事業局下水道工務課 | | |

本管布設詳細図 S=1/20



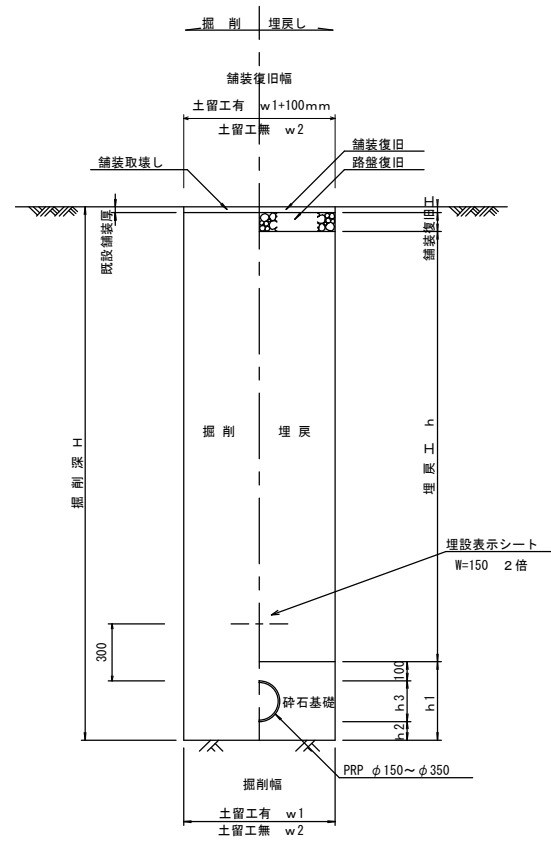
注) 調整管が1.0m未満の場合は、1.0mで切断をし片受直管で長さを調整する。

参 考

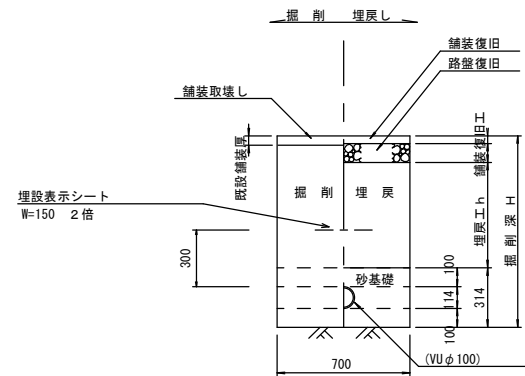
※この図面はA1サイズを原寸とする。

| | | | |
|-------|-------------------------------------|------|---------|
| 工 事 名 | 令和4年度 下工公補第13号 北部第17-2-2汚水幹線築造工事 | | |
| 施工箇所名 | 津市 長岡町 地内 | | |
| 図 面 名 | 本管布設詳細図 | | |
| 縮 尺 | 1/20 | 図面番号 | 10 / 18 |
| 事業所名 | 津市上下水道事業局下水道工務課 | | |

土工定規図 S=1/20
(リップ本管) 参考



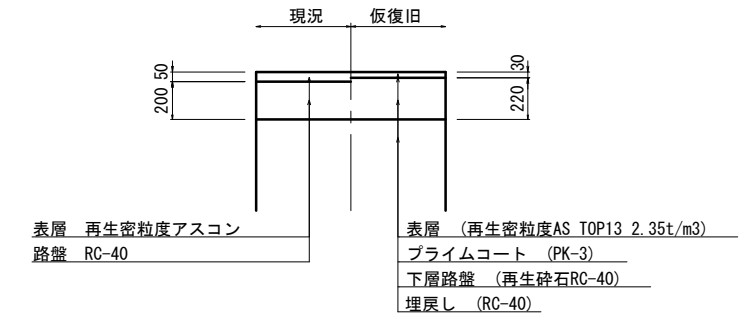
取付管土工定規図 S=1/20
参考



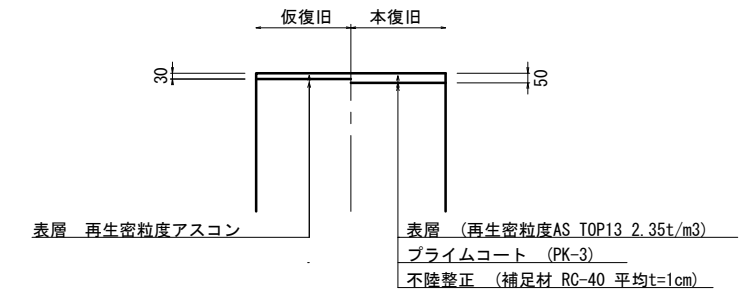
舗装復旧図 S=1/20

AS市道

取壊・仮復旧



取壊・本復旧



寸法表

| 管径 | 寸法 | 土工有り W1 | 土工無し W2 | h1 | 普通地盤 h2 | h3 |
|------------|----|------------|------------|-----|------------|-----|
| $\phi 150$ | | 900 | 800 | 356 | 100 | 156 |
| $\phi 200$ | | 900 | 800 | 406 | 100 | 206 |
| $\phi 250$ | | 1000 | 900 | 506 | 150 | 256 |
| $\phi 300$ | | 1000 | 900 | 557 | 150 | 307 |
| $\phi 350$ | | 1100 | 1000 | 607 | 150 | 357 |

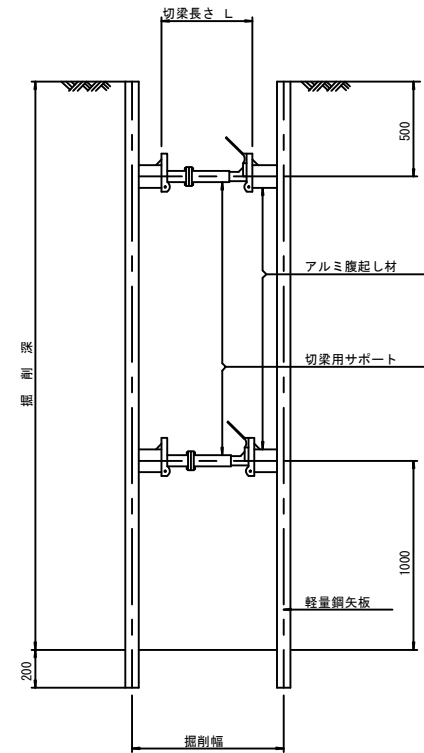
※この図面はA1サイズを原寸とする。

| | |
|-------|-------------------------------------|
| 工事名 | 令和4年度 下工公補第13号 北部第17-2-2汚水幹線築造工事 |
| 施工箇所名 | 津市 長岡町 地内 |
| 図面名 | 土工定規図(リップ本管) 取付管土工定規図, 舗装復旧図 |
| 縮尺 | 図示 図面番号 11 / 18 |
| 事業所名 | 津市上下水道事業局下水道工務課 |

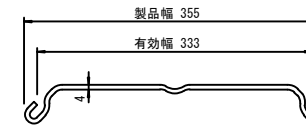
土留工標準図 (参考)

(軽量金属支保材使用の場合)

断面図 S=1/20



軽量鋼矢板標準図 S=1/5

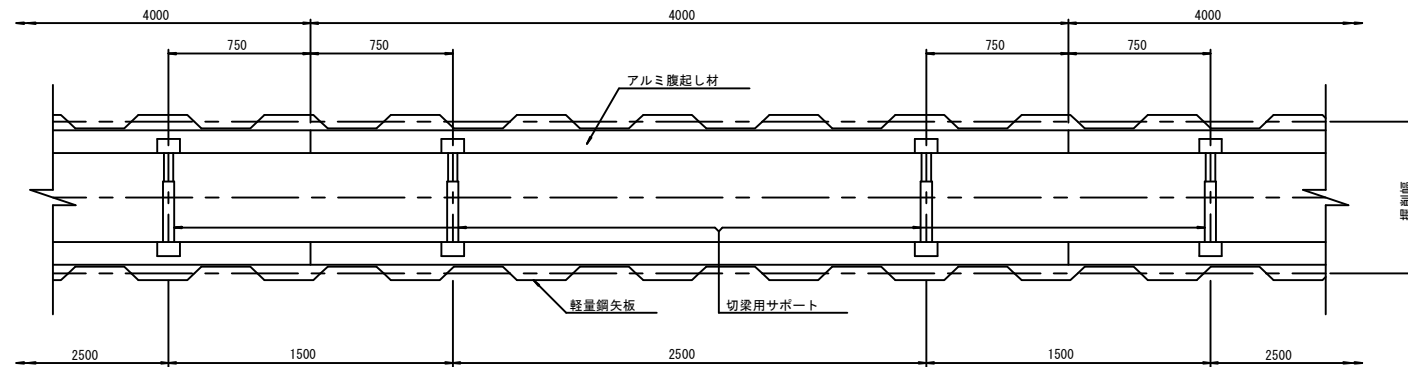


支保工段数表

| 掘削深 (m) | 矢板長 (m) | 支保工段数 (段) |
|--------------------|---------|-----------|
| $1.5 < H \leq 1.8$ | 2.0 | 1 |
| $1.8 < H \leq 2.0$ | 2.5 | 1 |
| $2.0 < H \leq 2.3$ | 2.5 | 2 |
| $2.3 < H \leq 2.8$ | 3.0 | 2 |
| $2.8 < H \leq 3.3$ | 3.5 | 2 |
| $3.3 < H \leq 3.5$ | 4.0 | 2 |
| $3.5 < H \leq 3.8$ | 4.0 | 3 |

※ マンホール部掘削時においては、掘削深に応じた軽量鋼矢板を使用すること。

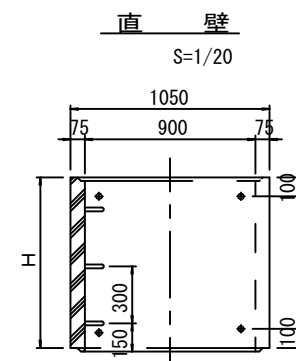
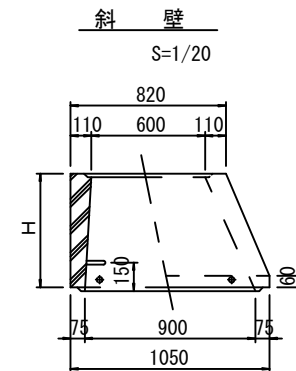
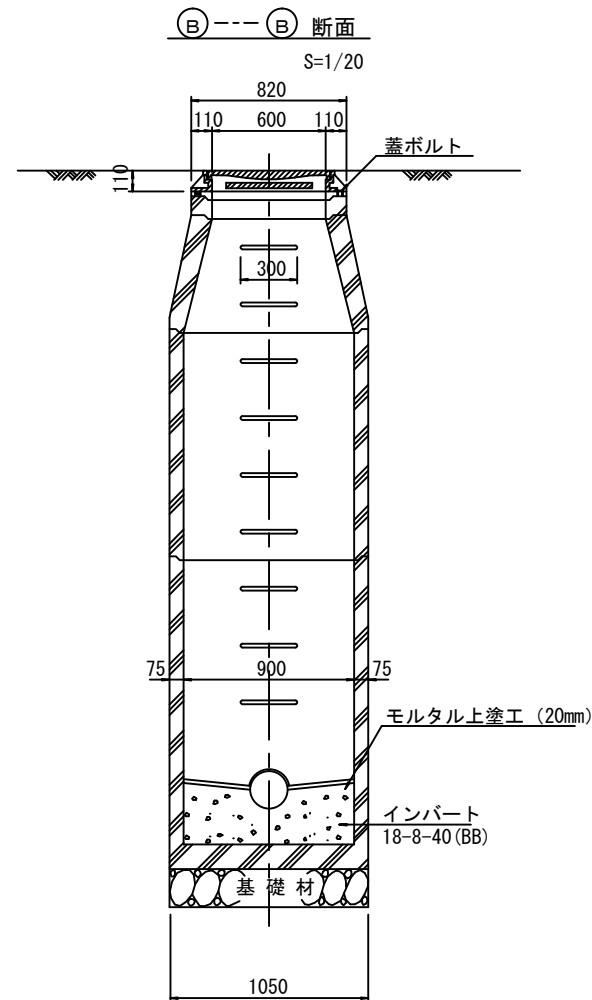
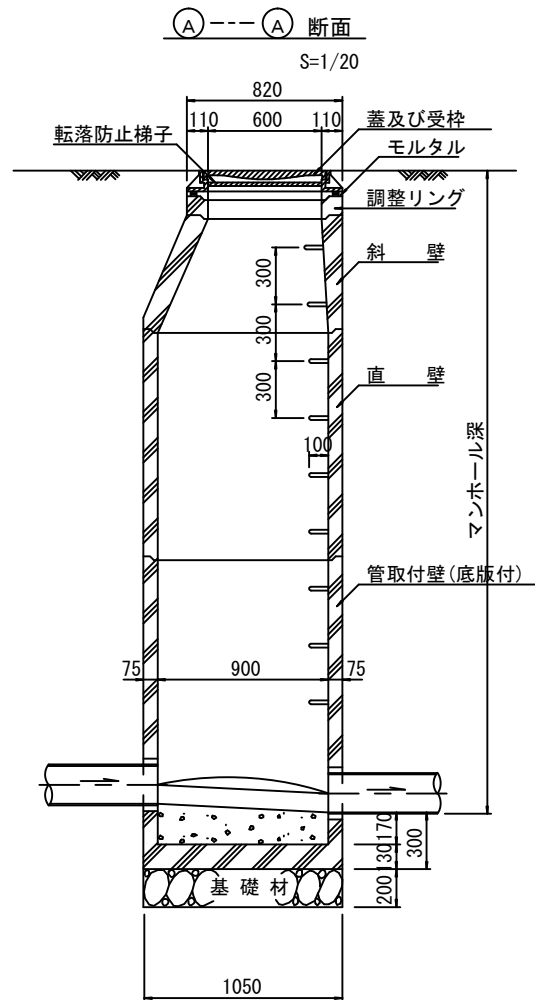
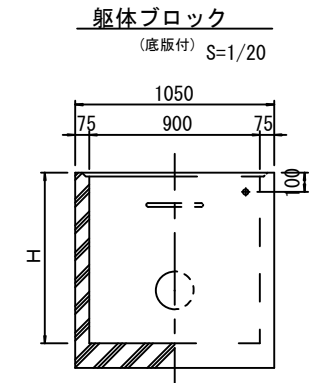
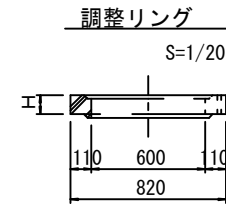
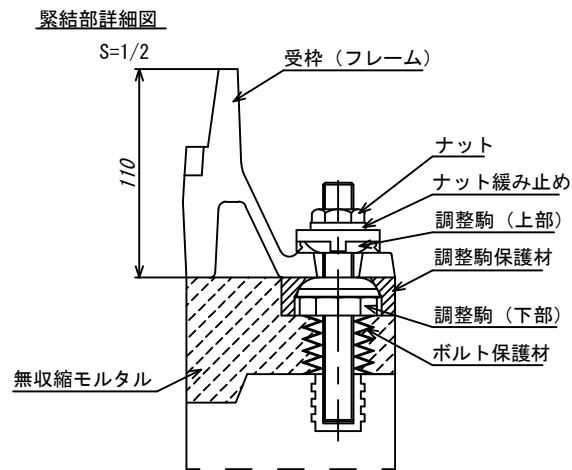
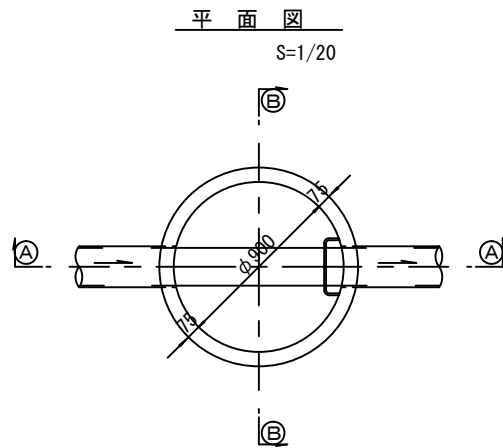
平面図 S=1/20



※この図面はA1サイズを原寸とする。

| | | | |
|-------|----------------------------------|------|---------|
| 工事名 | 令和4年度 下工公補第13号 北部第17-2-2汚水幹線築造工事 | | |
| 施工箇所名 | 津市 長岡町 地内 | | |
| 図面名 | 土留工標準図 (軽量金属支保材使用の場合) | | |
| 縮尺 | 図示 | 図面番号 | 12 / 18 |
| 事業所名 | 津市上下水道事業局下水道工務課 | | |

組立1号マンホール構造図



寸法表

| 種類 | H (mm) | | | | |
|-------|--------|-----|------|------|-----------|
| | 50 | 100 | 150 | | |
| 調整リング | | | | | |
| 斜壁 | 300 | 450 | 600 | | |
| 直壁 | 300 | 600 | 900 | 1200 | 1500 1800 |
| 管取付壁 | 600 | 900 | 1200 | 1500 | 1800 |

※鉄蓋の仕様については、津市認定マンホール蓋（市章入り）とする。

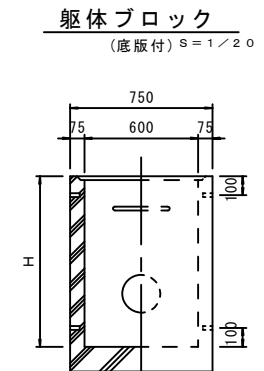
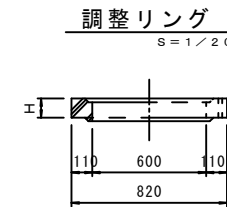
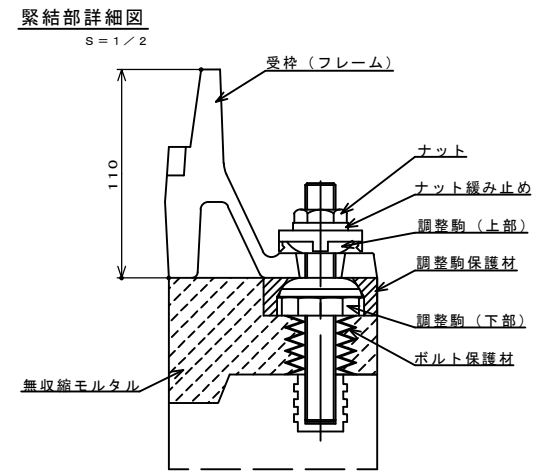
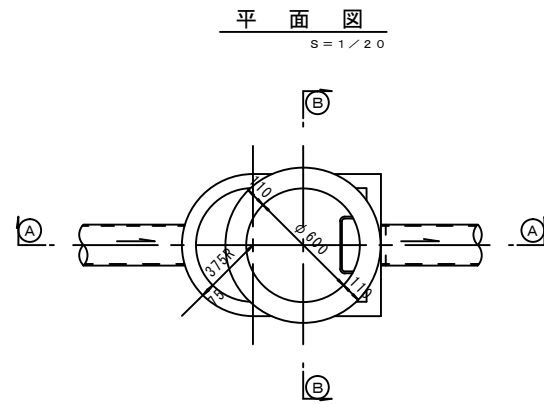
※ マンホール深2m以上の場合に、転落防止梯子を設置すること。

参考

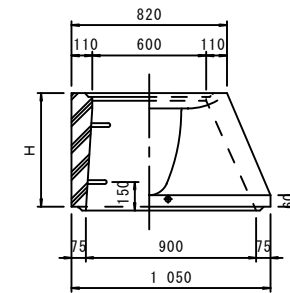
※この図面はA1サイズを原寸とする。

| | |
|-------|-------------------------------------|
| 工事名 | 令和4年度 下工公補第13号 北部第17-2-2汚水幹線築造工事 |
| 施工箇所名 | 津市 長岡町 地内 |
| 図面名 | 組立1号マンホール構造図 |
| 縮尺 | 図示 図面番号 13 / 18 |
| 事業所名 | 津市上下水道事業局下水道工務課 |

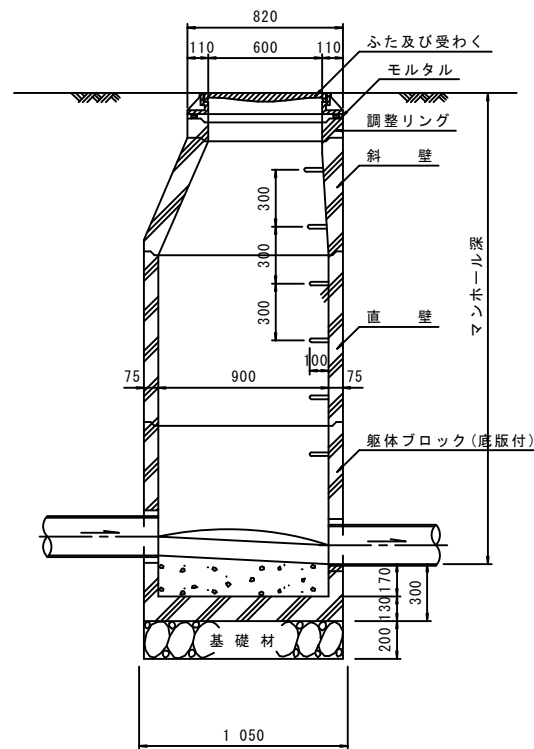
組立 A 1 号マンホール構造図



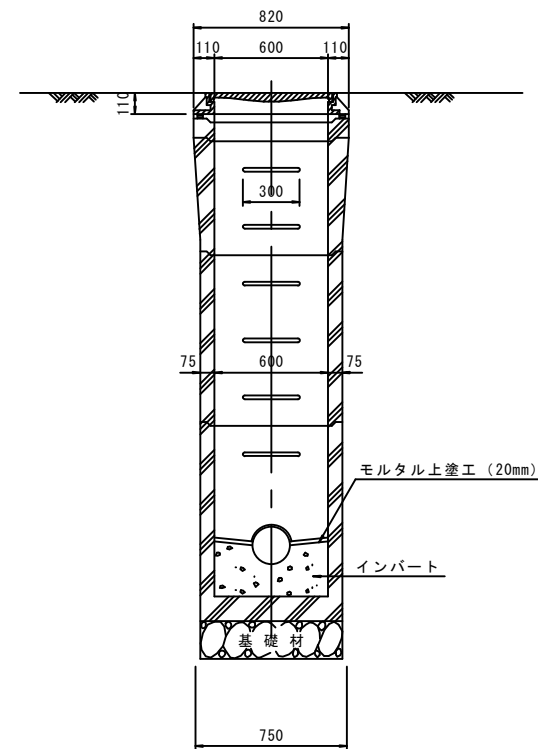
斜壁
S=1/20



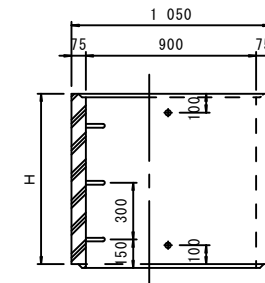
(A)---(A) 断面
S=1/20



(B)---(B) 断面
S=1/20



直壁
S=1/20



寸法表

| 種類 | H (mm) | | | |
|--------|--------|-----|-----|--|
| 調整リング | 50 | 100 | 150 | |
| 斜壁 | 450 | 600 | | |
| 直壁 | 300 | 600 | 900 | |
| 躯体ブロック | 600 | 900 | | |

※鉄蓋の仕様については、津市認定マンホール蓋（市章入り）とする。

参考

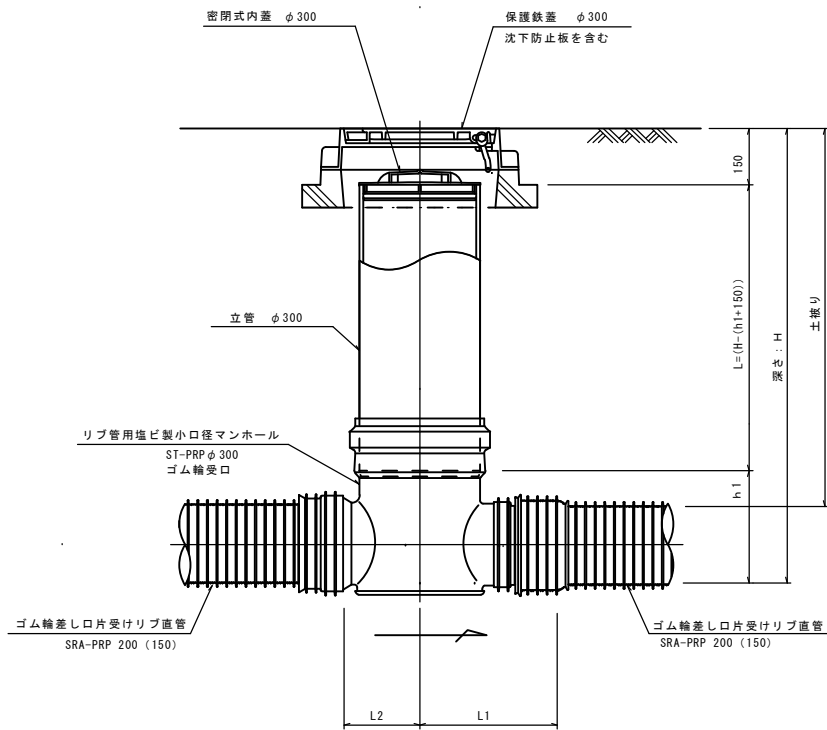
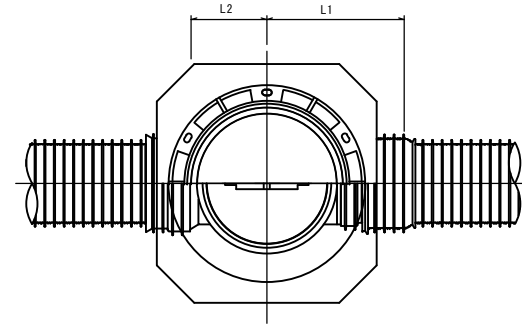
※この図面はA1サイズを原寸とする。

| | |
|-------|-------------------------------------|
| 工事名 | 令和4年度 下工公補第13号 北部第17-2-2汚水幹線築造工事 |
| 施工箇所名 | 津市 長岡町 地内 |
| 図面名 | 組立A1号マンホール構造図 |
| 縮尺 | 図示 図面番号 14 / 18 |
| 事業所名 | 津市上下水道事業局下水道工務課 |

塩ビ製リブ付小型マンホール構造図 1 / 2

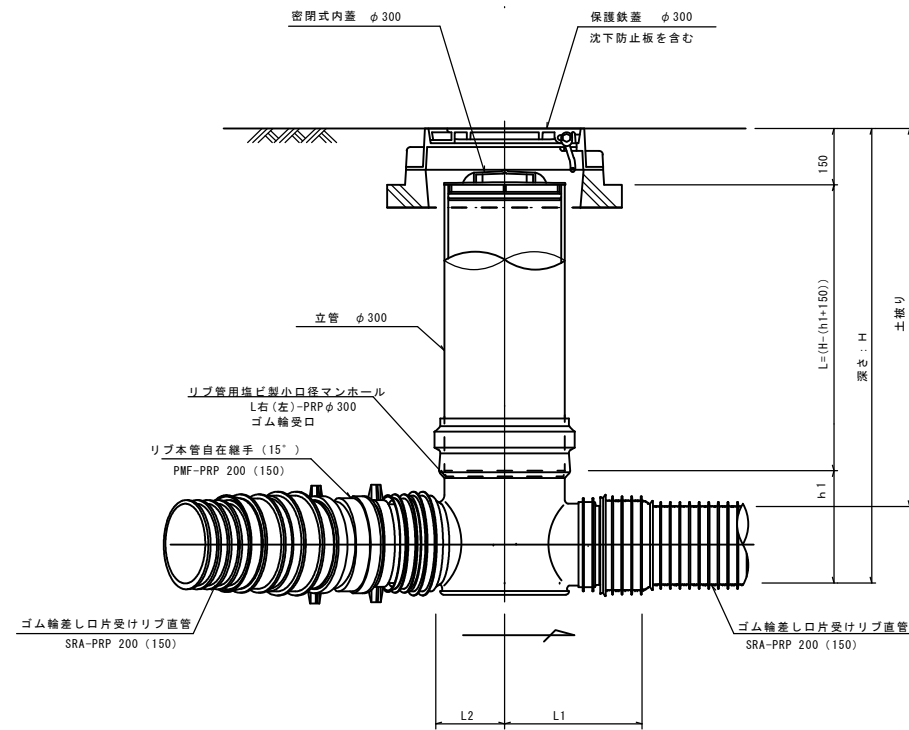
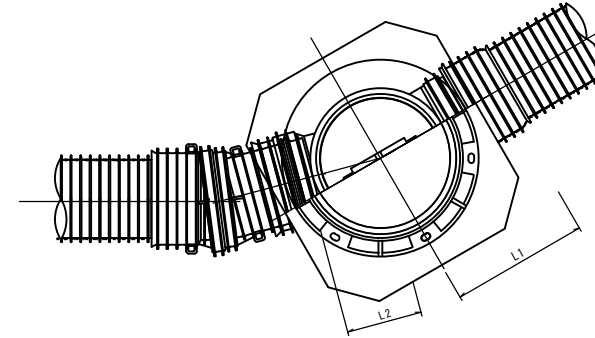
S=1:10

B 型



※1 沈下防止板の基礎にRC-40を使用すること。

C 型



※塩ビマンホールは必要に応じた角度のインバートを使用すること。

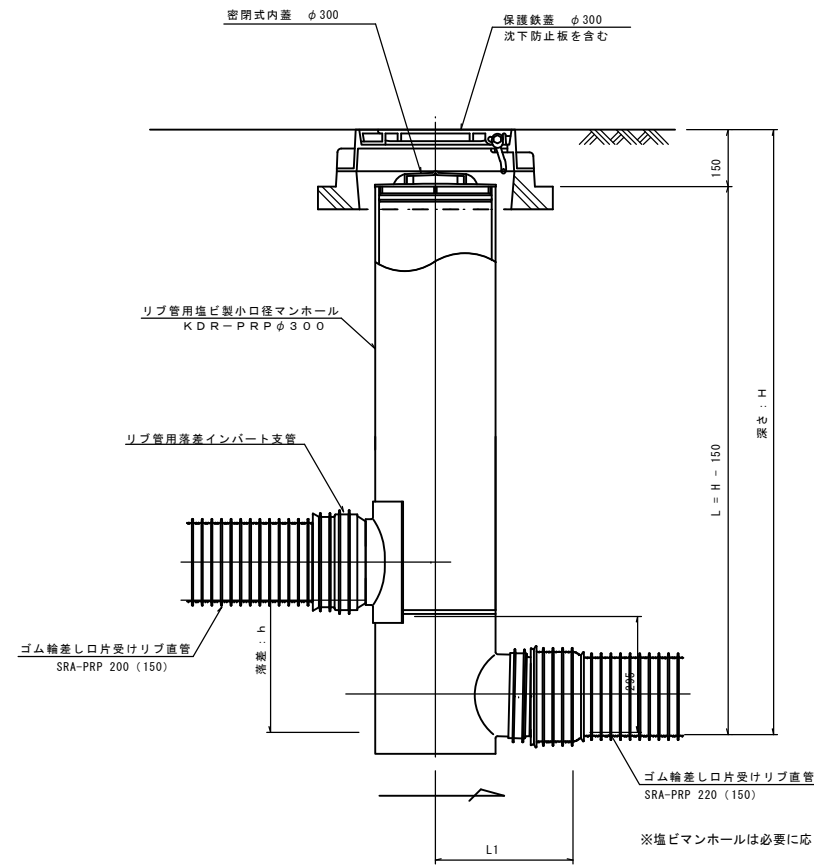
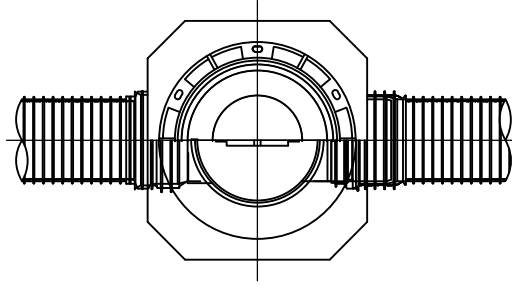
参考

※この図面はA1サイズを原寸とする。

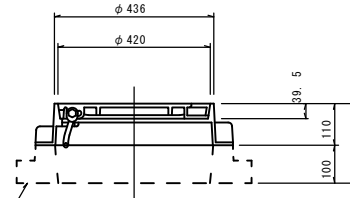
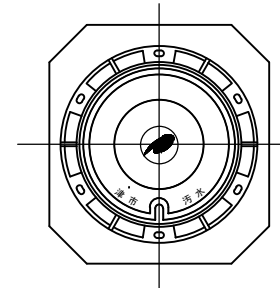
| | |
|-------|-------------------------------------|
| 工事名 | 令和4年度 下工公補第13号 北部第17-2-2汚水幹線築造工事 |
| 施工箇所名 | 津市 長岡町 地内 |
| 図面名 | 塩ビ製リブ付小型マンホール構造図 1/2 |
| 縮尺 | 図示 図面番号 15 / 18 |
| 事業所名 | 津市上下水道事業局下水道工務課 |

塩ビ製リブ付小型マンホール構造図 2 / 2
S=1:10

E 型

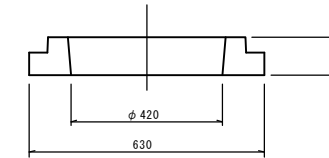
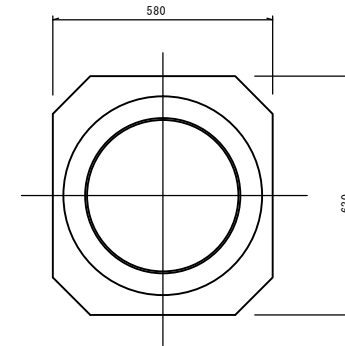


保護鉄蓋 φ300
T-25
津市認定マンホール蓋 (市章入り)

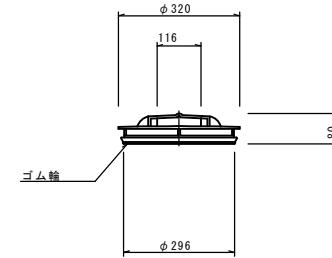
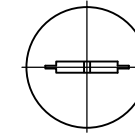


沈下防止板

沈下防止板



密閉式内蓋
φ300用



ゴム輪

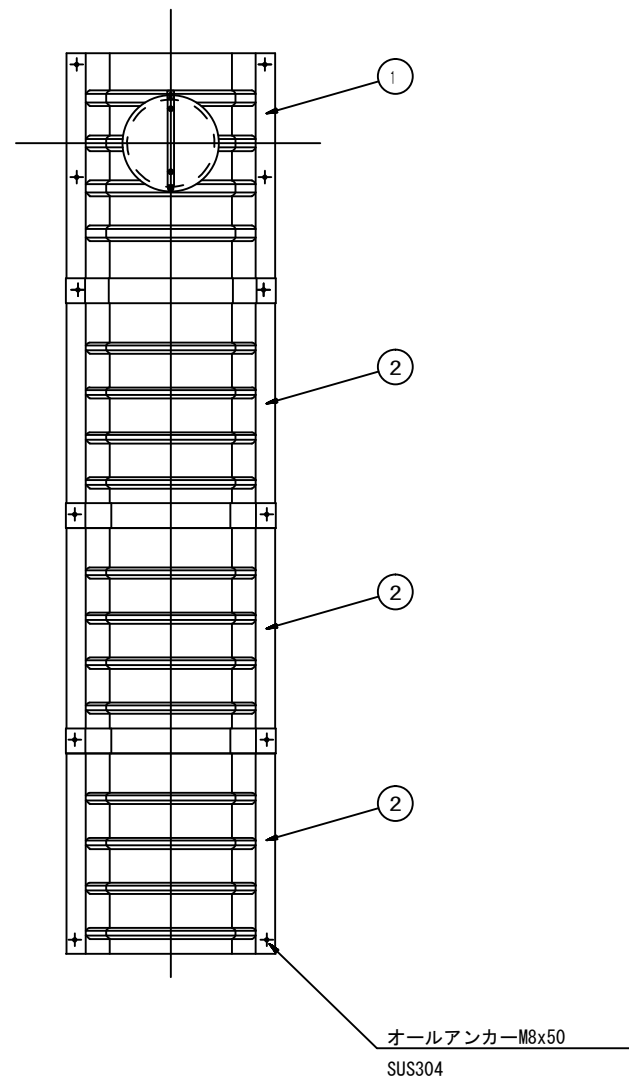
※この図面はA1サイズを原寸とする。 参考

| | |
|-------|-------------------------------------|
| 工事名 | 令和4年度 下工公補第13号 北部第17-2-2汚水幹線築造工事 |
| 施工箇所名 | 津市 長岡町 地内 |
| 図面名 | 塩ビ製リブ付小型マンホール構造図 2 / 2 |
| 縮尺 | 図示 図面番号 16 / 18 |
| 事業所名 | 津市上下水道事業局下水道工務課 |

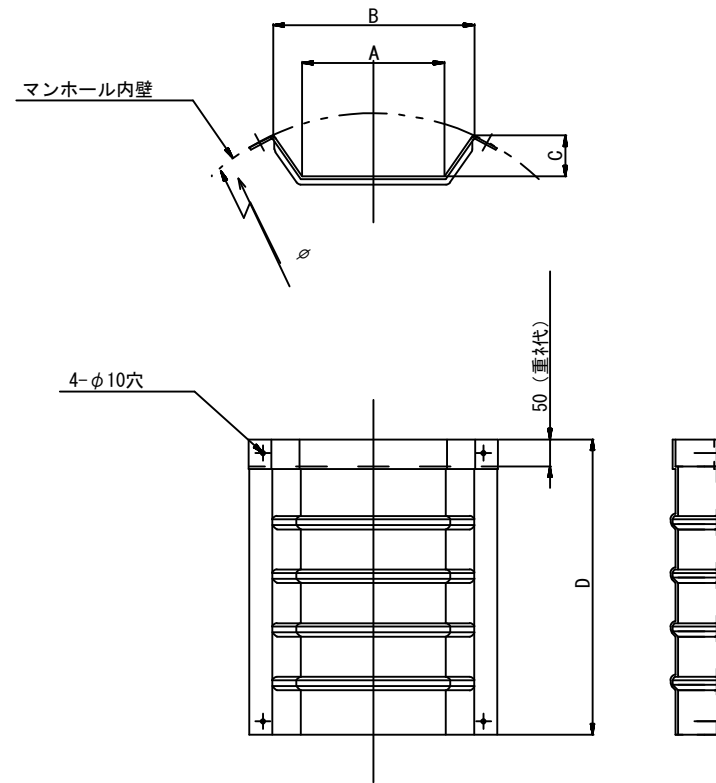
副管工詳細図

(内副管 飛散防止板)

据付例

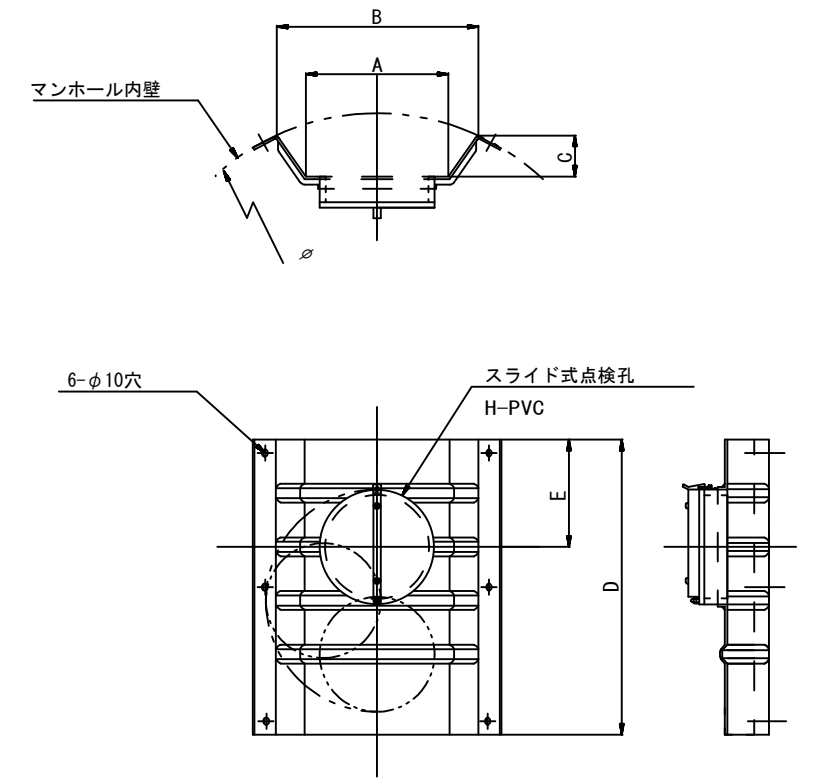


飛散防止板 TB



飛散防止板 TA

(点検孔付)



単位mm

| 品番 | A | B | C | D | E |
|--------------|-----|-----|-----|-----|-----|
| TA/B-100 | 150 | 210 | 43 | 550 | 200 |
| TA/B-150/200 | 265 | 375 | 77 | 550 | 200 |
| TA/B-300 | 307 | 460 | 134 | 500 | 250 |

※この図面はA1サイズを原寸とする。 参考

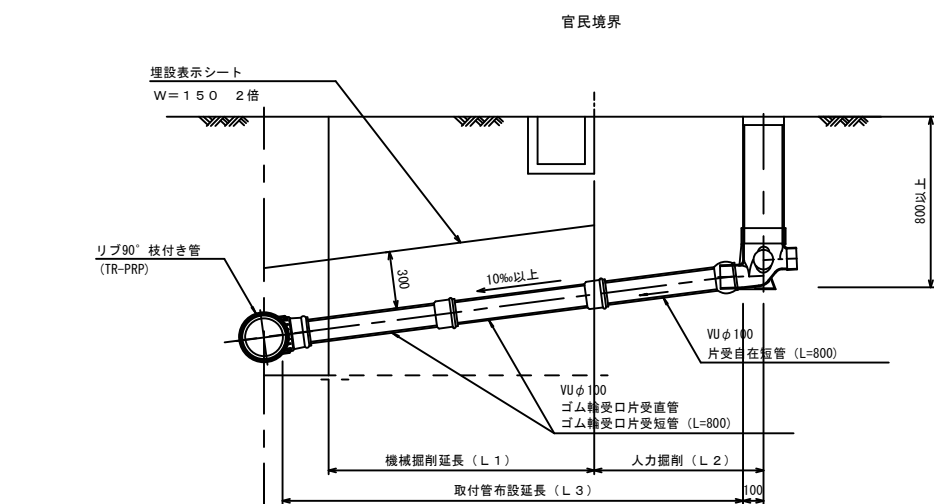
| | | | |
|-------|-------------------------------------|------|---------|
| 工事名 | 令和4年度 下工公補第13号 北部第17-2-2汚水幹線築造工事 | | |
| 施工箇所名 | 津市 長岡町 地内 | | |
| 図面名 | 副管工詳細図(内副管 飛散防止板) | | |
| 縮尺 | — | 図面番号 | 17 / 18 |
| 事業所名 | 津市上下水道事業局下水道工務課 | | |

取付管布設標準図

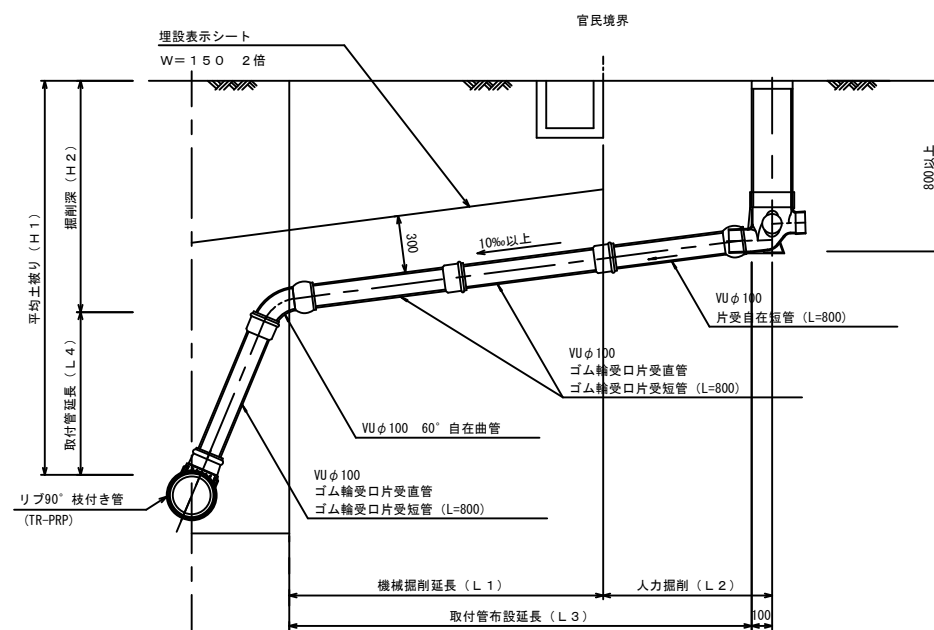
(リブ本管)

S=1/20

Aタイプ



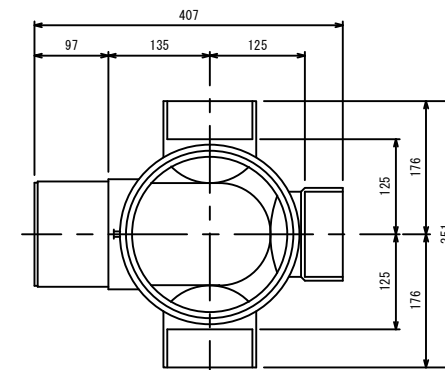
Bタイプ



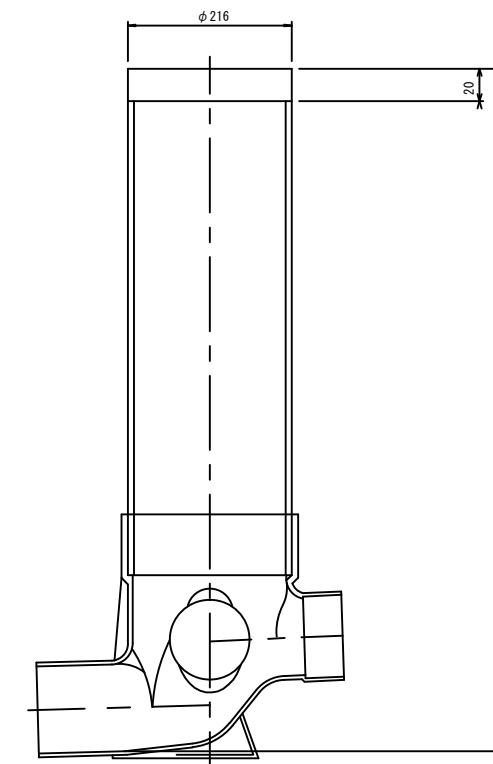
汚水樹 構造図 S=1/5

平面図

(参考)



断面図



※この図面はA1サイズを原寸とする。

| | |
|-------|-------------------------------------|
| 工事名 | 令和4年度 下工公補第13号 北部第17-2-2汚水幹線築造工事 |
| 施工箇所名 | 津市 長岡町 地内 |
| 図面名 | 取付管布設標準図(リブ本管) |
| 縮尺 | 図示 図面番号 18 / 18 |
| 事業所名 | 津市上下水道事業局下水道工務課 |

参考