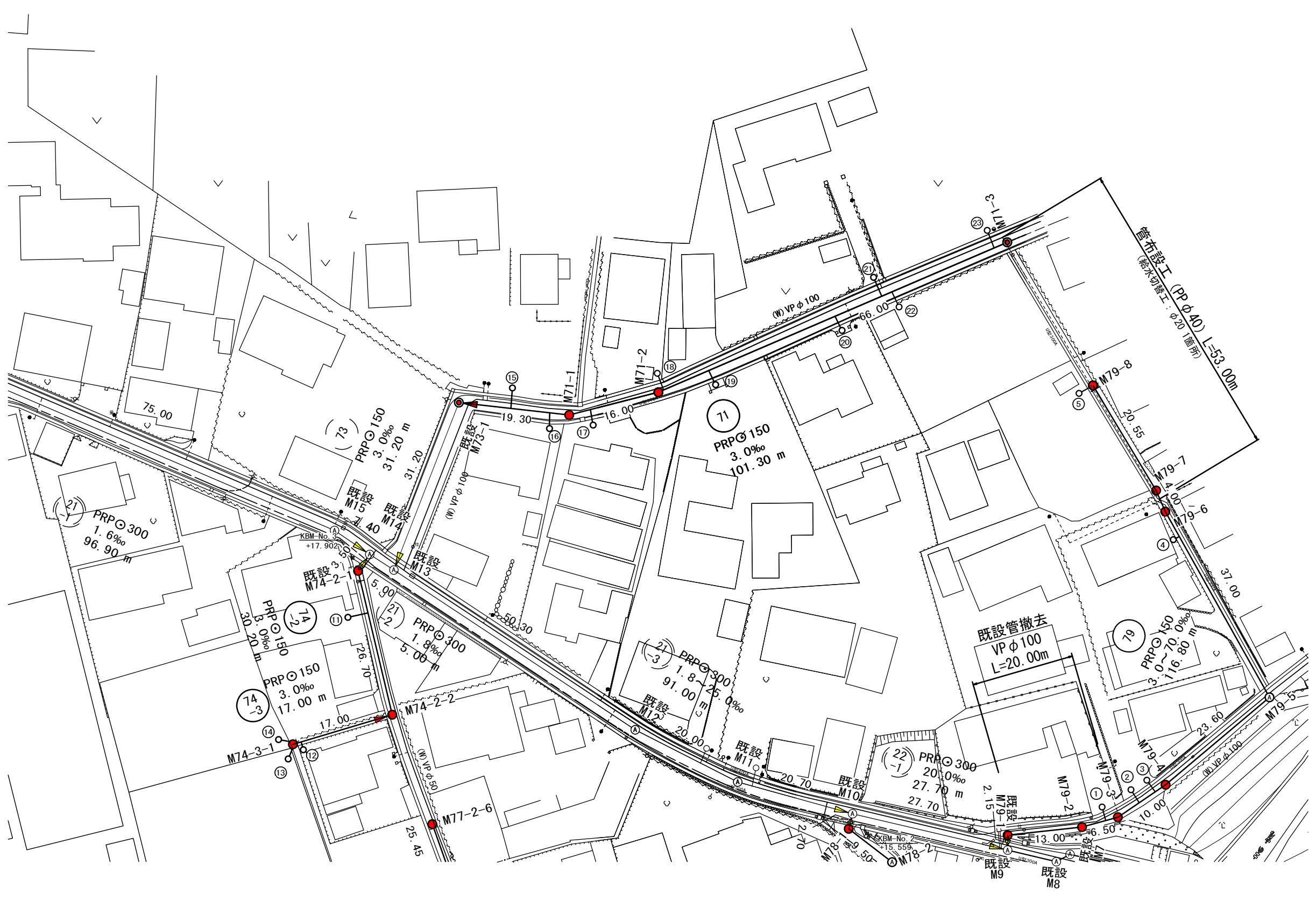
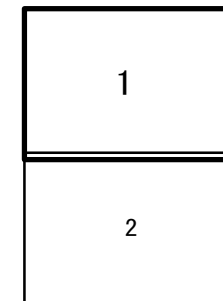


# 平面図 (1)

S=1:500



凡例

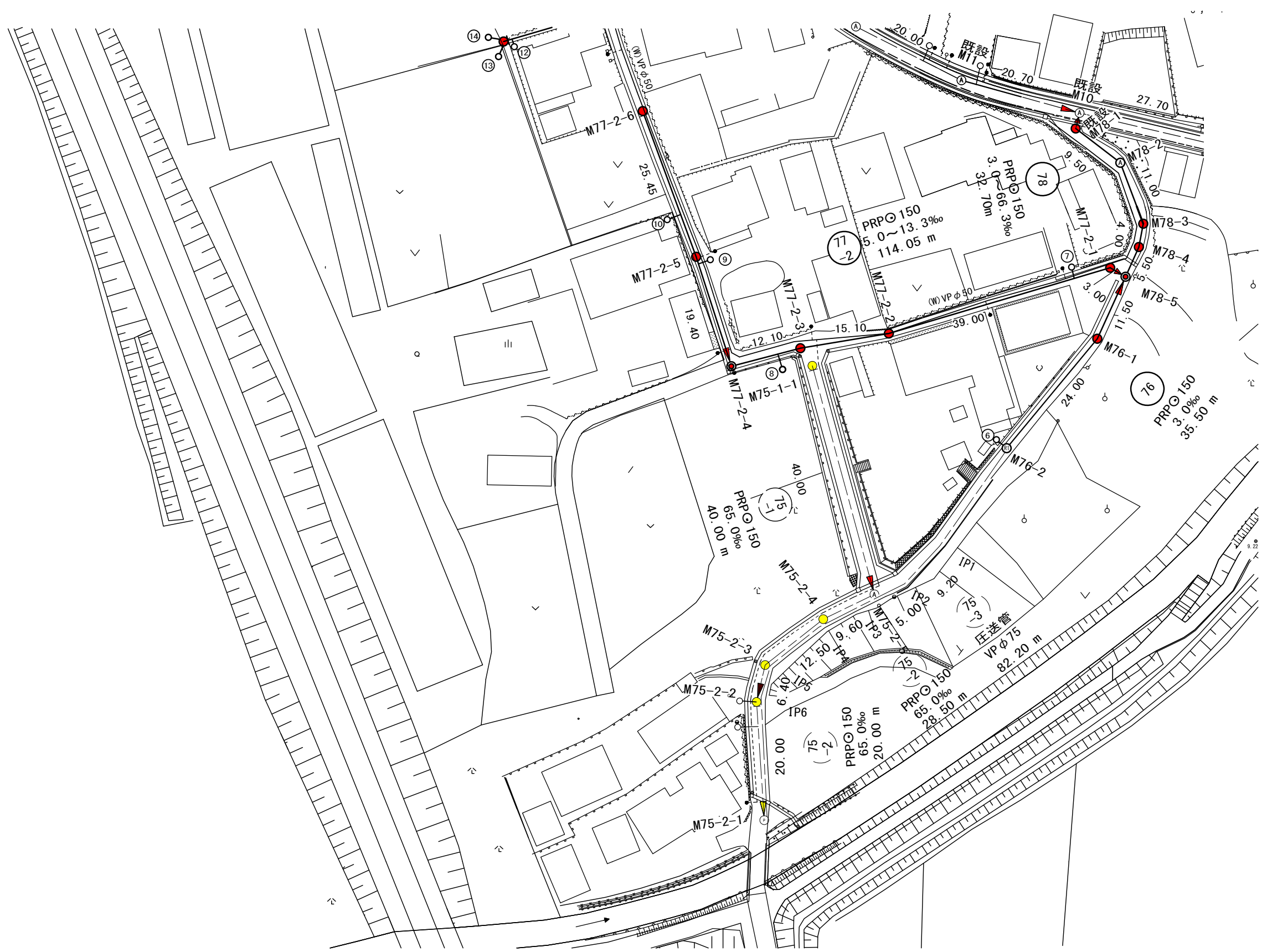
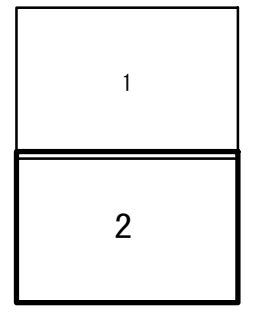
記号	名称
⊙	組立1号マンホール
Ⓜ	組立1号レジンマンホール
●	塩ビ小口径マンホール
ⓐ	組立A1号(楕円)マンホール
—	設計 路線
—	既設 路線
—	将来計画 路線

※この図面はA2サイズを原寸とする。

工事名	令和4年度下工公補第10号 久居南部処理分区公共下水道工事
施工箇所名	津市 新家町 地内
図面の種類	平面図 (1)
縮尺	1:500 図面番号 1 / 21
事業所名	津市上下水道事業局下水道工務課

# 平面図 (2)

S=1:500



凡 例

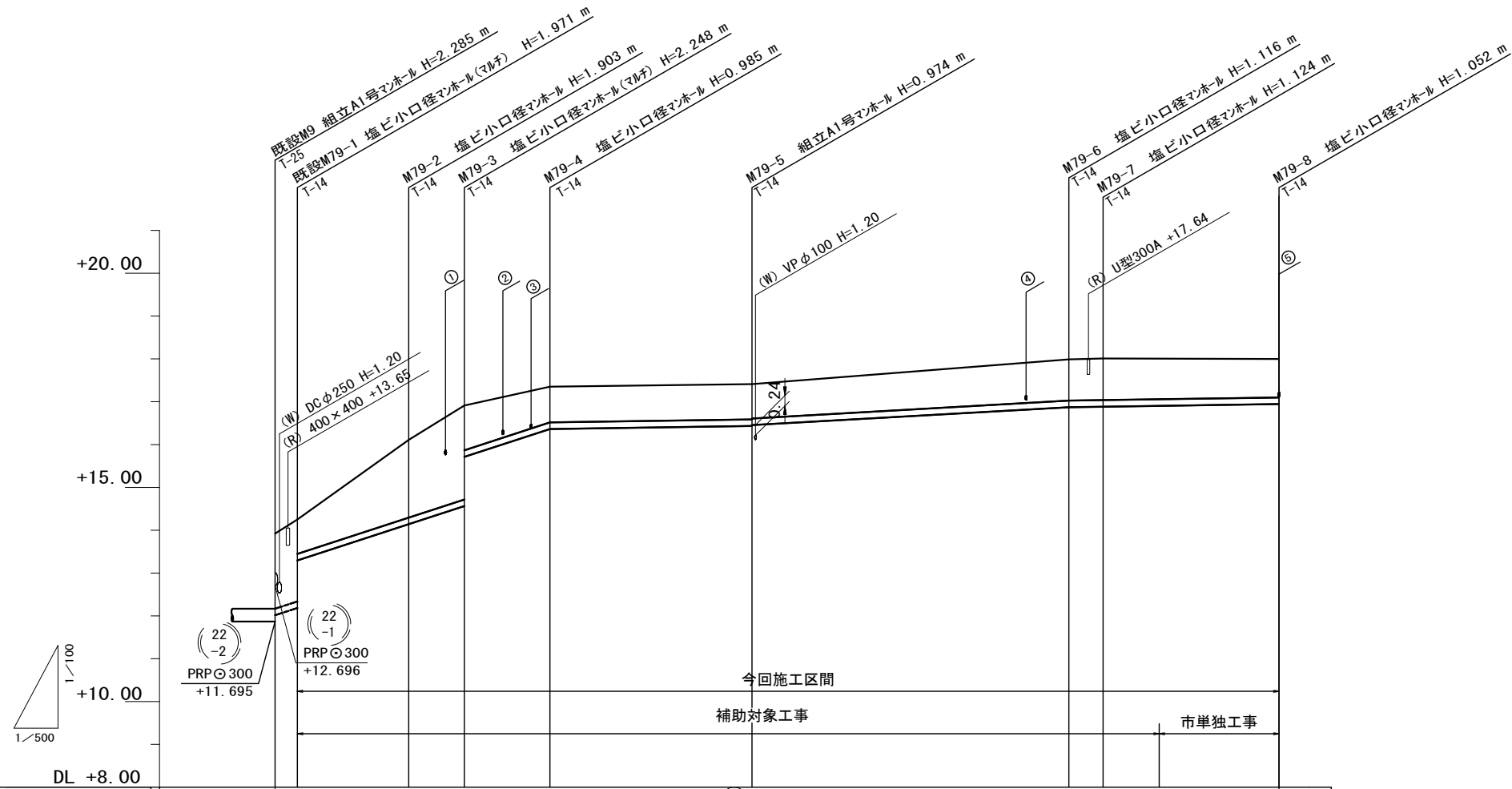
記号	名 称
●	組立1号マンホール
Ⓡ	組立1号レジンマンホール
●	塩ビ小口径マンホール
Ⓐ	組立A1号(楕円)マンホール
→	設計 路線
→	既設 路線
→	将来計画 路線

※この図面はA2サイズを原寸とする。

工 事 名	令和4年度下工公補第10号 久居南部処理分区公共下水道工事		
施工箇所名	津市 新家町 地内		
図面の種類	平面図 (2)		
縮 尺	1:500	図面番号	2 / 21
事業所名	津市上下水道事業局下水道工務課		

# 縦断面図(1)

縮尺 V=1:100  
H=1:500



路線番号	(79)										
管径	PRPφ150										
勾配	70.0‰			3.0‰			11.3‰		3.0‰		
人孔間距離	2.15	13.00	6.50	10.00	23.60	37.00	4.00	20.55			
土被り	1.69 1.82 0.81	(1.24)	1.75	2.09 1.09	0.83	0.82 0.80	0.96	0.97	(0.95)	0.90	
掘削深	1.95 2.07 1.07	(1.50)	2.01	2.35 1.35	1.09	1.08 1.06	1.22	1.23	(1.21)	1.16	
管底高	11.695 12.138 12.289 13.297	(13.717)	14.207	14.662 15.665	16.365	16.436 16.456	16.874	16.886	(16.906)	16.949	
地盤高	13.98 14.26	(15.11)	16.11	16.91	17.35	17.41	17.99	18.01	(18.01)	18.00	
追加距離	0.00	2.15	8.15	15.15	21.65	31.65	55.25	92.25	96.25	102.80	
単距離	0.00	2.15	6.00	7.00	6.50	10.00	23.60	37.00	4.00	6.55	
測点	既設 M9	既設 M79-1	+6.00	M79-2	M79-3	M79-4	M79-5	M79-6	M79-7	+6.55	M79-8

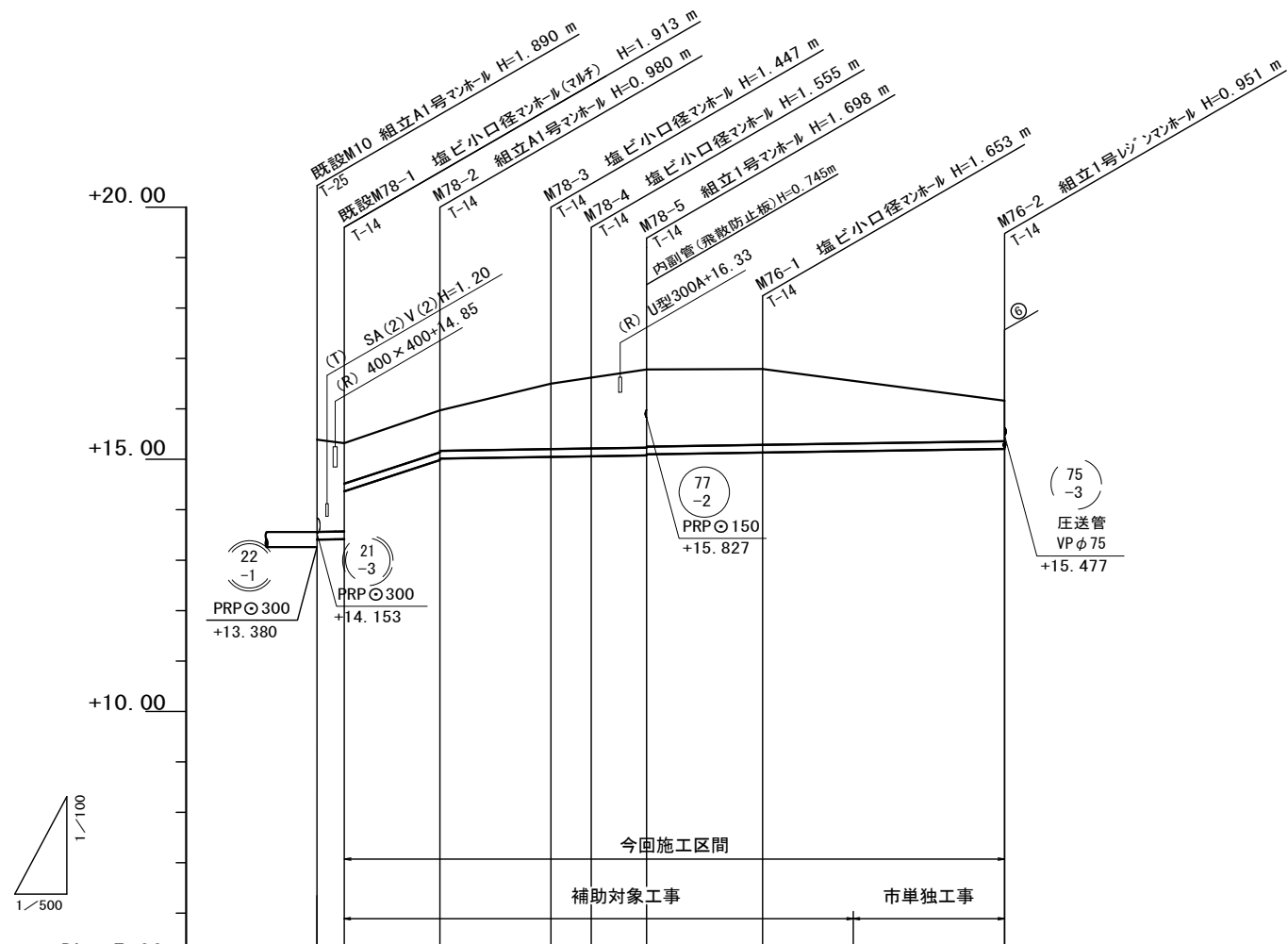
(79)			
------	--	--	--

※この図面はA2サイズを原寸とする。

工事名	令和4年度 下工公補第10号 久居南部処理分区公共下水道工事		
施工箇所名	津市 新家町 地内		
図面の種類	縦断面図(1)		
縮尺	図示	図面番号	3 / 21
事業所名	津市下水道局下水道建設課		

# 縦断面図 (2)

縮尺 V=1:100  
H=1:500



路線番号	(78)		(76)							
管径	PRP 150		PRP 150							
勾配	3.0‰	66.3‰	3.0‰	3.0‰						
人孔間距離	2.70	9.50	11.00	4.00	5.50	11.50	24.00			
土被り	1.71 1.76 0.81	0.83 0.81	1.25 (1.29)	1.40	1.55 1.53	1.50	1.24 (1.23)			0.80
掘削深	1.96 2.02 1.06	1.08 1.06	1.50 (1.55)	1.66	1.80 1.78	1.76	1.50 (1.49)			1.05
管底高	13.380 13.409 13.417 14.370	15.000 15.020	15.050 15.053	15.065	15.082 15.102	15.137	15.163 (15.164)			15.209
地盤高	15.27 15.33	15.98	16.45 16.50	16.62	16.78	16.79	16.55 (16.55)			16.16
追加距離	0.00	2.70	12.20	22.05 23.20	27.20	32.70	44.20	53.00 53.20		68.20
単距離	0.00	2.70	9.50	9.85 1.15	4.00	5.50	11.50	8.80 0.20		15.00
測点	既設M10 既設M78-1	M78-2	+9.85 M78-3	M78-4	M78-5	M76-1	+8.80 +9.00	M76-2		

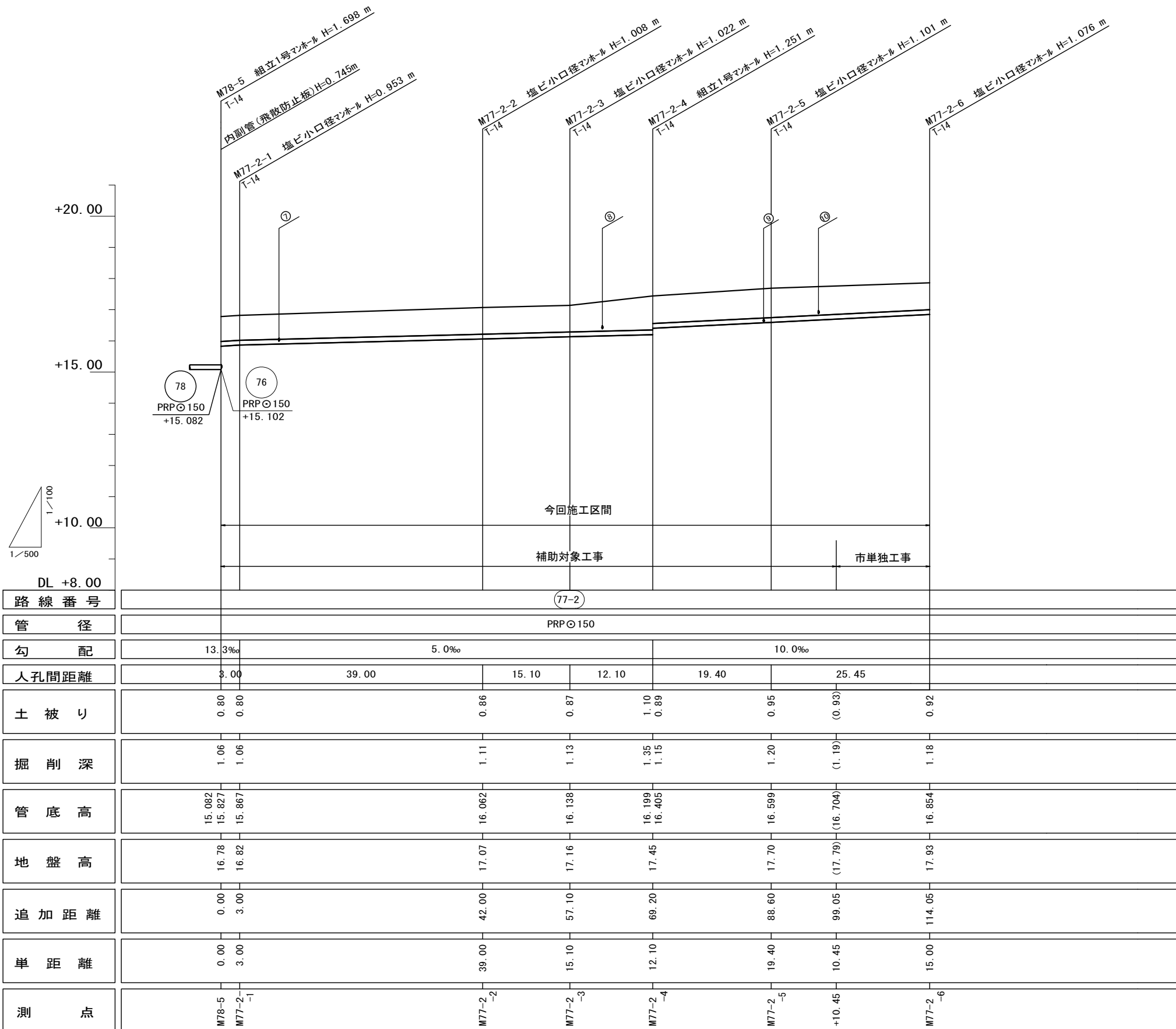
(78)	(76)		

※この図面はA2サイズを原寸とする。

工事名	令和4年度下工公補第10号 久居南部処理分区公共下水道工事		
施工箇所名	津市 新家町 地内		
図面の種類	縦断面図 (2)		
縮尺	図示	図面番号	4 / 21
事業所名	津市上下水道事業局下水道工務課		

# 縦断面図 (3)

縮尺 V=1:100  
H=1:500



路線番号	(77-2)									
管径	PRPφ150									
勾配	13.3‰		5.0‰				10.0‰			
人孔間距離	3.00	39.00	15.10	12.10	19.40	25.45				
土被り	0.80 0.80		0.86	0.87	1.10 0.89	0.95	0.93			0.92
掘削深	1.06 1.06		1.11	1.13	1.35 1.15	1.20	1.19			1.18
管底高	15.082 15.827 15.867		16.062	16.138	16.199 16.405	16.599	16.704			16.854
地盤高	16.78 16.82		17.07	17.16	17.45	17.70	17.79			17.93
追加距離	0.00 3.00		42.00	57.10	69.20	88.60	99.05			114.05
単距離	0.00 3.00		39.00	15.10	12.10	19.40	10.45			15.00
測点	M78-5 M77-2-1		M77-2-2	M77-2-3	M77-2-4	M77-2-5	+10.45			M77-2-6

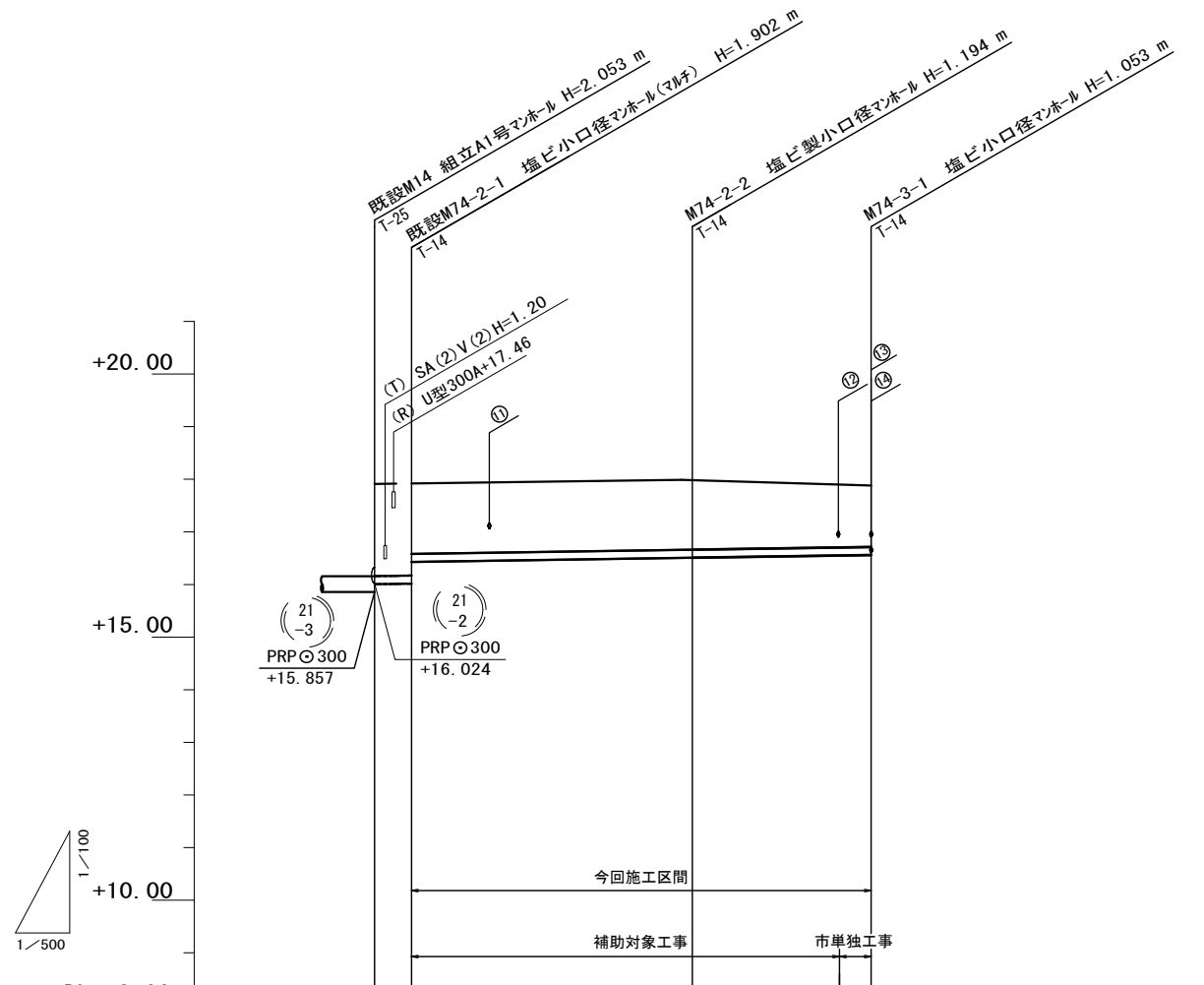
(77-2)			

※この図面はA2サイズを原寸とする。

工事名	令和4年度下工公補第10号 久居南部処理分区公共下水道工事		
施工箇所名	津市 新家町 地内		
図面の種類	縦断面図 (3)		
縮尺	図示	図面番号	5 / 21
事業所名	津市上下水道事業局下水道工務課		

# 縦断面図(4)

縮尺 V=1:100  
H=1:500



路線番号	(74-2)		(74-3)	
管径	PRP 150		PRP 150	
勾配	3.0‰		3.0‰	
人孔間距離	3.50	26.70	17.00	
土被り	1.75 1.75 1.05	1.04	(0.93) 0.90	
掘削深	2.01 2.01 1.31	1.30	(1.19) 1.16	
管底高	15.857 16.007 16.018 16.716	16.796	(16.838) 16.847	
地盤高	17.91 17.92	17.99	(17.92) 17.90	
追加距離	0.00 3.50	30.20	44.20 47.20	
単距離	0.00 3.50	26.70	14.00 3.00	
測点	既設 M14 既設 M74-2	M74-2	+14.00 M74-3	

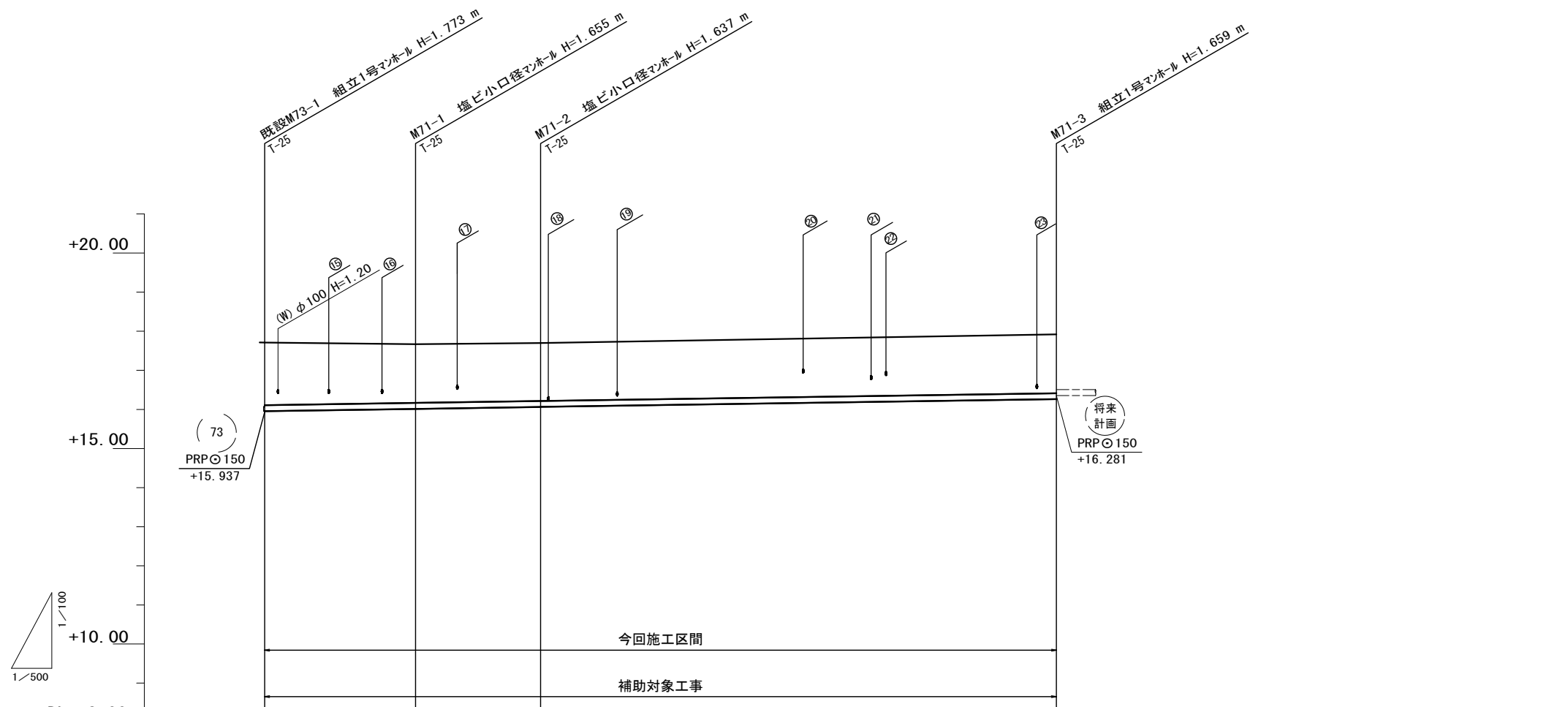
74 -2	74 -3		

※この図面はA2サイズを原寸とする。

工事名	令和4年度 下工公補第10号 久居南部処理分区公共下水道工事		
施工箇所名	津市 新家町 地内		
図面の種類	縦断面図(4)		
縮尺	図示	図面番号	6 / 21
事業所名	津市上下水道事業局下水道工務課		

# 縦断面図 (5)

縮尺 V=1:100  
H=1:500



路線番号	(71)			
管径	PRPφ150			
勾配	3.0‰			
人孔間距離	19.30	16.00	66.00	
土被り	1.60	1.50	1.48	1.51
掘削深	1.86	1.76	1.74	1.76
管底高	15.937 15.957	16.015	16.063	16.261
地盤高	17.71	17.67	17.70	17.92
追加距離	0.00	19.30	35.30	101.30
単距離	0.00	19.30	16.00	66.00
測点	既設 M73-1	M71-1	M71-2	M71-3

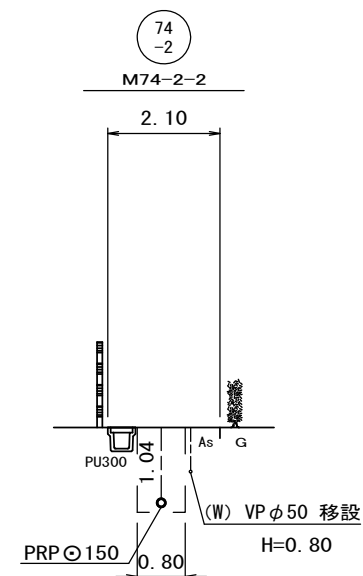
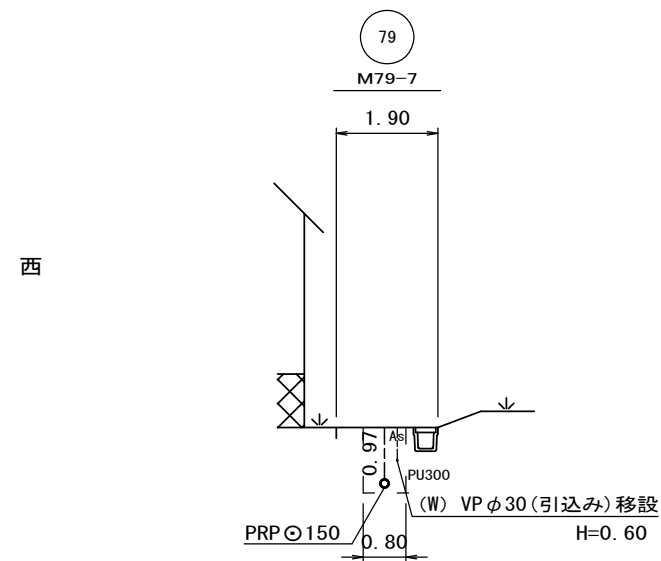
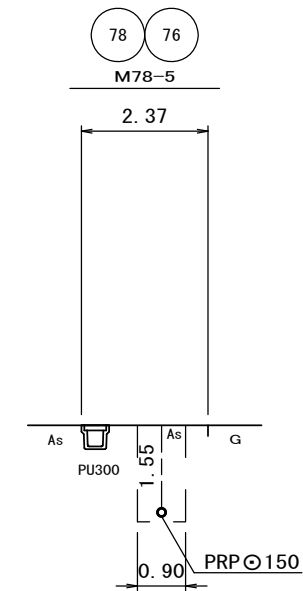
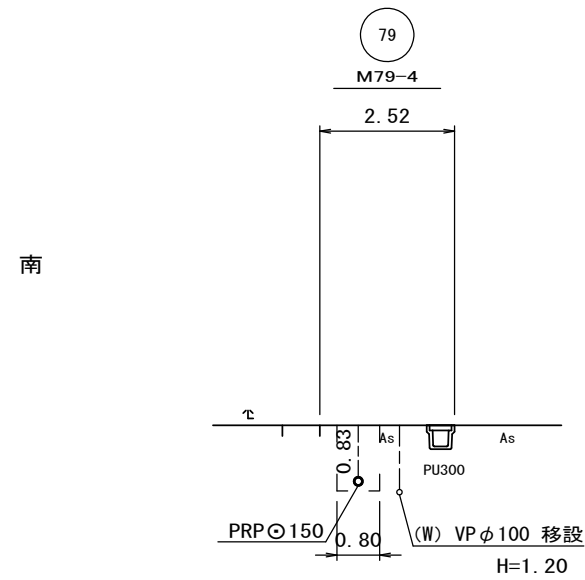
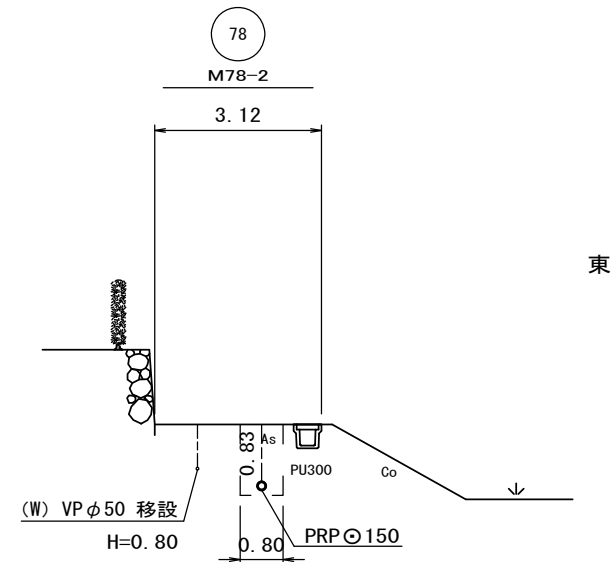
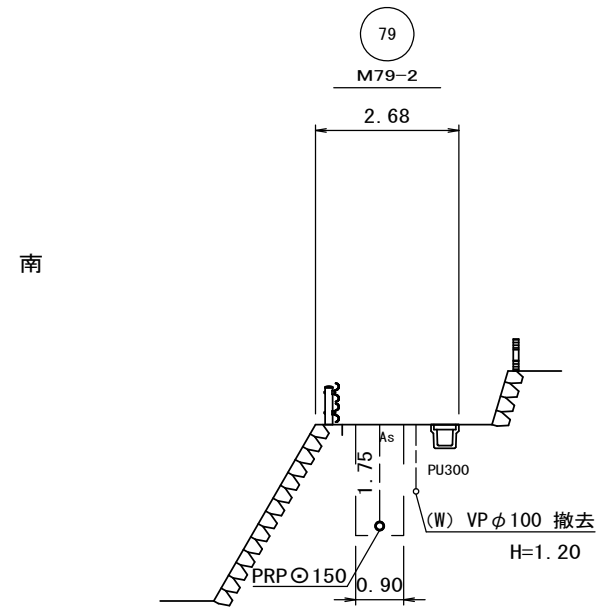
(71)			

※この図面はA2サイズを原寸とする。

工事名	令和4年度 下工公補第10号 久居南部処理分区公共下水道工事		
施工箇所名	津市 新家町 地内		
図面の種類	縦断面図 (5)		
縮尺	図示	図面番号	7 / 21
事業所名	津市上下水道事業局下水工務課		

# 横断面図 (1)

S=1:100



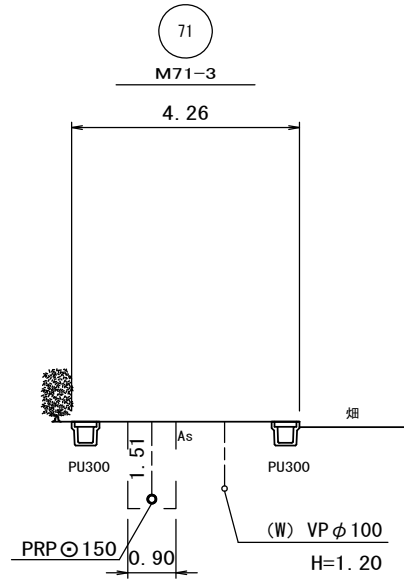
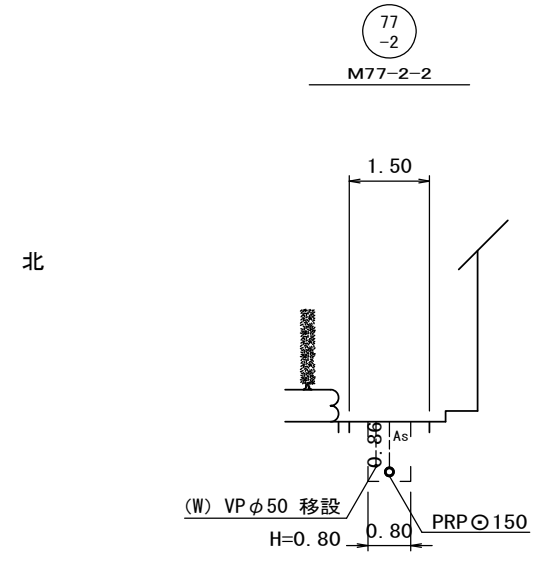
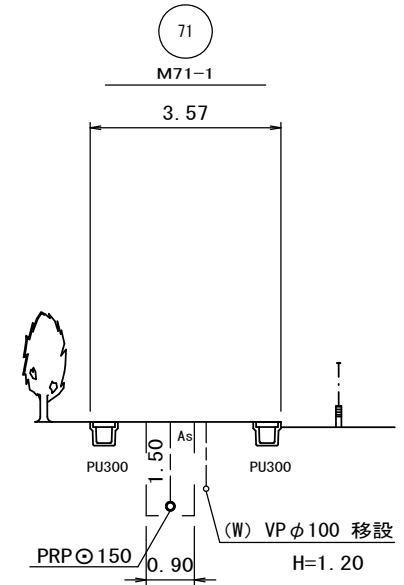
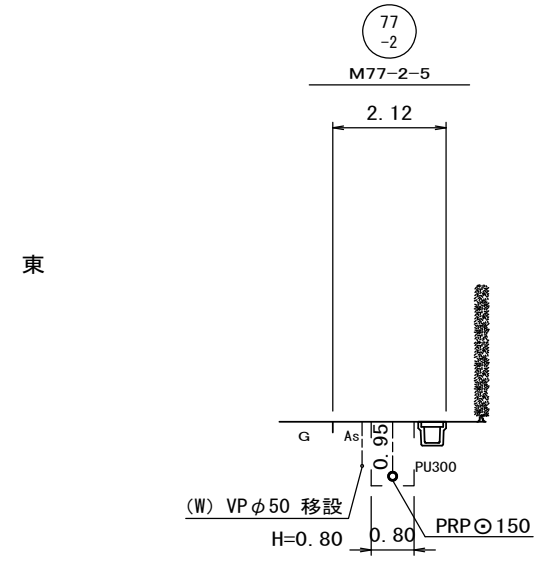
※この図面はA2サイズを原寸とする。

工事名	令和4年度下工公補第10号 久居南部処理分区公共下水道工事		
施工箇所名	津市 新家町 地内		
図面の種類	横断面図 (1)		
縮尺	1:100	図面番号	8 / 21
事業所名	津市上下水道事業局下水道工務課		



# 横断面図(2)

S=1:100

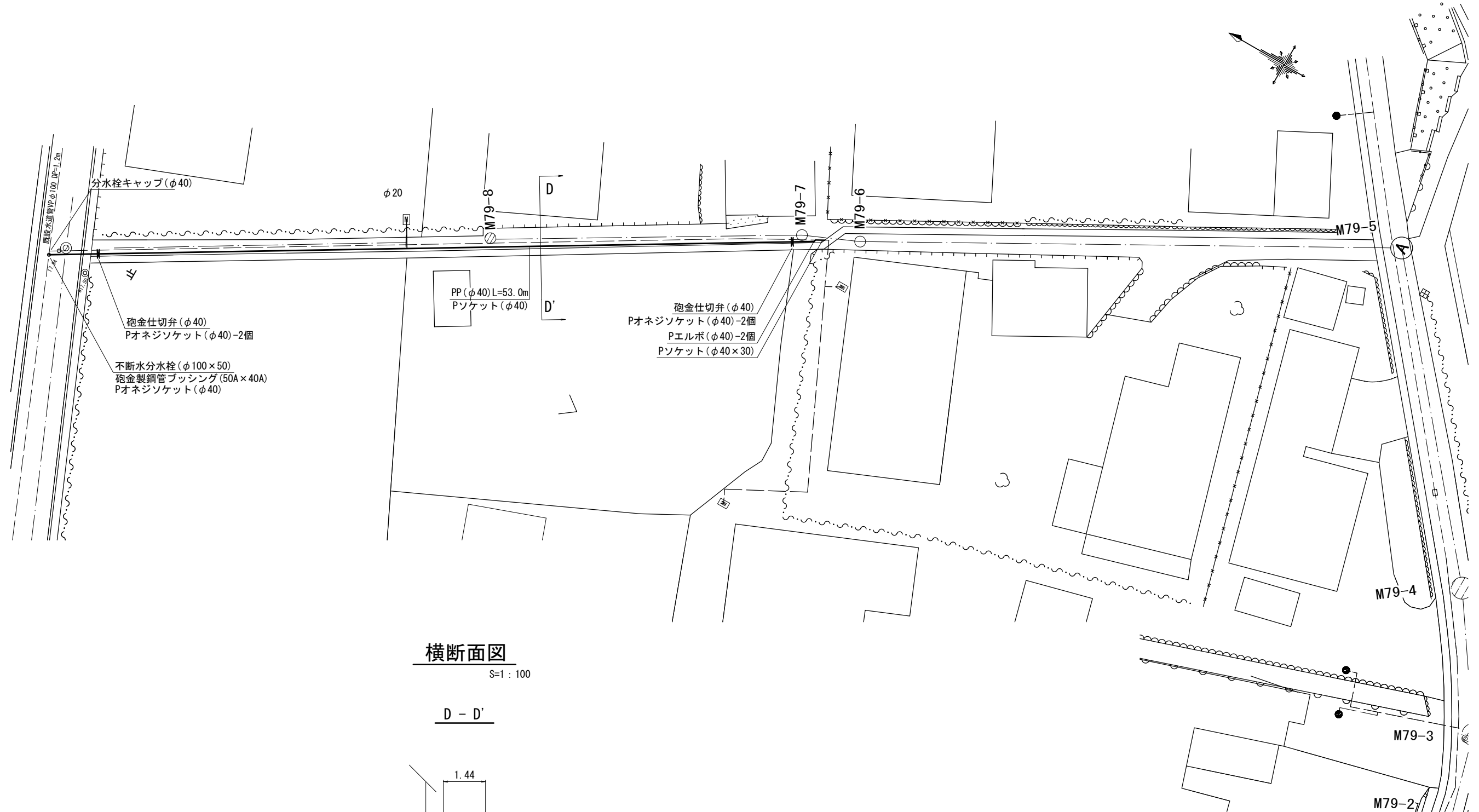


※この図面はA2サイズを原寸とする。

工事名	令和4年度下工公補第10号 久居南部処理分区公共下水道工事		
施工箇所名	津市 新家町地内		
図面の種類	横断面図(2)		
縮尺	1:100	図面番号	9 / 21
事業所名	津市上下水道事業局下水道工務課		

# 配管詳細図

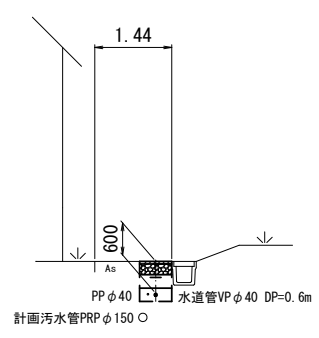
S=1:200



## 横断面図

S=1:100

D - D'



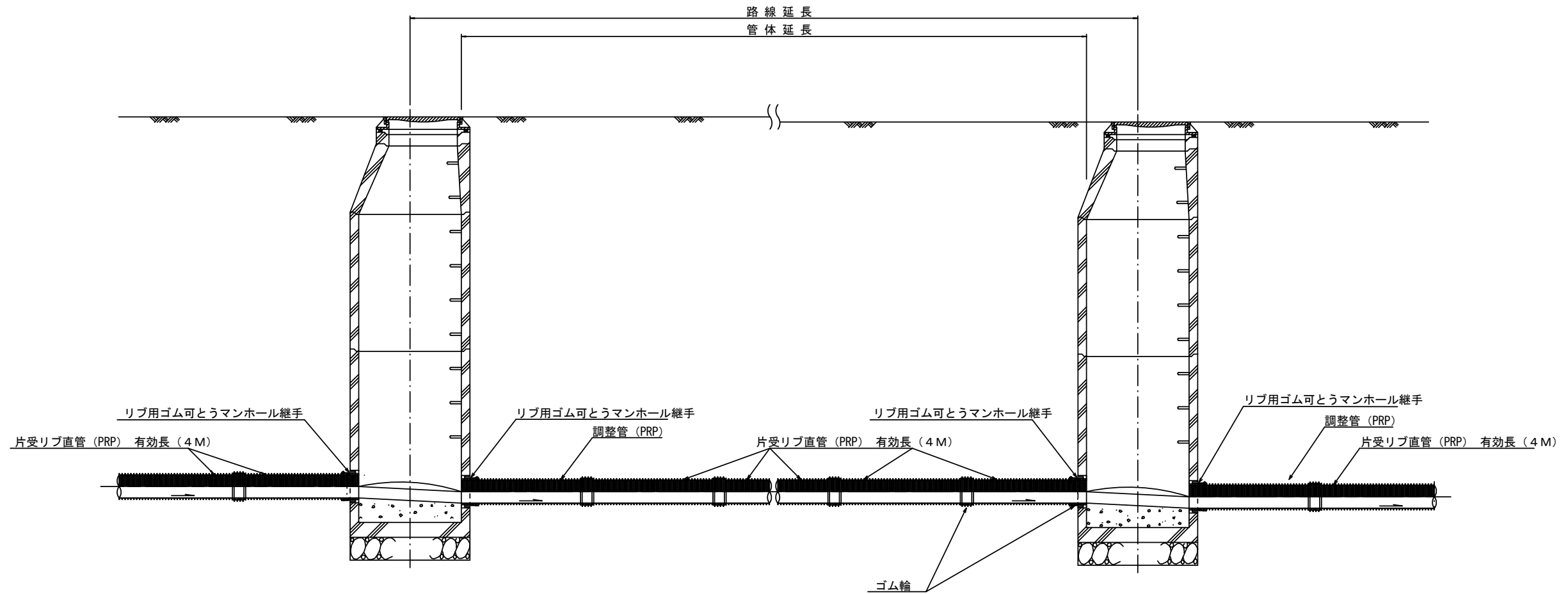
### 占用物件凡例

線種	名称
———	水道管(新設)
———	既設水道管
———	計画汚水管
———	既設ガス管
———	既設雨水管

※この図面はA2サイズを原寸とする。

工事名	令和4年度下工公補第10号 久居南部処理分区公共下水道工事		
施工箇所名	津市 新家町地内		
図面の種類	配管詳細図・横断面図		
縮尺	1:100	図面番号	10 / 21
事業所名	津市上下水道事業局下水道工務課		

本管布設詳細図 S=1/30

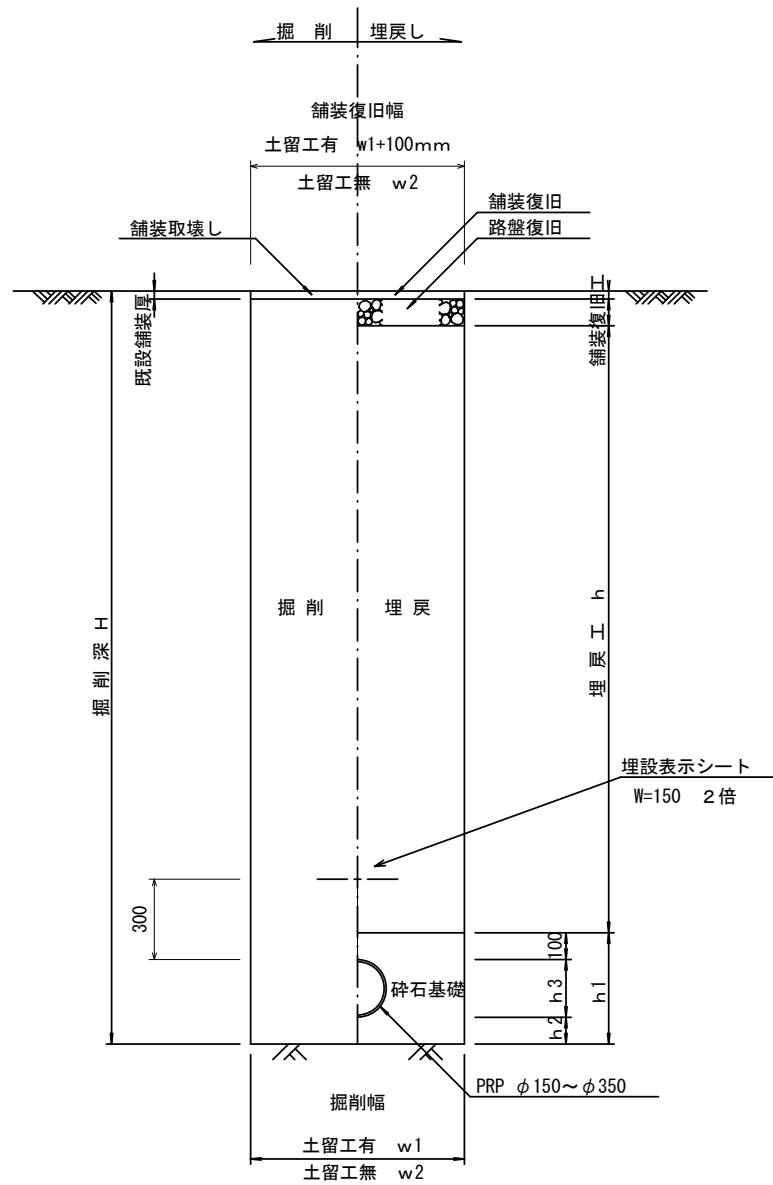


注) 調整管が1.0m未満の場合は、1.0mで切断をし片受直管で長さを調整する。

※この図面はA2サイズを原寸とする。参考

工事名	令和4年度下工公補第10号 久居南部処理分区公共下水道工事		
施工箇所名	津市 新家町 地内		
図面の種類	本管布設配管図		
縮尺	図示	図面番号	11 / 21
事業所名	津市上下水道事業局下水道工務課		

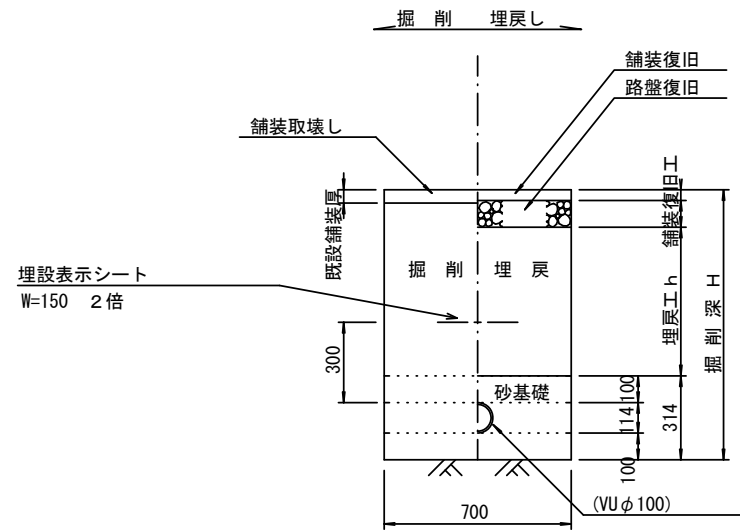
土工定規図 S=1/20  
(リブ本管) 参考



寸法表

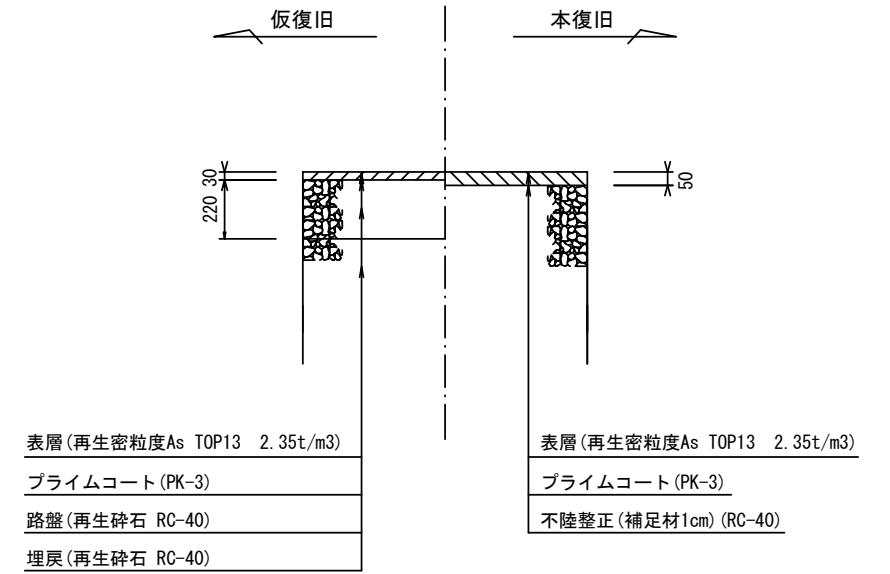
管径	寸法	土留工有り W1	土留工無し W2	h1	普通地盤 h2	h3
※φ150		900	800	356	100	156
φ200		900	800	406	100	206
φ250		1000	900	506	150	256
φ300		1000	900	557	150	307
φ350		1100	1000	607	150	357

取付管土工定規図 S=1/20  
参考

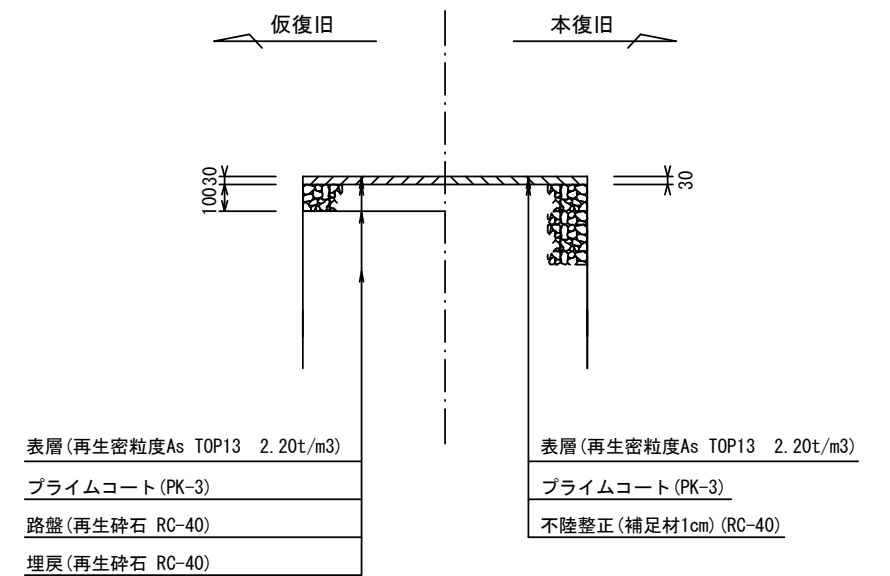


舗装復旧工 S=1/20

車道部



M79-5~M79-8

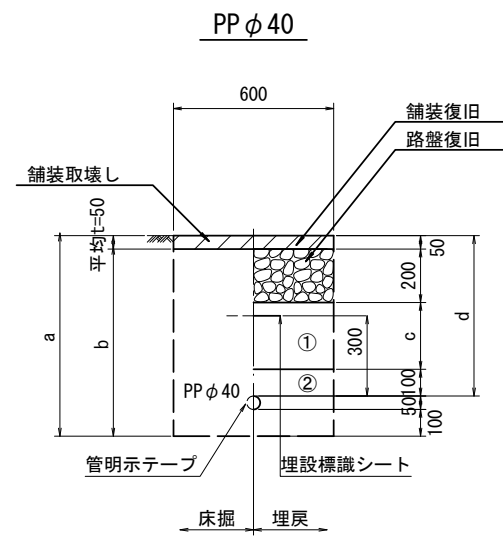


※この図面はA2サイズを原寸とする。参考

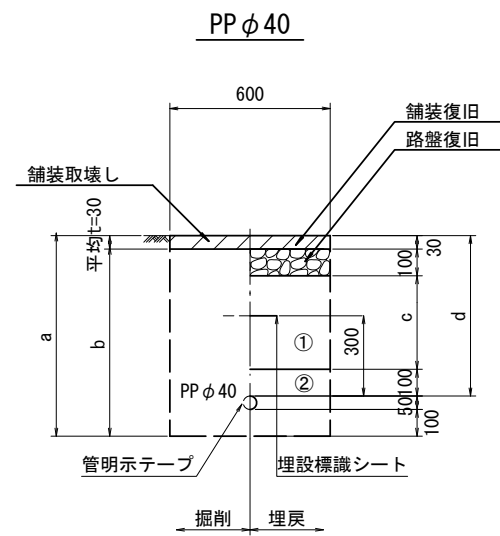
工事名	令和4年度下工公補第10号 久居南部処理分区公共下水道工事		
施工箇所名	津市 新家町 地内		
図面の種類	土工定規図(リブ本管) 取付管土工定規図, 舗装復旧工		
縮尺	図示	図面番号	12/21
事業所名	津市上下水道事業局下水道工務課		

# 水道管土工定規図 S=1/20

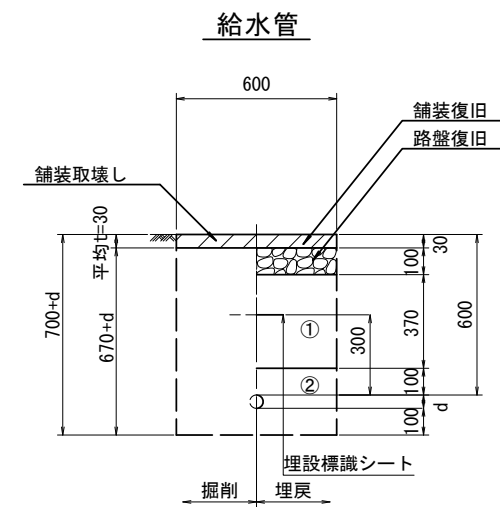
参 考



φ40	a	b	c	d
土被り	750	700	250	600



φ40	a	b	c	d
土被り	750	720	370	600



給水管外径	d
φ13	d=20mm
φ20	d=25mm
φ25	d=30mm
φ30	d=40mm
φ40	d=50mm
φ50	d=60mm

①・・・再生砕石 (RC-40)

②・・・埋戻し用砂

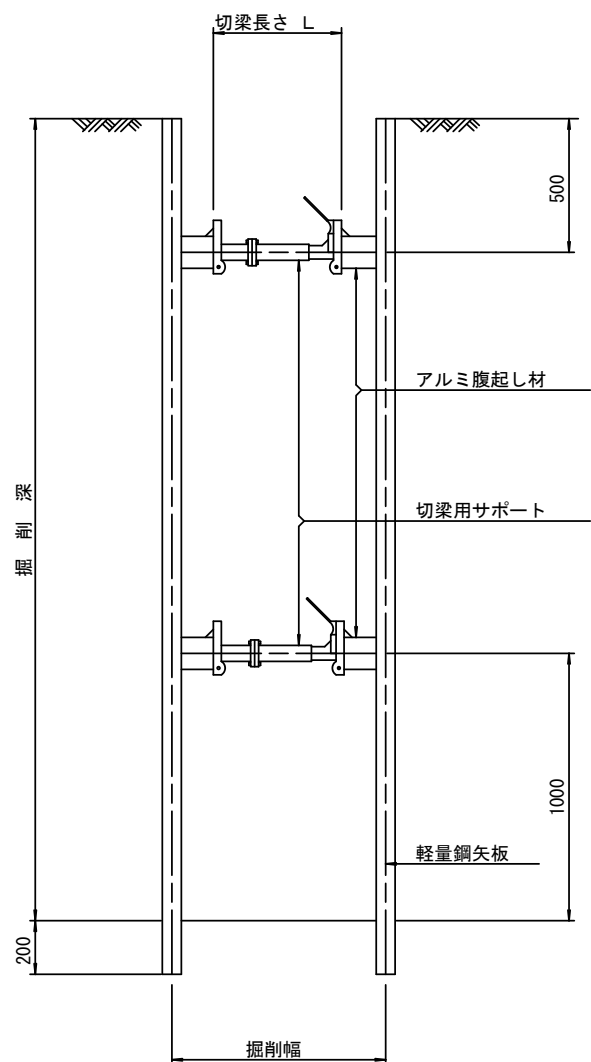
※この図面はA2サイズを原寸とする。参 考

工 事 名	令和4年度下工公補第10号 久居南部処理分区公共下水道工事		
施工箇所名	津市 新家町 地内		
図面の種類	水道管土工定規図		
縮 尺	図 示	図面番号	13 / 21
事業所名	津市上下水道事業局下水道工務課		

# 土留工標準図 (参考)

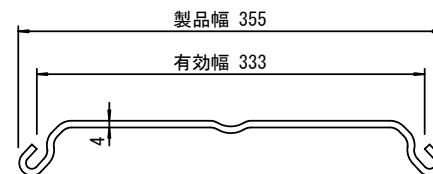
(軽量金属支保材使用の場合)

断面図 S=1/20



軽量鋼矢板 標準図

S=1/5

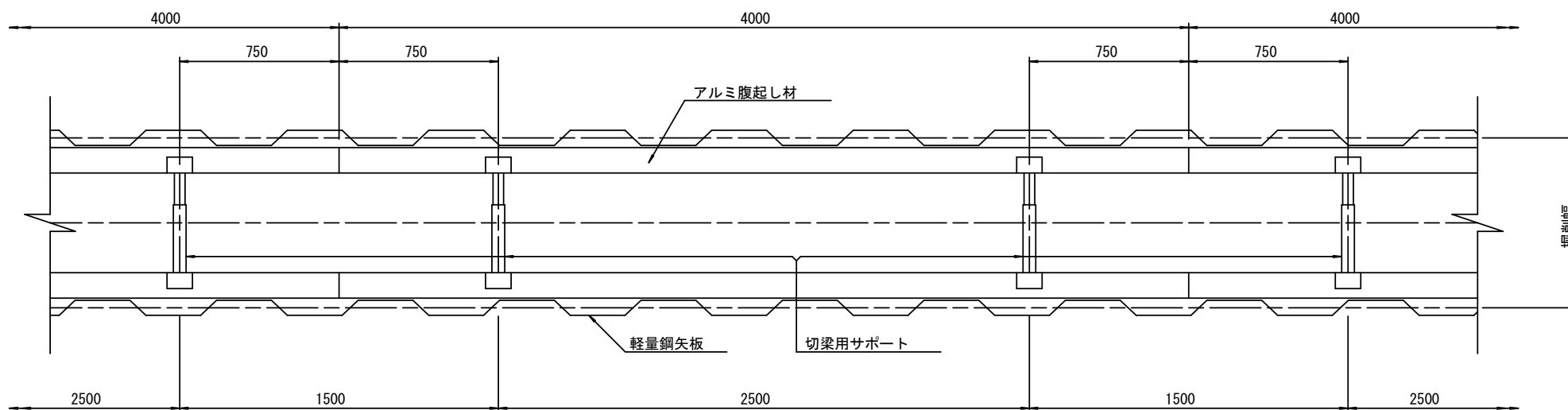


支保工段数表

掘削深 (m)	矢板長 (m)	支保工段数 (段)
$1.5 < H \leq 1.8$	2.0	1
$1.8 < H \leq 2.0$	2.5	1
$2.0 < H \leq 2.3$	2.5	2
$2.3 < H \leq 2.8$	3.0	2
$2.8 < H \leq 3.3$	3.5	2
$3.3 < H \leq 3.5$	4.0	2
$3.5 < H \leq 3.8$	4.0	3

※ マンホール部掘削時には、掘削深に応じた軽量鋼矢板を使用すること。

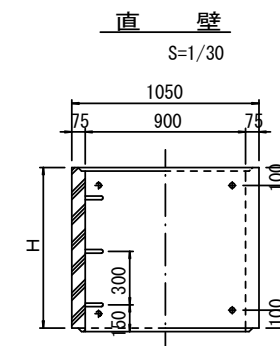
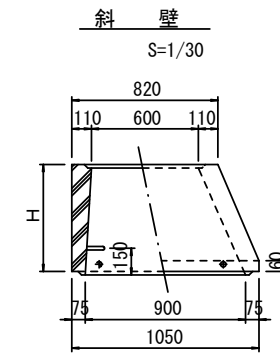
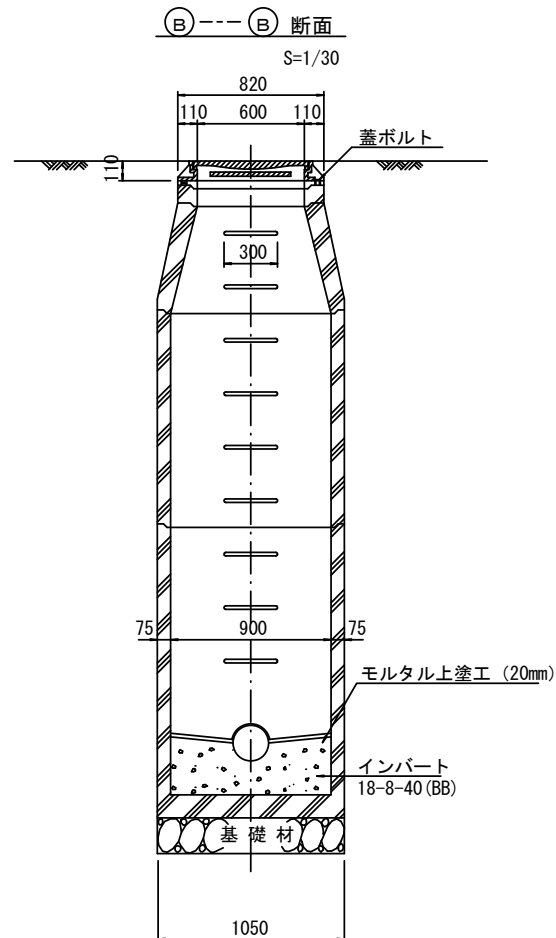
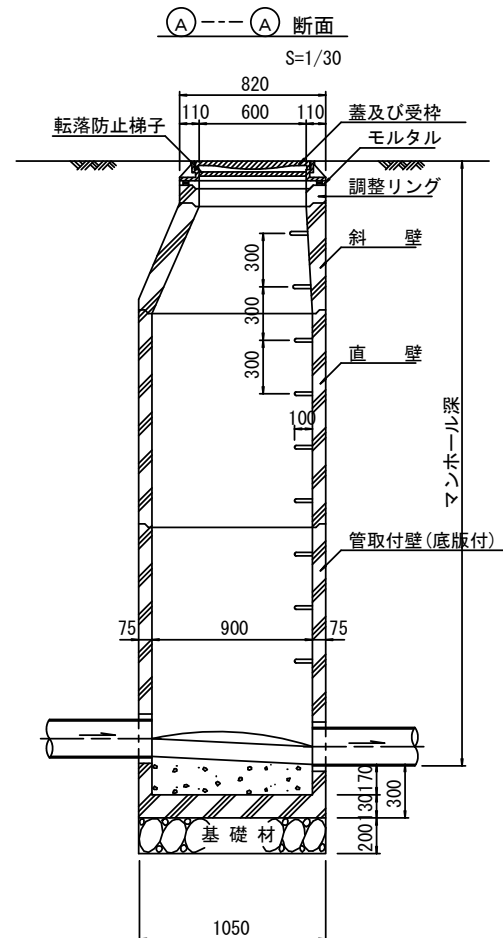
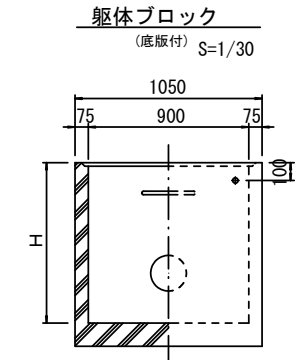
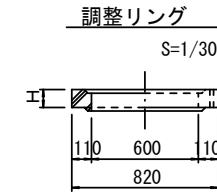
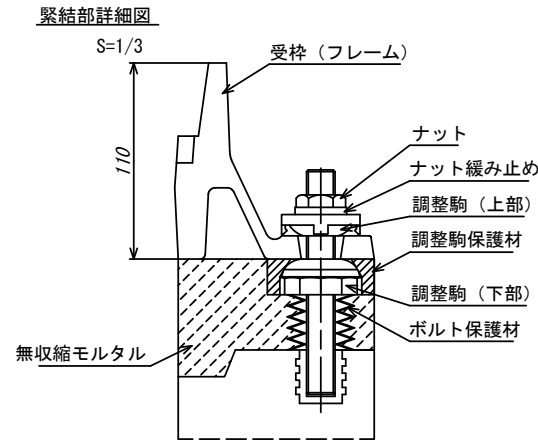
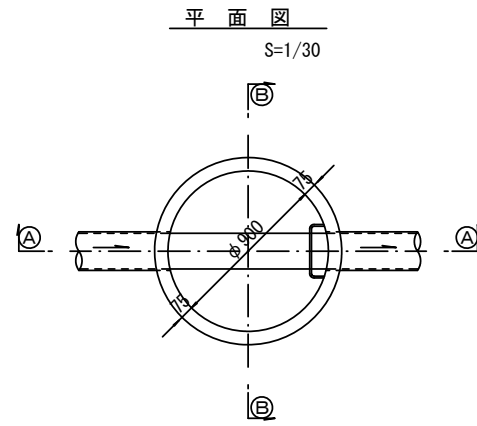
平面図 S=1/20



※この図面はA2サイズを原寸とする。参考

工事名	令和4年度下工公補第10号 久居南部処理分区公共下水道工事		
施工箇所名	津市 新家町 地内		
図面の種類	土留工標準図 (軽量金属支保材使用の場合)		
縮尺	図示	図面番号	14 / 21
事業所名	津市上下水道事業局下水道工務課		

# 組立1号マンホール構造図



寸法表

種類	H (mm)					
	50	100	150	300	450	600
調整リング						
斜壁						
直壁				1200	1500	1800
管取付壁				1200	1500	1800

※鉄蓋の仕様については、津市認定マンホール蓋（市章入り）とする。

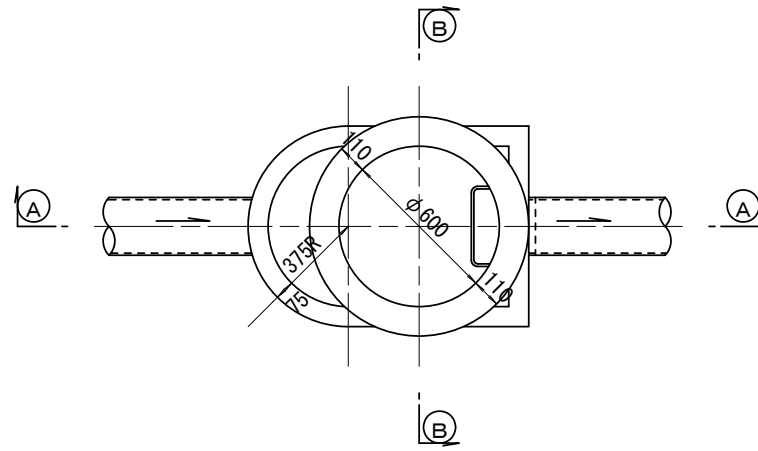
※ マンホール深2m以上の場合に、転落防止梯子を設置すること。

※この図面はA2サイズを原寸とする。参考

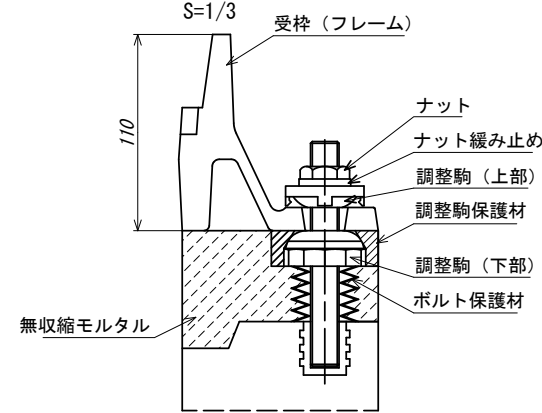
工事名	令和4年度下工公補第10号 久居南部処理分区公共下水道工事		
施工箇所名	津市 新家町 地内		
図面の種類	組立1号マンホール構造図		
縮尺	図示	図面番号	15 / 21
事業所名	津市上下水道事業局下水道工務課		

# 組立 A 1 号マンホール構造図

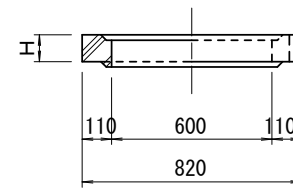
平面図  
S=1/20



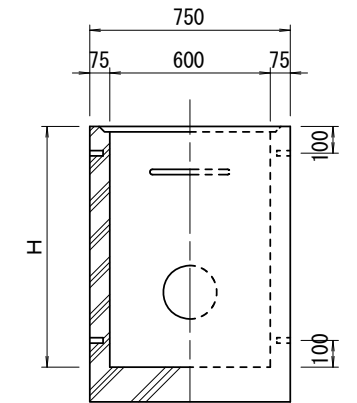
緊結部詳細図  
S=1/3



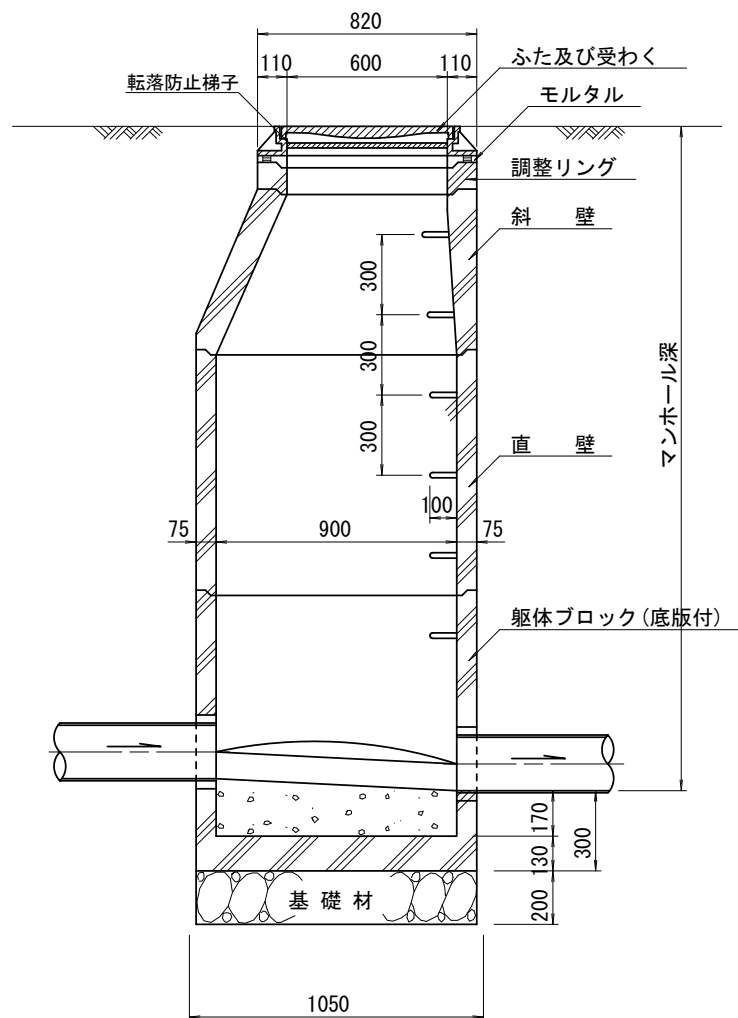
調整リング  
S=1/20



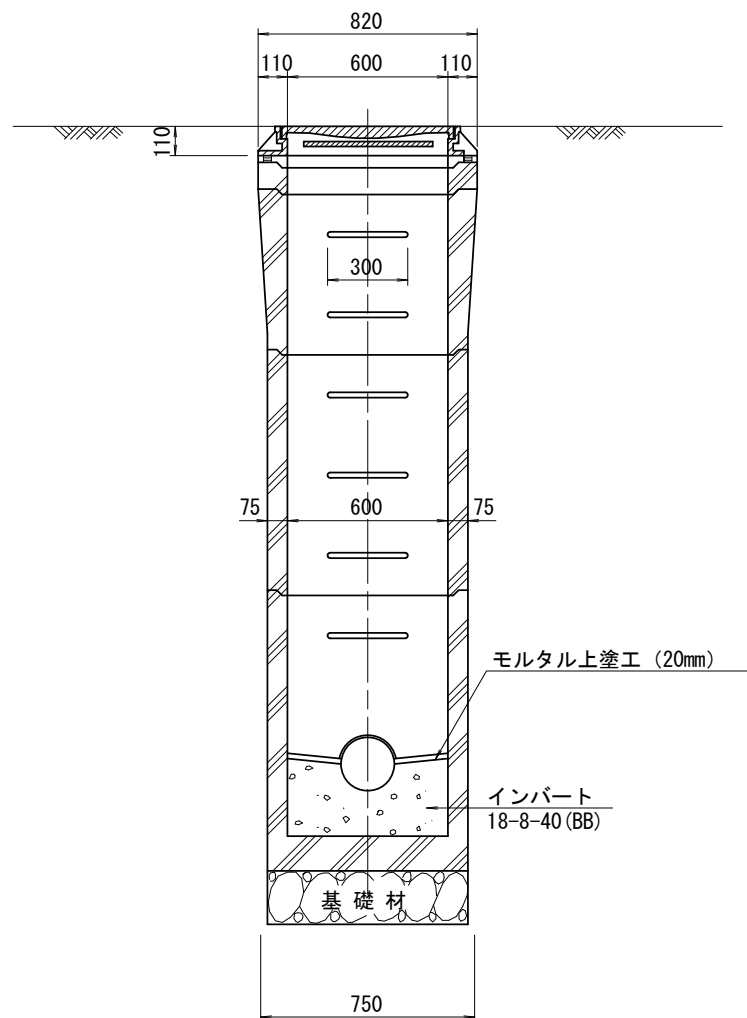
管取付壁  
S=1/20  
(底板付)



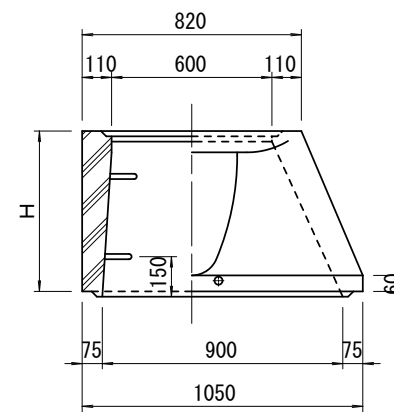
A --- A 断面  
S=1/20



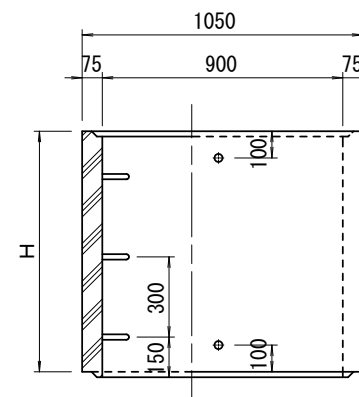
B --- B 断面  
S=1/20



斜壁  
S=1/20



直壁  
S=1/20



寸法表

種類	H (mm)			
	50	100	150	
調整リング				
斜壁	450	600		
直壁	300	600	900	
管取付壁	600	900		

※鉄蓋の仕様については、津市認定マンホール蓋（市章入り）とする。

※ マンホール深2m以上の場合に、転落防止梯子を設置すること。

※この図面はA2サイズを原寸とする。参考

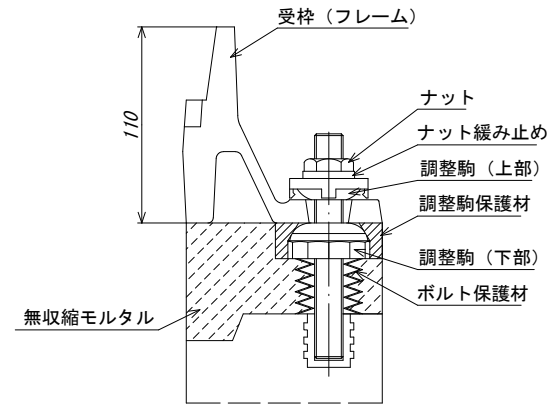
工事名	令和4年度下工公補第10号 久居南部処理分区公共下水道工事		
施工箇所名	津市 新家町 地内		
図面の種類	組立 A 1 号マンホール構造図		
縮尺	図示	図面番号	16 / 21
事業所名	津市上下水道事業局下水道工務課		



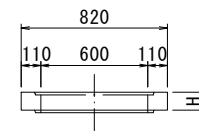
組立1号マンホール(レジン製)構造図

S=1:30

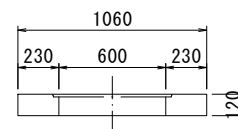
緊結部詳細図  
S=1/3



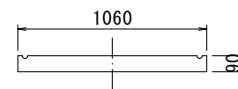
調整リング



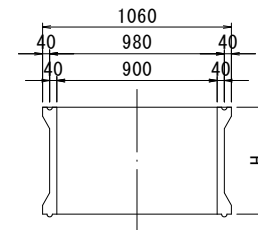
頂版



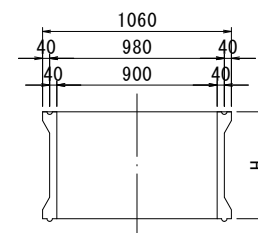
底版



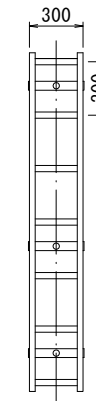
直壁



管取付け壁

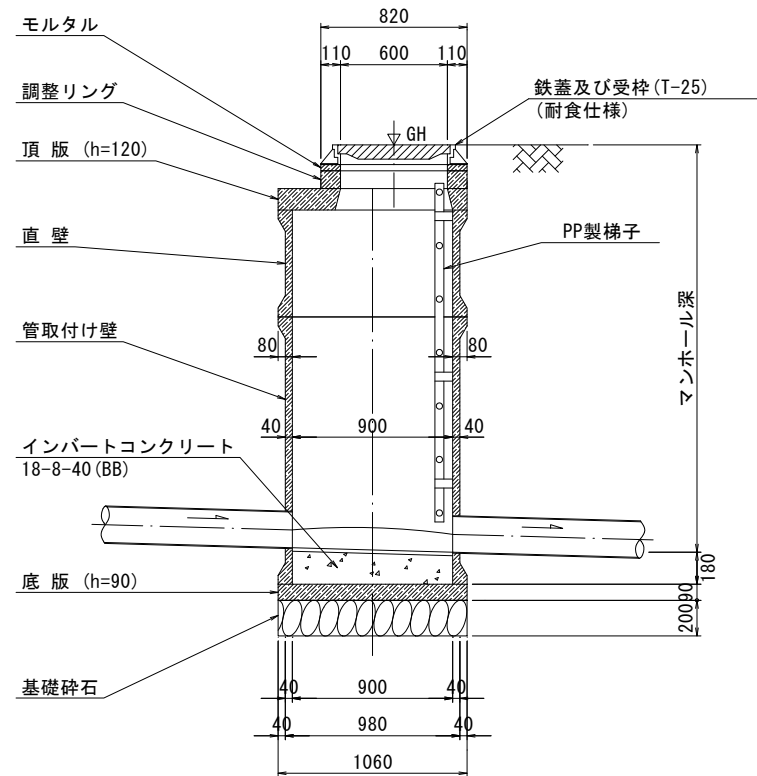


PP製梯子

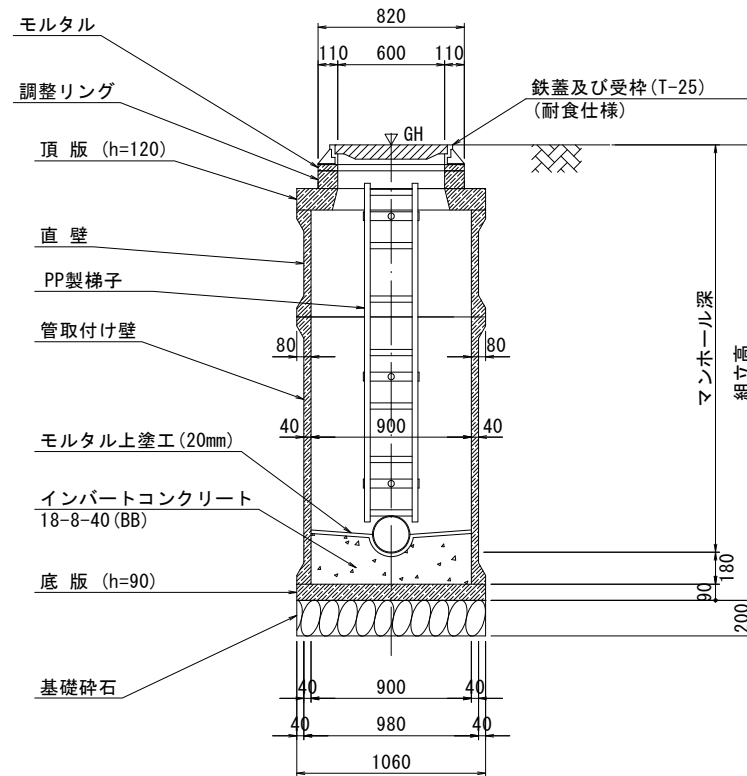


※はしご長さは、地上より一段目のステップ及び最終ステップからインバート平坦部までの距離を300mm以下とした300mmピッチの最小長さとする。

A-A断面



B-B断面



寸法表

種類	H (mm)				
	50	100	150	200	250
調整リング					
頂版	120				
直壁	300	600	900	1200	1500
管取付け壁	600	900	1200	1500	
底版	90				

※鉄蓋の仕様については、津市認定マンホール蓋(市章入り)とする。

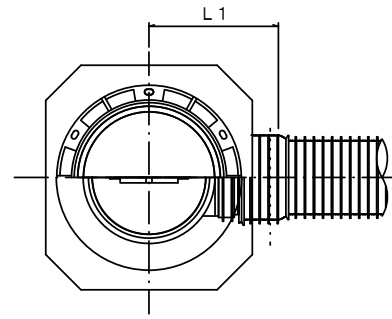
※この図面はA2サイズを原寸とする。参考

工事名	令和4年度下工公補第10号 久居南部処理分区公共下水道工事		
施工箇所名	津市 新家町 地内		
図面の種類	組立1号マンホール(レジン製)構造図		
縮尺	図示	図面番号	17 / 21
事業所名	津市上下水道事業局下水道工務課		

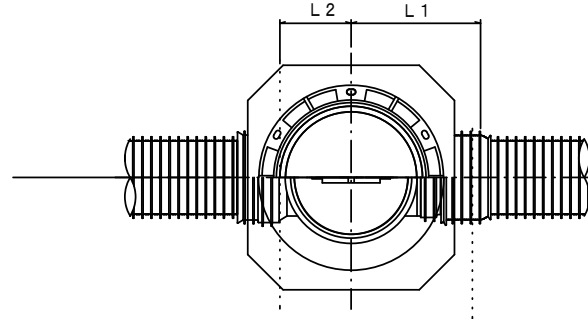
# リブ管用塩ビ製小口径マンホール構造図 1 / 2

S=1/15

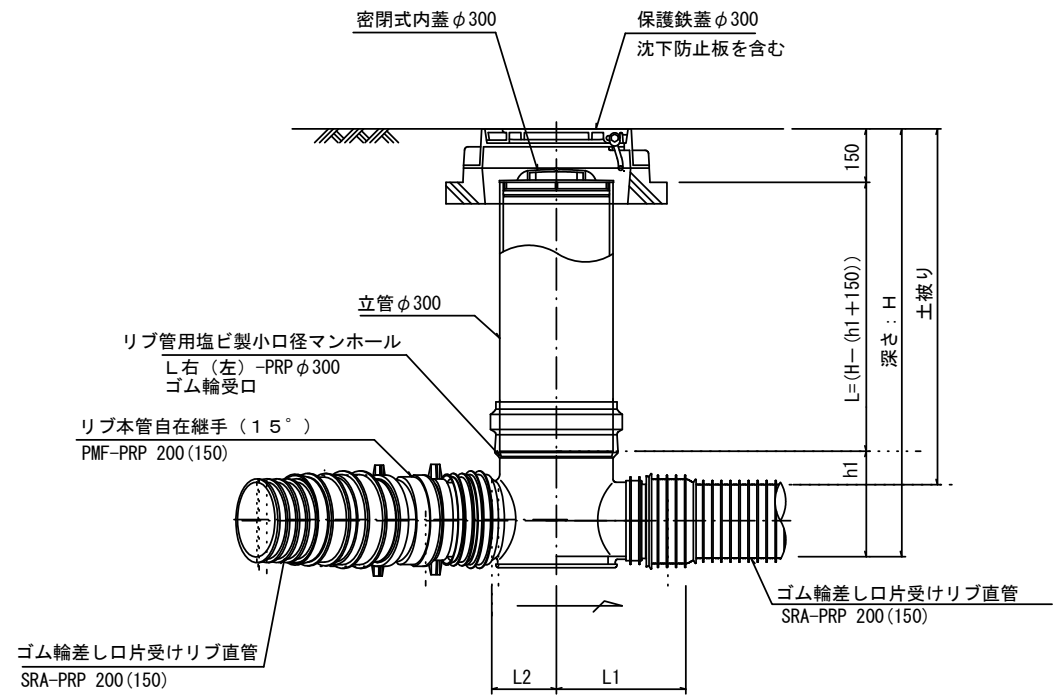
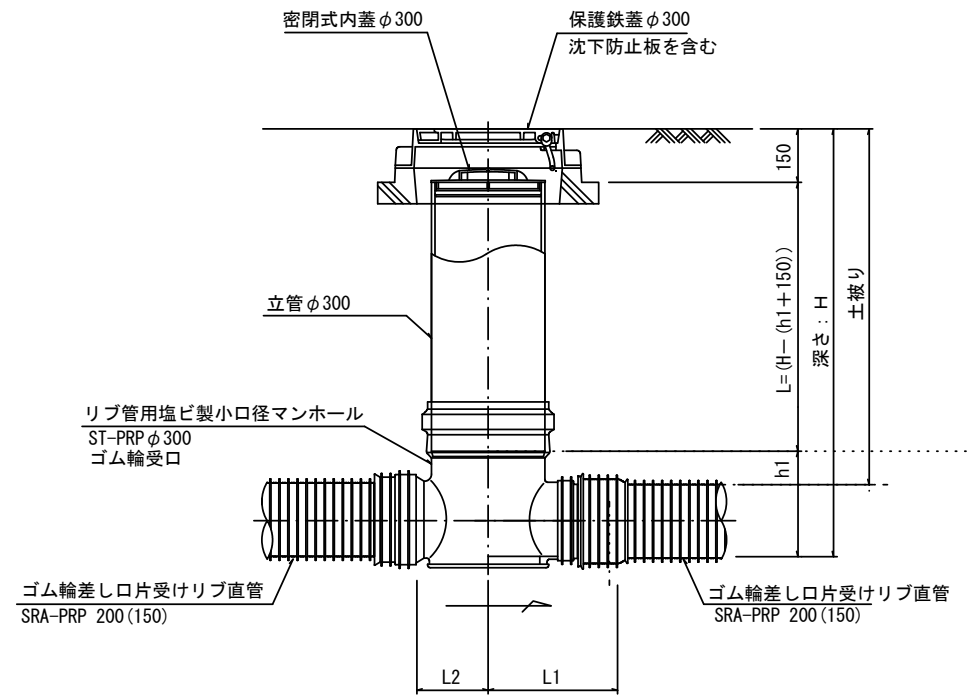
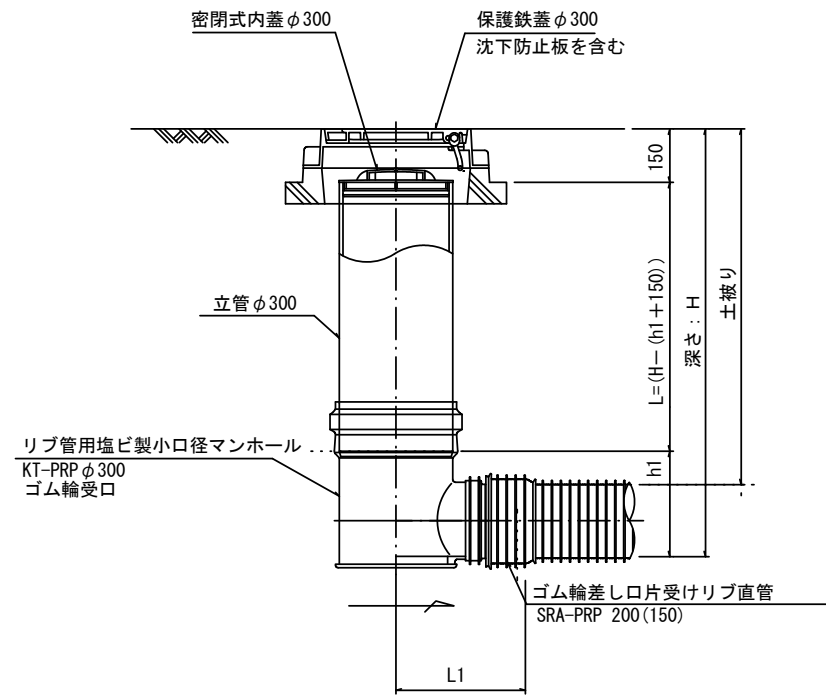
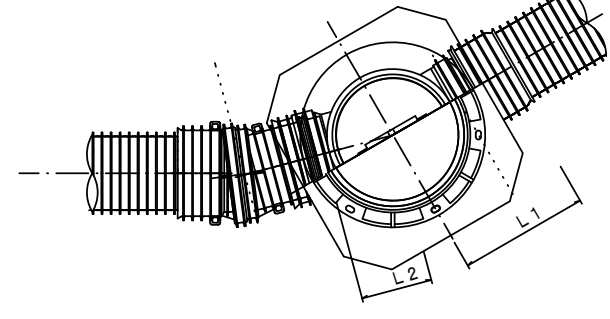
A 型



B 型



C 型



※塩ビマンホールは必要に応じた角度のインパットを使用すること。

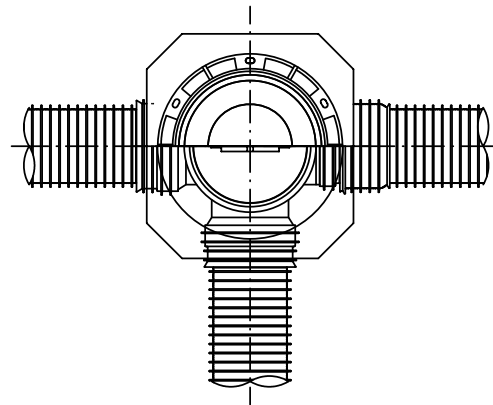
※この図面はA2サイズを原寸とする。参考

工事名	令和4年度下工公補第10号 久居南部処理分区公共下水道工事		
施工箇所名	津市 新家町 地内		
図面の種類	リブ管用塩ビ製小口径マンホール構造図1/2		
縮尺	図示	図面番号	18 / 21
事業所名	津市上下水道事業局下水道工務課		

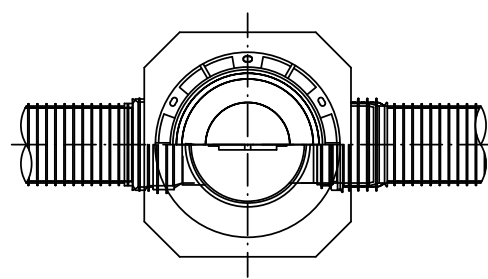
# リブ管用塩ビ製小口径マンホール構造図 2 / 2

S = 1 / 15

D 型

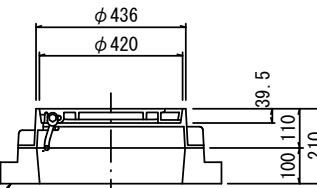
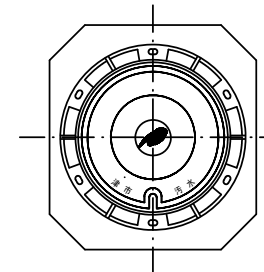


E 型



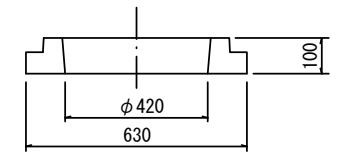
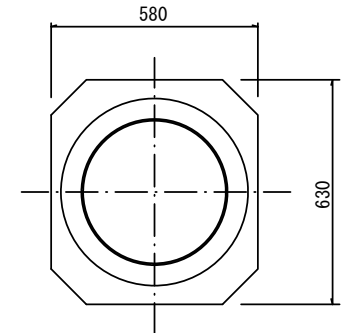
保護鉄蓋 φ300

T-25  
津市認定マンホール蓋 (市章入り)



沈下防止板

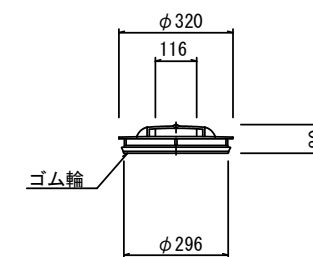
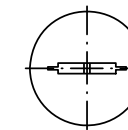
沈下防止板



密閉式内蓋 φ300  
保護鉄蓋 φ300  
沈下防止板を含む

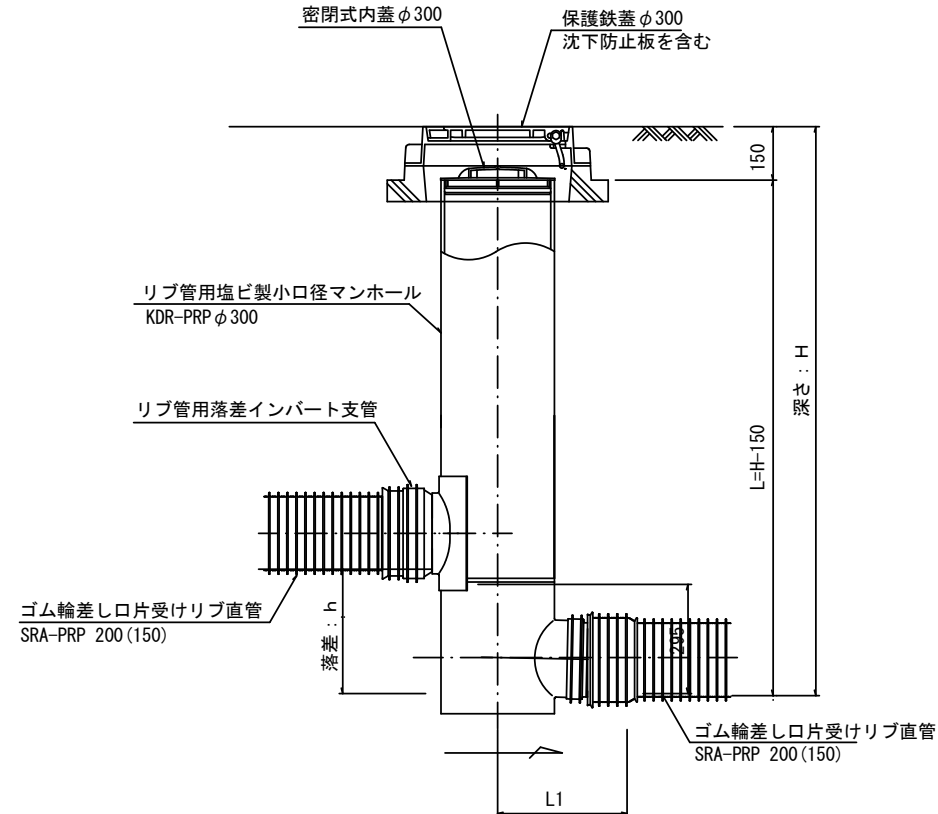
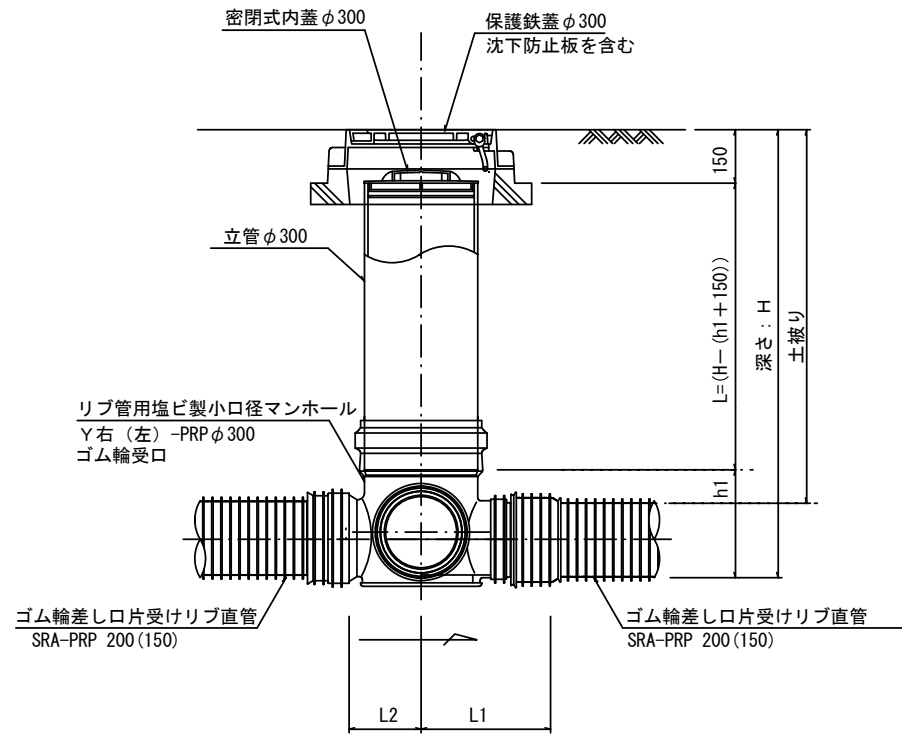
密閉式内蓋 φ300  
保護鉄蓋 φ300  
沈下防止板を含む

密閉式内蓋  
φ300用



※塩ビマンホールは必要に応じた角度のインパートを使用すること。

※この図面はA2サイズを原寸とする。参考

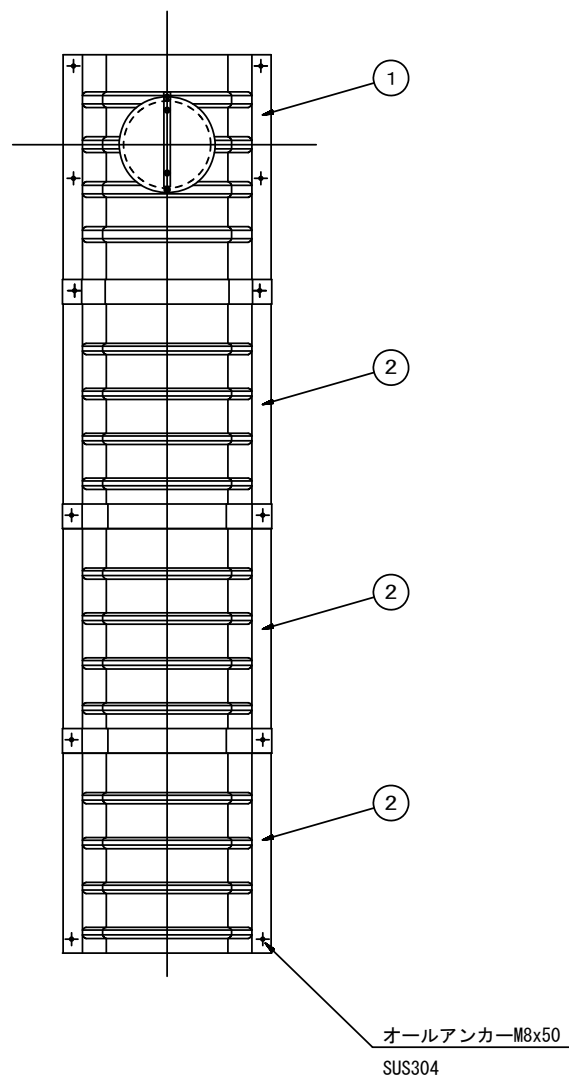


工事名	令和4年度下工公補第10号 久居南部処理分区公共下水道工事		
施工箇所名	津市 新家町 地内		
図面の種類	リブ管用塩ビ製小口径マンホール構造図2/2		
縮尺	図示	図面番号	19 / 21
事業所名	津市上下水道事業局下水道工務課		

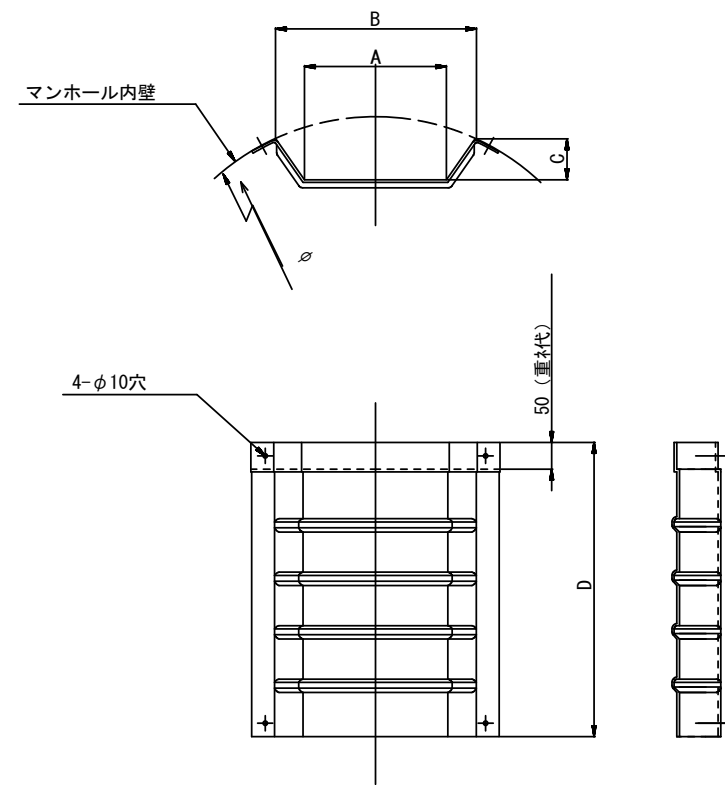
# 副管工詳細図

(内副管 飛散防止板)

## 据付例

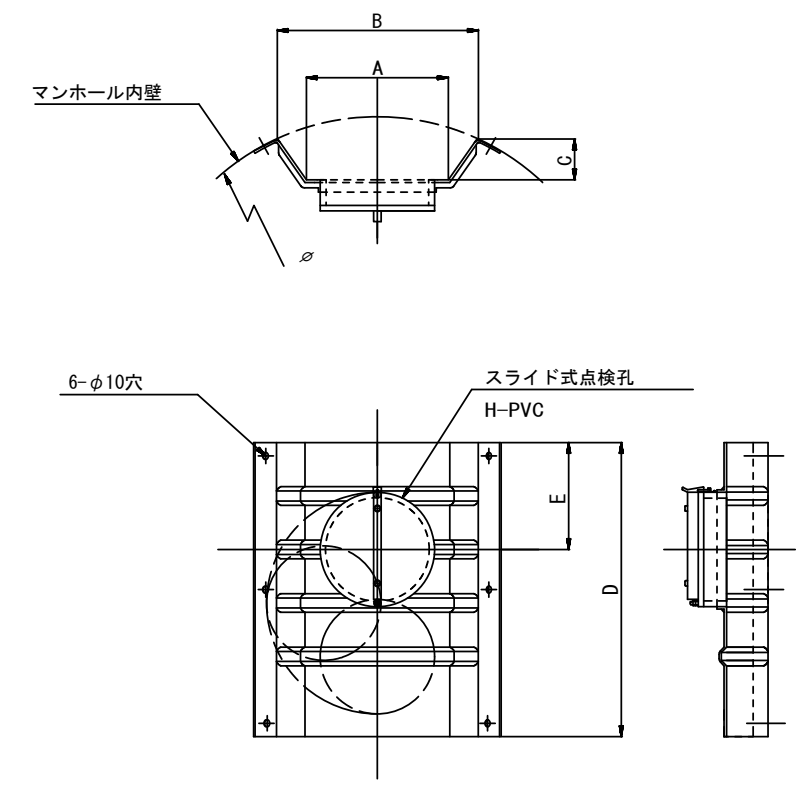


## 飛散防止板 TB



## 飛散防止板 TA

(点検孔付)



単位mm

品番	A	B	C	D	E
TA/B-100	150	210	43	550	200
TA/B-150/200	265	375	77	550	200

※この図面はA2サイズを原寸とする。参考

工事名	令和4年度下工公補第10号 久居南部処理分区公共下水道工事		
施工箇所名	津市 新家町 地内		
図面の種類	副管工詳細図		
縮尺	図示	図面番号	20 / 21
事業所名	津市上下水道事業局下水道工務課		

# 取付管布設標準図

(リブ本管)

S=1/20

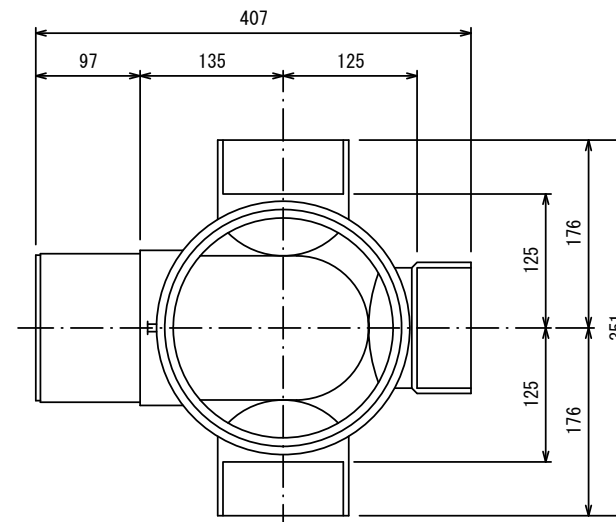
## 汚水樹 構造図

S=1/5

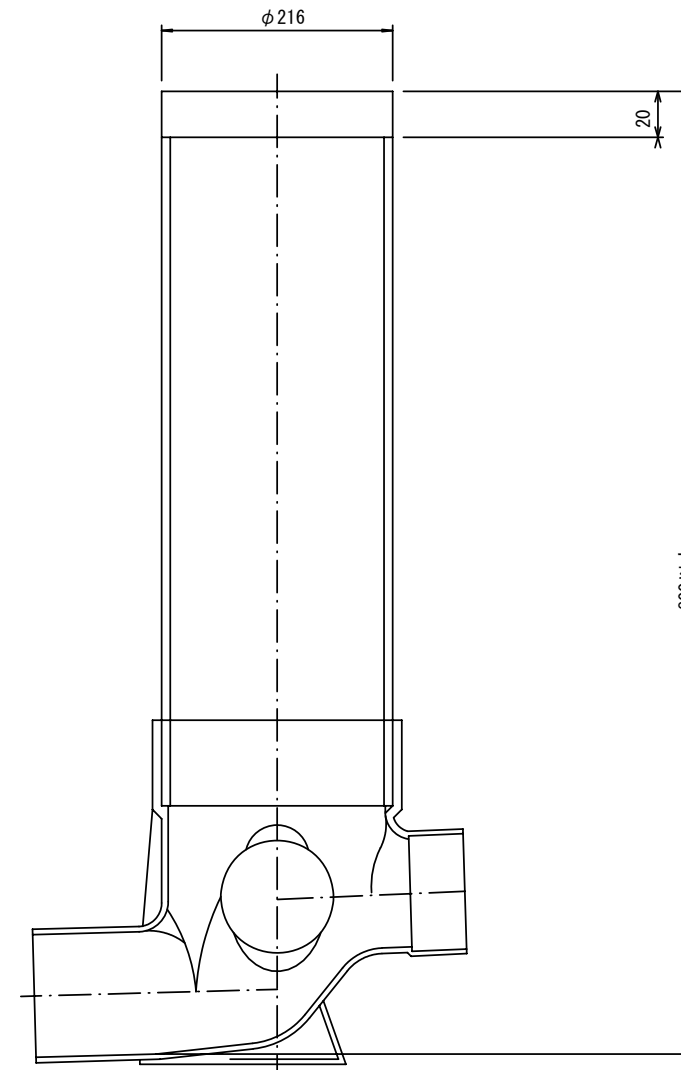
### Aタイプ

### 平面図

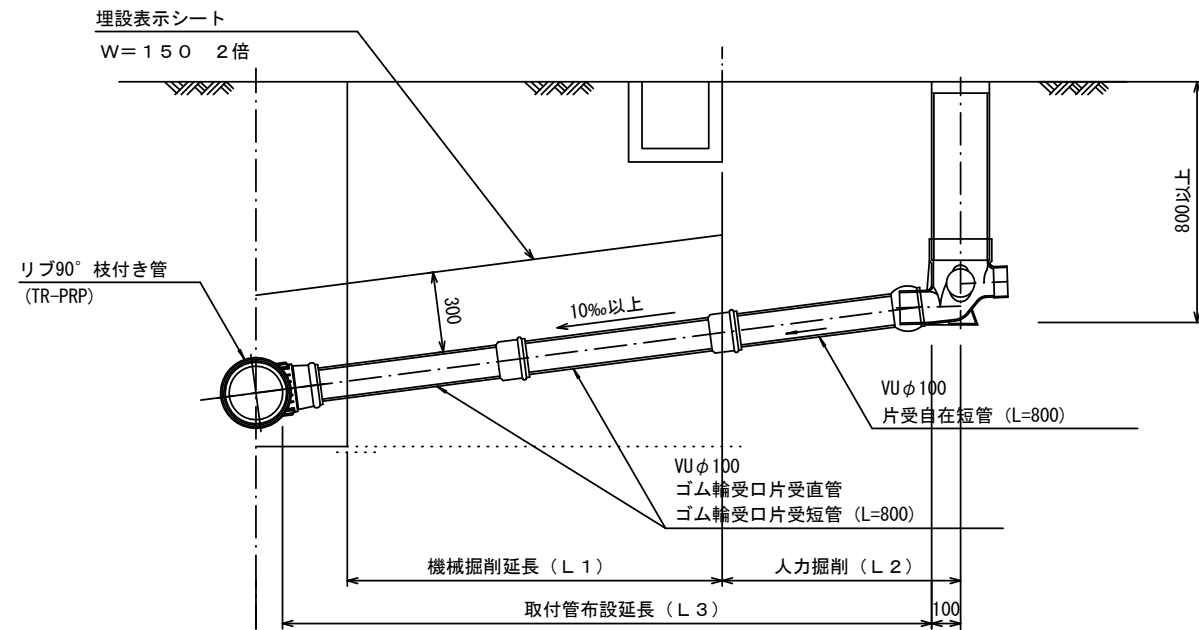
(参考)



### 断面図

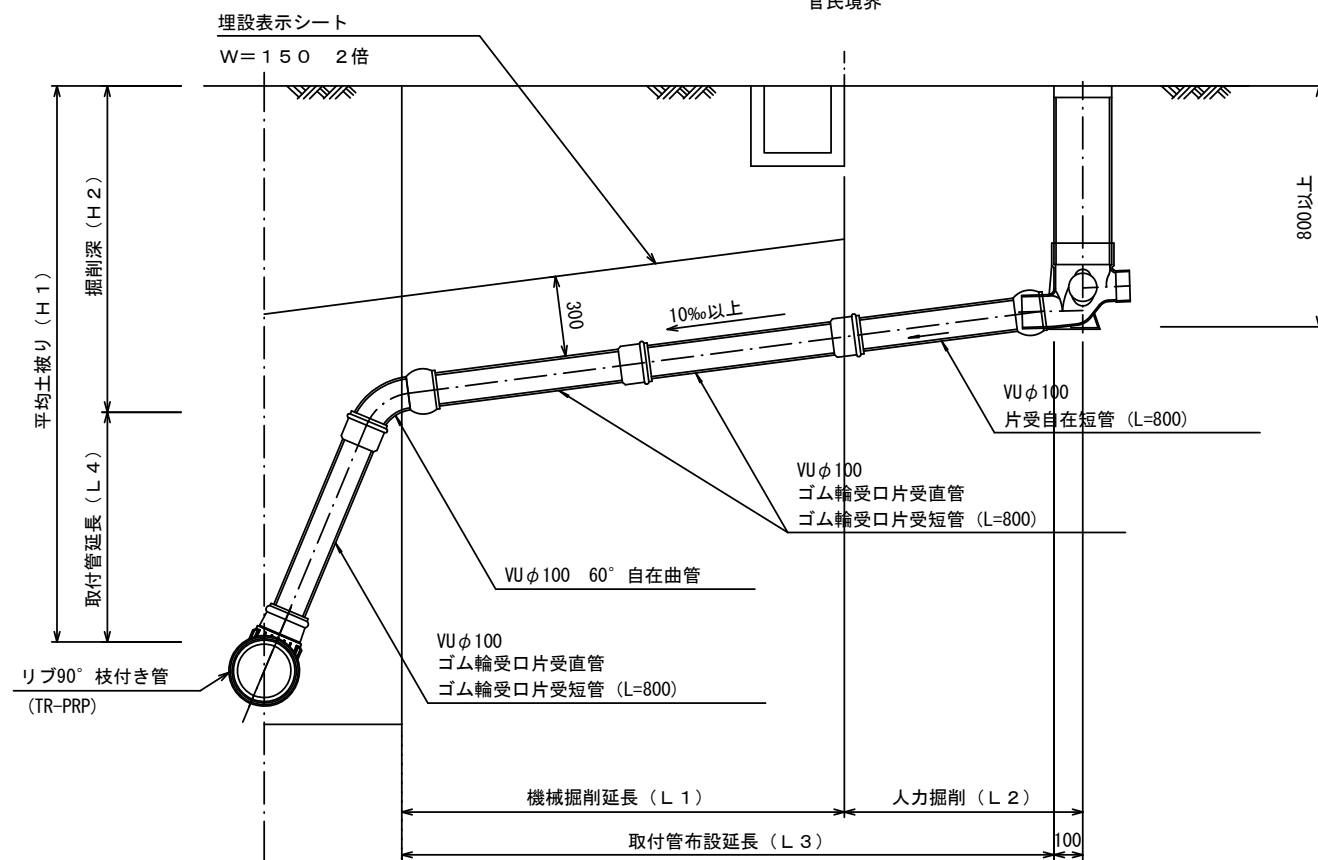


官民境界



### Bタイプ

官民境界



※この図面はA2サイズを原寸とする。参考

工事名	令和4年度下工公補第10号 久居南部処理分区公共下水道工事		
施工箇所名	津市 新家町 地内		
図面の種類	取付管布設標準図 (リブ本管)		
縮尺	図示	図面番号	21 / 21
事業所名	津市上下水道事業局下水道工務課		