

平面図 S-1/500



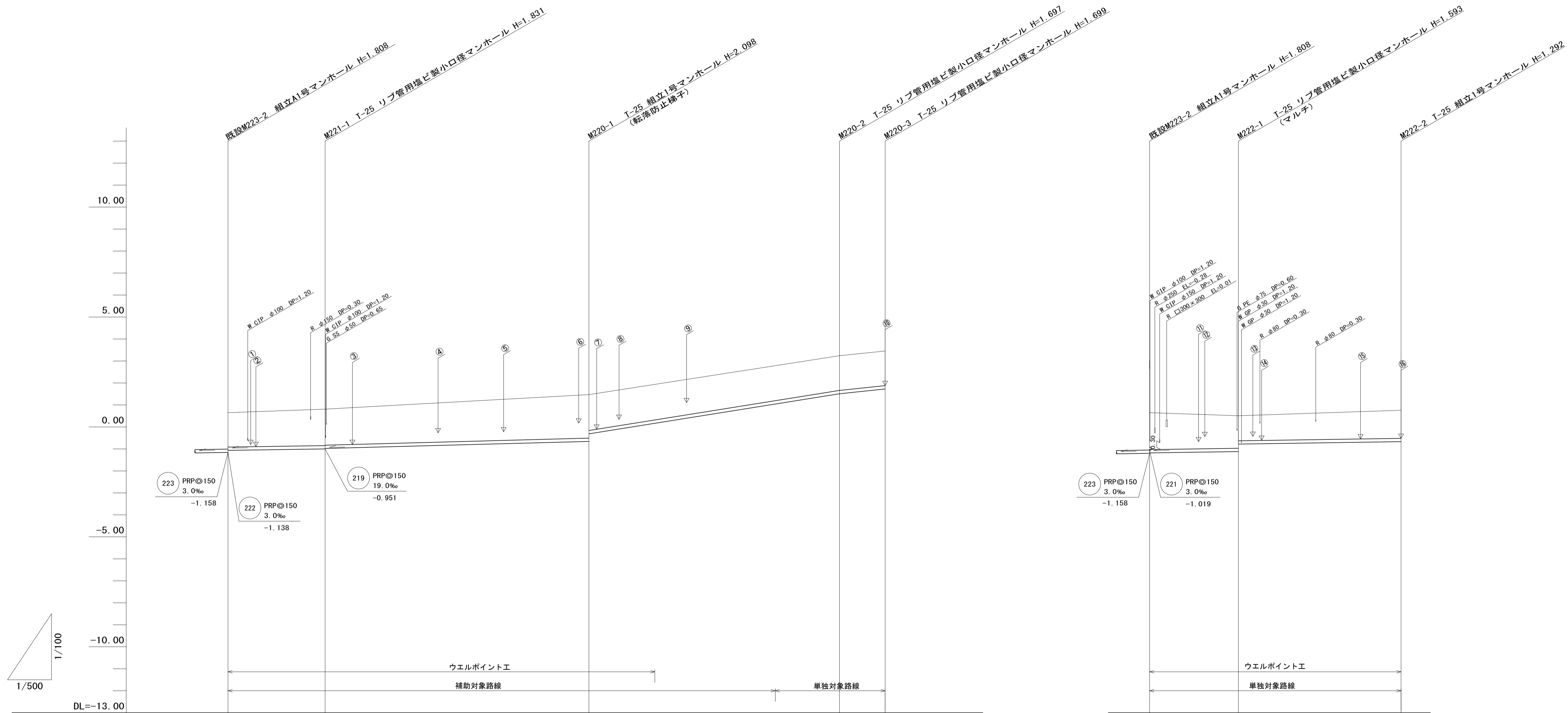
凡 例	
記号	名称
○	組立1号マンホール
□	組立A1号マンホール
●	塩ビ製小口径マンホール
→	設計路線
→	計画路線
→	既設路線
○	公共汚水樹

※この図面はA1サイズを原寸とする。

工事名	令和4年度 下工公補第9号 津第5-4 処理分区公共下水道工事
施工箇所名	津市 柳山津興 地内
図面名	平面図
縮尺	1/500 図面番号 1/11
事業所名	津市上下水道事業局下水道工務課

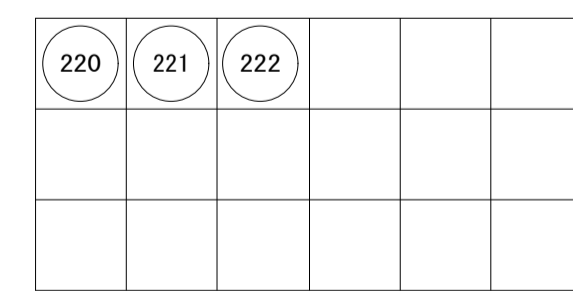
# 縦断面図 (1)

V=1/100  
H=1/500



路線番号	221		220			
管径	PRPφ150		PRPφ150			
勾配	3.0‰		4.4‰		32.0‰	
人孔間距離	22.60m		62.10m		57.10m	
土被り	1.52	1.68	1.95	1.60	1.55	1.55
掘削深	1.77	1.93	2.22	1.86	(1.82)	1.80
管底高	-1.019	-0.951	-0.658	-0.314	(1.078)	1.513
地盤高	0.65	0.88	1.44	(2.79)	3.21	3.43
追加距離	0.00	22.60	84.70	128.20	141.80	152.20
単距離	0.00	22.60	62.10	43.50	13.60	10.40
測点	既設M223-2	M221-1	M220-1	+15.00	+43.50	M220-2

路線番号	222		
管径	PRPφ150		
勾配	3.0‰		
人孔間距離	18.20m	37.10m	
土被り	1.64	1.44	1.14
掘削深	1.89	1.70	1.40
管底高	-1.138	-1.083	-0.632
地盤高	0.65	0.51	0.76
追加距離	0.00	18.20	55.30
単距離	0.00	18.20	37.10
測点	既設M223-2	M222-1	M222-2

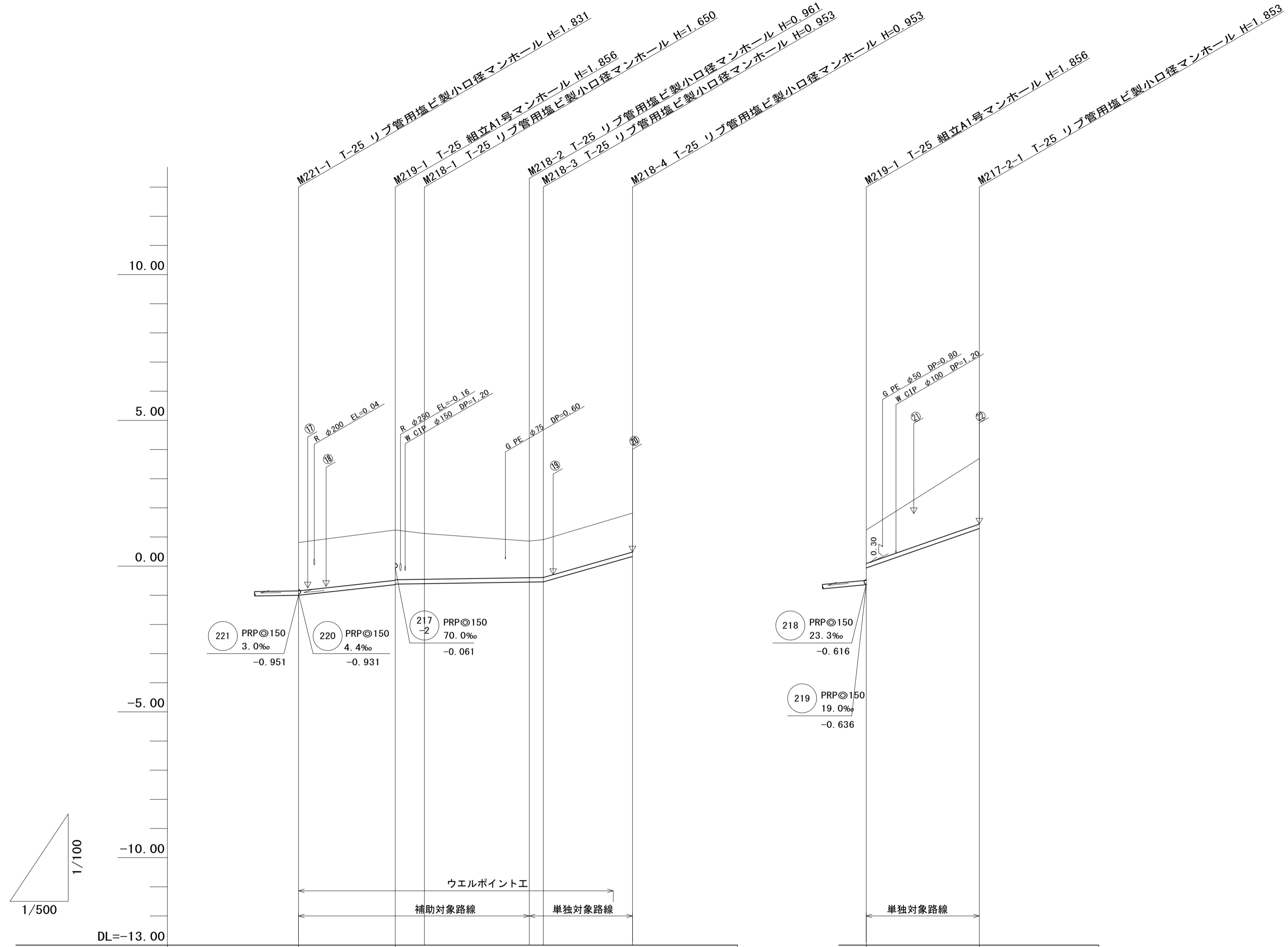


※この図面はA1サイズを原寸とする。

工事名	令和4年度 下工公補第9号 津第5-4 処理分区公共下水道工事		
施工箇所名	津市 柳山津興 地内		
図面名	縦断面図 (1)		
縮尺	図示	図面番号	2/11
事業所名	津市上下水道事業局下水道工務課		

# 縦断面図 (2)

V=1/100  
H=1/500



路線番号	219				218			
管径	PRPφ150				PRPφ150			
勾配	19.0‰				23.3‰			
人孔間距離	16.60m				18.00m			
土被り	1.68	1.70	1.68	1.50	0.81	0.80	0.80	0.80
掘削深	1.93	1.96	1.94	1.75	(1.50)	1.06	1.06	1.06
管底高	-0.951	-0.636	-0.616	-0.530	(-0.376)	-0.111	-0.053	0.867
地盤高	0.88	1.22	1.12	(1.02)	0.85	0.90	1.82	
追加距離	0.00	16.60	20.30	26.90	38.30	40.80	56.10	
単距離	0.00	16.60	3.70	6.60	11.40	2.50	15.30	
測点	M221-1	M219-1	M218-1	+6.60	M218-2	M218-3	+12.00	M218-4

路線番号	217-2	
管径	PRPφ150	
勾配	70.0‰	
人孔間距離	19.40m	
土被り	1.13	1.70
掘削深	1.38	1.96
管底高	-0.061	1.297
地盤高	1.22	3.15
追加距離	0.00	19.40
単距離	0.00	15.50
測点	M219-1	M217-2-1

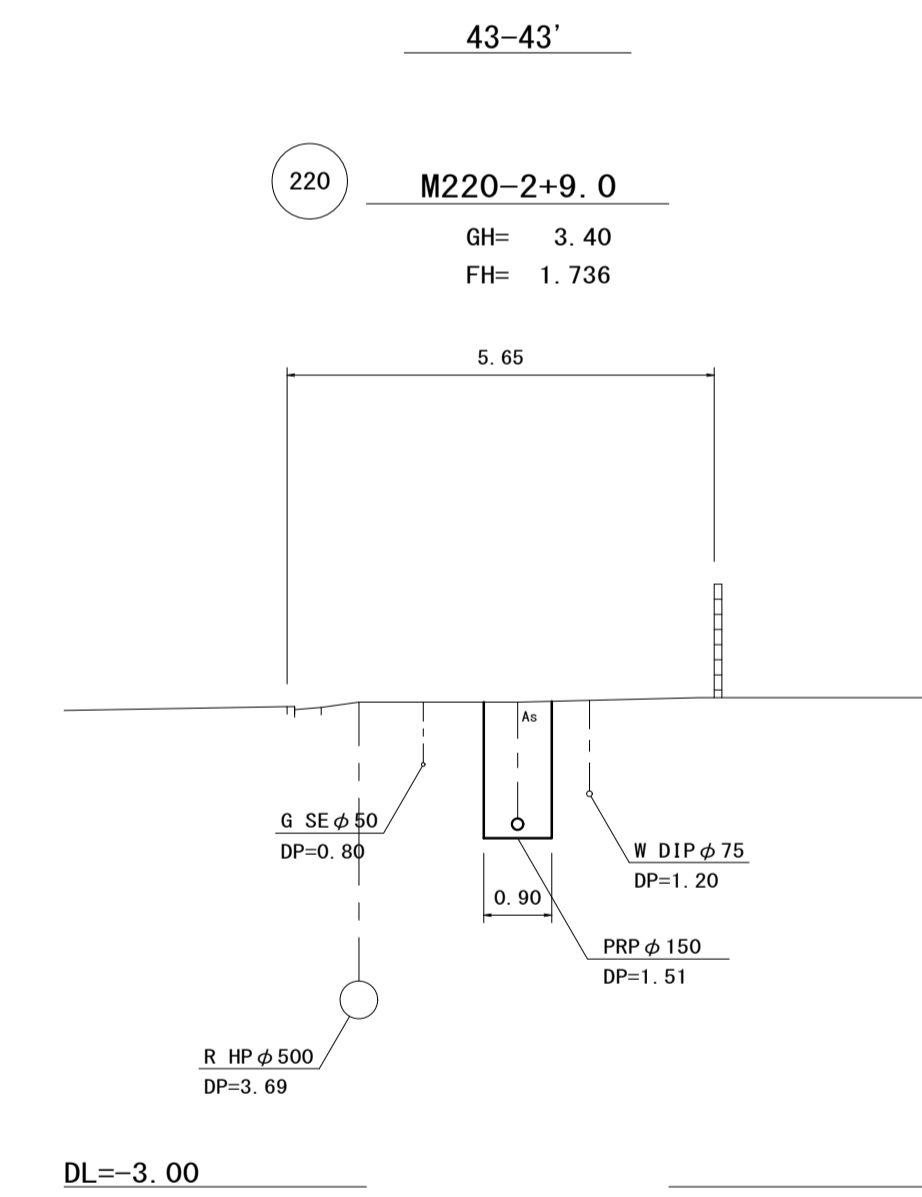
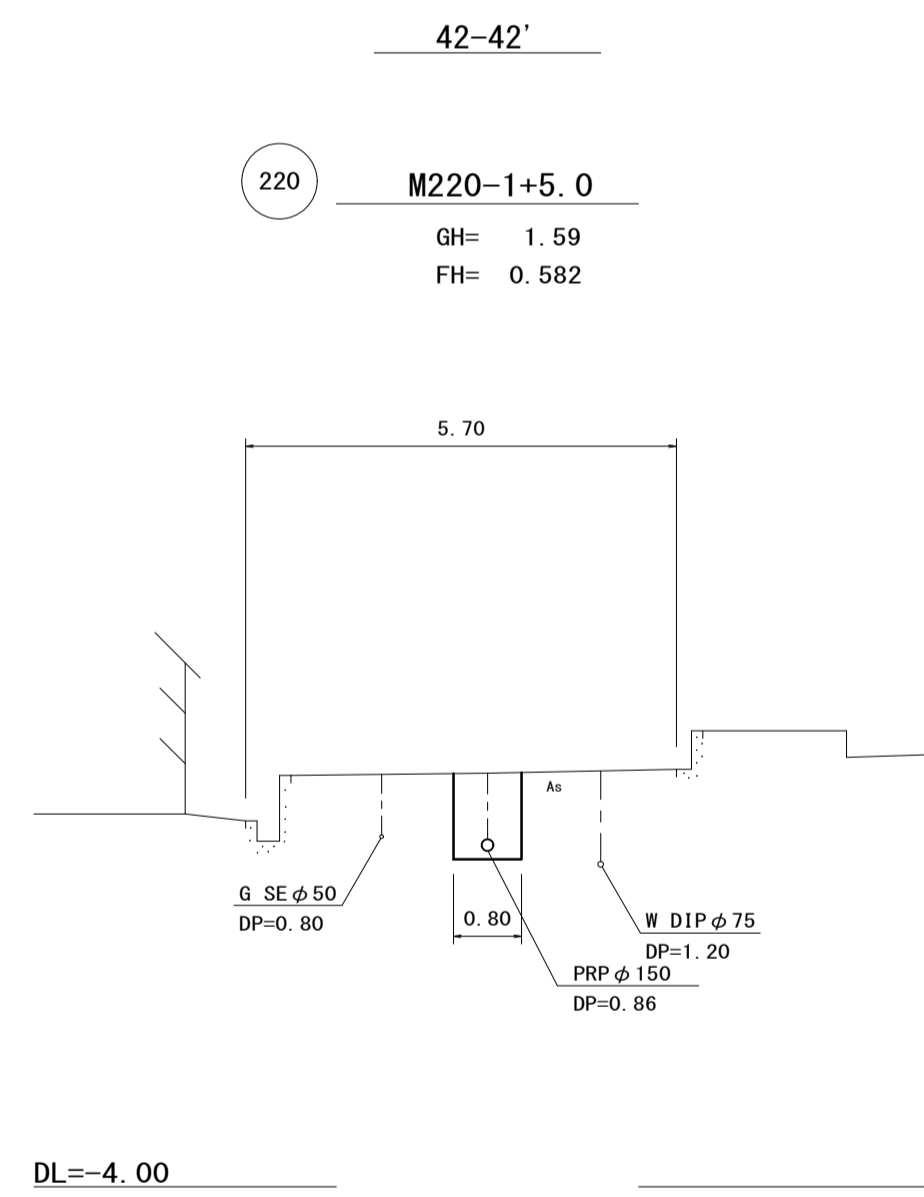
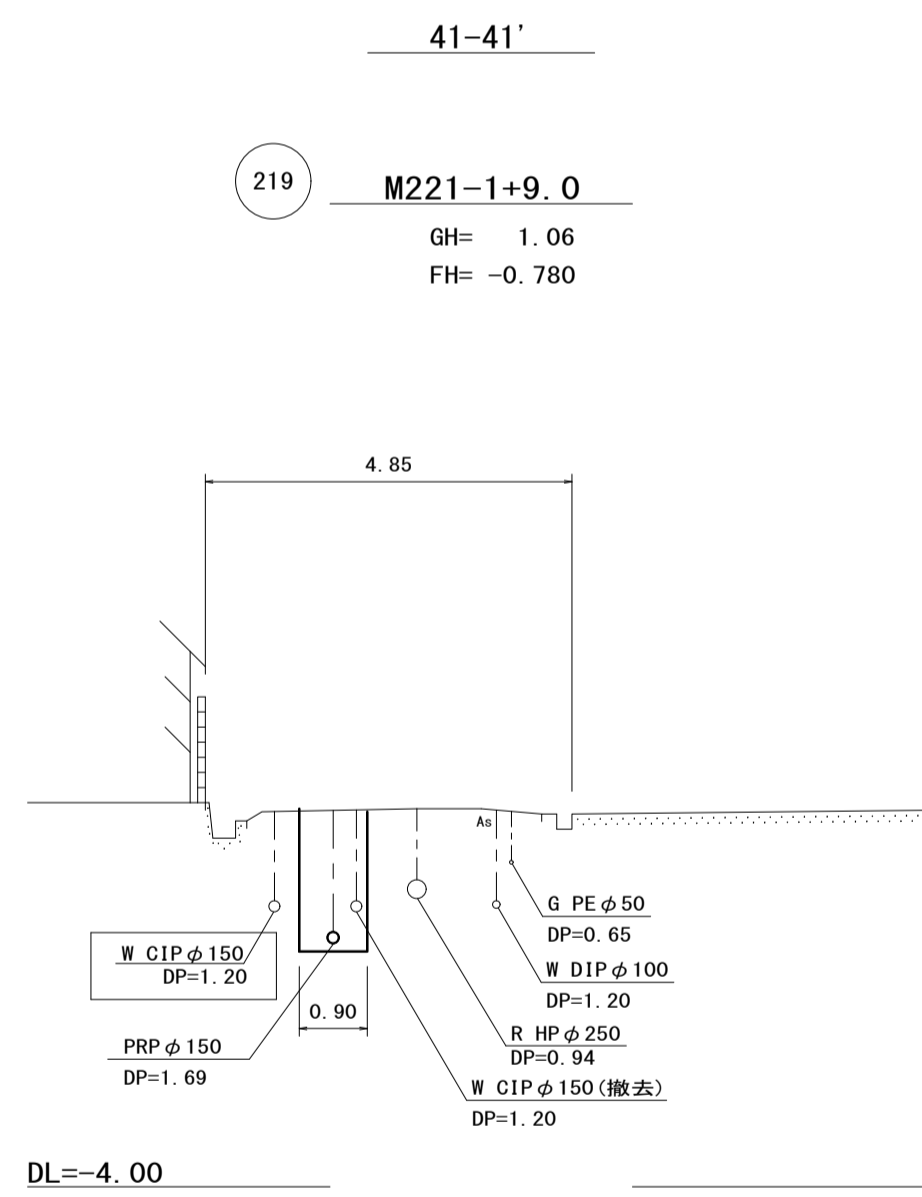
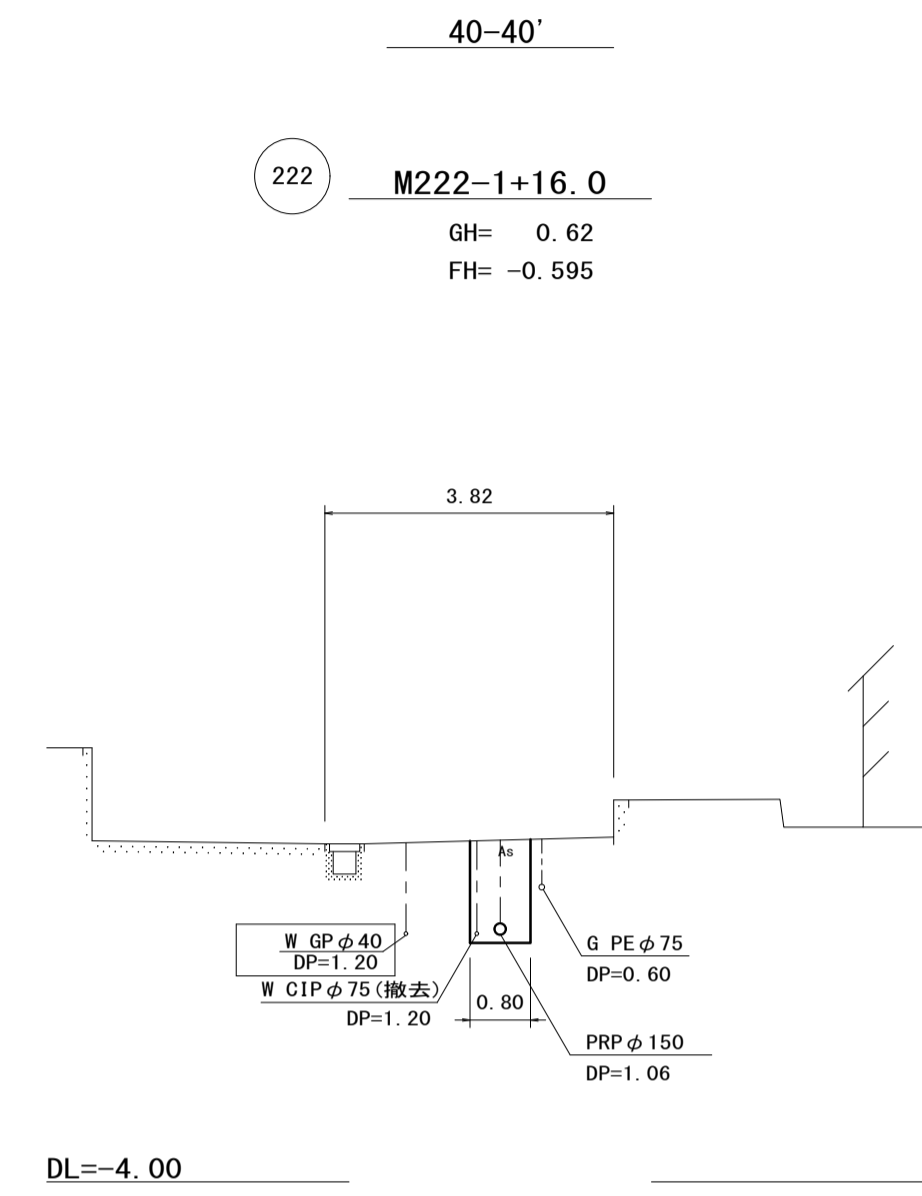
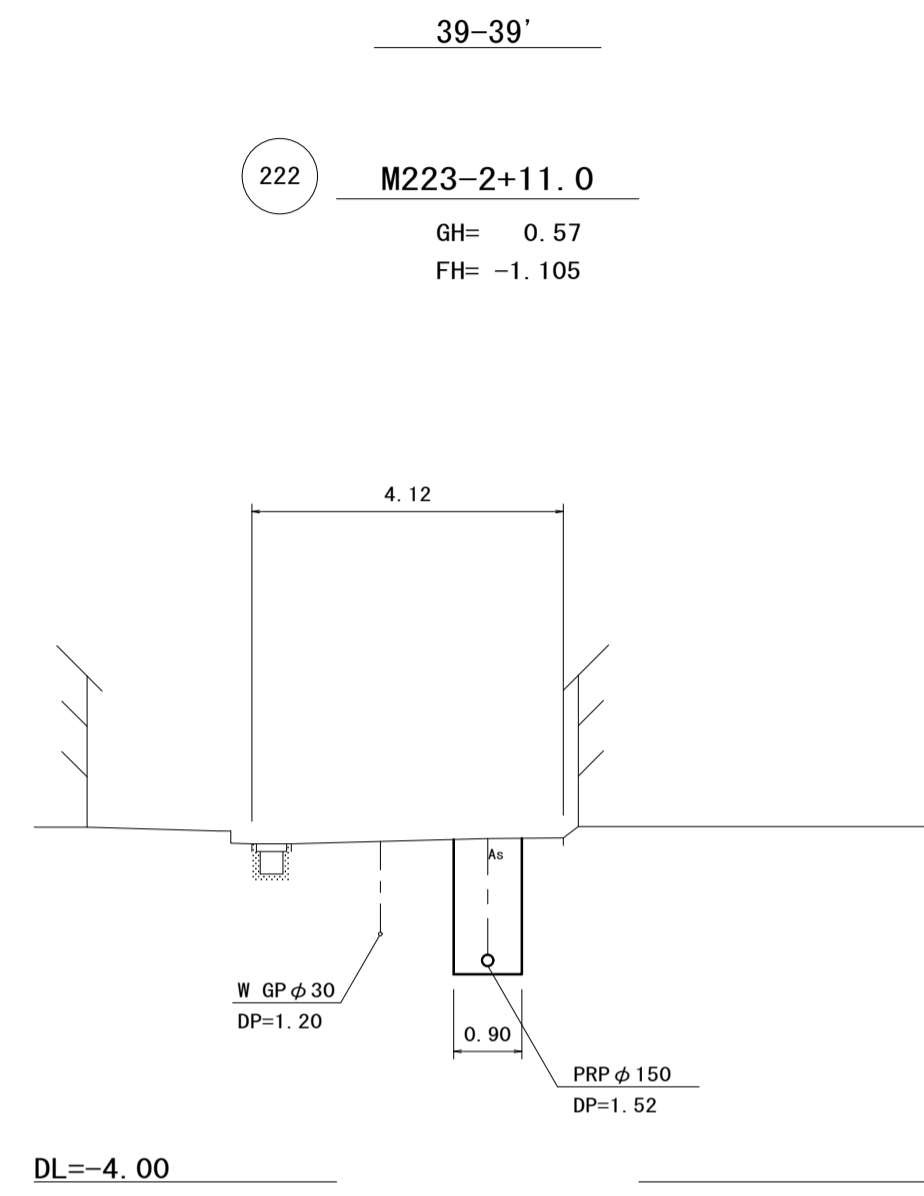
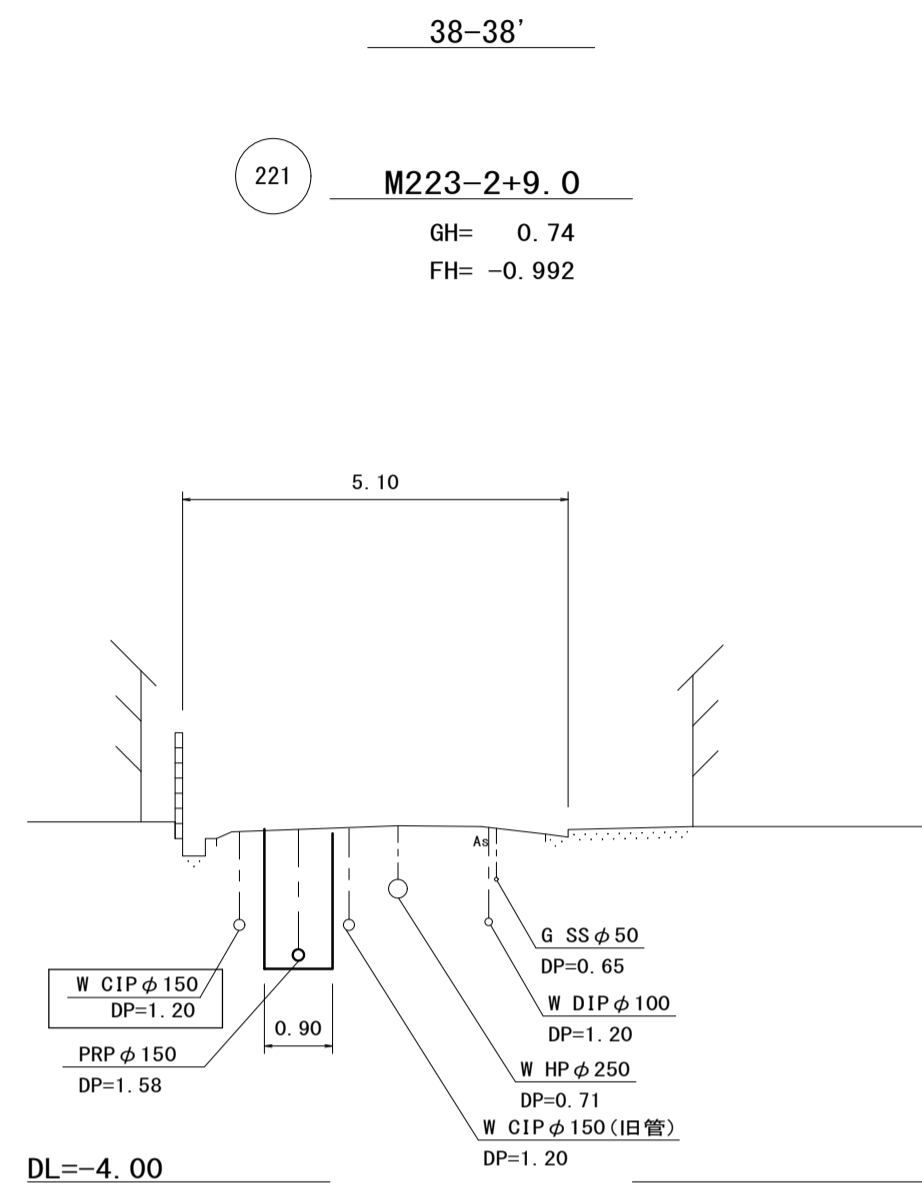
218	219	217-2		

※この図面はA1サイズを原寸とする。

工事名	令和4年度 下工公補第9号 津第5-4 処理分区公共下水道工事		
施工箇所名	津市 柳山津興 地内		
図面名	縦断面図 (2)		
縮尺	図示	図面番号	3/11
事業所名	津市上下水道事業局下水道工務課		

# 横断面図

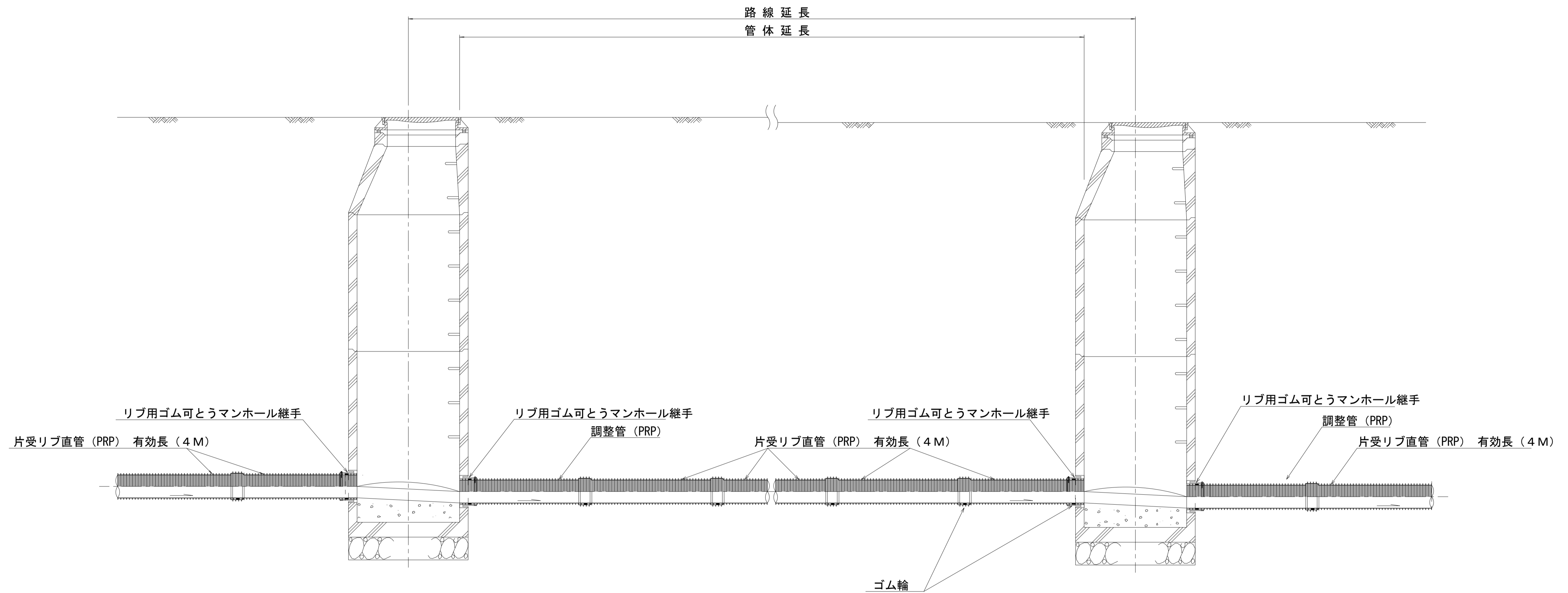
S=1/100



※この図面はA1サイズを原寸とする。

工事名	令和4年度 下工公補第9号 津第5-4処理分区公共下水道工事		
施工箇所名	津市 柳山津興 地内		
図面名	横断面図		
縮尺	1/100	図面番号	4/11
事業所名	津市上下水道事業局下水道工務課		

# 本管布設詳細図 S=1/20



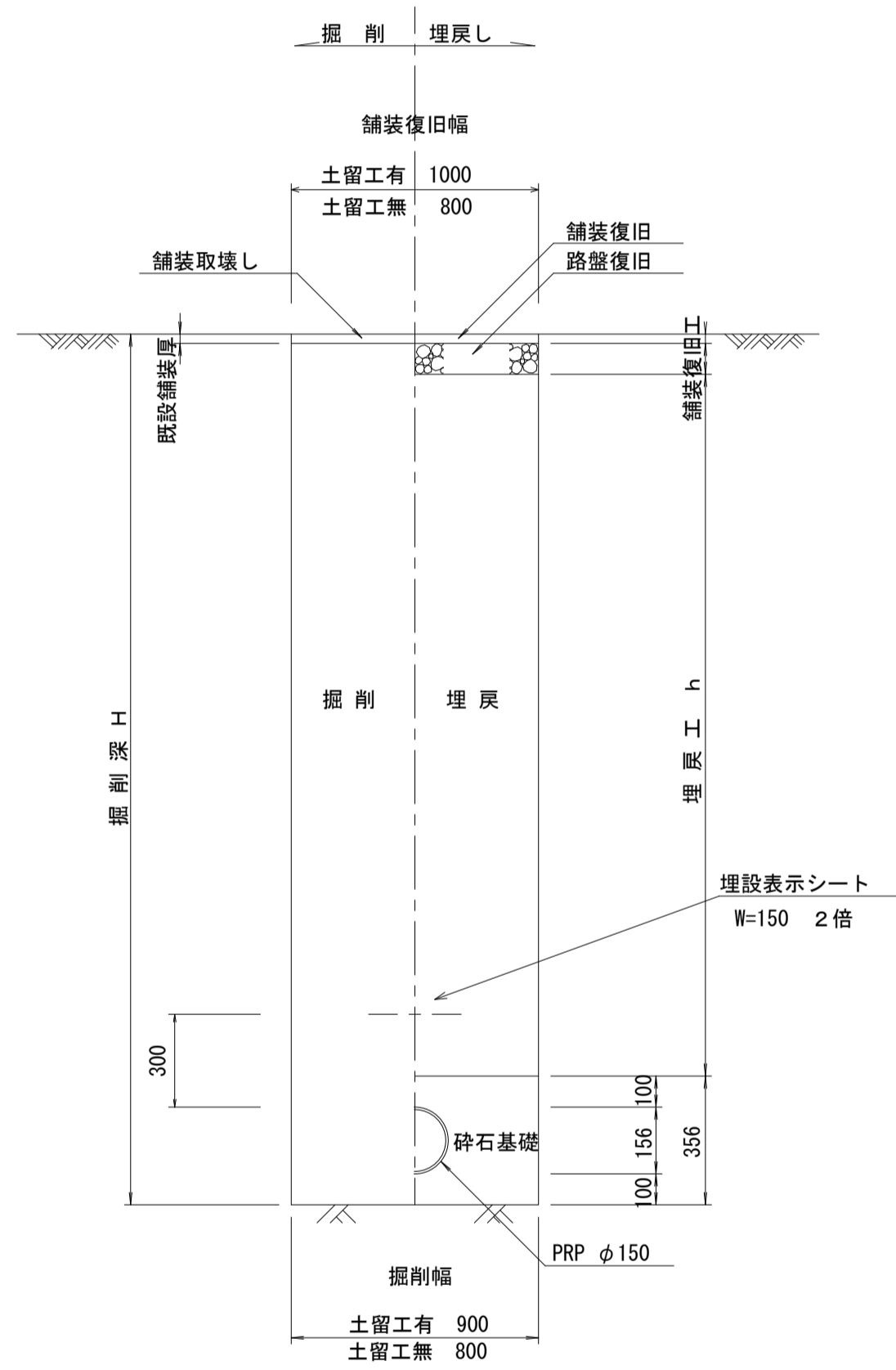
注) 調整管が1.0m未満の場合は、1.0mで切断をし片受直管で長さを調整する。

参考

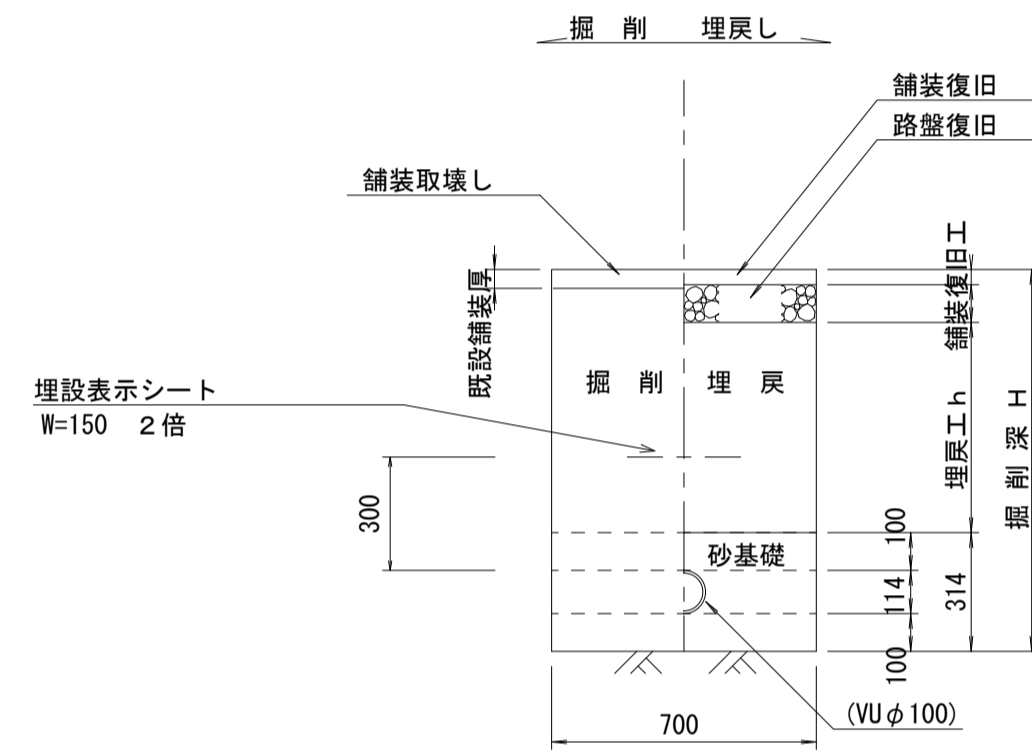
※この図面はA1サイズを原寸とする。

工事名	令和4年度 下工公補第9号 津第5-4処理分区公共下水道工事		
施工箇所名	津市 柳山津興 地内		
図面名	本管布設詳細図		
縮尺	1/20	図面番号	5/11
事業所名	津市上下水道事業局下水道工務課		

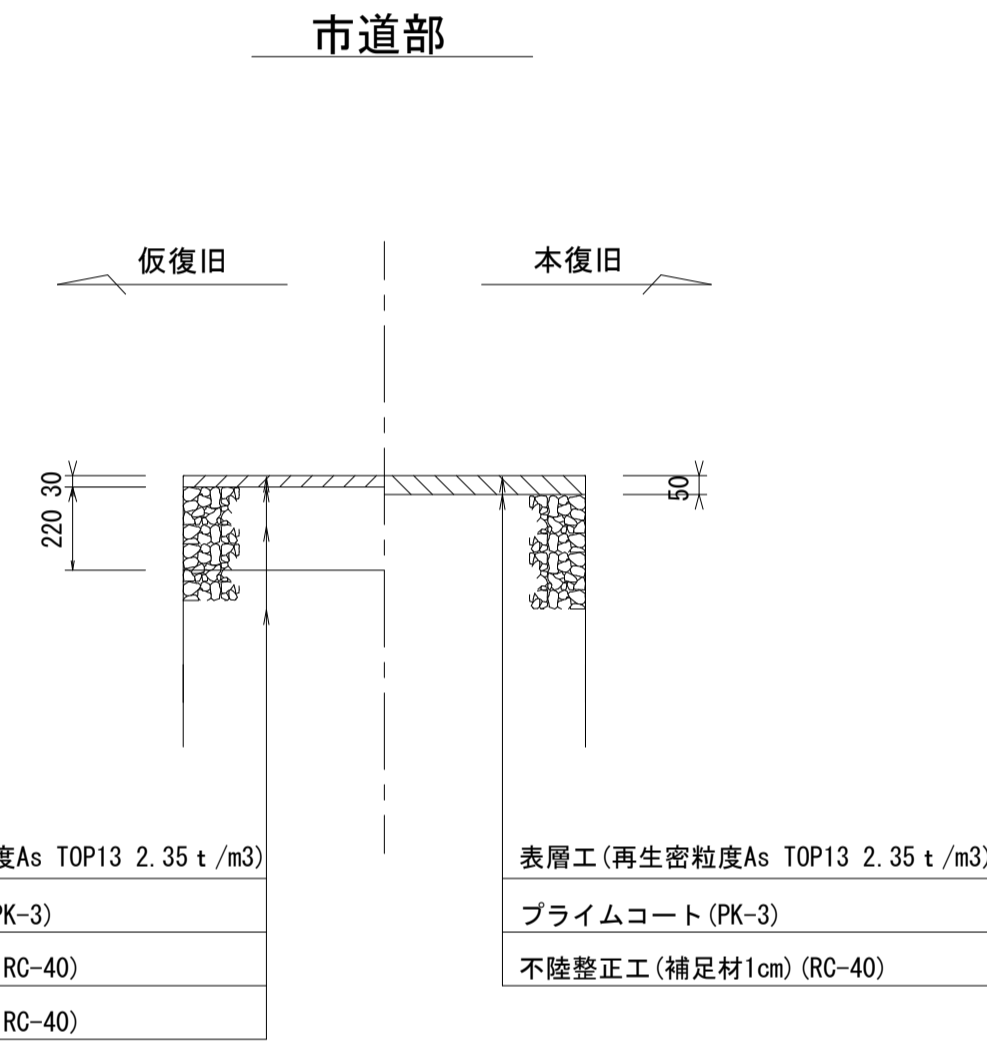
土工定規図 S=1/20  
(リブ本管) 参考



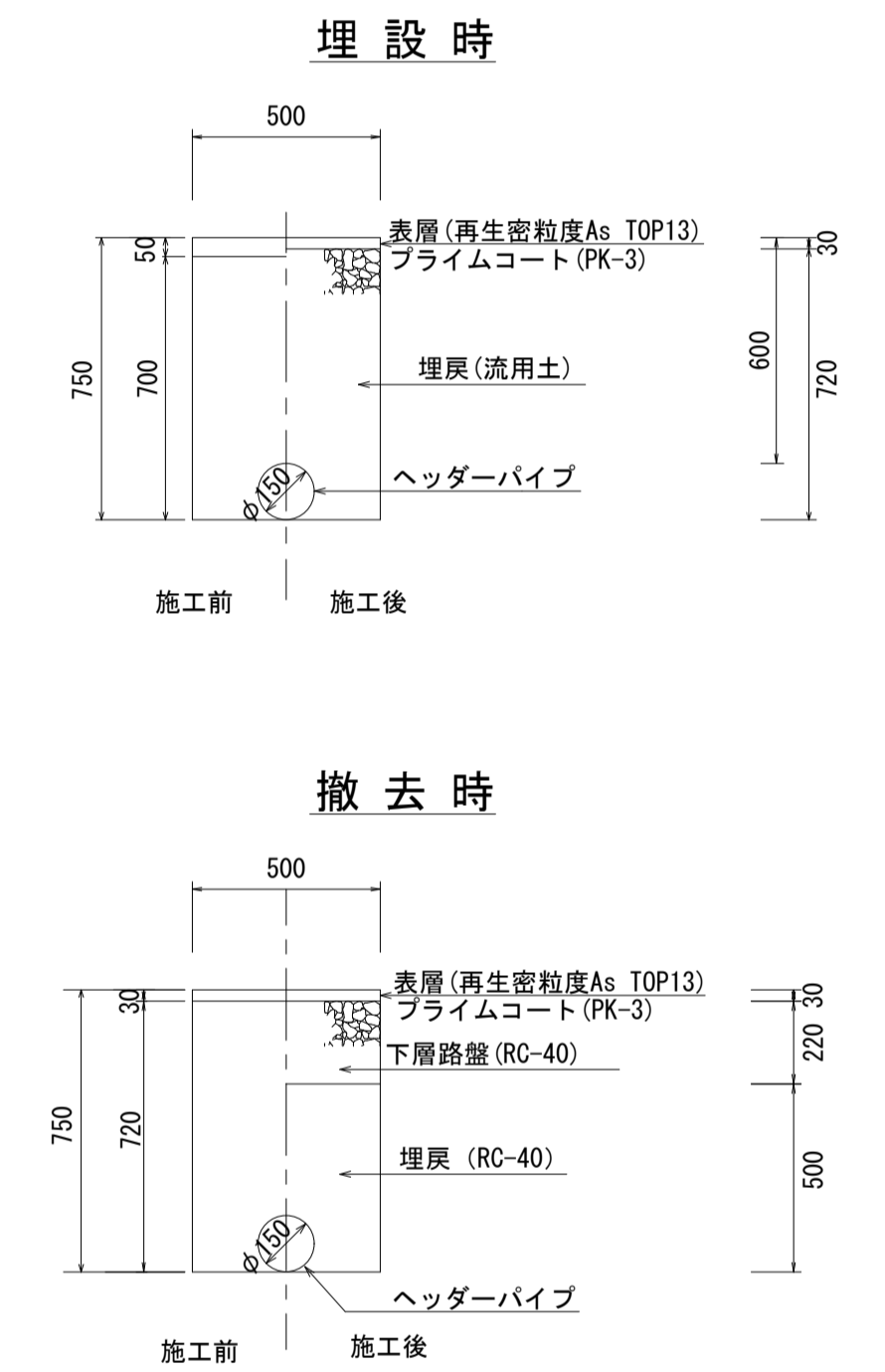
取付管土工定規図 S=1/20  
参考



舗装復旧工 S=1/20



ウエルポイント土工 S=1/20

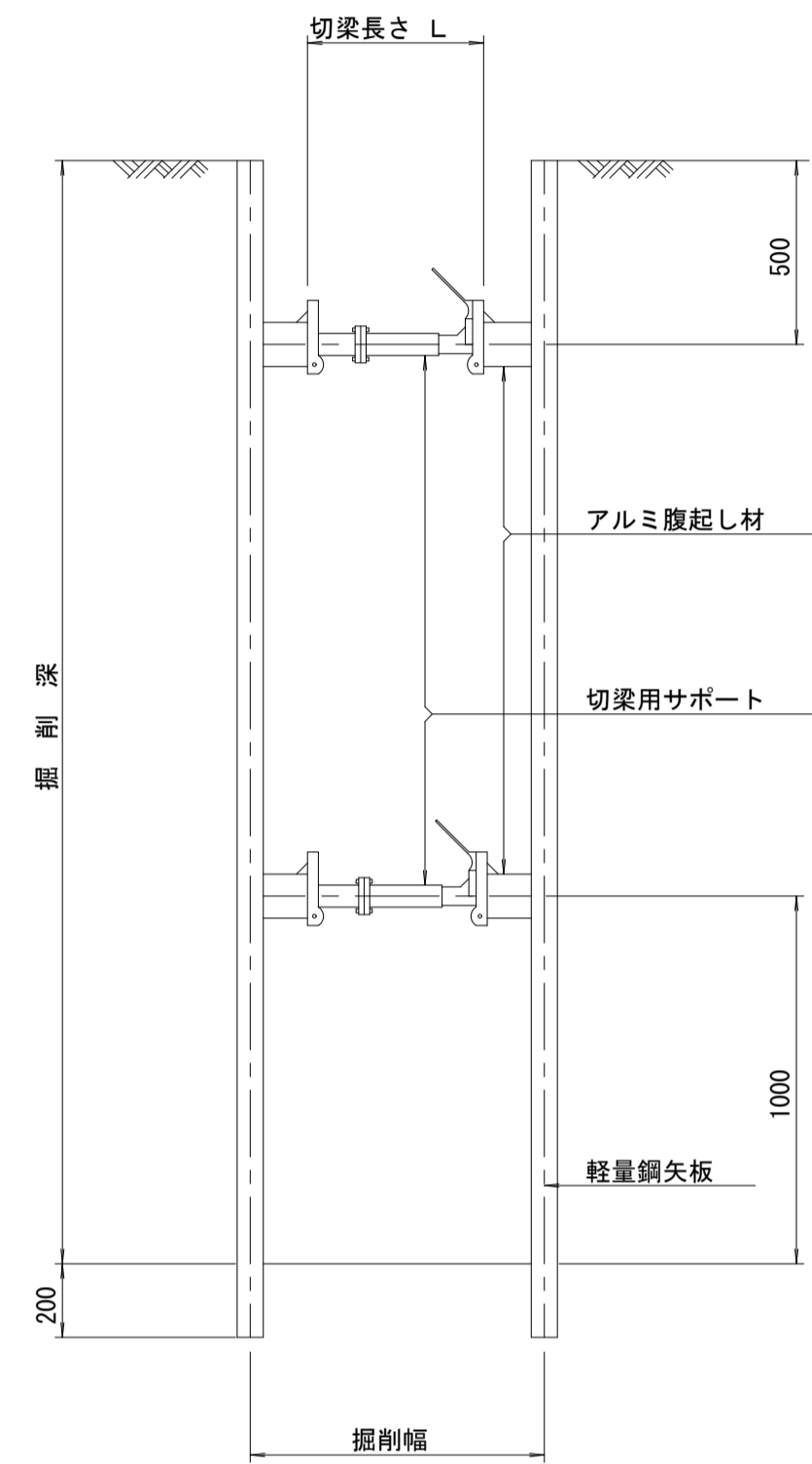


※この図面はA1サイズを原寸とする。

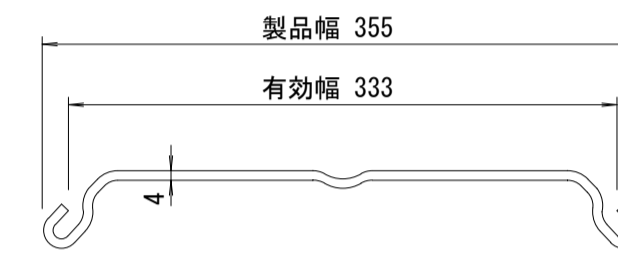
工事名	令和4年度 下工公補第9号 津第5-4処理分区公共下水道工事		
施工箇所名	津市 柳山津興 地内		
図面名	土工定規図 (リブ本管) 取付管土工定規図, 舗装復旧工 ウエルポイント土工		
縮尺	1/20	図面番号	6/11
事業所名	津市上下水道事業局下水道工務課		

土留工標準図 (参考)  
 (軽量金属支保材使用の場合)

断面図  
 S=1/20



軽量鋼矢板 標準図  
 S=1/5

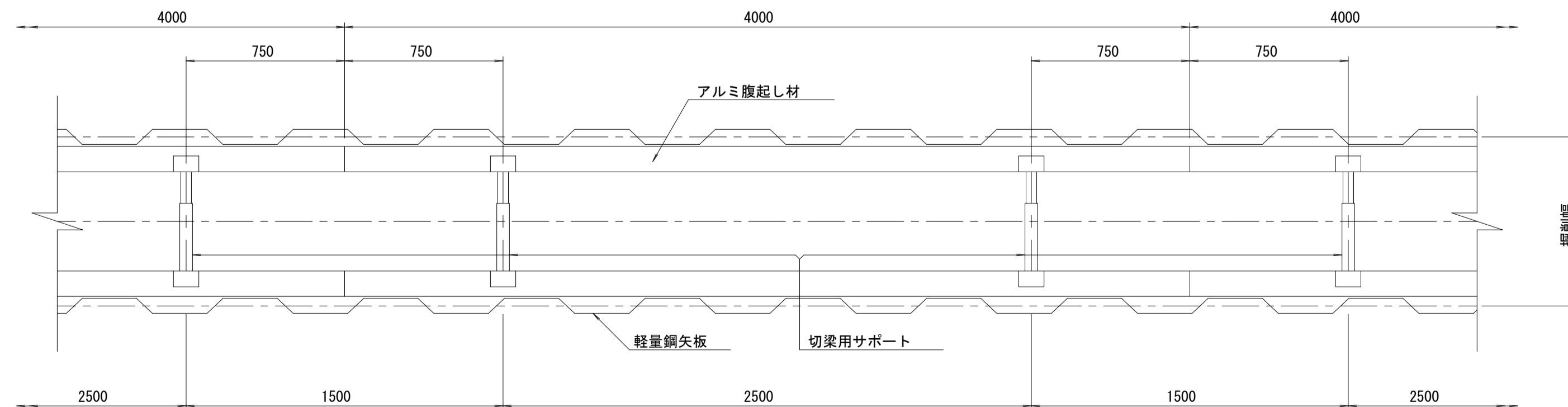


支保工段数表

掘削深 (m)	矢板長 (m)	支保工段数 (段)
$1.5 < H \leq 1.8$	2.0	1
$1.8 < H \leq 2.0$	2.5	1
$2.0 < H \leq 2.3$	2.5	2
$2.3 < H \leq 2.8$	3.0	2
$2.8 < H \leq 3.3$	3.5	2
$3.3 < H \leq 3.5$	4.0	2
$3.5 < H \leq 3.8$	4.0	3

※ マンホール部掘削時においては、掘削深に応じた軽量鋼矢板を使用すること。

平面図  
 S=1/20

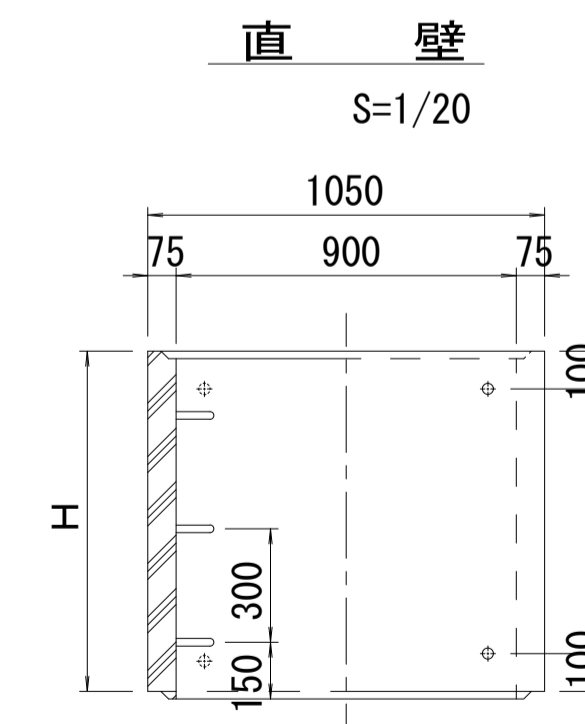
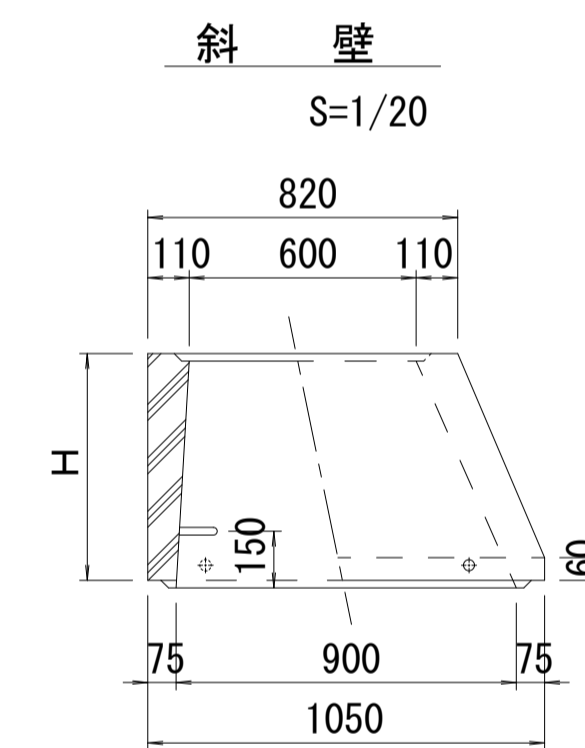
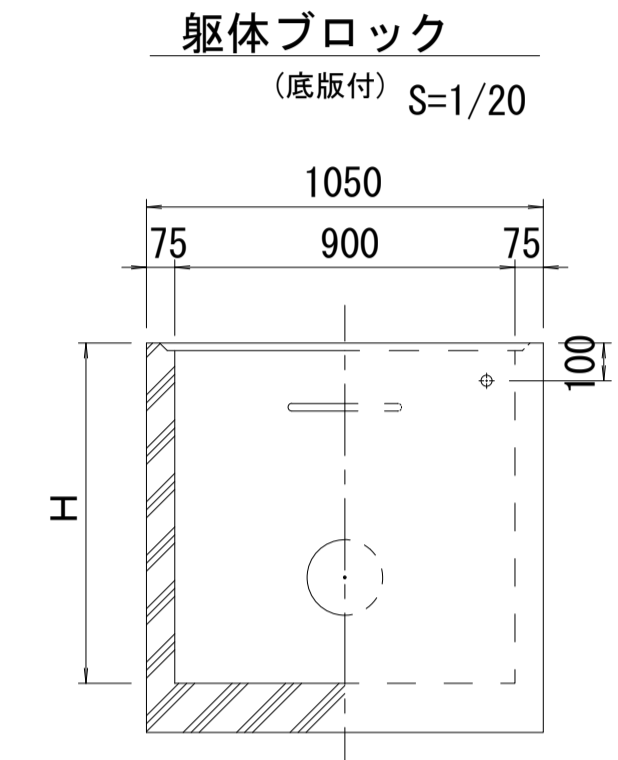
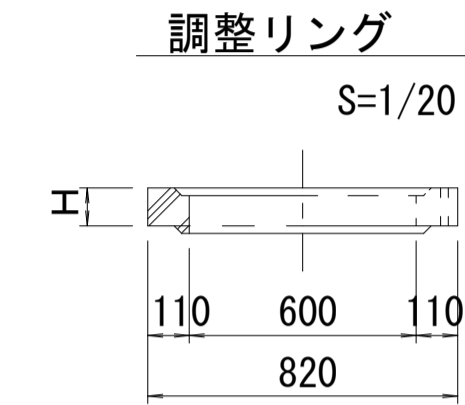
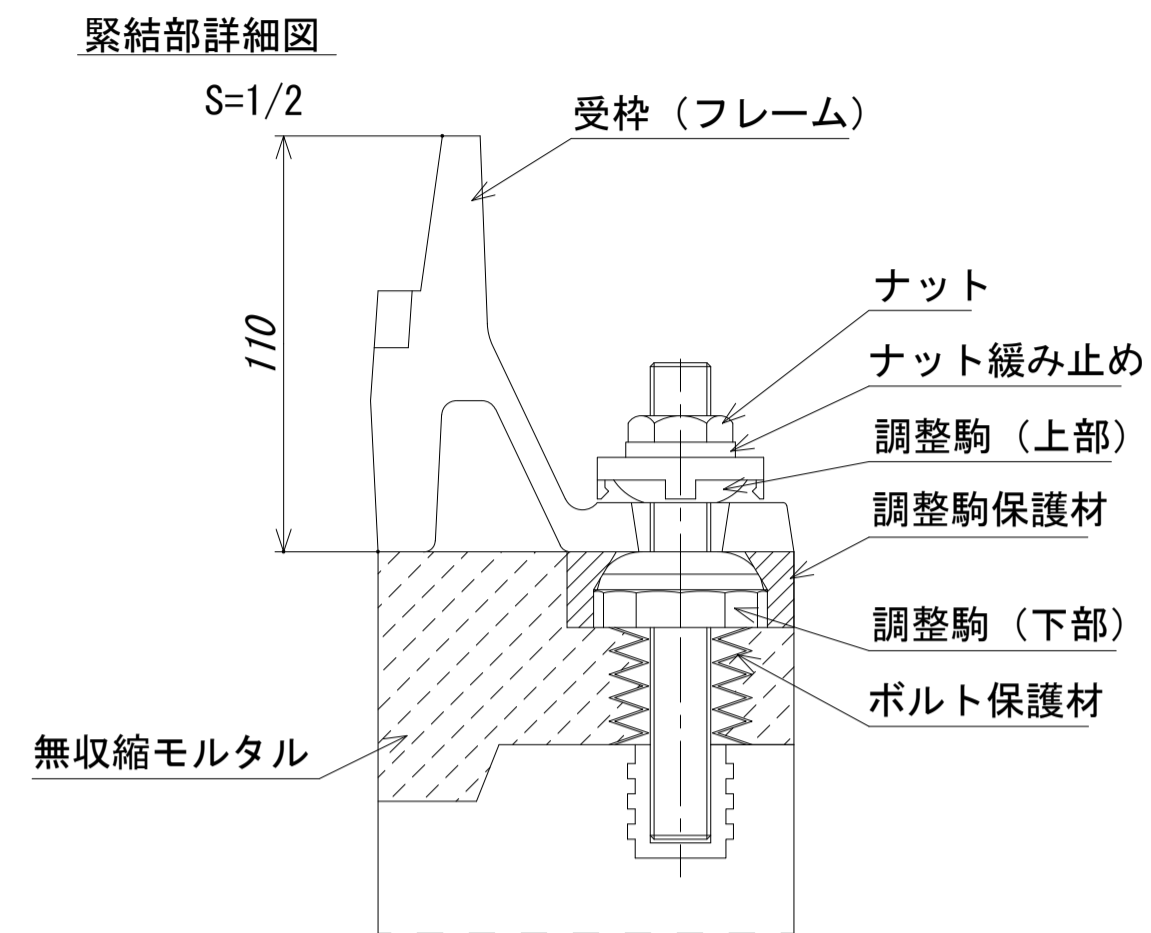
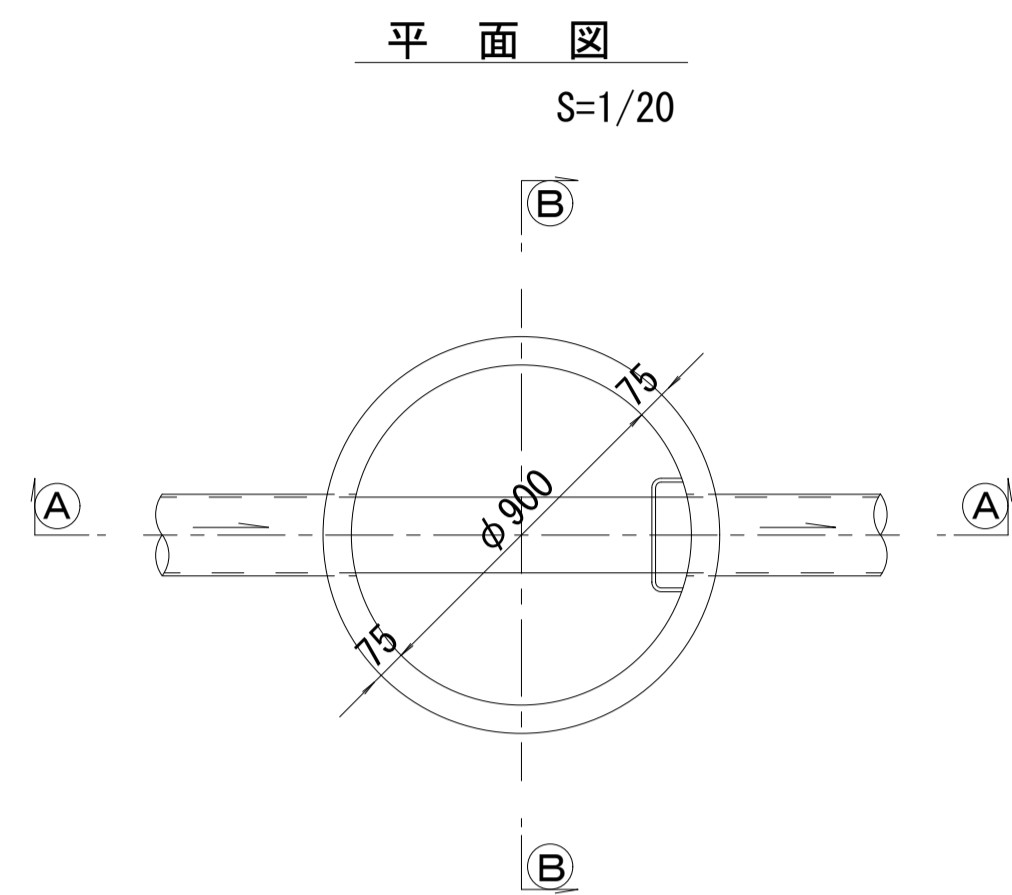


参考

※この図面はA1サイズを原寸とする。

工事名	令和4年度 下工公補第9号 津第5-4 処理分区公共下水道工事		
施工箇所名	津市 柳山津興 地内		
図面名	土留工標準図 (軽量金属支保材使用の場合)		
縮尺	図示	図面番号	7/11
事業所名	津市上下水道事業局下水道工務課		

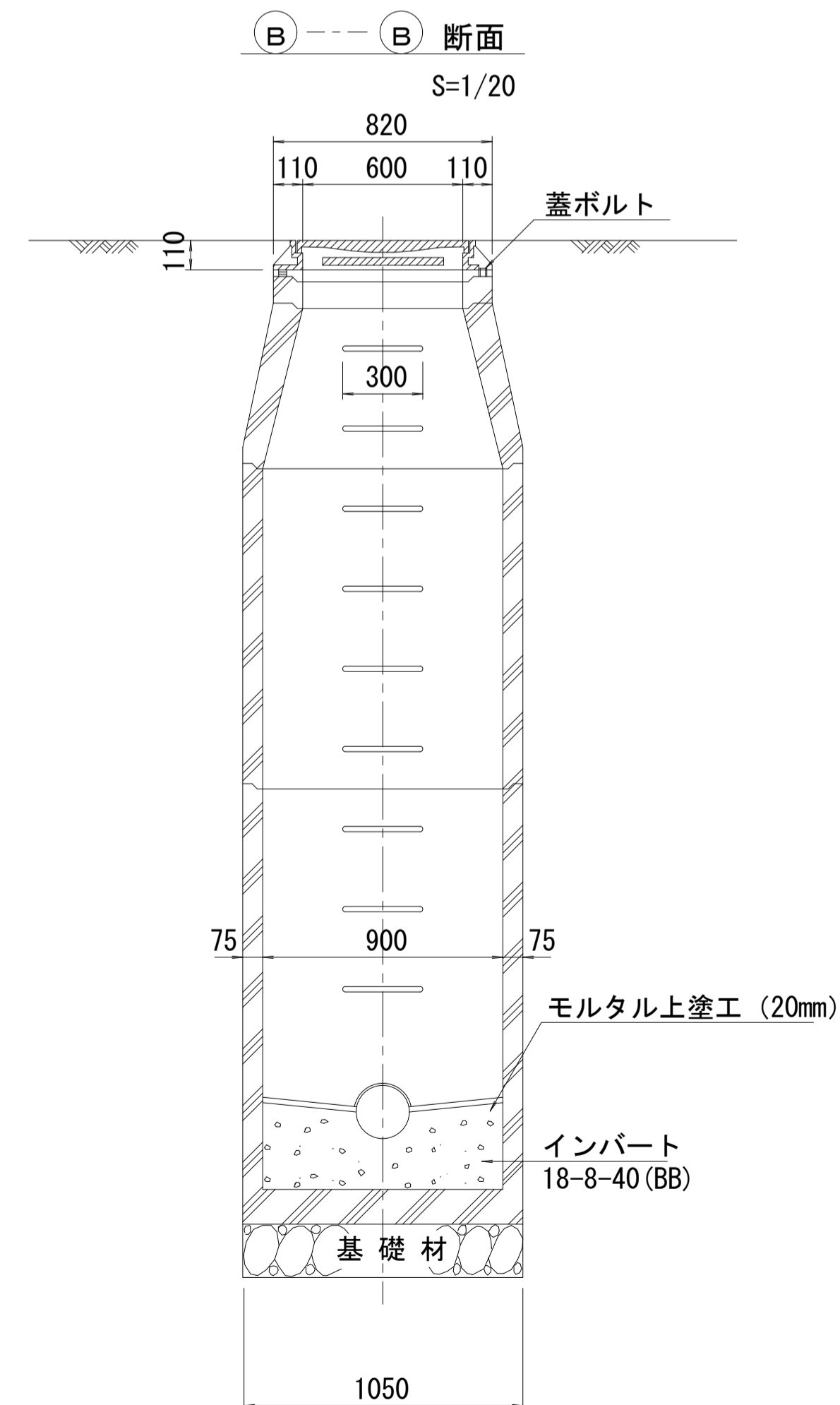
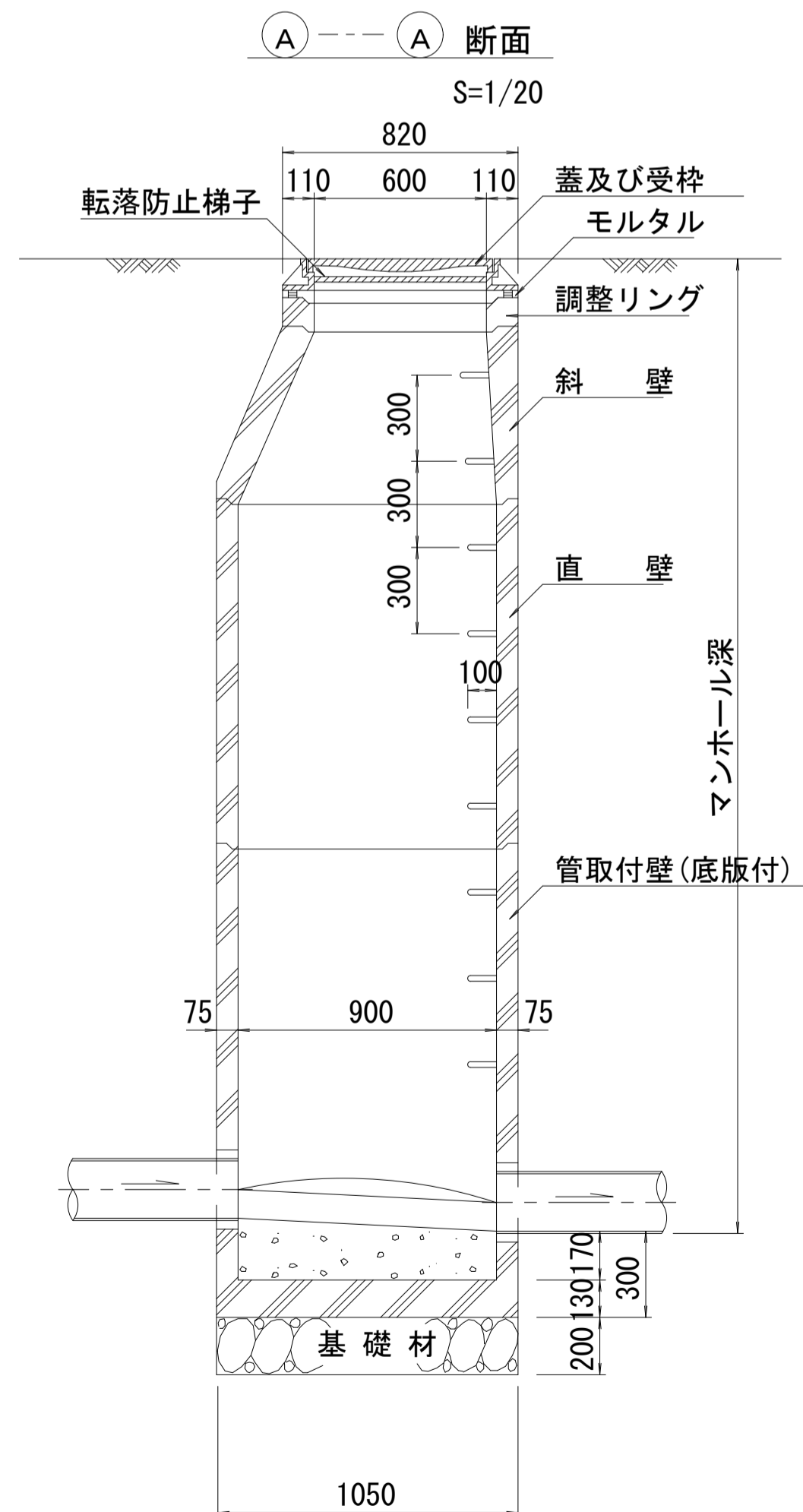
# 組立1号マンホール構造図



寸法表

種類	H (mm)					
調整リング	50	100	150			
斜壁	300	450	600			
直壁	300	600	900	1200	1500	1800
管取付壁	600	900	1200	1500	1800	

※鉄蓋の仕様については、津市認定マンホール蓋（市章入り）とする。



※ マンホール深2m以上の場合に、転落防止梯子を設置すること。

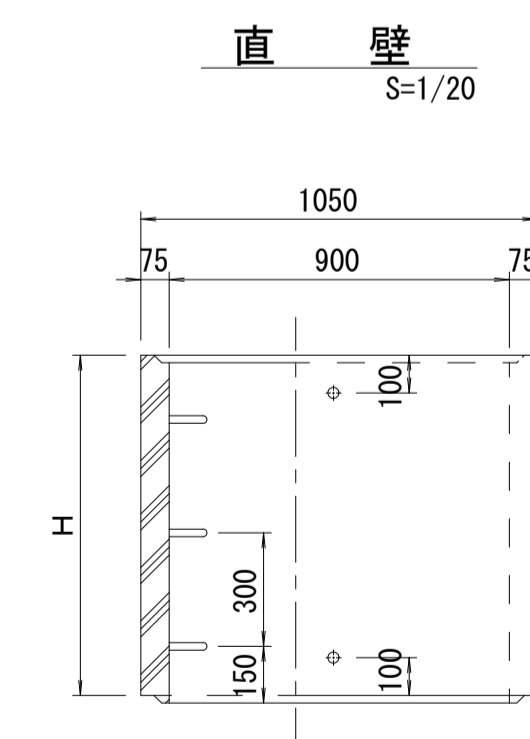
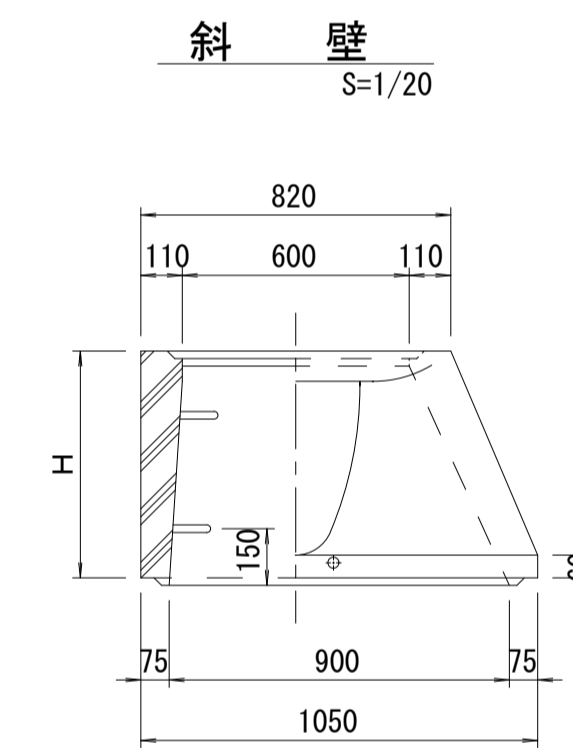
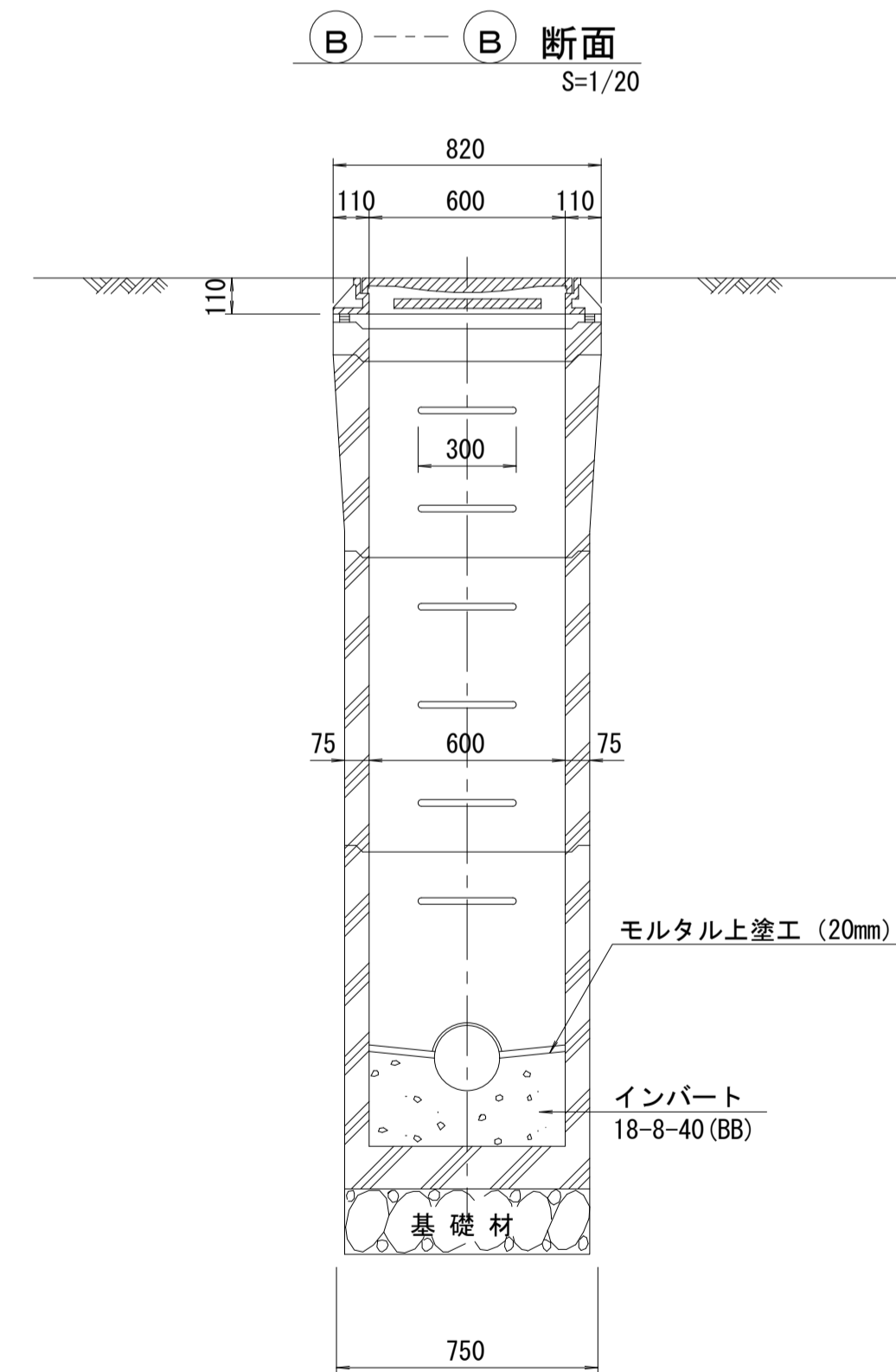
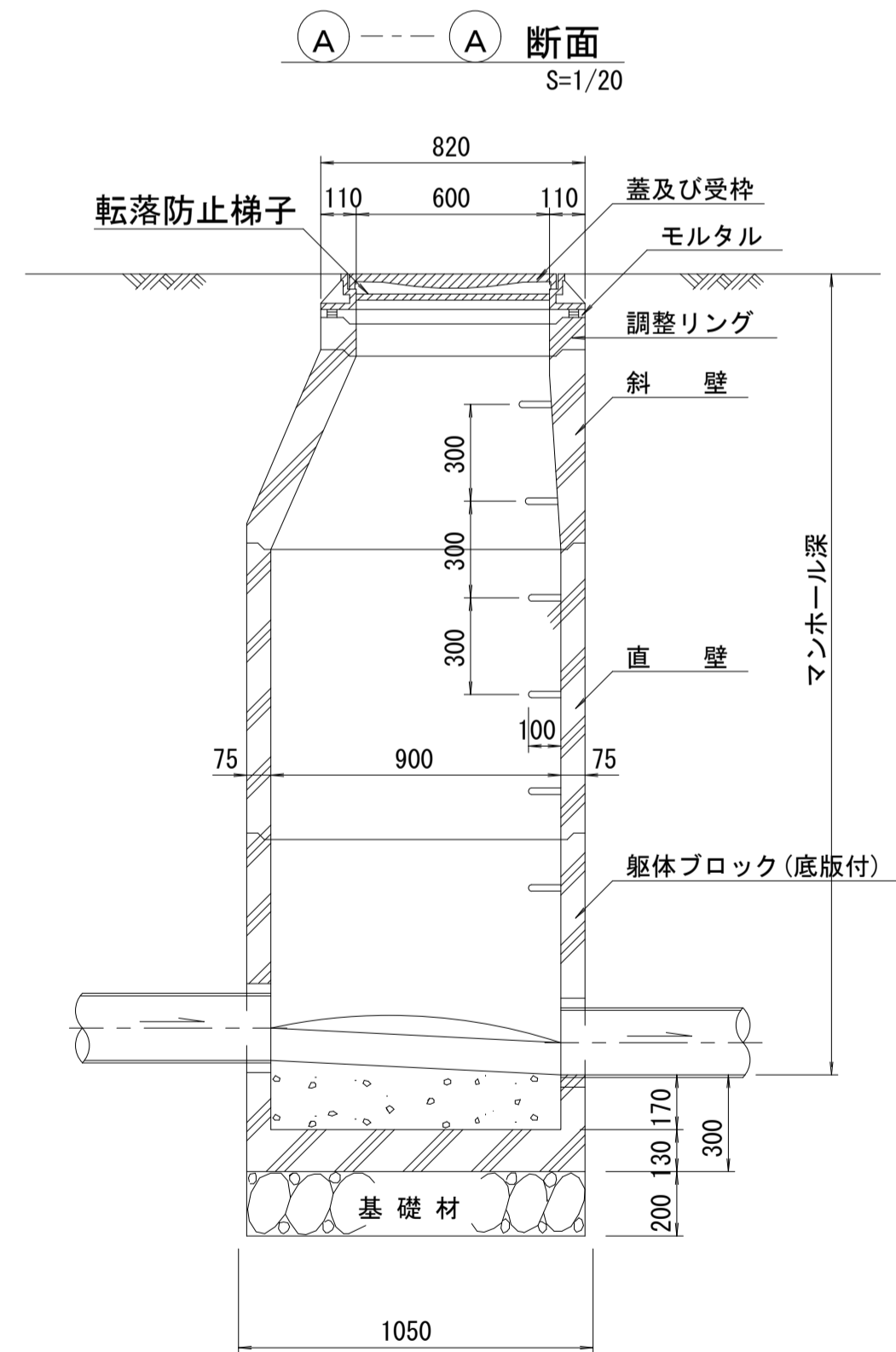
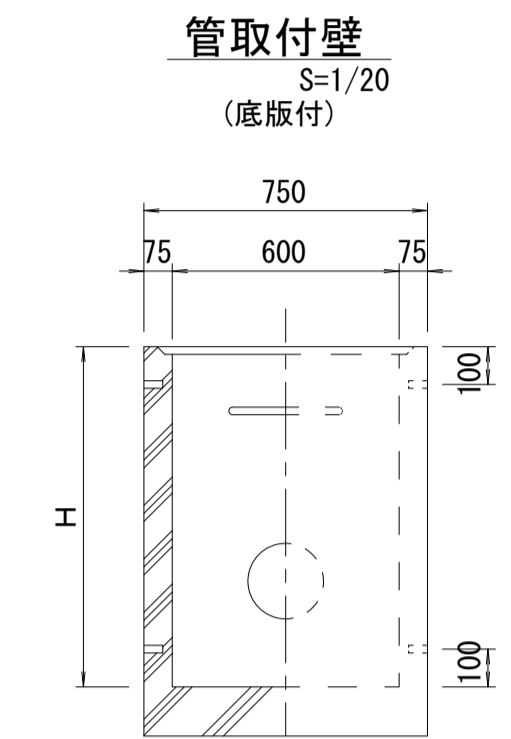
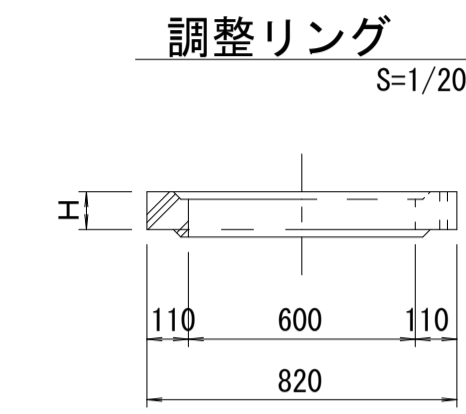
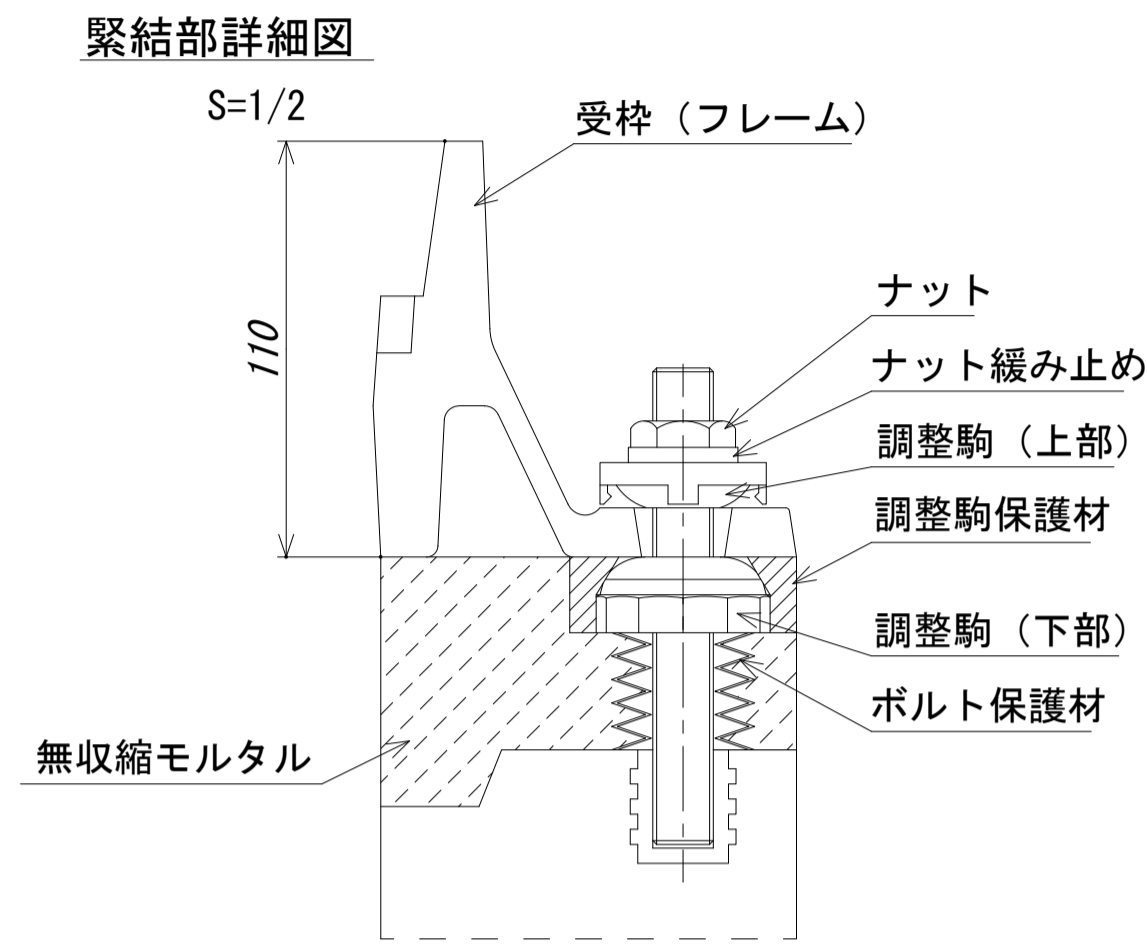
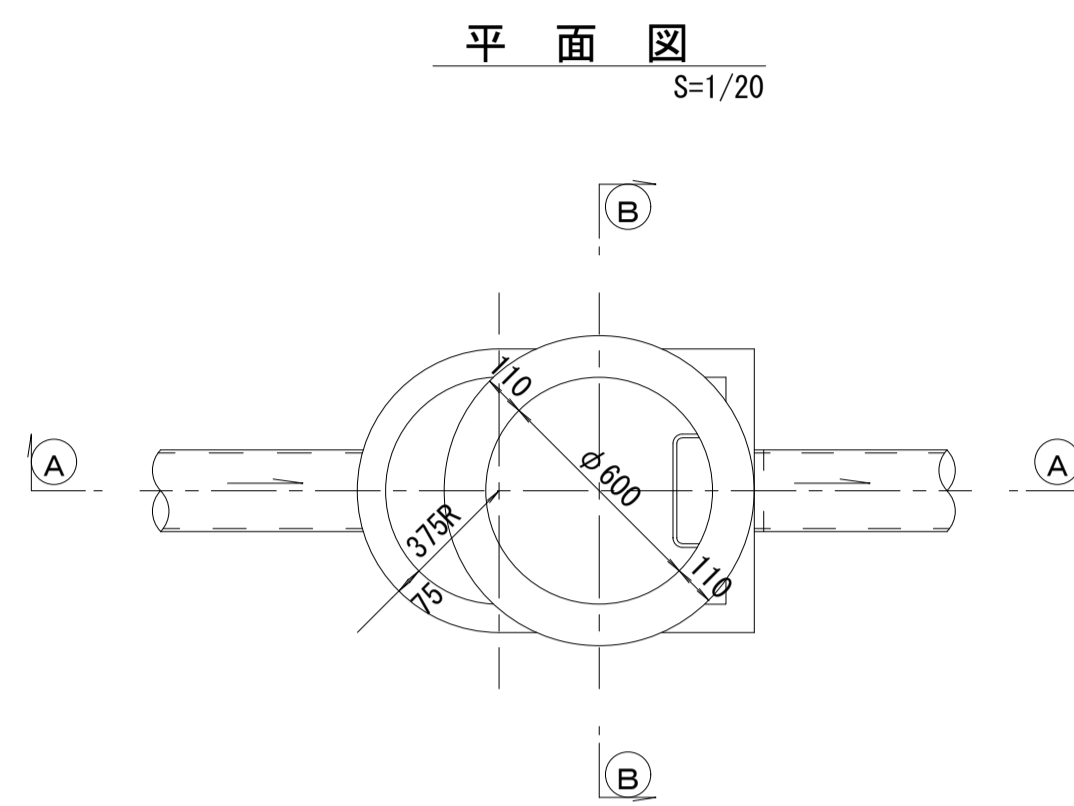
参考

※この図面はA1サイズを原寸とする。

工事名	令和4年度 下工公補第9号 津第5-4 処理分区公共下水道工事		
施工箇所名	津市 柳山津興 地内		
図面名	組立1号マンホール構造図		
縮尺	図示	図面番号	8/11
事業所名	津市上下水道事業局下水道工務課		



# 組立 A 1 号マンホール構造図



寸法表

種類	H (mm)			
	50	100	150	
調整リング				
斜壁	450	600		
直壁	300	600	900	
管取付壁	600	900		

※鉄蓋の仕様については、津市認定マンホール蓋（市章入り）とする。

※ マンホール深2m以上の場合に、転落防止梯子を設置すること。

参考

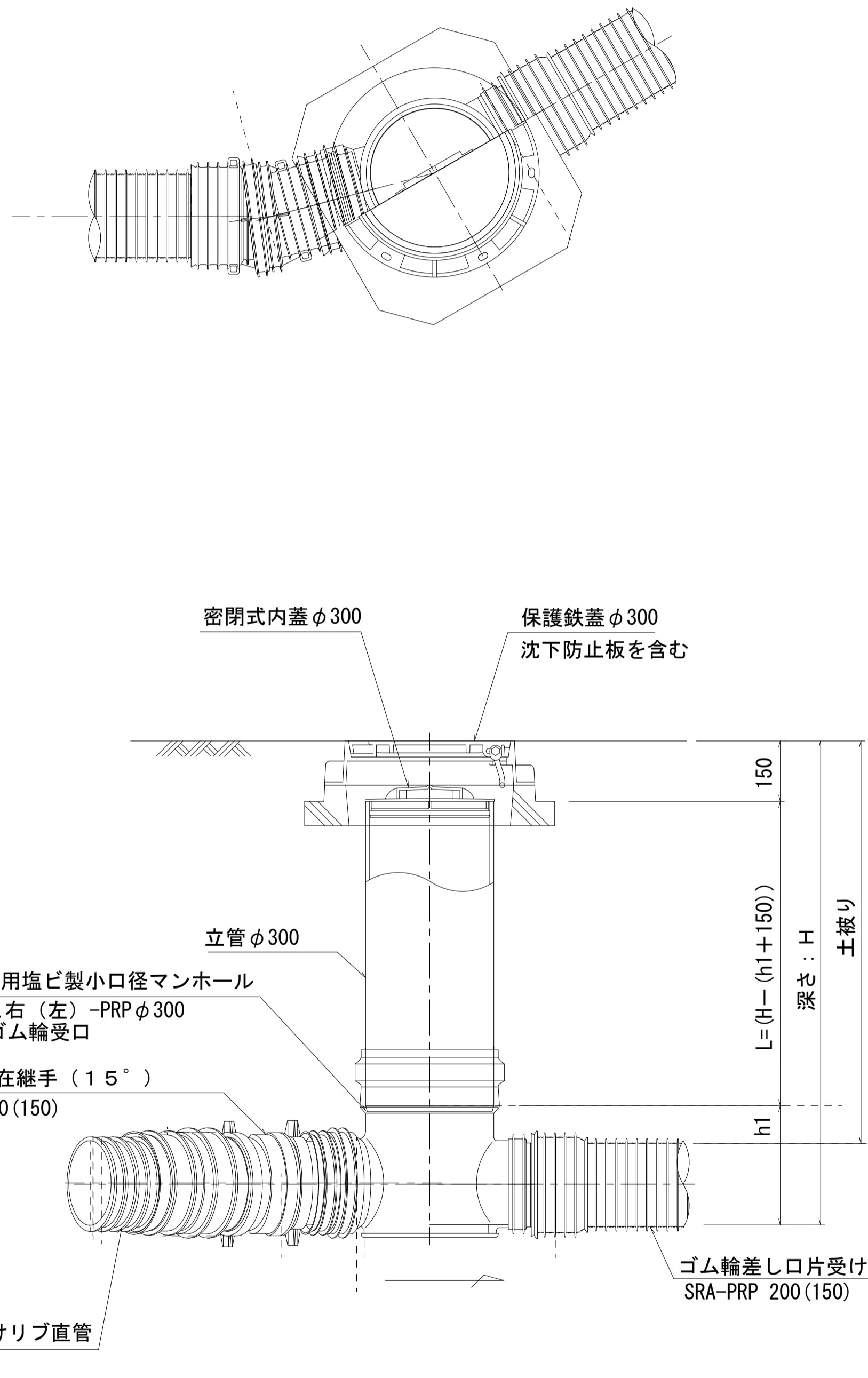
※この図面はA1サイズを原寸とする。

工事名	令和4年度 下工公補第9号 津第5-4 処理分区公共下水道工事		
施工箇所名	津市 柳山津興 地内		
図面名	組立A1号マンホール構造図		
縮尺	図示	図面番号	9/11
事業所名	津市上下水道事業局下水道工務課		

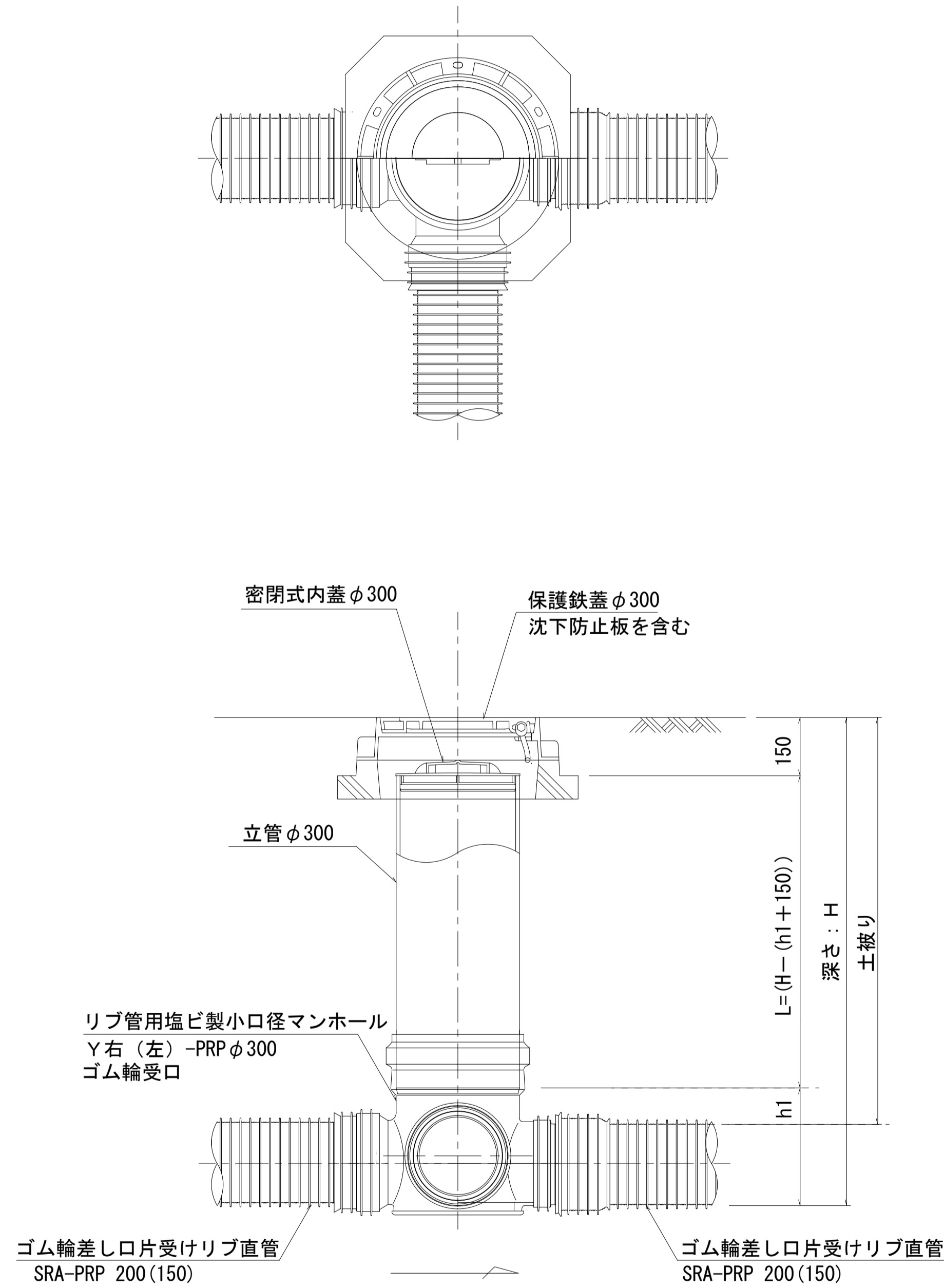
# リブ管用塩ビ製小口径マンホール構造図

S=1/10

C 型

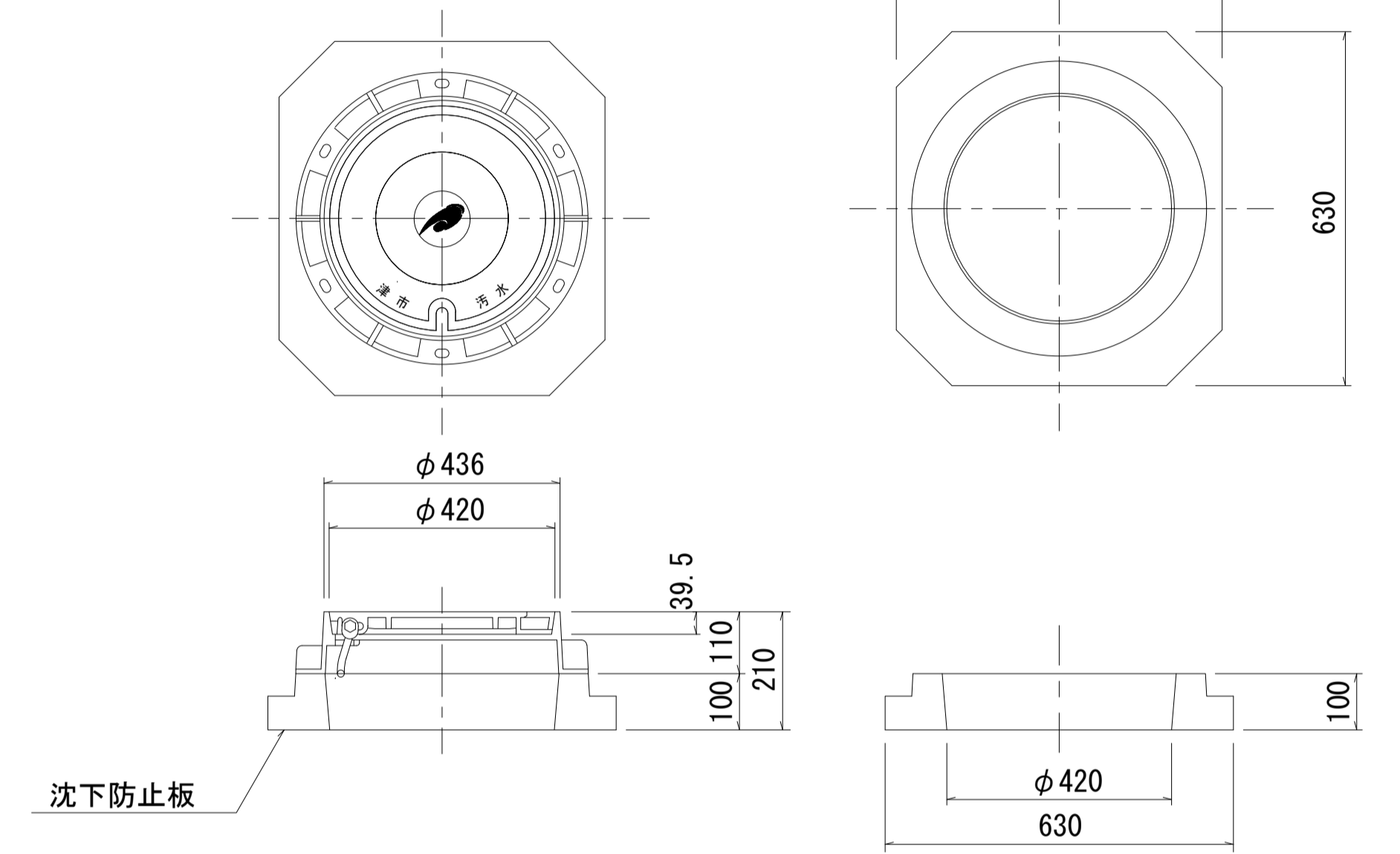


D 型

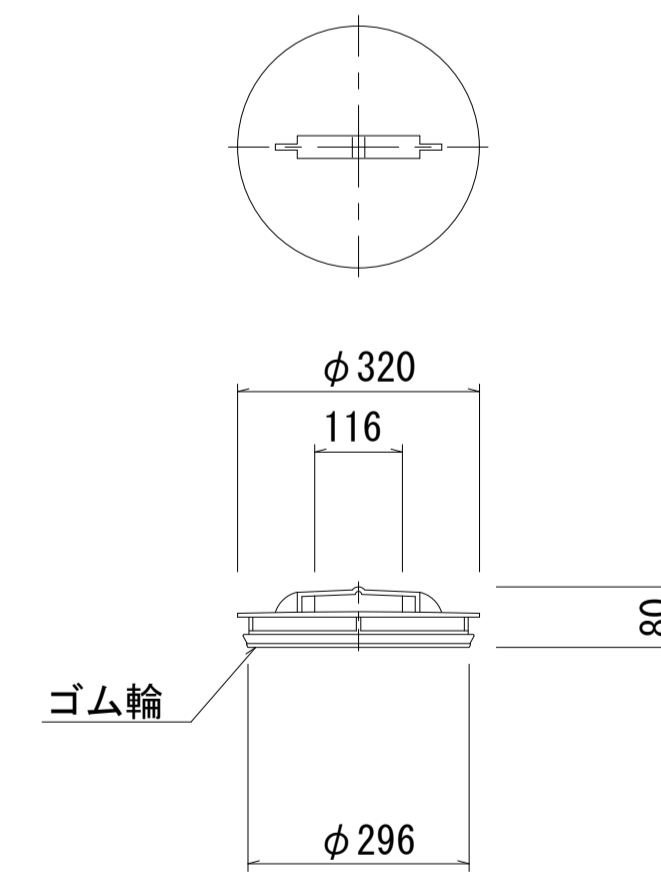


保護鉄蓋 φ300  
T-25 (T-14)  
津市認定マンホール蓋 (市章入り)

沈下防止板



密閉式内蓋  
φ300用



※塩ビマンホールは必要に応じた角度のインパートを使用すること。

参考

※この図面はA1サイズを原寸とする。

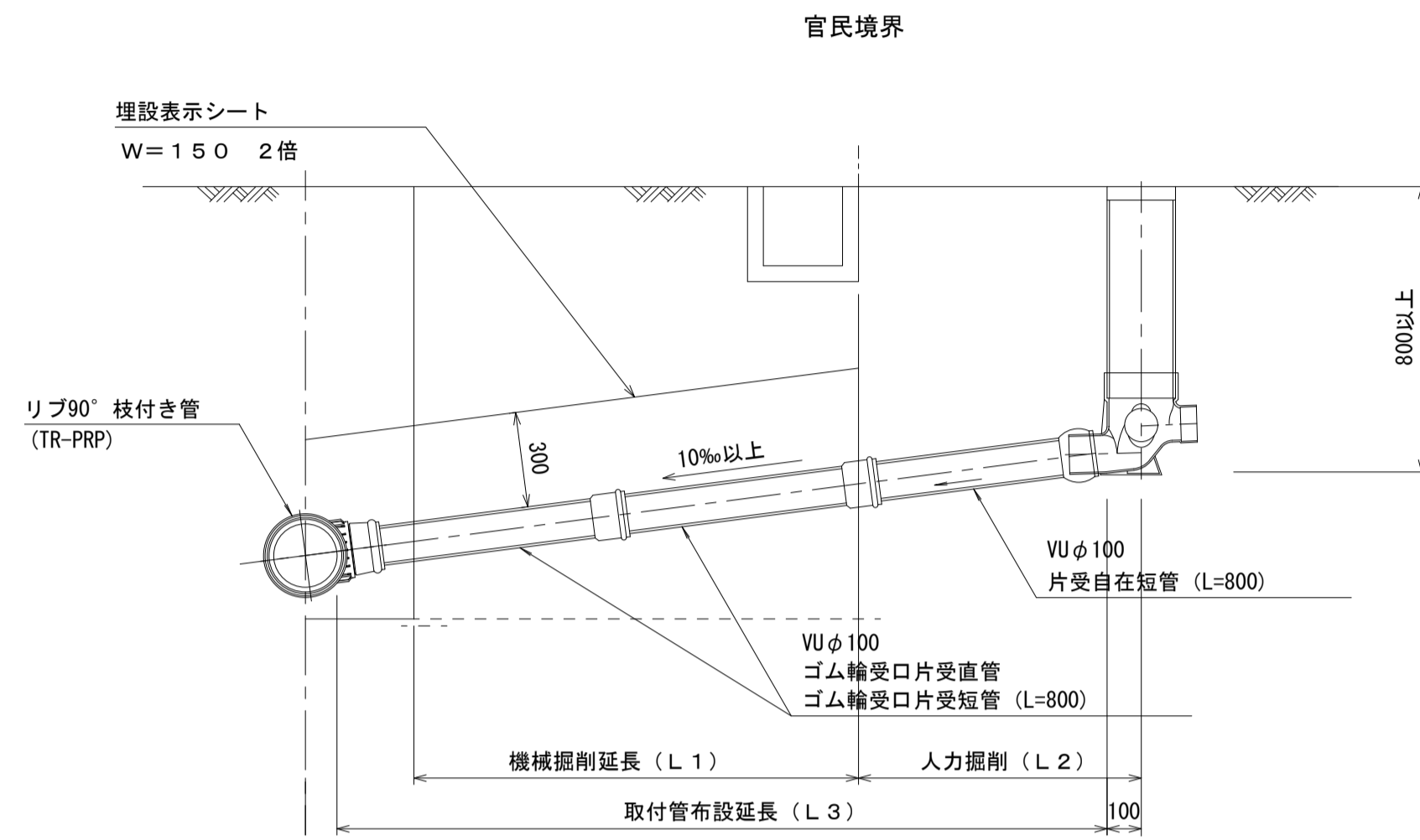
工事名	令和4年度 下工公補第9号 津第5-4処理分区公共下水道工事		
施工箇所名	津市 柳山津興 地内		
図面名	リブ管用塩ビ製小口径マンホール構造図		
縮尺	1/10	図面番号	10/11
事業所名	津市上下水道事業局下水道工務課		

# 取付管布設標準図

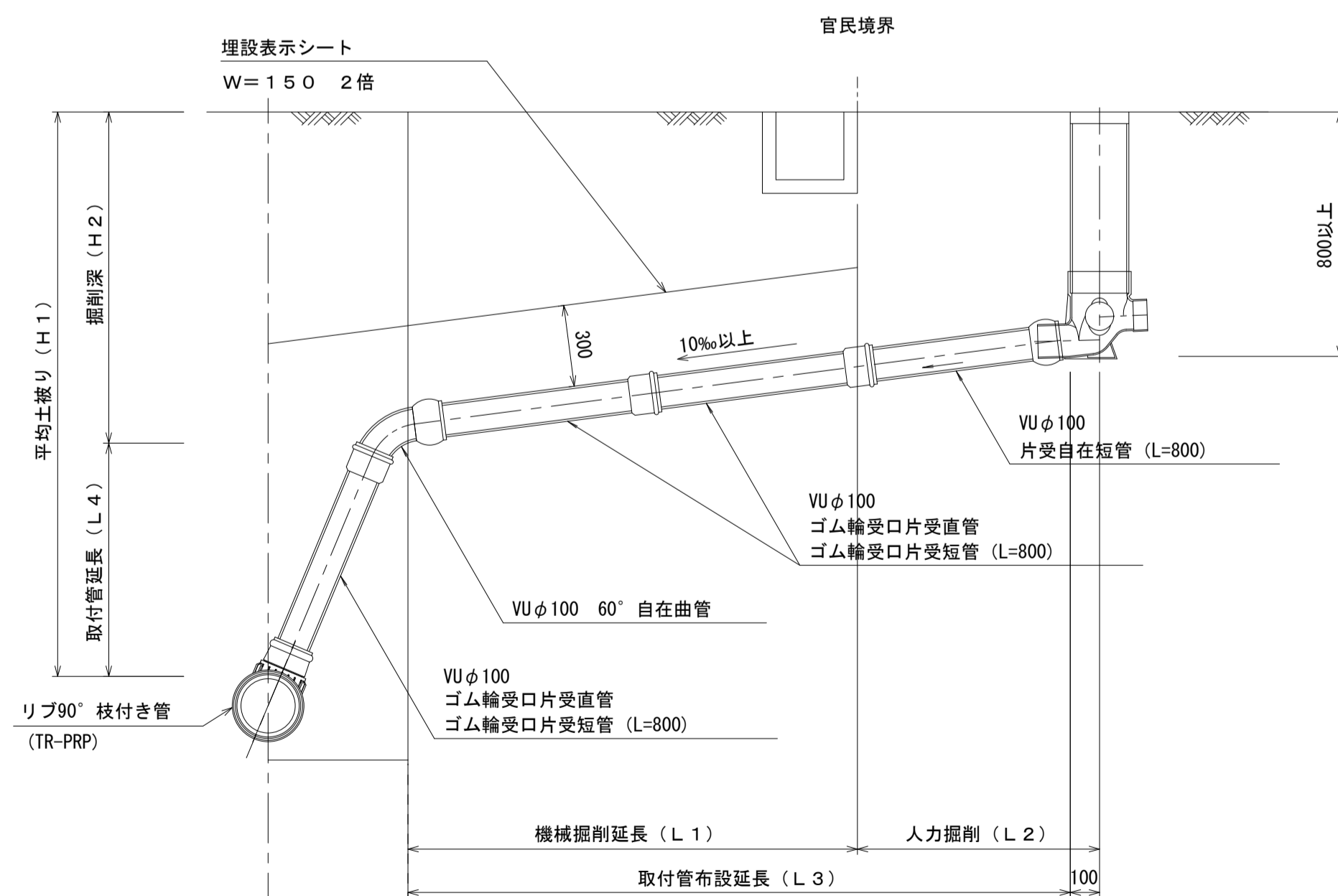
(リブ本管)

S=1/20

## Aタイプ



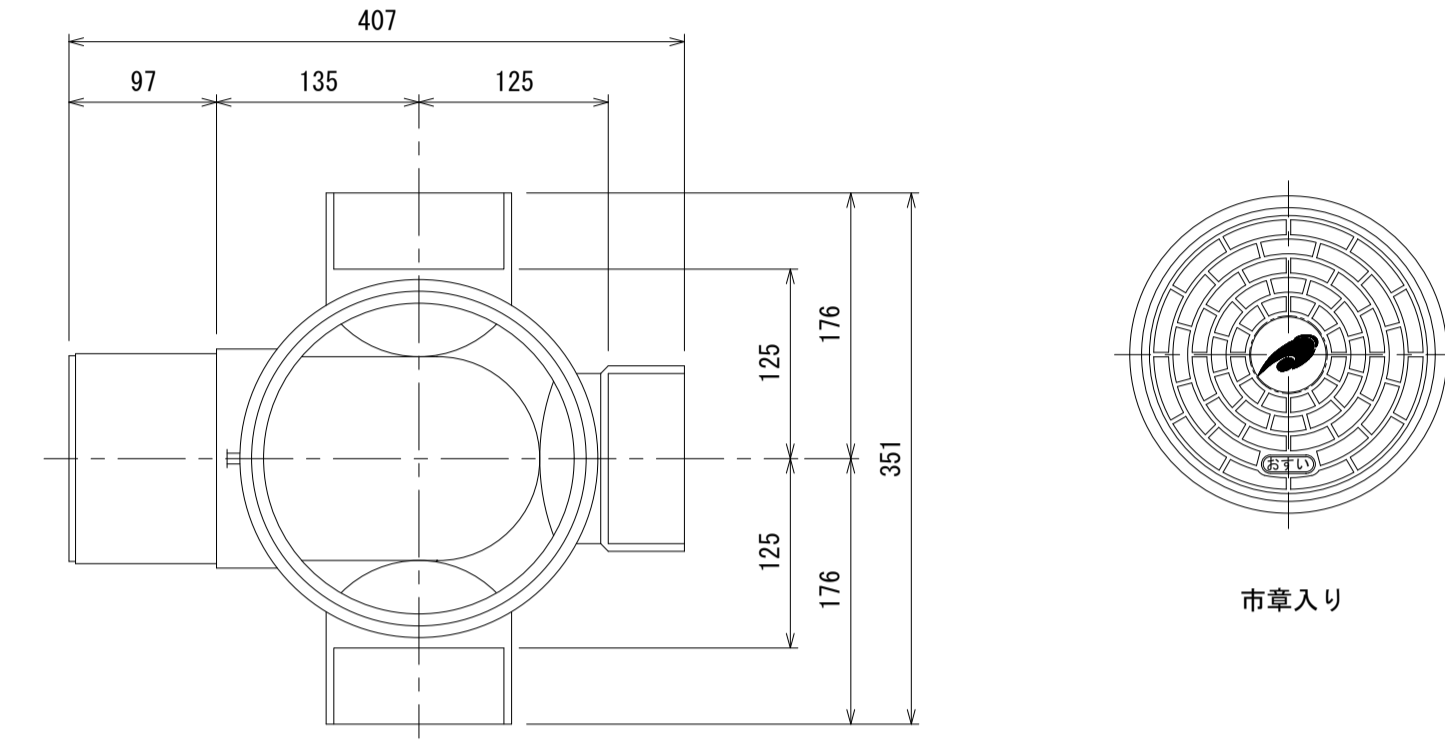
## Bタイプ



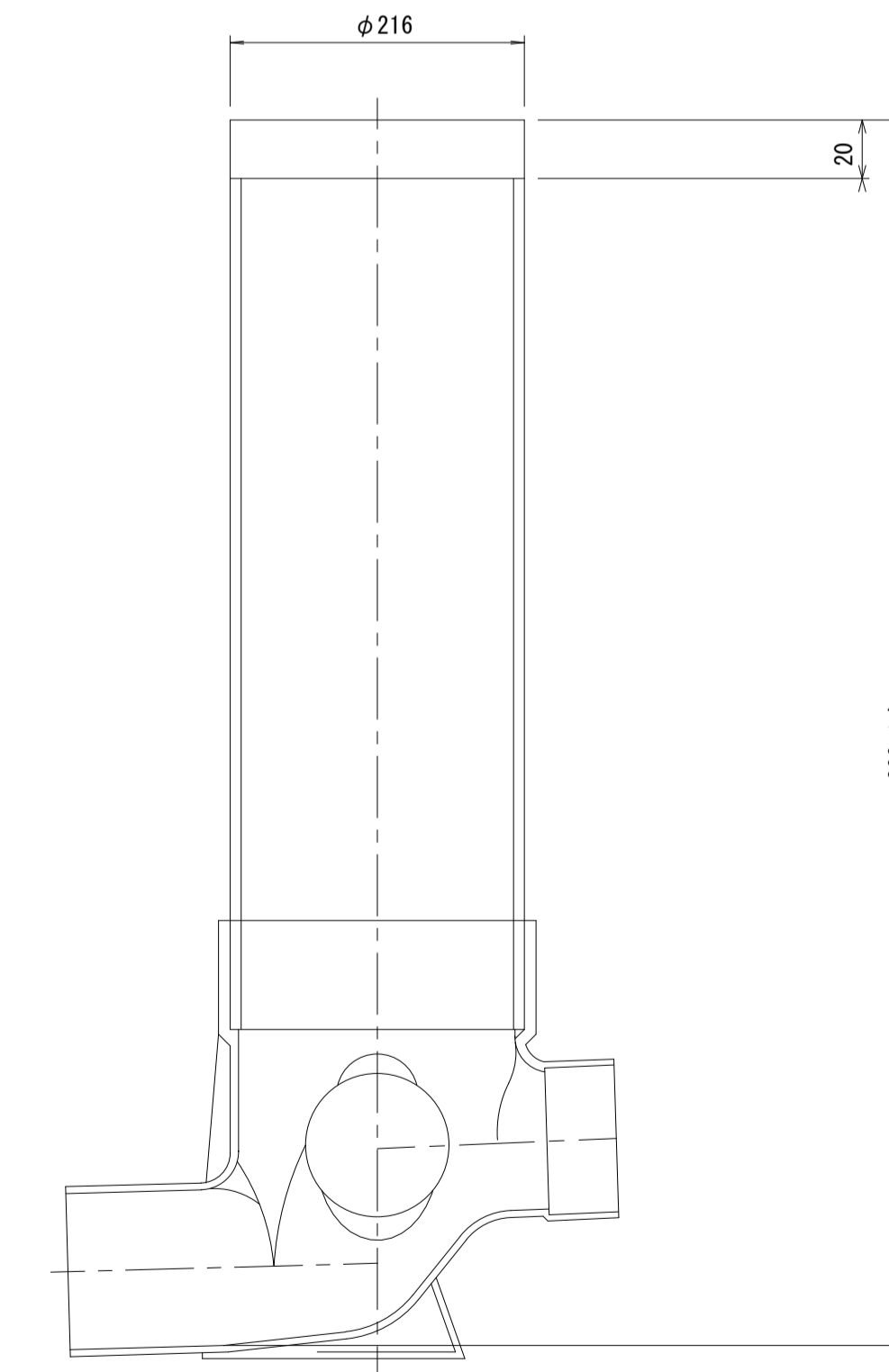
## 汚水樹 構造図 S=1/5

### 平面図

(参考)



### 断面図



参 考

※この図面はA1サイズを原寸とする。

工 事 名	令和4年度 下工公補第9号 津第5-4 処理分区公共下水道工事		
施工箇所名	津市 柳山津興 地内		
図 面 名	取付管布設標準図 (リブ本管)		
縮 尺	図示	図面番号	11/11
事業所名	津市上下水道事業局下水道工務課		