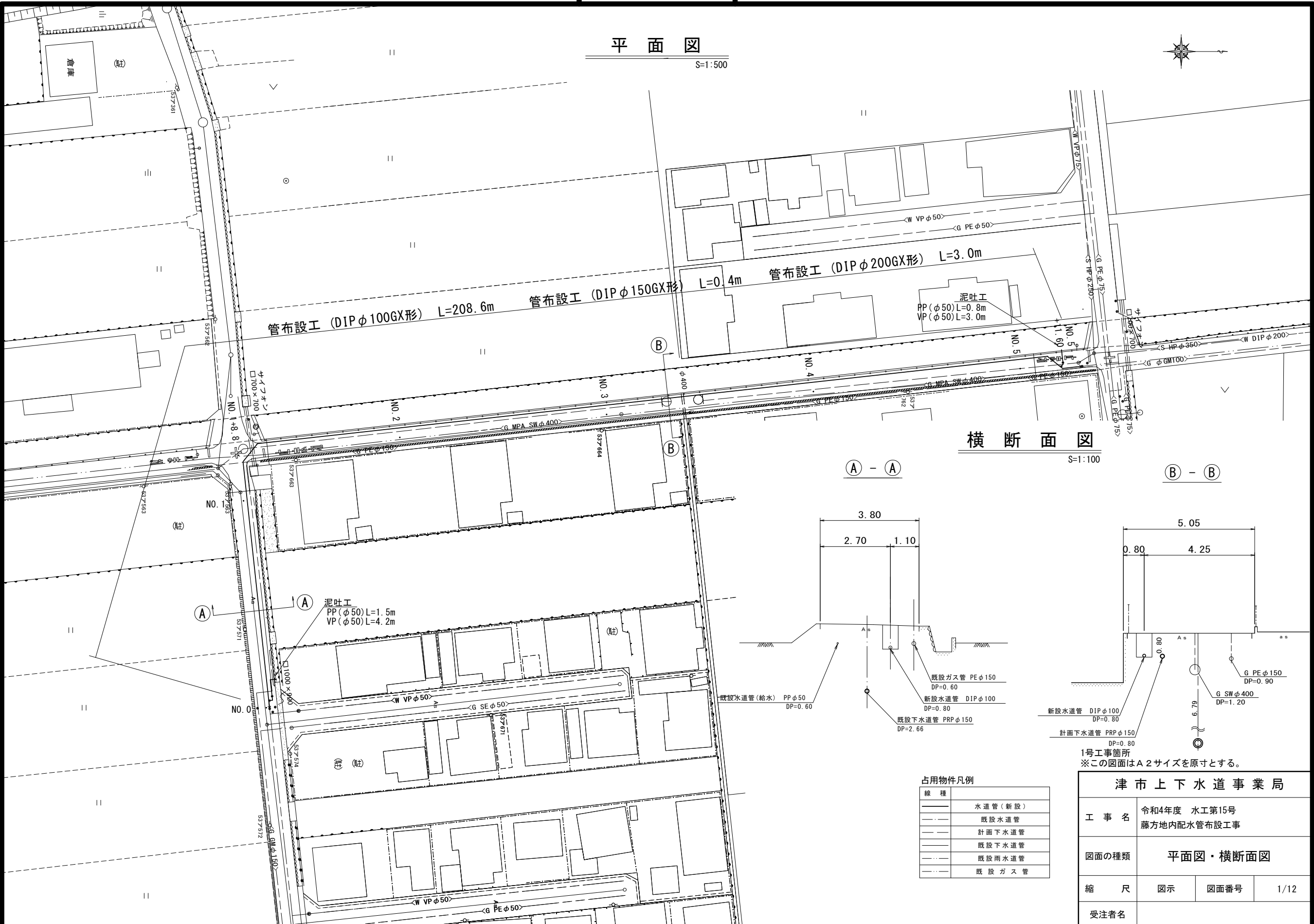


設計図

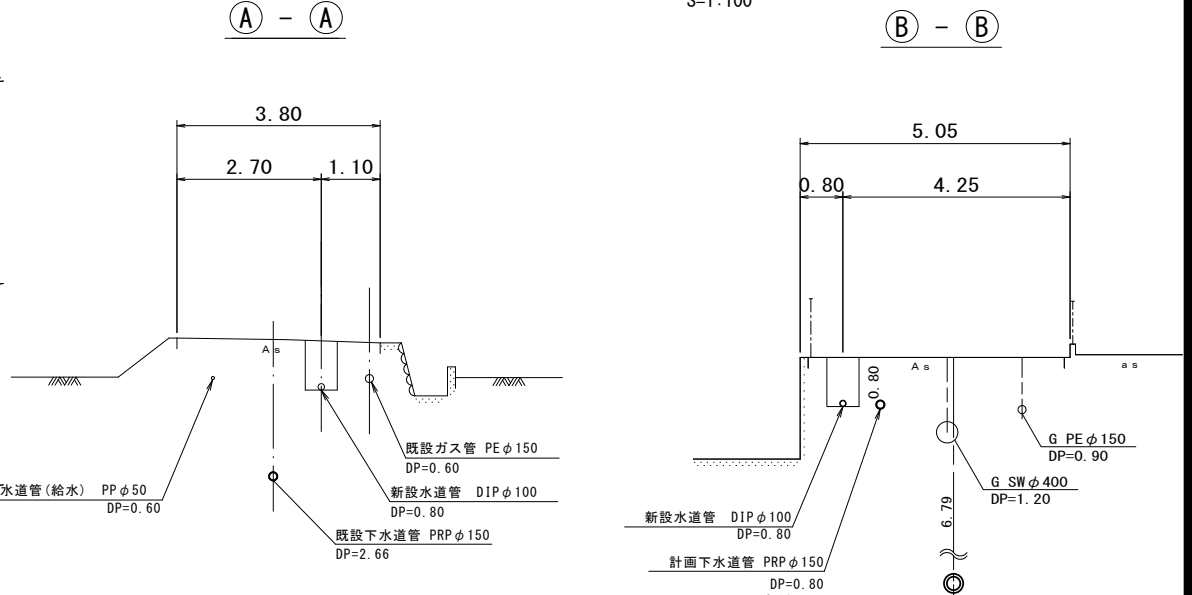
平面図

S=1:500



横断面図

S=1:100



占用物件凡例

線種	説明
———	水道管 (新設)
---	既設水道管
----	計画下水道管
-----	既設下水道管
.....	既設雨水道管
.....	既設ガス管

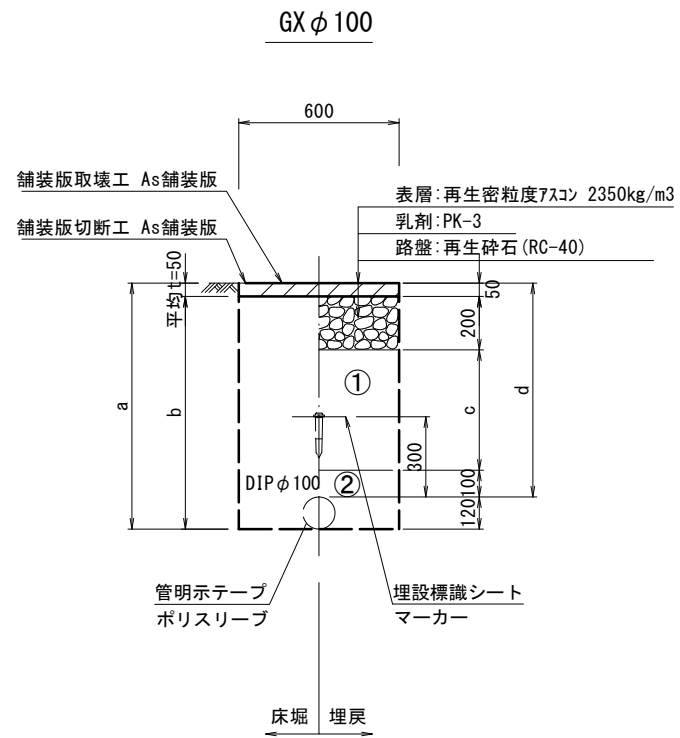
1号工事箇所
※この図面はA2サイズを原寸とする。

津市上下水道事業局			
工事名	令和4年度 水工第15号 藤方地内配水管布設工事		
図面の種類	平面図・横断面図		
縮尺	図示	図面番号	1/12
受注者名			

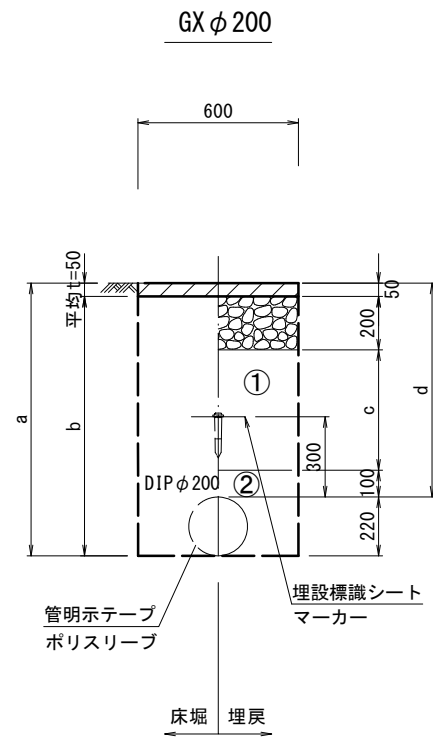
設計図

土工定規図

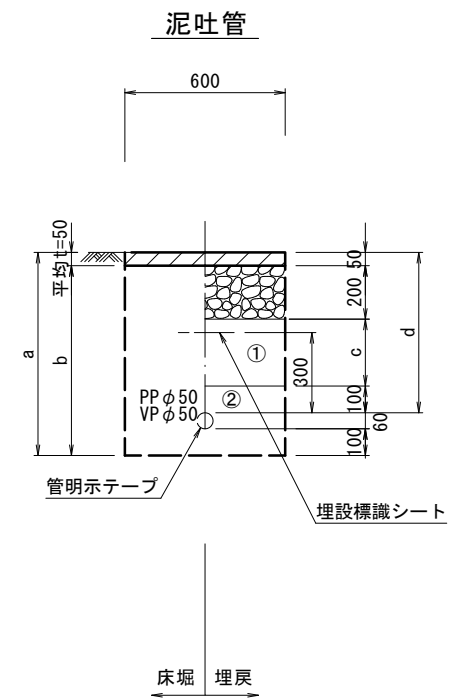
S=1 : 20



φ 100	a	b	c	d
土被り				
600	720	670	250	600
800	920	870	450	800
1100	1220	1170	750	1100



φ 200	a	b	c	d
土被り				
800	1020	970	450	800



φ 50	a	b	c	d
土被り				
600	760	710	250	600

①・・・再生砕石 (RC-40)

②・・・埋戻し用砂

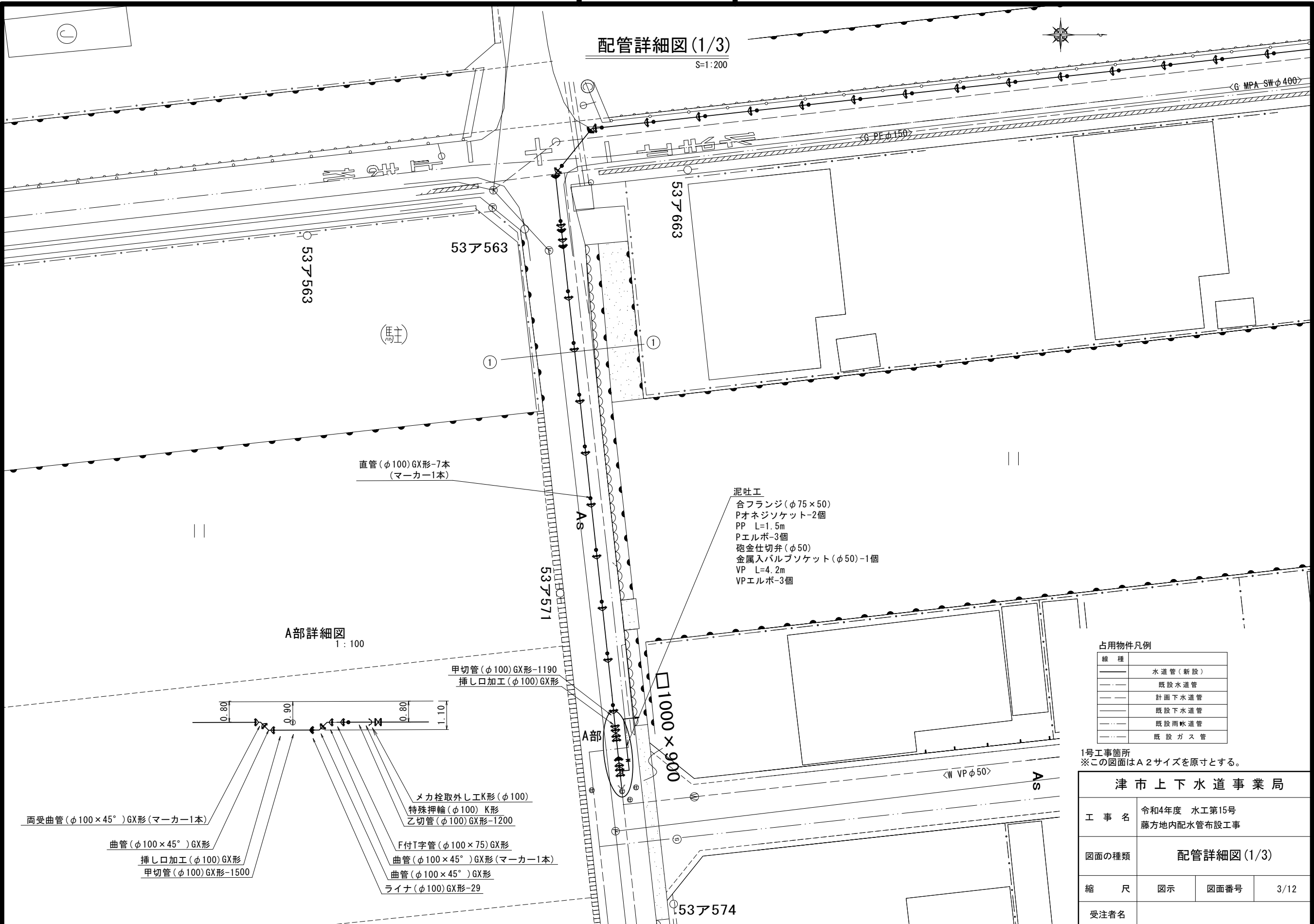
1号工事箇所
※この図面はA2サイズを原寸とする。

津市上下水道事業局			
工事名	令和4年度 水工第15号 藤方地内配水管布設工事		
図面の種類	土工定規図		
縮尺	図示	図面番号	2/12
受注者名			

設計図

配管詳細図(1/3)

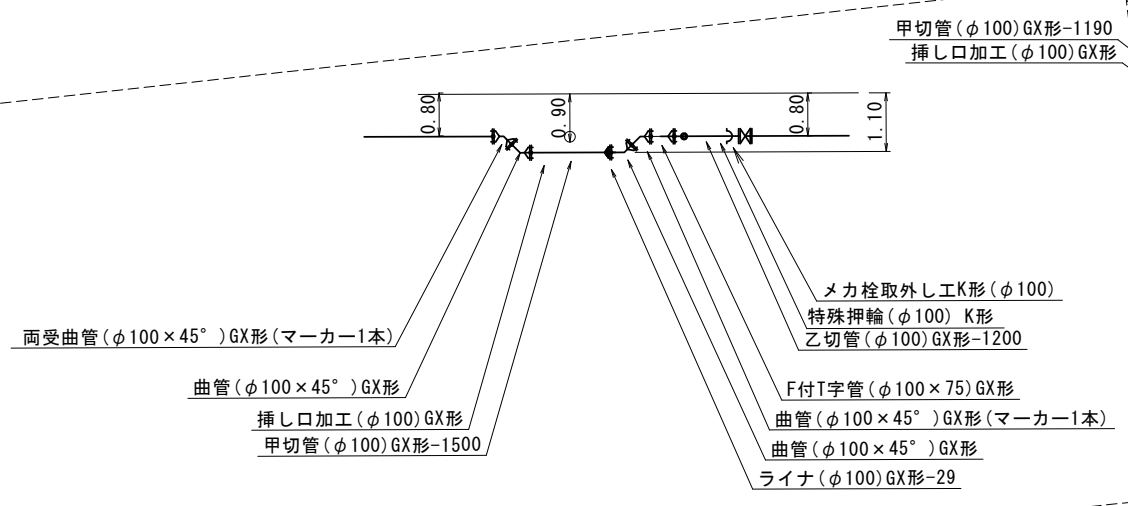
S=1:200



直管(φ100)GX形-7本
(マーカ-1本)

泥吐工
 合フランジ(φ75×50)
 Pオネジソケット-2個
 PP L=1.5m
 Pエルボ-3個
 砲金仕切弁(φ50)
 金属入バルブソケット(φ50)-1個
 VP L=4.2m
 VPエルボ-3個

A部詳細図
1:100



占用物件凡例

線種	
---	水道管(新設)
---	既設水道管
---	計画下水道管
---	既設下水道管
---	既設雨水道管
---	既設ガス管

1号工事箇所
 ※この図面はA2サイズを原寸とする。

津市上下水道事業局			
工事名	令和4年度 水工第15号 藤方地内配水管布設工事		
図面の種類	配管詳細図(1/3)		
縮尺	図示	図面番号	3/12
受注者名			

設計図

配管詳細図(2/3)

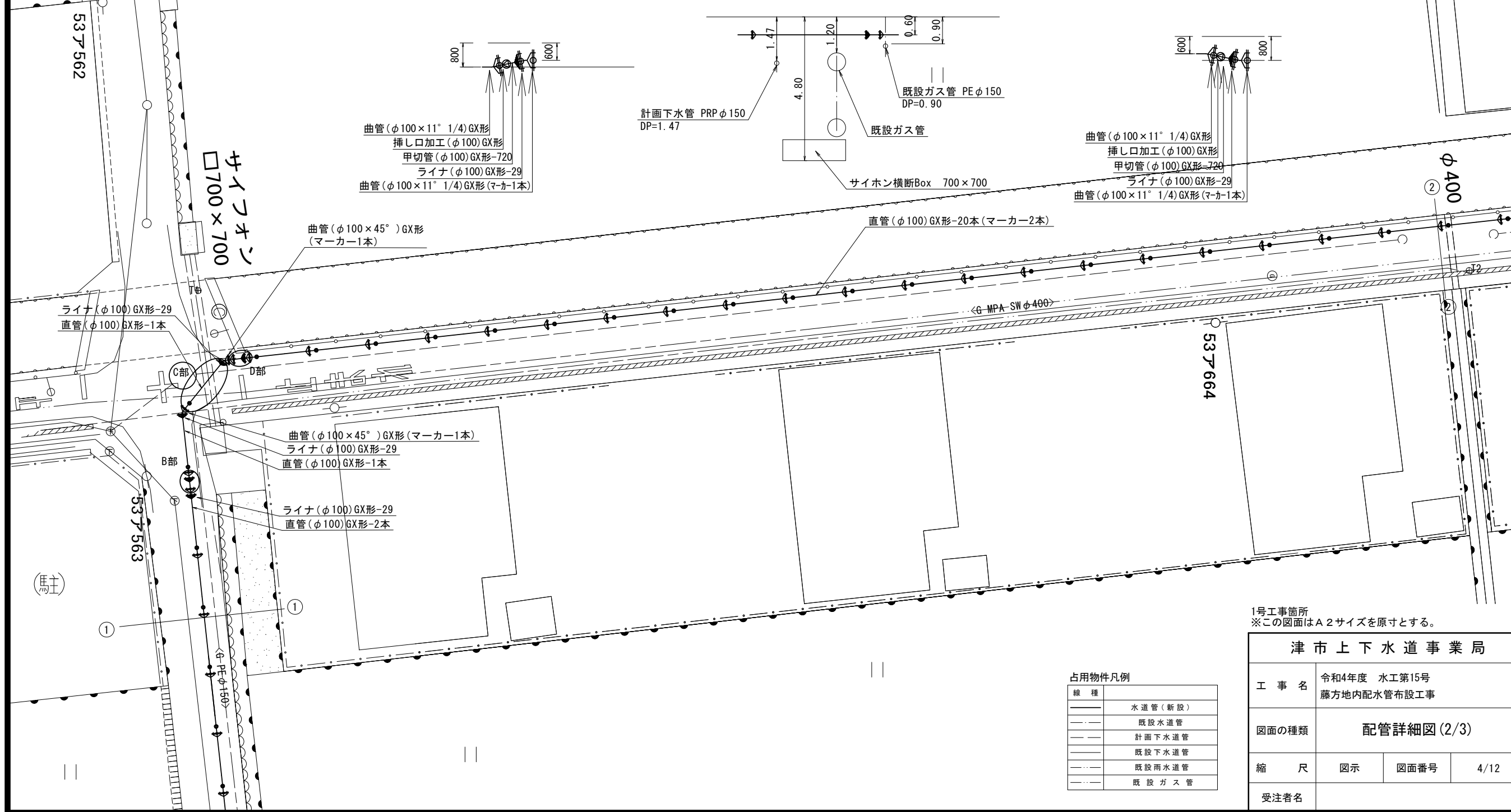
S=1:200



B部詳細図
1:100

C部詳細図
1:100

D部詳細図
1:100



津市上下水道事業局

工事名 令和4年度 水工第15号
藤方地内配水管布設工事

図面の種類 配管詳細図(2/3)

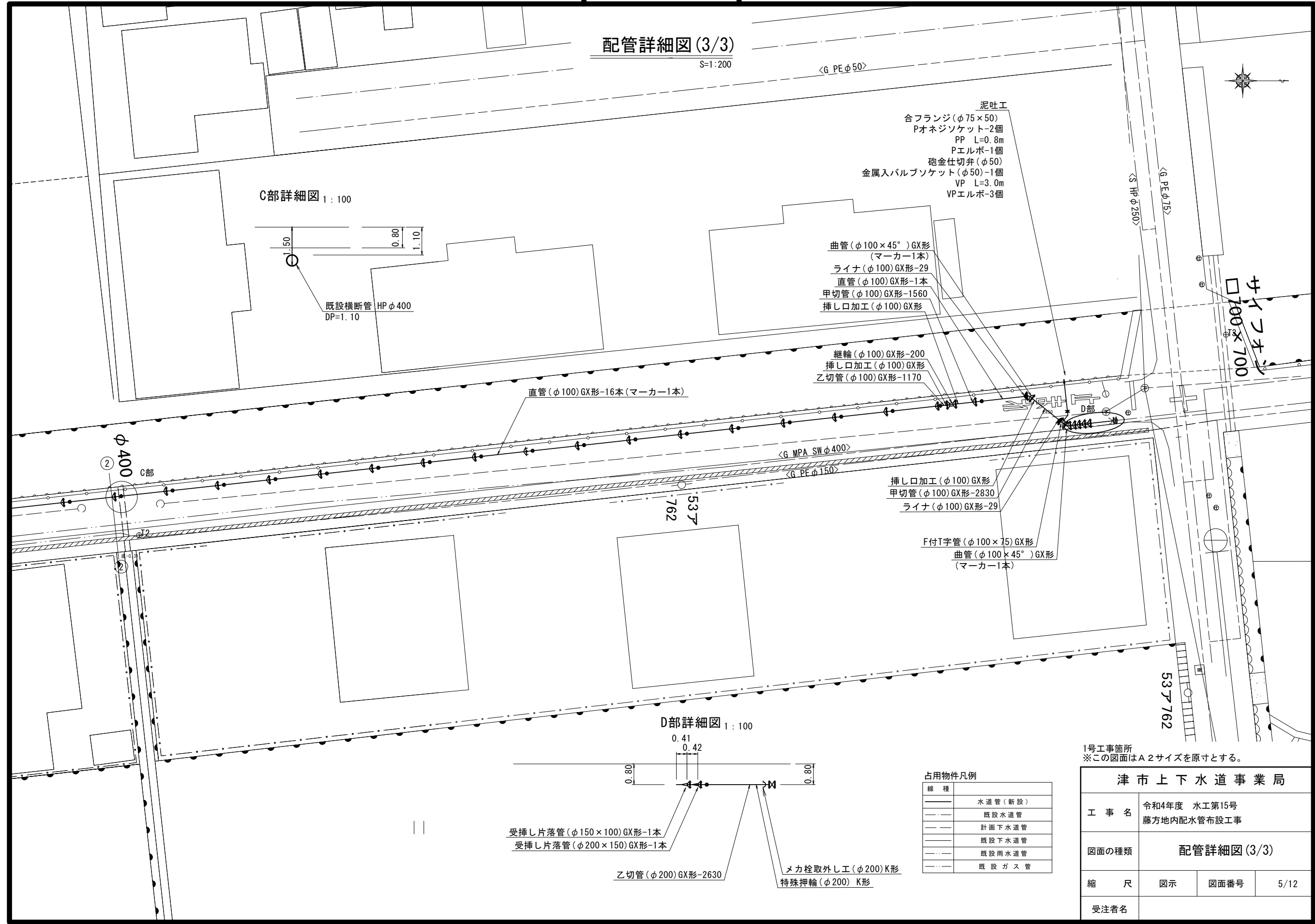
縮尺 図示 図面番号 4/12

受注者名

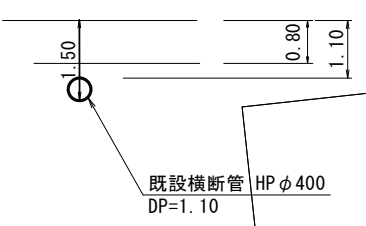
設計図

配管詳細図 (3/3)

S=1:200



C部詳細図 1:100



- 泥吐工
- 合フランジ(φ75×50)
 - Pオネジソケット-2個
 - PP L=0.8m
 - Pエルボ-1個
 - 砲金仕切弁(φ50)
 - 金属入バルブソケット(φ50)-1個
 - VP L=3.0m
 - VPエルボ-3個

- 曲管(φ100×45°)GX形 (マーカ-1本)
- ライナ(φ100)GX形-29
- 直管(φ100)GX形-1本
- 甲切管(φ100)GX形-1560
- 挿し口加工(φ100)GX形

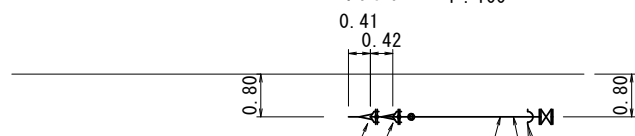
- 継輪(φ100)GX形-200
- 挿し口加工(φ100)GX形
- 乙切管(φ100)GX形-1170

直管(φ100)GX形-16本(マーカ-1本)

- 挿し口加工(φ100)GX形
- 甲切管(φ100)GX形-2830
- ライナ(φ100)GX形-29

- F付T字管(φ100×75)GX形
- 曲管(φ100×45°)GX形 (マーカ-1本)

D部詳細図 1:100



- 受挿し片落管(φ150×100)GX形-1本
- 受挿し片落管(φ200×150)GX形-1本

乙切管(φ200)GX形-2630

- メカ栓取外し工(φ200)K形
- 特殊押輪(φ200)K形

占用物件凡例

線種	水道管(新設)
線種	既設水道管
線種	計画下水道管
線種	既設下水道管
線種	既設雨水道管
線種	既設ガス管

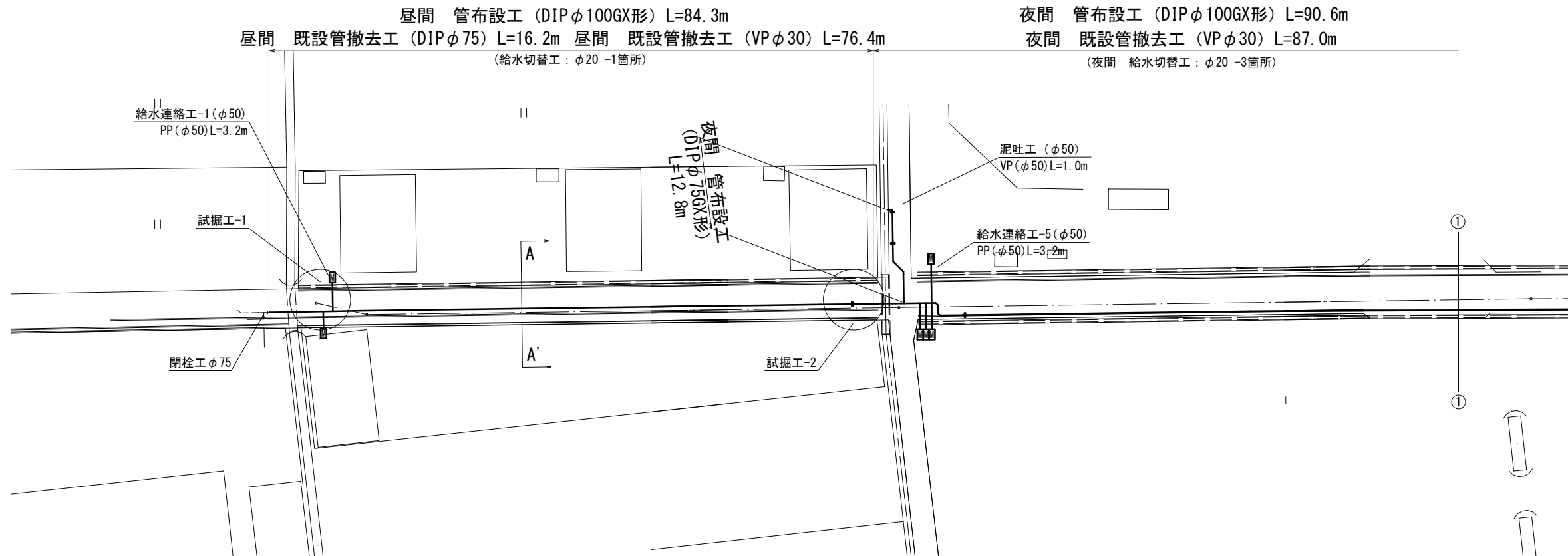
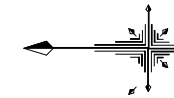
1号工事箇所
※この図面はA2サイズを原寸とする。

津市上下水道事業局			
工事名	令和4年度 水工第15号 藤方地内配水管布設工事		
図面の種類	配管詳細図(3/3)		
縮尺	図示	図面番号	5/12
受注者名			

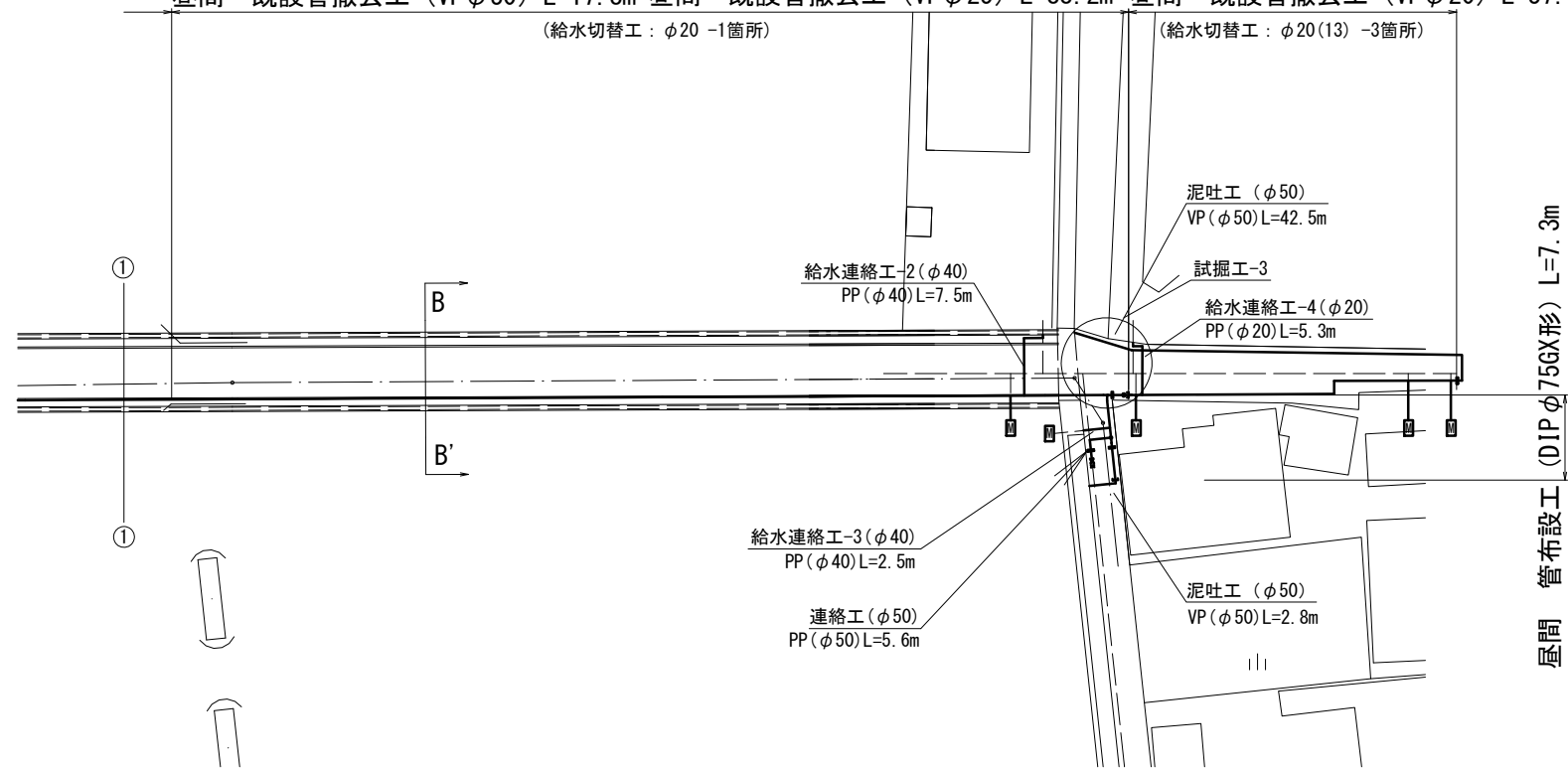
設計図

平面図

S=1:500

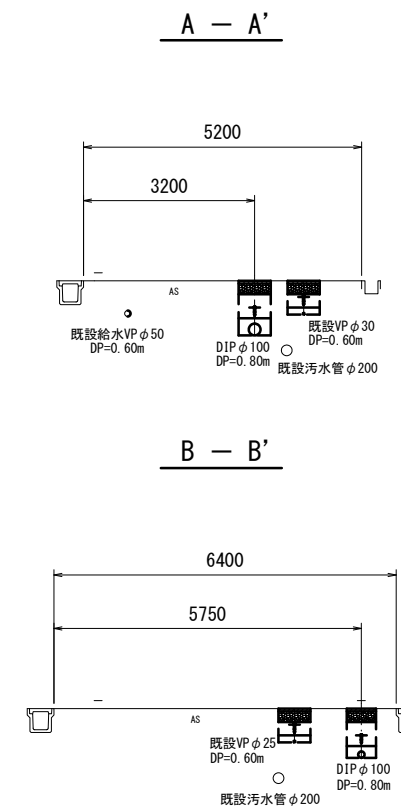


屋間 管布設工 (DIP φ100GX形) L=87.9m
 屋間 既設管撤去工 (VP φ30) L=17.8m 屋間 既設管撤去工 (VP φ25) L=88.2m 屋間 既設管撤去工 (VP φ20) L=37.8m
 (給水切替工: φ20 -1箇所) (給水切替工: φ20 (13) -3箇所)



横断面図

S=1:100



占用物件凡例

線種	名称
——	水道管 (新設)
---	既設水道管
----	計画下水道管
.....	既設ガス管
.....	既設雨水管
.....	既設NTT

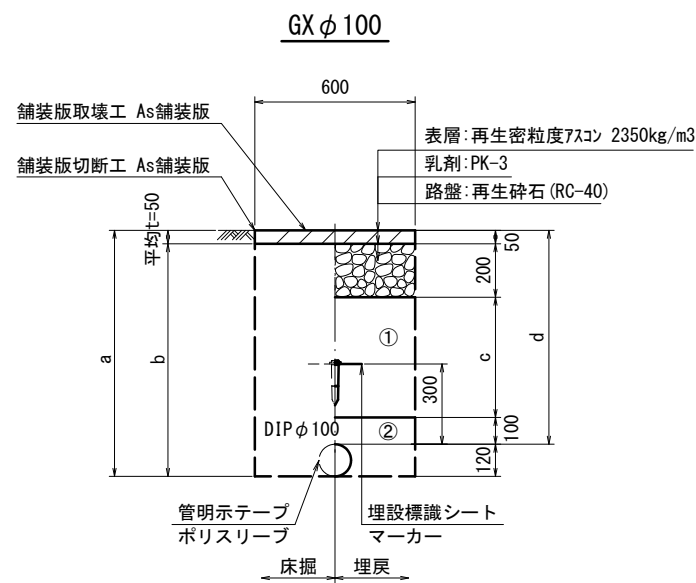
2号工事箇所
※この図面はA2サイズを原寸とする。

津市上下水道事業局			
工事名	令和4年度 水工第15号 藤方地内配水管布設工事		
図面の種類	平面図・横断面図		
縮尺	図示	図面番号	6/12
受注者名			

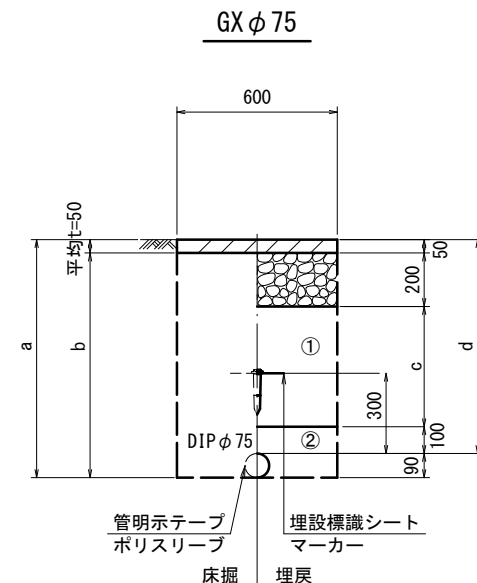
設計図

土工定規図

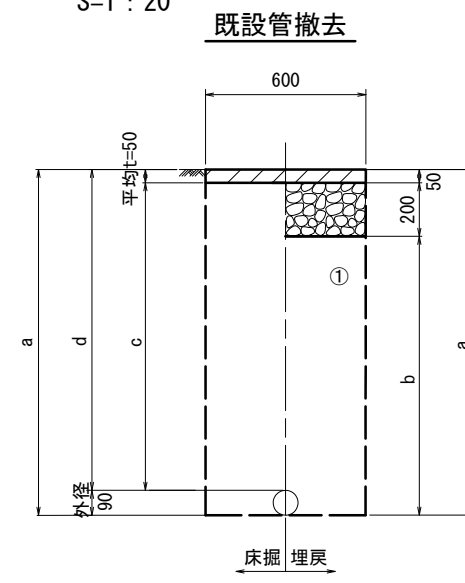
S=1:20



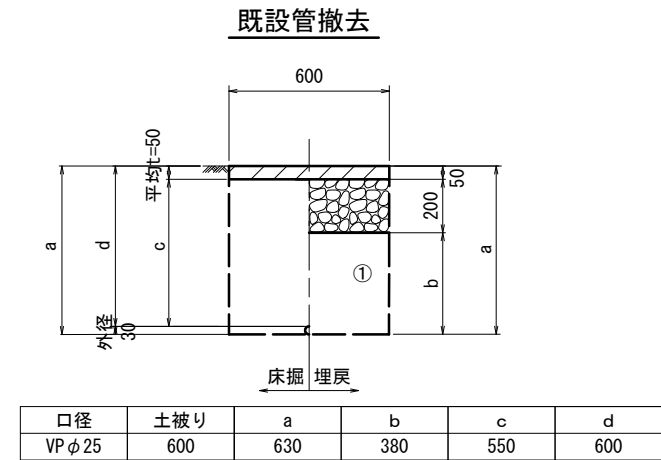
φ100				
土被り	a	b	c	d
800	920	870	450	800
1200	1320	1240	850	1200



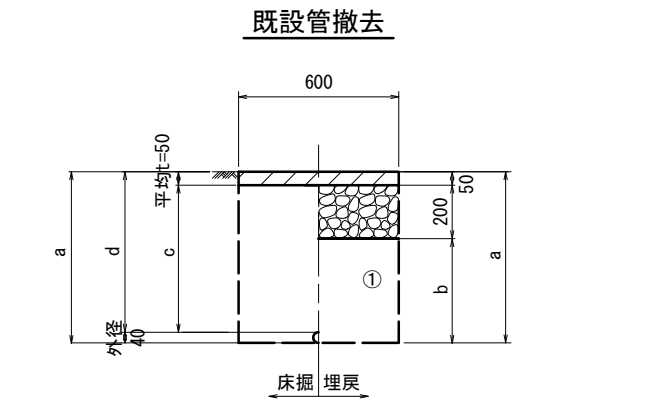
φ75				
土被り	a	b	c	d
800	890	840	450	800



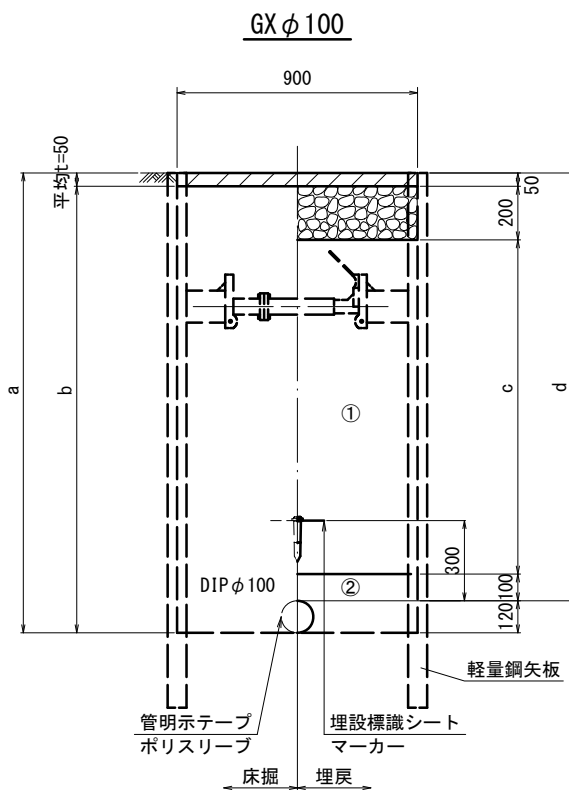
口径	土被り	a	b	c	d
DIP φ75	1200	1290	1040	1150	1200



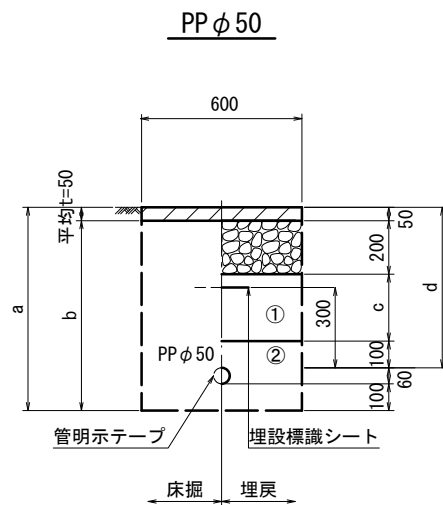
口径	土被り	a	b	c	d
VP φ25	600	630	380	550	600



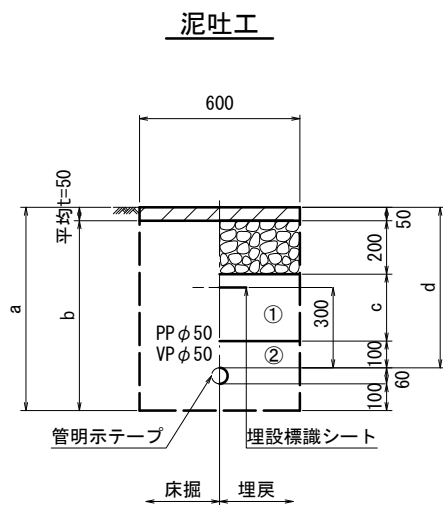
口径	土被り	a	b	c	d
VP φ30	600	640	390	550	600



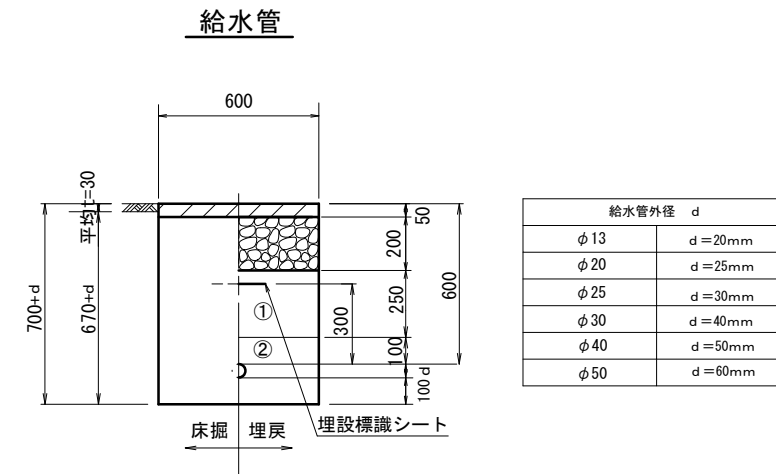
φ100				
土被り	a	b	c	d
1600	1720	1670	1250	1600
1800	1920	1870	1450	1800



φ50				
土被り	a	b	c	d
600	760	710	250	600



φ50				
土被り	a	b	c	d
600	760	710	250	600



給水管外径 d	d
φ13	d=20mm
φ20	d=25mm
φ25	d=30mm
φ30	d=40mm
φ40	d=50mm
φ50	d=60mm

2号工事箇所
※この図面はA2サイズを原寸とする。

津市上下水道事業局			
工事名	令和4年度 水工第15号 藤方地内配水管布設工事		
図面の種類	土工定規図		
縮尺	図示	図面番号	7/12
受注者名			

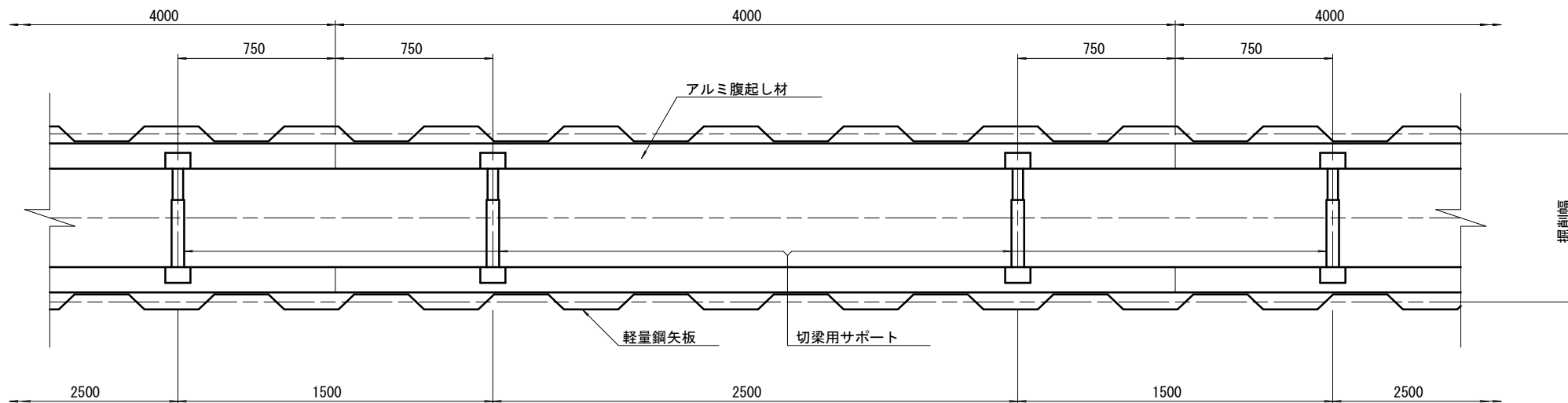
- ①・・・再生砕石 (RC-40)
- ②・・・埋戻し用砂

設計図

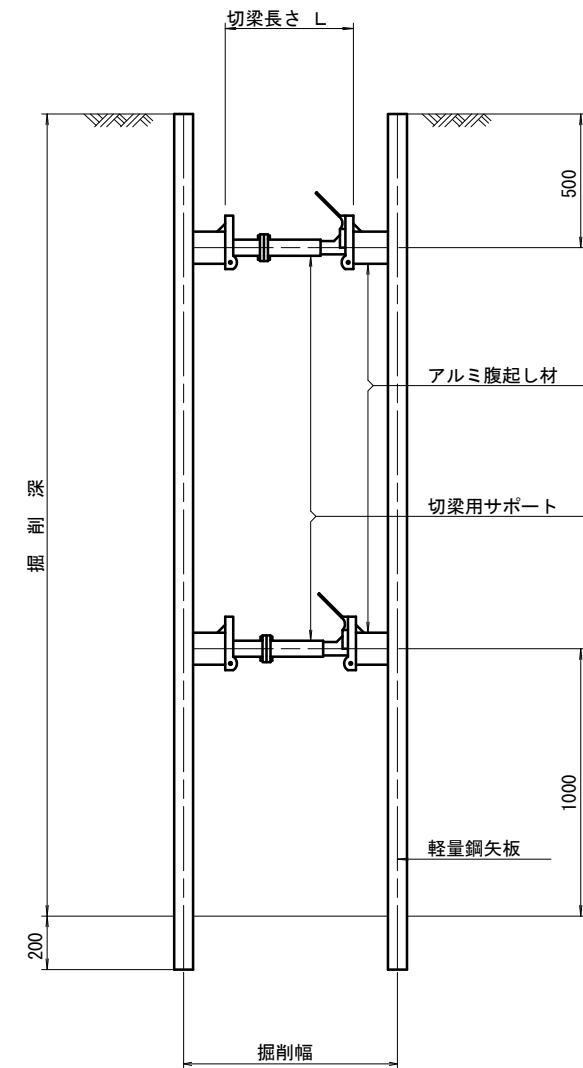
土留工標準図 (参考)

(軽量金属支保材使用の場合)

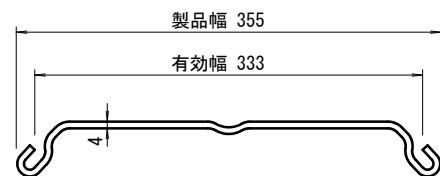
平面図 S=1/20



断面図 S=1/20



軽量鋼矢板 標準図 S=1/5



支保工段数表

掘削深 (m)	矢板長 (m)	支保工段数 (段)
1.5 < H ≤ 1.8	2.0	1
1.8 < H ≤ 2.0	2.5	1
2.0 < H ≤ 2.3	2.5	2
2.3 < H ≤ 2.8	3.0	2
2.8 < H ≤ 3.3	3.5	2
3.3 < H ≤ 3.5	4.0	2
3.5 < H ≤ 3.8	4.0	3

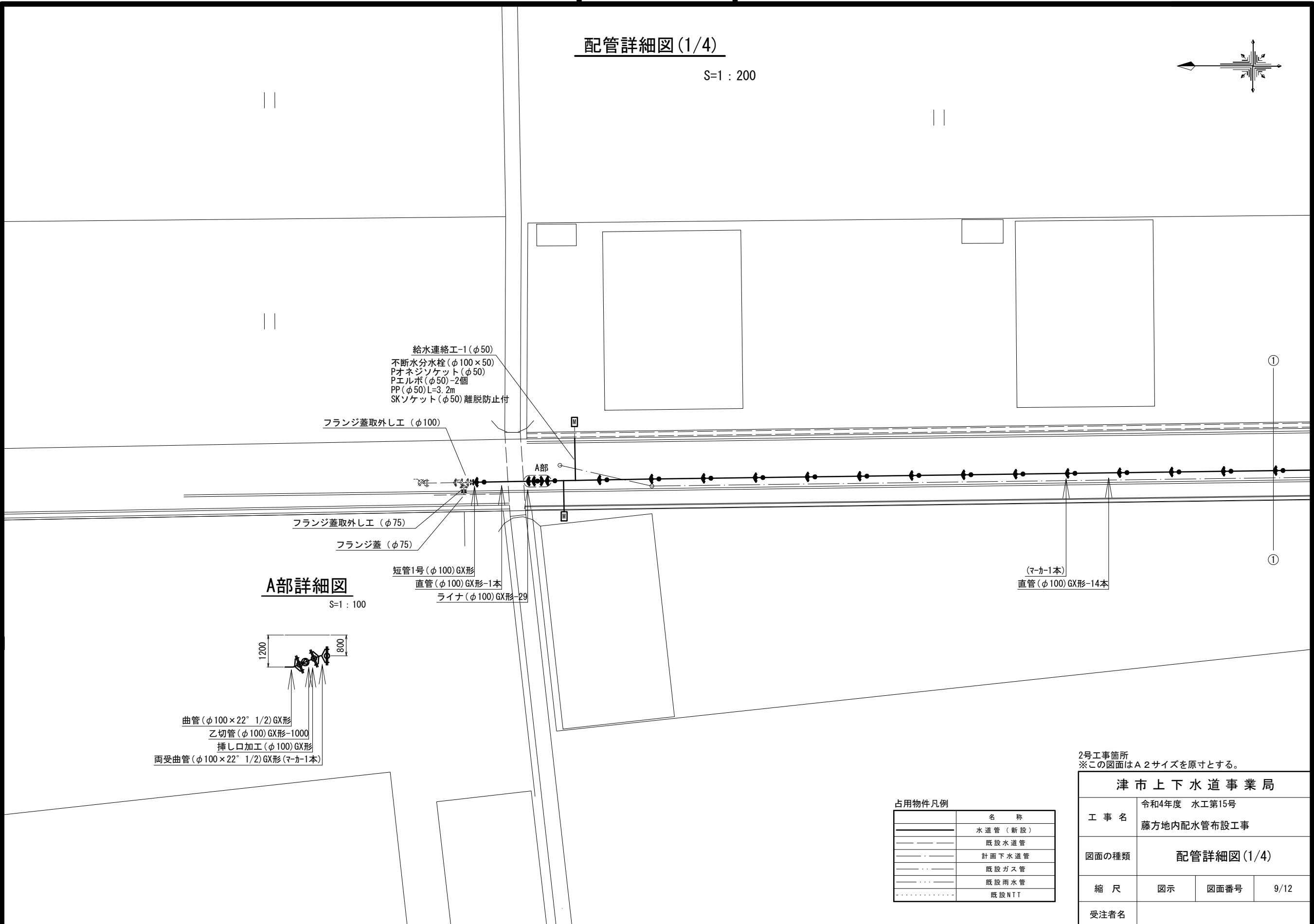
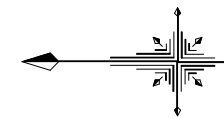
2号工事箇所
※この図面はA2サイズを原寸とする。

津市上下水道事業局			
工事名	令和4年度 水工第15号 藤方地内配水管布設工事		
図面の種類	土留工標準図 (軽量金属支保材使用の場合)		
縮尺	図示	図面番号	8/12
受注者名			

設計図

配管詳細図(1/4)

S=1 : 200



A部詳細図
S=1 : 100



- 曲管 (φ100×22° 1/2) GX形
- 乙切管 (φ100) GX形-1000
- 挿し口加工 (φ100) GX形
- 両受曲管 (φ100×22° 1/2) GX形 (マーカー1本)

- 給水連絡工-1 (φ50)
- 不断水分水栓 (φ100×50)
- Pオネジソケット (φ50)
- Pエルボ (φ50)-2個
- PP (φ50) L=3.2m
- SKソケット (φ50) 離脱防止付

フランジ蓋取外し工 (φ100)

フランジ蓋取外し工 (φ75)

フランジ蓋 (φ75)

- 短管1号 (φ100) GX形
- 直管 (φ100) GX形-1本
- ライナ (φ100) GX形-29

(マーカー1本)
直管 (φ100) GX形-14本

占用物件凡例

名称	凡例
水道管 (新設)	———
既設水道管	— · — · —
計画下水道管	— · — · —
既設ガス管	— · — · —
既設雨水管	— · — · —
既設NTT	— · — · —

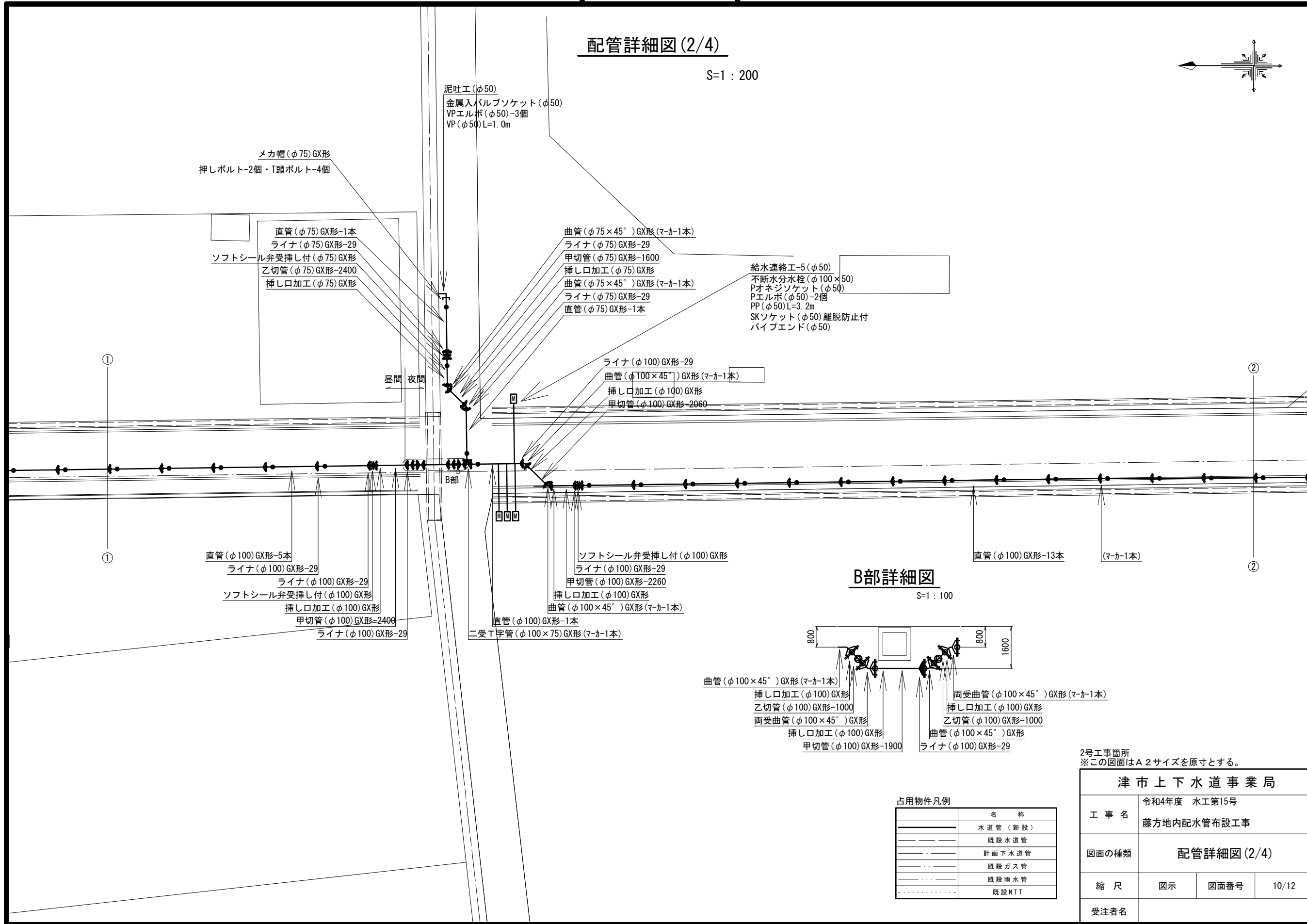
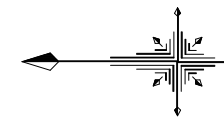
2号工事箇所
※この図面はA2サイズを原寸とする。

津市上下水道事業局			
工事名	令和4年度 水工第15号 藤方地内配水管布設工事		
図面の種類	配管詳細図(1/4)		
縮尺	図示	図面番号	9/12
受注者名			

設計図

配管詳細図(2/4)

S=1:200



泥吐工(φ50)
金属入バルブソケット(φ50)
VPエルボ(φ50)-3個
VP(φ50)L=1.0m

メカ帽(φ75)GX形
押しボルト-2個・T頭ボルト-4個

直管(φ75)GX形-1本
ライナ(φ75)GX形-29
ソフトシール弁受挿し付(φ75)GX形
乙切管(φ75)GX形-2400
挿し口加工(φ75)GX形

曲管(φ75×45°)GX形(マ-カ-1本)
ライナ(φ75)GX形-29
甲切管(φ75)GX形-1600
挿し口加工(φ75)GX形
曲管(φ75×45°)GX形(マ-カ-1本)
ライナ(φ75)GX形-29
直管(φ75)GX形-1本

給水連絡工-5(φ50)
不断水分水栓(φ100×50)
Pオネジソケット(φ50)
Pエルボ(φ50)-2個
PP(φ50)L=3.2m
SKソケット(φ50)離脱防止付
パイプエンド(φ50)

ライナ(φ100)GX形-29
曲管(φ100×45°)GX形(マ-カ-1本)
挿し口加工(φ100)GX形
甲切管(φ100)GX形-2060

直管(φ100)GX形-5本
ライナ(φ100)GX形-29
ライナ(φ100)GX形-29
ソフトシール弁受挿し付(φ100)GX形
挿し口加工(φ100)GX形
甲切管(φ100)GX形-2400
ライナ(φ100)GX形-29

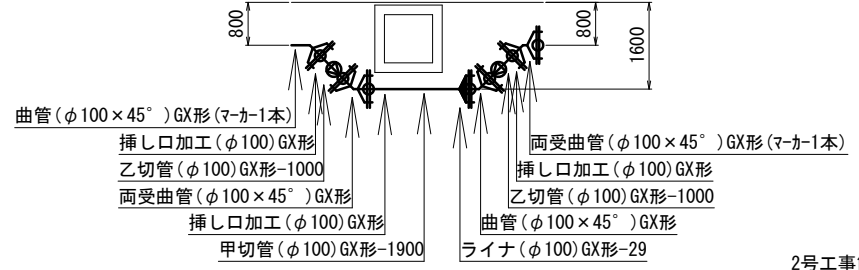
ソフトシール弁受挿し付(φ100)GX形
ライナ(φ100)GX形-29
甲切管(φ100)GX形-2260
挿し口加工(φ100)GX形
曲管(φ100×45°)GX形(マ-カ-1本)

直管(φ100)GX形-1本
二受T字管(φ100×75)GX形(マ-カ-1本)

直管(φ100)GX形-13本 (マ-カ-1本)

B部詳細図

S=1:100



占用物件凡例

名称	凡例
水道管(新設)	———
既設水道管	---
計画下水道管	---
既設ガス管	---
既設雨水管	---
既設NTT	---

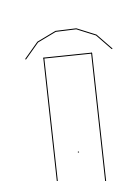
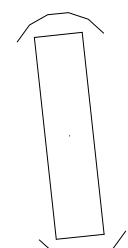
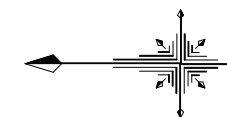
2号工事箇所
※この図面はA2サイズを原寸とする。

津市上下水道事業局			
工事名	令和4年度 水工第15号 藤方地内配水管布設工事		
図面の種類	配管詳細図(2/4)		
縮尺	図示	図面番号	10/12
受注者名			

設計図

配管詳細図(3/4)

S=1 : 200



占用物件凡例

名称	凡例
水道管 (新設)	———
既設水道管	— · — · —
計画下水道管	— · — · —
既設ガス管	— · — · —
既設雨水管	— · — · —
既設NTT	— · — · —

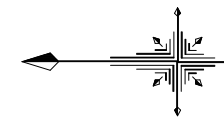
2号工事箇所
※この図面はA2サイズを原寸とする。

津市上下水道事業局			
工事名	令和4年度 水工第15号 藤方地内配水管布設工事		
図面の種類	配管詳細図(3/4)		
縮尺	図示	図面番号	11/12
受注者名			

設計図

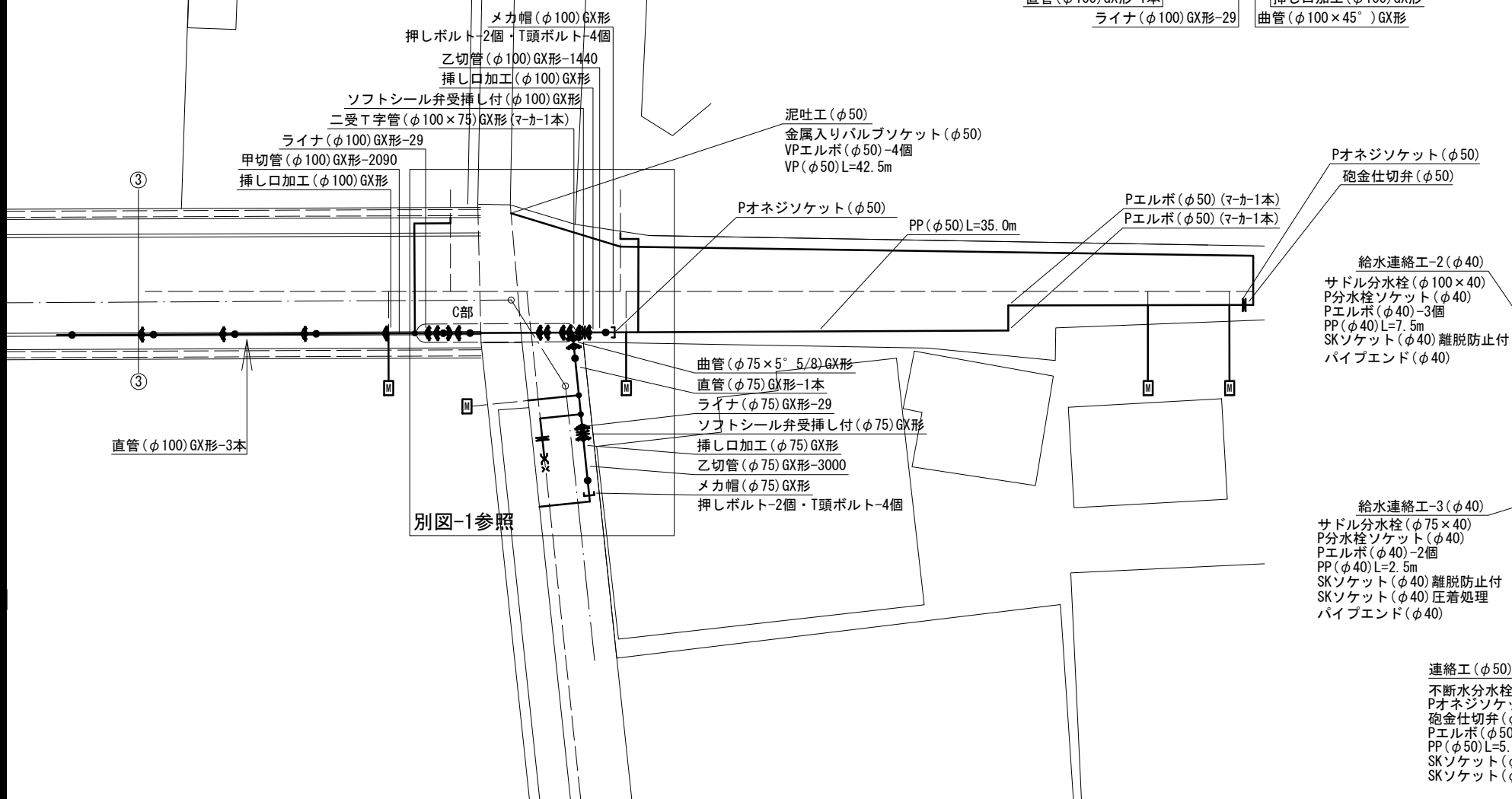
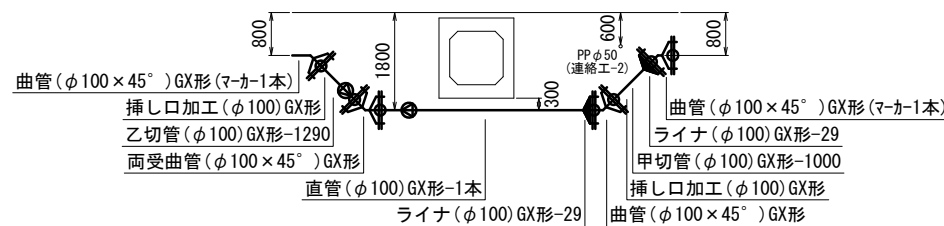
配管詳細図(4/4)

S=1:200

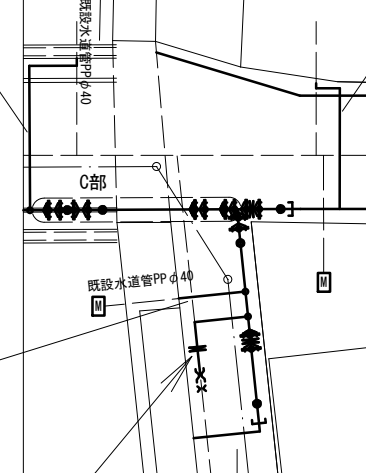


C部詳細図

S=1:100



別図-1 S=1:200



占用物件凡例

名称	凡例
水道管(新設)	———
既設水道管	---
計画下水道管	---
既設ガス管	---
既設雨水管	---
既設NTT	---

2号工事箇所
※この図面はA2サイズを原寸とする。

津市上下水道事業局			
工事名	令和4年度 水工第15号 藤方地内配水管布設工事		
図面の種類	配管詳細図(4/4)		
縮尺	図示	図面番号	12/12
受注者名			