

前	金	部	分	払
有		一		

令和4年度
水工第19号

道路整備事業に伴う雲出伊倉津町ほか2町地内配水管移設工事設計書

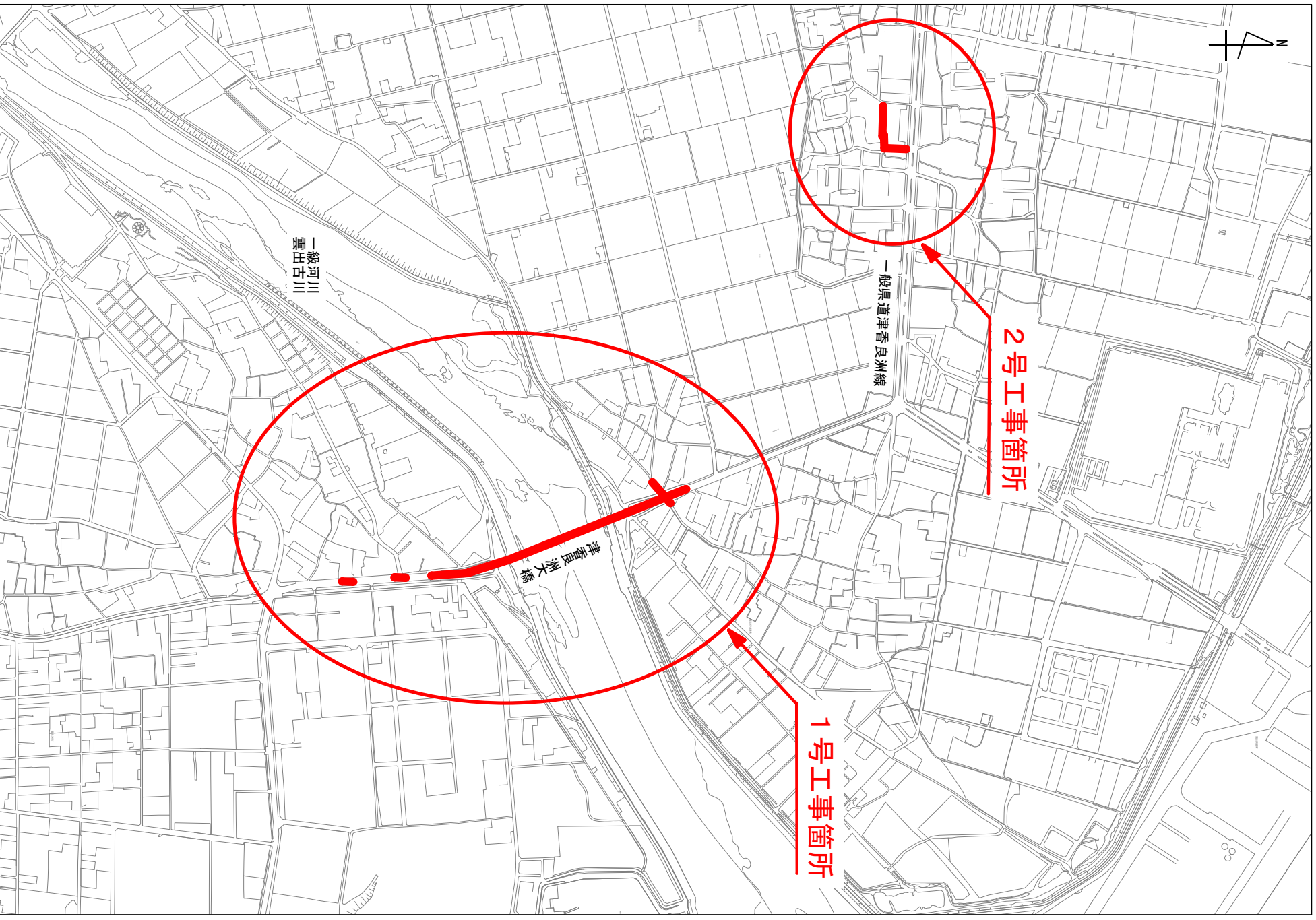
工事仕様は特記以外は三重県公共工事共通仕様書
及び工事監督員の指示による。

津市上下水道事業局
水道工務課

令和4年度		水工 第19号		工 事 設 計 書		
施工場所		津市 雲出伊倉津町(ほか)町 地内		担当参事兼課長		
工 事 名		道路整備事業に伴う雲出伊倉津町(ほか)町地内配水管移設工事		検 算 者		
				調整担当主幹		
				担当主幹		
工 期		令和 5年 1月31日限り		担当副主幹		
				設 計 者		
設 計 額		(うち消費税等相当額 ¥)				
支 出 科 目		款	資本的支出			
		項	建設改良費			
		目	建設改良費			
工 事 の 大 要						
1 配水管布設工		DIP φ 250mm	61.8 m			
		DIP φ 200mm	2.2 m			
		DIP φ 100mm	48.1 m			
		PP φ 50mm	15.8 m			
2 仕切弁設置工		φ 250mm～φ 50mm	10 箇所			
3 不断水仕切弁設置工		φ 150mm～φ 100mm	2 箇所			
4 舗装本復旧工			740 m ²			

位置図

令和4年度水工第19号
道路整備事業に伴う2町地内配水管移設工事
雲出伊倉津町ほか2町地内配水管移設工事



0 100 200 300 400 500m

1:10,000

3

工事数量総括表

	工事名	令和4年度水工第19号道路整備事業に伴う雲出伊倉津町ほか2 町地内配水管移設工事 受託工事			当初	事業区分	水道工事
						工事区分	受託工事
工事区分・工種・種別・細別	規格	単位	前回数量	今回数量	数量増減	摘要	
受託工事		式		1			
本工事		式		1			
材料		式		1			
材料		式		1			
管路土工		式		1			
管路掘削	BH山積0.28m3	m3		50			
管路埋戻	再生クラッシュランRC-40	m3		20			
管路埋戻	購入土	m3		20			

工事数量総括表

工事区分・工種・種別・細別	規格	単位	前回数量	今回数量	数量増減	摘要
令和4年度水工第19号道路整備事業に伴う雲出伊倉津町ほか2						
町地内配水管移設工事 受託工事						
町地内配水管移設工事 受託工事						
発生土処理	4t積_BH山積0.28m3	m3		50		
管布設工		式		1		
吊込み据付(機械力)	φ200 鋳鉄管	m		2.2		
吊込み据付(機械力)	φ250 鋳鉄管	m		61.8		
G X形継手	φ250 直管	口		9		
G X形継手	φ200 異形管	口		6		
G X形継手	φ250 異形管	口		22		
G X形継手	φ250 G-Li nk	口		5		

工事数量総括表

工事区分・工種・種別・細別	規格	単位	前回数量	今回数量	数量増減	摘要
令和4年度水工第19号道路整備事業に伴う雲出伊倉津町ほか2 町地内配水管移設工事 受託工事						
事業区分	水道工事					
工事区分	受託工事					
当初						
工事区分・工種・種別・細別	規格	単位	前回数量	今回数量	数量増減	摘要
鋳鉄管切断 (エンジンカッター)	φ 250	口		9		
鋳鉄管切断・溝切り加工 (SⅡ形・NS形 ・GX形)	φ 250	口		6		
NS・SⅡ・GX継手挿口加工	φ 250	口		6		
フランジ継手	φ 200	口		4		
ポリエチレンスリーブ被覆工	φ 200	m		2.2		
ポリエチレンスリーブ被覆工	φ 250	m		61.8		
管明示シート		m		64		
管明示テープ工		m		64		

工事数量総括表

工事区分・工種・種別・細別	規格	単位	前回数量	今回数量	数量増減	摘要
工事名	令和4年度水工第19号道路整備事業に伴う雲出伊倉津町ほか2 町地内配水管移設工事 受託工事		当初	工事区分	受託工事	
铸铁製仕切弁設置・機械力（縦型・横型）	φ200	基		2		
铸铁製仕切弁設置・機械力（縦型・横型）	φ250	基		2		
仕切弁ブロック設置工		個		8		
不断水T字管取付穿孔工	DIPφ200×φ200	箇所		2		
附帯工		式		1		
舗装版切断	アスファルト舗装版 15cm以下	m		75		
舗装版切断	アスファルト舗装版 15cmを超え30cm以下	m		56		
舗装版取壊し積込	舗装版厚0cmを超え10cm以下	m ²		29		

工事数量総括表

工事区分・工種・種別・細別	規格	単位	前回数量	今回数量	数量増減	摘要
町地内配水管移設工事 受託工事				工事区分	受託工事	
舗装版破碎	アスファルト舗装版 舗装版厚20cm	m2		21		
建設廃棄物受入れ料金		m3		6		
アスファルト塊・コンクリート塊処理	4t積_BH山積0.28m3	m3		1		
殻運搬	舗装版破碎	m3		4		
路盤	再生クラッシャーラン_RC-40	m2		21		
路盤	再生クラッシャーラン_RC-40	m2		29		
アスファルト舗装	再生密粒度アスコン_(13)	m2		50		
本管撤去工事		式		1		

工事数量総括表

工事区分・工種・種別・細別	規格	単位	前回数量	今回数量	数量増減	摘要
町地内配水管移設工事 受託工事						
管路土工		式		1		
管路掘削	BH山積0.28m3	m3		8		
管路埋戻	再生クラッシュランRC-40	m3		9		
発生土処理	4t積_BH山積0.28m3	m3		8		
管布設工		式		1		
撤去管吊上げ積込み	鋳鉄管	m		490		
既設管撤去切断	鋳鉄管	口		144		
現場発生品及び支給品運搬	片道運搬距離2.1km	回		6		

工事数量総括表

工事区分・工種・種別・細別	規格	単位	前回数量	今回数量	数量増減	摘要
令和4年度水工第19号道路整備事業に伴う雲出伊倉津町ほか2町地内配水管移設工事 受託工事						
工事区分・工種・種別・細別	規格	単位	前回数量	今回数量	数量増減	摘要
露出管保護撤去工		式		1		
転落防止柵撤去工		式		1		
附帯工		式		1		
舗装版切断	アスファルト舗装版 15cmを超え30cm以下	m		42		
舗装版破碎	アスファルト舗装版 舗装版厚20cm	m ²		13		
建設廃棄物受入れ料金		m ³		3		
殻運搬	舗装版破碎	m ³		3		
路盤	再生クラッシュラン_RC- 40	m ²		13		

工事数量総括表

		工事名 令和4年度水工第19号道路整備事業に伴う雲出伊倉津町ほか2 町地内配水管移設工事 受託工事			当初		事業区分 水道工事	
							工事区分 受託工事	
工事区分・工種・種別・細別		規格		単位	前回数量	今回数量	数量増減	摘要
アスファルト舗装		再生密粒度75mm_(13)		m2		13		
路面復旧費				式		1		
附帯工				式		1		
舗装版切断		アスファルト舗装版 15cm以下		m		16		
舗装版切断		アスファルト舗装版 15cmを超え30cm以下		m		71		
舗装版破碎積込				m2		191		
舗装版破碎		アスファルト舗装版 舗装版厚20cm		m2		127		
運搬(電線共同溝)		アスファルト塊 無し		m3		10		

工事数量総括表

工事区分・工種・種別・細別	規格	単位	前回数量	今回数量	数量増減	摘要
町地内配水管移設工事 受託工事						
工事区分・工種・種別・細別	規格	単位	前回数量	今回数量	数量増減	摘要
殻運搬	舗装版破碎	m3		23		
建設廃棄物受入れ料金		m3		32		
不陸整正	有り 17mm以上21mm未満 再生クラッシュ ャラン RC- 40	m2		318		
表層	1. 4m以上3. 0m以下 50mm 再生密粒 度 アスコン (1 3) プライムコート PK- 3	m2		191		
表層	1. 4m以上3. 0m以下 50mm 改質As 密粒 II型 (2 0) タックコート (各種)	m2		127		
基層	1. 4m以上3. 0m以下 50mm 再生粗粒 度 アスコン (2 0) タックコート PK- 4	m2		127		
上層路盤	路盤材 (瀝青安定処理材各種) 1. 4m 以上3. 0m以下 100mm プライムコート PK- 3	m2		127		
区画線設置 (1)	溶融式手動 実線 15cm 厚1. 5mm 無し	m		87		

工事数量総括表

工事区分・工種・種別・細別	規格	単位	前回数量	今回数量	数量増減	摘要
共通仮設費		式		1		
技術管理費		式		1		
通水試験費		日		0.03		
共通仮設費（率計上）		式		1		
純工事費		式		1		
現場管理費		式		1		
工事原価		式		1		
一般管理費等		式		1		

工事数量総括表

		工事名	令和4年度水工第19号道路整備事業に伴う雲出伊倉津町ほか2 町地内配水管移設工事 受託工事		当初	事業区分	水道工事	
						工事区分	共通仮設費	
工事区分・工種・種別・細別		規格		単位	前回数量	今回数量	数量増減	摘要
スクラップ				式		1		
工事価格				式		1		
消費税相当額				式		1		
工事費計				式		1		

工事数量総括表

工事区分・工種・種別・細別	規格	単位	前回数量	今回数量	数量増減	摘要
建設改良工事		式		1		
本工事		式		1		
材料		式		1		
材料		式		1		
管路土工		式		1		
管路掘削	BH山積0.28m3	m3		50		
管路埋戻	再生クラッシャーランRC-40	m3		30		
管路埋戻	購入土	m3		10		

工事数量総括表

	工事名	令和4年度水工第19号道路整備事業に伴う雲出伊倉津町ほか2町 地内配水管移設工事 建設改良工事			当初	事業区分	水道工事
						工事区分	建設改良工事
工事区分・工種・種別・細別	規格	単位	前回数量	今回数量	数量増減	摘要	
発生土処理	4t積_BH山積0.28m3	m3		50			
管布設工		式		1			
吊込み据付(機械力)	φ100 鋳鉄管	m		48.1			
G X形継手	φ100 直管	口		10			
G X形継手	φ100 異形管	口		22			
鋳鉄管切断(エンジンカッター)	φ100	口		6			
鋳鉄管切断・溝切り加工(S II形・NS形・GX形)	φ100	口		7			
N S・S II・G X継手挿口加工	φ100	口		7			

工事数量総括表

	工事名	令和4年度水工第19号道路整備事業に伴う雲出伊倉津町ほか2町 地内配水管移設工事 建設改良工事			当初		事業区分	水道工事
						工事区分	建設改良工事	
工事区分・工種・種別・細別	規格	単位	前回数量	今回数量	数量増減	摘要		
メカニカル継手 (K形・S形・S2形・KF形)	φ75	口		2				
メカニカル継手 (K形・S形・S2形・KF形)	φ100	口		2				
メカニカル継手 (K形・S形・S2形・KF形)	φ100	口		2				
メカニカル継手 (K形・S形・S2形・KF形)	φ150	口		1				
フランジ継手	φ75	口		1				
フランジ継手	φ100	口		5				
小口径管ねじ込み接合工	φ20	口		1				
小口径管ねじ込み接合工	φ50	口		8				

工事数量総括表

	工事名	令和4年度水工第19号道路整備事業に伴う雲出伊倉津町ほか2町 地内配水管移設工事 建設改良工事			当初	事業区分	水道工事
						工事区分	建設改良工事
工事区分・工種・種別・細別	規格	単位	前回数量	今回数量	数量増減	摘要	
据付工	φ25 ポリ管	m		2.4			
据付工	φ50 ポリ管	m		15.8			
継手工	φ25 ポリ管	口		6			
継手工	φ50 ポリ管	口		22			
据付工	φ25 塩ビ管	m		6			
据付工	φ50 塩ビ管	m		7.1			
T S継手工	φ25	口		4			
T S継手工	φ50	口		7			

工事数量総括表

	工事名	令和4年度水工第19号道路整備事業に伴う雲出伊倉津町ほか2町 地内配水管移設工事 建設改良工事			当初		事業区分	水道工事
							工事区分	建設改良工事
工事区分・工種・種別・細別	規格	単位	前回数量	今回数量	数量増減	摘要		
ポリエチレンスリーブ被覆工	φ100	m		48.1				
管明示シート		m		79.4				
管明示テープ工		m		79.4				
止水栓取付け	止水栓+筐	箇所		1				
鋳鉄製仕切弁設置・機械力（縦型・横型）	φ100	基		3				
仕切弁・バタフライ弁設置・人力（縦型・横型）	φ50	基		3				
仕切弁ブロック設置工		個		37				
不断水T字管分水栓取付穿孔工	DIPφ250×φ50	箇所		2				

工事数量総括表

工事区分・工種・種別・細別	規格	単位	前回数量	今回数量	数量増減	摘要	工事名	当初	事業区分	水道工事
							令和4年度水工第19号道路整備事業に伴う雲出伊倉津町ほか2町 地内配水管移設工事 建設改良工事		工事区分	建設改良工事
不断水T字管取付穿孔工	DIPφ150×φ100	箇所		2						
不断水T字管(バルブ付き)取付穿孔工	DIPφ250×100	箇所		1						
不断水仕切弁取付穿孔工	VPφ100	箇所		1						
不断水仕切弁取付穿孔工	DIPφ150	箇所		1						
サドル分水栓建込み	25mm 鋳鉄管 100 有	箇所		1						
コア取付け工	φ25	箇所		1						
附帯工		式		1						
舗装版切断	アスファルト舗装版 15cm以下	m		150						

工事数量総括表

	工事名	令和4年度水工第19号道路整備事業に伴う雲出伊倉津町ほか2町 地内配水管移設工事 建設改良工事			当初		事業区分	水道工事
							工事区分	建設改良工事
工事区分・工種・種別・細別	規格	単位	前回数量	今回数量	数量増減	摘要		
舗装版切断	アスファルト舗装版 15cmを超え30cm以下	m		29				
舗装版取壊し積込	舗装版厚0cmを超え10cm以下	m2		52				
舗装版破碎	アスファルト舗装版 舗装版厚20cm	m2		9				
建設廃棄物受入れ料金		m3		4				
アスファルト塊・コンクリート塊	4t積_BH山積0.28m3	m3		2				
アスファルト塊・コンクリート塊	4t積_BH山積0.28m3	m3		1				
殻運搬	舗装版破碎	m3		2				
路盤	再生クラッシャーラン_RC-40	m2		9				

工事数量総括表

工事区分・工種・種別・細別	規格	単位	前回数量	今回数量	数量増減	摘要
路盤	再生クラッシュラン_RC- 40	m2		52		
アスファルト舗装	再生密粒度アスコン_(13)	m2		60		
給水管工事		式		1		
材料		式		1		
材料		式		1		
管路土工		式		1		
管路掘削	BH山積0. 28m3	m3		20		
管路埋戻	再生クラッシュランRC- 40	m3		8		

工事数量総括表

工事区分・工種・種別・細別	規格	単位	前回数量	今回数量	数量増減	摘要
管路埋戻	購入土	m ³		7		
発生土処理	4t 積_BH山積0. 28m ³	m ³		20		
管布設工		式		1		
小口径管ねじ込み接合工	φ 32	口		1		
据付工	φ 25 ポリ管	m		24. 7		
据付工	φ 30 ポリ管	m		2. 1		
継手工	φ 25 ポリ管	口		23		
継手工	φ 30 ポリ管	口		7		

工事数量総括表

工事区分・工種・種別・細別	規格	単位	前回数量	今回数量	数量増減	摘要	工事名
							令和4年度水工第19号道路整備事業に伴う雲出伊倉津町ほか2町 地内配水管移設工事 建設改良工事
							当初
							事業区分
							水道工事
							工事区分
							建設改良工事
管明示シート		m		26.8			
管明示テープ工		m		26.8			
止水栓取付け	止水栓+筐	箇所		2			
不断水T字管分水栓取付穿孔工	φ100	箇所		1			
サドル分水栓建込み	φ100	箇所		1			
サドル分水栓建込み	φ250	箇所		2			
コア取付け工	φ25	箇所		3			
給水管切替工 鋳鉄管	φ250×40	箇所		1			

工事数量総括表

	工事名	令和4年度水工第19号道路整備事業に伴う雲出伊倉津町ほか2町 地内配水管移設工事 建設改良工事			当初	事業区分	水道工事
						工事区分	建設改良工事
工事区分・工種・種別・細別	規格	単位	前回数量	今回数量	数量増減	摘要	
給水管切替工 鑄鉄管	φ250×20 (既設メータφ13)	箇所		3			
給水管切替工 鑄鉄管	φ100×20 (既設メータφ13)	箇所		1			
給水管切替工 鑄鉄管	φ250×20 (既設メータφ20)	箇所		1			
給水管切替工 鑄鉄管	φ250×30	箇所		1			
附帯工		式		1			
舗装版切断	アスファルト舗装版 15cm以下	m		96			
舗装版取壊し積込	舗装版厚0cmを超え10cm以下	m ²		29			
建設廃棄物受入れ料金		m ³		2			

工事数量総括表

	工事名	令和4年度水工第19号道路整備事業に伴う雲出伊倉津町ほか2町 地内配水管移設工事 建設改良工事			当初	事業区分	水道工事
						工事区分	建設改良工事
工事区分・工種・種別・細別	規格	単位	前回数量	今回数量	数量増減	摘要	
アスファルト塊・コンクリート塊	4t積_BH山積0.28m3	m3		1			
アスファルト塊・コンクリート塊	4t積_BH山積0.28m3	m3		1			
路盤	再生クラッシュラン_RC-40	m2		4			
路盤	再生クラッシュラン_RC-40	m2		25			
アスファルト舗装	再生密粒度アスコン_(13)	m2		4			
アスファルト舗装	再生密粒度アスコン_(13)	m2		25			
本管撤去工事		式		1			
管路土工		式		1			

工事数量総括表

工事区分・工種・種別・細別	規格	単位	前回数量	今回数量	数量増減	摘要	工事名
							事業区分
							令和4年度水工第19号道路整備事業に伴う雲出伊倉津町ほか2町 地内配水管移設工事 建設改良工事
							当初
							水道工事
							建設改良工事
管路掘削	BH山積0.28m3	m3		70			
管路埋戻	再生クラッシャーランRC-40	m3		60			
発生土処理	4t積_BH山積0.28m3	m3		70			
管布設工		式		1			
石綿管吊上げ積込み		m		68.5			
石綿管継手取外し		口		18			
ポリエチレンスリーブ被覆工	φ150	m		137			
現場発生品及び支給品運搬	片道運搬距離42.2km	回		5			

工事数量総括表

工事区分・工種・種別・細別	規格	単位	前回数量	今回数量	数量増減	摘要
建設廃棄物受入れ料金		t		1		
撤去管吊上げ積込み	塩ビ管	m		16		
既設管撤去切断	塩ビ管	口		5		
現場発生品及び支給品運搬	片道運搬距離3.7km	回		1		
建設廃棄物受入れ料金		t		0.05		
附帯工		式		1		
舗装版切断	アスファルト舗装版 15cm以下	m		170		
舗装版取壊し積込	舗装版厚0cmを超え10cm以下	m ²		51		

工事数量総括表

工事区分・工種・種別・細別	規格	単位	前回数量	今回数量	数量増減	摘要
建設廃棄物受入れ料金		m3		3		
アスファルト塊・コンクリート塊	4t積_BH山積0.28m3	m3		3		
路盤	再生クラッシュラン_RC-40	m2		51		
アスファルト舗装	再生密粒度アスコ_(13)	m2		51		
路面復旧費		式		1		
附帯工		式		1		
舗装版切断	アスファルト舗装版 15cm以下	m		71		
舗装版切断	アスファルト舗装版 15cmを超え30cm以下	m		55		

工事数量総括表

工事区分・工種・種別・細別	規格	単位	前回数量	今回数量	数量増減	摘要
舗装版破碎積込		m2		345		
舗装版破碎	舗装版種別アスファルト舗装版; 舗装版厚20cm	m2		76		
運搬(電線共同溝)	アスファルト塊 無し	m3		7		
運搬(電線共同溝)	アスファルト塊 無し	m3		10		
殻運搬	舗装版破碎	m3		2		
殻運搬	舗装版破碎	m3		13		
建設廃棄物受入れ料金		m3		32		
不陸整正	有り 17mm以上21mm未満 再生クラッシュ ョラン RC- 40	m2		421		

工事数量総括表

工事区分・工種・種別・細別	規格	単位	前回数量	今回数量	数量増減	摘要
令和4年度水工第19号道路整備事業に伴う雲出伊倉津町ほか2町						
地内配水管移設工事 建設改良工事						
工事区分						
建設改良工事						
表層（歩道部）	1.4m以上 30mm 再生密粒度アスコン（13） プライムコート PK-3	m2		27		
表層（車道・路肩部）	1.4m以上3.0m以下 50mm 再生密粒度アスコン（13） プライムコート PK-3	m2		319		
表層（車道・路肩部）	1.4m以上3.0m以下 50mm 改質As 密粒 II型（20） タックコート（各種）	m2		76		
基層（車道・路肩部）	1.4m以上3.0m以下 50mm 再生粗粒度アスコン（20） タックコート PK-4	m2		76		
上層路盤（車道・路肩部）	路盤材（瀝青安定処理材各種） 1.4m以上3.0m以下 100mm プライムコート PK-3	m2		76		
下層路盤（歩道部）	100mm 1層施工 再生クラッシュラン RC-40	m2		4		
掘削	土砂 上記以外（小規模） 小規模（標準以外）	m2		0.4		
土砂等運搬	小規模 ハックナシ山積0.13m3（平積0.1m3） 土砂（岩塊・玉石混り土含む）無し 9.0km以下	m2		0.4		

工事数量総括表

工事区分・工種・種別・細別	規格	単位	前回数量	今回数量	数量増減	摘要
区画線設置(1)	溶融式手動 実線 15cm 厚1.5mm 無し	m2		9		
仮設工		式		1		
交通管理工		式		1		
交通誘導警備員		人日		67		
直接工事費		式		1		
共通仮設		式		1		
共通仮設費		式		1		
事業損失防止施設費		式		1		

工事数量総括表

工事区分・工種・種別・細別	規格	単位	前回数量	今回数量	数量増減	摘要
試掘工		式		1		
安全費		式		1		
粉塵対策費		式		1		
技術管理費		式		1		
通水試験工		日		0.02		
マーカー反応検査費（探知機賃料）		式		1		
材料検査費（チェッカー賃料）		式		1		
共通仮設費（率計上）		式		1		

工事数量総括表

		工事名	令和4年度水工第19号道路整備事業に伴う雲出伊倉津町ほか2町 地内配水管移設工事 建設改良工事		当初	事業区分	水道工事	
						工事区分	共通仮設費	
工事区分・工種・種別・細別		規格		単位	前回数量	今回数量	数量増減	摘要
純工事費				式		1		
現場管理費				式		1		
工事原価				式		1		
一般管理費等				式		1		
工事価格				式		1		
消費税相当額				式		1		
工事費計				式		1		

令和4年度水工第19号

道路整備事業に伴う雲出伊倉津町ほか2町地内配水管移設工事

数量計算書

路面復旧費

数量計算書

レベル2 (工種)	レベル3 (種別)	レベル4 (細別)	レベル5 (規格及び数量)	単位	数量
路面復旧費(受託)	附帯工	舗装版切断	As版 L=3.25+3.30+0.55+8.85 15cm以下 = 15.95	m	16.0
		舗装版切断	As版 L=3.00+10.45+10.45+1.25+1.50+3.55+3.10+9.95+3.00+9.55+9.55+5.25 15cmを超え30cm以下 = 70.60	m	70.6
		舗装版破碎積込	As版 A= = 191.3	m2	191.3
		舗装版破碎	As版 A= 舗装版厚20cm = 126.90	m2	126.9
		運搬	As塊 V= 191.3 × 0.05 = 9.57	m3	9.6
		殻運搬	As塊 V= 126.9 × 0.2 - 2.68 (仮復旧分控除27.5 × 0.65 × 0.15) = 22.70	m3	22.7
		建設廃棄物受入れ料金	As塊 V= 9.57 + 22.70 = 32.27	m3	32.3
		不陸整正	車道 補足材RC-40 t=2cm A= 191.3 + 126.9 = 318.2	m2	318.2
		表層	車道 再生密粒度As(13) t=5cm A= = 191.30	m2	191.3
		表層	車道 AS改質(Ⅱ型)密粒度As(20) t=5cm A = 126.90	m2	126.9

数量計算書

レベル2 (工種)	レベル3 (種別)	レベル4 (細別)	レベル5 (規格及び数量)	単位	数量
		基層	車道 再生粗粒度As(20) t=5cm A = 126.90	m2	126.9
		上層路盤	車道 再生瀝青安定処理(30) t=10cm A = 126.90	m2	126.9
		区画線設置(1)	実線 白 W=15cm L= 3.0 + 41.2 + 34.4 + 5.0 + 3.0 L = 86.6	m	86.6
		区画線設置(2)	破線 白 W=15cm L= 2.0 + 2.0 L = 4.0	m	4.0
		区画線設置(3)	文字・記号 白 W=15cm換算 L= 6.0 + 18.6 L = 24.60	m	24.6
		区画線設置(4)	ゼブラ 白 W=30cm L= 3.0 L = 3.0	m	3.0

舗装版破碎・表層面積計算書（受託）

県道車道

市道車道

測点	距離 (m)	幅 (m)	面積 (m2)	測点	距離 (m)	幅 (m)	面積 (m2)
自：		3.00		自：		4.15	
至： ①	10.45	3.00	31.4	至： ⑧	7.65	4.10	31.6
自：		3.25		自：		3.90	
至： ②	12.95	5.25	55.0	至： ⑨	15.00	3.90	58.5
自：		3.00		自：		4.15	
至： ⑥	9.55	3.00	28.7	至： ⑩	11.30	4.15	46.9
自：				自：		4.15	
至：				至： ⑪	1.05	6.30	5.5
自：				自：		6.30	
至： ヘロンより			11.8	至： ⑫	1.80	8.25	13.1
自：				自：		8.25	
至：				至： ⑬	2.95	8.85	25.2
自：				自：			
至：				至：			
自：				自：			
至：				至： ヘロンより			10.5
自：				自：			
至：				至：			
自：				自：			
至：				至：			
合計	32.95		126.9	合計	39.75		191.3

数量計算書

レベル2 (工種)	レベル3 (種別)	レベル4 (細別)	レベル5 (規格及び数量)	単位	数量
路面復旧費(建設改良)	付帯工	舗装版切断	As版 $L=4.15+4.15+2.80+4.75+3.70+3.50+3.50+3.60+3.60+5.30+2.80+1.95+3.90+3.90+8.60+2.50+2.50+5.65$ = 70.85	m	70.9
		舗装版切断	15cm以下 As版 $L=5.05+5.05+3.00+13.40+4.45+4.45+3.00+4.45+4.45+3.00+4.75$ = 55.05	m	55.1
		舗装版破碎積込	15cmを超え30cm以下 As版 $A= 26.6 + 318.6$ = 345.2	m2	345.2
		舗装版破碎	As版 $A=$ = 76.20	m2	76.2
		運搬	As塊 $V=(68.0 + 62.6 + 5.0 + 6) \times 0.05$ = 7.08	m3	7.1
		運搬	As塊 $V= 26.6 \times 0.03 + 318.6 \times 0.05 - 7.08$ = 9.6	m3	9.6
		殻運搬	As塊 $V= 8.7 \times 0.2$ = 1.74	m3	1.7
		殻運搬	As塊 $V= 76.2 \times 0.2 - 0.27 - 8.7 \times 0.2$ (仮復旧分控除 $3.0 \times 0.60 \times 0.15$) = 13.23	m3	13.2
		建設廃棄物受入れ料金	As塊 $V= 7.08 + 9.65 + 1.74 + 13.23$ = 31.70	m3	31.7
		不陸整正	補足材RC-40 $t=2cm$ $A= 345.2 + 76.2$ = 421.4	m2	421.4
		表層	歩道 再生密粒度As(13) $t=3cm$ $A=$ = 26.6	m2	26.6
		表層	車道 再生密粒度As(13) $t=5cm$ $A=$ = 318.60	m2	318.6

数量計算書

レベル2 (工種)	レベル3 (種別)	レベル4 (細別)	レベル5 (規格及び数量)	単位	数量
		表層	車道 AS改質(Ⅱ型)密粒度As(20) t=5cm A = 76.20	m2	76.2
		基層	車道 再生粗粒度As(20) t=5cm A = 76.20	m2	76.2
		上層路盤	車道 再生瀝青安定処理(30) t=10cm A = 76.20	m2	76.2
		下層路盤	歩道 再生碎石RC-40 t=10cm(影響範囲) A= 6.0 × 0.60 = 3.6	m2	3.6
		掘削	V= 6.0 × 0.06 = 0.4	m3	0.4
		土砂等運搬	= 0.4	m3	0.4
		区画線設置(1)	実線 白 W=15cm L= 3.0 + 3.0 + 3.0 L = 9.0	m	9.0

舗装版破碎・表層面積計算書（建設改良）

県道車道

県道歩道

測点	距離 (m)	幅 (m)	面積 (m2)	測点	距離 (m)	幅 (m)	面積 (m2)
自：		5.05		自：		3.90	
至： ⑳	3.00	5.05	15.2	至： ㉑	4.90	3.90	19.1
自：		11.55		自：		2.50	
至： ㉓	1.65	9.15	17.1	至： ㉕	3.00	2.50	7.5
自：		4.45		自：			
至： ㉗	3.00	4.45	13.4	至：			
自：		4.45		自：			
至： ㉙	3.00	4.45	13.4	至：			
自：		3.90		自：			
至： ㉛	2.00	4.75	8.7	至：			
自：				自：			
至：				至：			
自：				自：			
至：				至：			
自：				自：			
至： ヘロンより			8.4	至：			
自：				自：			
至：				至：			
自：				自：			
至：				至：			
自：				自：			
至：				至：			
合計	12.65		76.2	合計	7.90		26.6

舗装版破碎・表層面積計算書（建設改良）

市道車道

測点	距離 (m)	幅 (m)	面積 (m2)	測点	距離 (m)	幅 (m)	面積 (m2)
自：		2.75		自：		3.35	
至： ⑭	6.30	2.80	17.5	至： ⑳	1.35	4.00	5.0
自：		4.15		自：		4.00	
至： ⑮	3.00	4.15	12.5	至： ㉑	1.25	5.65	6.0
自：		3.70		自：			
至： ⑯	3.00	4.75	12.7	至：			
自：		3.50		自：			
至： ⑰	3.00	3.50	10.5	至： ヘロンより			2.2
自：		3.60		自：			
至： ⑱	3.00	3.60	10.8	至：			
自：		5.20		自：			
至： ㉒	13.25	2.15	48.7	至：			
自：		2.15		自：			
至： ㉓	2.80	1.95	5.7	至：			
自：		9.15		自：			
至： ㉔	0.60	9.00	5.4	至：			
自：		9.00		自：			
至： ㉕	5.80	8.60	51.0	至：			
自：		3.40		自：			
至： ㉖	20.00	3.40	68.0	至：			
自：		3.40		自：			
至： ㉗	18.55	3.35	62.6	至：			
小 計	79.30		305.4	小 計	2.60		13.2
				合 計			318.6

面積計算表（ヘロンの公式）（建設改良）

県道車道

市道車道

番号	a (m)	b (m)	c (m)	s	A (m ²)	番号	a (m)	b (m)	c (m)	s	A (m ²)
㊸	2.30	13.40	11.55	13.63	8.4	㊸	5.30	0.85	5.20	5.68	2.2
合 計					8.4	合 計					2.2

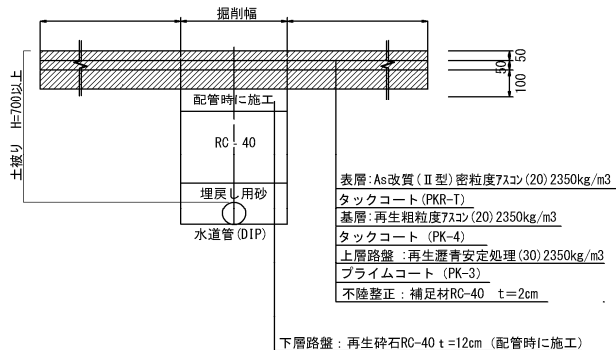
本復旧工平面図(1/5)



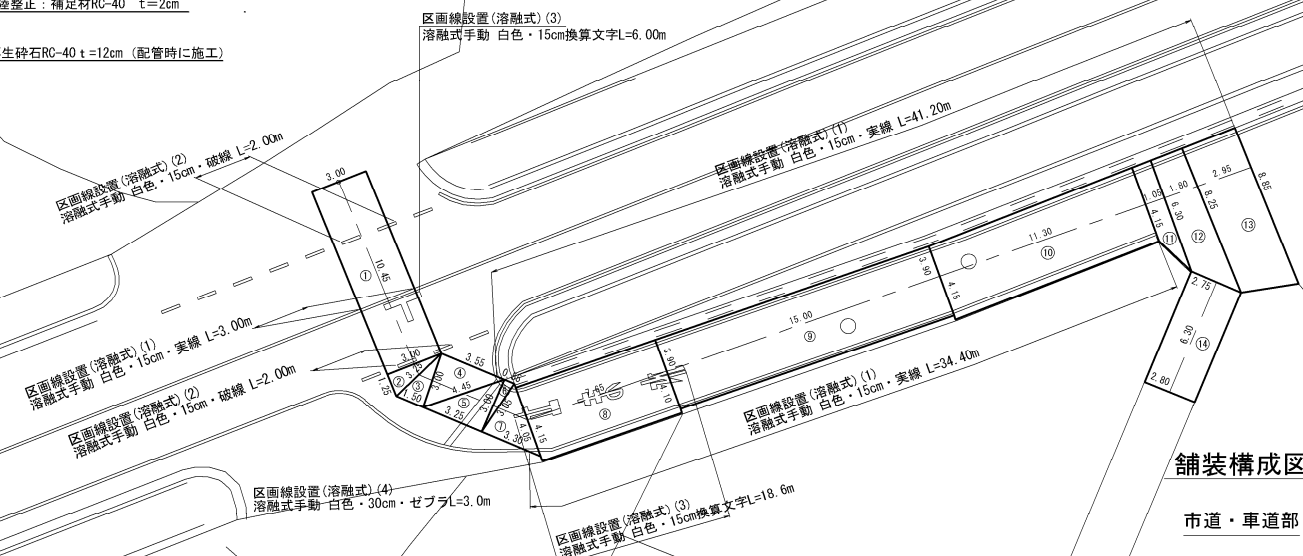
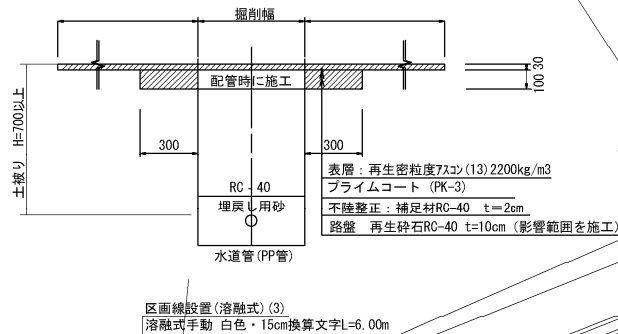
舗装構成図

県道・車道部

N6交通

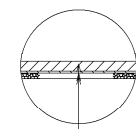


県道・歩道部



舗装構成図

市道・車道部



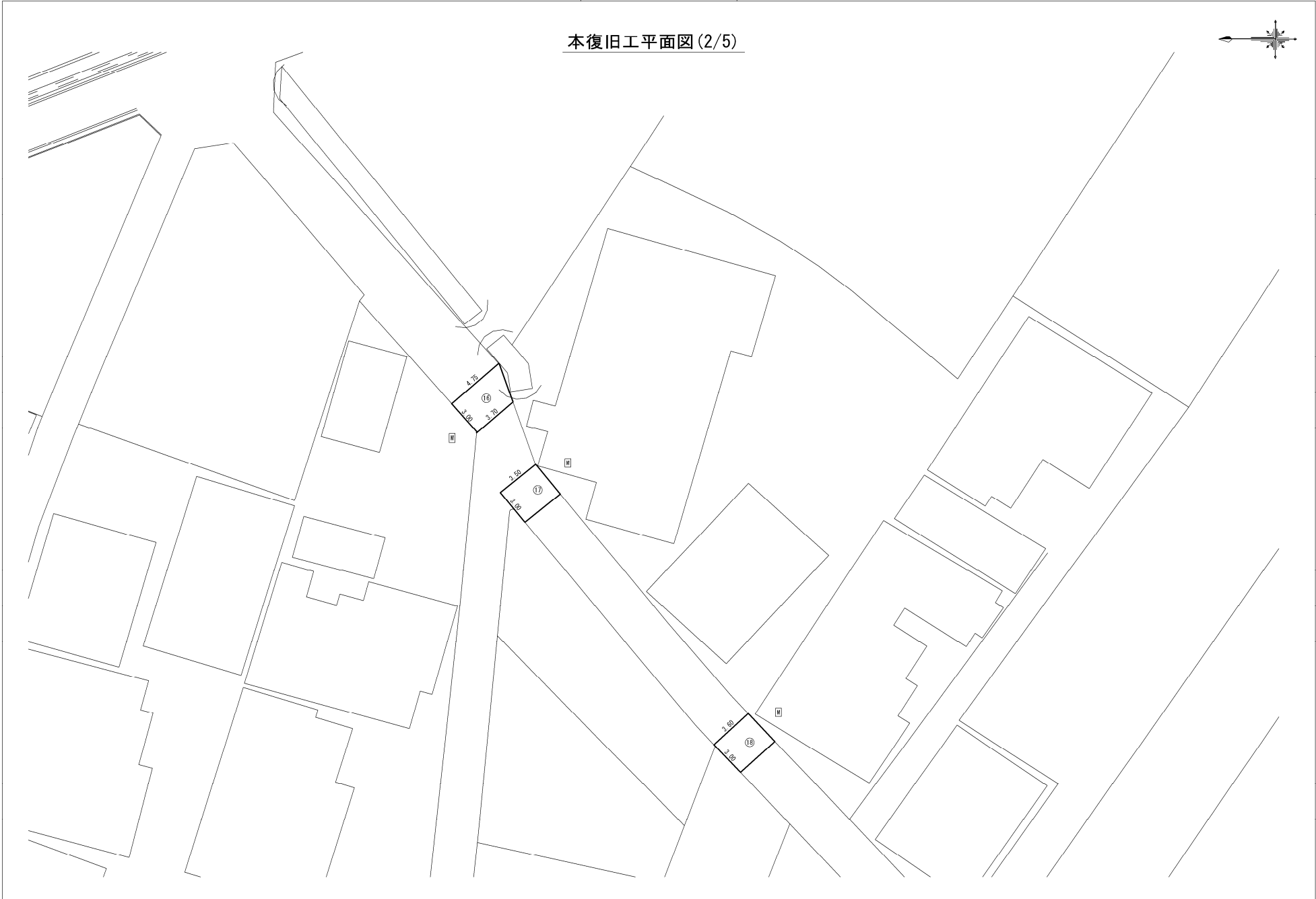
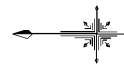
表層: 密粒度7スコン(13) 2350kg/m³ t=5cm

プライムコート PK-3

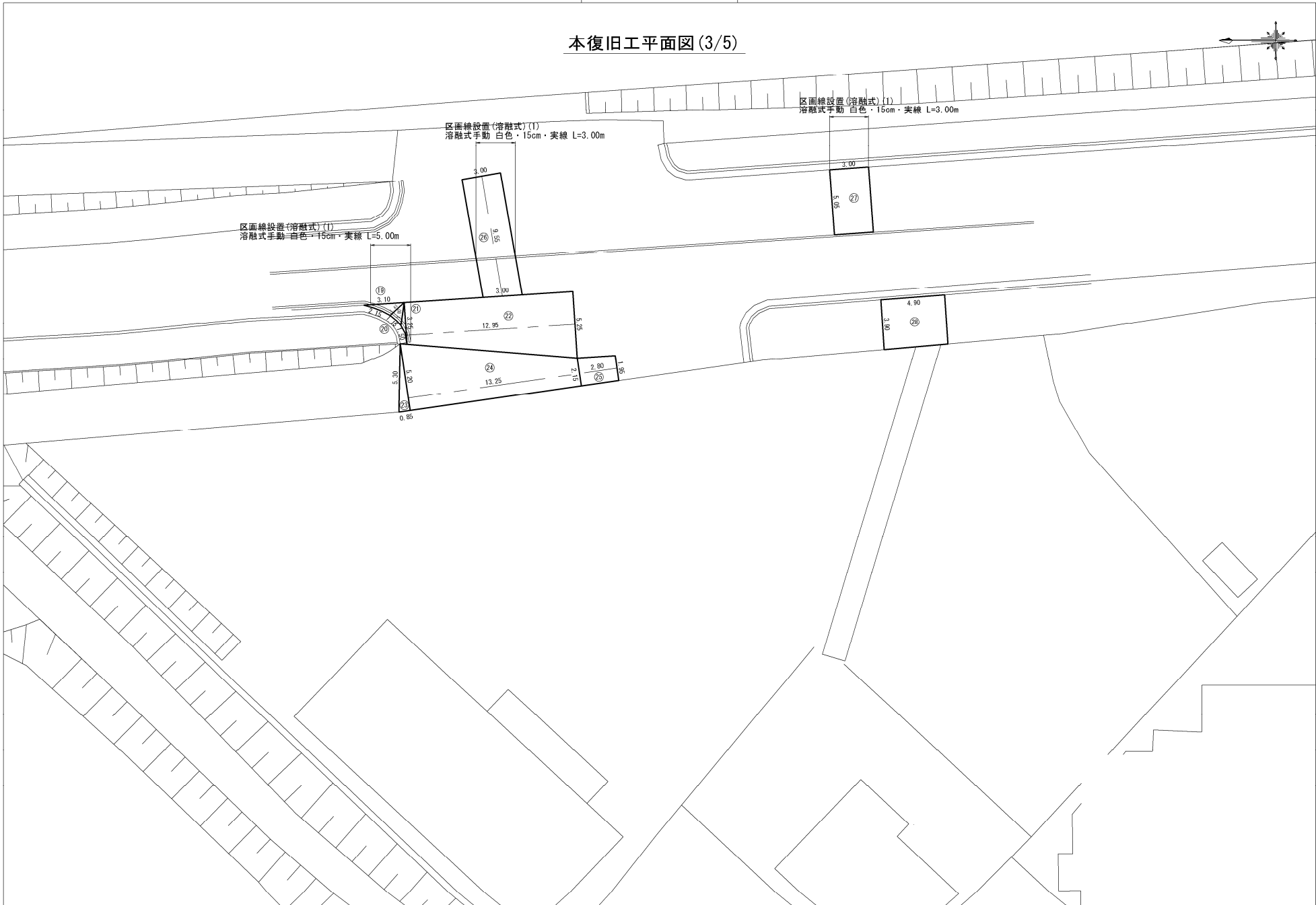
不陸整正: 補足材RC-40 t=2cm

路盤工(再生砕石 RC-40) t=20cm(配管時に施工)

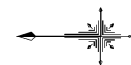
本復旧工平面図(2/5)



本復旧工平面図(3/5)

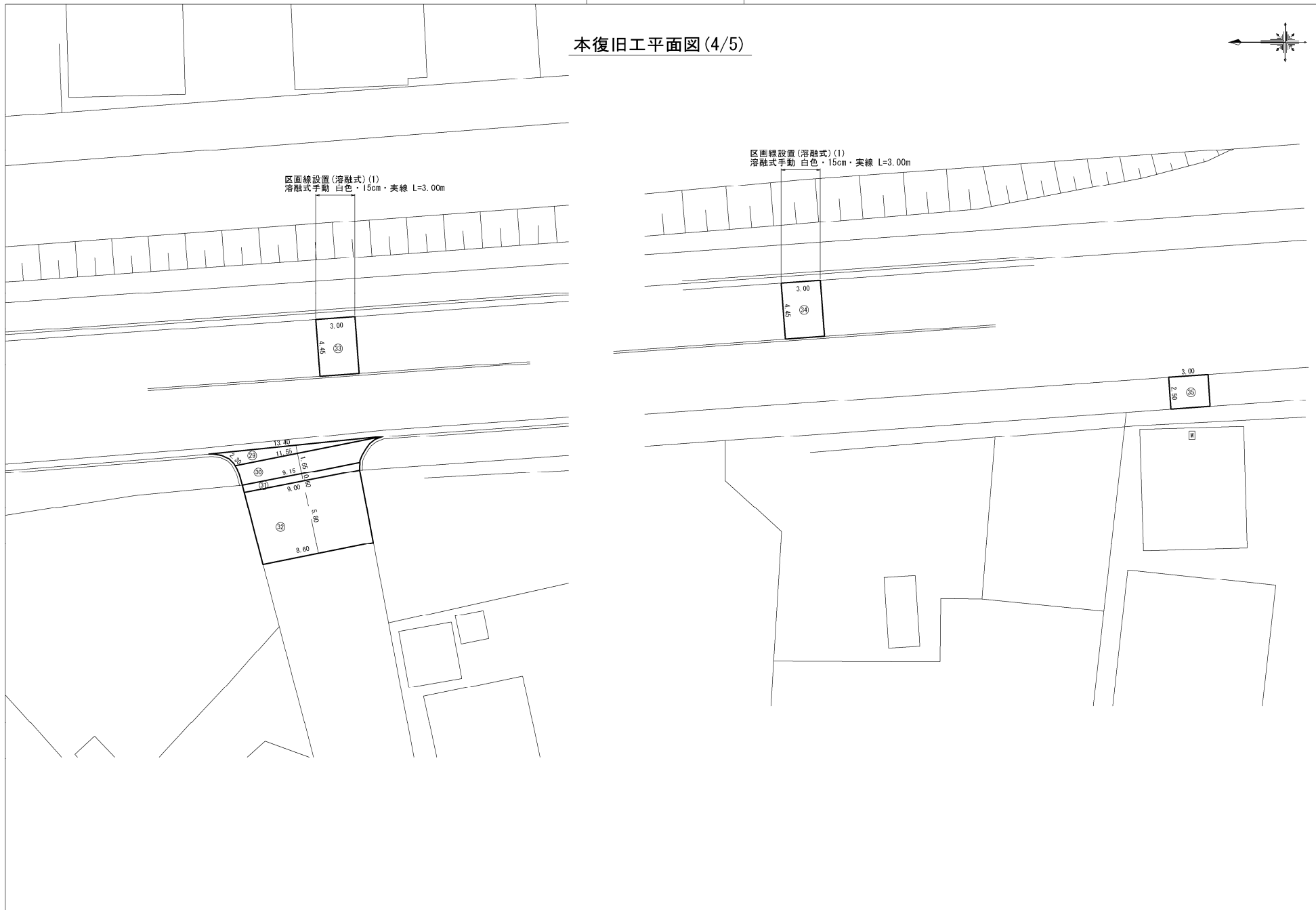


本復旧工平面図(4/5)



区画線設置(溶融式)(1)
溶融式手動 白色・15cm・実線 L=3.00m

区画線設置(溶融式)(1)
溶融式手動 白色・15cm・実線 L=3.00m



本復旧工平面図(5/5)

県道津香良洲線



特記仕様書（共通編）

大区分	中区分	小区分（条件及び内容）
共通	共通	<input checked="" type="checkbox"/> 津市工事請負契約約款、図面及び別紙特記仕様書（施工条件明示一覧表）並びに特記事項は、三重県発行の「三重県公共工事共通仕様書」（令和2年8月）に優先する。 <input checked="" type="checkbox"/> 本工事は津市契約規則、津市建設工事執行規則、津市建設工事執行に関する要綱及び監督員の指示により執行する。 <input checked="" type="checkbox"/> 「施工プロセス」のチェックリストにより、仕様書、契約書等に基づき、施工・手続き等が適切に行われているかを監督員と共有し確認すること。
	施工計画	<input checked="" type="checkbox"/> 品質及び出来形の基準値・規格値について、三重県公共工事共通仕様書で定めのない工種は、監督員との協議による。 <input checked="" type="checkbox"/> 作業主任者等の選任を必要とする作業においては、必要な資格者一覧を施工計画書に記載するとともに、その資格者証の写しを添付し提出するものとする。 <input checked="" type="checkbox"/> 工事中の安全確保については、労働安全に結びつく労働者が保有する資格者（クレーン運転士、玉掛業者など）の一覧を施工計画書に記載するとともに、その資格者証の写しを添付し提出するものとする。
	施工体制台帳	<input checked="" type="checkbox"/> 受注者は工事を施工するために下請負契約を締結した場合には、下請金額にかかわらず原則として電子データで施工体制台帳を作成し、工事現場に備えるとともに、その写しを書面で監督員に提出すること。
	工事測量	<input type="checkbox"/> 施工前に、基準点、KBM、縦横断面及び工事区間内における境界の確認測量を行い、その結果、設計図書と差異が生じている場合には監督員に書面にて報告するものとする。 <input checked="" type="checkbox"/> 工事測量については、三重県公共工事共通仕様書「1-1-1-38工事測量」に基づき行うものとし、工事区間内の境界等については、受注者の責任において原形復旧できる資料を作成、保存し、管理を行うこと。また、調査資料の写しを監督員へ1部提出するものとする。
	施工	<input checked="" type="checkbox"/> 契約書、設計書及び仕様書に明示されていない事項であっても、機能上及び施工上当然必要と認められるもの、並びに取合いのはつり・補修・復旧は、受注者の負担で処理するものとする。 <input checked="" type="checkbox"/> 工事中（養生中を含む）の隣接家屋の乗り入れについては、所有者と十分に協議の上、必要に応じ、鉄板等にて対応するものとする。 <input type="checkbox"/> 排水構造物の施工については、常時通水可能な状態を確保し、異常時には臨機の措置を講じるものとする。
工程	工程	<input checked="" type="checkbox"/> 本工事の工期は、休日、雨天のほか、社会的制約条件による要因を考慮してのものである。
	関係機関協議	<input checked="" type="checkbox"/> 受注者は、施工前、ゴミ置場等施工上移設が生じる場合は、監督員と協議を行い、所有者、関係自治会等調整し移設場所を確定し、回覧等により周知徹底を行うものとする。他の物件で移設が生じる場合も、同様の扱いとする。 <input checked="" type="checkbox"/> 試掘調査を行う場合は、事前に各管理者と調整を行い、地下埋設物の確認については各管理者と監督員の立会のもと、実施するものとする。 <input checked="" type="checkbox"/> 施工箇所付近に占用物件が予想される場合には、工事施工に先立って受注者の責任において三重県公共工事共通仕様書「1-1-1-27工事中の安全確保」に基づき、地下埋設（上空占有を含む）の詳細情報を関係機関から調査収集し、監督員に調査資料の写しを提出するとともに、各管理者と現地立会を行うなど、施工に際し十分に協議確認を行うものとする。 <input checked="" type="checkbox"/> 地下埋設物及び上空占有物を誤って切断した場合は、受注者の責任において三重県公共工事共通仕様書「1-1-1-27工事中の安全確保」に基づき対応するものとし、緊急時の対策として、必ず監督員まで詳細を報告し、速やかに関係機関へ連絡を取るとともに周辺住民に対しても適切な処置を行うものとする。 <input type="checkbox"/> その他（ ）
	官公庁への手続き等	<input checked="" type="checkbox"/> 交通障害に伴う道路使用許可の手続き、消防への工事届け等を速やかに行うものとする。なお、道路使用許可申請にかかる手数料は、受注者の負担とする。

(注)上記条件及び内容のレ印当該欄は、工事中において制約を受ける事となるので明示する。
 変更が生じた場合及び明示されていない制約等が発生したときは、発注者と別途協議し適切な措置を講ずるものとする。
 別途協議とは、設計・現場説明又は作業打合せ等により協議するものとする。

特記仕様書（共通編）

大区分	中区分	小区分（条件及び内容）
用地・補償関係	事業損失	<input type="checkbox"/> 設計書に明示した箇所の事前調査は、調査前に対象住民への周知を行い、調査後に工事着手するものとする。 <input type="checkbox"/> 家屋調査については、主任技術者（監理技術者）の管理のもと、調査に従事するもの（補助者を除く）として、建築士法（昭和25年法律第202号）第2条に規定する建築士に定める資格を有するものをあてるものとする。ただし、監督員がこれと同等の知識及び能力を有するものと認めたものについては、これをもって足りる。身分証明書の交付については身分証明書交付願を契約締結後速やかに監督員に提出し、身分証明書交付後家屋調査にかかるものとする。 <input checked="" type="checkbox"/> 受注者の責における金銭的補償等は、受注者の責任において適切に処理するものとする。三重県公共工事共通仕様書1-1-1-30 事故報告書「発注者への報告」に基づき、補償対象者より領収書、承諾書等を徴収し、監督員に報告するものとする。
	民地の保全	<input checked="" type="checkbox"/> 受注者は施工前に現地を確認し、官民若しくは民民の境界を示すもの（杭、鋸、プレート等）が発見された場合は、施工前に監督員に報告するものとする。 <input checked="" type="checkbox"/> 工事により境界杭等が破損、亡失した場合は、受注者の責任において工事完了後復元を行うものとする。その際には、関係者と立会、承認を得るものとする。
安全対策	工事中の安全確保	<input checked="" type="checkbox"/> 受注者は、施工箇所が通学路であった場合は、監督員と協議を行った上で、対象の学校と十分協議をし、工程の調整を図るものとし、通学者の安全を確保するものとする。 <input checked="" type="checkbox"/> 周辺の交通状況を考慮して、資機材の搬出入等は適切な時間帯に行い、沿線住民等への周知を図るものとする。これにより難しい場合は、関係自治会等と協議を行うものとする。 <input checked="" type="checkbox"/> 工事施工時は地山掘削・床掘等の際に既設構造物に損傷が出ないように、適切な措置を行うものとする。また、万が一損傷を与えた場合には、受注者の責において対処するものとする。 また、施工時に影響が及ぶ可能性があると考えられる場合には、事前調査を行い、写真を撮っておくなど適切な処置を講じるものとする。 <input checked="" type="checkbox"/> 図示してある掘削及び床掘については、計算用に用いた線であり、施工段階では各安全法令を遵守し施工状況、地下水等を考慮し現場にあわせた勾配等、対策を講じて施工するものとする。 <input checked="" type="checkbox"/> 工種（ 全工種 ）について、施工日の即日開放を原則とする。 <input checked="" type="checkbox"/> 工種（ 区画線設置 ）について、事前に（津警察署）と立会を行い、確認後、施工を行うものとする。 <input checked="" type="checkbox"/> 現場において設置する保安施設や仮設工は、設置完了時や使用中の点検及び管理についてチェックリスト等を活用して実施・整理し、監督員が求めた際には提示すること。 <input checked="" type="checkbox"/> 工事中は、路面に段差や小構造物等突起物がないよう仮舗装等で十分なすり付けを行い、毎日の作業終了後工事現場内を十分に調べ、危険な箇所は即日補修を行うものとする。
	交通安全管理	<input checked="" type="checkbox"/> 工事の施工に伴って、工事車両の出入口及び交差道路に対し、一般交通の安全誘導が必要となる箇所には、交通の誘導・整理を行う者（以下「交通誘導警備員」という）を配置し、公衆の交通の安全を確保するものとし、設計図書に基づき事前に監督員と協議を行うものとする。 <input checked="" type="checkbox"/> 交通誘導警備員は、三重県公共工事共通仕様書「1-1-1-33交通安全管理」に基づき配置するものとする。交通誘導警備員のうち1人有資格者（平成17年警備業法改正以降の交通誘導警備業務にかかると1級又は2級検定合格者）または、有資格者の配置ができない場合は監督員の承諾を得て交通の誘導・整理の実務経験3年以上の者を配置するものとする。 <input checked="" type="checkbox"/> 受注者は、交通誘導警備員を配置する際は、その警備会社と雇用期間中等労働条件並びに傷害保険等に関する契約書を締結し、その契約書（写し）を監督員に提出すること。また、交通誘導警備員の配置者一覧表（資格・実務経験年数を明示したもの）及び配置者名の明記された伝票を監督員へ提示するものとする（但し、監督員が提出を求めた場合は提出するものとする）。

（注）上記条件及び内容のレ印当該欄は、工事において制約を受ける事となるので明示する。
 変更が生じた場合及び明示されていない制約等が発生したときは、発注者と別途協議し適切な措置を講ずるものとする。
 別途協議とは、設計・現場説明又は作業打合せ等により協議するものとする。

特記仕様書（共通編）

大区分	中区分	小区分（条件及び内容）
環境対策	環境対策	<ul style="list-style-type: none"> <input checked="" type="checkbox"/> 現場施工及び、現場外走行時の防塵対策については、周囲に粉塵等の影響が無いよう対策を講じ、通行及び人家に対し十分配慮すること。万が一被害が生じた場合は、受注者の責において解決にあたるものとする。 <input checked="" type="checkbox"/> 土粒子を多量に含み、排水施設等に悪影響を及ぼすと考えられる放流については、沈砂または濾過施設を通して放流するものとする。 <input checked="" type="checkbox"/> 受注者は産業廃棄物の処理を委託する際、運搬については産業廃棄物収集運搬業者等と、処分については産業廃棄物処分業者等と、それぞれ個別に直接契約し、その契約書（写し）及び収集運搬業・処分業の許可証（写し）を監督員に提示もしくは提出すること。 <input checked="" type="checkbox"/> 廃棄物処理及び清掃に関する法律に基づき、産業廃棄物の排出事業者（受注者）は産業廃棄物の処理を委託する際、適正処理のために必要な廃棄物情報（成分性状等）を処理業者に提供し、また受注者は、処理に係る産業廃棄物管理票（マニフェスト）について、監督員が提示を求めた場合は提示するものとする。
資料作成	提出書類	<ul style="list-style-type: none"> <input checked="" type="checkbox"/> 三重県公共工事共通仕様書「1-1-1-27工事中の安全確保」に関する書類については、監督員が指示した場合、提示又は提出するものとする。 <input checked="" type="checkbox"/> 完成写真は、着手前・施工中・完成時に、起点及び終点において必ず同一方向となるように撮影し、3枚1組として、工事写真帳の上段・中段・下段に整理し、完成写真として提出するものとする。（提出部数 2部 用紙サイズ：A4） <input checked="" type="checkbox"/> 工事完成報告書の提出部数は2部とする。様式については津市ホームページに掲載のものとする。 <input checked="" type="checkbox"/> 受注者は、工事に使用する材料の品質を証明する資料を受注者の責任と費用負担において整備し、使用前に監督員に提出し、確認を受けるものとする。 なお、提出の際は使用材料一覧表に使用する材料を記載し、インデックス等で整理して材料の品質証明書を添付するものとする。 ※その他材料に関する資料についても原則、全て提出するものとするが、主たる材料以外で使用量が少量の場合は資料の提出について監督員と協議できるものとする。
	部分下請負通知書	<ul style="list-style-type: none"> <input checked="" type="checkbox"/> 受注者は、工事の一部分において下請負させる場合は、全て部分下請負通知書を当該下請負業者の施工開始日までに監督員に提出するものとする。部分下請負通知書には下請負業者（再下請負業者を含む）との契約書等の写し、下請負業者（再下請負業者を含む）の建設業の許可の写し及び主任技術者等の資格者証の写し等を添付するものとする。なお、建設業にない下請負の場合、書面上の主任技術者を作業責任者等と読み替え、下請負業者に当該業務の資格者証の写しを添付するものとする。
支払いに関する事項	前金支払いに関する事項	<ul style="list-style-type: none"> <input checked="" type="checkbox"/> 請負代金の額が130万円以上の契約において、受注者が公共工事の前払金保証事業に関する法律に規定する保証事業会社の保証を明示した場合で、市が必要と認めるときは、契約金額の10分の4以内で、かつ当該支予算の範囲内で前払いするものとする。

(注)上記条件及び内容のレ印当該欄は、工事において制約を受ける事となるので明示する。
変更が生じた場合及び明示されていない制約等が発生したときは、発注者と別途協議し適切な措置を講ずるものとする。
別途協議とは、設計・現場説明又は作業打合せ等により協議するものとする。

工事仕様書

本工事の仕様書は、三重県公共工事共通仕様書、水道工事標準仕様書(公益社団法人日本水道協会)、国土交通省道路工事占用工事共通仕様書、及び水道工事施工管理基準(津市上下水道事業局)に基づき施工するものとするが、特記仕様書がある場合はそれを優先する。
また、施工前、施工過程を問わず疑義等が生じた場合は監督員の指示によるものとする。

【講習会等修了者の配置に関する事項】

受注者は工事期間中において、配管作業を安全かつ確実に施工するため、上下水道事業局が指定する講習会等を修了した者(以下「配管接合技能指導員」という。)を現場に配置すること。
また、配管接合技能指導員選任届に講習会等修了証等の写しを添付し、監督員に提出すること。
配管接合技能指導員は、以下の業務を行うものとする。

- 1 継手接合に従事する者の技術上の指導。
- 2 継手接合に係るチェックシートの必要事項の確認。
- 3 監督員が現場立会等を求めた時は、その指示に従うこと。

〔上下水道事業局が指定する講習会等〕

- 1 口径500mm以上の配水管布設工事
- (1)公益社団法人日本水道協会の配水管工技能講習会大口径管
- (2)一般社団法人日本ダクタイル鉄管協会の継手接合研修会(耐震管口径500mm以上)
- 2 口径450mm以下の配水管布設工事
- (1)公益社団法人日本水道協会の配水管工技能講習会(小口径管)又は配水管工技能講習会 I
- (2)一般社団法人日本ダクタイル鉄管協会の継手接合研修会(耐震管口径450mm以下)
- 3 ひとつの工事で口径500mm以上と口径450mm以下がある配水管布設工事は、1及び2の講習会等を修了した者を配置すること。

特記仕様書

【水道工事一般事項】

- 1 早期契約及び着手
本工事実施にあたっては、落札後直ちに工事請負契約を締結して、関係機関の許可等を得た後に、監督員と協議を行うと共に工事の目的を理解し、工程計画を検討して、速やかに工事に着手しなければならない。
- 2 支給材料の受領
支給材料の受領については、事前に監督員と打合せを行い受領する材料を所定の受領書に記載の上、監督員に提出するものとし、事務手続きを待って、材料の受領を行うものとする。(監督員は、受領書により庫出伝票の発行をする。)
- 3 路面復旧工事の実施
路面復旧の実施にあたっては、三重県公共工事共通仕様書、アスファルト舗装要綱、及び道路占用許可条件等を遵守し施工するものとし、施工管理記録、品質管理記録等は工事完成後、関係書類として提出するものとする。
- 4 不断水穿孔工
取出口径75mm以上の不断水穿孔工については、津市上下水道事業局が指定する業者(大成機工株式会社・コスモ工機株式会社・株式会社水研)で施工すること。
- 5 サバル分水栓及び不断水分水栓の穿孔工
サバル分水栓及び不断水分水栓の穿孔は、本管に水圧が掛かった状態で切粉等が管内に入らないように施工すること。なお、施工上等やむを得ず空管状態で穿孔する場合は監督員の承諾を得ること。
- 6 特殊押輪の接合
締付けトルクの出来形管理表(チェックリスト)の提出は、口径400mm以上とするが、他の配管においても締め過ぎ等に注意するものとする。
- 7 耐震管の布設
受注者は耐震管の接合作業(NS形継手等)において知識、経験の有する者が行い、その都度必要事項をチェックシートに記入し、配管接合技能指導員が確認した上で提出するものとする。
- 8 鋳鉄管の接合
配管作業に従事する配管工は、豊富な実務経験と知識を有するもので、工事着手前に工事経歴書を監督員に提出しなければならない。
- 9 石綿管の撤去及び処分
石綿管の撤去及び処分については、石綿障害予防規則及び関係法令に基づき行うこと。

10 明示シールド及び明示鉋の設置について
給水切替及び給水連絡箇所について、明示シールド又は明示鉋を官民境界付近の官地側に設置すること。設置箇所は原則、官民境界に設けられている側溝及び縁石等とするが、設置が困難な場合は、監督員と協議すること。なお、明示シールド及び明示鉋は発注者より材料を支給する。

11 ラーカーの設置について
ラーカー設置箇所について、図面の設置位置を基本(本管直線部は40m毎、及び本管変化点部に設置する。)とし、他の占用物等で図面通り配管できない場合は、監督員との協議によるものとする。
受注者は、材料検収時にラーカーの動作確認を、段階確認としてラーカー反応検査を竣工時まで監督員の確認を受けること。
また、ラーカー全本数の出来高管理を行い、ラーカー設置位置と管天までの距離を写真管理すること。
なお、竣工図書として、本管理設置位置確認図(本管オフセット図)に設置位置及び数量を明示すること。
12 埋戻し用砂の規格について
埋戻し用砂は、0.075mmふるいの通過百分率が0～20%以下、最大粒径は20mm以下を標準とする。

【工事の立会いに関する事項】

受注者は以下の事項に関し、監督員の立会いを求めること。

1 現場説明

工事に先立ち、当該工事設計図書、配管図により工事実施の目的と工事現場周辺の配管状況、直近の弁開閉状況、上水の流向等、及び工事に必要な情報を確認するため監督員に立会いを求めること。

2 既設配水管との連絡(接続)工事

連絡工事を実施する場合、工事日時、安全作業手順書を提出し、それに基づき、工事箇所付近の配管、直近の弁の開閉状況の確認を行うため監督員の立会いを求めること。

3 既設配水管の栓(蓋)の取り外し

栓の取り外し作業については、現場付近の配管状況を十分調査し、当該作業開始までに事前に配水管の圧力及び残水の状態を確認するため監督員の立会いを求めること。なお、既設配水管内に正圧の存在や残水を確認した場合は監督員と請負事業者双方で作業方法等について協議を行い、受注者において、一般社団法人日本ダクタイル鉄管協会発行の接合要領書に基づき安全作業手順書を作成しこれに基づき作業を行うこと。

4 不明管の撤去、切断

作業中に不明管を発見した場合は、速やかに監督員に報告し立会いを求め、その指示に従うこと。

5 不断水穿孔

穿孔は、既設管に割丁字管及び必要な仕切弁を基礎上に受け台を設けて設置し、所定の水压試験を行い、漏水のないことを確認するため監督員の立会いを求めること。

6 立会いの実施方法

立会いの実施にあたっては、津市建設工事執行に関する要綱に記載されている第6号様式「工事打合簿」により行うこと。
ただし、不明管の確認、処理事項については、処理後、工事打合簿により報告するものとする。

【竣工図書に関する事項】

受注者は、竣工図書として本管理設置位置確認図(バルブ・本管・消火栓・空気弁オフセット図)を作成すること。また、管理箇所及び作成方法について監督員と協議を行い、承認を受けること。

なお、作成した図書及び工事写真帳を、水道工事施工管理基準に基づき他の竣工図書と併せ、電子データ(工事写真帳はPDF)で提出するものとする。

【使用材料の品質証明に関する事項】

受注者は、工事に使用する材料の品質を証明する資料のうち、「津市上下水道事業局指定材料規格一覧表」に記載する材料については、省略できるものとする。

津市上下水道事業局指定材料規格一覧表

品名	形状及び種類	形状寸法	規格		摘要
			規	格	
ダクタイル鑄鉄管 (内面エポキシ樹脂粉体塗装)	K形1種管	Φ75～Φ350	JIS	G5526	
	K形2種管	Φ400以上	JWWA	G113 G112	
	NS形1種管	Φ75～Φ250	JWWA	G120	
	GX形1種管	Φ75～Φ450	JIS	G5527	
	K形1種管	Φ75～Φ350	JWWA	G114	
ダクタイル鑄鉄異形管 (内面エポキシ粉体樹脂塗装)	K形2種管	Φ400以上	JWWA	G114	
	NS形1種管	Φ75～Φ250	JWWA	G121	
	GX形1種管	Φ75～Φ450	JIS	G5526 G5527	
ダクタイル鑄鉄管及び異形管接合部品	K形・NS形・GX形	Φ75～	JWWA	G113 G114 JWWA G120 G121	
特殊押輪	メカニカル形		規格外		
ホリエチレン二層管		Φ13～Φ50	JIS	K6762	
硬質塩化ビニール管		Φ13～Φ50	JIS	K6742	
		Φ13～Φ100	JWWA	K116	
硬質塩化ビニールナイロン管		Φ13～Φ50	JWWA	B116準拠	ワンタッチ方式(分解可)
		Φ13～Φ100	JIS	K6743	
硬質塩化ビニール管継手	TS・HI	Φ13～Φ50	JIS	K6743	
エポキシ樹脂コーティング管継手	SGP-VA	Φ13～Φ100	JWWA	K117	
	SGP-VD	Φ13～Φ100	JIS	B2011	
スリースパルプ(ゲート)		Φ25～Φ100	JIS	B2011	丸ノブ付
		Φ13～Φ50	JWWA	B120準拠	丸ノブ付
砲金製 仕切弁	1.0MPa	Φ13～Φ300	JWWA	B120(シャート型)	K形 右開き
ソフトボール弁	FCD 0.74MPa	Φ350・Φ400	JWWA	B120	
耐震型ソフトボール弁		Φ75～Φ300	JWWA	B120 G14 準拠	GX形、NS形 右開き
		Φ350・Φ400	JWWA	B120 G14 準拠	
甲止水栓		Φ13～Φ25	JWWA	B108準拠	逆流防止機能型
直結止水栓(ハンドル離脱式)	伸縮・盗水防止型	Φ13～Φ25	JWWA	B108準拠	逆流防止機能型・T型ハンドル共
特殊継手		Φ75～Φ300			CAジョイント
特殊継手		Φ75～Φ200			VAジョイント
特殊継手		Φ75～Φ200			VCジョイント
特殊継手		Φ13～Φ50			SKジョイント
ホリエチレンスリーブ		Φ75～Φ800	JWWA	K158	
埋設標識シート	ダブル折り	幅150			
インサートコア	銅	Φ20・Φ25			サドル付き分水栓と同メーカー
サドル付き分水栓	FCD	本管×Φ13～Φ25	JWWA	B117	
サドル付き分水栓		本管×Φ13～Φ25	JWWA	B136	
不断水丁字管分水栓	内ネジ式	本管×Φ50			
不断水T字管	FCD・パルプ付・全周パッキン				
不断水T字管	FCD・全周パッキン				
不断水T字管	FCD・全周パッキン				
不断水仕切弁	FCD・全周パッキン				
消火栓(ステンレス製 浅層対応)	SUS 0.74MPa	単口地下式	JWWA	B103	
消火栓(内外面粉体塗装)	FCD 0.74MPa	単口地下式	JWWA	B103	
消火栓(内外面粉体塗装 浅層対応)	FCD 0.74MPa	単口地下式	JWWA	B103	仮配管用
消火栓弁	FCD 0.74MPa	Φ65×90°			
排気弁付消火栓(内外面粉体塗装)	FCD 0.74MPa	単口地下式	JWWA	B137	
空気弁(粉体塗装)	FCD 0.74MPa	単口 Φ13～Φ25	JWWA	B137	
空気弁(粉体塗装)	FCD 0.74MPa	双口75・100	JWWA	B126	
補修弁(内外面粉体塗装) (レバー式)	FCD 0.74MPa	Φ75×100～400	JWWA	B132	
仕切弁スラフ	蓋FCD	2.4型・32型	JWWA	B133	
仕切弁スラフ		60・80・100			
仕切弁スラフ		(25～32)B-1～30			
仕切弁スラフ		(25～45)C-10～30(両)			
消火栓スラフ	蓋FCD	35×55・丸型	JWWA	B133	
消火栓スラフ		B-1～20・丸型用中部壁			
消火栓スラフ		C-20・30・丸型用下部壁			
消火栓スラフ		90・丸型用スラフ			
止水栓		Φ75×300・600			
ワンタッチボールナット	SUS403	M16～M30			

*鉛の新基準に適合した認証品を使用すること。

設計図書等の単位及び記号

本工事の設計図書は、下記の項目について統一するため、十分理解し完成図書等においても統一を図ると。

(単位の統一)

- 1 材料規格は、すべてmm単位とする。
- 2 距離、延長は、すべてm単位とする。
- 3 断面等の寸法は、すべてmm単位とする。
- 4 口径は、φで表す。(数字の前へ記入)

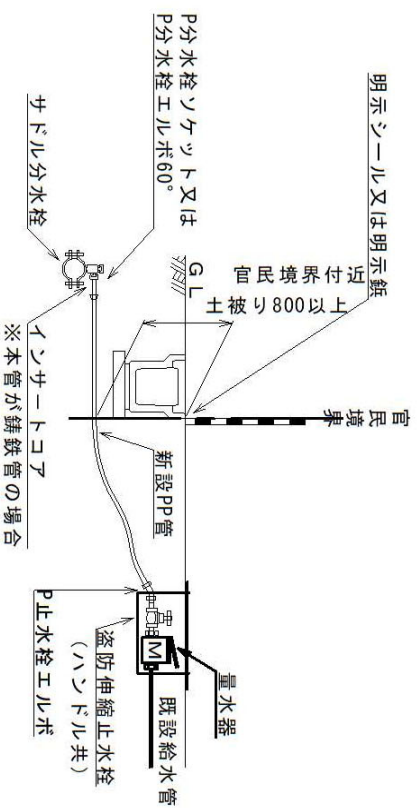
(記号の統一)

名称	G X 形	N S 形	K 形
ダクタイル鑄鉄管			
受口			
甲切管			
乙切管			
三受十字管			
二受丁字管			
継ぎ輪			
フランジ形			
曲管			
フランジ付き丁字管			
受挿し片落管			
挿し受片落管			
短管 1 号			
短管 2 号			
栓			
特殊付属品			

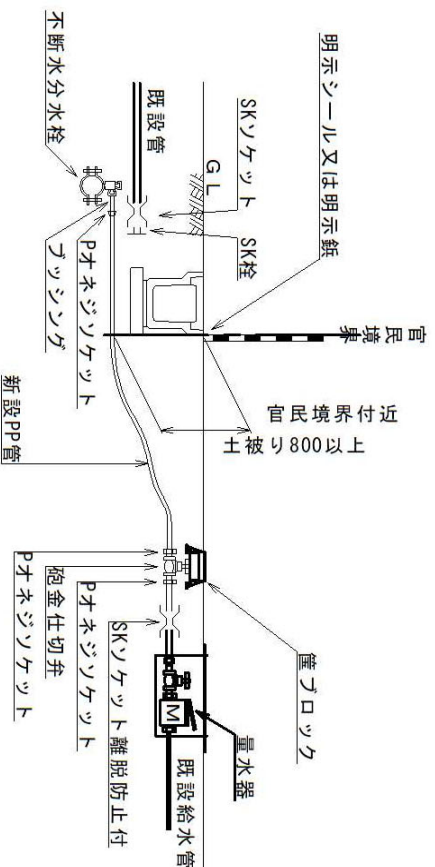
名称	記号
地下式消火栓	
特殊継手	
ソフトジョール弁	
バタフライ弁	
不斷水仕切弁	
不斷水丁字管	
補修弁	

給水切替工標準図

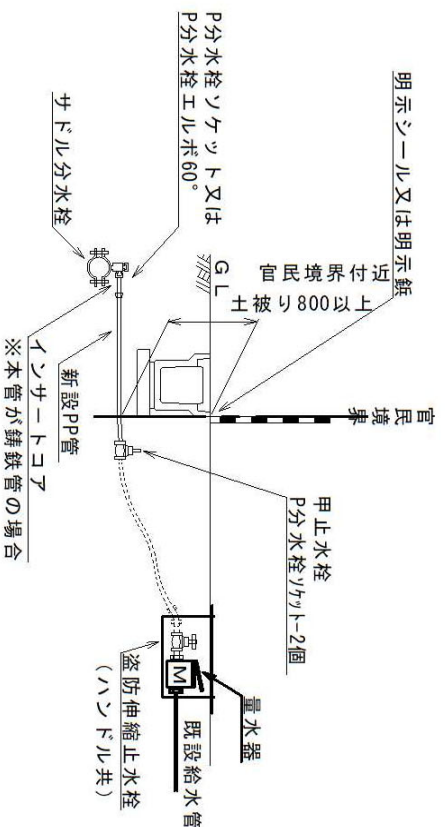
給水管口径φ25mm以下



給水管口径φ30mm以上



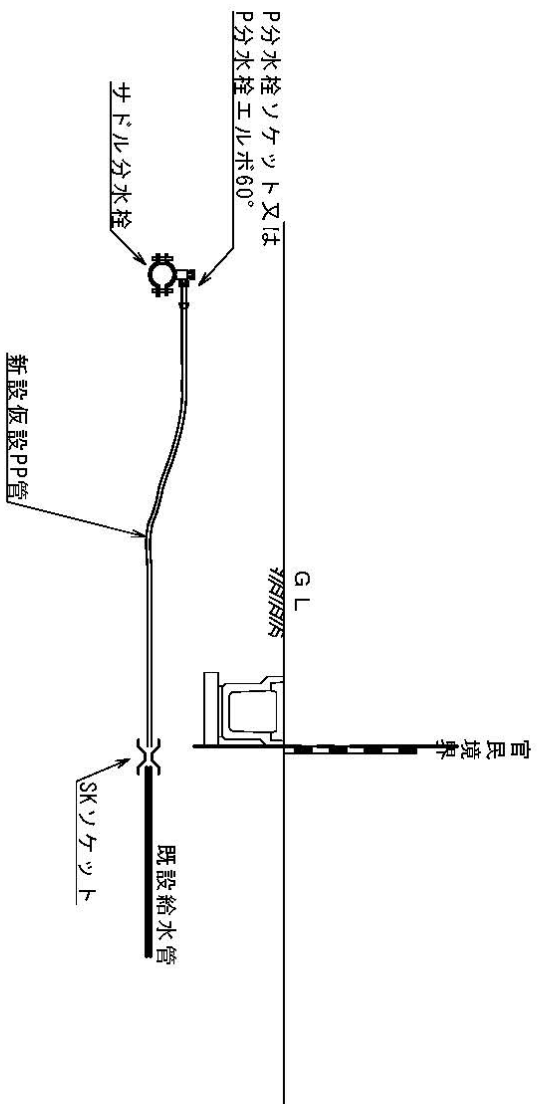
給水管口径φ25mm以下
(止水栓設置の場合)



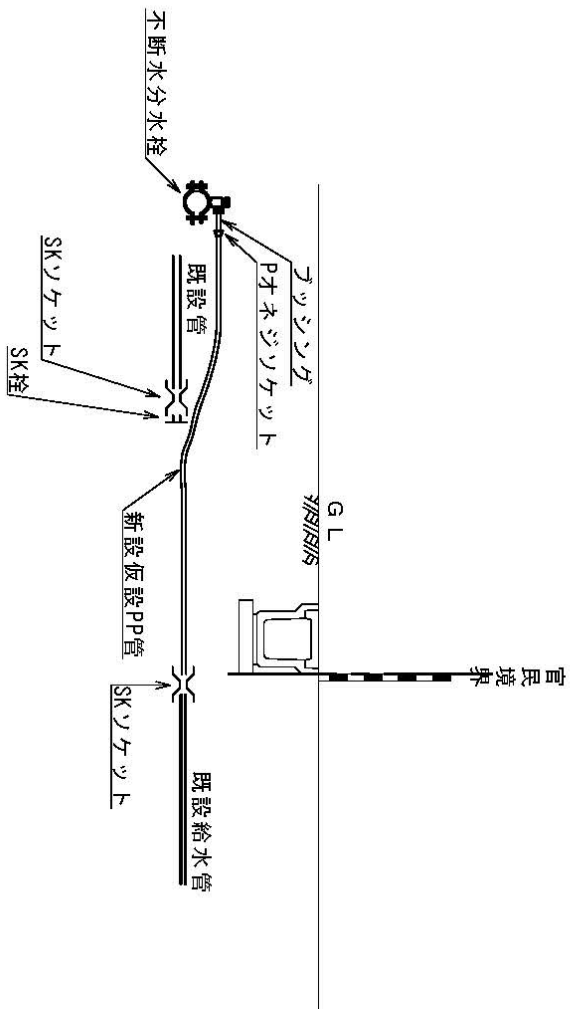
※本管が鑄鉄管の場合

仮設給水切替工標準図

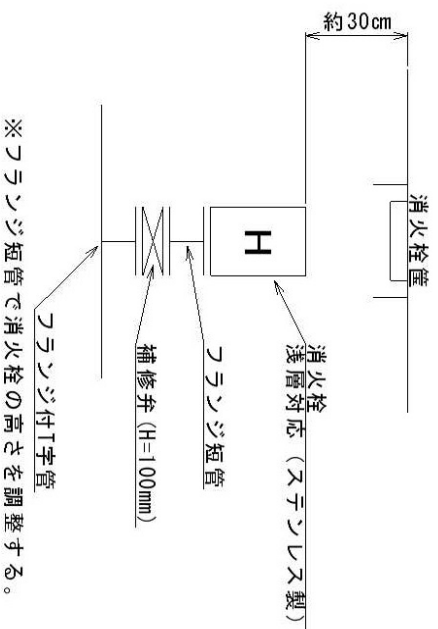
給水管口径φ25mm以下



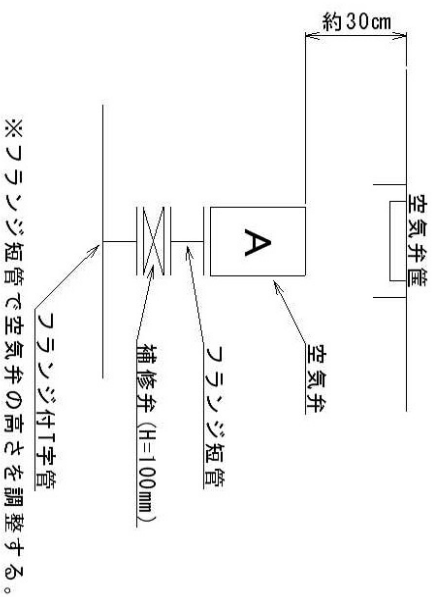
給水管口径φ30mm以上



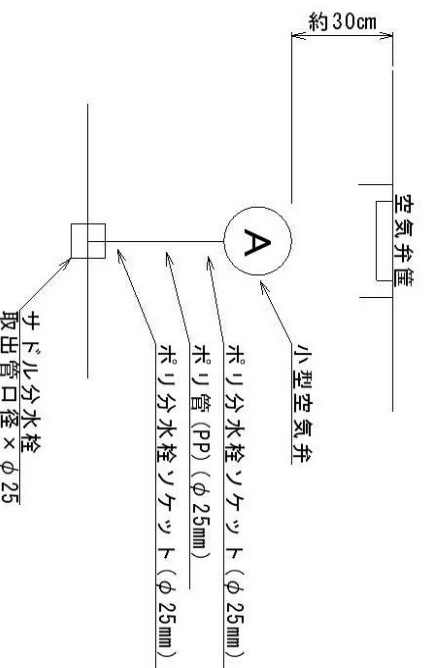
消火栓設置標準図



空気弁設置標準図

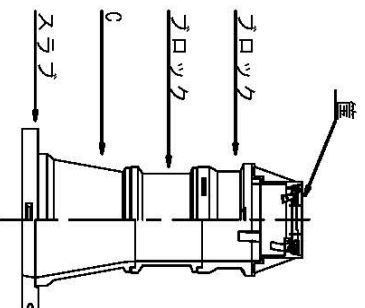


小型空気弁設置標準図

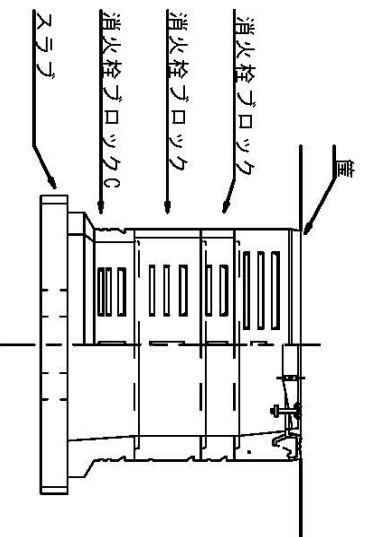


※ポリ管 (PP) で空気弁の高さを調整する。
 ※小型空気弁が傾かないよう、小型空気弁下部まで砂で埋戻しを行う。

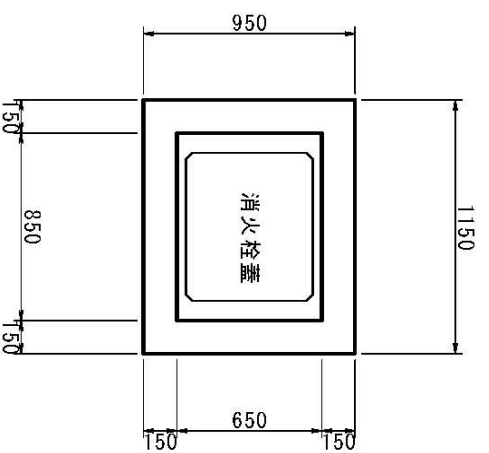
ソフトシーリング・砲金仕切弁・スリースパルゴ筐標準図



消火栓筐標準図



消火栓設置部において、以下の路面標示を施工。



橙 実線 W=0.15m

筐ボックス設置基準

ソフトシール弁 (本設 φ75～150mm)

土被り	0.6	0.7	0.8	0.9	1.0	1.1	1.2	1.3	1.4	1.5
筐	1	1	1	1	1	1	1	1	1	1
B-10			1			1			1	
B-20				1			1			1
B-30					1	1	1	2	2	2
C-30	1	1	1	1	1	1	1	1	1	1
スラゾ	1	1	1	1	1	1	1	1	1	1

ソフトシール弁 (本設 φ200mm)

土被り	1.0	1.1	1.2	1.3	1.4	1.5
筐	1	1	1	1	1	1
B-10			1			1
B-20	1			1		
B-30		1	1	1	2	2
25C-10凹	1	1	1	1	1	1
32C-30	1	1	1	1	1	1
スラゾ-80	1	1	1	1	1	1

ソフトシール弁 (本設 φ250～300mm)

土被り	0.8	1.0	1.1	1.2	1.3	1.4	1.5
筐	1	1	1	1	1	1	1
B-5	1	1	1	1	1	1	1
B-10			1			1	
B-20				1			1
B-30					1	1	1
25C-10凹		1	1	1	1	1	1
32C-15凹		1	1	1	1	1	1
45C	1	1	1	1	1	1	1
スラゾ-100	1	1	1	1	1	1	1

砲金仕切弁・スリースバルブ (本設)

土被り	0.6	0.7	0.8	0.9	1.0	1.1	1.2	1.3	1.4	1.5
筐	1	1	1	1	1	1	1	1	1	1
B-10		1			1			1		
B-20			1			1			1	
B-30				1	1	1	2	2	2	3
C-30	1	1	1	1	1	1	1	1	1	1
スラゾ	1	1	1	1	1	1	1	1	1	1

消火栓 (本設)

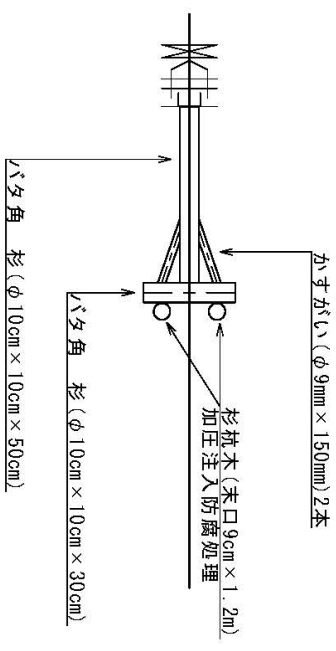
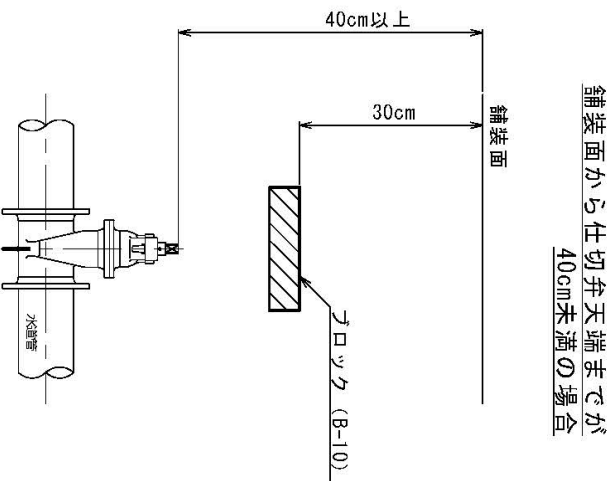
土被り	0.6	0.7	0.8	0.9	1.0	1.1	1.2	1.3	1.4	1.5
筐	1	1	1	1	1	1	1	1	1	1
B-10			1					1		
B-20				1					1	
B-30					1	1	2	2	2	3
C	1	1	1	1	1	1	1	1	1	1
スラゾ	1	1	1	1	1	1	1	1	1	1

注意事項

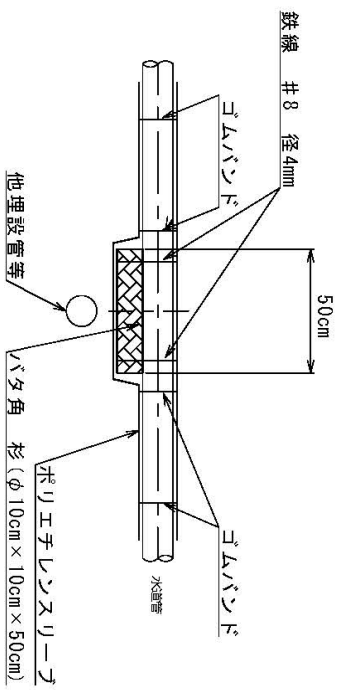
- 1: 同工事で舗装本復旧を行い、舗装天端高が変更となる場合は、上記の基準に嵩上げ等を行うこと。
- 2: 標準ボックスでの設置が困難な場合、又は安全上必要と思われる場合は、工事打合せ簿を提出し、監督員の承諾を得ること。
- 3: 1、2、管布設高を変更した場合、又は既設管理設深が異なっていた場合は、変更設計時の精算対象とする
- 4: 仮設仕切弁 (埋設) の場合は、原則として仕切弁筐のみ、仮設消火栓 (埋設) の場合は、消火栓筐及びスラゾのみ設置することとする。
- 5: 泥吐け工に使用する仕切弁筐 (鉄蓋) は、「排泥弁用」を使用すること。ただし、予定線等を仮泥吐工として使用する場合は通常のものとし、設置する向きは、本管の向きとする。

仕切弁防護工標準図

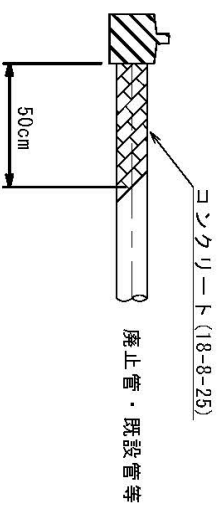
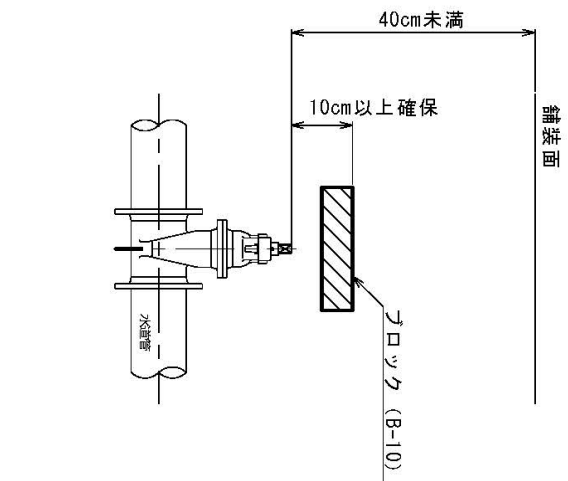
末端保護工標準図



緩衝材設置工標準図



閉塞工標準図

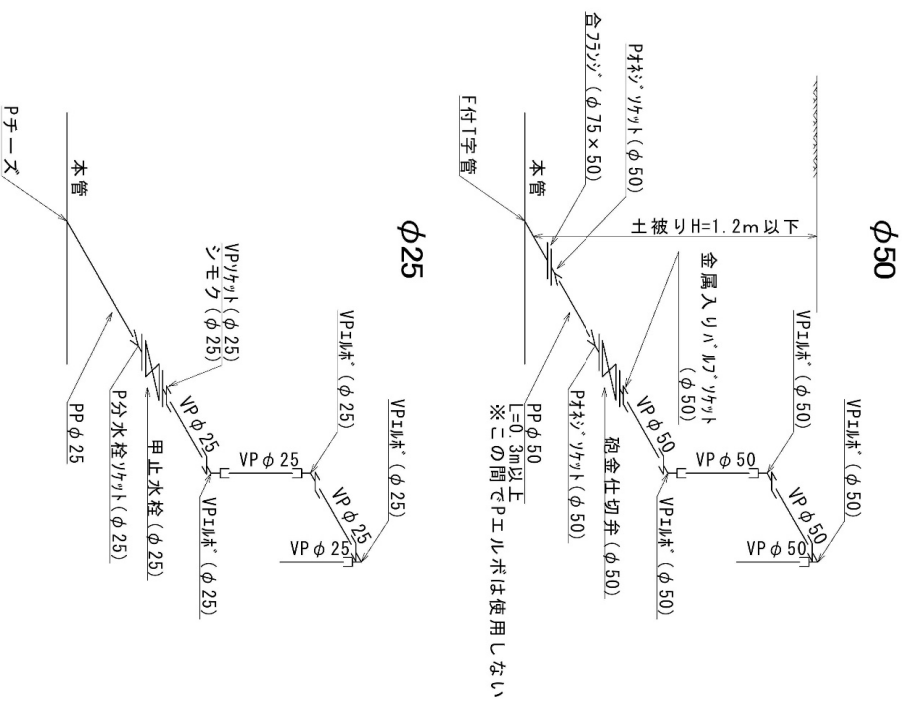


泥吐工標準図

泥吐管（本管取付部）土被り1.2m超えの場合



泥吐管（本管取付部）土被り1.2m以下の場合



特記仕様書（施工条件明示一覧表）

No.1

明示項目	明示事項	条件及び内容
工程関係	<input checked="" type="checkbox"/> 別途工事との工程調整が必要あり (別途工事名：雲出長常町地内道路改修工事)	<input checked="" type="checkbox"/> 調整項目 (<input type="checkbox"/> 資材等の流用 <input type="checkbox"/> 仮設及び工事用道路等の調整 <input type="checkbox"/> 建設機械等の調整 <input checked="" type="checkbox"/> 施工順序の調整 <input type="checkbox"/> その他 () <input checked="" type="checkbox"/> 別途協議)
	<input type="checkbox"/> 施工時期、施工時間及び施工方法の制限あり	<input type="checkbox"/> 制限する工種名 () 施工時期及び施工時間 () 施工方法 ()
	<input type="checkbox"/> 工期	<input type="checkbox"/> 工期は、繰越手続きが完了後、(年 日) までに変更します。
	<input type="checkbox"/> 他機関との協議が未完了	<input type="checkbox"/> 協議が必要な機関名 () 協議完了見込み時期 ()
	<input type="checkbox"/> 占用物件との工程調整の必要あり	<input type="checkbox"/> 占用物件名 (<input type="checkbox"/> 電気 <input type="checkbox"/> 電話 <input type="checkbox"/> 水道 <input type="checkbox"/> ガス <input type="checkbox"/> その他 ())
	<input checked="" type="checkbox"/> その他 (2号工事箇所)	<input checked="" type="checkbox"/> その他 (2号工事箇所の全工種については、令和4年11月下旬までに現場作業を完了すること。)
用地関係	<input type="checkbox"/> 用地補償物件の未処理箇所あり	<input type="checkbox"/> 未処理箇所 (<input type="checkbox"/> 別添図等 <input type="checkbox"/> No. ~No. <input type="checkbox"/> 別途協議) <input type="checkbox"/> 完了見込み時期 (<input type="checkbox"/> 令和 年 月頃 <input type="checkbox"/> 別途協議)
	<input type="checkbox"/> 仮設ヤードの有無	<input type="checkbox"/> 仮設ヤード (<input type="checkbox"/> 官有地 <input type="checkbox"/> 民有地 <input type="checkbox"/> その他 () <input type="checkbox"/> 別途協議) <input type="checkbox"/> 仮設ヤード使用期間 () <input type="checkbox"/> 仮設ヤードからの運搬距離 (L = km) <input type="checkbox"/> 使用条件・復旧方法 ()
	<input type="checkbox"/> その他 ()	<input type="checkbox"/> その他 ()
公害対策関係	<input checked="" type="checkbox"/> 施工方法の制限あり	<input checked="" type="checkbox"/> 制限項目 (<input type="checkbox"/> 騒音 <input type="checkbox"/> 振動 <input type="checkbox"/> 水質 <input type="checkbox"/> 粉じん <input checked="" type="checkbox"/> 排出ガス <input checked="" type="checkbox"/> その他 (石綿粉じん) <input checked="" type="checkbox"/> 施工方法等 (<input type="checkbox"/> 指定工法名 () <input type="checkbox"/> その他 () <input checked="" type="checkbox"/> 別途協議) <input type="checkbox"/> 施工時期 ()
	<input checked="" type="checkbox"/> 事業損失防止に関する調査あり	<input checked="" type="checkbox"/> 調査項目 (<input type="checkbox"/> 騒音測定 <input type="checkbox"/> 振動測定 <input type="checkbox"/> 水質調査 <input type="checkbox"/> 近接家屋の事前・事後調査 <input type="checkbox"/> 地盤沈下測定 <input type="checkbox"/> 地下水位等の測定 <input checked="" type="checkbox"/> その他 (試掘工) <input type="checkbox"/> 別途協議) <input type="checkbox"/> 調査方法 (<input type="checkbox"/> 別途資料 <input type="checkbox"/> その他 () <input type="checkbox"/> 別途協議)
	<input checked="" type="checkbox"/> その他 (2号工事箇所の既設管撤去について)	<input checked="" type="checkbox"/> その他 (水道用石綿セメント管の撤去作業等における石綿対策の手引きに基づき作業を行うこと。)
安全対策関係	<input checked="" type="checkbox"/> 交通安全施設等の指定あり	<input checked="" type="checkbox"/> 交通安全施設等の配置 (<input type="checkbox"/> 別添図等 <input type="checkbox"/> その他 () <input checked="" type="checkbox"/> 別途協議) <input checked="" type="checkbox"/> 交通誘導警備員の配置 (<input type="checkbox"/> 別添図等 <input type="checkbox"/> その他 () <input checked="" type="checkbox"/> 別途協議) <input type="checkbox"/> 指定路線 <input checked="" type="checkbox"/> 指定路線以外 <input checked="" type="checkbox"/> 交通誘導警備員の配置人員数 <input checked="" type="checkbox"/> 概算人数による算出 ① 交通誘導警備員の人数は、概算数量としているため、設計変更の対象とする。 概算延べ人数：交通誘導警備員 A： 人 B： 123人 (注：交通誘導警備員Aが配置できない場合も変更の対象とする。) ② 受注者は、工事着手前に配置計画等(配置人員、期間等)を作成し、それを基に、監督員と必要とする交通誘導警備員の延べ配置人員を協議すること。工事着手後、計画を変更する必要がある場合は、随時、協議を行い、計画を見直すこと。なお、延べ配置人員の算出は、県が定める作業日当たり標準作業量等を用い作成するものとし、現場条件等により県の標準作業量等と差が生じる場合は、その理由を明確にした計画をもって協議すること。また、実績人数の確認方法についても合わせて協議を行うこと。 ③ 交通誘導警備員の配置完了後、協議により定めた実績人数が確認できる資料を提出すること。 <input type="checkbox"/> 積上げによる算出 配置人員数 (人) (うち交通誘導警備員A (人)) (注：配置人員数の変更は原則行わないものとする。但し、交通誘導警備員Aが配置できない場合は変更の対象とする。) <input checked="" type="checkbox"/> 交通誘導警備員の配置時間 (別途協議) <input checked="" type="checkbox"/> 交通誘導警備員の配置期間 (別途協議) <input checked="" type="checkbox"/> 交通誘導警備員配置の対象工種 (別途協議)

67

(注) 上記受託業務事項・条件及び内容のレ印当該欄は、作業に当たって制約を受ける事となるので明示する。
明示事項に変更が生じた場合及び明示されていない制約等が発生したときは、発注者と別途協議し適切な措置を講ずるものとする。
別途協議とは、設計・現場説明又は作業打合せ等により協議するものとする。

津 市
令和4年7月

特記仕様書（施工条件明示一覧表）

明示項目	明示事項	条件及び内容
安全対策関係	<input checked="" type="checkbox"/> 近接施設等に対する制限	<input checked="" type="checkbox"/> 既存施設あり ・近接公共施設（ <input type="checkbox"/> 鉄道 <input type="checkbox"/> 電気 <input checked="" type="checkbox"/> 電話 <input checked="" type="checkbox"/> 水道 <input checked="" type="checkbox"/> ガス <input checked="" type="checkbox"/> その他（下水道）） ・近接施設（ <input type="checkbox"/> 擁壁（ ） <input type="checkbox"/> ブロック塀 <input type="checkbox"/> 家屋 <input type="checkbox"/> その他（ ）） ・現地の状況を適切に把握して施工を行うこと。 <input type="checkbox"/> 工法制限あり ・制限を受ける工種（ ） ・制限内容（ ）
	<input type="checkbox"/> 土砂崩落・発破作業に対する防護施設等に指定あり	<input type="checkbox"/> 安全防護施設等の配置（ <input type="checkbox"/> 別添図等 <input type="checkbox"/> その他（ ） <input type="checkbox"/> 別途協議） <input type="checkbox"/> 保安要員の配置（ <input type="checkbox"/> 別添図等 <input type="checkbox"/> その他（ ） <input type="checkbox"/> 別途協議）
	<input checked="" type="checkbox"/> 現場での安全確保（自主施工の原則）	<input checked="" type="checkbox"/> 受注者は、工事の適切な安全確保の措置等の一切の手段について、自らの責任において定め、工事を実施すること。 <input checked="" type="checkbox"/> 設計図書に明示された施工条件と工事現場が一致せず、安全確保のために指定仮設の変更や計上が必要な場合は、監督員と協議を行い指示を受けた後、受注者として適切な安全確保の措置を講じたうえで、工事を実施すること。
	<input checked="" type="checkbox"/> 事故速報の提出	<input checked="" type="checkbox"/> 受注者は、工事の施工中に事故が発生した場合には、直ちに監督員に連絡するとともに、事故の概要を所定の書面により速やかに報告すること。
	<input type="checkbox"/> その他（ ）	<input type="checkbox"/> その他（ ）
工事用道路関係	<input type="checkbox"/> 一般道路（搬入路）の使用制限あり <input type="checkbox"/> 仮設道路の設置条件あり	<input type="checkbox"/> 経路及び使用期間の制限内容（ <input type="checkbox"/> 別添図等 <input type="checkbox"/> その他（ ） <input type="checkbox"/> 別途協議） <input type="checkbox"/> 使用中及び使用後の措置（ <input type="checkbox"/> 別添図等 <input type="checkbox"/> その他（ ） <input type="checkbox"/> 別途協議） <input type="checkbox"/> 用地及び構造（ <input type="checkbox"/> 別添図等 <input type="checkbox"/> その他（ ） <input type="checkbox"/> 別途協議） <input type="checkbox"/> 安全施設（ <input type="checkbox"/> 別添図等 <input type="checkbox"/> その他（ ） <input type="checkbox"/> 別途協議）
	<input type="checkbox"/> その他（ ）	<input type="checkbox"/> その他（ ）
仮設備関係	<input type="checkbox"/> 仮設備の設置条件あり	<input type="checkbox"/> 使用期間及び借地条件（ <input type="checkbox"/> 別添図等 <input type="checkbox"/> その他（ ） <input type="checkbox"/> 別途協議） <input type="checkbox"/> 転用あり（ 回） <input type="checkbox"/> 兼用あり（ ） <input type="checkbox"/> その他（ ）
	<input type="checkbox"/> 水替工（締切排水工）	<input type="checkbox"/> 施工条件の指定なし <input type="checkbox"/> 施工条件の指定あり ① 水替工（締切排水工）の水替日数は、概算数量としているため、設計変更の対象とする。 概算延べ水替日数： 日 ② 受注者は、工事着手前に計画工程表等（対象工種、期間等）を作成し、それを基に、監督員と必要とする水替日数を協議すること。工事着手後、計画を変更する必要がある場合は、随時、協議を行い、計画を見直すこと。なお、水替日数の算出は、県が定める作業日当たり標準作業量等を用い作成するものとし、現場条件等により県の標準作業量等と差が生じる場合は、その理由を明確にした計画をもって協議すること。また、実績日数の確認方法についても合わせて協議を行うこと。 ③ 水替工（締切排水工）完了後、協議により定めた実績日数が確認できる資料を提出すること。 <input type="checkbox"/> その他（ ）
	<input type="checkbox"/> 仮設物の構造及び施工方法の指定	<input type="checkbox"/> 構造及び設計条件（ <input type="checkbox"/> 別添図等 <input type="checkbox"/> その他（ ） <input type="checkbox"/> 別途協議） <input type="checkbox"/> 施工方法（ ）
<input type="checkbox"/> その他（ ）	<input type="checkbox"/> その他（ ）	

(注) 上記受託業務事項・条件及び内容のレ印当該欄は、作業に当たって制約を受ける事となるので明示する。
 明示事項に変更が生じた場合及び明示されていない制約等が発生したときは、発注者と別途協議し適切な措置を講ずるものとする。
 別途協議とは、設計・現場説明又は作業打合せ等により協議するものとする。

特記仕様書（施工条件明示一覧表）

No.3

明示項目	明示事項	条件及び内容
建設発生土・産業廃棄物関係	<input type="checkbox"/> 建設発生土受入地の指定あり	<input type="checkbox"/> 受入地の条件（ <input type="checkbox"/> 別途図面 <input type="checkbox"/> 運搬距離（L = km） <input type="checkbox"/> 受入料金あり <input type="checkbox"/> 受入料金なし <input type="checkbox"/> 別途協議 <input type="checkbox"/> その他（ ））
	<input checked="" type="checkbox"/> 建設発生土受入地未定	<input checked="" type="checkbox"/> 受入地未定につき別途協議する。（ <input checked="" type="checkbox"/> 暫定運搬距離L = 8 km、 <input checked="" type="checkbox"/> その他（三重県建設副産物基準第7条3項に基づき、民有地（再生資源化施設等を含む）へ適正に処理する場合は、土量、土質、処理費、受入地までの運搬距離及び受入料金を踏まえ、協議により決定するものとする。）
	<input checked="" type="checkbox"/> 産業廃棄物の処理条件あり	<input checked="" type="checkbox"/> 産業廃棄物の種類（ <input checked="" type="checkbox"/> コン塊 <input checked="" type="checkbox"/> アス塊 <input type="checkbox"/> 木材 <input type="checkbox"/> 汚泥 <input checked="" type="checkbox"/> その他（廃プラ 石綿管）） <input checked="" type="checkbox"/> 産業廃棄物の処分地（ <input checked="" type="checkbox"/> 再生処分場（コン・アス塊、廃プラ） <input checked="" type="checkbox"/> 最終処分場（石綿管） <input type="checkbox"/> 別添図書 <input type="checkbox"/> その他（ ） <input type="checkbox"/> 別途協議） 【注：特段の理由により処分先や運搬距離を明示する場合はその他の項目（ ）に記入のこと。】 <input type="checkbox"/> 処分場の受入条件（ ） <input checked="" type="checkbox"/> 舗装切断時の排水処理 アスファルト・セメントコンクリート舗装の切断時に発生する排水（泥水）を河川や側溝に排水することなく排水吸引機能を有する切断機械等により回収するものとする。また、回収水等は、産業廃棄物として取り扱うものとし、適正に処理しなければならない。「適正に処理」とは、「廃棄物処理及び清掃に関する法律」に基づき、産業廃棄物の排出事業者（受注者）が産業廃棄物の処理を委託する際、適正処理のために必要な廃棄物情報（成分や性状等）を処理業者に提供することが必要である。なお、受注者は、回収水等の産業廃棄物管理票（マニフェスト）について、監督員に提示しなければならない。 <input checked="" type="checkbox"/> 舗装切断時の回収水等の運搬・処理については、契約後、監督員と協議すること。
<input checked="" type="checkbox"/> その他（水道用石綿セメント管）	<input checked="" type="checkbox"/> その他（「水道用石綿セメント管について撤去作業等における石綿対策の手引き」等に基づき運搬を行うこと）	
工事支障物件関係	<input type="checkbox"/> 工事支障物件あり	<input type="checkbox"/> 支障物件名（ <input type="checkbox"/> 鉄道 <input type="checkbox"/> 電気 <input type="checkbox"/> 電話 <input type="checkbox"/> 水道 <input type="checkbox"/> ガス <input type="checkbox"/> 有線 <input type="checkbox"/> その他（ ） <input type="checkbox"/> 移設時期（ <input type="checkbox"/> 令和 年 月 頃 <input type="checkbox"/> 別途協議） <input type="checkbox"/> 防護（ ）
	<input type="checkbox"/> その他	<input type="checkbox"/> その他（ ）
薬液注入関係	<input type="checkbox"/> 薬液注入工法等の指定あり	<input type="checkbox"/> 設計条件（ ） 工法区分（ ） 材料種類（ ） 施工範囲（ ） <input type="checkbox"/> 削孔数量（ ） 注入量（ ） その他（ ）
	<input type="checkbox"/> 提出書類あり	<input type="checkbox"/> 工法関係（ ） 材料関係（ ）
	<input type="checkbox"/> 注入量の確認、注入の管理及び注入の効果の確認	<input type="checkbox"/> その他（ ）
再生材使用関係	<input checked="" type="checkbox"/> 再生材使用の指定あり	<input checked="" type="checkbox"/> 再生材の種類（ <input checked="" type="checkbox"/> 再生Asコン <input type="checkbox"/> 再生路盤材 <input checked="" type="checkbox"/> 再生クラッシャーラン <input type="checkbox"/> 道路用盛土材 <input type="checkbox"/> 再生コン砂） <input checked="" type="checkbox"/> 再生材が使用出来ない場合の措置（ <input type="checkbox"/> 新材に変更 <input type="checkbox"/> その他（ ） <input checked="" type="checkbox"/> 別途協議）
	<input type="checkbox"/> 六価クロム溶出試験あり（環境告示第46号溶出試験）	<input type="checkbox"/> 再生コンクリート砂（1購入先当たり1検体の試験を行い、試験報告書には、使用する工事名称、所在地を記載する。）
	<input checked="" type="checkbox"/> 三重県リサイクル製品利用推進条例に基づく認定製品の使用について	<input type="checkbox"/> 三重県リサイクル製品利用推進条例に基づく認定製品を使用する。ただし、認定製品が入手できない場合は、監督員と別途協議。 （認定製品の品名： <input type="checkbox"/> 盛土材 <input type="checkbox"/> 埋戻し材 <input type="checkbox"/> サンドクッション材 <input type="checkbox"/> 上層路盤材 <input type="checkbox"/> コンクリート二次製品 <input type="checkbox"/> グレーチング <input type="checkbox"/> その他（ ）） <input checked="" type="checkbox"/> 下記製品を本工事で使用する場合は、三重県リサイクル製品利用推進条例に基づく認定製品を使用するように努める。 （認定製品の品名： 間伐材製工事用バリエード・看板・標示板）
	<input type="checkbox"/> その他（ ）	<input type="checkbox"/> その他（ ）

69

(注) 上記受託業務事項・条件及び内容のレ印当該欄は、作業に当たって制約を受ける事となるので明示する。
明示事項に変更が生じた場合及び明示されていない制約等が発生したときは、発注者と別途協議し適切な措置を講ずるものとする。
別途協議とは、設計・現場説明又は作業打合せ等により協議するものとする。

津 市
令和4年7月

特記仕様書（施工条件明示一覧表）

No.4

明示項目	明示事項	条件及び内容
その他	<input type="checkbox"/> 工用具材の保管及び仮置きが必要あり <input type="checkbox"/> 現場発生物あり <input type="checkbox"/> 支給品あり <input type="checkbox"/> 盛土材等工事間流用あり <input type="checkbox"/> 現場環境改善費適用工事 <input type="checkbox"/> その他（ ）	<input type="checkbox"/> 保管場所（ ） 期間（ ） その他（ ） <input type="checkbox"/> 品名（ ） 数量（ ） 保管場所（ ） その他（ ） <input type="checkbox"/> 品名（ ） 数量（ ） 引渡場所（ ） 時期（令和 年 月 日） その他（ ） <input type="checkbox"/> 運搬方法（ <input type="checkbox"/> 受注者で運搬 <input type="checkbox"/> 受注者以外で運搬 <input type="checkbox"/> 別途協議 <input type="checkbox"/> その他（ ）） <input type="checkbox"/> 引渡場所（ <input type="checkbox"/> 別添図等 <input type="checkbox"/> 別途協議 <input type="checkbox"/> その他（ ）） 数量（ ） 運搬距離（L= km） <input type="checkbox"/> 現場環境改善の内容（率分）（ ） <input type="checkbox"/> 現場環境改善の内容（積上）（ ） <input type="checkbox"/> その他（ ）
適用条件	<input checked="" type="checkbox"/> 適用条件	<input checked="" type="checkbox"/> 三重県公共工事共通仕様書（令和2年8月版）を適用（部分改定を行った内容も含む（最新改定：令和4年7月1日）） <input checked="" type="checkbox"/> 三重県公共工事共通仕様書 1-1-1-2 第22項中「電子メールなどの署名または押印が不要な手段により」とあるのは「電子メールなどにより」と、第26項「書面とは、手書き、印刷物等による工事打合せ簿等の工事帳票をいい、発行年月日を記載し、署名または押印したものを有効とする。ただし、情報共有システムを用いて作成され、指示、承諾、協議、提出、報告、通知が行われた工事帳票については、署名または押印がなくても有効とする。」とあるのは「書面とは、工事打合せ簿等の工事帳票をいい、情報共有システムを用いて作成され、指示、承諾、協議、提出、報告、通知が行われたものを有効とする。ただし、情報共有システムを用いない場合は、発行年月日を記載し、記名（署名または押印を含む）したものも有効とする。」と読み替えるものとする。 <input type="checkbox"/> 「土木構造物設計マニュアル（案） 編」を適用 <input checked="" type="checkbox"/> 設計変更を行う際には、津市設計変更ガイドライン(平成31年3月)（一部改正：令和2年4月）を参考とする。 <input type="checkbox"/> 支援技術者 1. 本工事は現場における現場技術業務を〔例示ー（公財）三重県建設技術センター〕に委託しているため、その支援技術者が監督員に代わって施工体制点検、現場で立会、観察又は検測を行う際は、その業務に協力しなければならない。また、書類（施工体制台帳、計画書、報告書、データ、図面等）の審査に関し説明を求められた場合は、説明に応じなければならない。ただし、支援技術者は、工事請負契約書第9条に規定する監督員ではなく、指示、承諾、協議、検査の適否の判定等を行う権限は有しないものである。 2. 監督員から受注者に対する指示又は通知等を支援技術者を通じて行う場合には、監督員から直接、指示又は通知があったものとみなす。 3. 監督員の指示により受注者が監督員に対して行う報告又は通知は、支援技術者を通じて行うことができる。 4. 本工事を担当する支援技術者の氏名は右記の通りである。 支援技術者： <input checked="" type="checkbox"/> 電子メールを活用した情報共有を行う場合は予め工事打合せ簿にて監督員に報告を行うこと。実施方法については監督員の指示によるものとする。 <input checked="" type="checkbox"/> デジタル工事写真の電子小黒板を使用する場合は予め工事打合せ簿にて監督員に報告を行うこと。また、三重県デジタル工事写真の小黒板情報電子化に係る特記仕様書に準拠すること <input checked="" type="checkbox"/> ダンプトラック等による過積載等の防止に関する特記仕様書（三重県）に準拠すること <input type="checkbox"/> その他（ ）

70

(注) 上記受託業務事項・条件及び内容のレ印当該欄は、作業に当たって制約を受ける事となるので明示する。
 明示事項に変更が生じた場合及び明示されていない制約等が発生したときは、発注者と別途協議し適切な措置を講ずるものとする。
 別途協議とは、設計・現場説明又は作業打合せ等により協議するものとする。

特記仕様書（施工条件明示一覧表）

No.5

明 示 項 目	明 示 事 項	条 件 及 び 内 容
監督の区分 共通仕様書 第3編3-1-1-4 第6項、第10項 に規定する 表3-1-1(1)、 表3-1-1(2)	<input checked="" type="checkbox"/> 一般監督 （ただし、低入札価格調査制度の調査対象工事となつた場合は、全ての工種を重点監督とする。） <input type="checkbox"/> 重点監督	重点監督の場合 【注：全ての工種に適用しない場合は、対象工種欄をチェックし、対象工種名を記入すること。】 <input type="checkbox"/> 全ての工種に適用する。 <input type="checkbox"/> 対象工種（ ） ※これ以外は、一般監督とする。
電子納品	<input type="checkbox"/> 工事完成図書（工事写真含む） <input checked="" type="checkbox"/> 電子納品対象外	<input type="checkbox"/> 工事完成図書は電子納品とする。ただし、電子化が困難な部分について監督員と協議承諾を得たものについてはこの限りではない。電子媒体の提出部数は、（ <input type="checkbox"/> 2部 <input type="checkbox"/> （ ）部）とする。 <input type="checkbox"/> 三重県CALS電子納品運用マニュアル（令和 4年 7月改訂）を適用
地質調査の電子成果品等	<input type="checkbox"/> 地盤情報データベースの登録の必要あり	<input type="checkbox"/> 検定及び登録機関（一般財団法人国土地盤情報センター（https://ngic.or.jp/）） <input type="checkbox"/> 検定料金の計上（ <input type="checkbox"/> A検定 <input type="checkbox"/> B検定 ） （注：受注後、これにより難しい場合は設計変更の対象とする。）
産業廃棄物税	<input checked="" type="checkbox"/> 産業廃棄物税	<input checked="" type="checkbox"/> 本工事には産業廃棄物税相当分が計上されていないため、受注者が課税対象となった場合には完成年度の翌年度の4月1日から8月31日までの間に別に定める様式に産業廃棄物税納税証明書等を添付して当該工事の発注者に対して支払請求を行うこと。なお、この期間を超えて請求することはできない。また、設計数量を超えて請求することはできない。
コリンズ作成・登録	<input checked="" type="checkbox"/> コリンズ（CORINS）の作成・登録	<input checked="" type="checkbox"/> 三重県公共工事共通仕様書に基づき、コリンズ（CORINS）の作成・登録を行うこと。
建設副産物・建設発生土情報交換システム	<input checked="" type="checkbox"/> 建設副産物情報交換システム <input type="checkbox"/> 建設発生土情報交換システム	<input checked="" type="checkbox"/> 三重県公共工事共通仕様書に基づき、建設副産物情報交換システムにデータを入力すること。 <input type="checkbox"/> 三重県公共工事共通仕様書に基づき、建設発生土情報交換システムのデータ更新を行うこと。
下請関係 下請企業 次数制限	<input type="checkbox"/> 下請企業の次数制限	<input type="checkbox"/> 本工事における下請の次数は、2次（建築一式工事は3次）までとする。 上記次数を超える下請契約を締結する場合は、下請契約締結前に書面により発注者の承諾を得ること。
特例監理技術者の設置	<input type="checkbox"/> 特例監理技術者の設置	<input type="checkbox"/> 本工事は、建設業法第26条第3項ただし書の規定（監理技術者（特例監理技術者）の配置）を適用する。なお、配置を行う場合は、追加特記仕様書〔特例監理技術者等の配置〕に示す要件を全て満たさなければならない。（三重県HP「三重県の公共事業情報」を参照）
配慮依頼事項	<input checked="" type="checkbox"/> 下請契約又は再委託において市内本店事業者の活用	<input checked="" type="checkbox"/> 下請契約又は再委託（一次下請以降のすべての下請負人又は再委託者含む。）が認められた契約にあっては、下請契約又は再委託等において市内本店事業者を活用することに配慮すること。
	<input checked="" type="checkbox"/> 資材、原材料の市内本店事業者からの調達及び地元製品の使用	<input checked="" type="checkbox"/> 資材、原材料等の調達が必要となる場合は、市内本店事業者から調達すること及び地元製品、地元生産品を使用することに配慮すること。
	<input checked="" type="checkbox"/> 建設機械、機器等の借入れ	<input checked="" type="checkbox"/> 建設機械、機器等の借入れが必要となる場合は、市内本店事業者から借入れすることに配慮すること。
	<input checked="" type="checkbox"/> 使用人等において市民の活用	<input checked="" type="checkbox"/> 業務従事者等の使用人等が必要となる場合は、使用人等に市民を活用するよう配慮すること。
津市公契約条例	<input checked="" type="checkbox"/> 津市公契約条例に関する特記	<input checked="" type="checkbox"/> 締結する公契約において、労働者の労働環境の確保、優良な事業者の育成及び地域経済の健全な発展を図るため必要な事項を定める。 1 受注者の責務 (1) 関係法令及び条例の規定を遵守しなければならない。 (2) 受注者等は、労働者の適正な労働環境の確保に努めなければならない。 (3) 受注者等は、労働者と対等な労使関係を構築するとともに、下請契約等を締結しようとするときは、下請契約等の相手方と対等な立場における合意に基づいた適正な契約を行わなければならない。 (4) 受注者等は、下請契約等の相手方を選定するとき、又は資材等を調達するときは、地域経済の発展に配慮し、本市の区域内に主たる事務所を有する事業者又は本市の区域内で生産された資材等を活用するよう努めなければならない。 (5) 受注者等は、公契約に携わる者として、社会的な責任を自覚し、公契約を適正に履行しなければならない。 (6) 受注者等は、条例第7条第1項の規定に基づき市長又は上下水道事業管理者（以下「市長等」という。）が行う報告の求め及び立入検査その他本市が実施する公契約に関する施策に協力しなければならない。

71

（注）上記受託業務事項・条件及び内容のレ印当該欄は、作業に当たって制約を受ける事となるので明示する。
 明示事項に変更が生じた場合及び明示されていない制約等が発生したときは、発注者と別途協議し適切な措置を講ずるものとする。
 別途協議とは、設計・現場説明又は作業打合せ等により協議するものとする。

津 市
令和4年7月

特記仕様書（施工条件明示一覧表）

No.6

明示項目	明示事項	条件及び内容
津市公契約条例		<p>2 公契約の解除等</p> <p>市長等は、受注者等が次の各号のいずれかに該当するときは、当該公契約の解除、受注者等の指名停止等必要な措置を採ることができる。</p> <p>(1) 条例第7条第1項の規定による報告を怠り、若しくは虚偽の報告をし、又は同項の規定による立入検査を拒み、妨げ、若しくは忌避し、若しくは質問に対して応答せず、若しくは虚偽の回答をしたとき。</p> <p>(2) 条例第8条第1項の規定による命令に従わないとき。</p> <p>(3) 条例第8条第2項の規定による報告を怠り、又は虚偽の報告をしたとき。</p> <p>(4) (1)から(3)に掲げるもののほか、条例の規定に違反したとき。</p> <p>(5) 特定公契約にあっては、別紙誓約事項に違反したとき。</p>
72 社会保険等未加入対策	<input checked="" type="checkbox"/> 社会保険等未加入対策 (健康保険、厚生年金保険及び雇用保険)	<input checked="" type="checkbox"/> 津市公契約条例(以下「条例」という。)第6条の規定により、下記事項について了承し、遵守することを誓約します。また、誓約内容に違反があった場合等における関係機関への通報、指名停止、契約解除及び違約金徴収について異議はありません。 <ol style="list-style-type: none"> 津市公契約条例施行規則第8条に掲げる関係法令(次項において単に「関係法令」という。)を遵守すること。 関係法令に違反し関係機関からは是勧告等があった場合は、津市長又は津市上下水道事業管理者(以下「市長等」という。)へ報告すること。 条例第7条第1項の規定による報告の求め及び立入検査に対し、誠実に対応すること。 労働者が条例第9条第1項の規定による申出をしたことを理由に、当該労働者に対し、解雇その他の不利益な取扱いをしないこと。 労働者に対し、条例の内容について周知を行うこと。 労働者の賃金水準の引上げに関する措置が講じられる場合は、下請契約等の請負契約金額の見直し、労働者の賃金の引上げ等について適切に対応すること。 市長等が行う施策に協力すること。
法定福利費の負担	<input checked="" type="checkbox"/> 法定福利費を明記した標準見積書の活用	<input checked="" type="checkbox"/> 法定福利費は事業主が負担しなければならない社会保険料であり、元請負人及び下請負人は見積時に法定福利費を必要経費として適正に確保する必要があります。元請負人は標準見積書の活用等による法定福利費相当額を内訳明示した見積書の提出を下請人に働きかけること。また、二次下請以降についても同様に標準見積書の活用を努めること。 (津市HP「仕事・産業一入札・契約一工事・建設コンサルタント関係一調達契約課からのお知らせ(工事・コンサル)」を参照)
暴力団等の不当介入の排除等	<input checked="" type="checkbox"/> 暴力団等の不当介入の排除等に関する特記	<input checked="" type="checkbox"/> 締結する契約等から暴力団、暴力団関係者、暴力団関係者法人等(以下「暴力団等」という。)の不当加入を排除し、契約等の適正な履行を確保するため必要な事項を定める。 <ol style="list-style-type: none"> 受注者の義務 <ol style="list-style-type: none"> 契約の相手方及び下請負人等(以下「受注者等」という。)は、暴力団等と認められる下請負人等を使用してはならない。 暴力団等と認められる資材販売業者から資材等を購入してはならない。 暴力団等と認められる廃棄物処理業者が有する廃棄物処理施設及び廃棄物処理業者等を使用してはならない。 本市と締結した契約等の履行に当たり、受注者等が暴力団等による不当介入を受けたときは、断固としてこれを拒否し、直ちに発注者に文書にて報告するとともに所管の警察署に通報し捜査上必要な協力を行うこと。 捜査上必要な協力を行ったときは、速やかに発注者に文書にてその内容を報告すること。 受注者等が不当介入を受けたことを理由に契約期間の延長等が必要となったときは、発注者に契約金の延長を求めることができる。 入札参加資格者等及び受注者等に対する措置 <ol style="list-style-type: none"> 入札参加資格者等又はその役員等が暴力団等と認められるとき、暴力団等と密接な関係を有していると認められるときなどは、当該入札資格者等に対し、津市建設工事等指名停止基準に基づく指名停止措置を講ずるものとする。 上記1受注者の義務に違反した受注者等に対しても、指名停止措置を講ずるものとする。 契約等の解除 <ol style="list-style-type: none"> 暴力団等と認められるときなどにより指名停止措置が講じられた入札参加資格者等との契約等については、これを解除することができる。

(注) 上記受託業務事項・条件及び内容のレ印当該欄は、作業に当たって制約を受ける事となるので明示する。
 明示事項に変更が生じた場合及び明示されていない制約等が発生したときは、発注者と別途協議し適切な措置を講ずるものとする。
 別途協議とは、設計・現場説明又は作業打合せ等により協議するものとする。

特記仕様書（施工条件明示一覧表）

明示項目	明示事項	条件及び内容
新型コロナウイルス感染症の拡大防止措置等	<input checked="" type="checkbox"/> 新型コロナウイルス感染症の拡大防止措置等に関する特記	<input checked="" type="checkbox"/> 新型コロナウイルス感染症の拡大防止措置等については、以下により徹底を図るものとする。 1 工事の円滑な施工確保を図る観点から、本工事の現場等のみならず関係する会社・事務所等も含め、現場状況などを勘案しつつ、アルコール消毒液の設置や不特定の者が触れる箇所の定期的な消毒、手洗い・うがいなど、感染予防の対応を徹底するとともに、すべての作業従事者等の健康管理に留意すること。 2 新型コロナウイルス感染症については、特に、①密閉空間、②密集場所、③密接場面という3つの条件（以下「三つの密」という。）が同時に重なる場では、感染を拡大するリスクが高いことから、建設現場等における朝礼・点呼や現場事務所等における各種の打合せ、更衣室等における着替えや詰め所等での食事・休憩など、元請事業者をはじめ、下請事業者等の多人数が集まる場面や密室・密閉空間における作業などにおいては、他の作業従事者と一定の距離を保つことや作業場所の換気の励行など、三つの密の回避や影響を緩和するための対策に万全を期すこと。 3 感染拡大防止対策を実施するために追加で費用を要する場合は、設計変更の対象とするため、監督員と協議を行うこと。ただし、感染防止対策について施工計画書に記載した上で履行することを前提とする。 4 新型コロナウイルス感染症の感染拡大防止のため、「工事の一時中止や工期の延長」が必要な場合には、監督員と協議を行うこと。 5 作業従事者等が新型コロナウイルス感染症の感染者及び濃厚接触者（以下「感染者等」という。）であることが判明した場合は、速やかに監督員に報告すること。また、保健所等の指導に従い、感染者等の自宅待機などの適切な措置を講ずること。なお、感染者等であることが判明した場合は、本工事のみならず、受注者が本市と契約中の全ての工事について、一時中止の措置を行う場合がある。 6 新型コロナウイルス感染症の影響に伴い、受注者又は発注者は、施工条件、施工方法等に変更の必要があると認めるときは、津市工事請負契約約款第19条（設計図書の変更）の規定に基づき、発注者及び受注者が協議して、これを定めるものとします。この場合において必要があると認められるときは、工期若しくは請負代金額の変更の対象とするものとする。
ワンデーレスポンス	<input type="checkbox"/> ワンデーレスポンスの実施	<input type="checkbox"/> 1 この工事は、ワンデーレスポンス実施対象工事である。「ワンデーレスポンス」とは受注者からの質問、協議等に対し、発注者は、基本的に「その日のうち」に回答するよう対応することである。ただし、即日回答が困難な場合は、いつまでに回答が必要なのかを受注者と協議のうえ、回答期限を設けるなど、何らかの回答を「その日のうち」にすることとする。 なお、質問・協議等に当たっては、詳細な状況資料等を添えるものとし、内容によっては、根拠資料を揃えた提案を含むものとする。 2 受注者は計画工程表の提出にあたって、作業間の関連把握や工事の進捗状況等を把握できる工程管理方法について、監督職員と協議をおこなうこと。 3 受注者は三重県公共工事共通仕様書「1-1-3設計図書の照査等」に基づき、適切に設計図書の照査を実施すること。 4 受注者は工事施工中において、問題が発生した場合及び計画工程と実施工程を比較照査し、差異が生じた場合は速やかに文書にて監督職員へ報告すること。 5 発注者が効果・課題等を把握するためアンケート等のフォローアップ調査を実施する場合、受注者は協力すること。

73

(注) 上記受託業務事項・条件及び内容のレ印当該欄は、作業に当たって制約を受ける事となるので明示する。
 明示事項に変更が生じた場合及び明示されていない制約等が発生したときは、発注者と別途協議し適切な措置を講ずるものとする。
 別途協議とは、設計・現場説明又は作業打合せ等により協議するものとする。

特記仕様書（施工条件明示一覧表）

明 示 項 目	明 示 事 項	条 件 及 び 内 容
建設業退職金共済制度に係る事務手続き	<input checked="" type="checkbox"/> 建設業退職金共済制度に係る事務手続きについて	<input checked="" type="checkbox"/> 建設業退職金共済制度に係る事務手続きについては下記のとおりとする。 1 建設業退職金共済制度への加入 受注者は、三重県公共工事共通仕様書に定めるところにより、建設業退職金共済制度に該当する場合は同制度に加入すること。 2 契約締結時の提出書類 工事の受注者は、必要な枚数の共済証紙を購入し、原則として契約締結後1ヶ月以内に、取扱機関から交付される掛金収納書を「掛金収納書提出用台紙」に添付して、調達契約課の確認を受けた後、工事担当課へ提出すること。ただし、電子申請方式により退職金ポイントを購入する場合は、契約締結後原則として40日以内に、電子申請専用サイトで発行される掛金収納書（電子申請方式）について、調達契約課の確認を受けた後、工事担当課へ提出すること。自社で退職金制度がある等の理由により、証紙を購入しない場合は「建設業退職金共済証紙購入適用除外届」について、調達契約課の確認を受けた後、工事担当課へ提出すること。 3 共済証紙購入額 掛金収納書提出用台紙の「当該工事における共済証紙購入の考え方」1～4によるものとし、当該労働者の就労予定延べ人数や、当該工事における労働者の制度加入率の把握に努め、「考え方」2又は3によることが望ましいですが、これにより難い場合は「考え方」1とし、契約金額（税込）の1000分の1.7以上を目途とすること。 4 共済証紙等の管理 購入した共済証紙については、「工事別共済証紙受払簿」を作成し購入枚数や交付枚数の管理に努めること。また、適切に対象労働者の就労状況等を把握し、共済証紙の交付等を行うこと。 5 工事完成後の提示書類 工事完成後、速やかに「掛金充当実績総括表」を作成し、工事担当課へ提示してください。この時、掛金充当日数と証紙購入日数に概ね齟齬がないことを確認してください。また、事務手続きの履行状況を確認するため、必要に応じて「工事別共済証紙受払簿」又はその他関連書類の提示を求める場合がある。 6 建設キャリアアップシステムの活用 建設キャリアアップシステム（以下、CCUS という。）に事業者登録を行っている受注者は、カードリーダーの設置等の就業履歴が蓄積可能な環境整備に努めること。また、CCUS の活用により対象労働者の就労状況等を適切に把握し、就業履歴数と対象労働者の就労状況報告との間で齟齬が生じないように留意すること。
津市工事請負の地元調整	<input checked="" type="checkbox"/> 津市工事請負の地元調整に関する特記仕様書	<input checked="" type="checkbox"/> 本工事の地元調整については下記のとおり行うものとする。 1 趣旨 津市工事請負に係る地元調整については、三重県公共工事共通仕様書（以下「共仕」という。）の「受注者は、工事の施工にあたり、地域住民との間に紛争が生じないように努めなければならない」と及び特記仕様書の「受注者は、工事中の適切な安全確保の措置等の一切の手段について、自らの責任において定め、工事を実施すること」と記載されている。しかしながら、地元代表者に着工同意権があるように誤った解釈がされ、工事実施に支障をきたす事例が発生しました。このことから、本特記仕様書において、工事説明の進め方や不当要求行為等への対応について、必要な事項を定めるものである。 2 発注者及び受注者の責務 (1) 工事発注に係る工事の必要性、設計図書における工事目的物の仕様及び施工条件などに係る地元調整に関することは、発注者の責務とする。 (2) 上記(1)以外の工事目的物を完成するための施工に関する必要な地元調整は、受注者の責務とする。 3 定義 (1) 「地元代表者等」とは、連合自治会長、自治会長等地域をとりまとめる者をいう。また、水利組合、漁業協同組合等など利害関係者の代表者を含むものとする。 (2) 「不当要求行為等」とは、 ア 正当な理由なく面会を強要する行為又は拒否する行為 イ 暴力行為、脅迫行為 ウ 正当な権利行使を装い、又は社会常識を逸脱した手段により金銭又は権利を不当に要求する行為 エ 粗野又は乱暴な言動により他人に不安又は嫌悪の情を抱かせる行為 オ 下請負人等に特定の者を採用するよう要求する行為 カ アからオまでに掲げるもののほか、工事に支障を生じさせる等一切の行為

(注) 上記受託業務事項・条件及び内容のレ印当該欄は、作業に当たって制約を受ける事となるので明示する。
 明示事項に変更が生じた場合及び明示されていない制約等が発生したときは、発注者と別途協議し適切な措置を講ずるものとする。
 別途協議とは、設計・現場説明又は作業打合せ等により協議するものとする。

