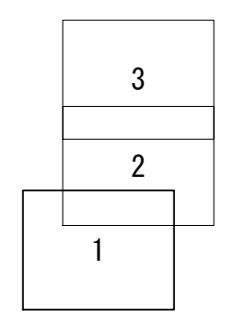


# 平面図 (1)

S=1/500



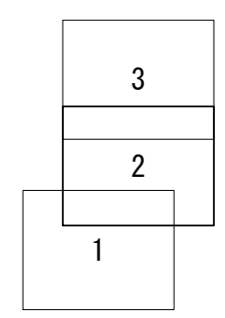
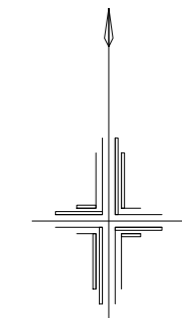
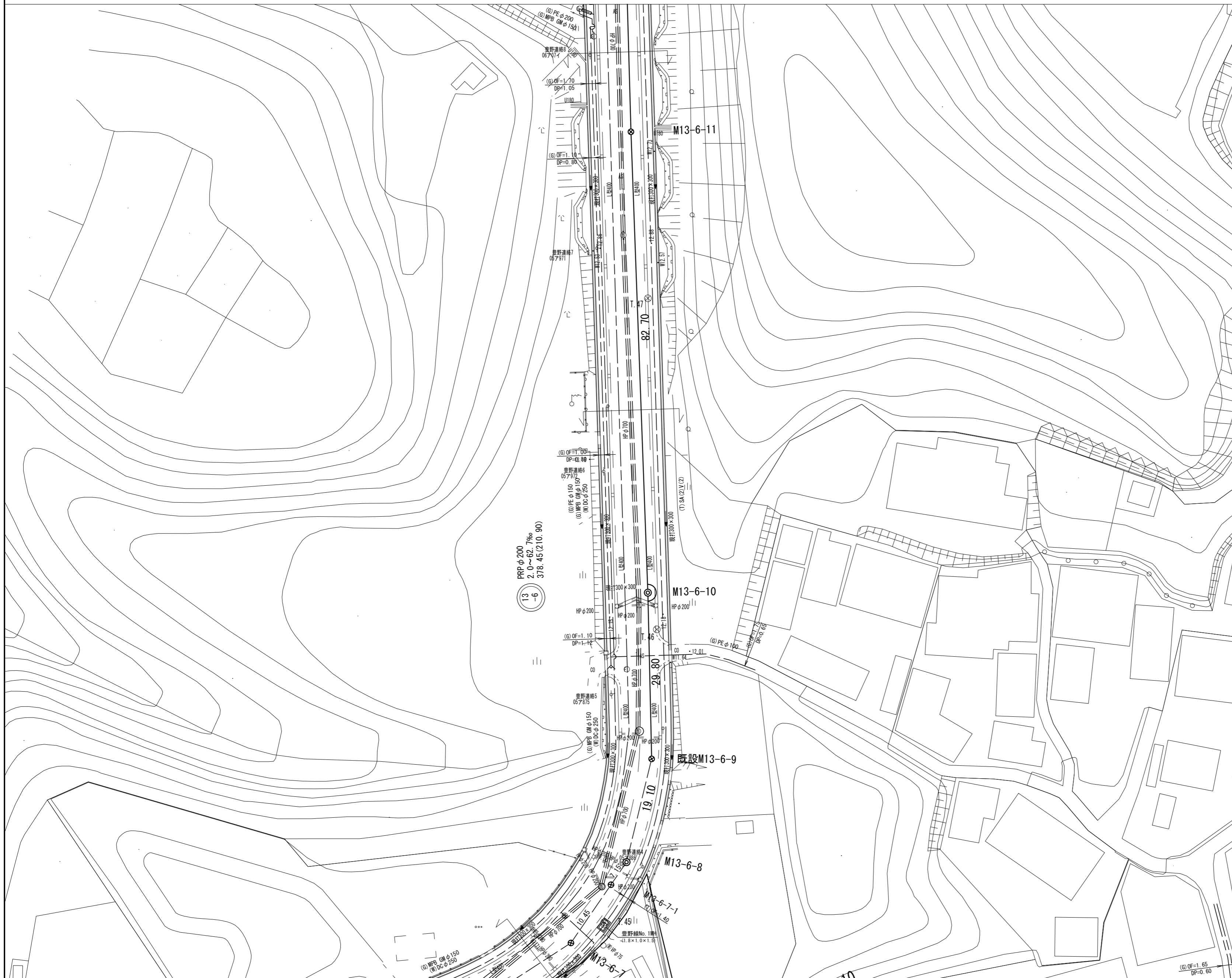
凡例	
記号	名称
⊙	組立1号マンホール
□	組立A1号マンホール
P	マンホールポンプ
⊗	塩ビ製小口径マンホール
⊕	レジンマンホール
⊙	点検口
⊕	内副管
←	設計路線
←	計画路線
←	既設路線
←	圧送管(既設)
○	汚水樹及び取水管

※この図面はA2サイズを原寸とする。

工事名	令和4年度下工公補第17号 北部第7汚水幹線築造工事		
施工箇所名	津市 一身田豊野 地内		
図面名	平面図 (1)		
縮尺	S=1:500	図面番号	1/30
事業所名	津市上下水道事業局下水道工務課		

# 平面図 (2)

S=1/500



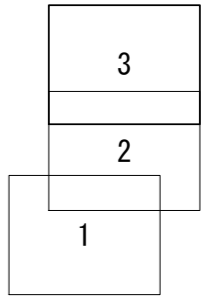
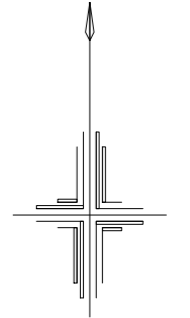
凡 例	
記 号	名 称
⊙	組立 1号マンホール
□	組立 A 1号マンホール
Ⓟ	マンホールポンプ
⊗	塩ビ製リブ付小型マンホール
⓪	レジンマンホール
⊕	内副管
←	設計路線
←---	計画路線
←---	既設路線
←---	圧送管
○	汚水柵及び取付管

※この図面はA2サイズを原寸とする。

工 事 名	令和4年度下工公補第17号 北部第7汚水幹線築造工事		
施工箇所名	津市 一身田豊野 地内		
図 面 名	平面図 (2)		
縮 尺	S=1:500	図面番号	2/30
事業所名	津市上下水道事業局下水道工務課		

# 平面図 (3)

S=1/500

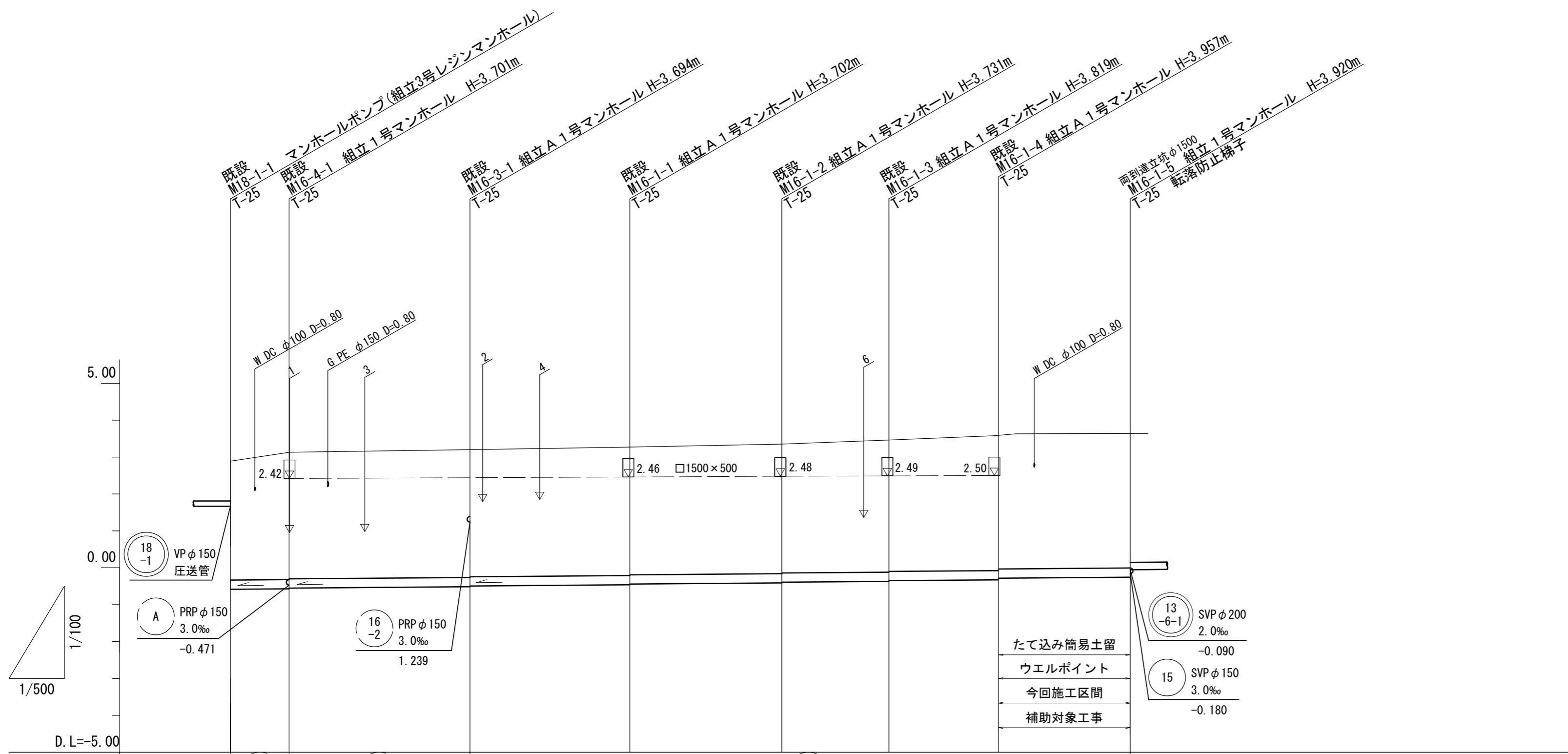


凡 例	
記 号	名 称
◎	組立1号マンホール
□	組立A1号マンホール
Ⓟ	マンホールポンプ
⊗	塩ビ製リブ付小型マンホール
⊙	レジンマンホール
⊖	内副管
←	設計路線
←---	計画路線
←---	既設路線
←---	圧送管
○	汚水柵及び取付管

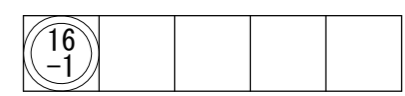
※この図面はA2サイズを原寸とする。

工 事 名	令和4年度下工公補第17号 北部第7汚水幹線築造工事		
施工箇所名	津市 一身田豊野 地内		
図 面 名	平面図 (3)		
縮 尺	S=1:500	図面番号	3/30
事業所名	津市上下水道事業局下水道工務課		

縦断面図 (1) V=1/100  
H=1/500



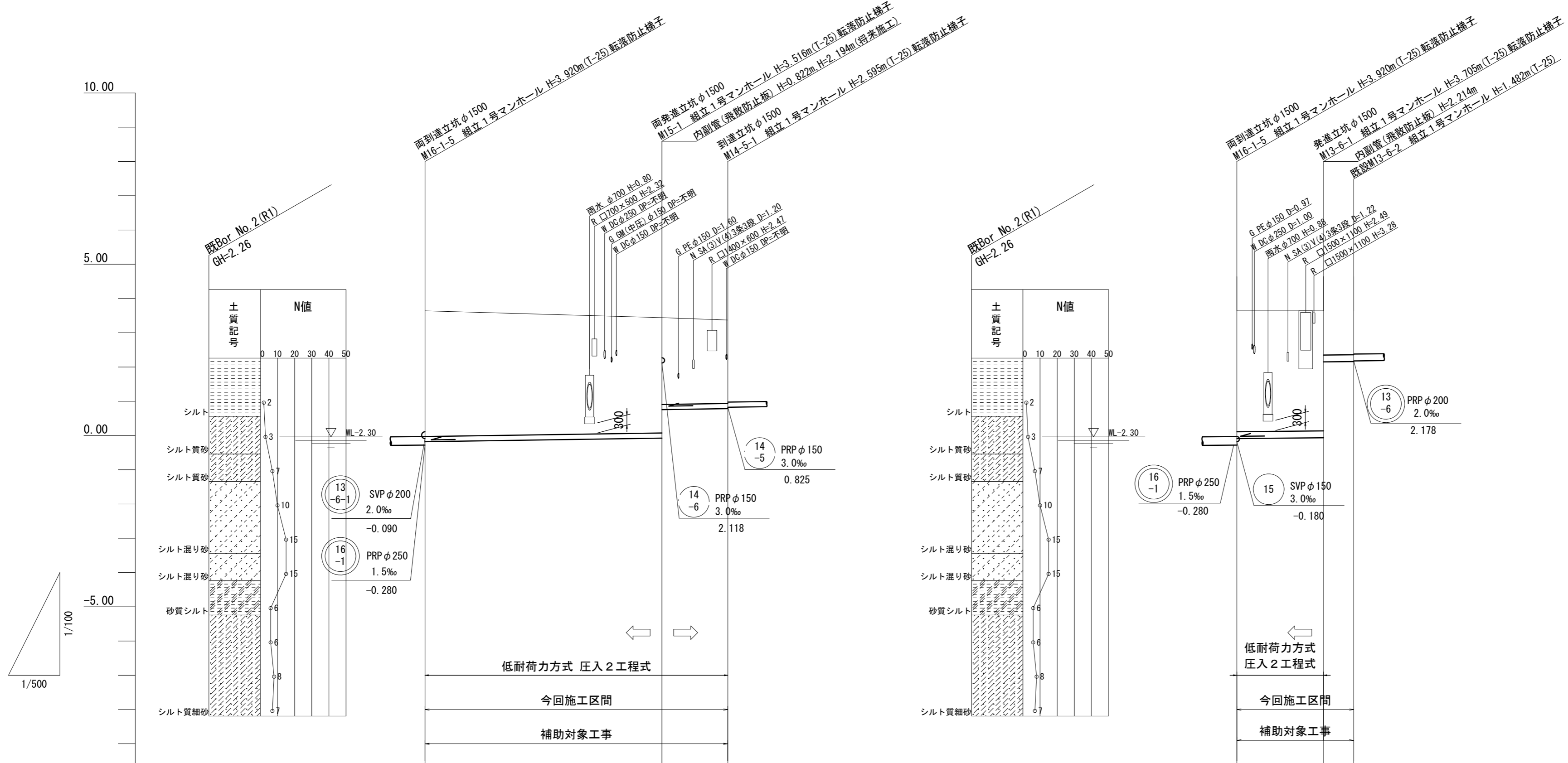
管番号	16-4		16-3		16-1				
管径	PRP φ250								
勾配	1.5‰								
延長	7.95	24.50	21.65	20.60	14.50	14.85	17.90		
掘削深	3.63	3.85 3.83	3.85 3.83	3.86 3.84	3.88 3.86	3.97 3.95	4.11 4.09	4.07	
土被り	3.22	3.45 3.43	3.44 3.42	3.45 3.43	3.48 3.46	3.57 3.55	3.70 3.68	3.67	
管底高	-0.583	-0.571 -0.551	-0.514 -0.494	-0.462 -0.442	-0.411 -0.391	-0.369 -0.349	-0.327 -0.307	-0.280	
地盤高	2.89	3.13	3.18	3.24	3.32	3.45	3.63	3.64	
追加距離	0.00	7.95	32.45	54.10	74.70	89.20	104.05	121.95	
距離	0.00	7.95	24.50	21.65	20.60	14.50	14.85	17.90	
測点	M.18-1-1	M.16-4-1	M.16-3-1	M.16-1-1	M.16-1-2	M.16-1-3	既設 M.16-1-4	M.16-1-5	



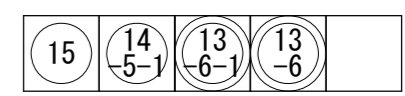
※この図面はA2サイズを原寸とする。

工事名	令和4年度下工公補第17号 北部第7污水幹線築造工事		
施工箇所名	津市 一身田豊野 地内		
図面名	縦断面図 (1)		
縮尺	V=1:100 H=1:500	図面番号	4/30
事業所名	津市上下水道事業局下水道工務課		

# 縦断面図 (2) V=1/100 H=1/500



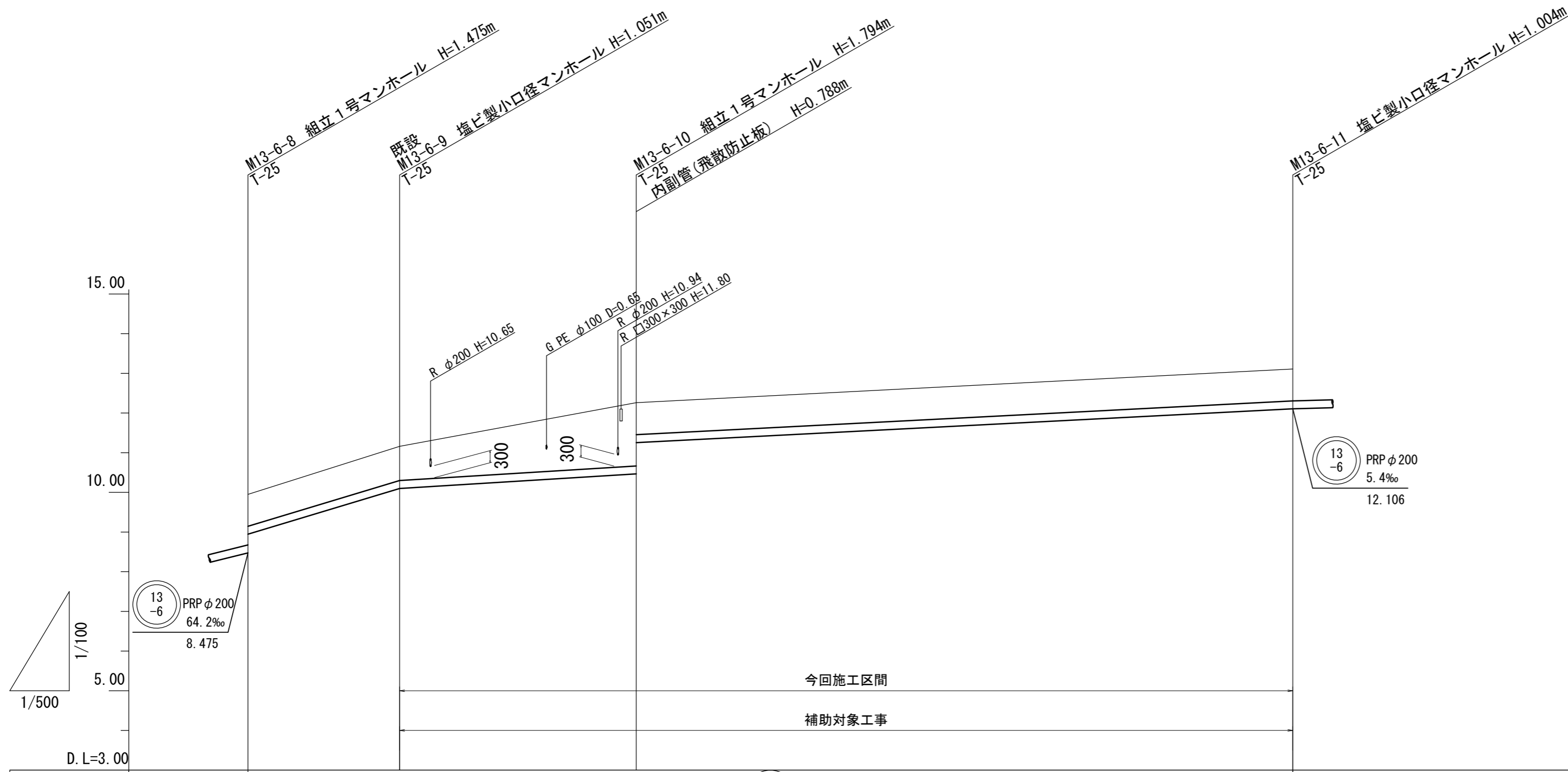
管番号	15		14 -5-1		13 -6-1		13 -6	
管径	SVP φ150		SVP φ150		SVP φ200		PRP φ200	
勾配	3.0‰		3.0‰		2.0		2.0	
延長	34.55		9.60		12.65		4.40	
掘削深					1.59		1.59	
土被り	3.66	3.36 2.54	2.44	3.53	3.50 1.29	1.28	2.158	
管底高	-0.180	-0.076 0.746	0.775	-0.090	-0.065 2.149	2.158		
地盤高	3.64	3.44	3.37	3.64	3.64	3.64		
追加距離	0.00	34.55	44.15	0.00	12.65	17.05		
距離	0.00	34.55	9.60	0.00	12.65	4.40		
測点	M16-1-5	M15-1	M14-5-1	M16-1-5	M13-6-1	既設 M13-6-2		



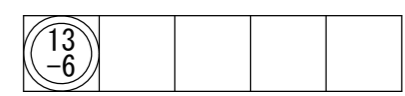
※この図面はA2サイズを原寸とする。

工事名	令和4年度下工公補第17号 北部第7汚水幹線築造工事		
施工箇所名	津市 一身田豊野 地内		
図面名	縦断面図 (2)		
縮尺	V=1:100 H=1:500	図面番号	5/30
事業所名	津市上下水道事業局下水道工務課		

縦断面図 (3) V=1/100  
H=1/500



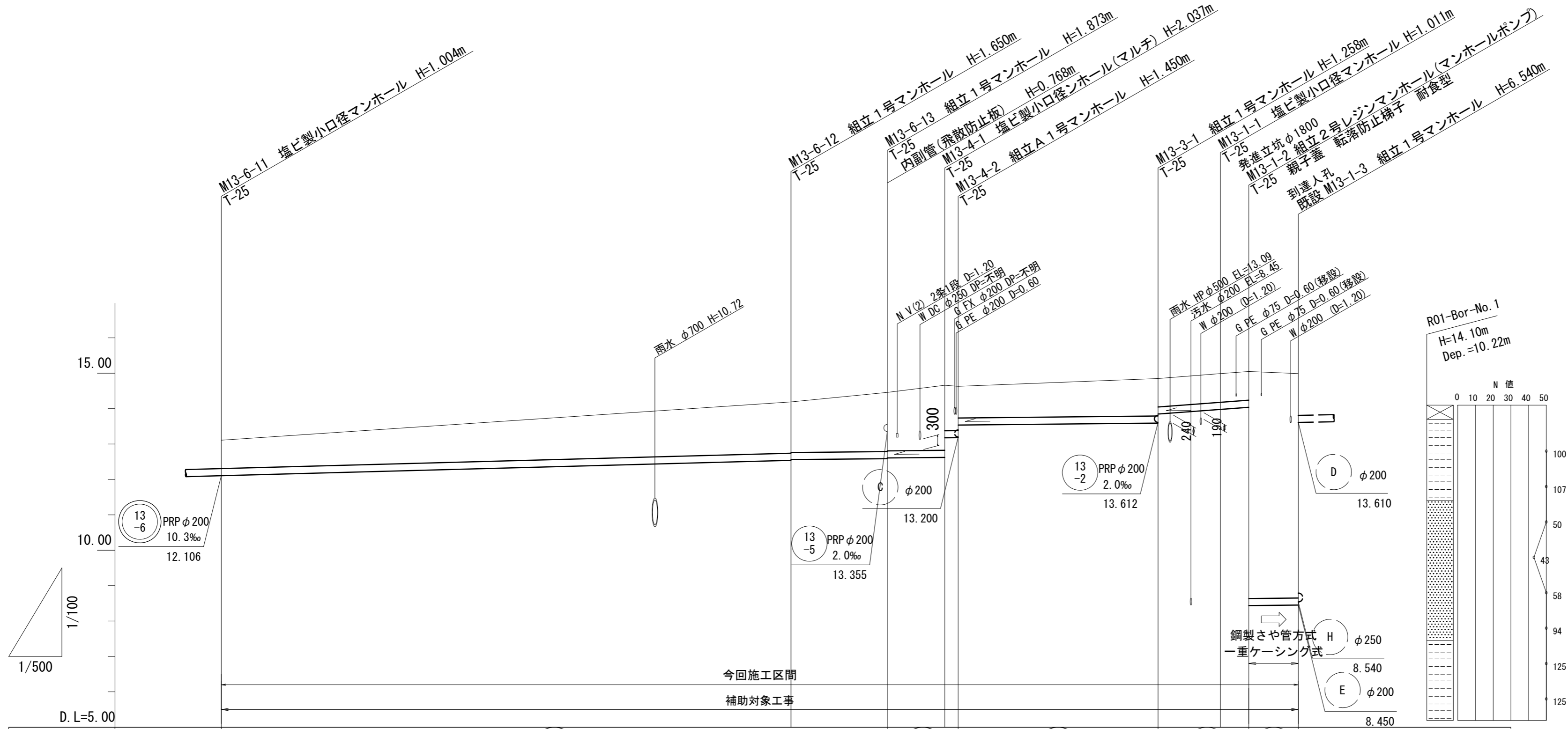
管番号	(13-6) PRP φ 200			
管径	PRP φ 200			
勾配	60.3‰	12.3‰		10.3‰
延長	19.10	29.80		82.70
掘削深	1.11	1.15	(1.50)	1.90 1.11
土被り	0.80	0.85		1.59 0.80
管底高	8.947	10.099	(10.270)	10.466 11.254
地盤高	9.95	11.15	(11.67)	12.26
追加距離	0.00	19.10		48.90
距離	0.00	19.10		29.80
測点	M 13-6-8	既設 M 13-6-9	+13.90	M 13-6-10



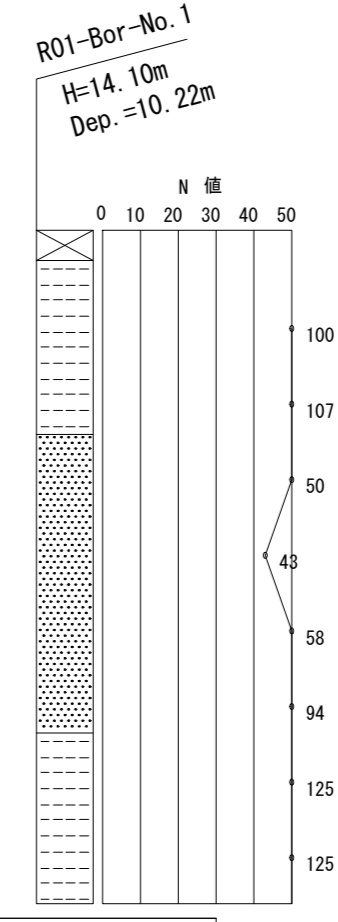
※この図面はA2サイズを原寸とする。

工事名	令和4年度下工公補第17号 北部第7污水幹線築造工事		
施工箇所名	津市 一身田豊野 地内		
図面名	縦断面図 (3)		
縮尺	V=1:100 H=1:500	図面番号	6/30
事業所名	津市上下水道事業局下水道工務課		

# 縦断面図 (4) V=1/100 H=1/500



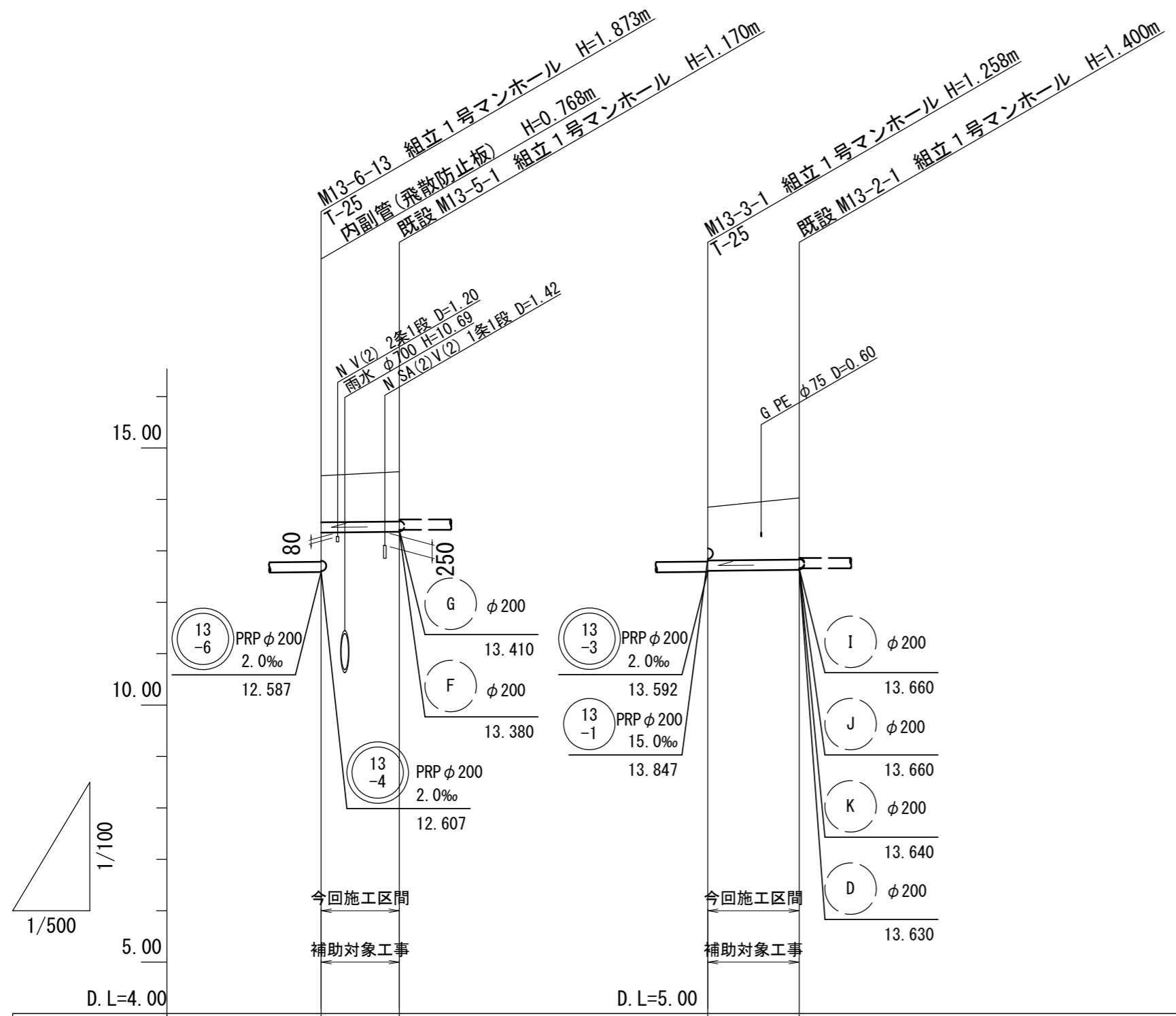
管番号	<div style="display: flex; justify-content: space-around; align-items: center;"> <span style="border: 1px solid black; border-radius: 50%; padding: 2px;">13-6</span> <span style="margin: 0 10px;">PRP φ200</span> <span style="border: 1px solid black; border-radius: 50%; padding: 2px;">13-4</span> <span style="margin: 0 10px;">PRP φ200</span> <span style="border: 1px solid black; border-radius: 50%; padding: 2px;">13-3</span> <span style="margin: 0 10px;">PRP φ200</span> <span style="border: 1px solid black; border-radius: 50%; padding: 2px;">13-1</span> <span style="margin: 0 10px;">PRP φ200</span> <span style="border: 1px solid black; border-radius: 50%; padding: 2px;">13-1-1</span> <span style="margin: 0 10px;">VU φ200 (SP φ300)</span> </div>																			
管径	PRP φ200																			
勾配	5.4‰				2.0‰					15.0‰		2.0‰								
延長	80.40				13.60	8.10	1.90	28.20		8.80	4.00	7.00								
掘削深	1.11	(1.50)				1.75	1.73	1.98	1.96	2.14	1.59	1.55	1.20	1.36	1.11	1.11	-			
土被り	0.80					1.45	1.43	1.67	1.65	1.83	1.28	1.25	0.89	1.06	0.80	0.81	0.81	6.41	6.34	
管底高	12.106	(12.370)				12.540	12.560	12.587	12.607	12.623	13.176	13.180	13.536	13.592	13.847	13.979	14.039	8.436	8.450	
地盤高	13.11	(13.77)				14.19	14.46	14.66	14.66	14.66	14.66	14.63	14.85	14.99	14.99	15.05	14.99	14.99	14.99	
追加距離	0.00					80.40	94.00	102.10	104.00	132.20	141.00	145.00	152.00	132.20	141.00	145.00	152.00	132.20	141.00	145.00
距離	0.00					80.40	13.60	8.10	1.90	28.20		8.80	4.00	7.00		8.80	4.00	7.00		
測点	M 13-6-11	+48.90				M 13-6-12	M 13-6-13	M 13-4-1	M 13-4-2	M 13-3-1	M 13-1-1	M 13-1-2	既設 M 13-1-3	M 13-3-1	M 13-1-1	M 13-1-2	既設 M 13-1-3	M 13-3-1	M 13-1-1	M 13-1-2



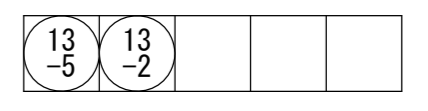
※この図面はA2サイズを原寸とする。

工事名	令和4年度下工公補第17号 北部第7汚水幹線築造工事		
施工箇所名	津市 一身田豊野 地内		
図面名	縦断面図 (4)		
縮尺	V=1:100 H=1:500	図面番号	7/30
事業所名	津市上下水道事業局下水道工務課		

縦断面図 (5) V=1/100  
H=1/500



管番号	13-5	13-2
管径	PRP φ200	PRP φ200
勾配	2.0‰	2.0‰
延長	7.60	8.90
掘削深	1.21 1.27	1.34 1.50
土被り	0.90 0.97	1.04 1.20
管底高	13.355 13.370	13.612 13.630
地盤高	14.46 14.54	14.85 15.03
追加距離	0.00 7.60	0.00 8.90
距離	0.00 7.60	0.00 8.90
測点	M.13-6-13 既設 M.13-5-1	M.13-3-1 既設 M.13-2-1



※この図面はA2サイズを原寸とする。

工事名	令和4年度下工公補第17号 北部第7污水幹線築造工事		
施工箇所名	津市 一身田豊野 地内		
図面名	縦断面図 (5)		
縮尺	V=1:100 H=1:500	図面番号	8/30
事業所名	津市上下水道事業局下水道工務課		

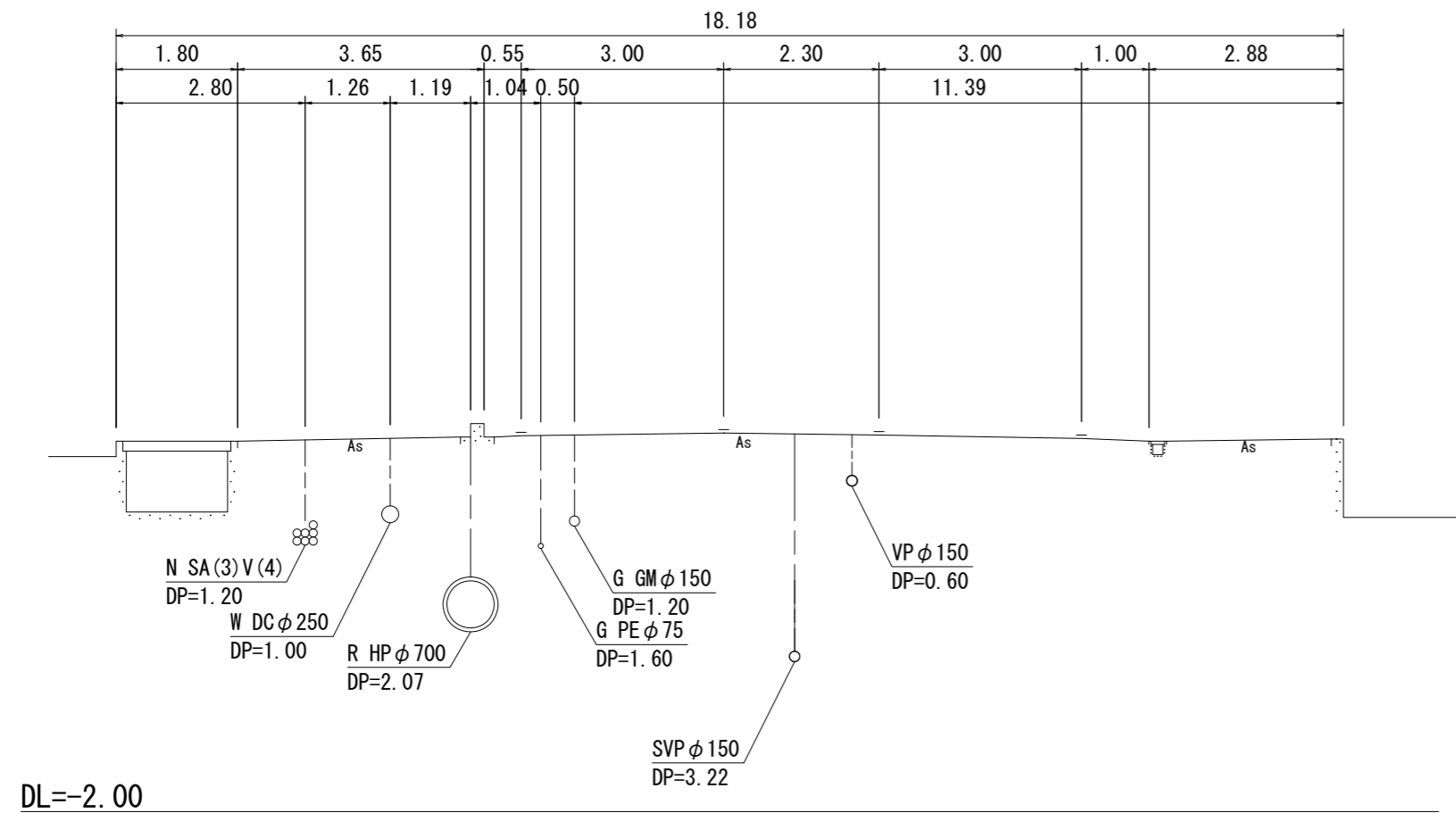


# 横断面図 (1)

S=1/100

15

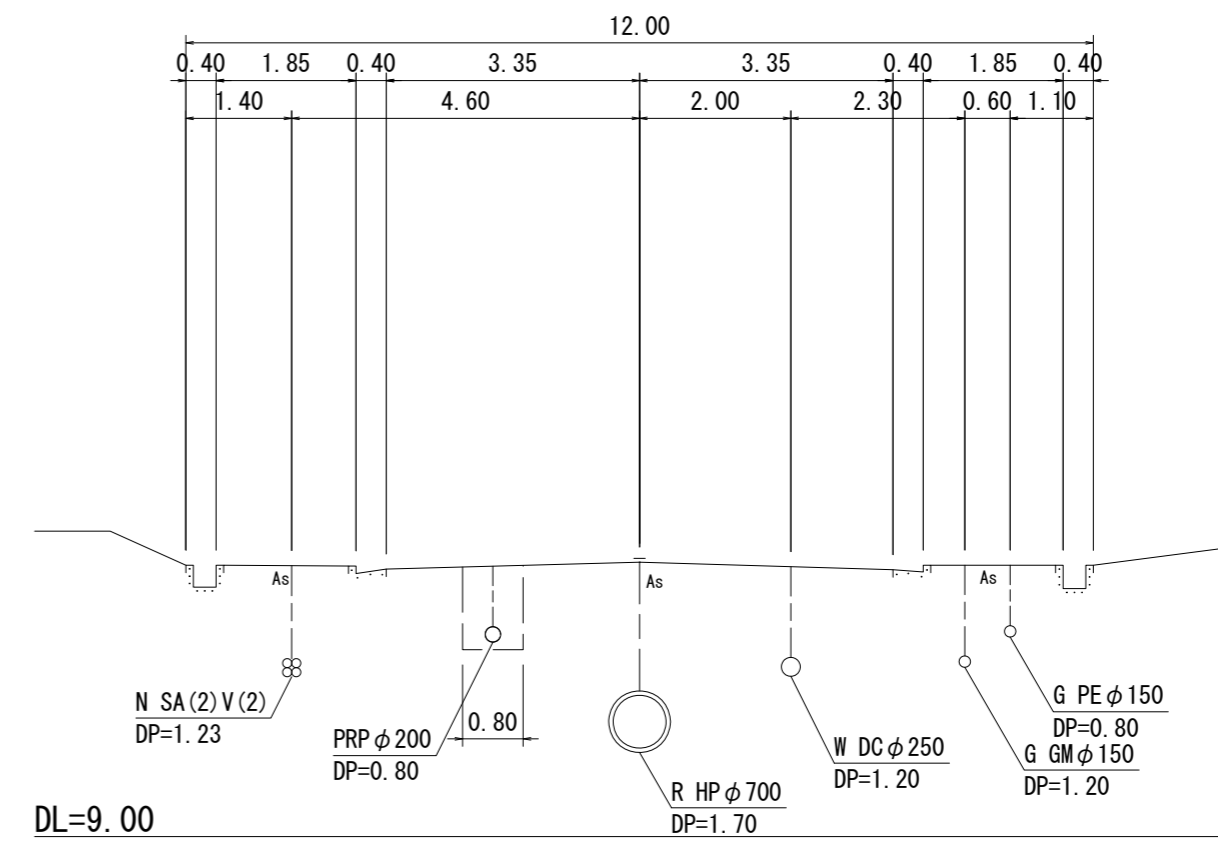
M16-1-6+17.50



13  
-6

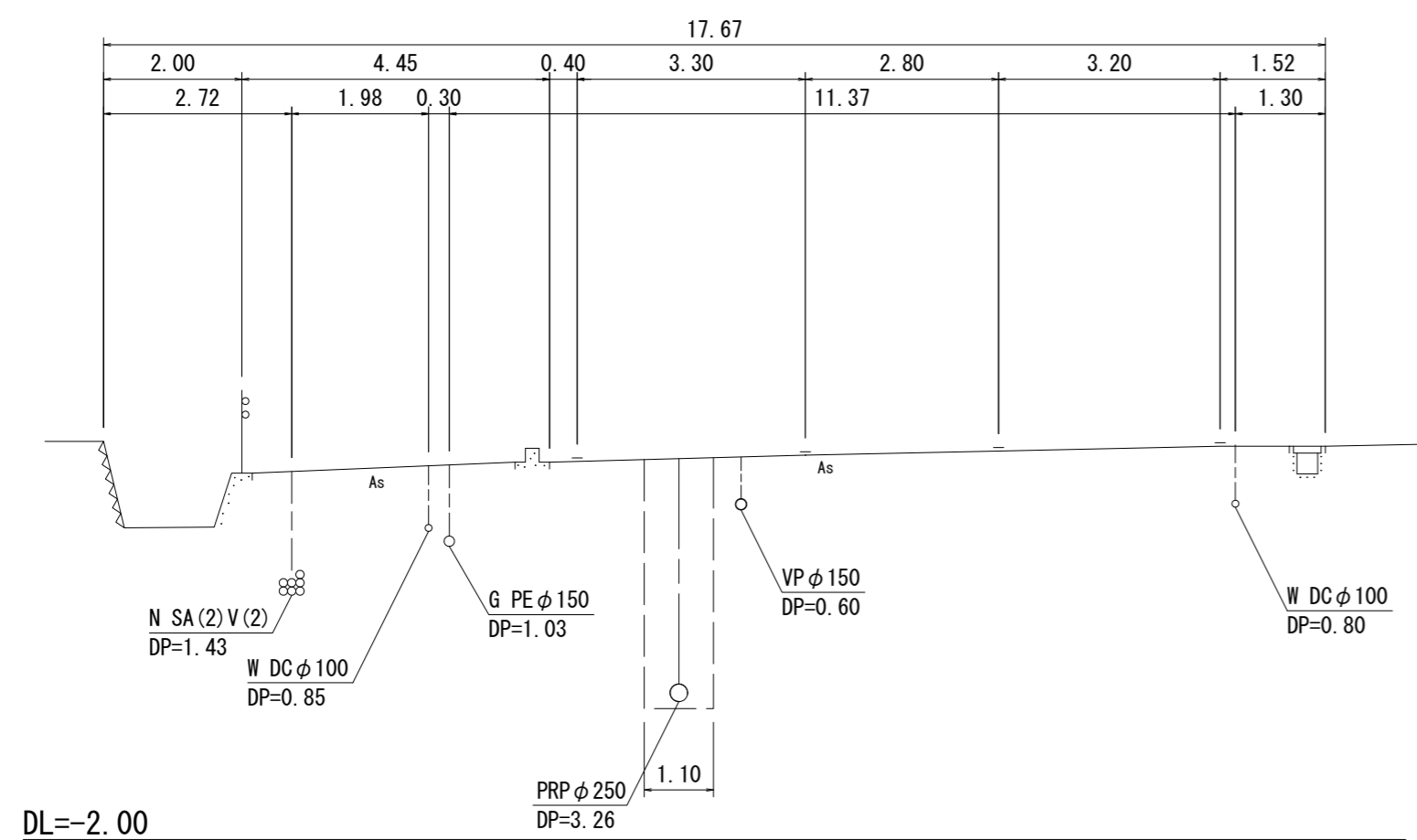
M13-6-10+32.80

GH=12.63



16  
-1

M16-1-3+3.90

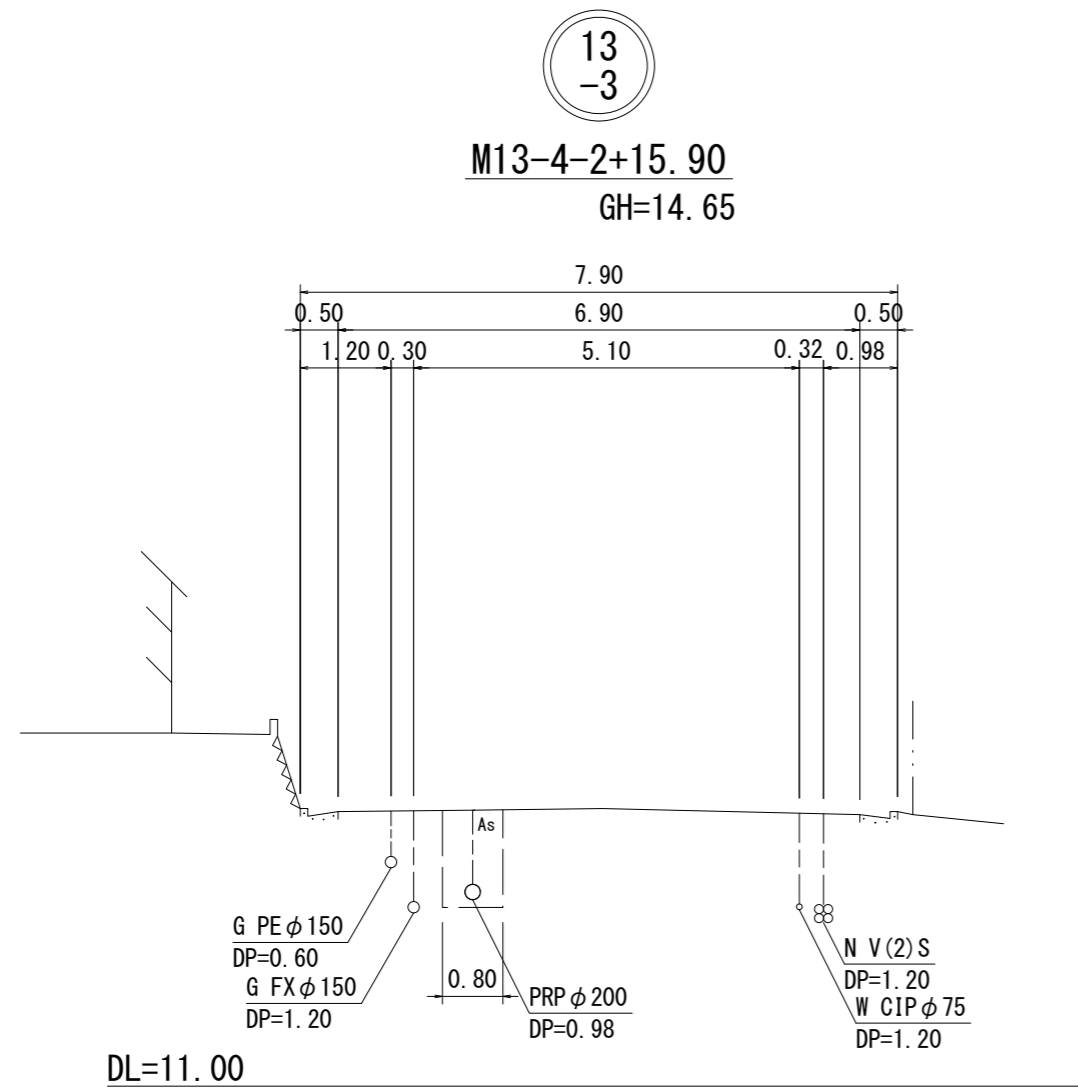
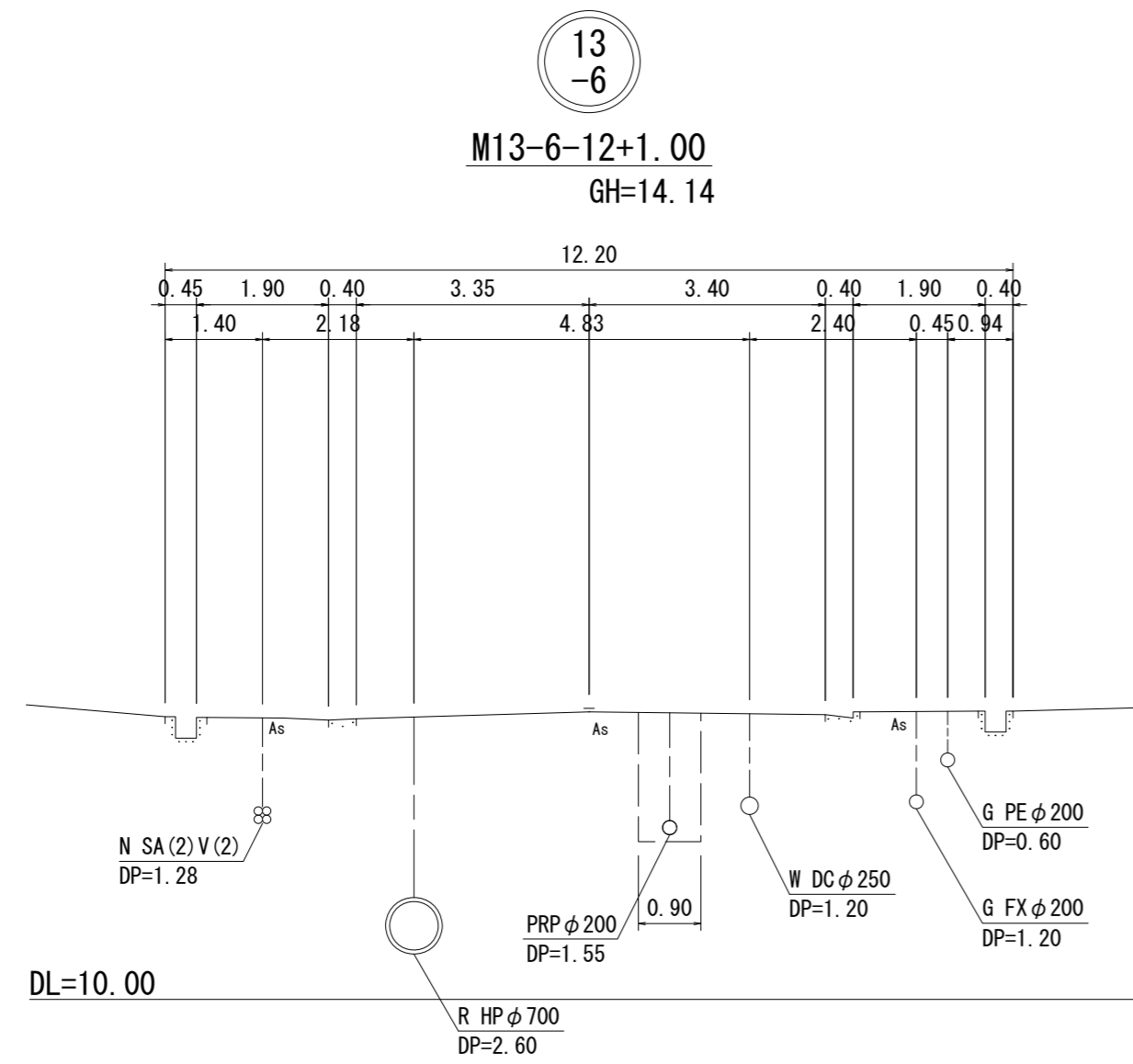


※この図面はA2サイズを原寸とする。

工事名	令和4年度下工公補第17号 北部第7污水幹線築造工事		
施工箇所名	津市 一身田豊野 地内		
図面名	横断面図 (1)		
縮尺	S=1:100	図面番号	9/30
事業所名	津市上下水道事業局下水道工務課		

# 横断面図 (2)

S=1/100



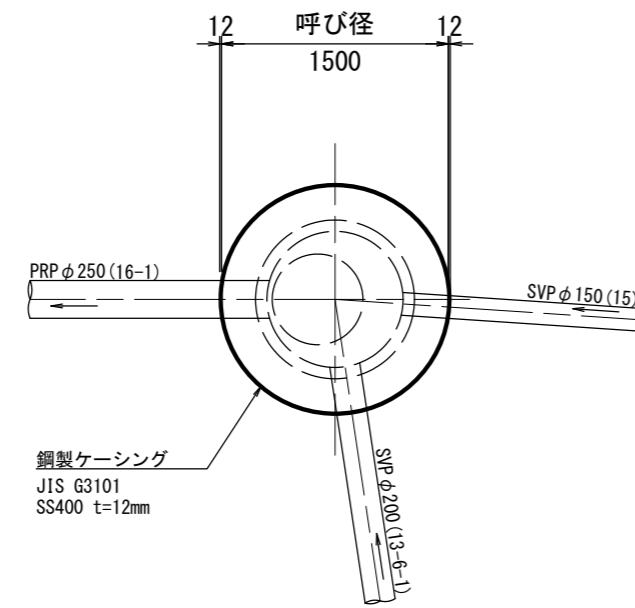
※この図面はA2サイズを原寸とする。

工事名	令和4年度下工公補第17号 北部第7污水幹線築造工事		
施工箇所名	津市 一身田豊野 地内		
図面名	横断面図 (2)		
縮尺	S=1:100	図面番号	10/30
事業所名	津市上下水道事業局下水道工務課		

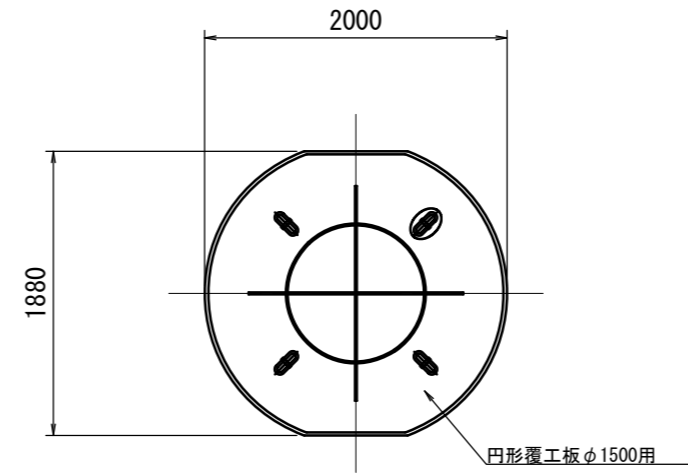
# M16-1-5 両到達立坑仮設図

S=1/50

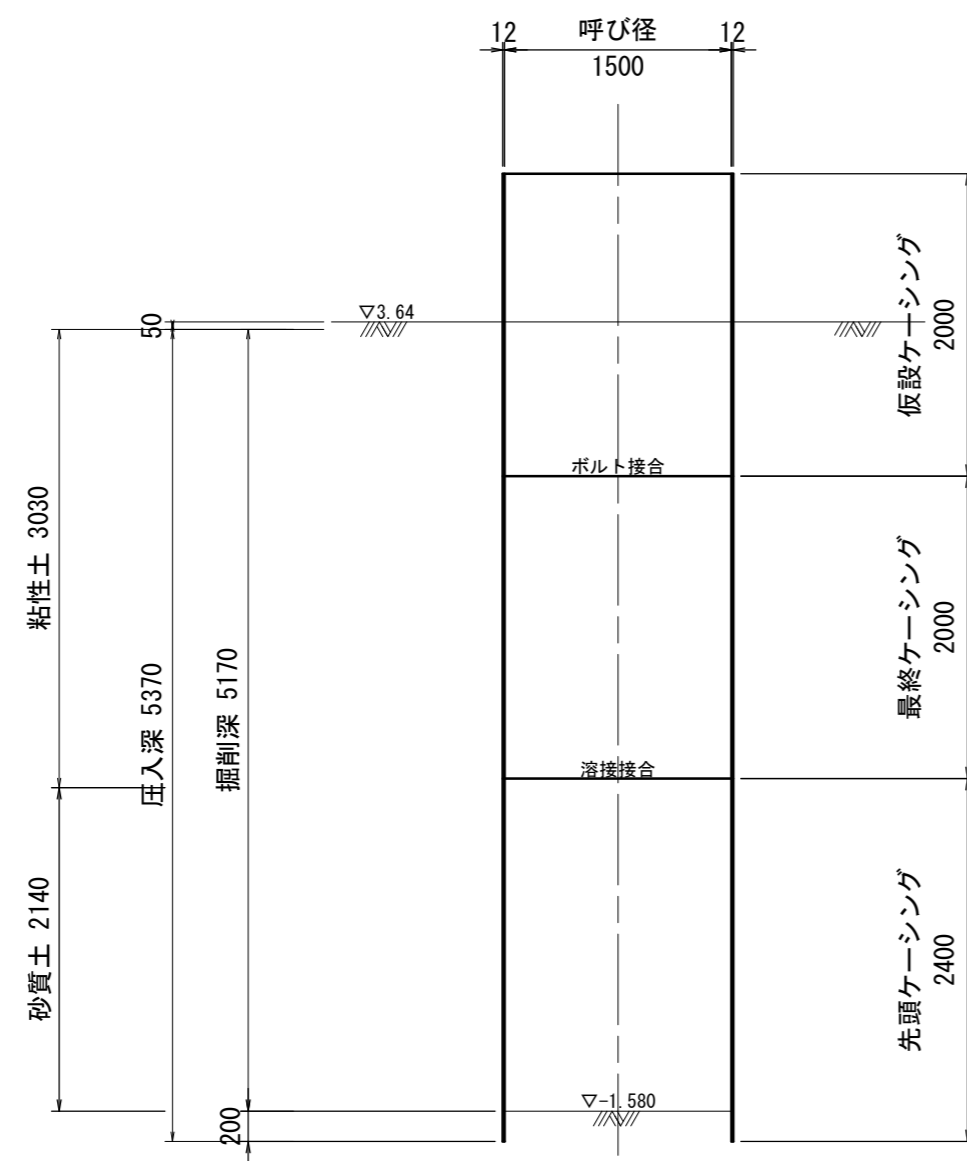
平面図



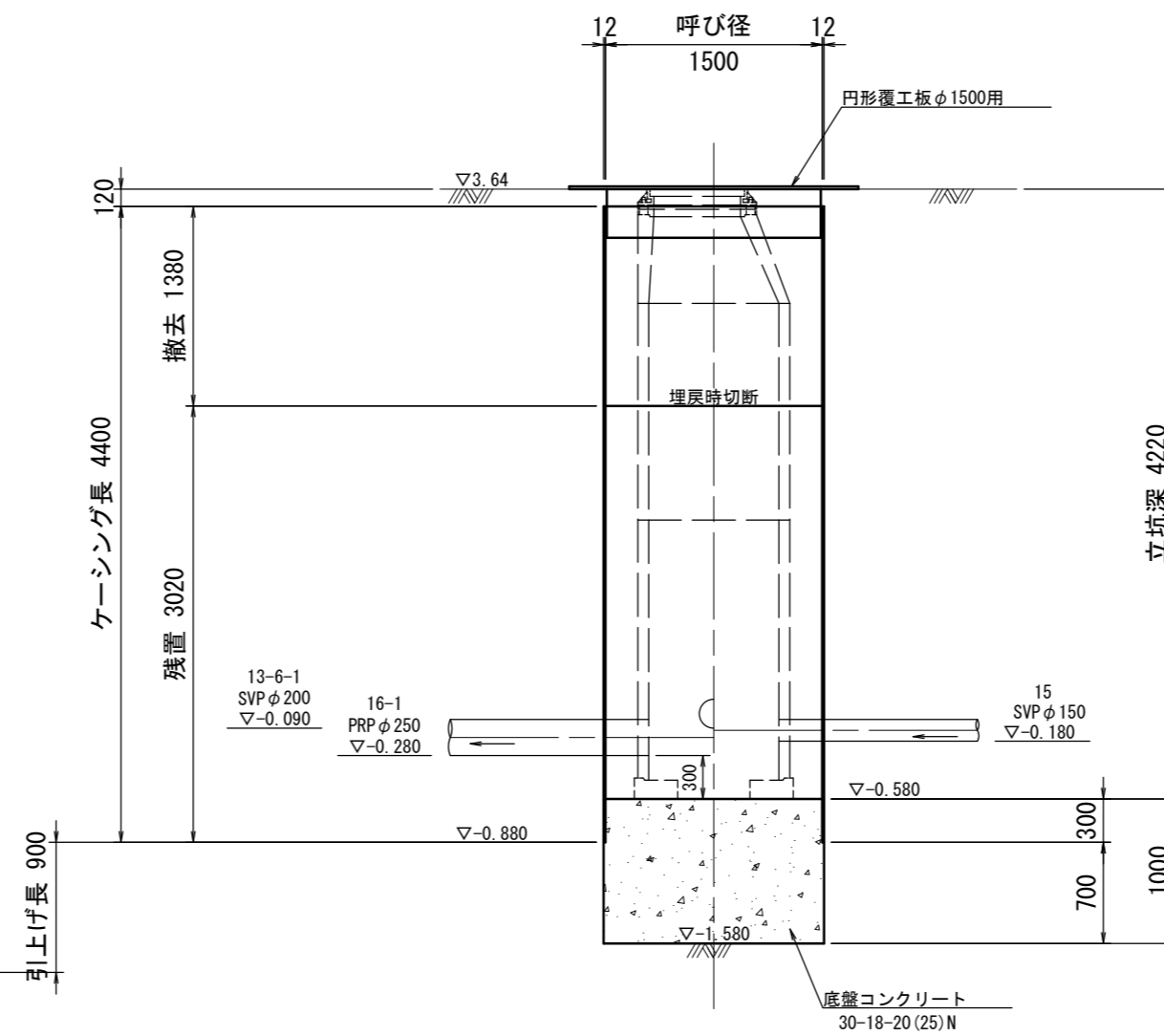
覆工平面図



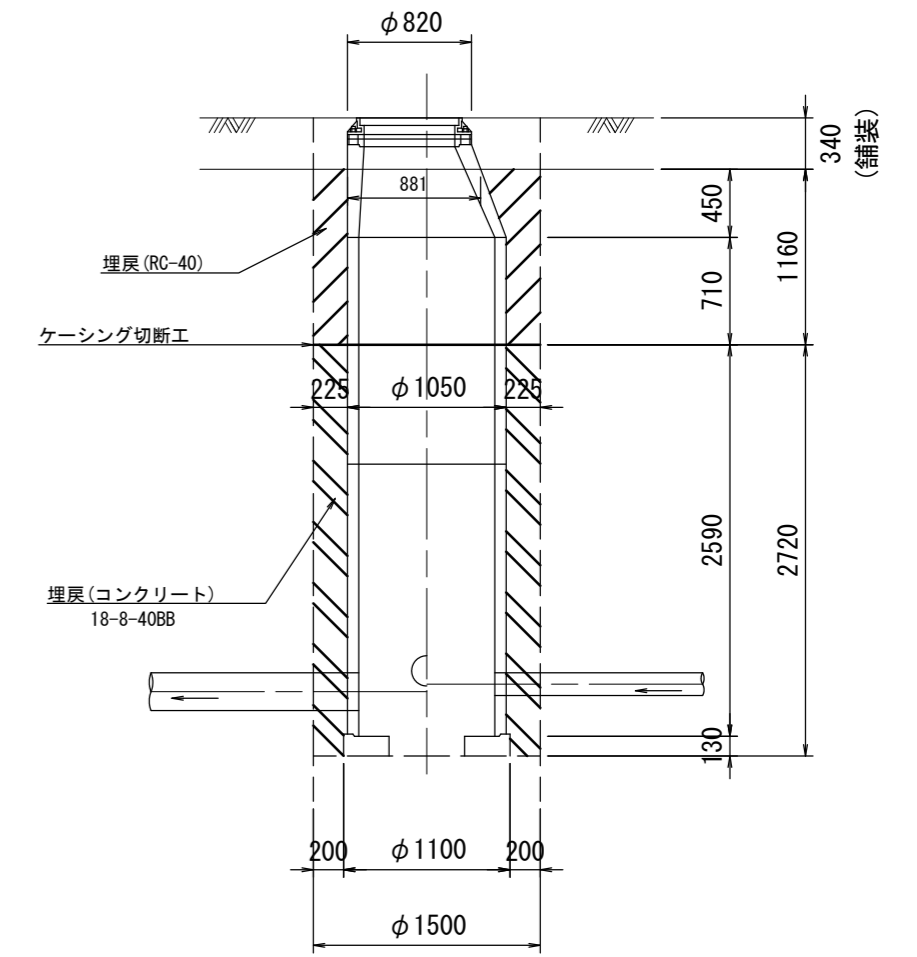
圧入掘削完了図



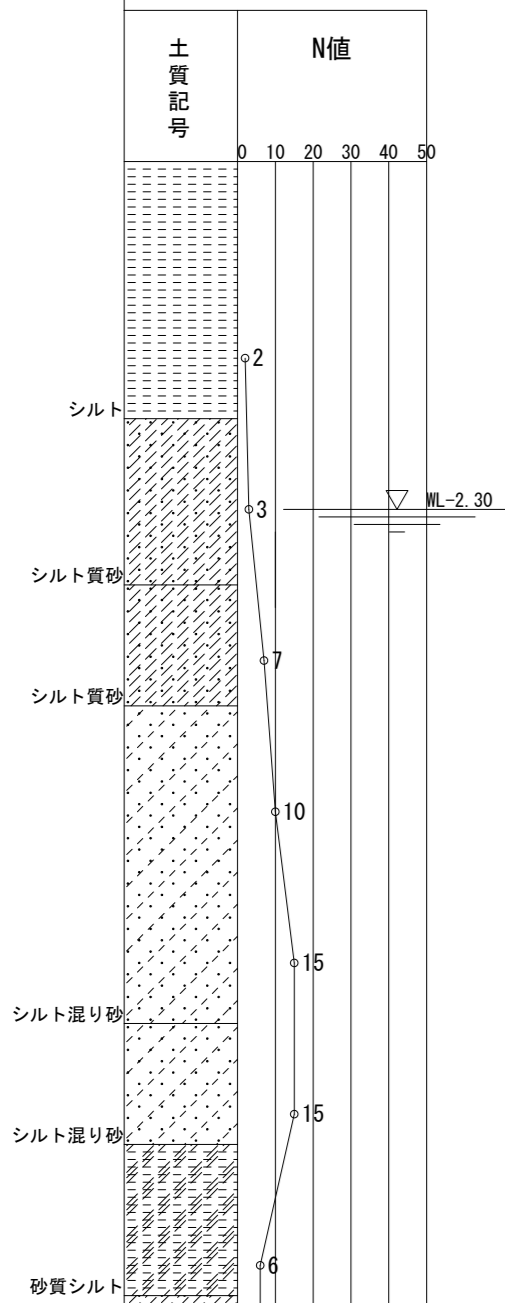
築造完了図



土工図



既Bor. No. 2(R1)  
GH=2.26



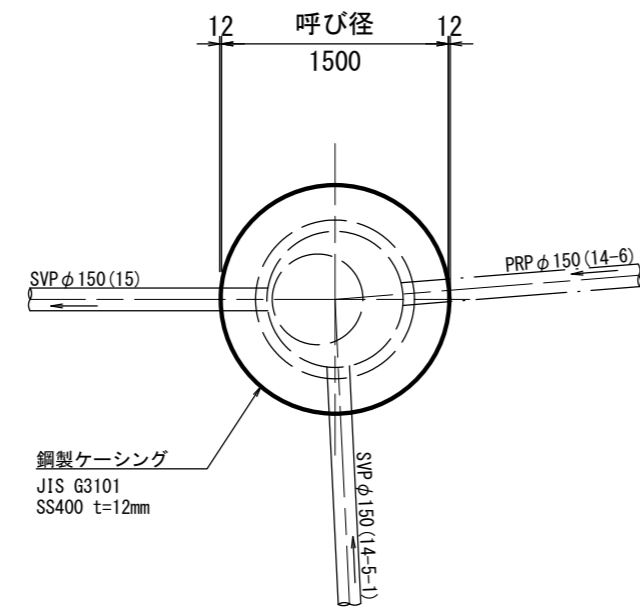
※この図面はA2サイズを原寸とする。

工事名	令和4年度下工公補第17号 北部第7污水幹線築造工事		
施工箇所名	津市 一身田豊野 地内		
図面名	M16-1-5 両到達立坑仮設図		
縮尺	S=1:50	図面番号	11/30
事業所名	津市上下水道事業局下水道工務課		

# M15-1 両発進立坑仮設図

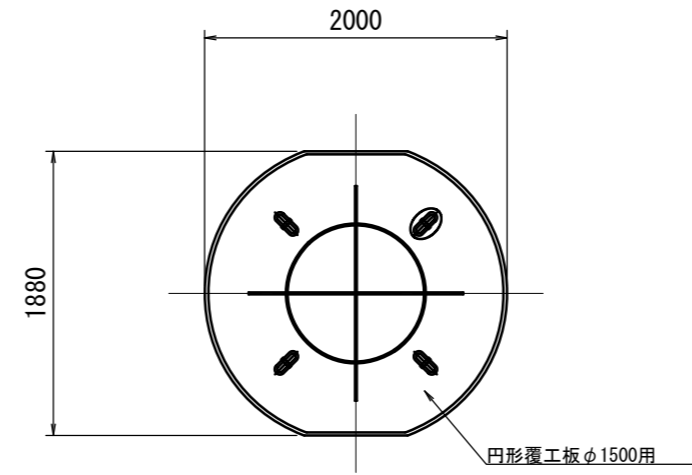
S=1/50

平面図



圧入掘削完了図

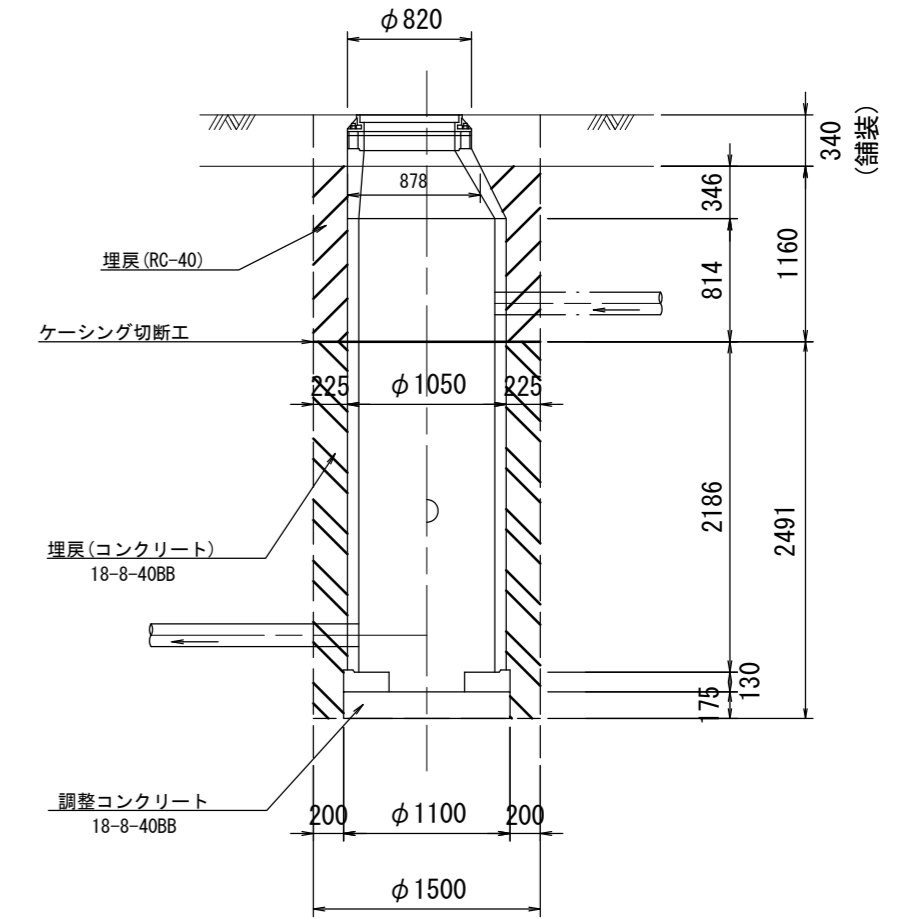
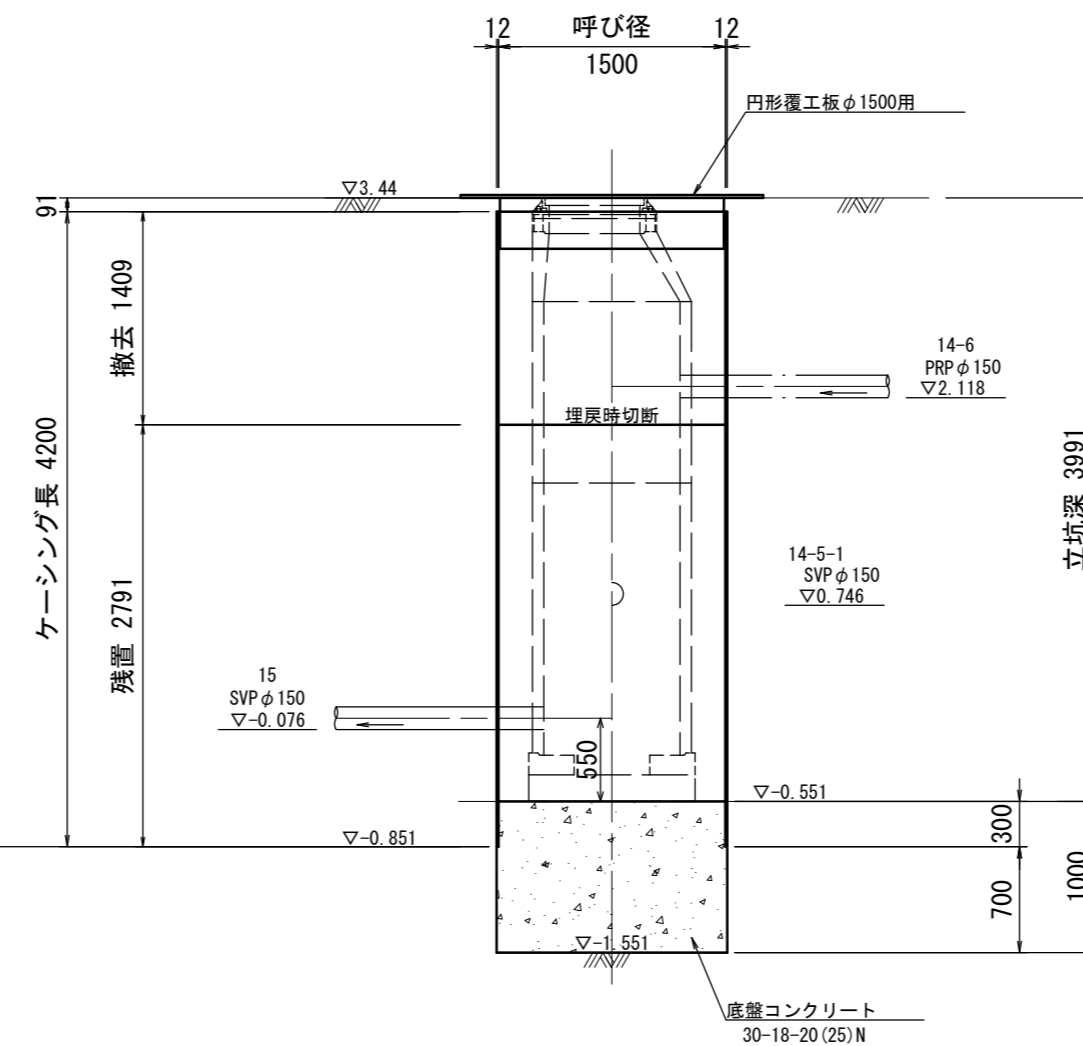
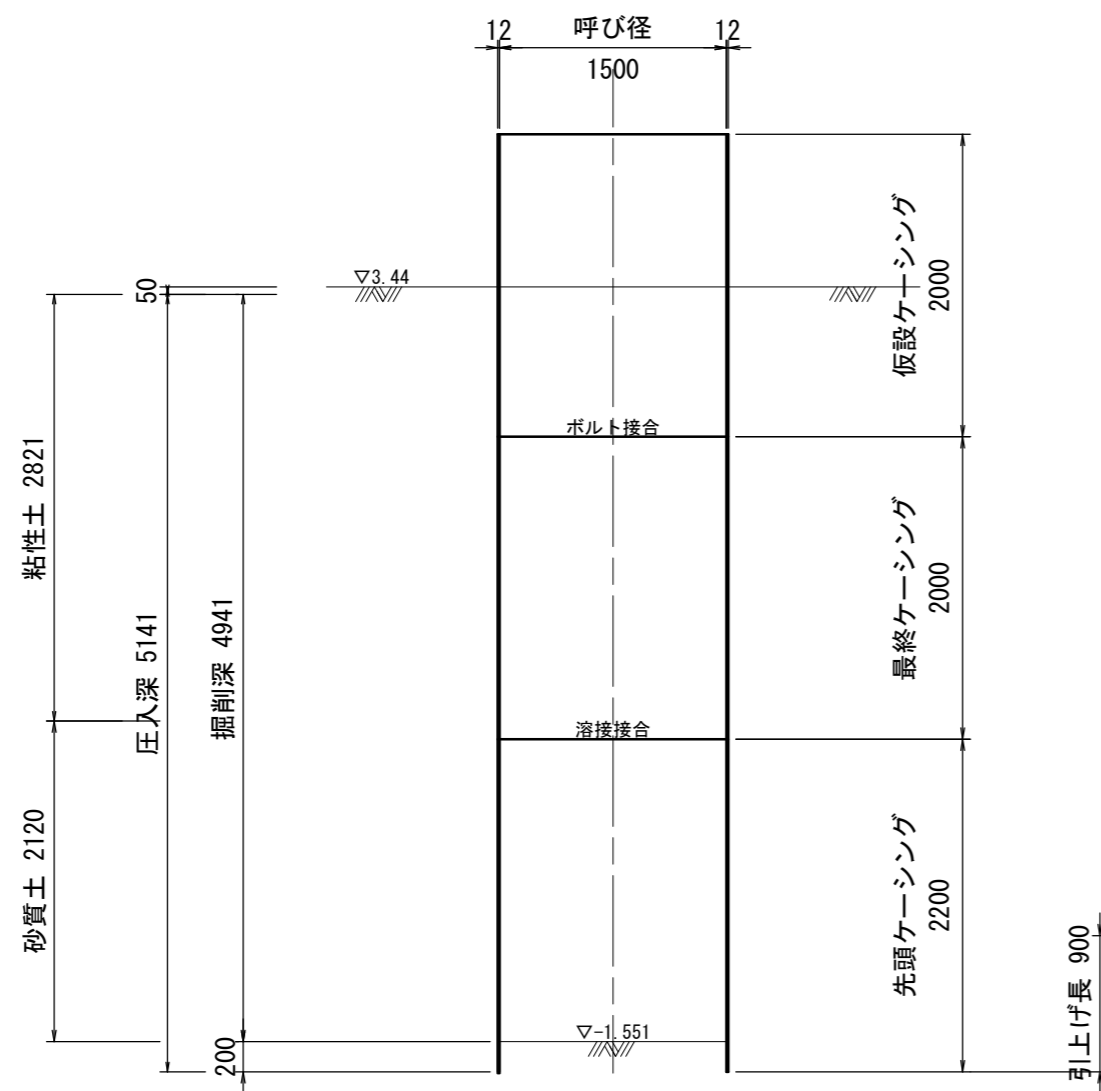
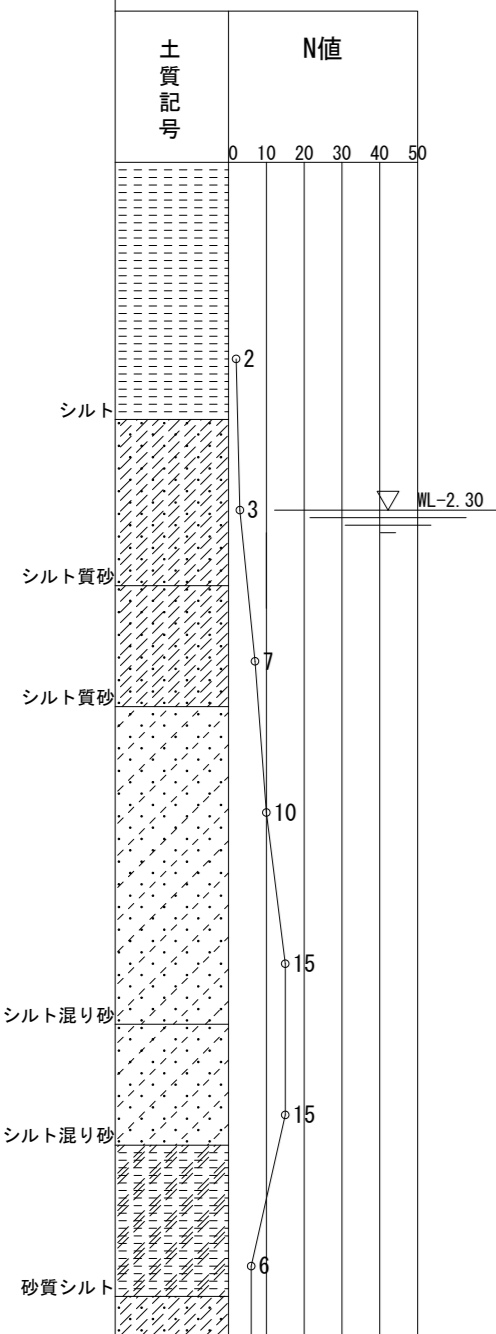
覆工平面図



築造完了図

土工図

観Bor. No. 2 (R1)  
GH=2.26



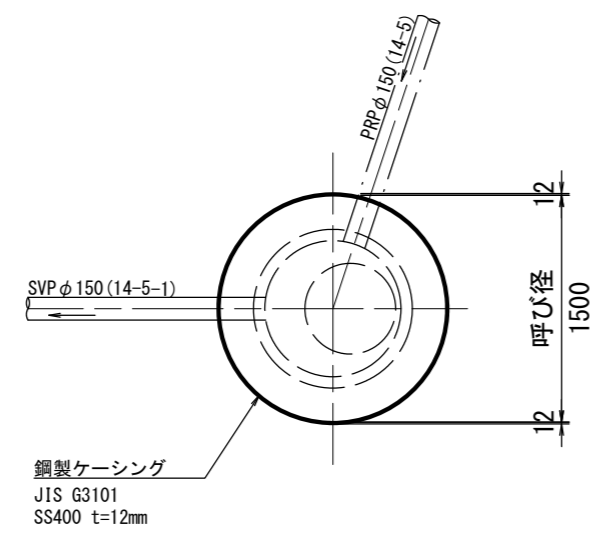
※この図面はA2サイズを原寸とする。

工事名	令和4年度下工公補第17号 北部第7污水幹線築造工事		
施工箇所名	津市 一身田豊野 地内		
図面名	M15-1 両発進立坑仮設図		
縮尺	S=1:50	図面番号	12/30
事業所名	津市上下水道事業局下水道工務課		

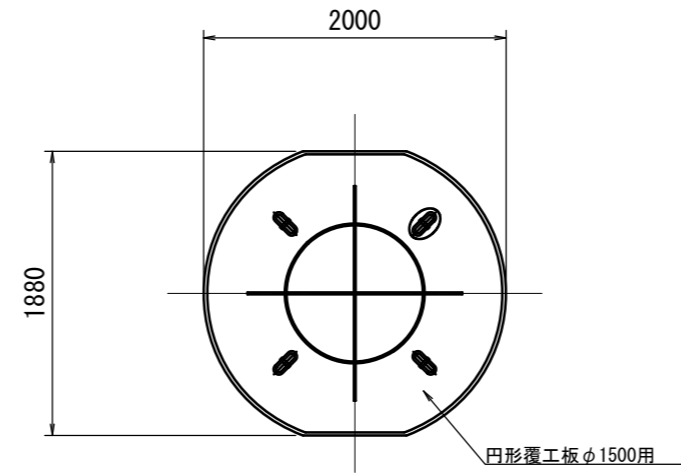
# M14-5-1 到達立坑仮設図

S=1/50

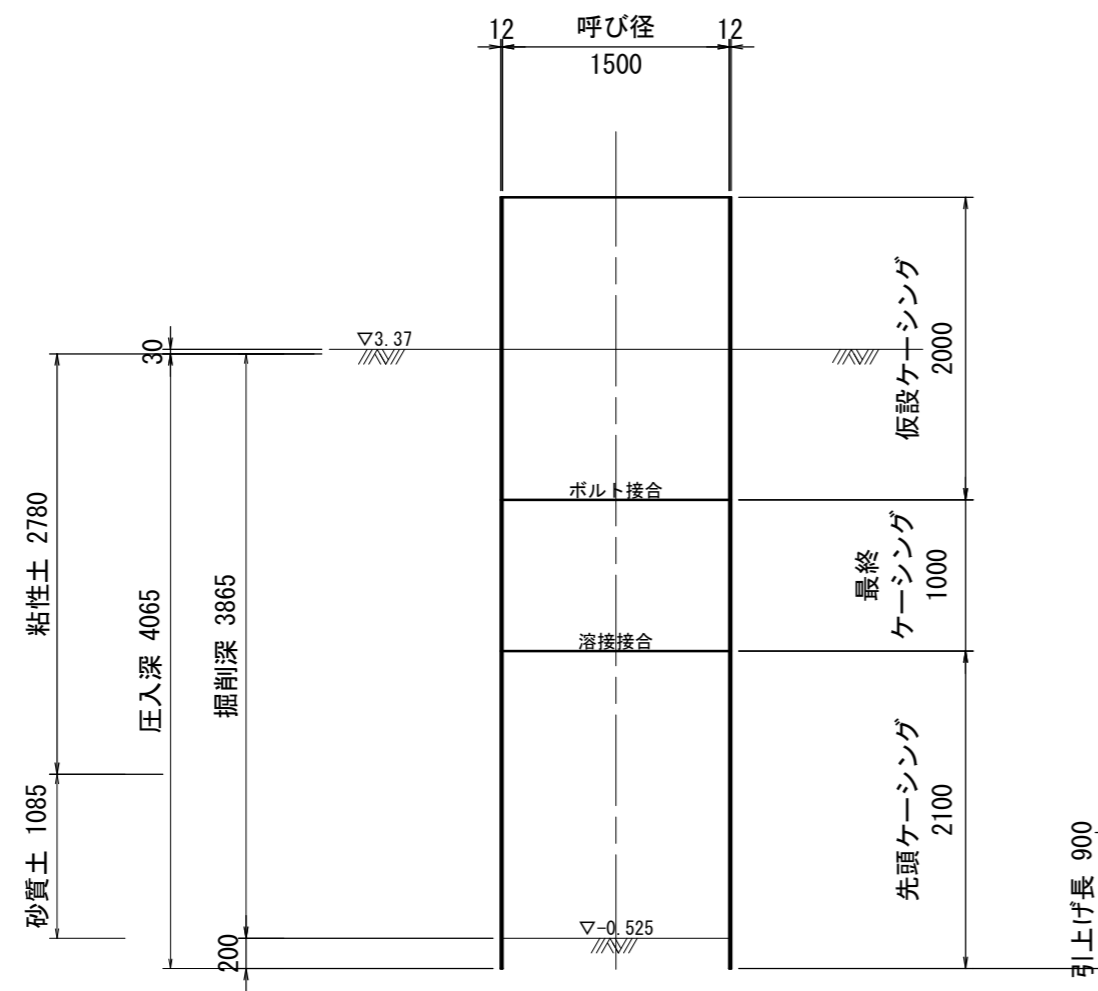
平面図



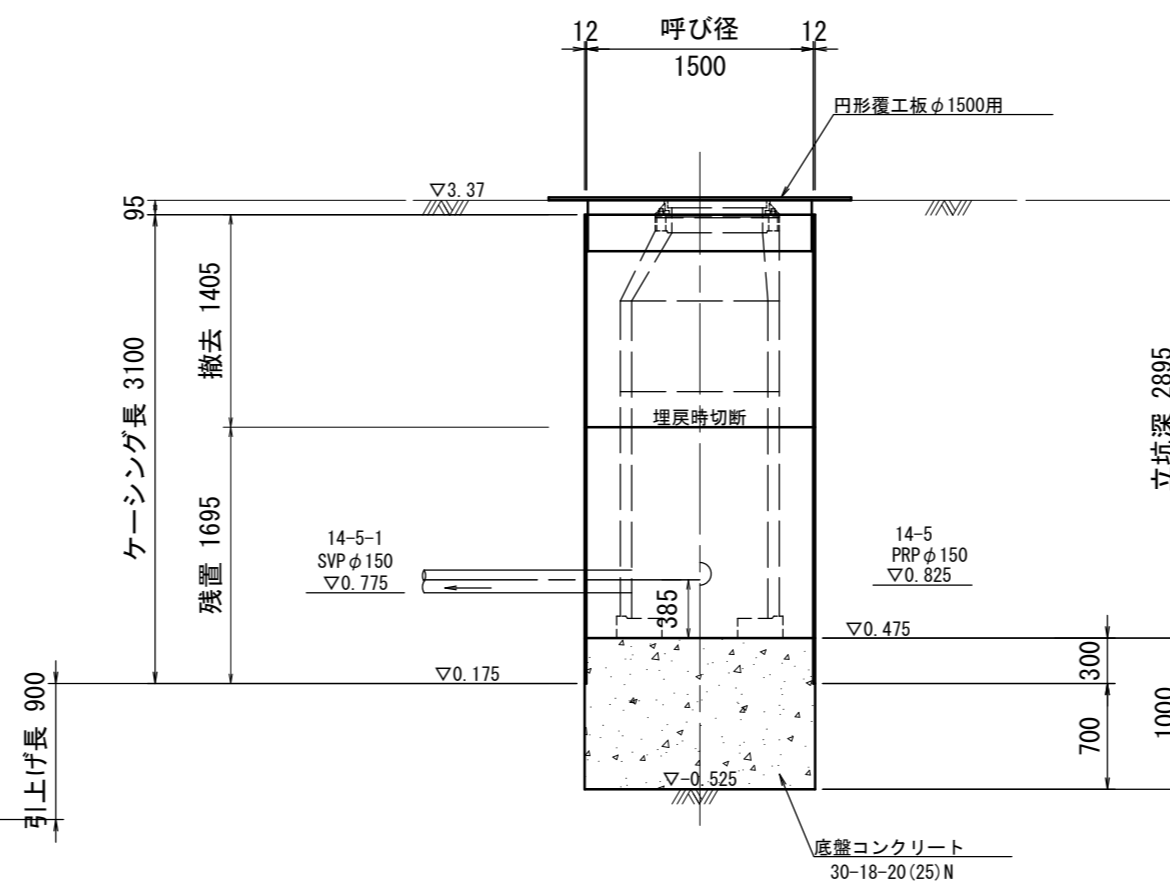
覆工平面図



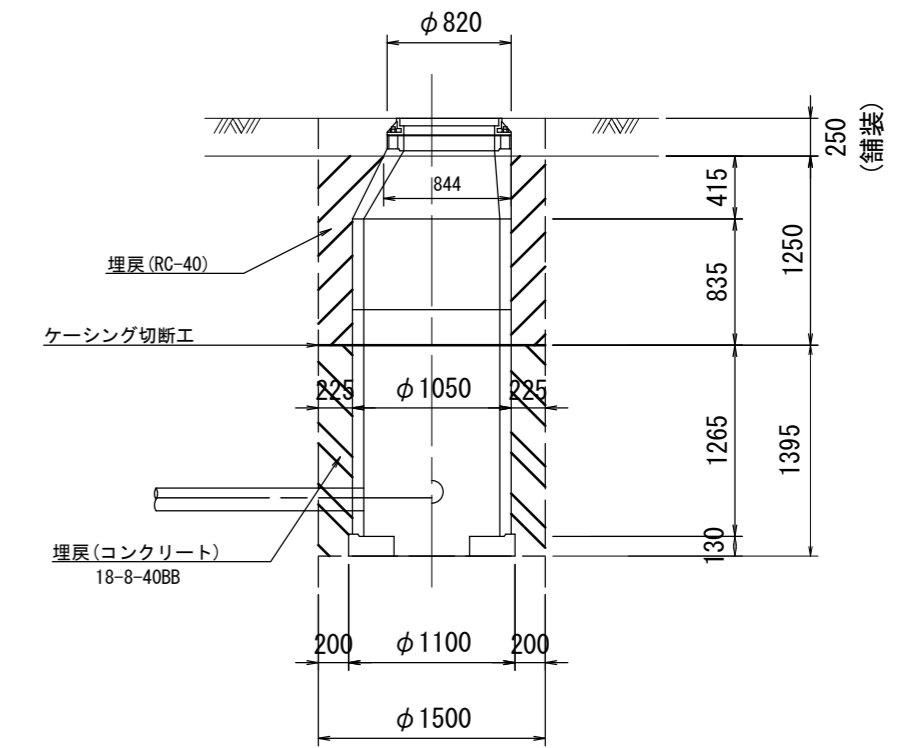
圧入掘削完了図



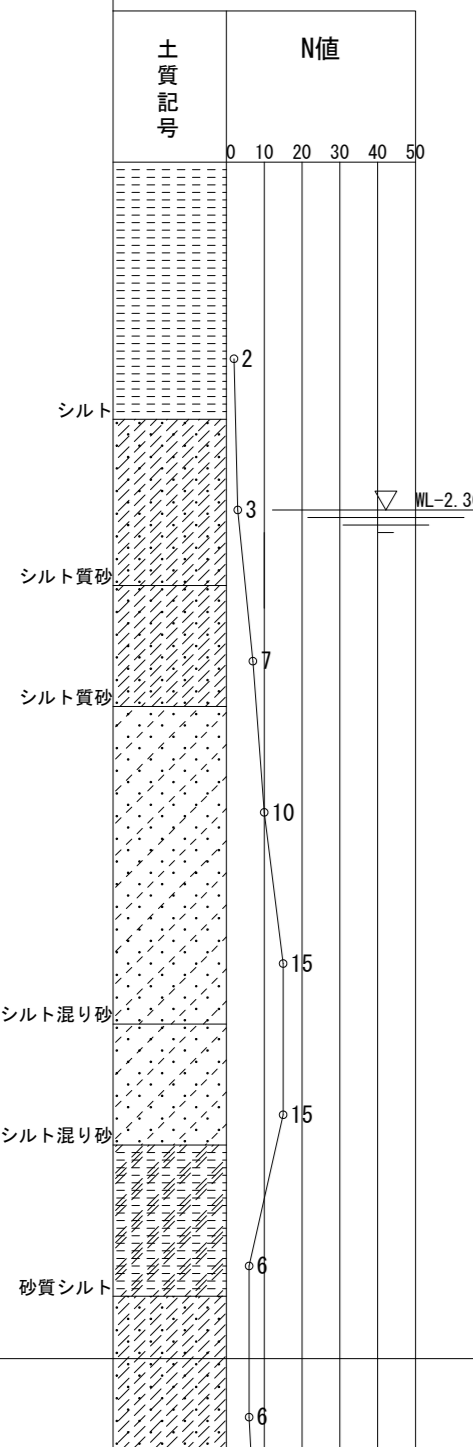
築造完了図



土工図



既Bor. No. 2 (R1)  
Gt=2.26



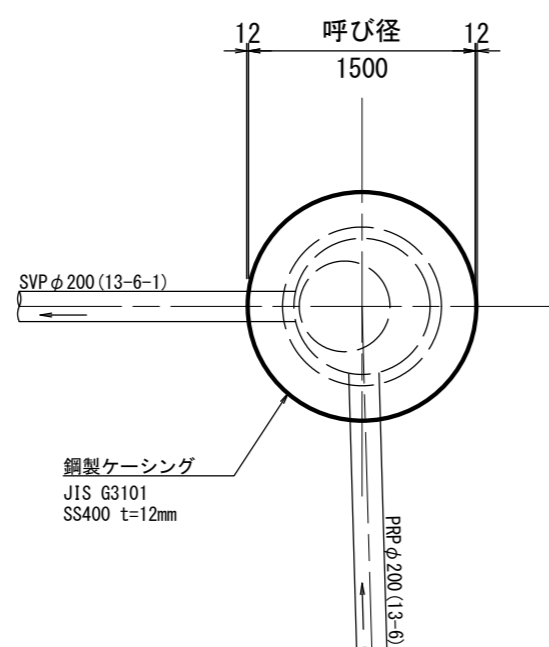
※この図面はA2サイズを原寸とする。

工事名	令和4年度下工公補第17号 北部第7污水幹線築造工事		
施工箇所名	津市 一身田豊野 地内		
図面名	M14-5-1 到達立坑仮設図		
縮尺	S=1:50	図面番号	13/30
事業所名	津市上下水道事業局下水道工務課		

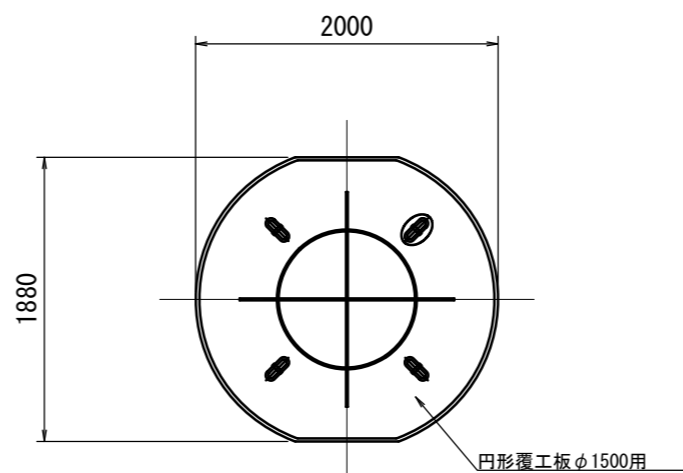
# M13-6-1 発進立坑仮設図

S=1/50

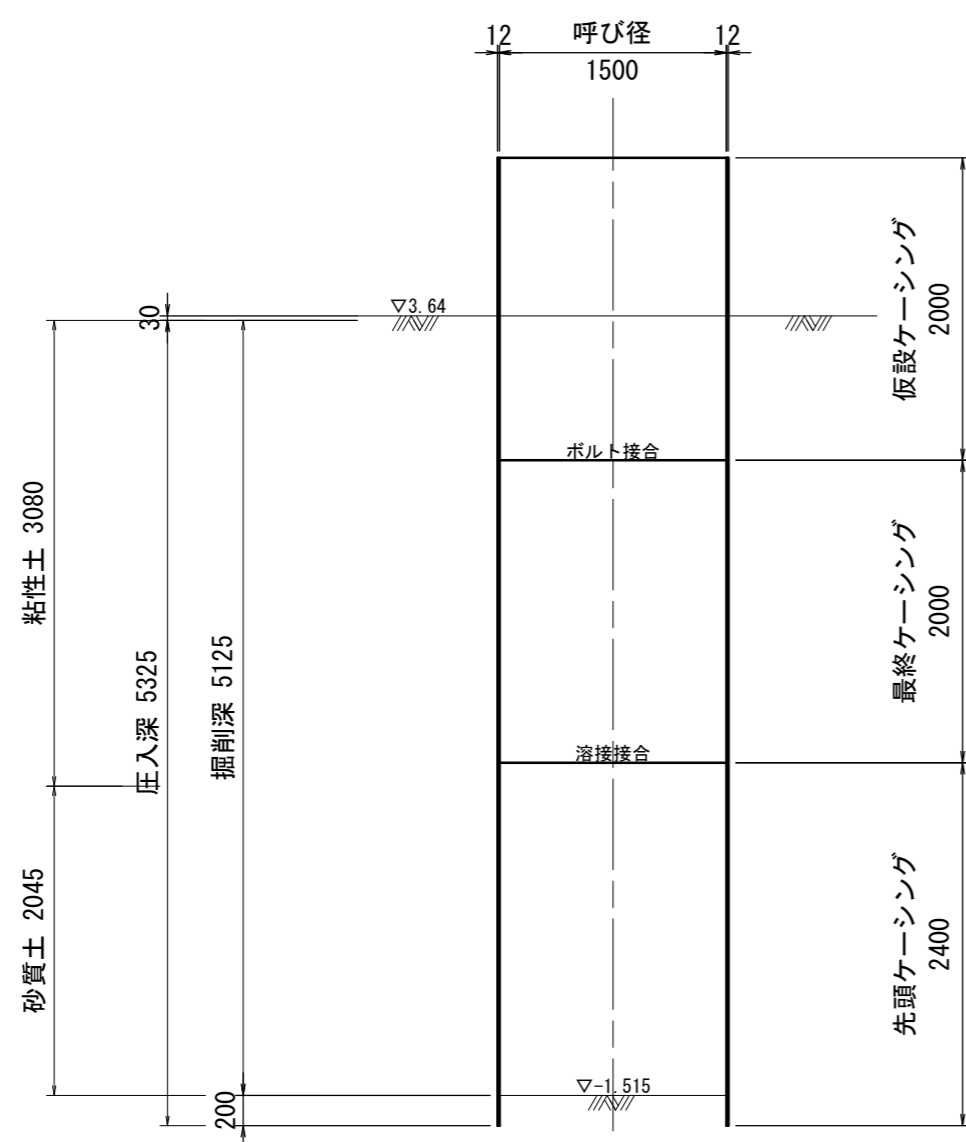
平面図



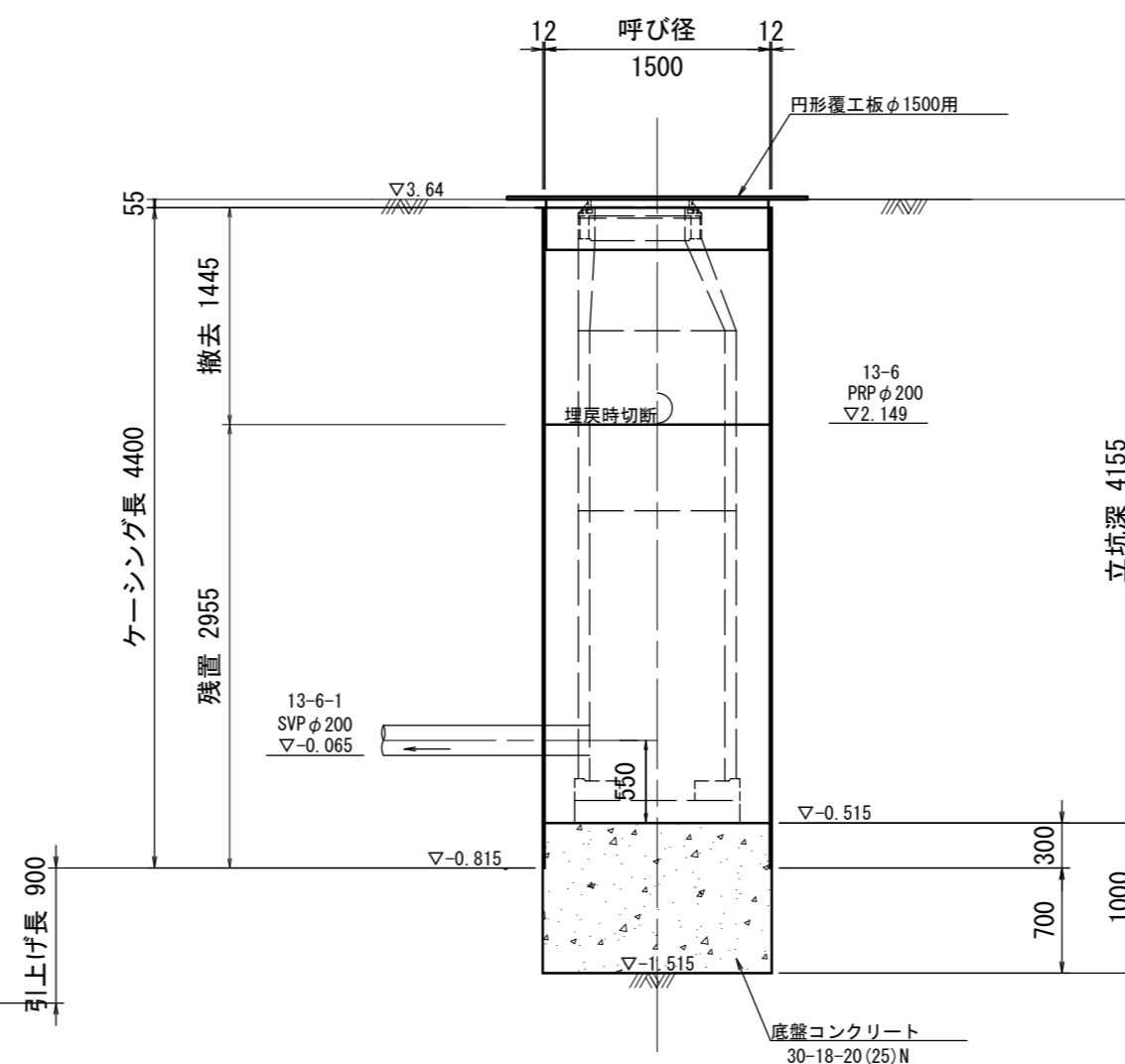
覆工平面図



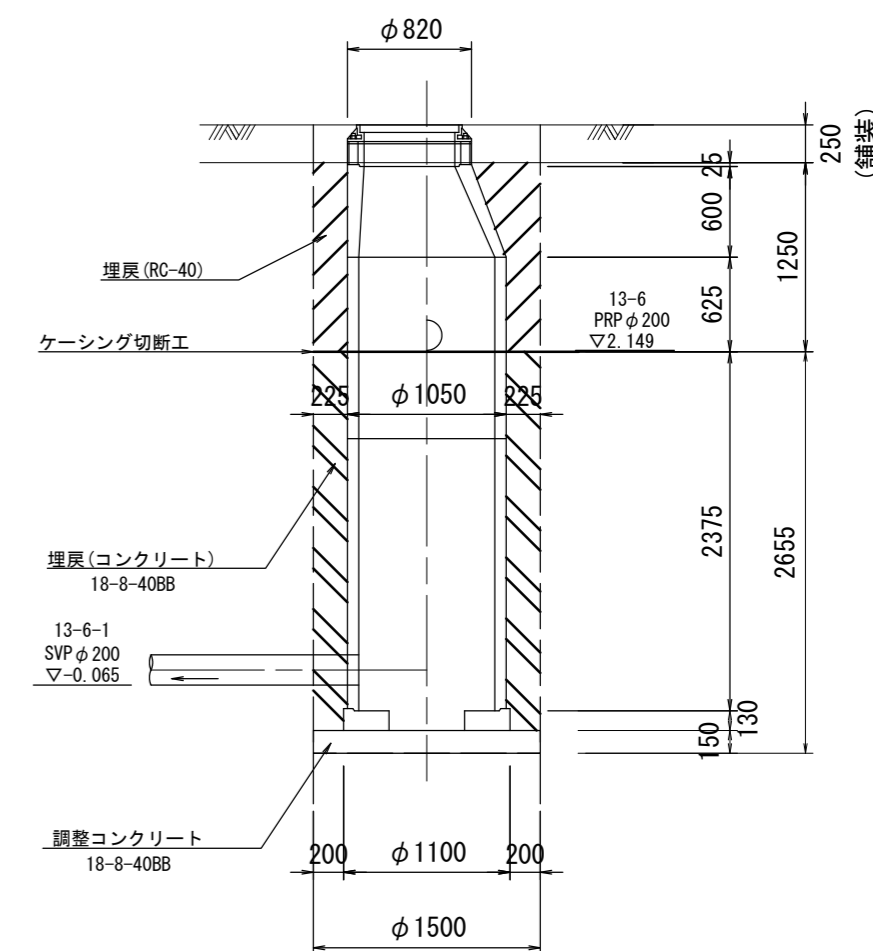
圧入掘削完了図



築造完了図



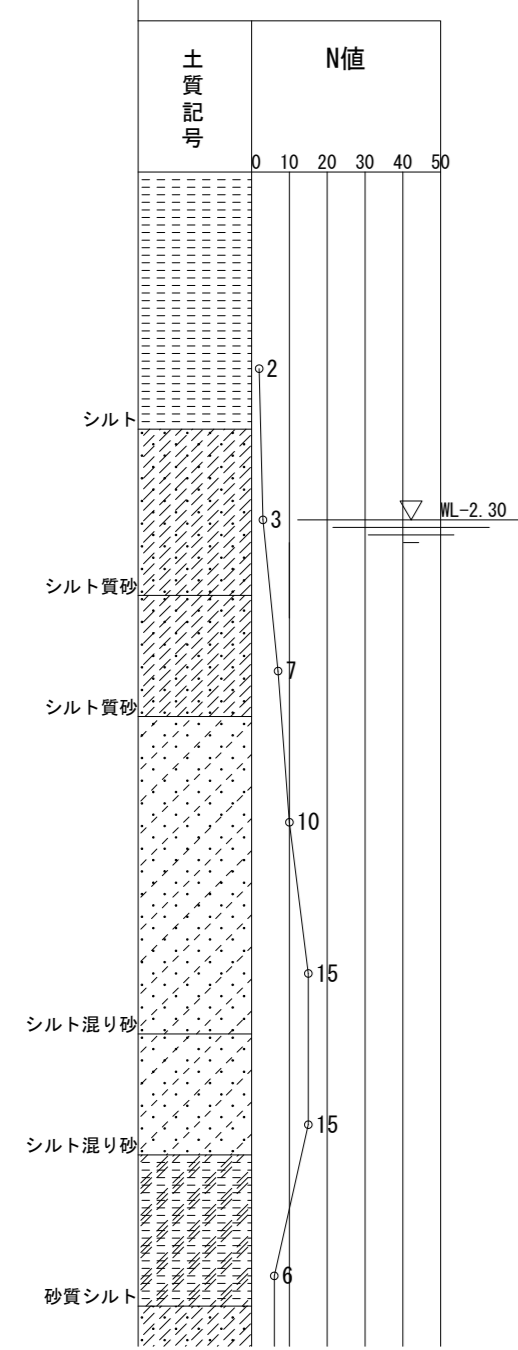
土工図



※この図面はA2サイズを原寸とする。

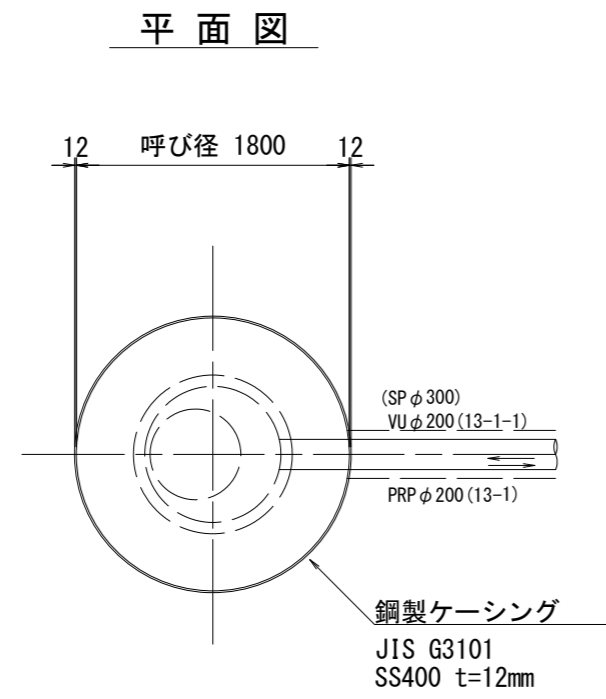
工事名	令和4年度下工公補第17号 北部第7污水幹線築造工事		
施工箇所名	津市 一身田豊野 地内		
図面名	M13-6-1 発進立坑仮設図		
縮尺	S=1:50	図面番号	14/30
事業所名	津市上下水道事業局下水道工務課		

既Bor. No. 2(R1)  
GH=2.26

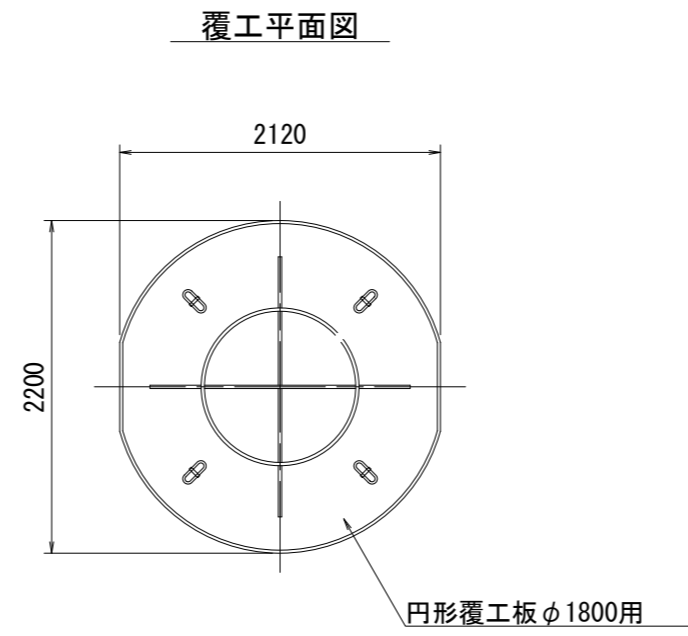
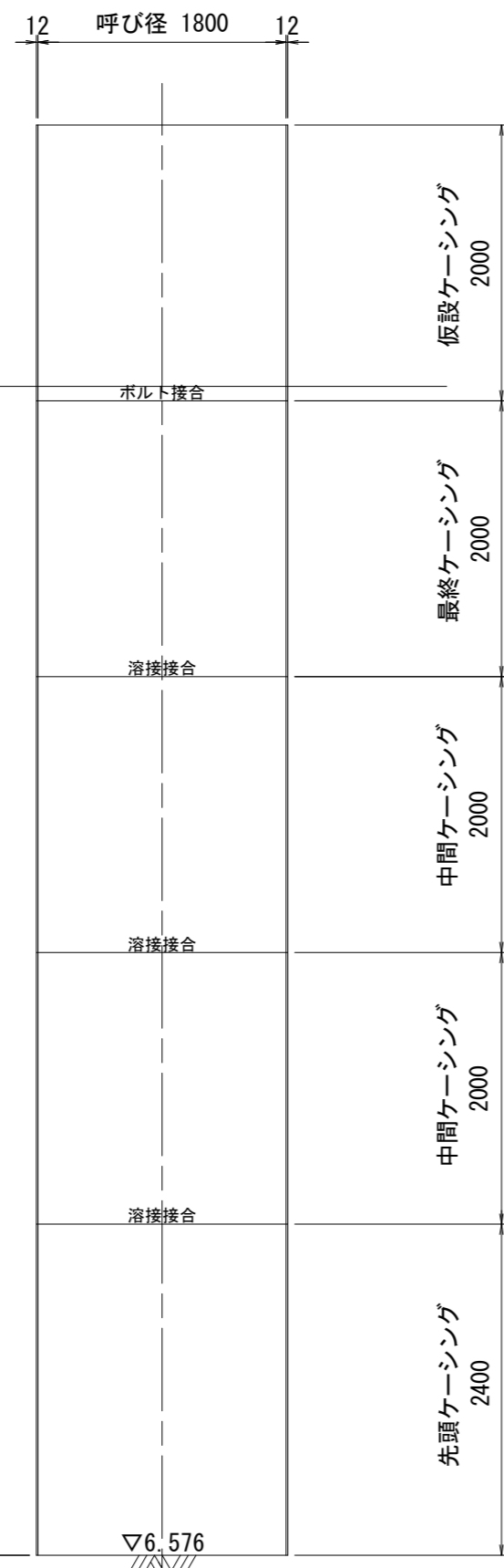


# M13-1-2 発進立坑仮設図(1)

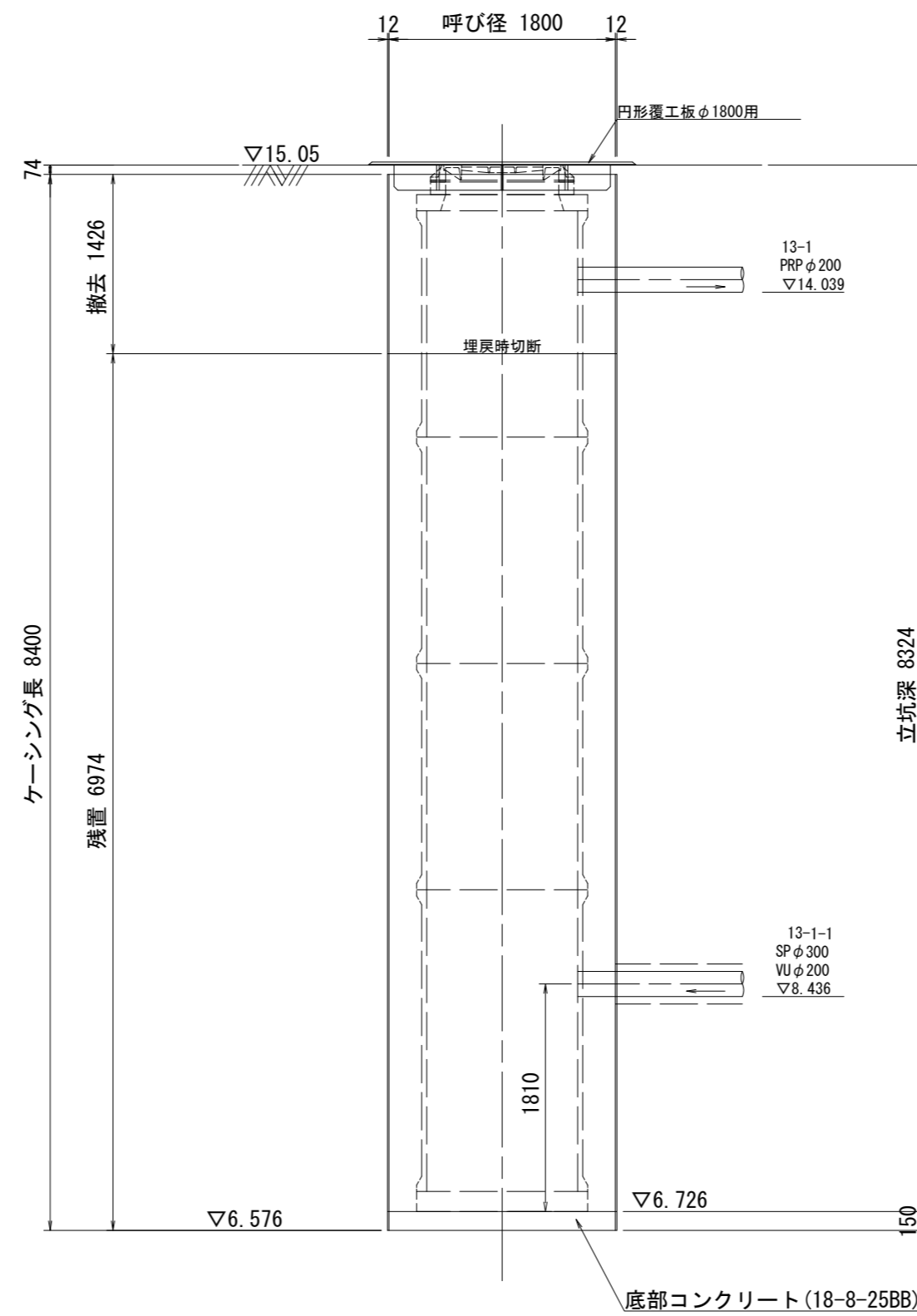
S=1/50



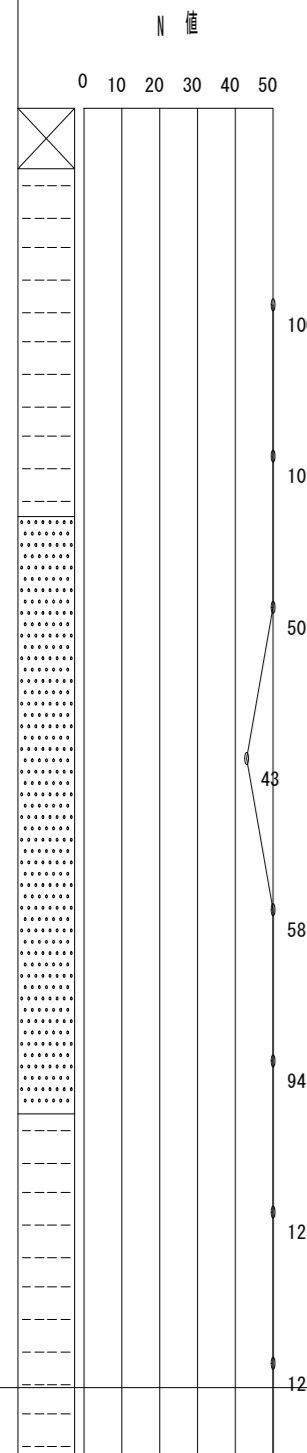
圧入掘削完了図



築造完了図



R01-Bor-No. 1  
H=14.10m  
Dep.=10.22m



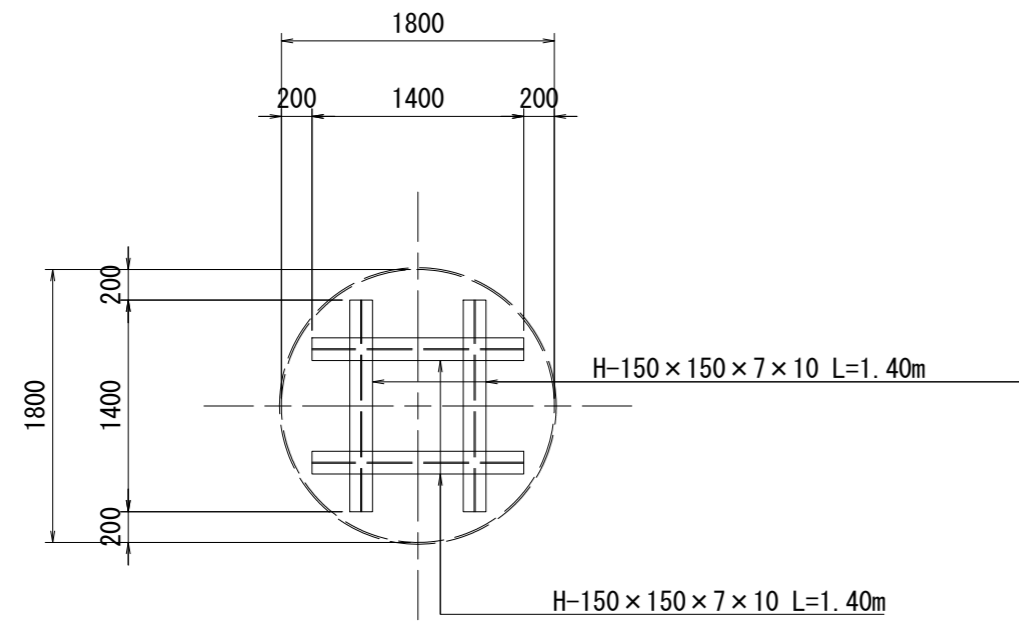
※この図面はA2サイズを原寸とする。

工事名	令和4年度下工公補第17号 北部第7污水幹線築造工事		
施工箇所名	津市 一身田豊野 地内		
図面名	M13-1-2 発進立坑仮設図(1)		
縮尺	S=1:50	図面番号	15/30
事業所名	津市上下水道事業局下水道工務課		

# M13-1-2 発進立坑仮設図(2)

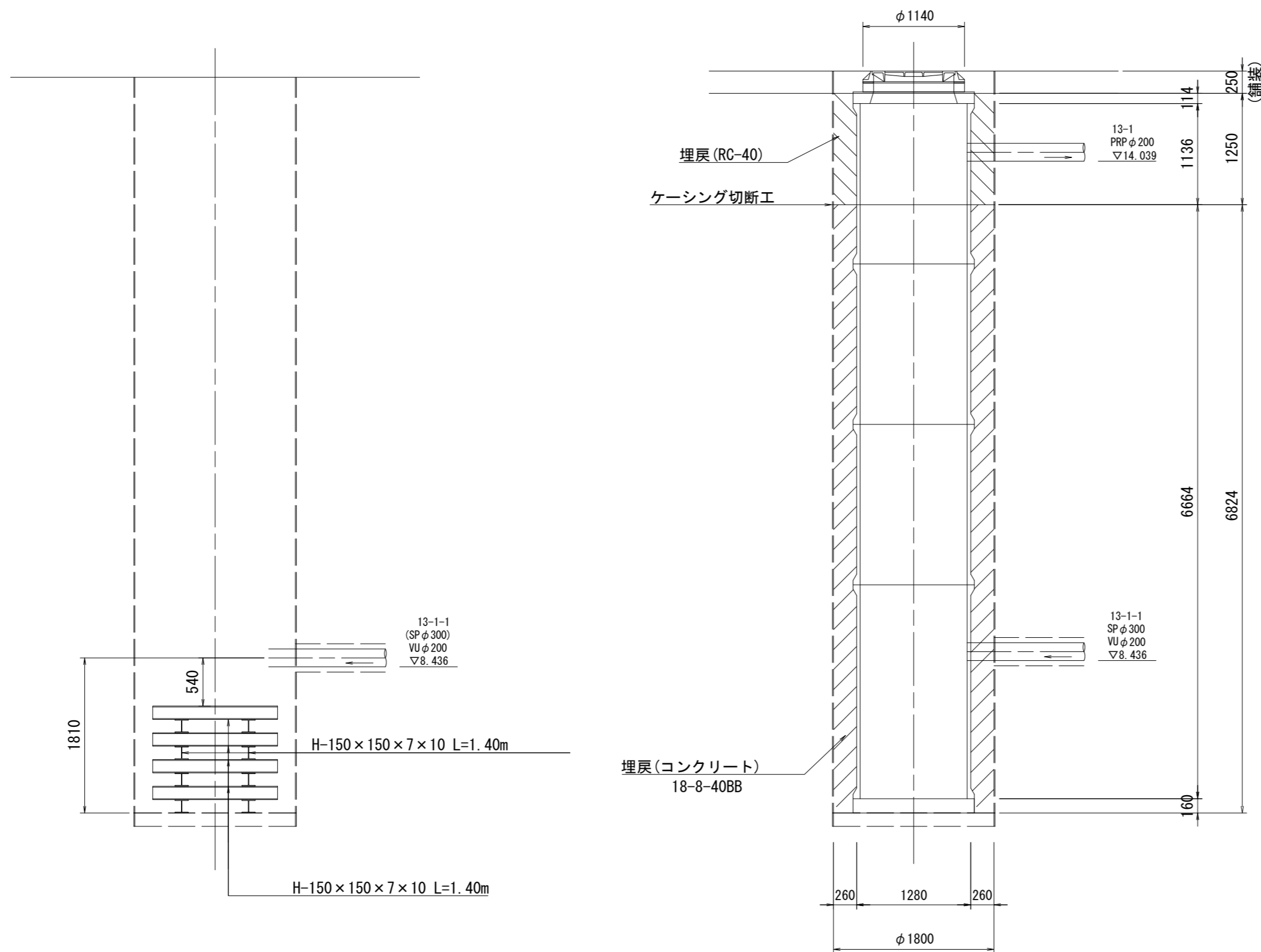
推進工法架台

S=1/50



土工図

S=1/50



※この図面はA2サイズを原寸とする。

工事名	令和4年度下工公補第17号 北部第7污水幹線築造工事		
施工箇所名	津市 一身田豊野 地内		
図面名	M13-1-2 発進立坑仮設図(2)		
縮尺	S=1:50	図面番号	16/30
事業所名	津市上下水道事業局下水道工務課		

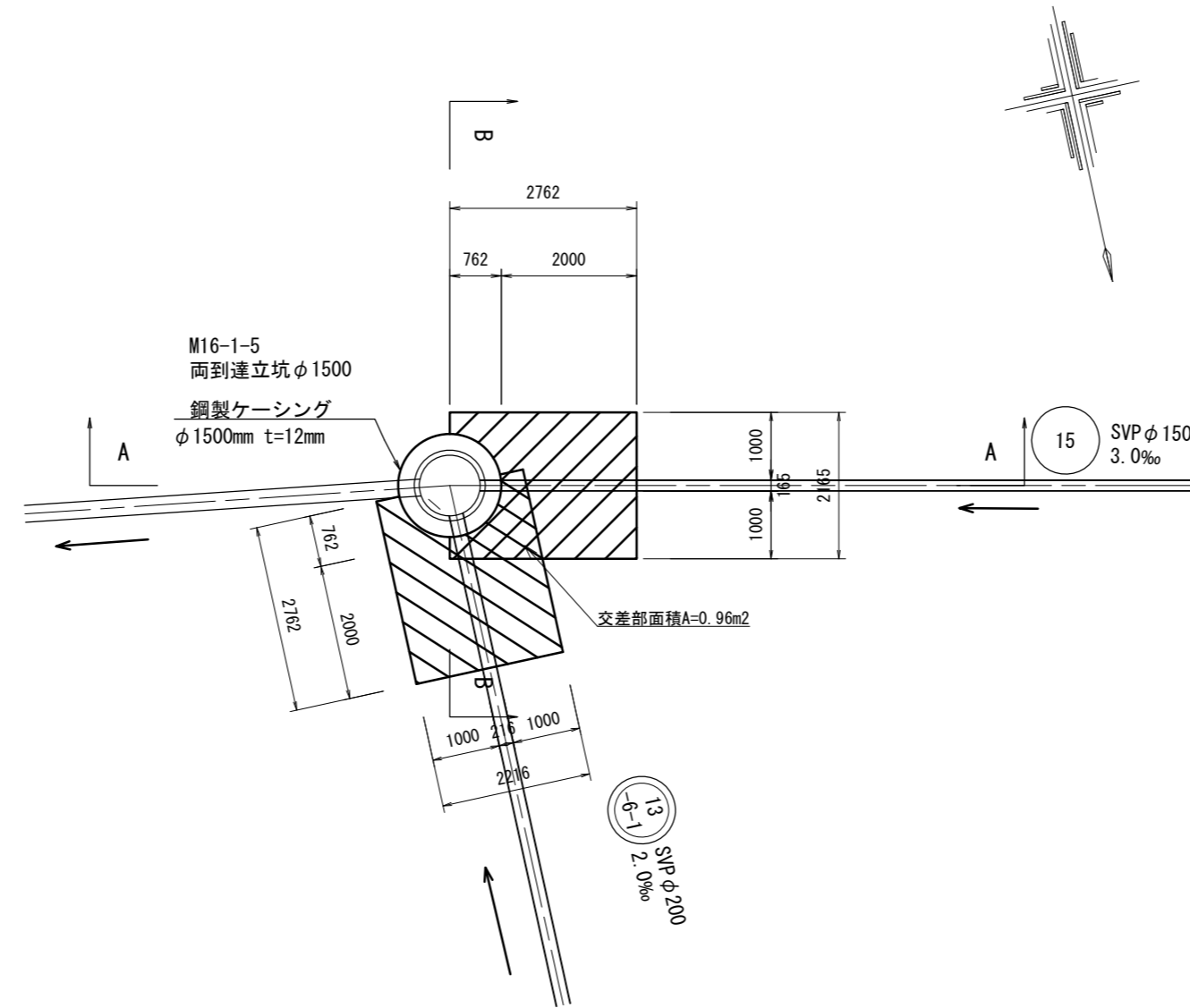


# 薬液注入工詳細図

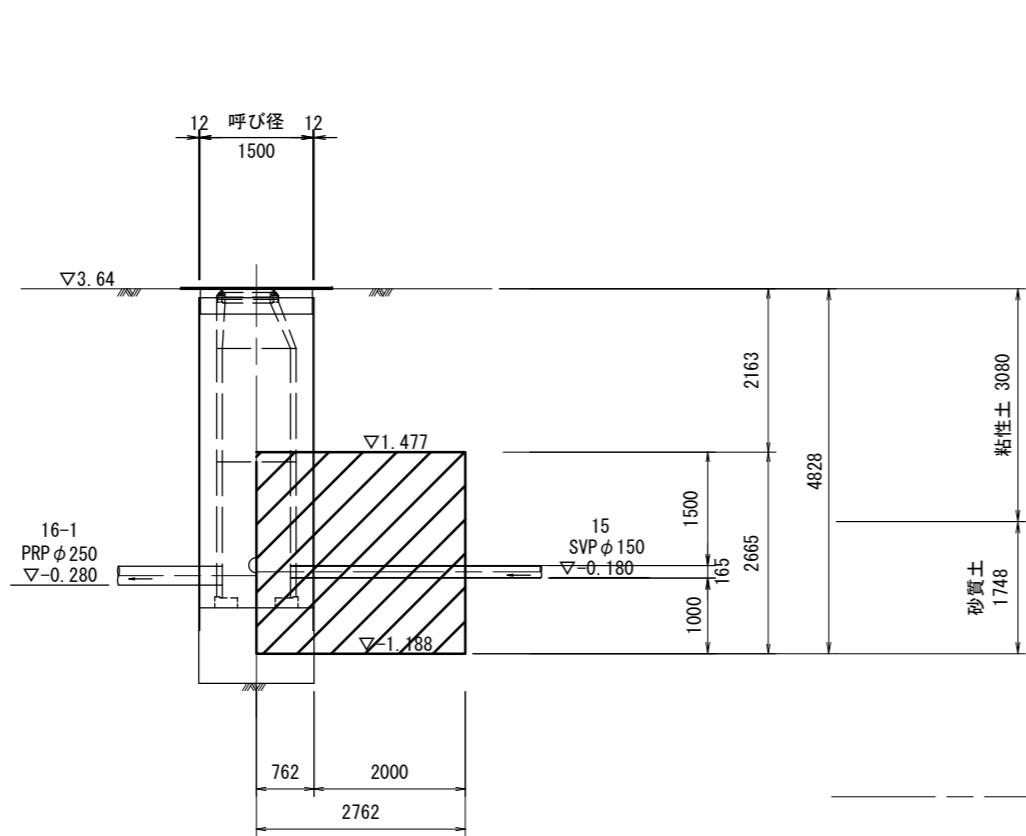
(M16-1-5 両到達立坑)

S=1/100

## 平面図

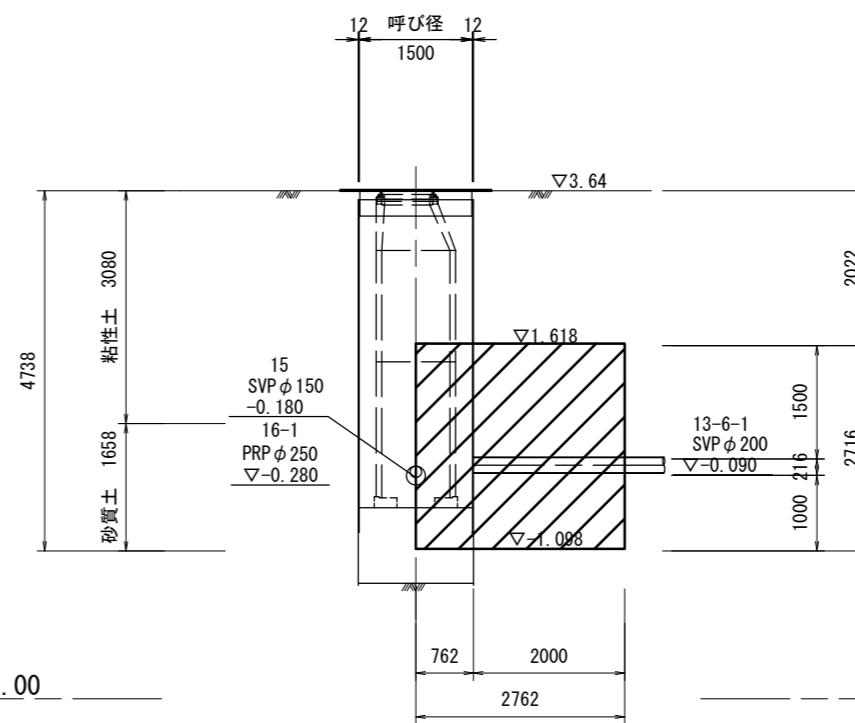


## A-A断面図



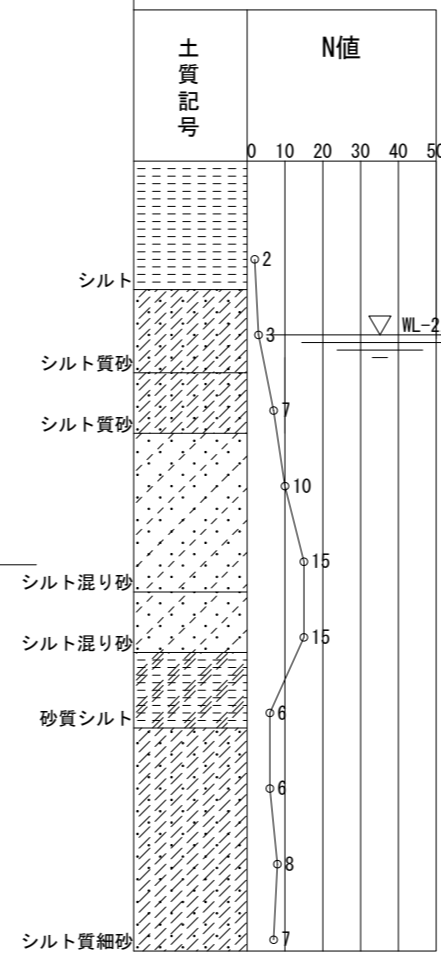
DL=-3.00

## B-B断面図



DL=-3.00

既設Ror. No. 2(R1)  
GH=2.26



※この図面はA2サイズを原寸とする。

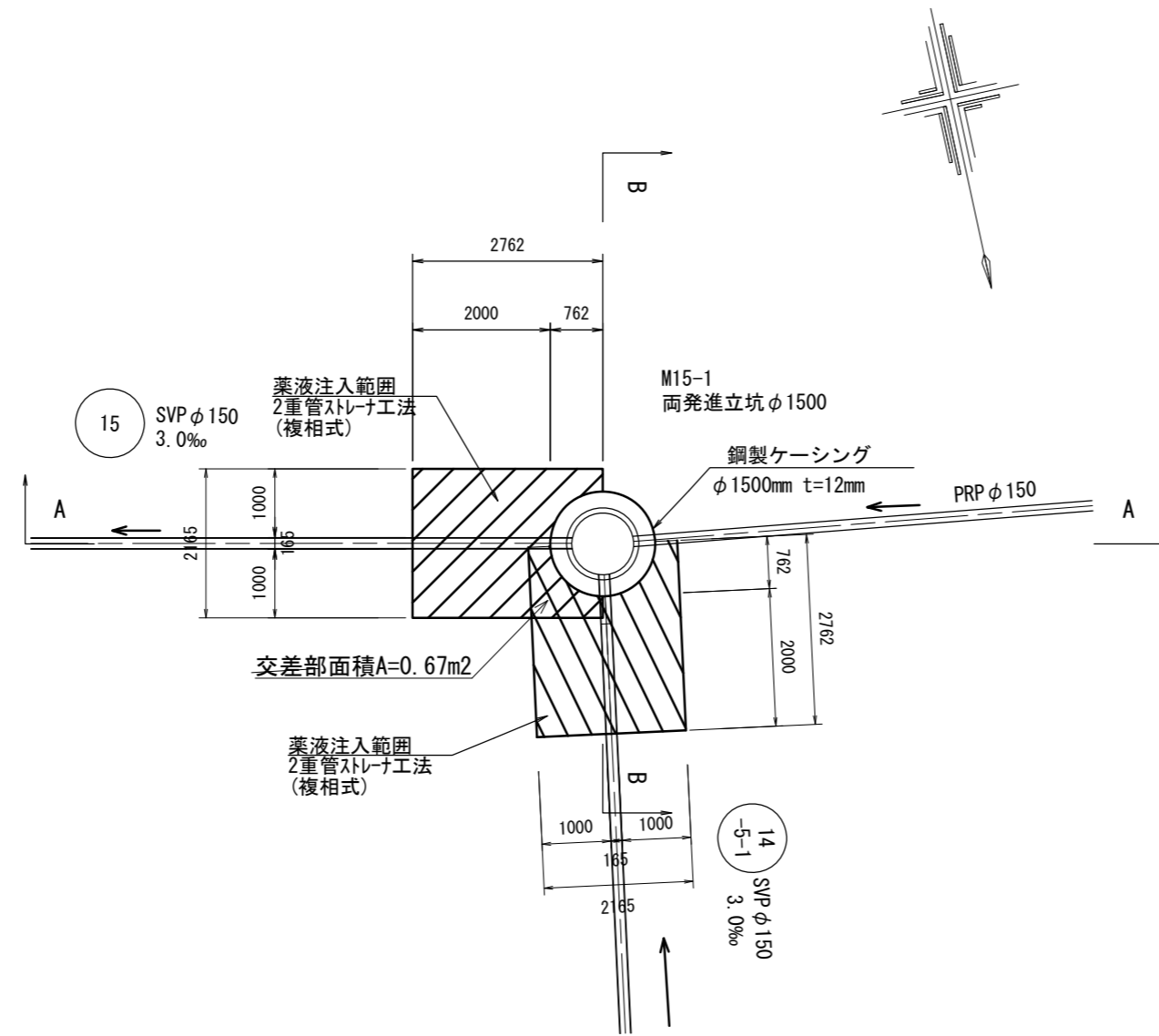
工事名	令和4年度下工公補第17号 北部第7污水幹線築造工事		
施工箇所名	津市 一身田豊野 地内		
図面名	薬液注入工詳細図(M16-1-5 両到達立坑)		
縮尺	S=1:100	図面番号	17/30
事業所名	津市上下水道事業局下水道工務課		

# 薬液注入工詳細図

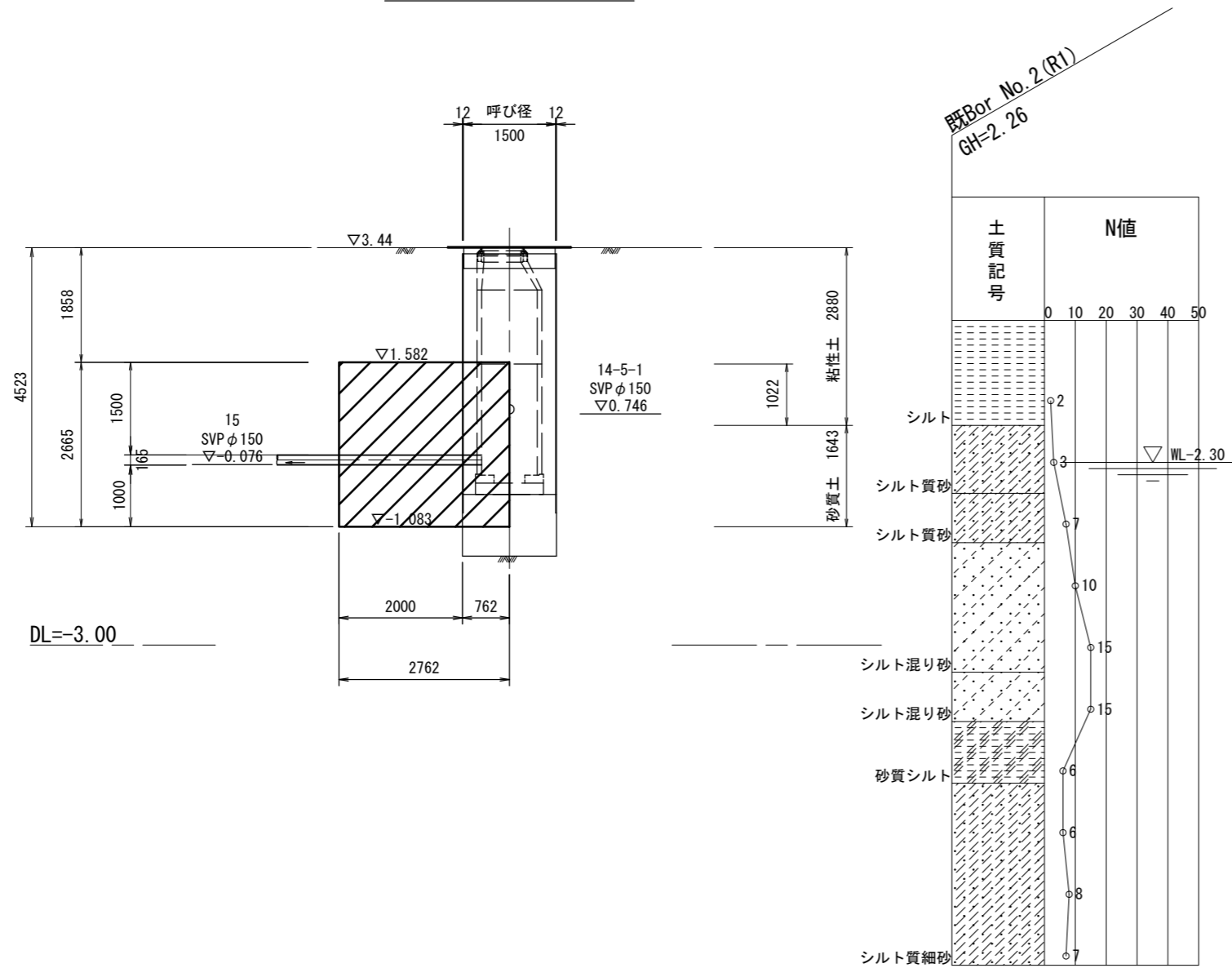
(M15-1 両発進立坑)

S=1/100

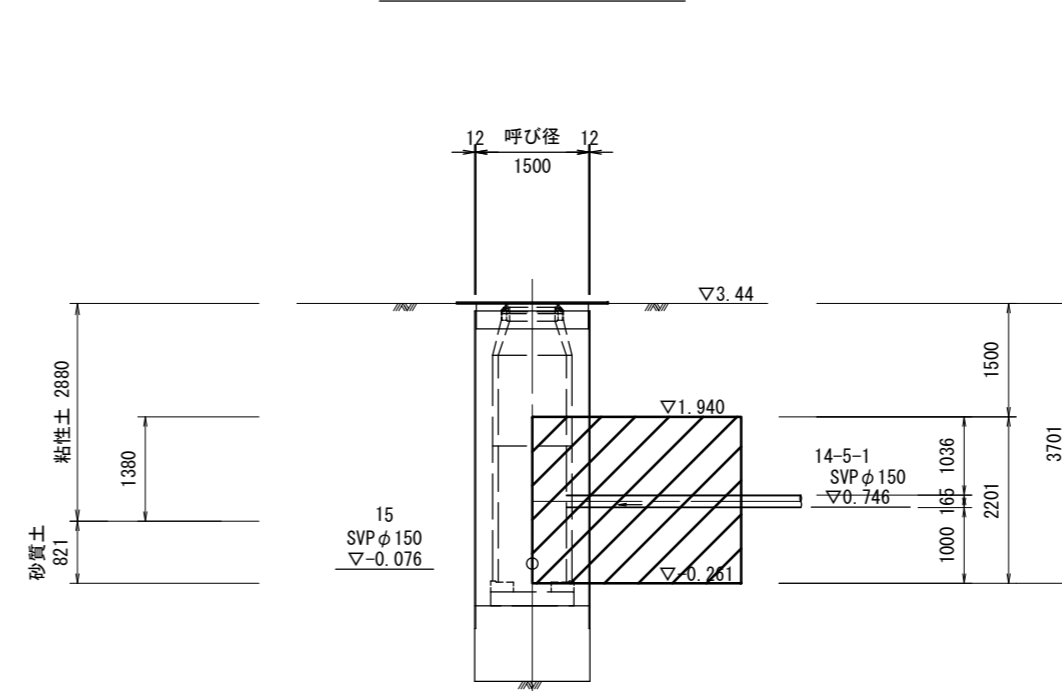
平面図



A-A断面図



B-B断面図



※この図面はA2サイズを原寸とする。

工事名	令和4年度下工公補第17号 北部第7汚水幹線築造工事		
施工箇所名	津市 一身田豊野 地内		
図面名	薬液注入工詳細図(M15-1 両発進立坑)		
縮尺	S=1:100	図面番号	18/30
事業所名	津市上下水道事業局下水道工務課		

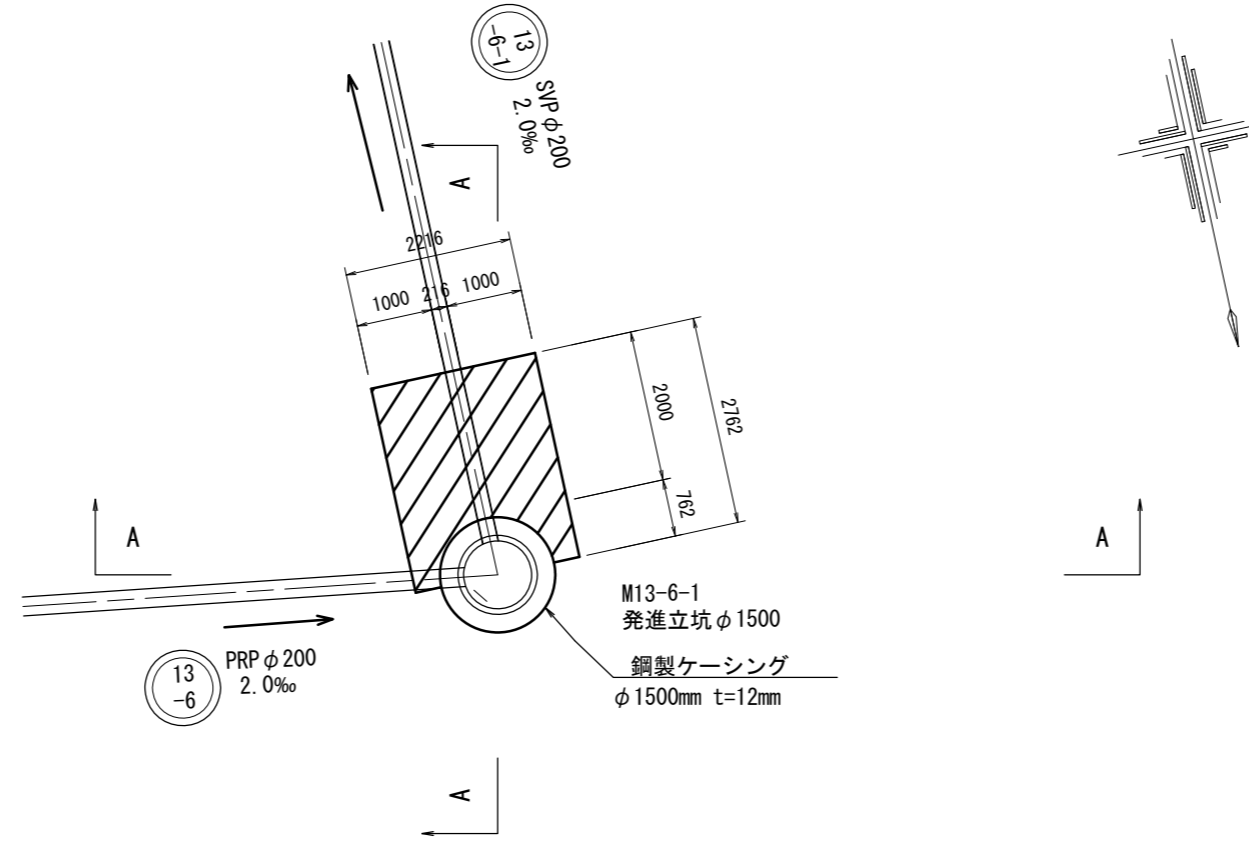


# 薬液注入工詳細図

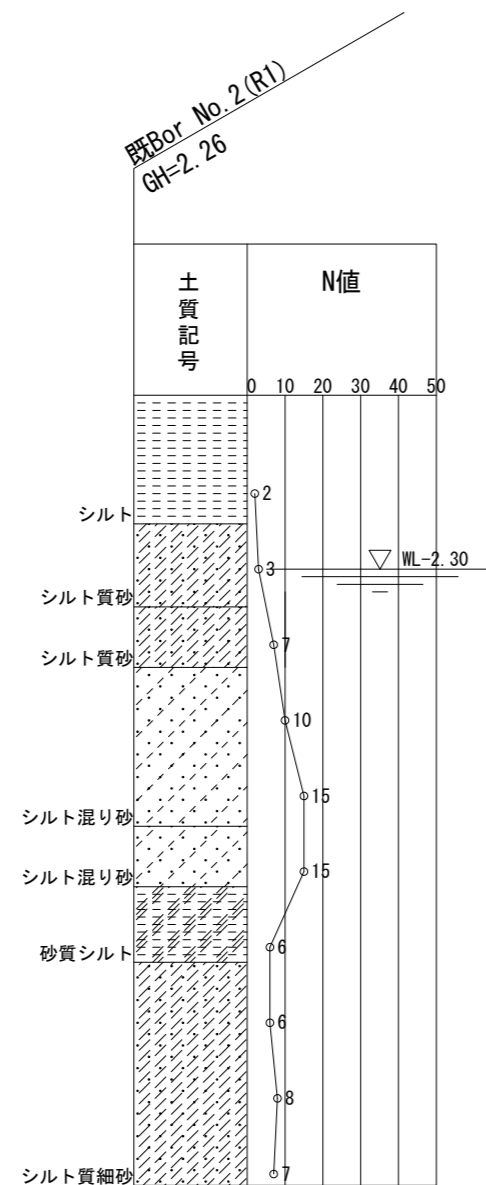
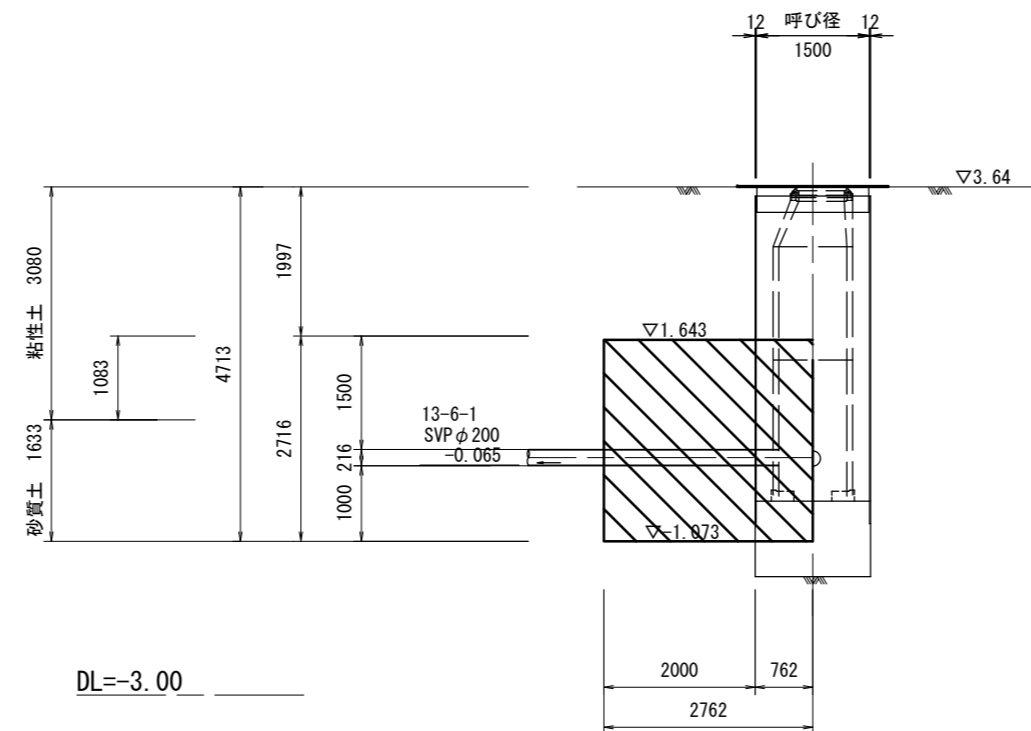
(M13-6-1 発進立坑)

S=1/100

平面図



A-A断面図



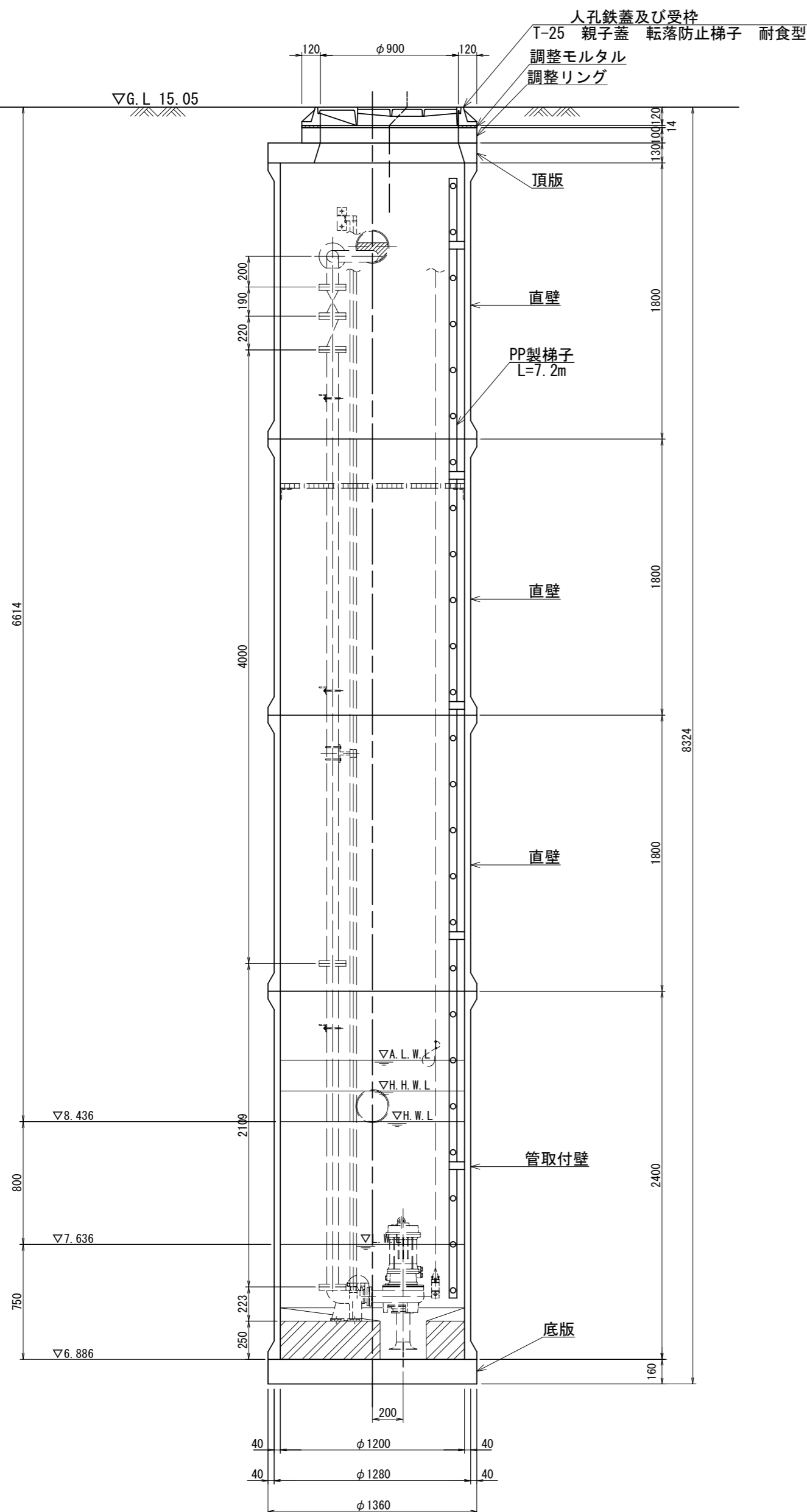
※この図面はA2サイズを原寸とする。

工事名	令和4年度下工公補第17号 北部第7污水幹線築造工事		
施工箇所名	津市 一身田豊野 地内		
図面名	薬液注入工詳細図(M13-6-1 発進立坑)		
縮尺	S=1:100	図面番号	20/30
事業所名	津市上下水道事業局下水道工務課		

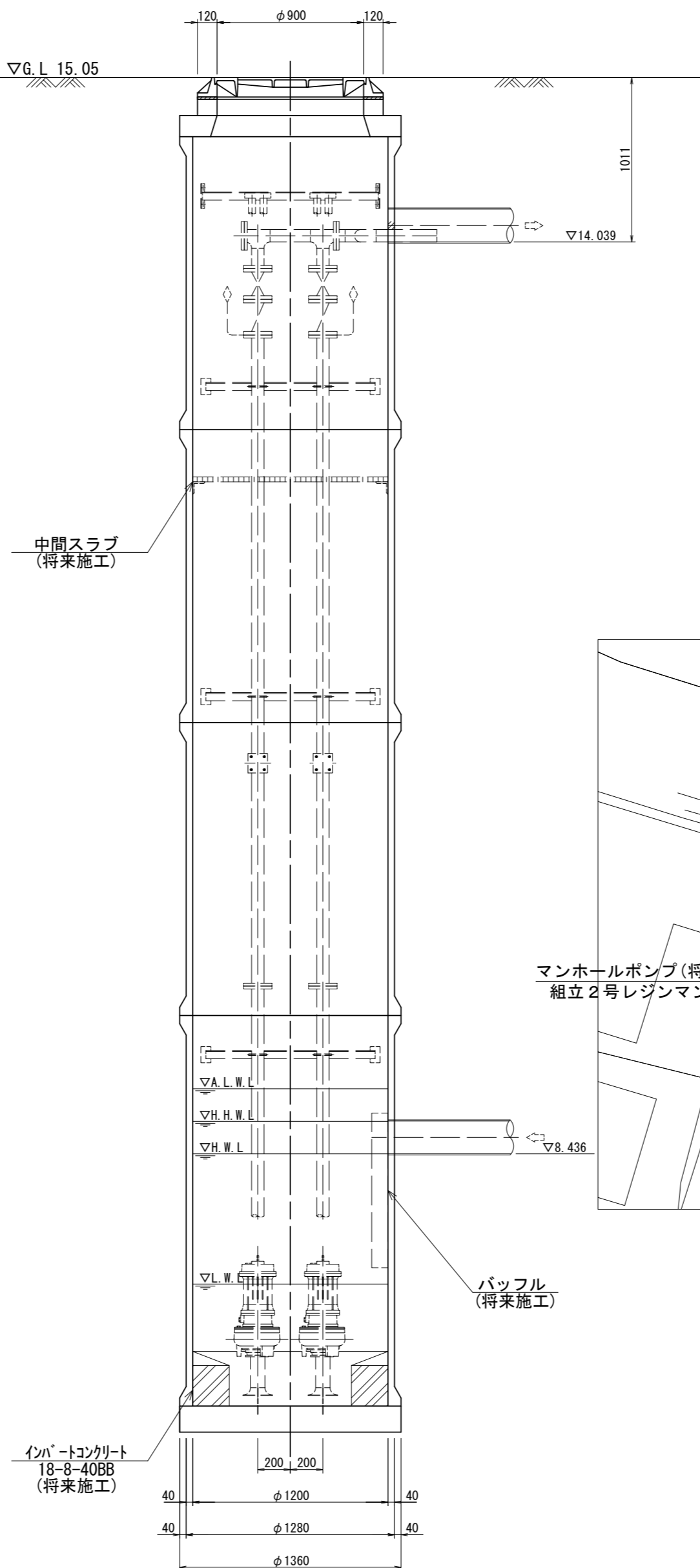
# マンホールポンプ据付図 (M13-1-2)

(2号レジマンホール)

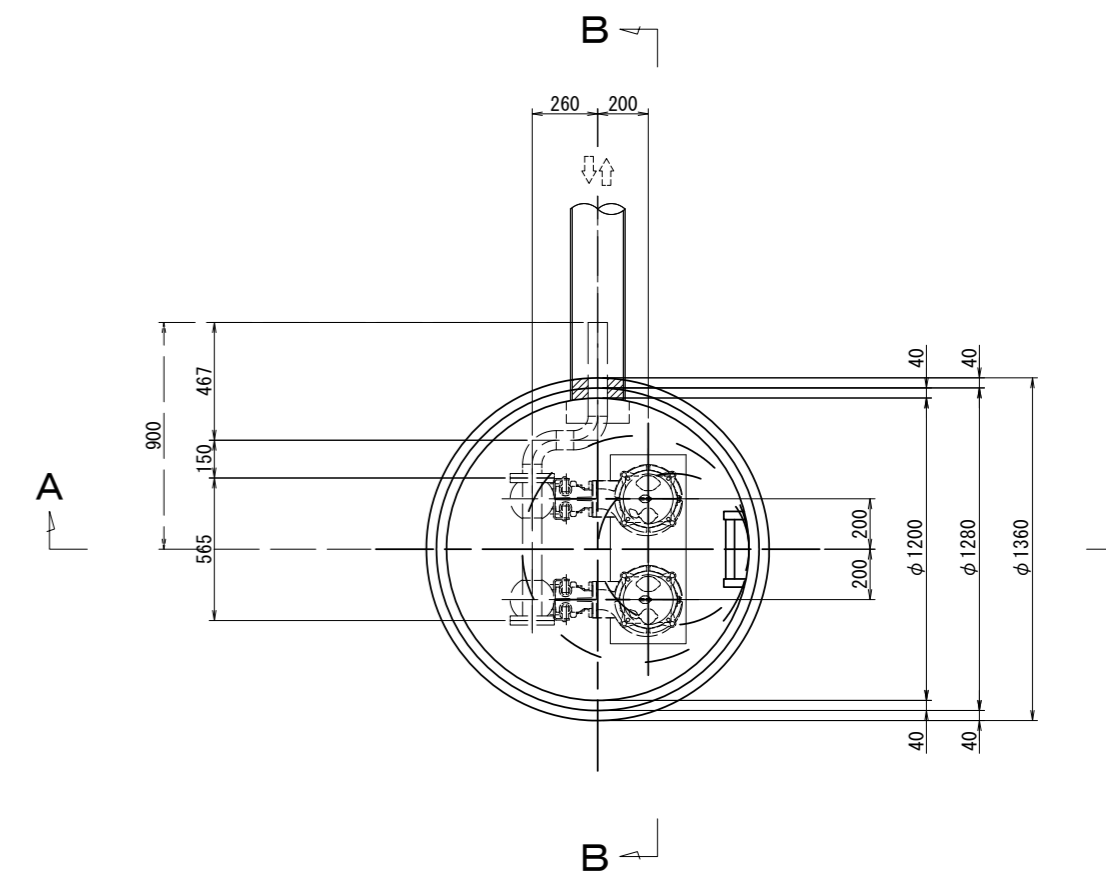
A-A断面図 S=1/30



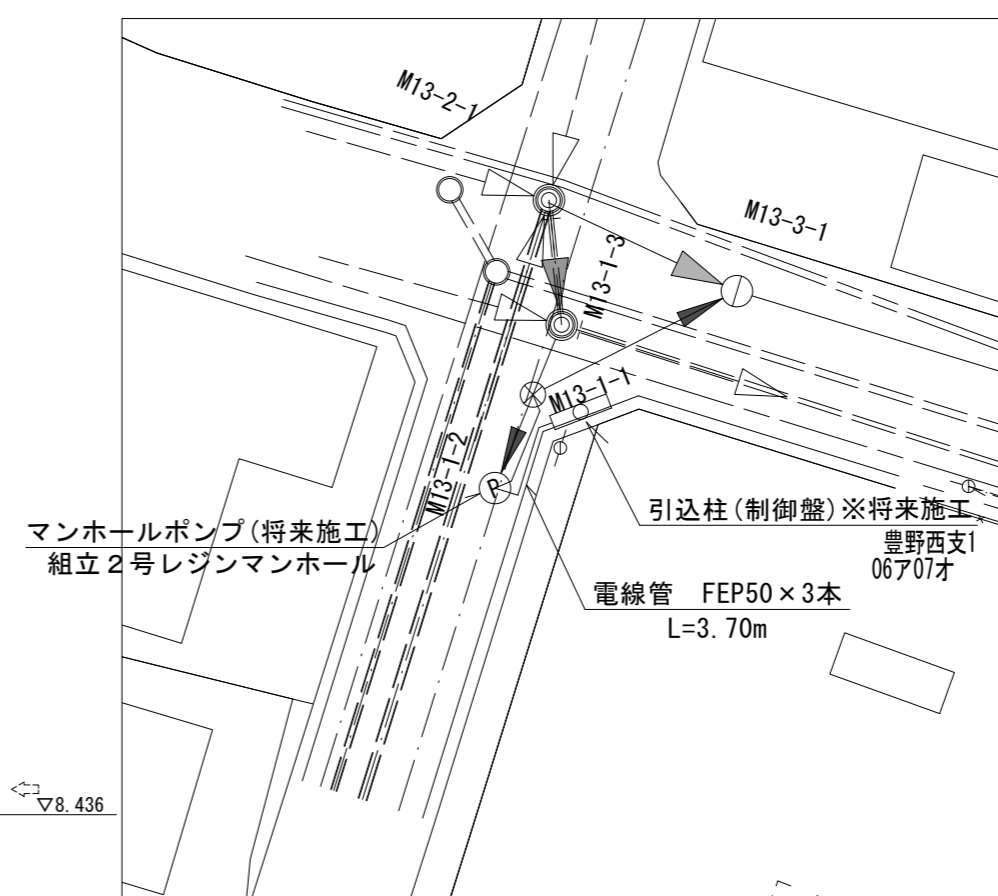
B-B断面図 S=1/30



平面図 S=1/30



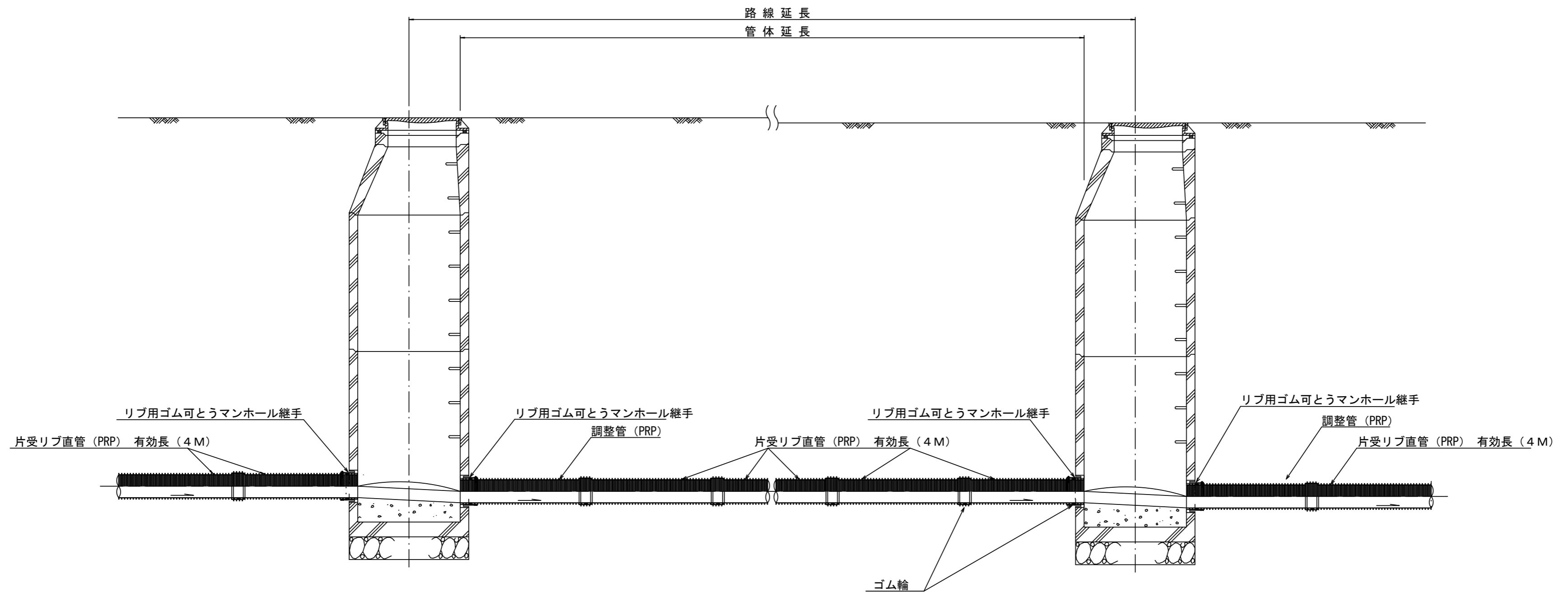
平面図 S=1/300



※この図面はA2サイズを原寸とする。

工事名	令和4年度下工公補第17号 北部第7汚水幹線築造工事		
施工箇所名	津市 一身田豊野 地内		
図面名	マンホールポンプ据付図(M13-1-2)		
縮尺	S=1:30	図面番号	21/30
事業所名	津市上下水道事業局下水道工務課		

本管布設詳細図 S=1/30



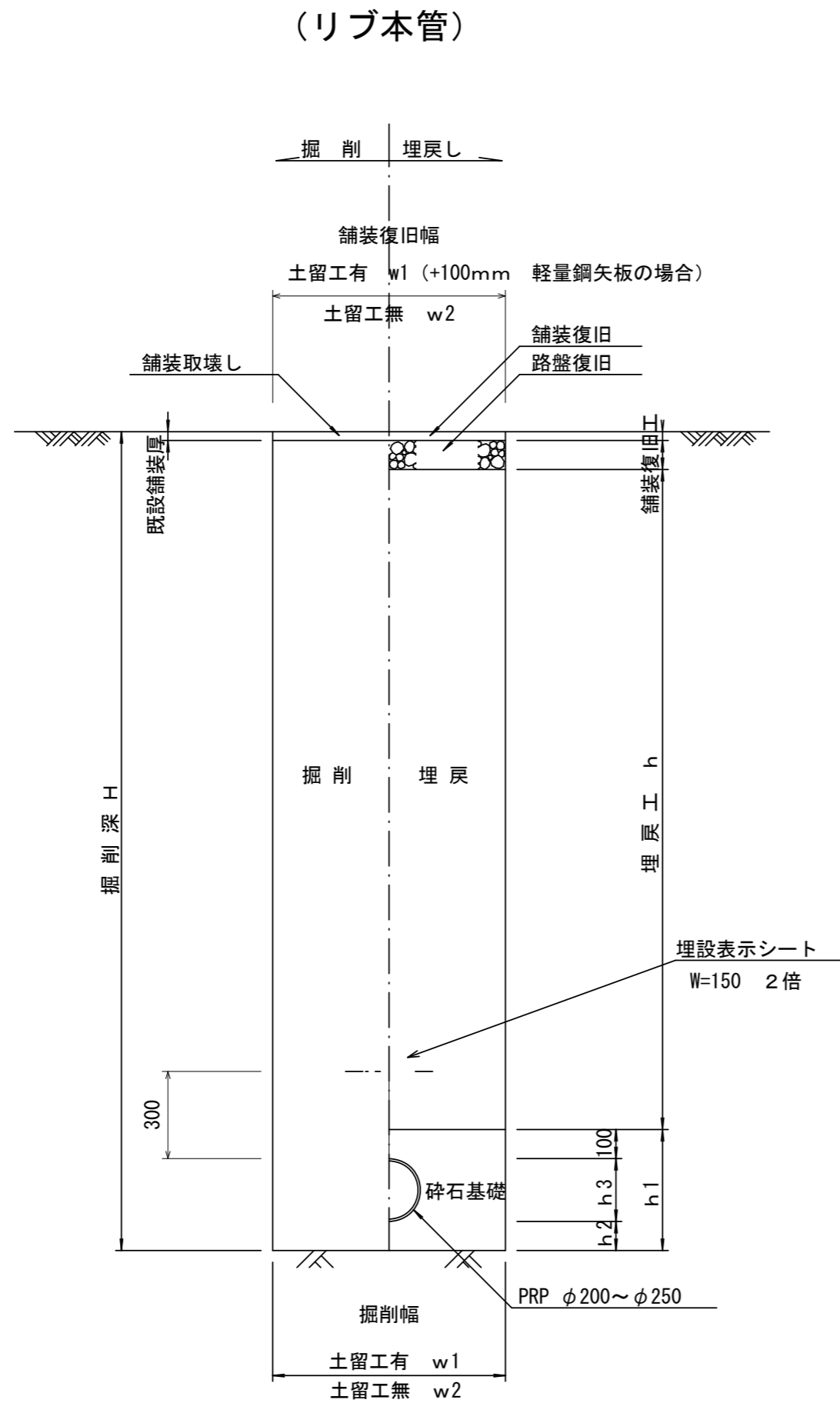
注) 調整管が1.0m未満の場合は、1.0mで切断をし片受直管で長さを調整する。

※この図面はA2サイズを原寸とする。 参考

工事名	令和4年度下工補第17号 北部第7污水幹線築造工事		
施工箇所名	津市 一身田豊野 地内		
図面名	本管布設詳細図		
縮尺	S=1:30	図面番号	22/30
事業所名	津市上下水道事業局下水道工務課		

# 土工定規図 S=1/20

参考

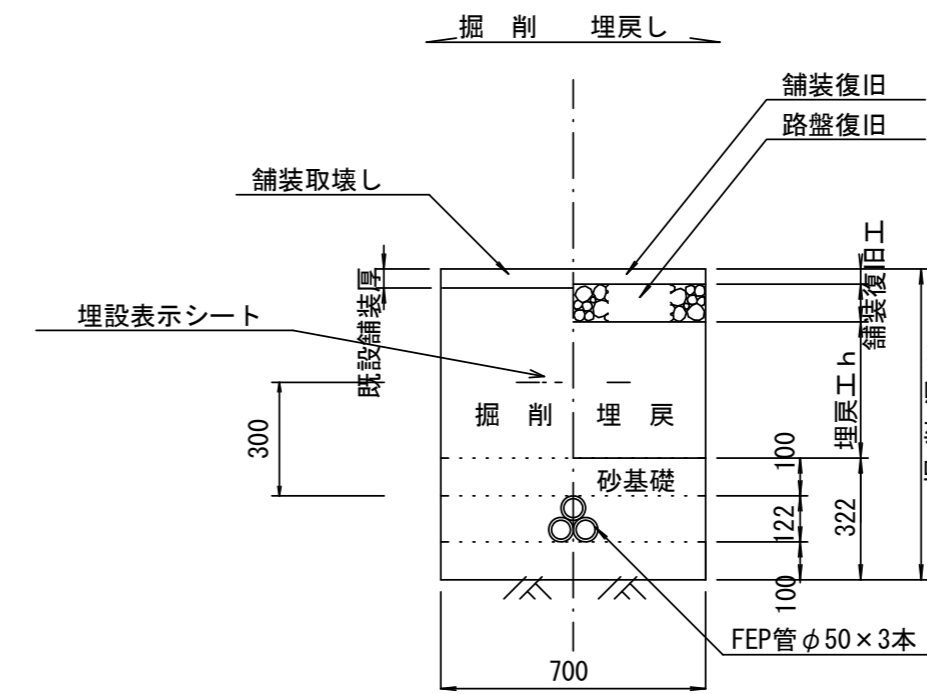


寸法表

管径	寸法				
	土留工有り W1	土留工無し W2	h1	普通地盤 h2	h3
φ200	900	800	406	100	206
φ250	1100	900	506	150	256

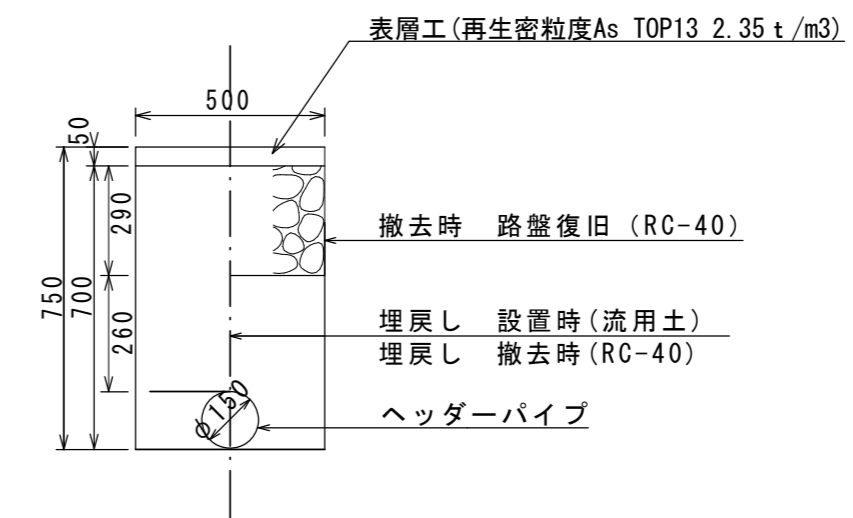
# 電線管土工定規図 S=1/20

参考



# ウエルポイント土工 S=1/20

参考

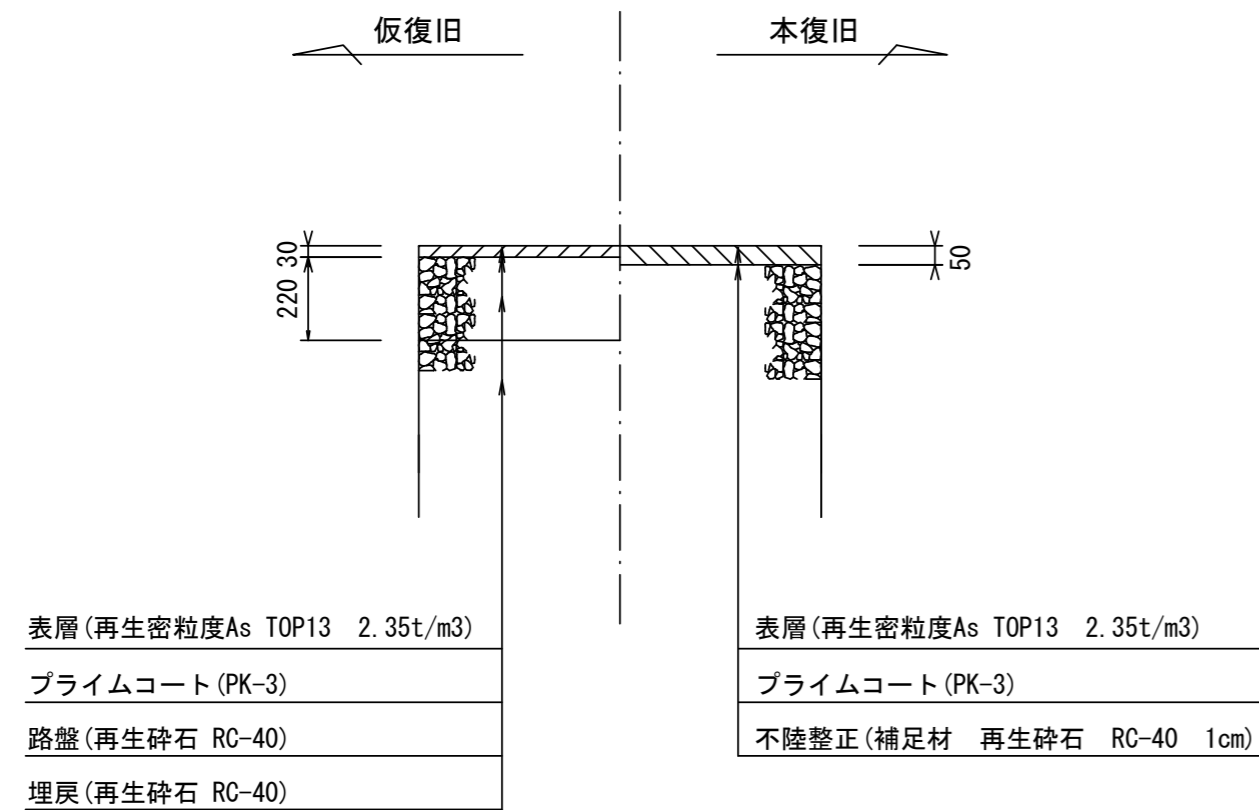


※この図面はA2サイズを原寸とする。 参考

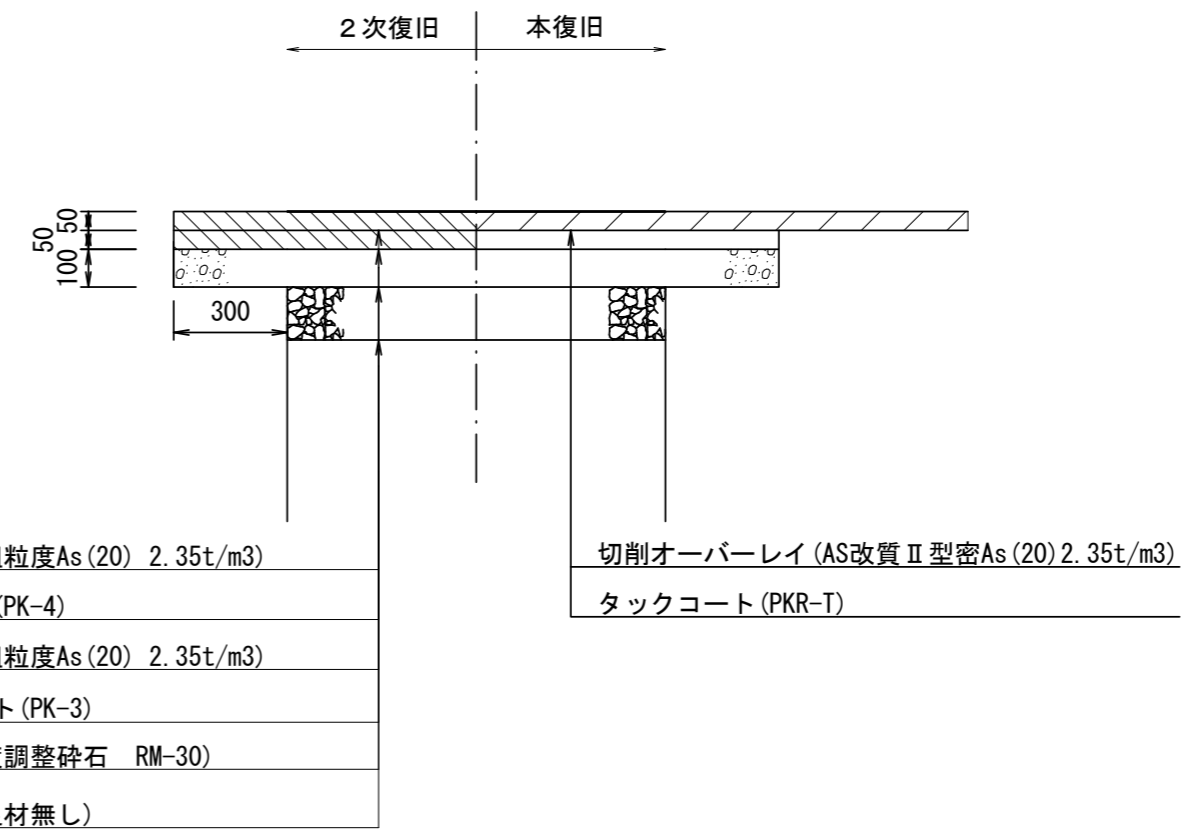
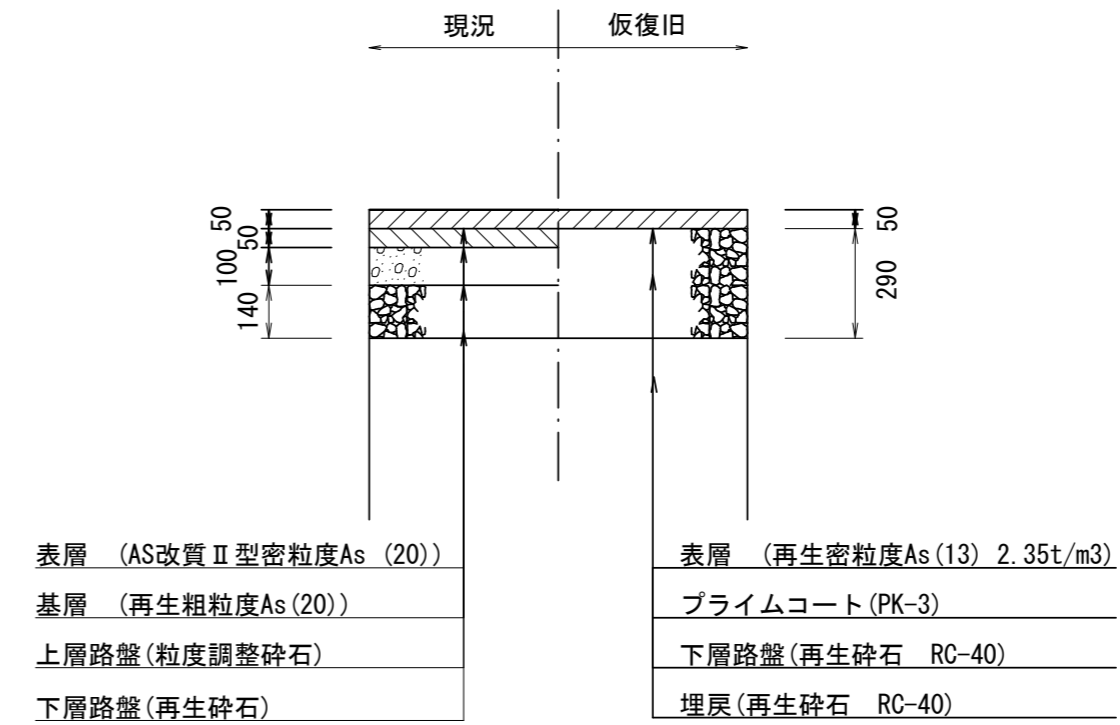
工事名	令和4年度下工公補第17号 北部第7污水幹線築造工事		
施工箇所名	津市 一身田豊野 地内		
図面名	土工定規図(リブ本管)、電線管土工定規図、 ウエルポイント土工		
縮尺	S=1:20	図面番号	23/30
事業所名	津市上下水道事業局下水道工務課		

# 舗装復旧工 S=1/20

## 市道部



## 県道部 (N5交通)



※この図面はA2サイズを原寸とする。

工事名	令和4年度下工公補第17号 北部第7污水幹線築造工事		
施工箇所名	津市 一身田豊野 地内		
図面名	舗装復旧工		
縮尺	S=1:20	図面番号	24/30
事業所名	津市上下水道事業局下水道工務課		

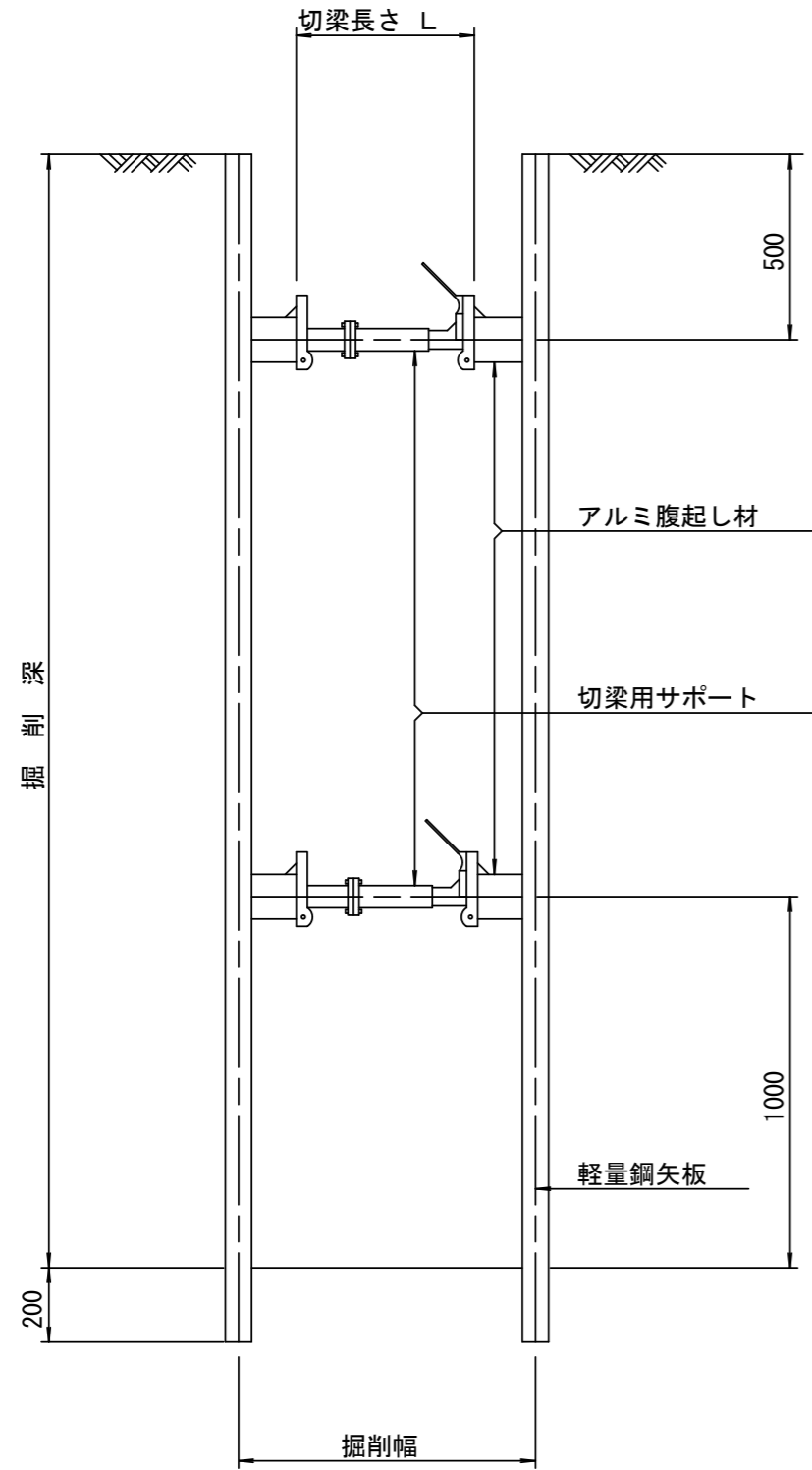


# 土留工標準図 (参考)

(軽量金属支保材使用の場合)

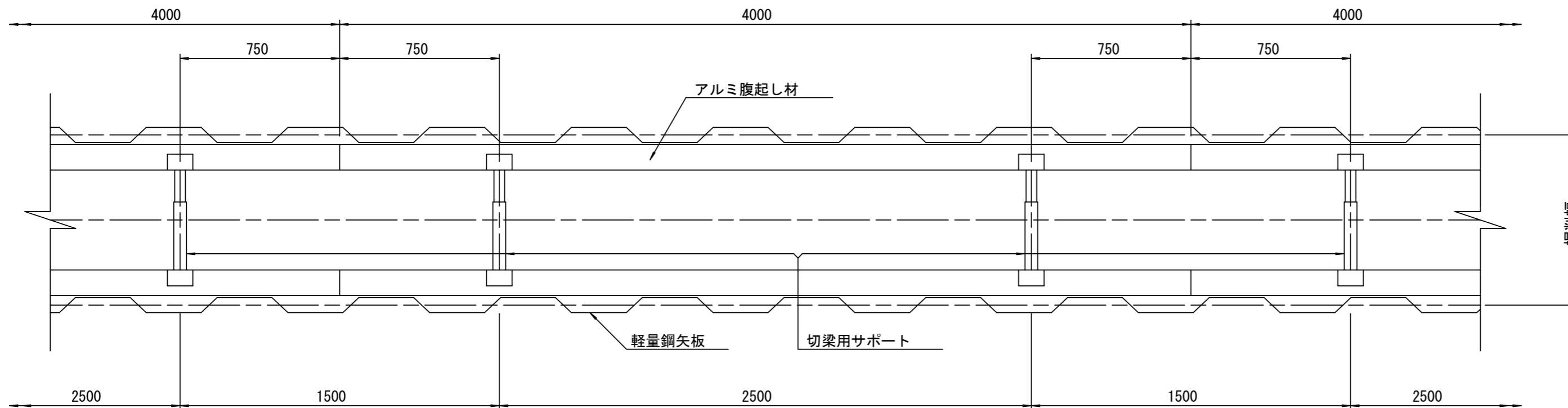
断面図

S=1/20



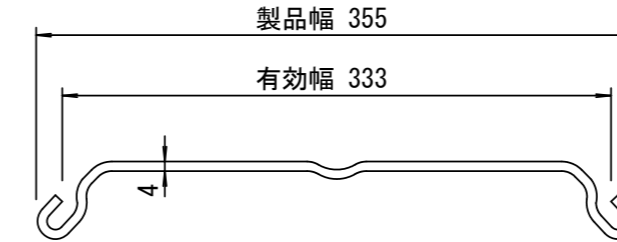
平面図

S=1/20



軽量鋼矢板 標準図

S=1/5



支保工段数表

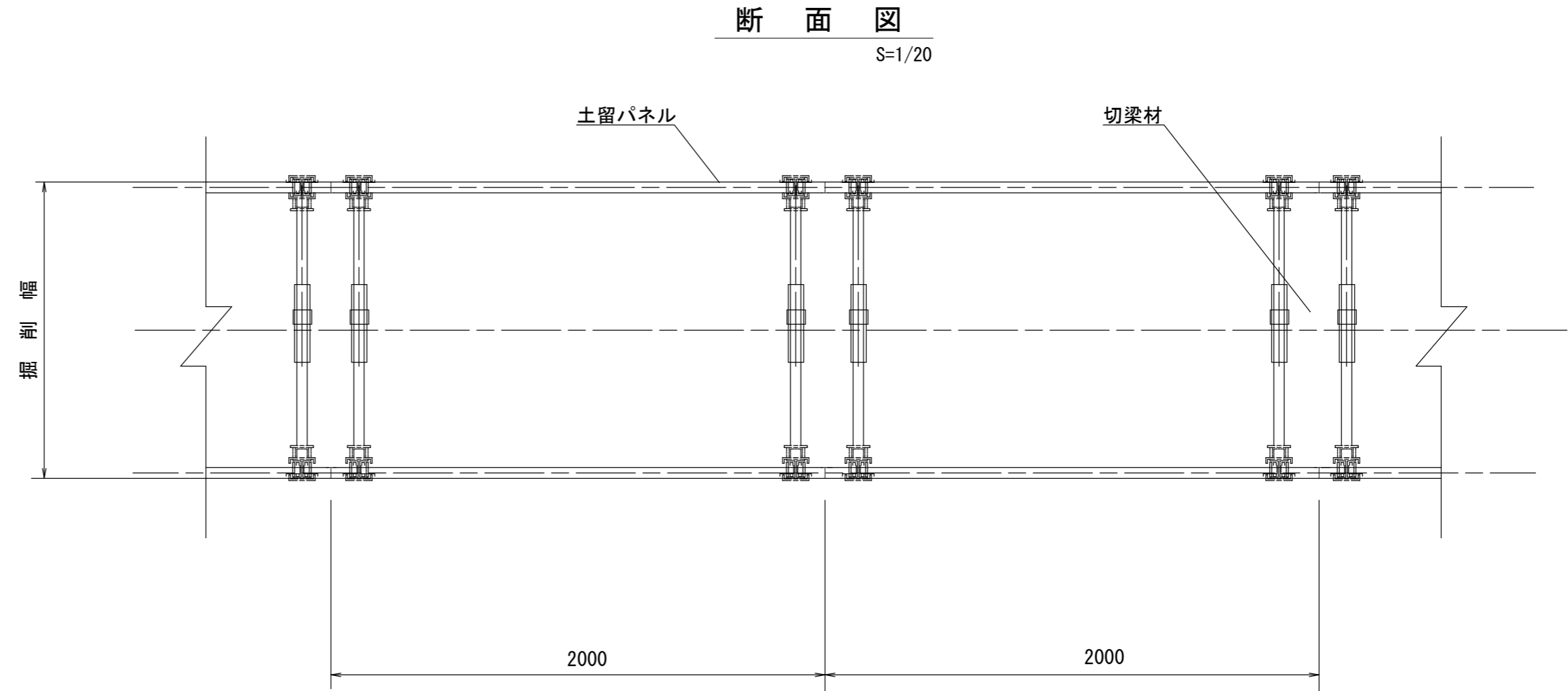
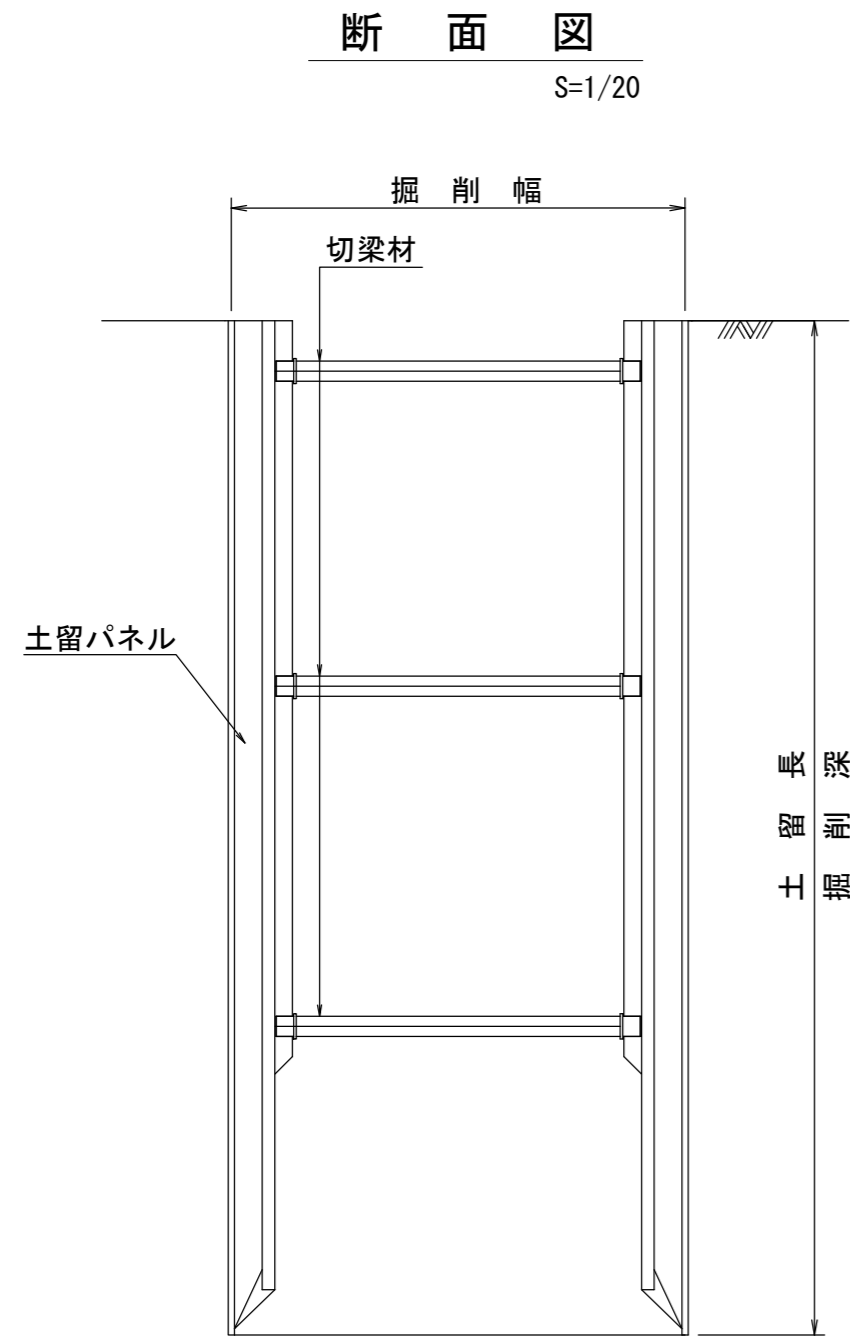
掘削深 (m)	矢板長 (m)	支保工段数 (段)
$1.5 < H \leq 1.8$	2.0	1
$1.8 < H \leq 2.0$	2.5	1
$2.0 < H \leq 2.3$	2.5	2
$2.3 < H \leq 2.8$	3.0	2
$2.8 < H \leq 3.3$	3.5	2
$3.3 < H \leq 3.5$	4.0	2
$3.5 < H \leq 3.8$	4.0	3

※ マンホール部掘削時には、掘削深に応じた軽量鋼矢板を使用すること。

※この図面はA2サイズを原寸とする。 参考

工事名	令和4年度下工公補第17号 北部第7污水幹線築造工事		
施工箇所名	津市 一身田豊野 地内		
図面名	土留工標準図 (軽量金属支保材使用の場合)		
縮尺	図示	図面番号	25/30
事業所名	津市上下水道事業局下水道工務課		

土留工標準図 (参考)  
 (たて込み簡易土留使用の場合)



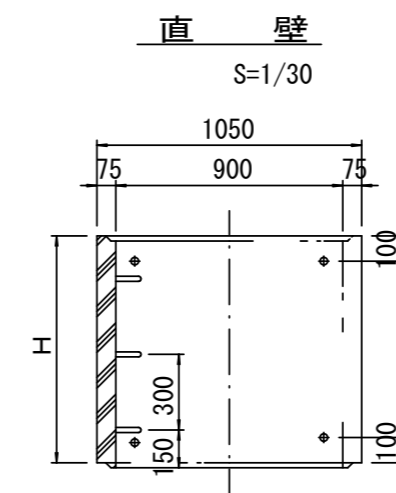
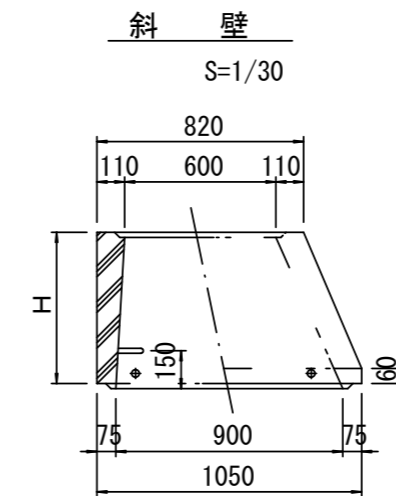
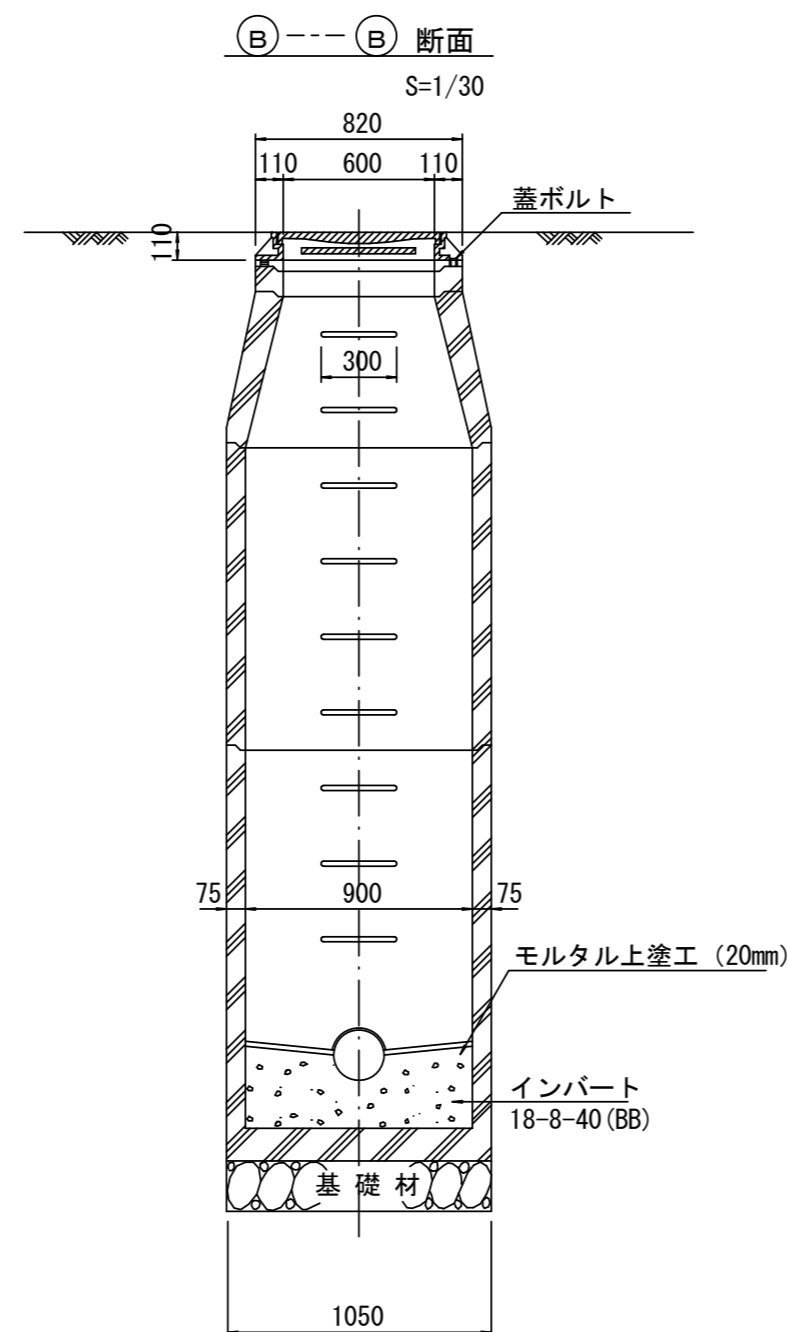
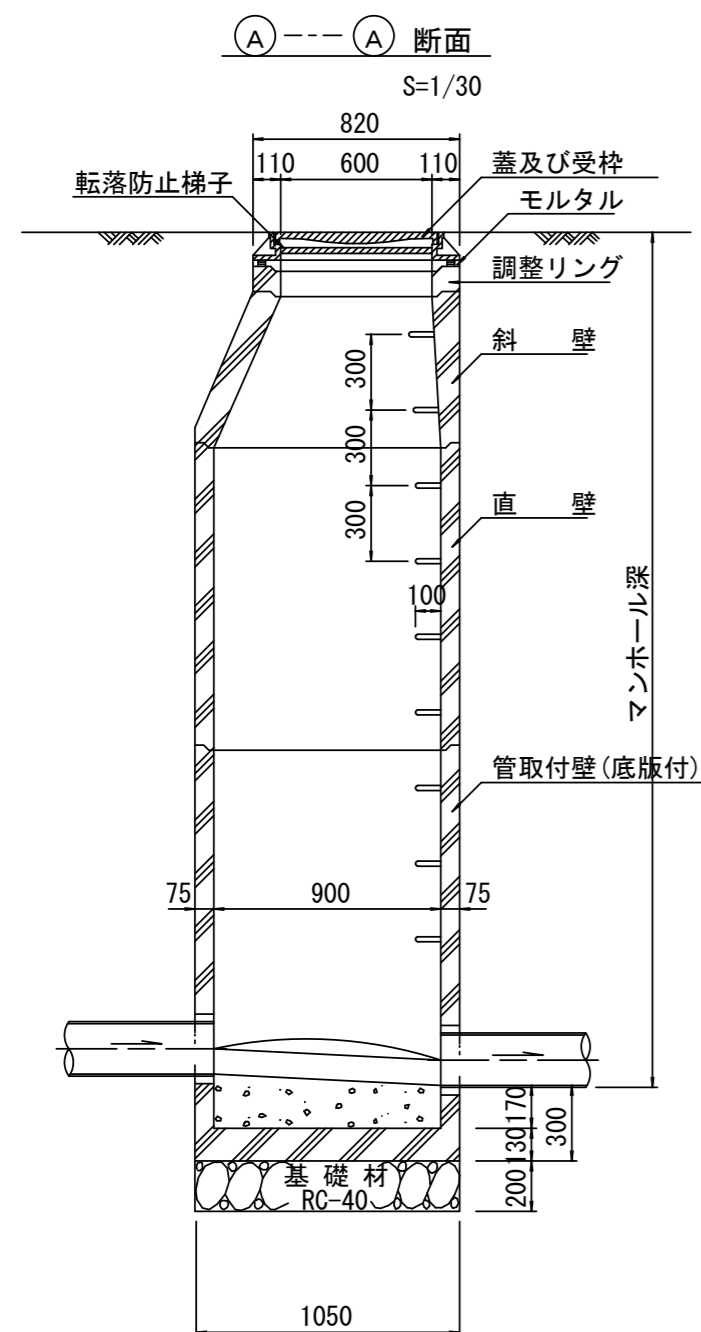
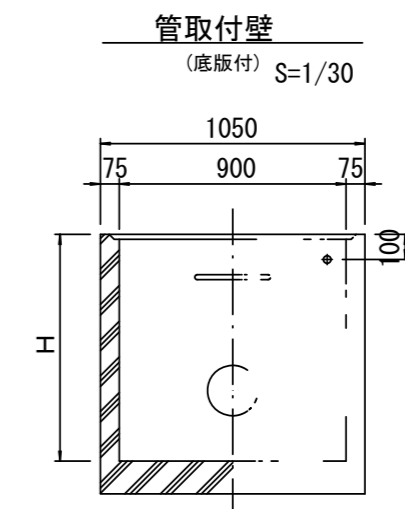
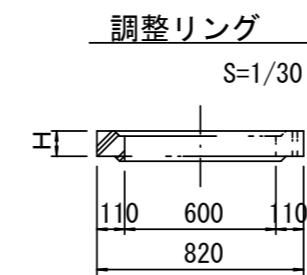
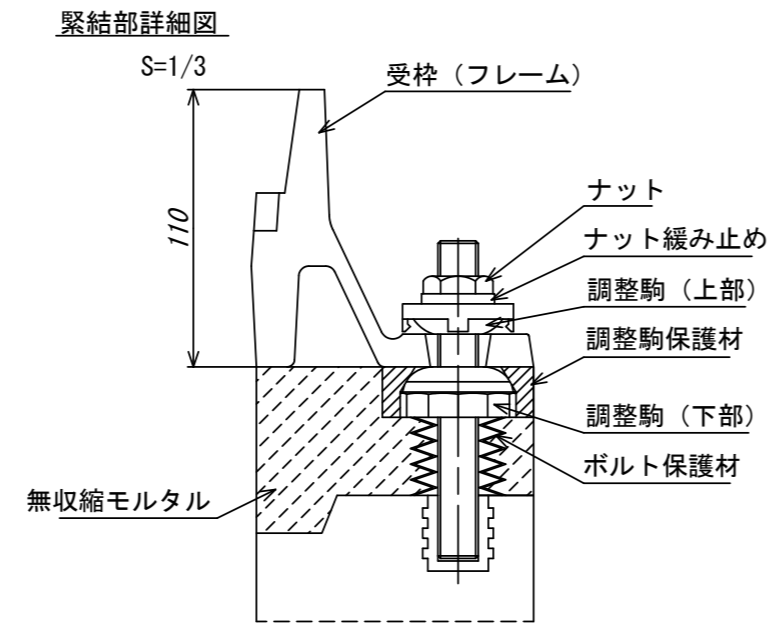
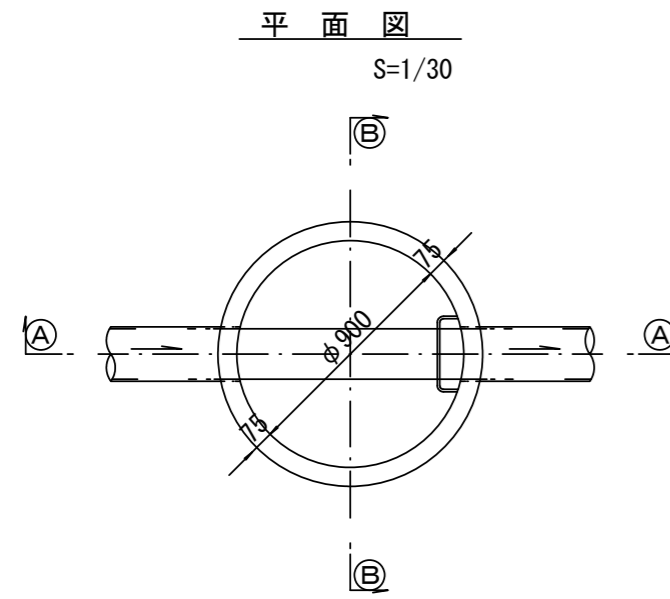
土留使用区分

掘削深 (m)	パネル長 (m)
1.50~1.59	1.50
1.60~2.09	2.00
2.10~2.59	2.50
2.60~3.09	3.00
3.10~3.59	3.50
3.60~4.09	4.00
4.10~4.59	4.50

※この図面はA2サイズを原寸とする。 参考

工事名	令和4年度下工公補第17号 北部第7污水幹線築造工事		
施工箇所名	津市 一身田豊野 地内		
図面名	土留工標準図 (たて込み簡易土留使用の場合)		
縮尺	図示	図面番号	26/30
事業所名	津市上下水道事業局下水道工務課		

# 組立1号マンホール構造図



寸法表

種類	H (mm)				
	50	100	150	1200	1500
調整リング					
斜壁	300	450	600		
直壁	300	600	900	1200	1500
管取付壁	600	900	1200	1500	1800

※鉄蓋の仕様については、津市認定マンホール蓋（市章入り）とする。

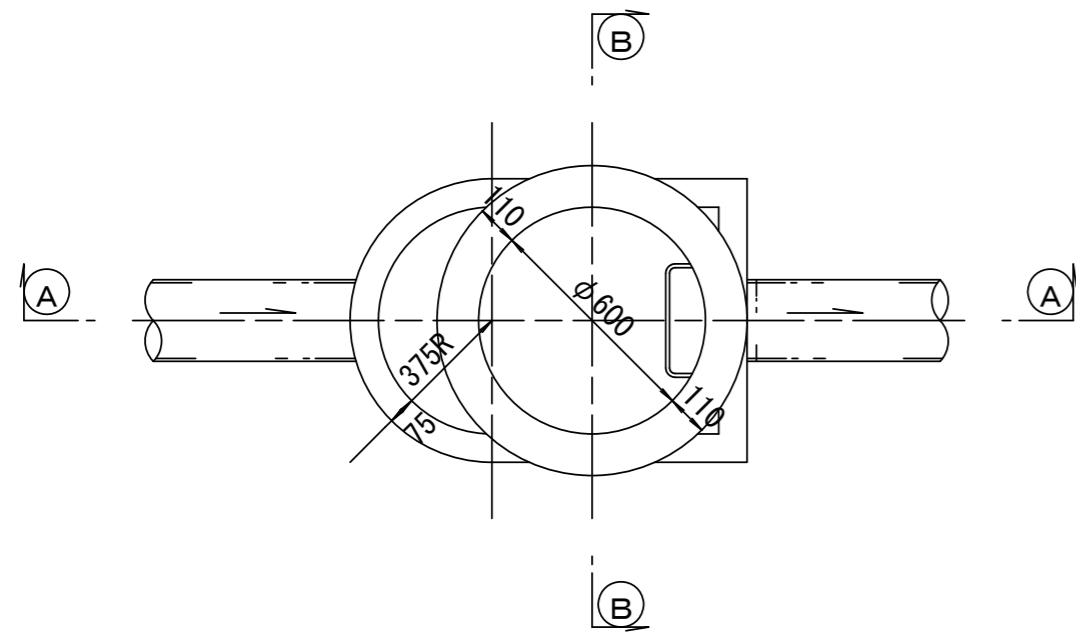
※ マンホール深2m以上の場合に、転落防止梯子を設置すること。

※この図面はA2サイズを原寸とする。 参考

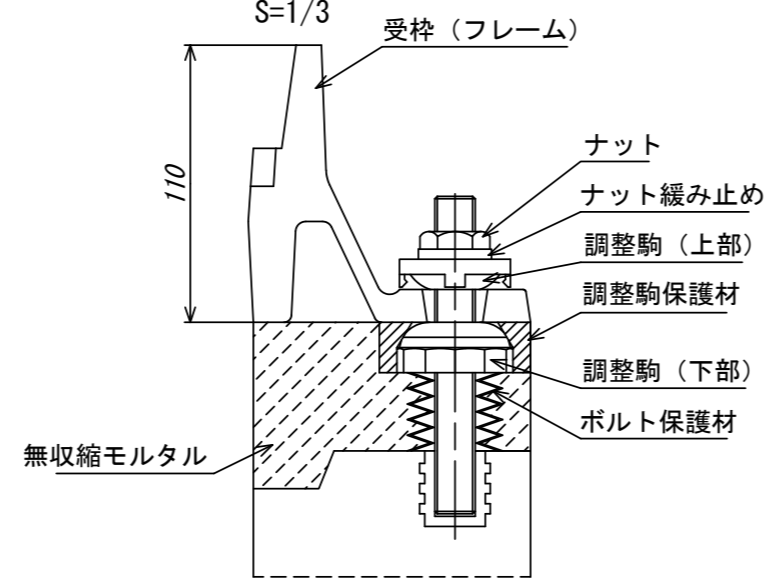
工事名	令和4年度下工公補第17号 北部第7汚水幹線築造工事		
施工箇所名	津市 一身田豊野 地内		
図面名	組立1号マンホール構造図		
縮尺	図示	図面番号	27/30
事業所名	津市上下水道事業局下水道工務課		

# 組立 A 1 号マンホール構造図

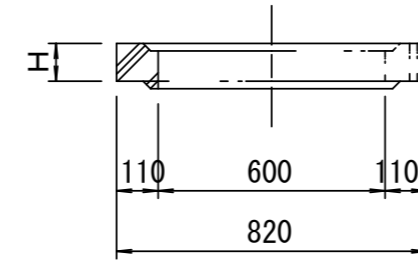
平面図  
S=1/20



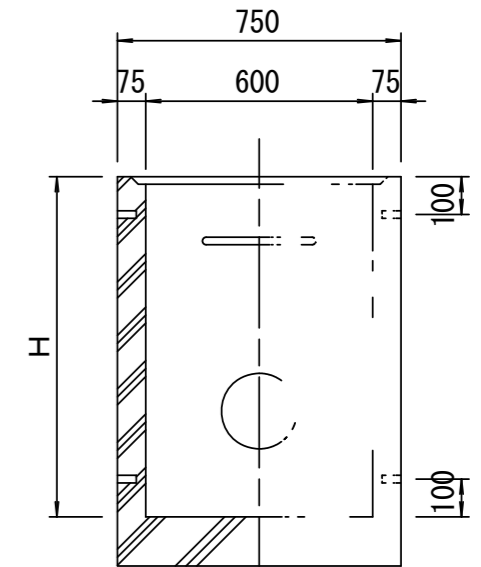
緊結部詳細図  
S=1/3



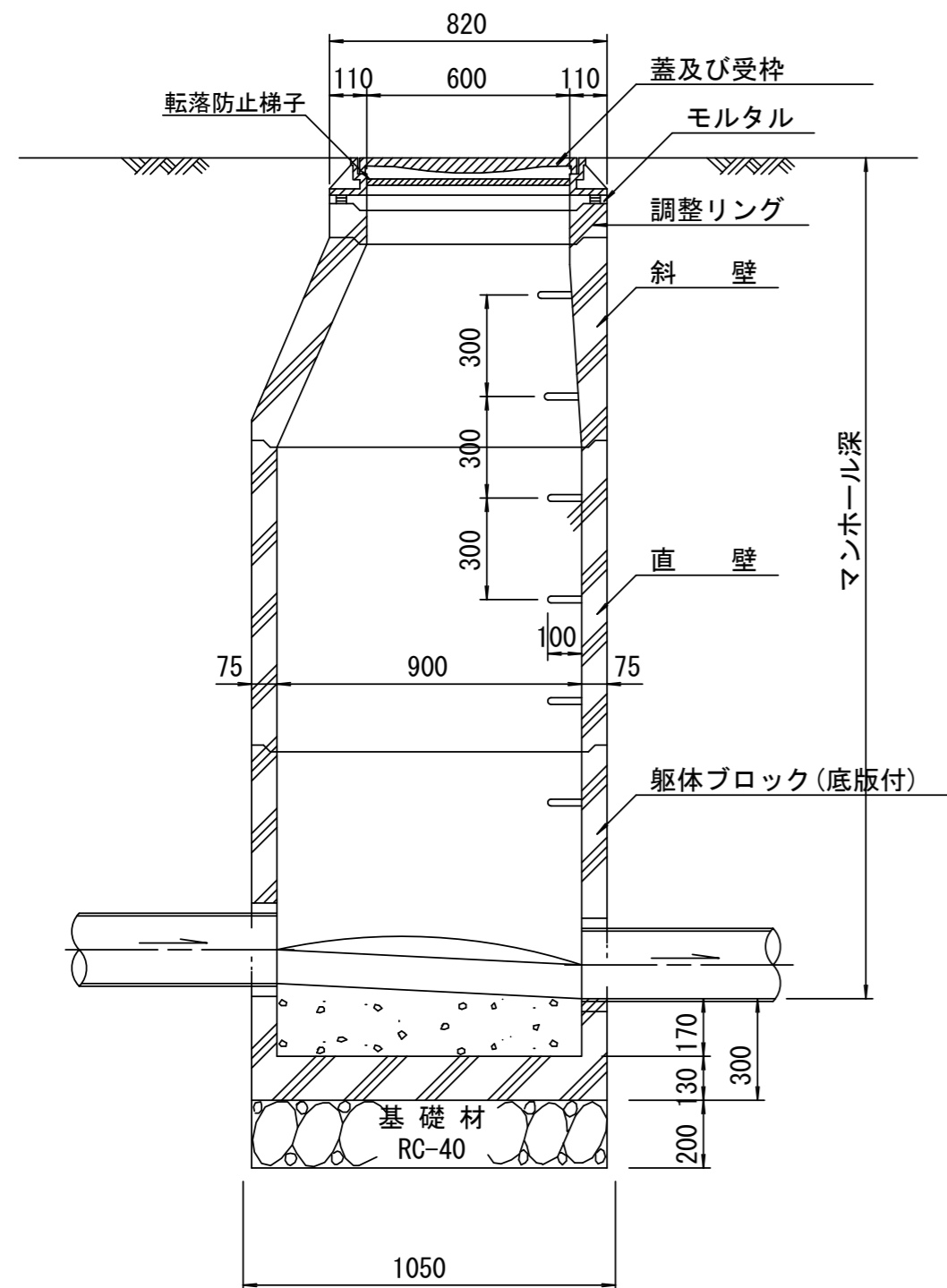
調整リング  
S=1/20



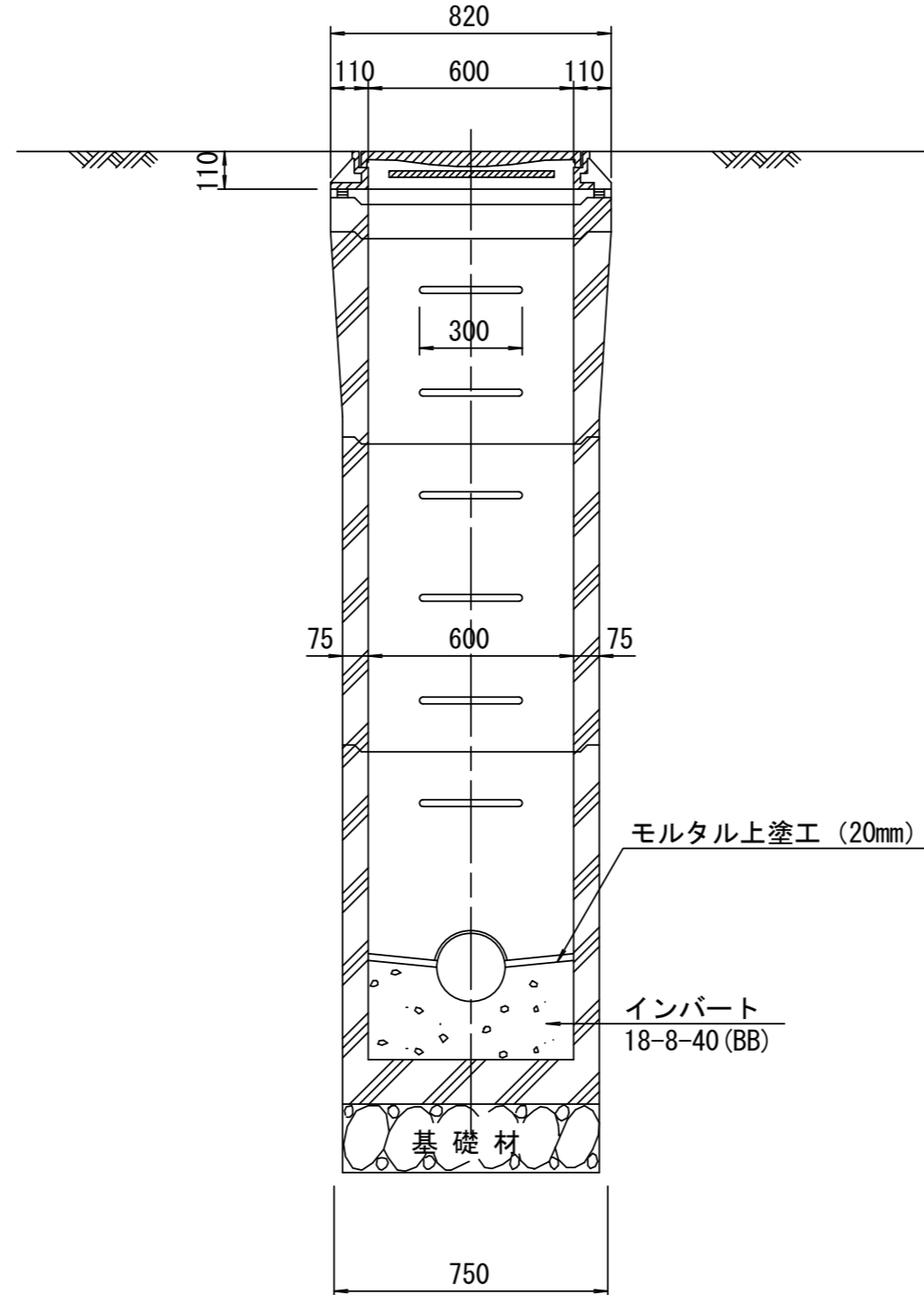
管取付壁  
S=1/20  
(底版付)



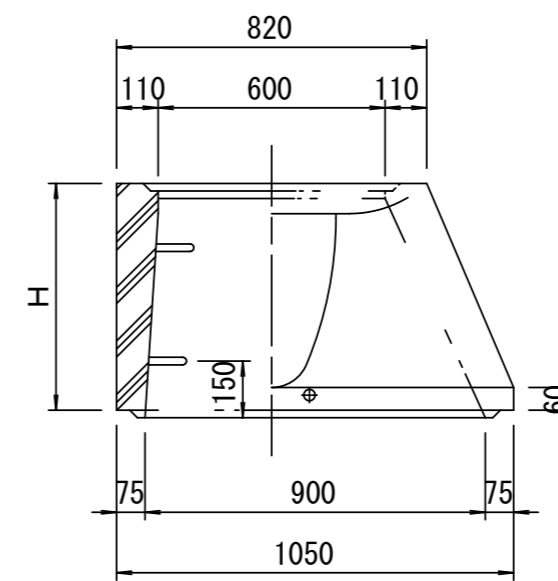
断面 A-A  
S=1/20



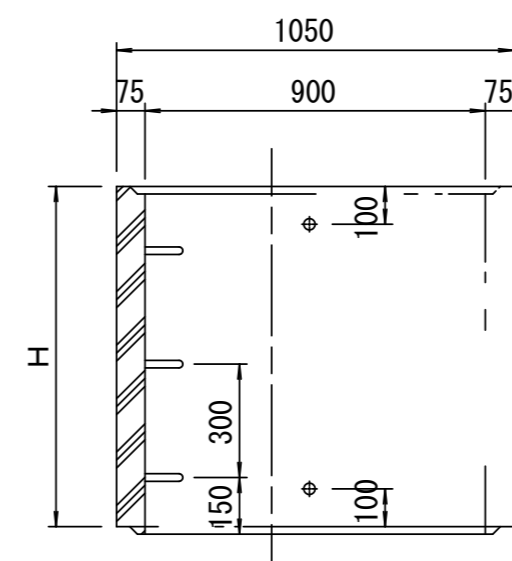
断面 B-B  
S=1/20



斜壁  
S=1/20



直壁  
S=1/20



寸法表

種類	H (mm)			
	50	100	150	
調整リング				
斜壁				
直壁				
管取付壁				

※鉄蓋の仕様については、津市認定マンホール蓋（市章入り）とする。

※この図面はA2サイズを原寸とする。 参考

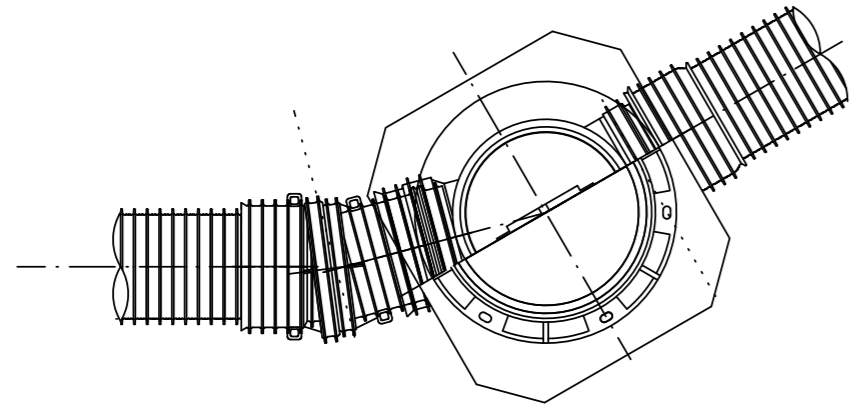
工事名	令和4年度下工公補第17号 北部第7汚水幹線築造工事		
施工箇所名	津市 一身田豊野 地内		
図面名	組立A1号マンホール構造図		
縮尺	図示	図面番号	28/30
事業所名	津市上下水道事業局下水道工務課		

※ マンホール深2m以上の場合に、転落防止梯子を設置すること。

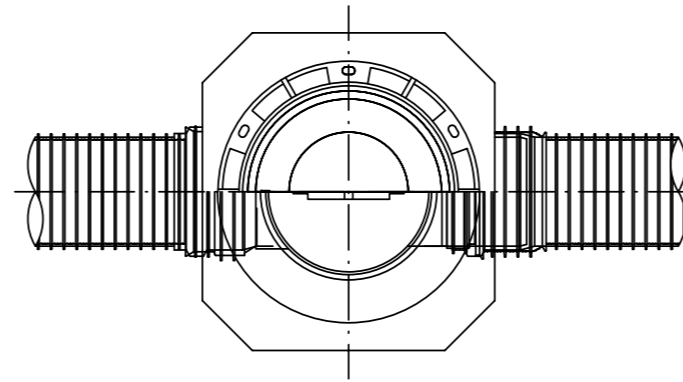
# リブ管用塩ビ製小口径マンホール構造図

S=1/15

C 型



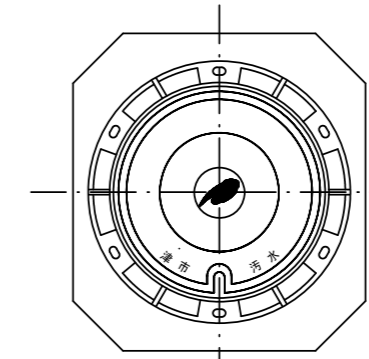
E 型



保護鉄蓋 φ300

T-25

津市認定マンホール蓋 (市章入り)



φ436

φ420

39.5

100

110

210

沈下防止板

沈下防止板

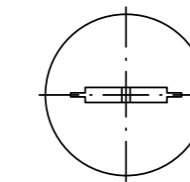
580

630

100

密閉式内蓋

φ300用



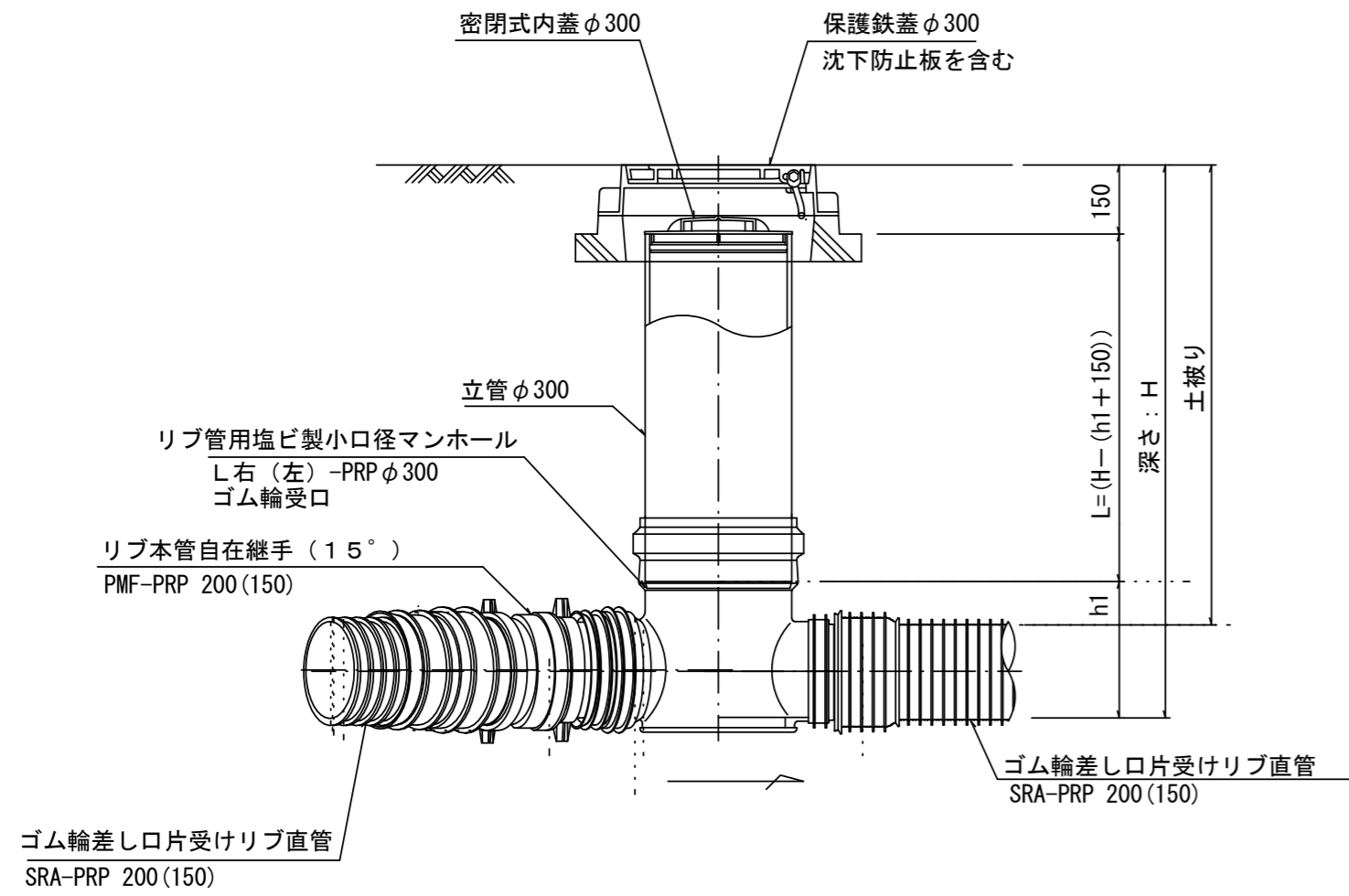
φ320

116

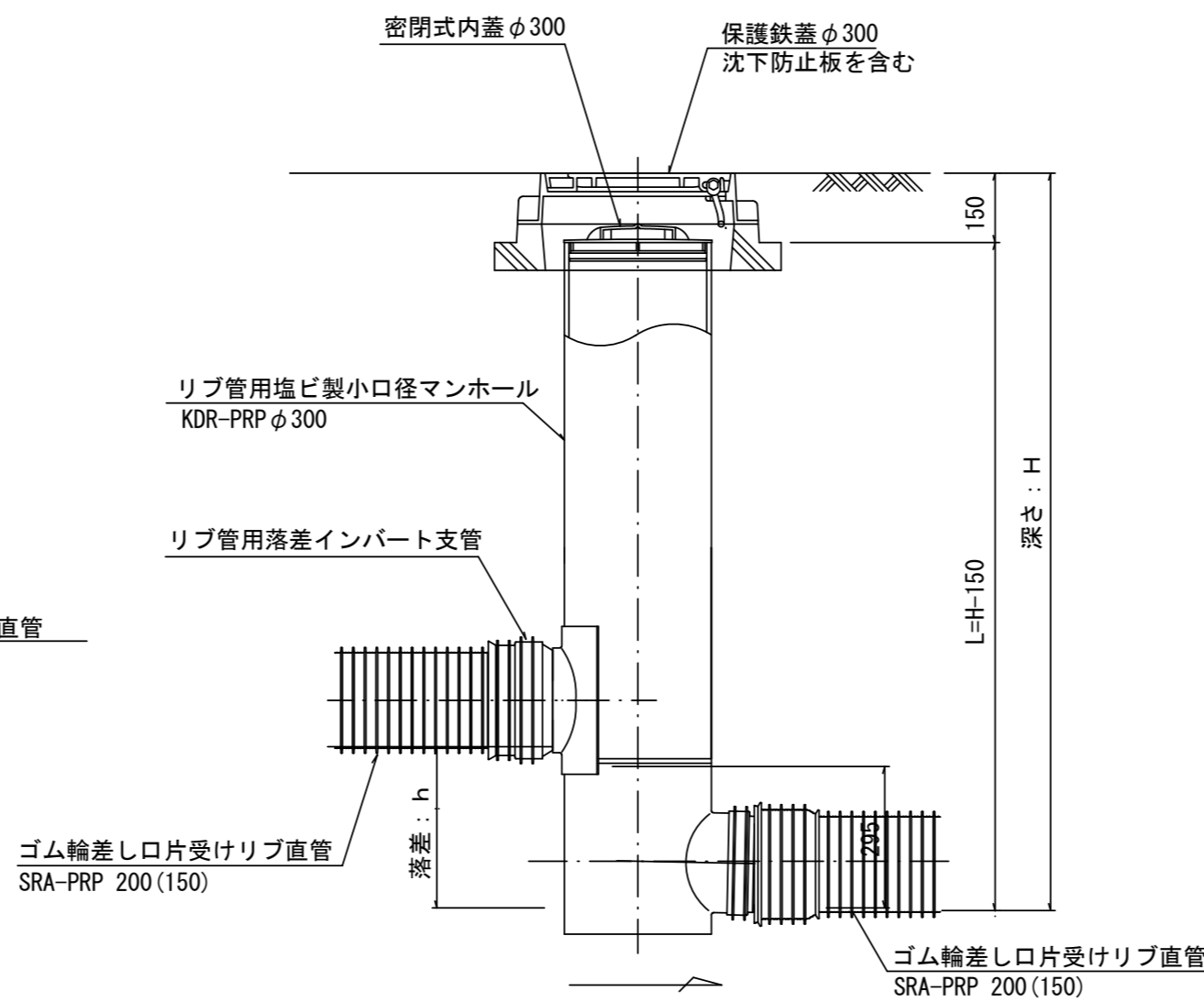
80

φ296

ゴム輪



※塩ビマンホールは必要に応じた角度のインパートを使用すること。



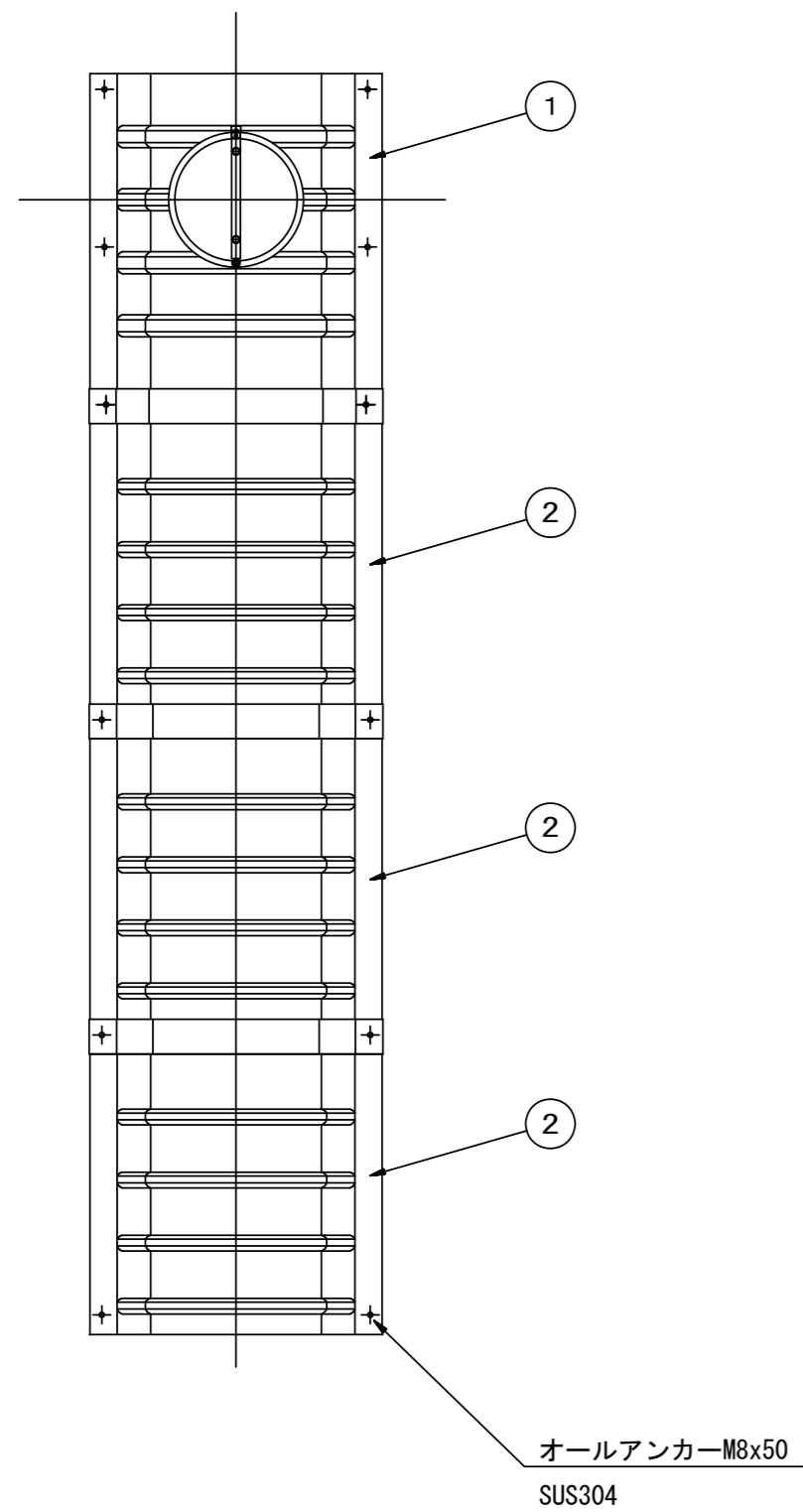
※この図面はA2サイズを原寸とする。 参考

工事名	令和4年度下工公補第17号 北部第7汚水幹線築造工事		
施工箇所名	津市 一身田豊野 地内		
図面名	リブ管用塩ビ製小口径マンホール構造図		
縮尺	図示	図面番号	29/30
事業所名	津市上下水道事業局下水道工務課		

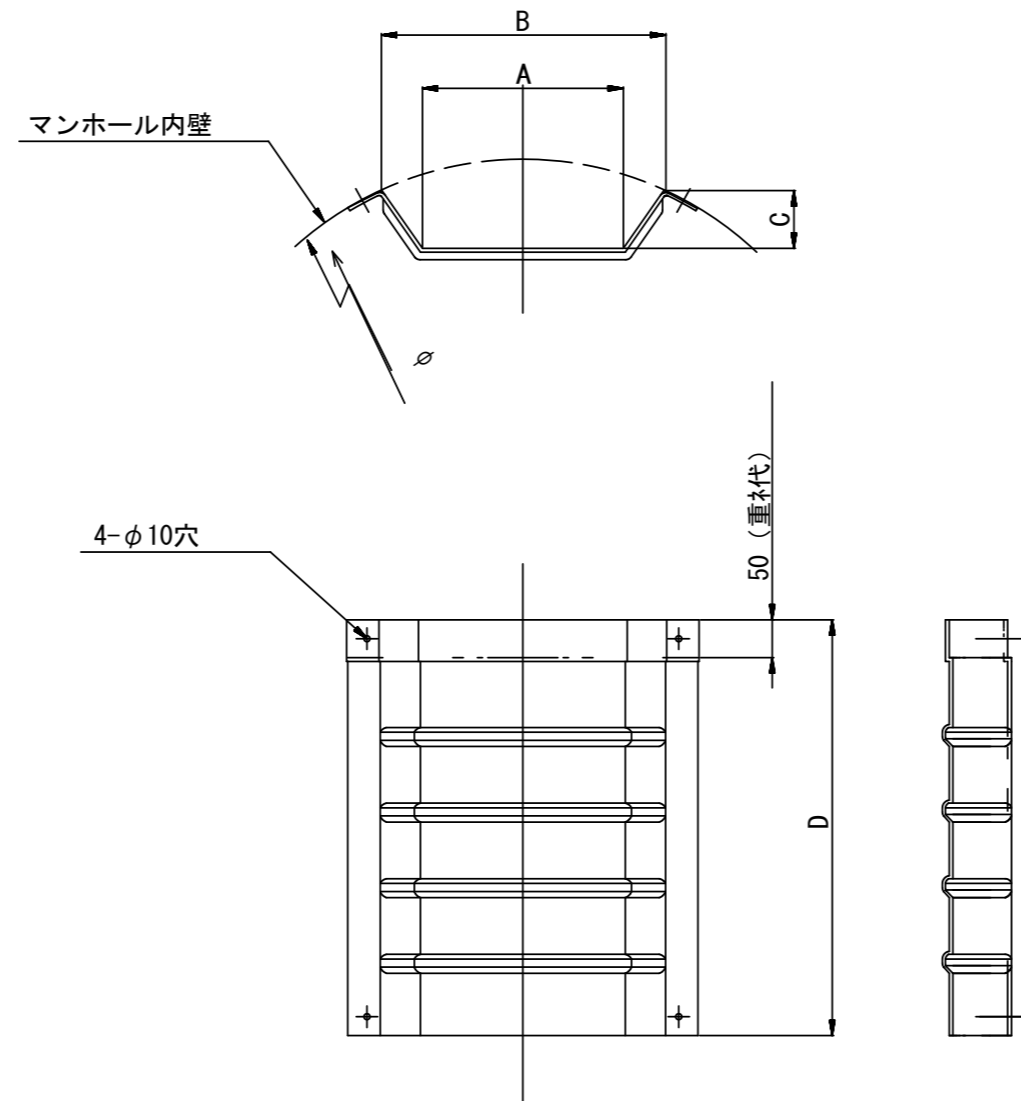
# 副管工詳細図

(内副管 飛散防止板)

## 据付例

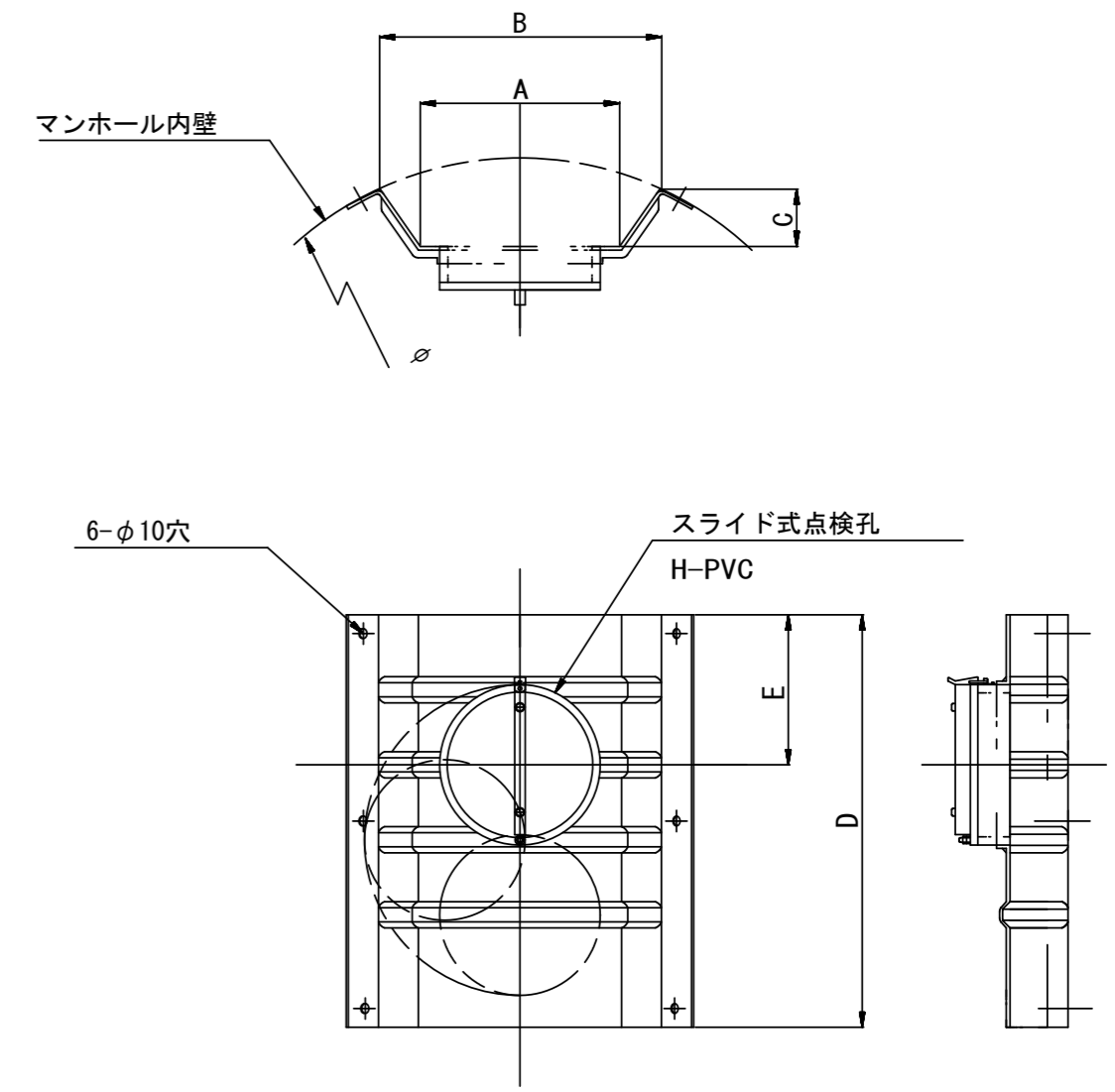


## 飛散防止板 TB



## 飛散防止板 TA

(点検孔付)



単位mm

品番	A	B	C	D	E
TA/B-100	150	210	43	550	200
TA/B-150/200	265	375	77	550	200

※この図面はA2サイズを原寸とする。 参考

工事名	令和4年度下工公補第17号 北部第7污水幹線築造工事		
施工箇所名	津市 一身田豊野 地内		
図面名	副管工詳細図		
縮尺	-	図面番号	30/30
事業所名	津市上下水道事業局下水道工務課		