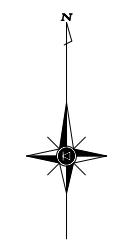
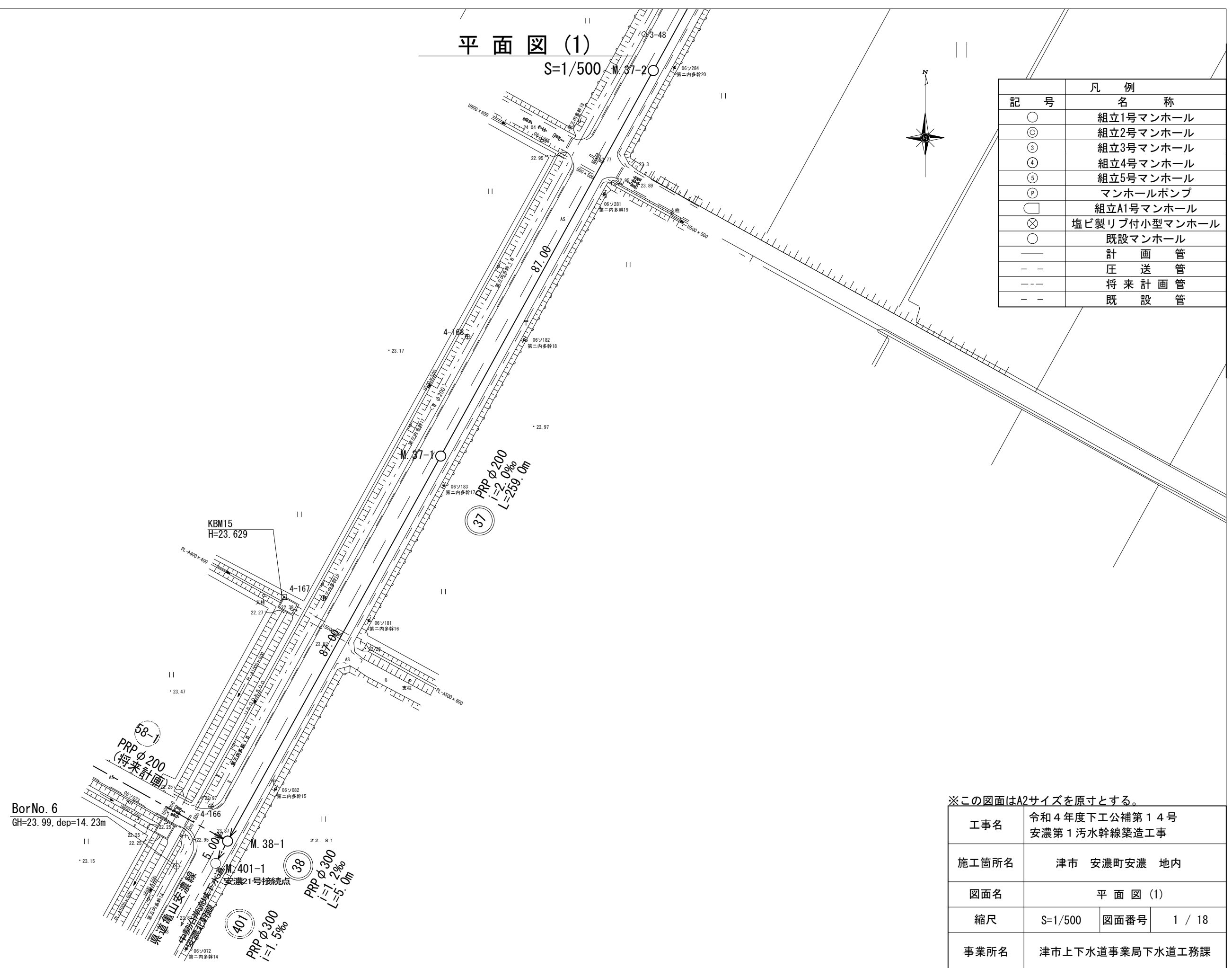


平面図 (1)

S=1/500



凡 例	
記 号	名 称
○	組立1号マンホール
◎	組立2号マンホール
③	組立3号マンホール
④	組立4号マンホール
⑤	組立5号マンホール
Ⓟ	マンホールポンプ
□	組立A1号マンホール
⊗	塩ビ製リブ付小型マンホール
○	既設マンホール
—	計 画 管
- -	圧 送 管
- - -	将 来 計 画 管
- -	既 設 管



BorNo. 6
GH=23.99, dep=14.23m

※この図面はA2サイズを原寸とする。

工事名	令和4年度下工公補第14号 安濃第1汚水幹線築造工事		
施工箇所名	津市 安濃町安濃 地内		
図面名	平面図 (1)		
縮尺	S=1/500	図面番号	1 / 18
事業所名	津市上下水道事業局下水道工務課		

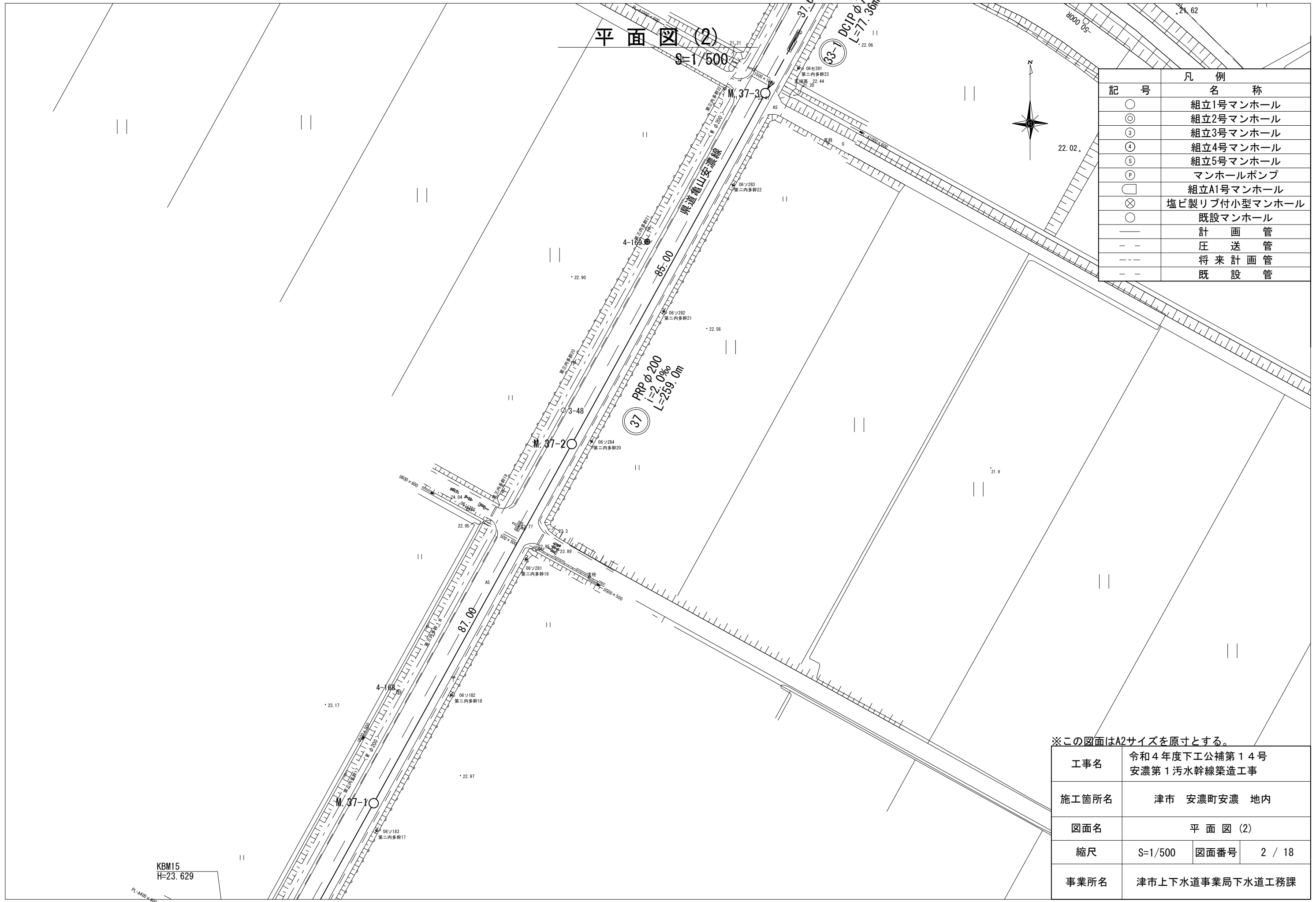
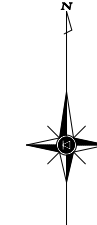
平面図(2)

S=1/500

DCIP φ75
L=77.36m

37
PRP φ200
i=2.0‰
L=259.0m

記号	凡例	名称
○		組立1号マンホール
⊙		組立2号マンホール
③		組立3号マンホール
④		組立4号マンホール
⑤		組立5号マンホール
P		マンホールポンプ
□		組立A1号マンホール
⊗		塩ビ製リブ付小型マンホール
○		既設マンホール
—		計画管
- -		圧送管
- - -		将来計画管
- -		既設管



※この図面はA2サイズを原寸とする。

工事名	令和4年度下工公補第14号 安濃第1污水幹線築造工事		
施工箇所名	津市 安濃町安濃 地内		
図面名	平面図(2)		
縮尺	S=1/500	図面番号	2 / 18
事業所名	津市上下水道事業局下水道工務課		

KBM15
H=23.629

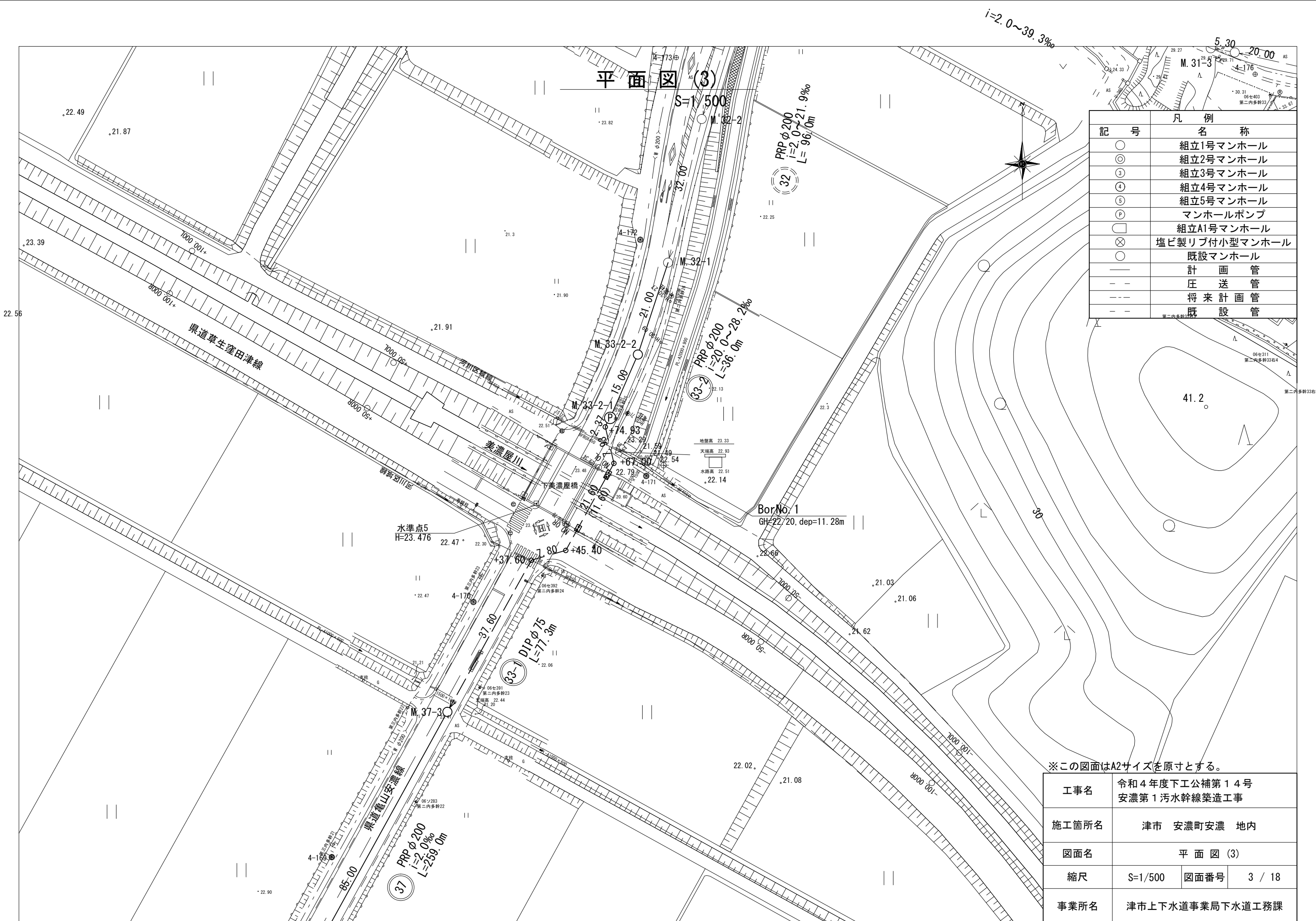
PL-A400×400

平面図 (3)

記号	凡例
○	組立1号マンホール
◎	組立2号マンホール
③	組立3号マンホール
④	組立4号マンホール
⑤	組立5号マンホール
⊙	マンホールポンプ
□	組立A1号マンホール
⊗	塩ビ製リブ付小型マンホール
○	既設マンホール
—	計画管
- -	圧送管
- - -	将来計画管
- -	既設管

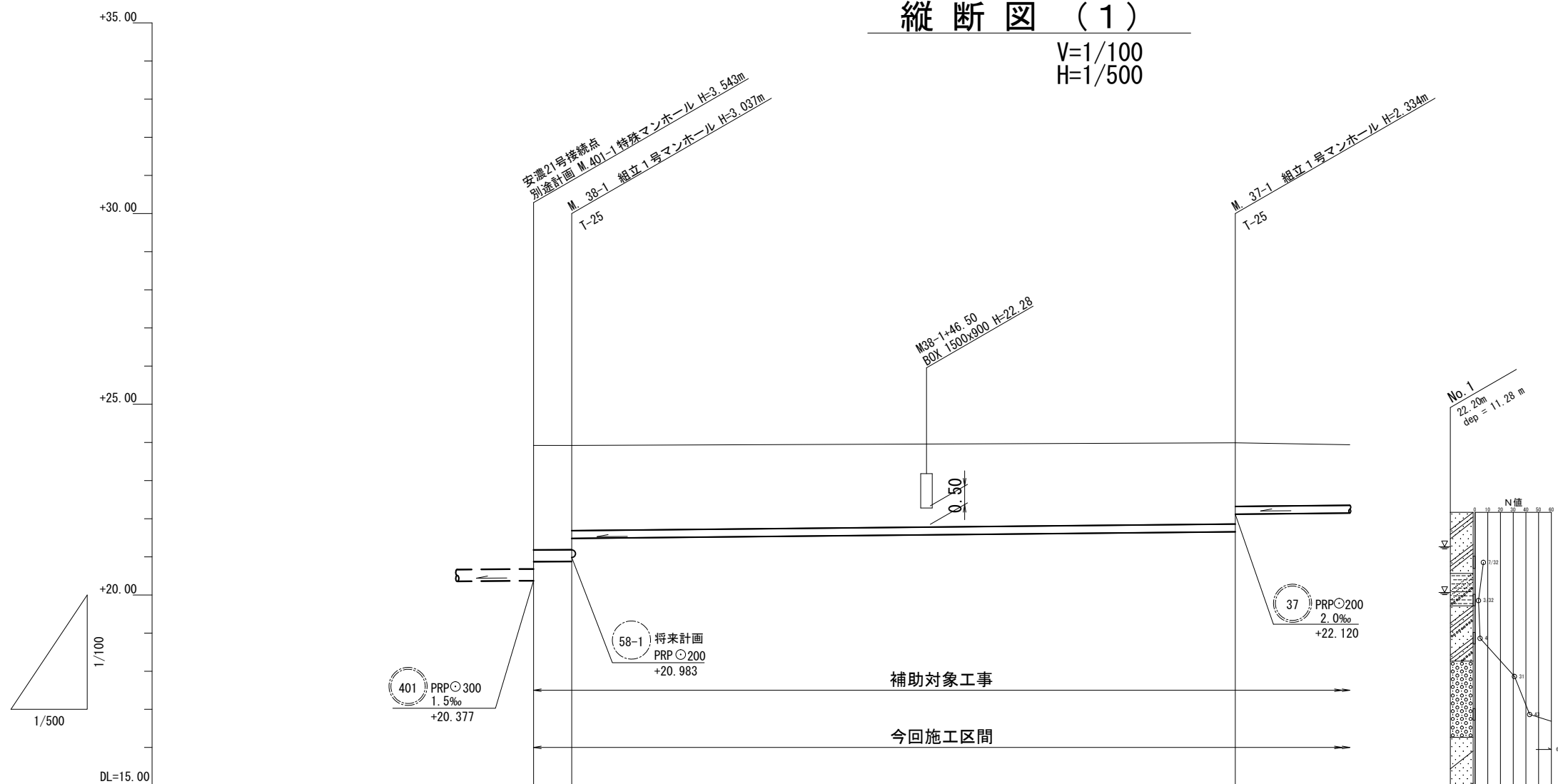
※この図面はA2サイズを原寸とする。

工事名	令和4年度下工公補第14号 安濃第1汚水幹線築造工事		
施工箇所名	津市 安濃町安濃 地内		
図面名	平面図 (3)		
縮尺	S=1/500	図面番号	3 / 18
事業所名	津市上下水道事業局下水道工務課		



縦断図 (1)

V=1/100
H=1/500



路線番号	③⑧		③⑦	
管径	PRP 300		PRP 200	
勾配	1.2%		2.0%	
人孔間距離	5.00 m		87.00 m	
土被	2.74	2.73	2.23	2.13
掘削深	3.20	3.19	2.54	2.44
管底高	20.877	20.883	21.482	21.656
地盤高	23.92	23.92		23.99
追加距離	0.00	5.00		92.00
区間距離	0.00	5.00		87.00
測点	M. 401-1	M. 38-1		M. 37-1

管記号表

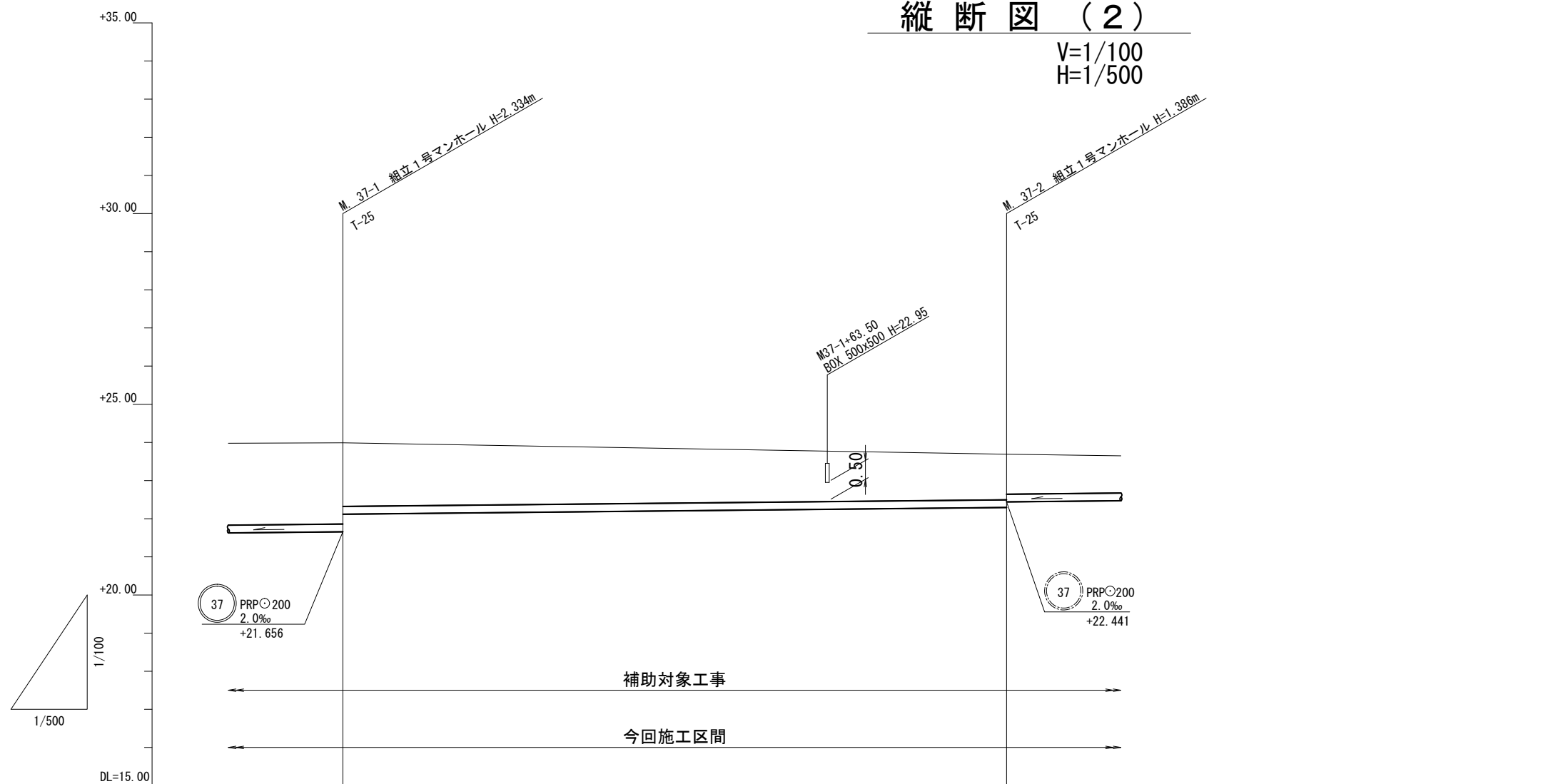
③⑧	③⑦		

※この図面はA2サイズを原寸とする。

工事名	令和4年度下工公補第14号 安濃第1污水幹線築造工事		
施工箇所名	津市 安濃町安濃 地内		
図面名	縦断図 (1)		
縮尺	V=1/100 H=1/500	図面番号	4 / 18
事業所名	津市上下水道事業局下水道工務課		

縦断図 (2)

V=1/100
H=1/500



路線番号	③⑦	
管径	PRPφ200	
勾配	2.0‰	
人孔間距離	87.00 m	
土被	1.67	1.18
掘削深	1.97	1.49
管底高	22.120	22.294
地盤高	23.99	23.68
追加距離	92.00	179.00
区間距離	87.00	87.00
測点	M. 37-1	M. 37-2

管記号表

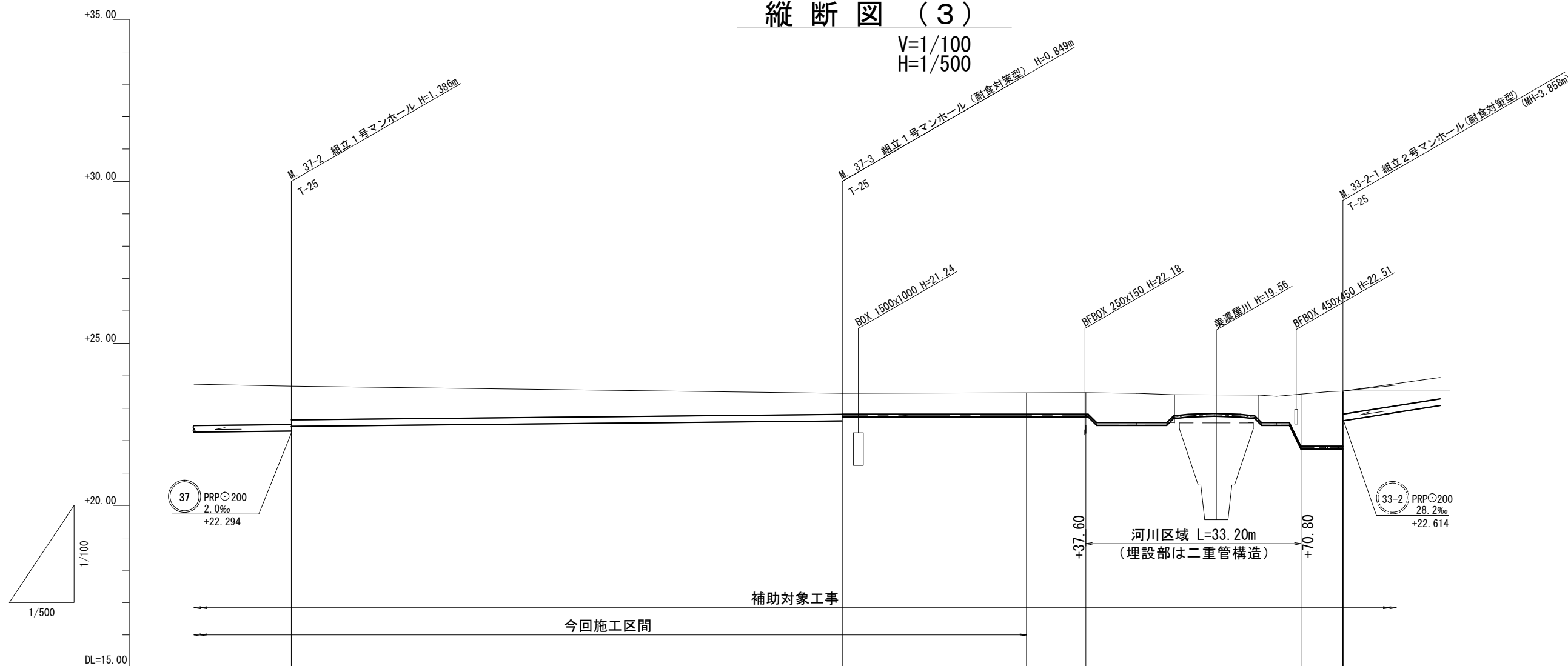
③⑦			

※この図面はA2サイズを原寸とする。

工事名	令和4年度下工公補第14号 安濃第1污水幹線築造工事		
施工箇所名	津市 安濃町安濃 地内		
図面名	縦断図 (2)		
縮尺	V=1/100 H=1/500	図面番号	5 / 18
事業所名	津市上下水道事業局下水道工務課		

縦断図 (3)

V=1/100
H=1/500



路線番号	③⑦		③③-1			
管径	PRP○200		DIP○75			
勾配	2.0‰		圧送			
人孔間距離	85.00 m		28.45 m	9.15 m	33.20 m	6.50 m
土被	1.04	0.65 0.64	0.66	0.66	1.61	1.70
掘削深	1.34	0.95 0.73	0.75	0.75	1.70	1.79
管底高	22.441	22.611 22.736	22.736	22.736	21.746	21.746
地盤高	23.68	23.46	23.48	23.48	23.44	23.53
追加距離	179.00	264.00	292.45	301.60	334.80	341.30
区間距離	87.00	85.00	28.45	9.15	33.20	6.50
測点	M. 37-2	M. 37-3	+28.45	+37.60	+70.80	M. 33-2-1

管記号表

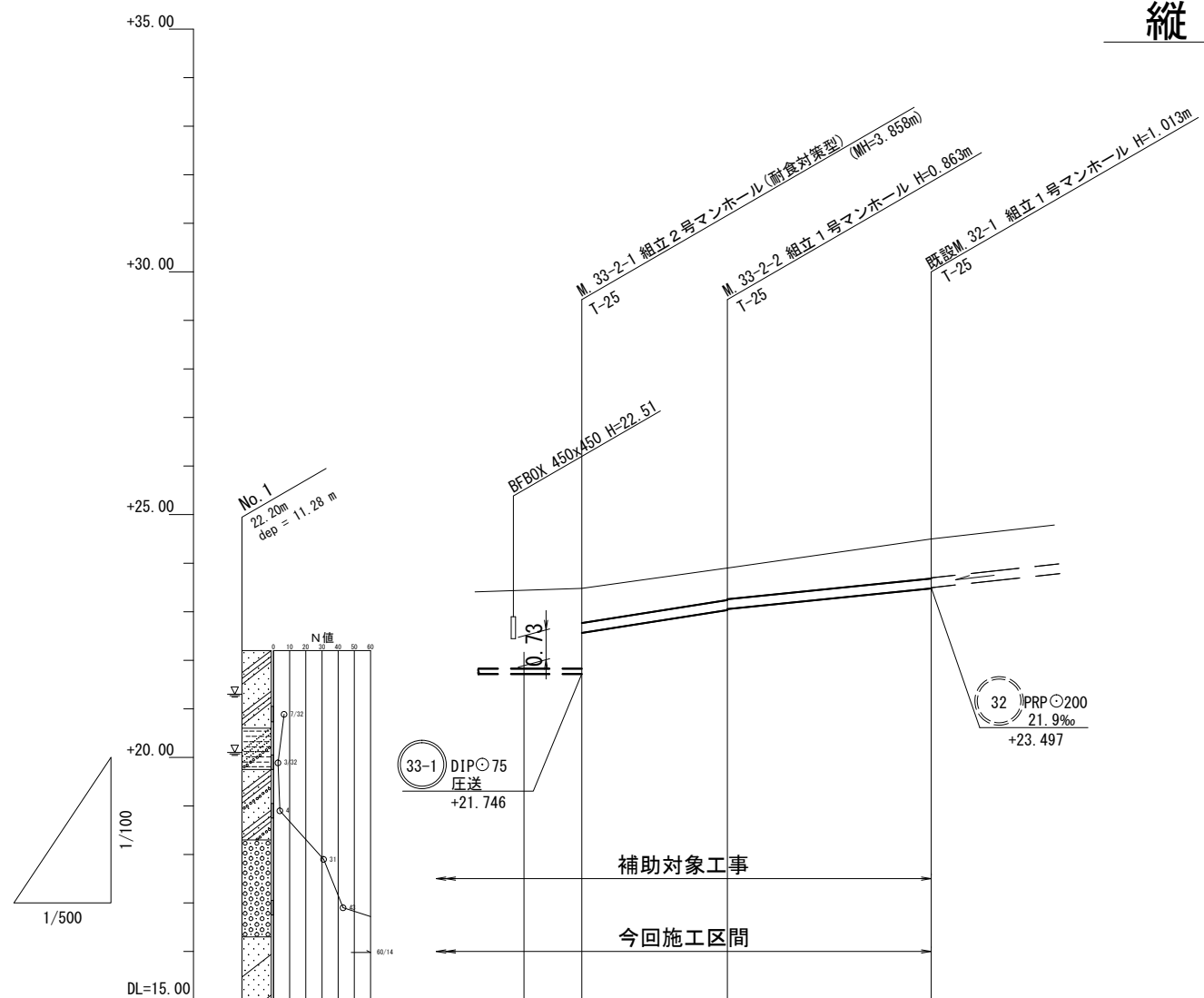
③⑦	③③-1		

※この図面はA2サイズを原寸とする。

工事名	令和4年度下工公補第14号 安濃第1污水幹線築造工事		
施工箇所名	津市 安濃町安濃 地内		
図面名	縦断図 (3)		
縮尺	V=1/100 H=1/:500	図面番号	6 / 18
事業所名	津市上下水道事業局下水道工務課		

縦断図 (4)

V=1/100
H=1/500



路線番号	③③-2		
管径	PRPφ200		
勾配	28.2‰	20.0‰	
人孔間距離	15.00 m	21.00 m	
土被	0.71	0.66 0.64	0.81
掘削深	1.02	0.97 0.95	1.12
管底高	22.614	23.037 23.057	23.477
地盤高	23.53	23.90	24.49
追加距離	341.36	356.36	377.36
区間距離	2.23	15.00	21.00
測点	M. 33-2-1	M. 33-2-2	既設 M. 32-1

管記号表

③③-2			

※この図面はA2サイズを原寸とする。

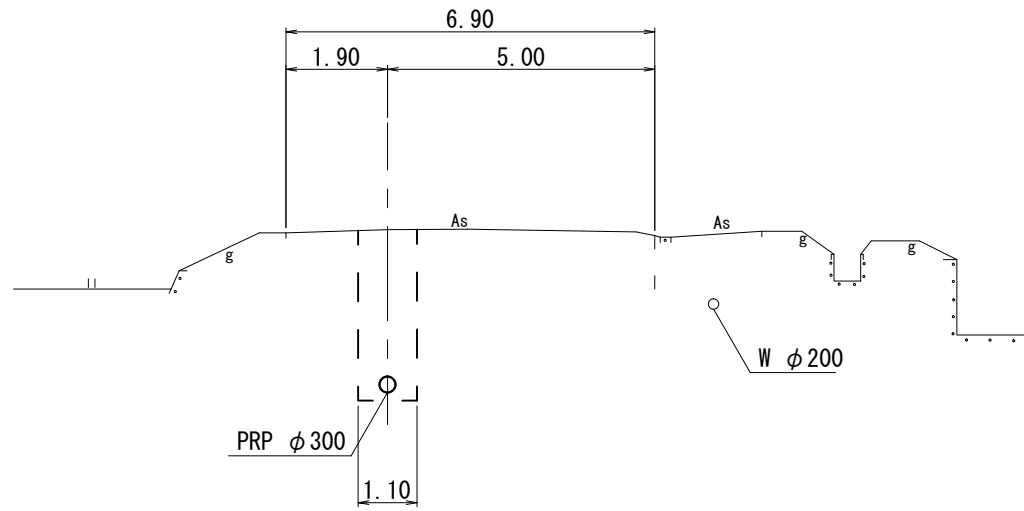
工事名	令和4年度下工公補第14号 安濃第1污水幹線築造工事		
施工箇所名	津市 安濃町安濃 地内		
図面名	縦断図 (4)		
縮尺	V=1/100 H=1/500	図面番号	7 / 18
事業所名	津市上下水道事業局下水道工務課		

横断図 (1)

S=1:100

M. 401-1

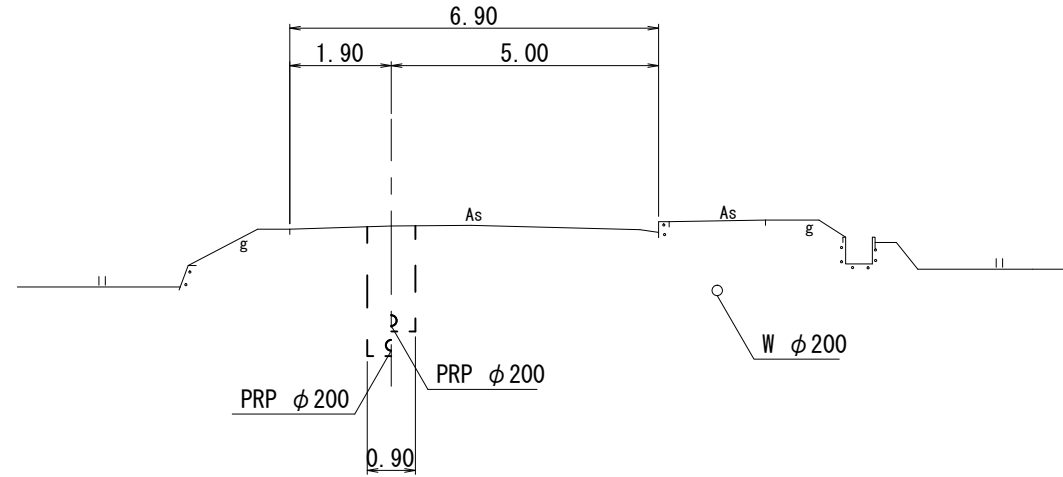
GH=23.92
FH=20.877



DL=17.00

M. 37-1

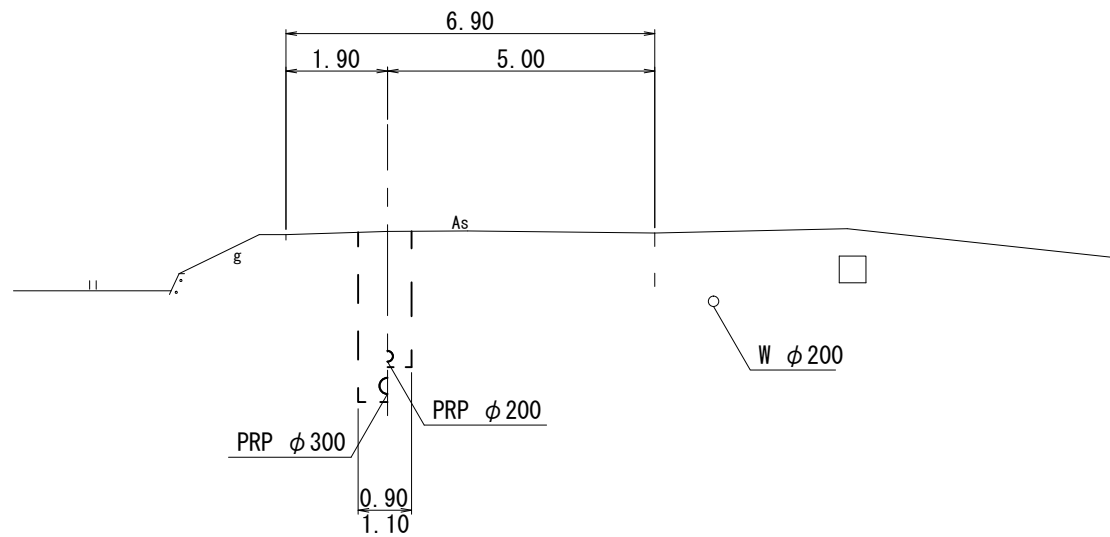
GH=23.99
FH=21.656, 22.120



DL=17.00

M. 38-1

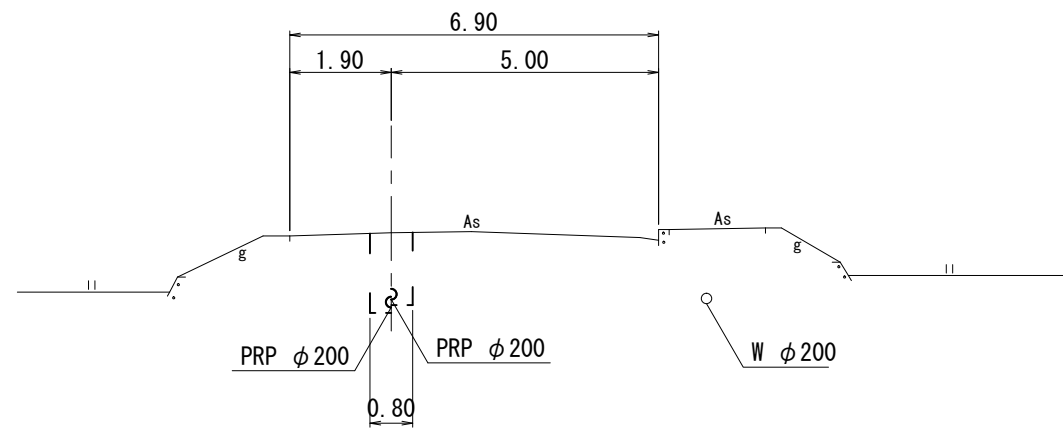
GH=23.92
FH=20.883, 21.482



DL=17.00

M. 37-2

GH=23.68
FH=22.294, 22.441



DL=17.00

※この図面はA2サイズを原寸とする。

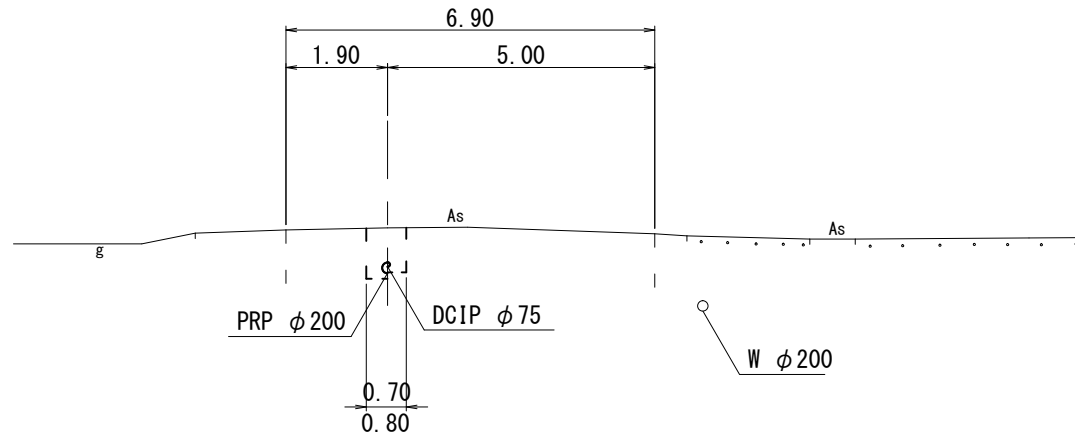
工事名	令和4年度下工公補第14号 安濃第1污水幹線築造工事		
施工箇所名	津市 安濃町安濃 地内		
図面名	横断図 (1)		
縮尺	S=1/100	図面番号	8 / 18
事業所名	津市上下水道事業局下水道工務課		

横断図 (2)

S=1/100

M. 37-3

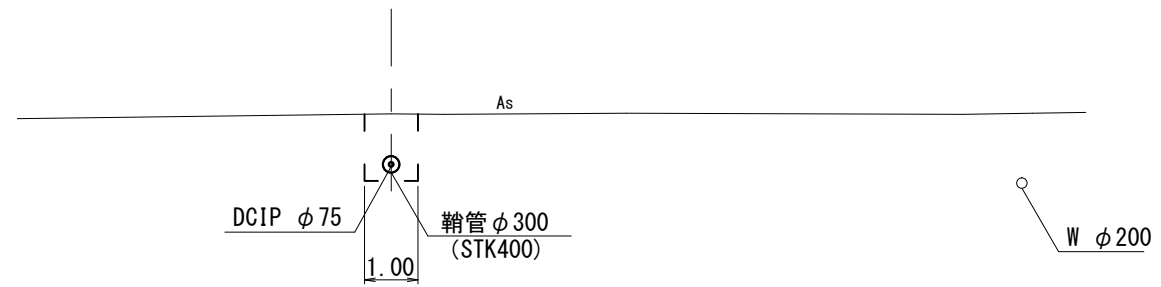
GH=23.46
FH=22.611, 22.736



DL=16.00

M. 37-3+45.40

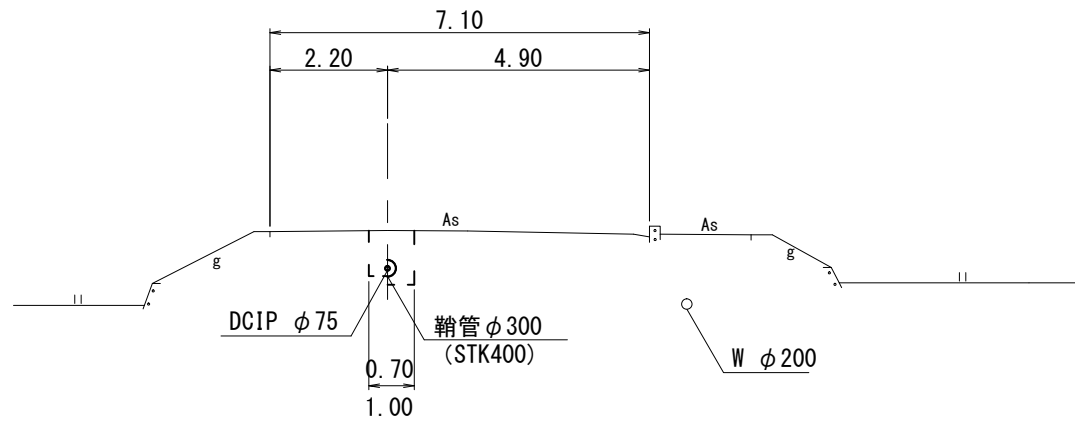
GH=23.46
FH=22.478



DL=16.00

M. 37-3+37.60

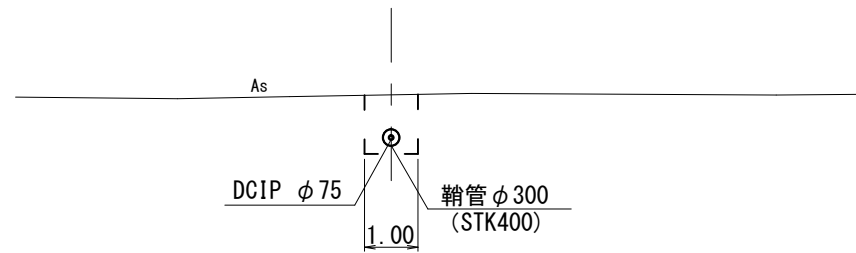
GH=23.48
FH=22.736



DL=16.00

M. 37-3+67.00

GH=23.37
FH=22.537



DL=17.00

※この図面はA2サイズを原寸とする。

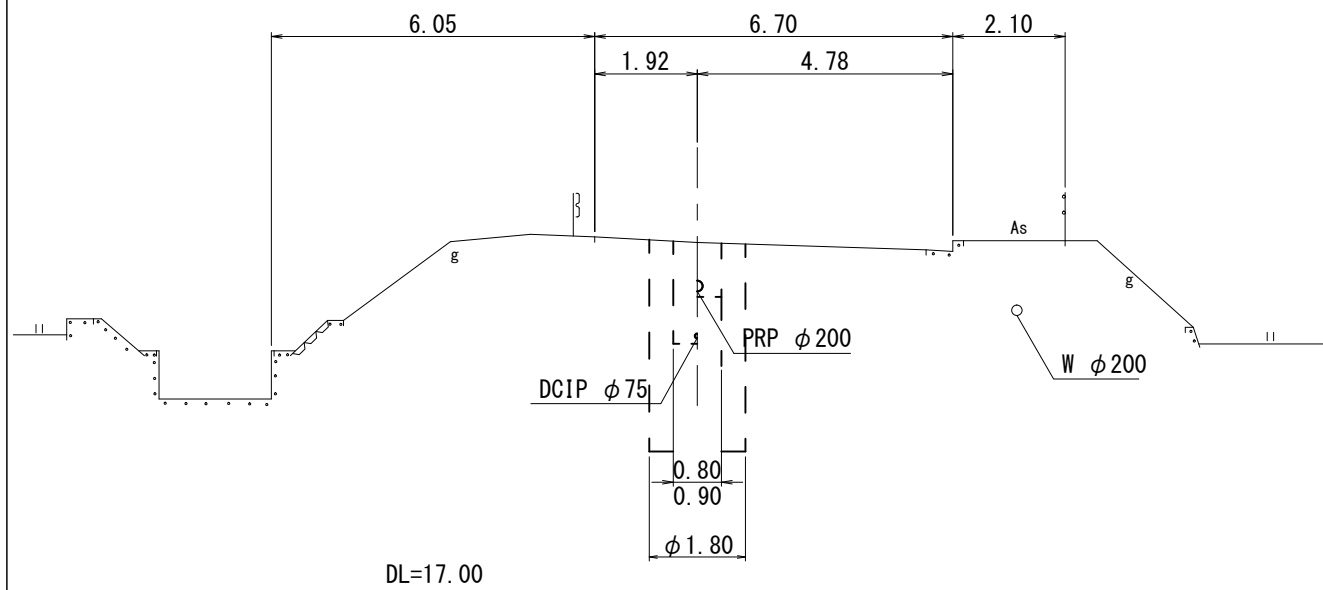
工事名	令和4年度下工公補第14号 安濃第1污水幹線築造工事		
施工箇所名	津市 安濃町安濃 地内		
図面名	横断図 (2)		
縮尺	S=1/100	図面番号	9 / 18
事業所名	津市上下水道事業局下水道工務課		

横断図 (3)

S=1/100

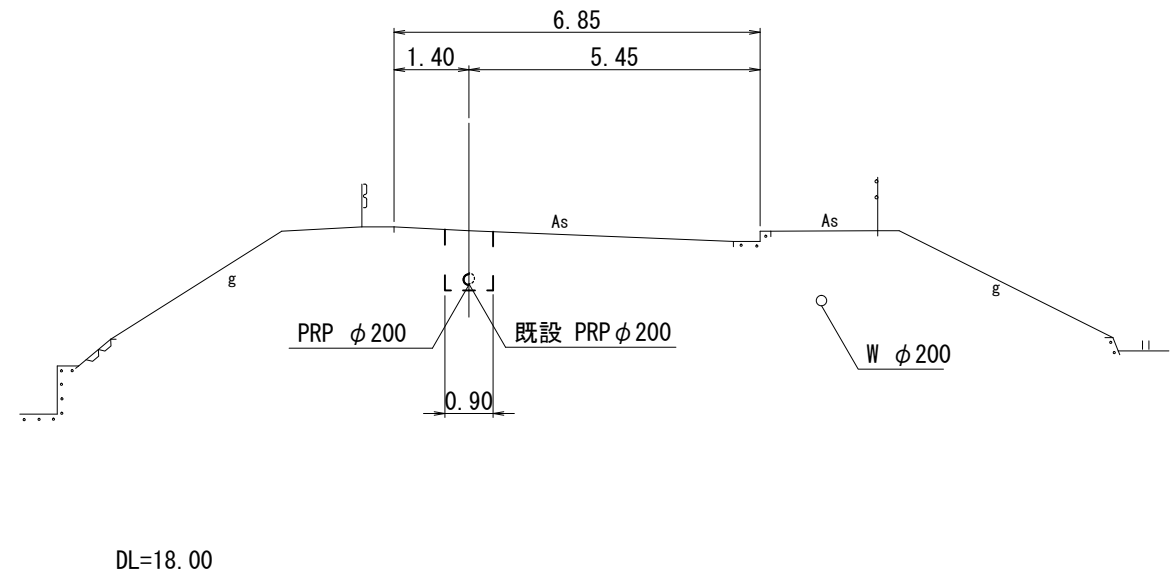
M. 33-2-1

GH=23.53
FH=21.746, 21.614



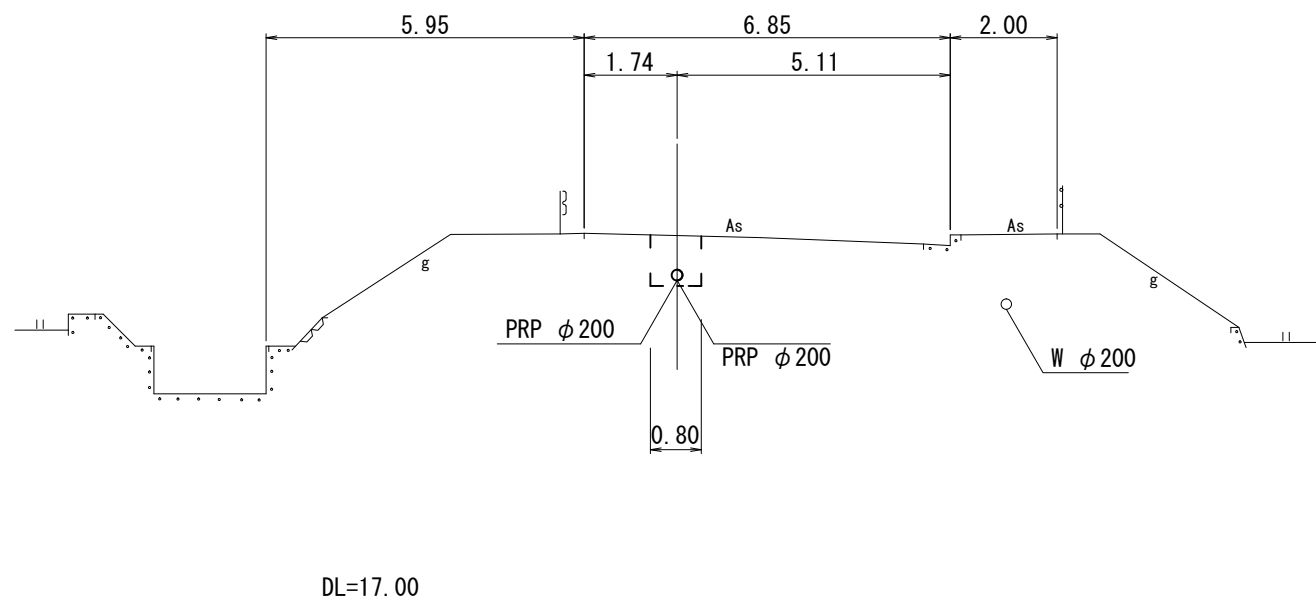
M. 32-1

GH=24.49
FH=23.477, 23.497



M. 33-2-2

GH=23.90
FH=23.037, 23.057



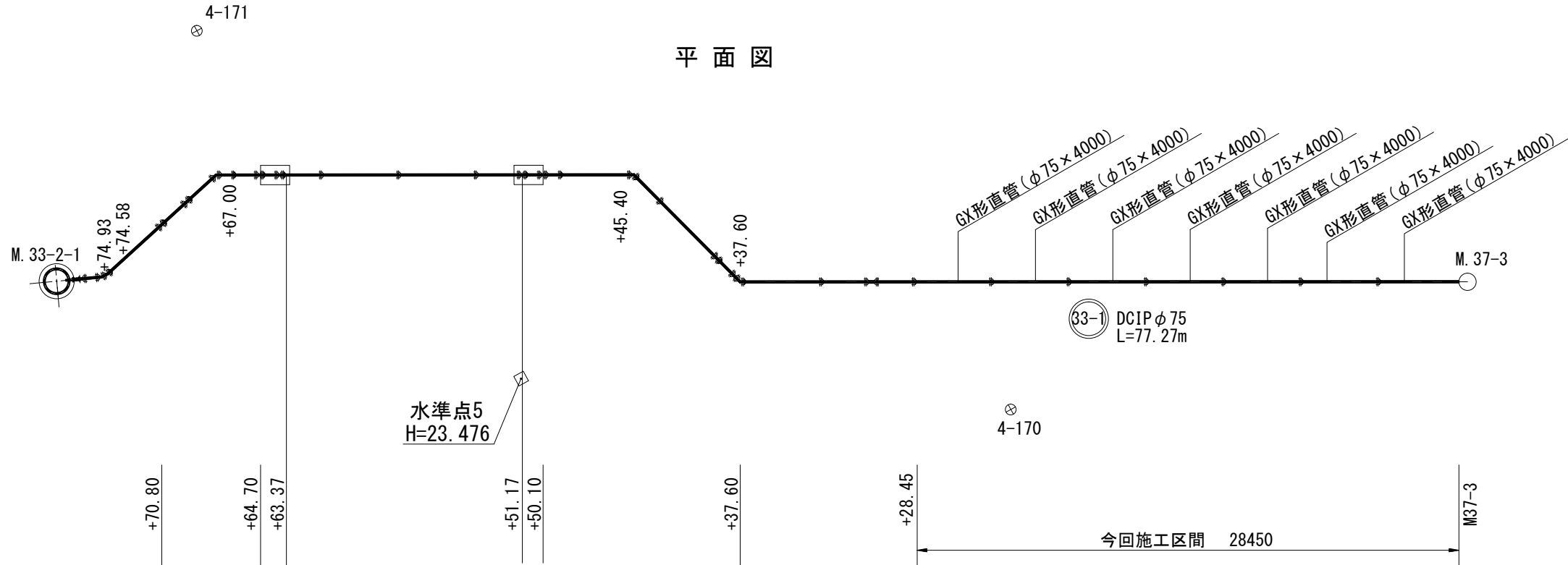
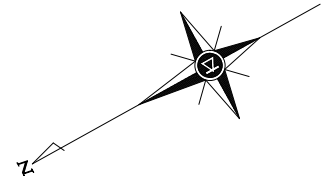
※この図面はA2サイズを原寸とする。

工事名	令和4年度下工公補第14号 安濃第1污水幹線築造工事		
施工箇所名	津市 安濃町安濃 地内		
図面名	横断図 (3)		
縮尺	S=1/100	図面番号	10 / 18
事業所名	津市上下水道事業局下水道工務課		

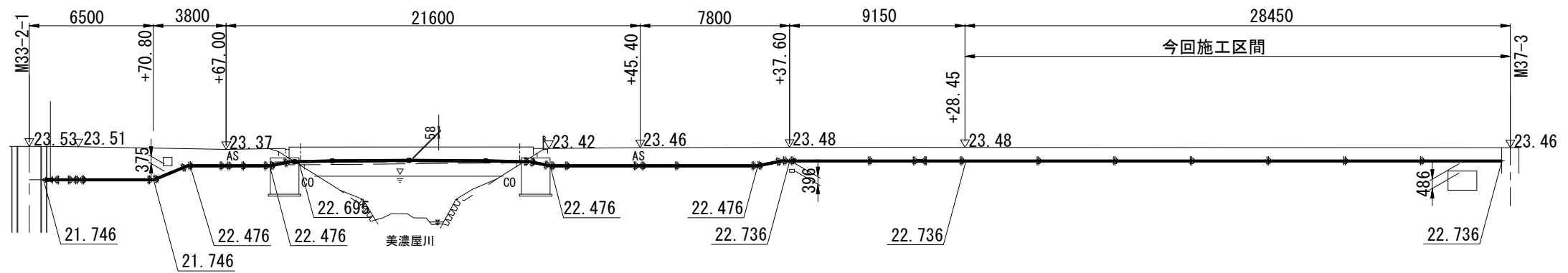
配管詳細図

S=1/200

平面図



縦断面図

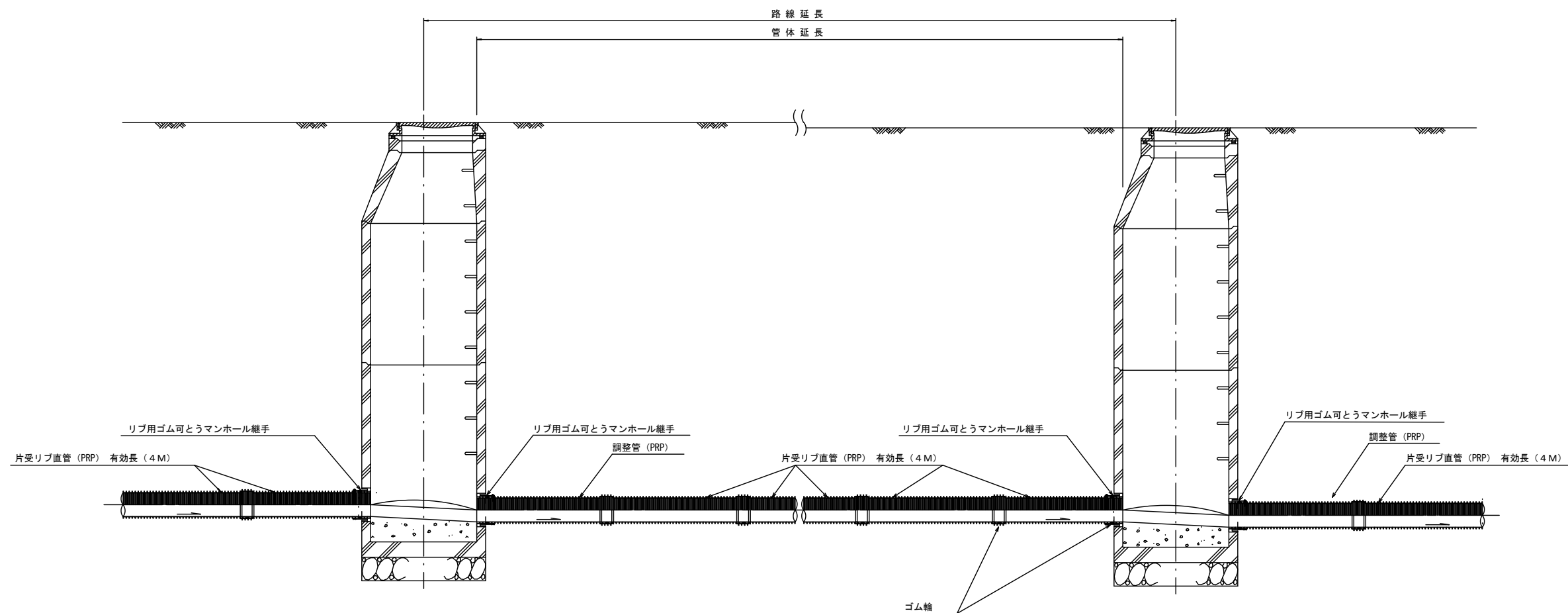


※この図面はA2サイズを原寸とする。

工事名	令和4年度下工公補第14号 安濃第1污水幹線築造工事		
施工箇所名	津市 安濃町安濃 地内		
図面名	配管詳細図		
縮尺	図示	図面番号	11 / 18
事業所名	津市上下水道事業局下水道工務課		

本管布設詳細図

S=1/30

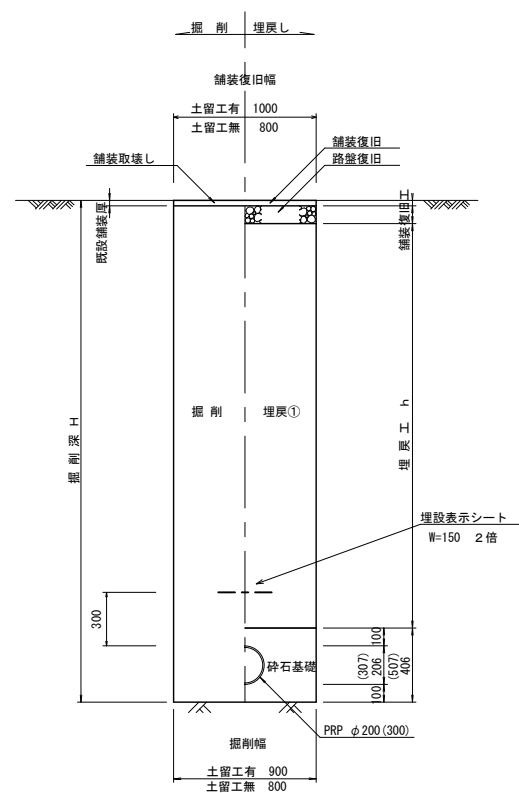


注) 調整管が1.0m未満の場合は、1.0mで切断をし片受直管で長さを調整する。

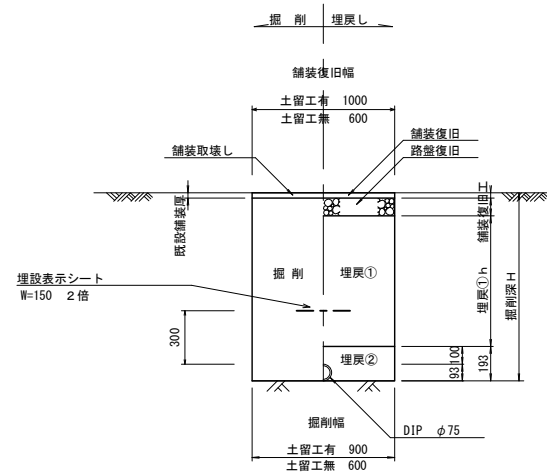
※この図面はA2サイズを原寸とする。 参考

工事名	令和4年度下工公補第14号 安濃第1污水幹線築造工事		
施工箇所名	津市 安濃町安濃 地内		
図面名	本管布設詳細図		
縮尺	S=1/500	図面番号	12 / 18
事業所名	津市上下水道事業局下水道工務課		

土工定規図 S=1/30
(リブ本管) 参考

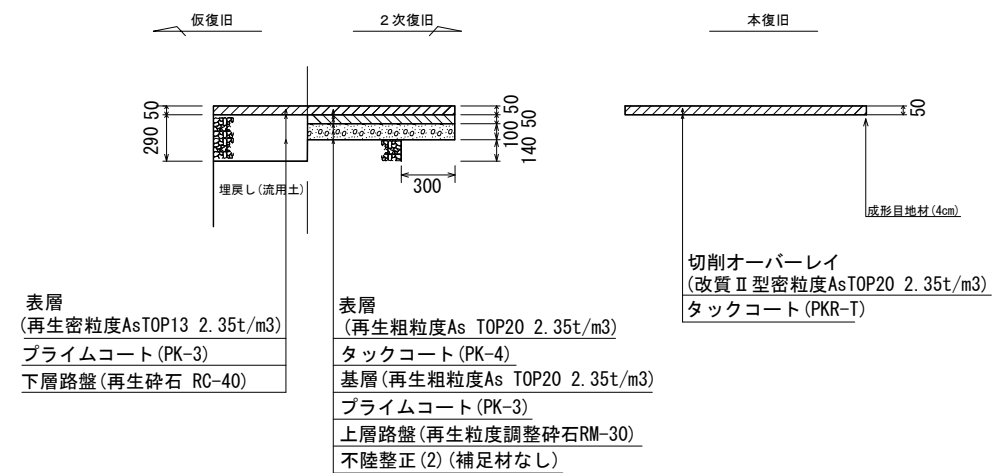


土工定規図 S=1/30
(圧送管) 参考



舗装復旧図 S=1/30

県道部 車道 (N5交通)



埋戻し①・・・再生砕石 (RC-40)
埋戻し②・・・管基礎用砂

※この図面はA2サイズを原寸とする。

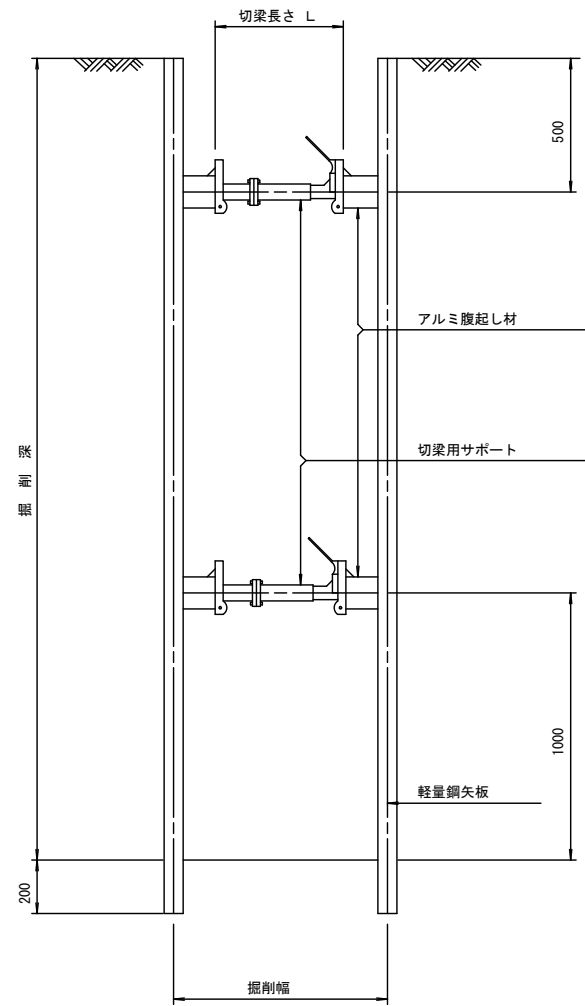
工事名	令和4年度下工公補第14号 安濃第1污水幹線築造工事		
施工箇所名	津市 安濃町安濃 地内		
図面名	土工定規図 (リブ本管) 土工定規図 (圧送管) 舗装復旧工		
縮尺	S=1/30	図面番号	13 / 18
事業所名	津市上下水道事業局下水道工務課		

土留工標準図 (参考)

(軽量金属支保材使用の場合)

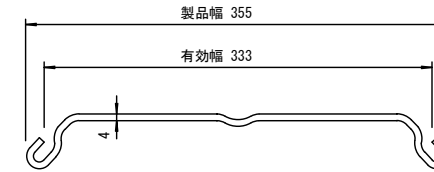
断面図

S=1/20



軽量鋼矢板 標準図

S=1/5



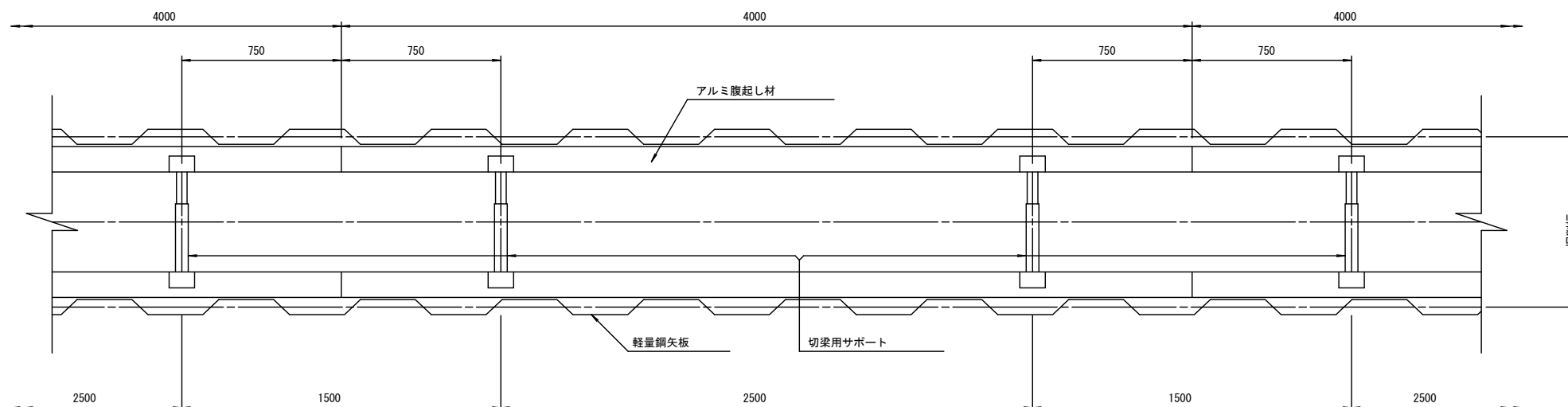
支保工段数表

掘削深 (m)	矢板長 (m)	支保工段数 (段)
$1.5 < H \leq 1.8$	2.0	1
$1.8 < H \leq 2.0$	2.5	1
$2.0 < H \leq 2.3$	2.5	2
$2.3 < H \leq 2.8$	3.0	2
$2.8 < H \leq 3.3$	3.5	2
$3.3 < H \leq 3.5$	4.0	2
$3.5 < H \leq 3.8$	4.0	3

※ マンホール部掘削時においては、掘削深に応じた軽量鋼矢板を使用すること。

平面図

S=1/20



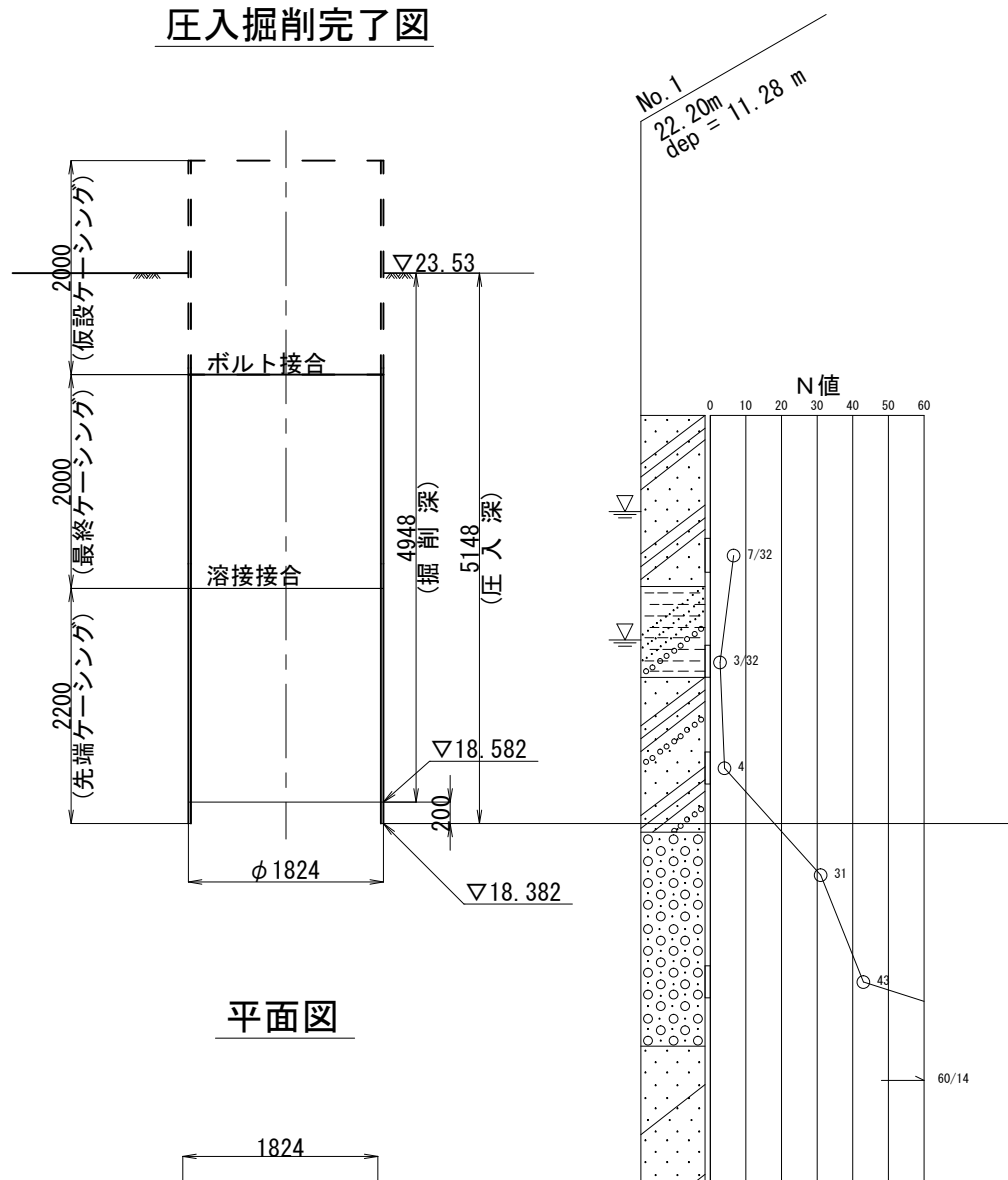
※この図面はA2サイズを原寸とする。 参考

工事名	令和4年度下工公補第14号 安濃第1污水幹線築造工事		
施工箇所名	津市 安濃町安濃 地内		
図面名	土留工標準図 (軽量金属支保材使用の場合)		
縮尺	図示	図面番号	14 / 18
事業所名	津市上下水道事業局下水道工務課		

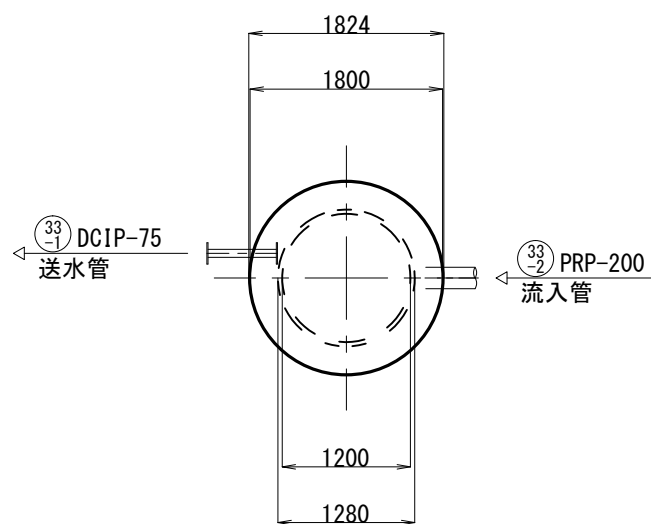
M. 33-2-1ケーシング立坑構造図

S=1/50

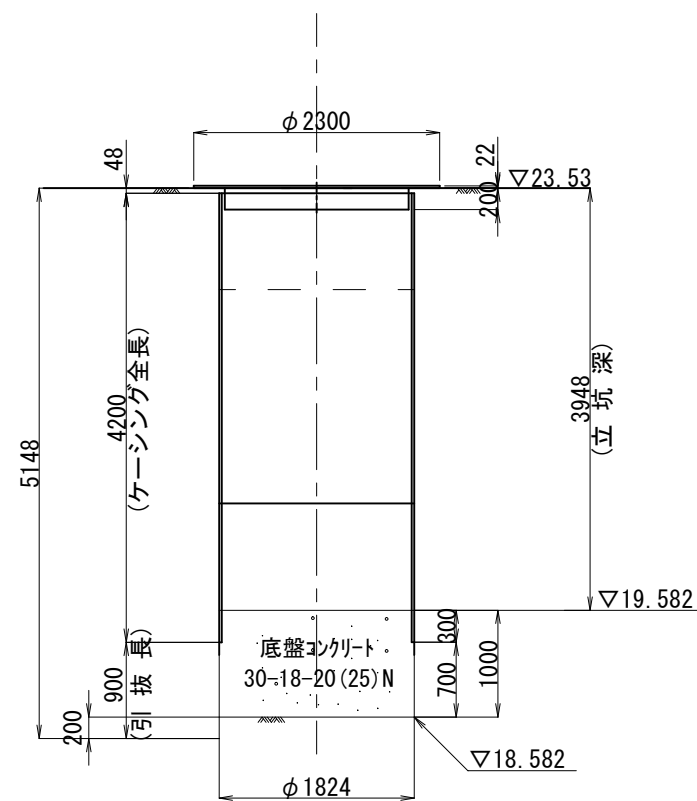
圧入掘削完了図



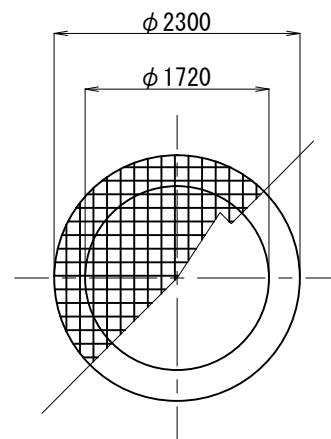
平面図



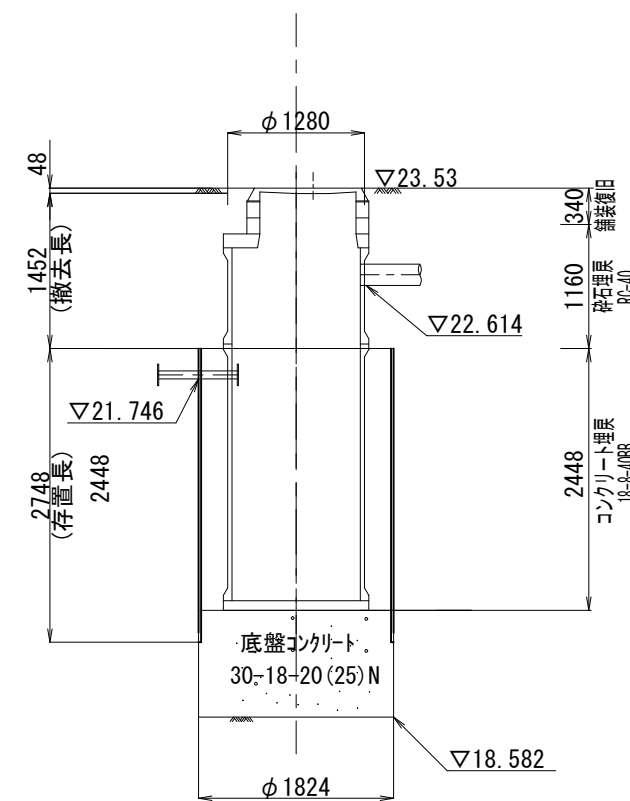
立坑構築完了図



円形簡易覆工板標準図
(φ2000用)



マンホール築造完了図



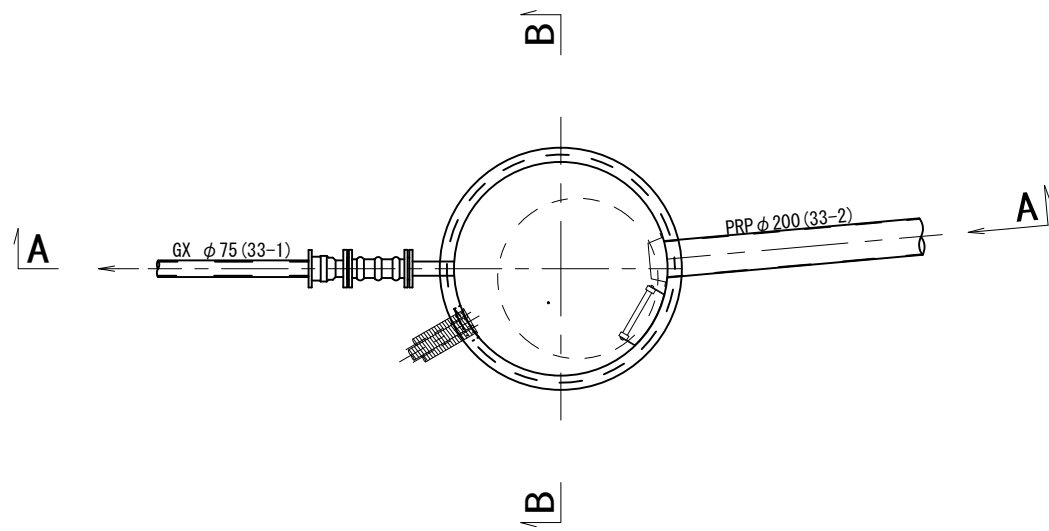
※この図面はA2サイズを原寸とする。

工事名	令和4年度下工公補第14号 安濃第1污水幹線築造工事		
施工箇所名	津市 安濃町安濃 地内		
図面名	M. 33-2-1ケーシング立坑構造図		
縮尺	S=1/50	図面番号	15 / 18
事業所名	津市上下水道事業局下水道工務課		

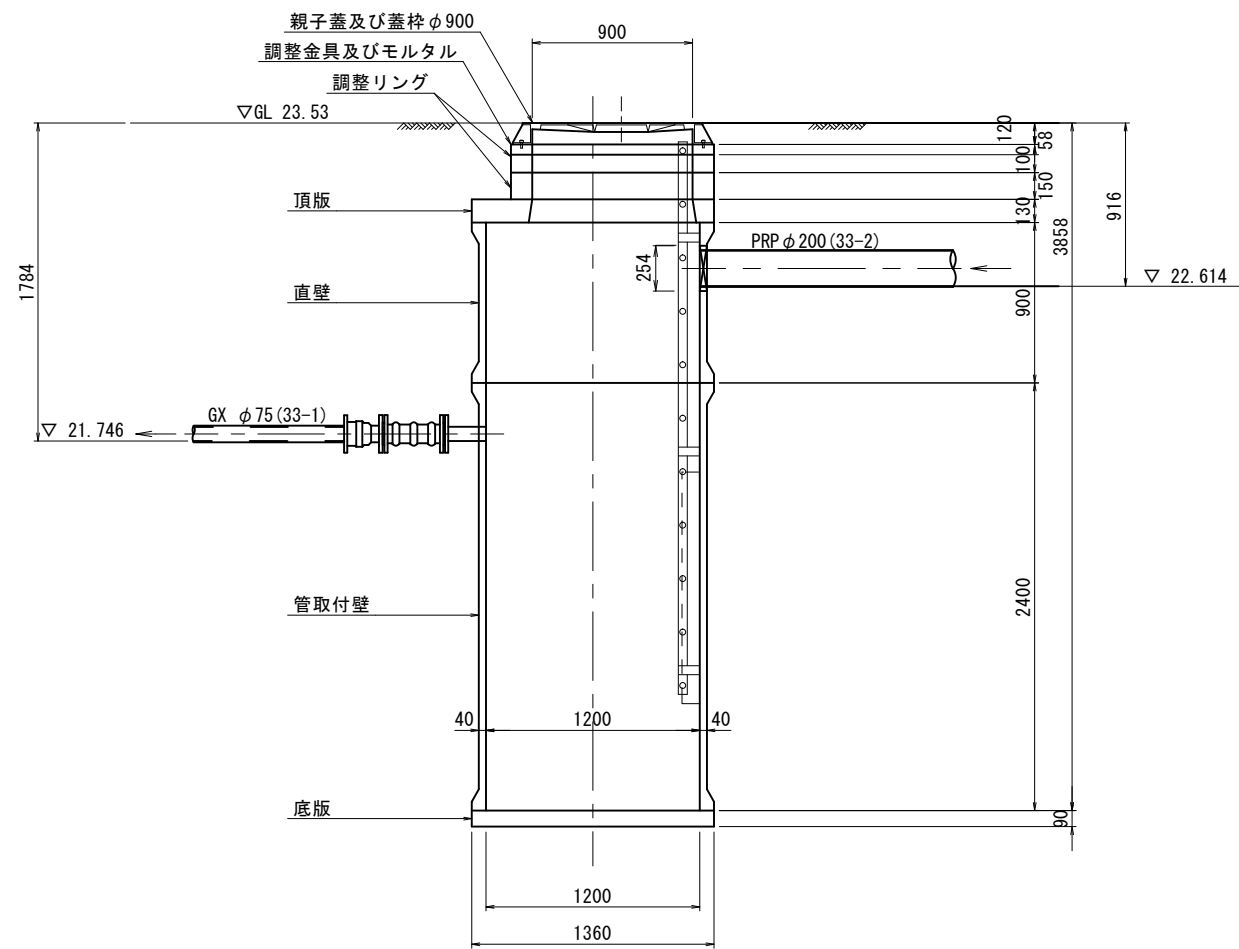
M. 33-2-1組立2号マンホール構造図(耐食対策型)

S=1/30

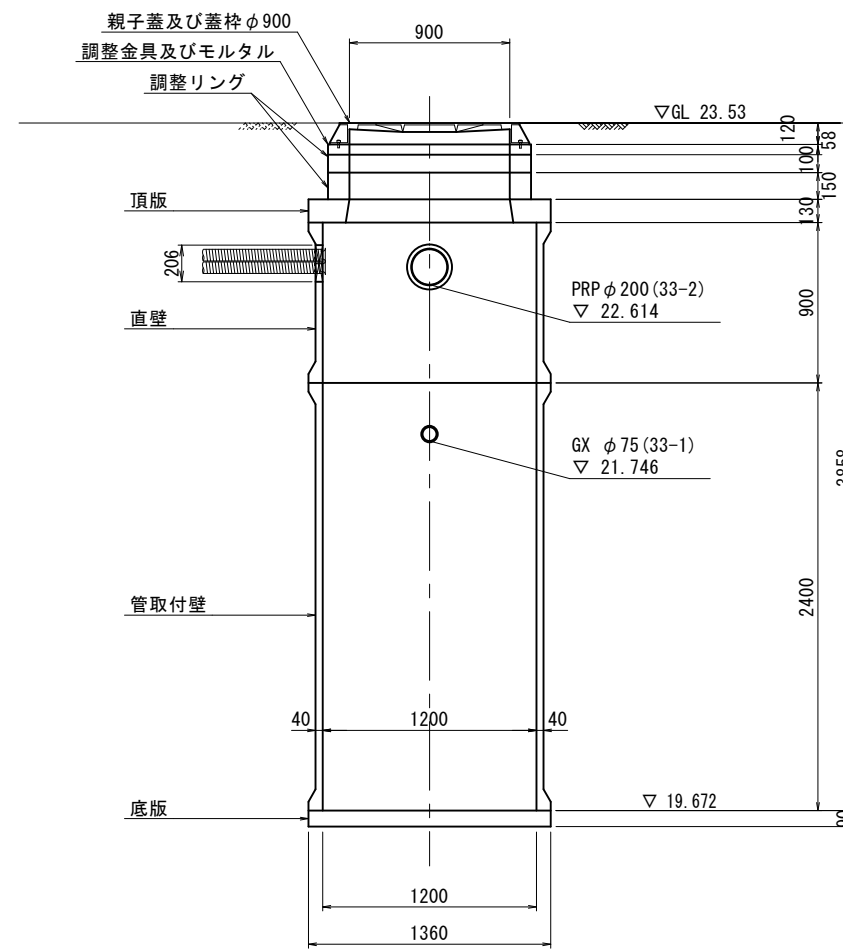
平面図



A - A 断面図



B - B 断面図

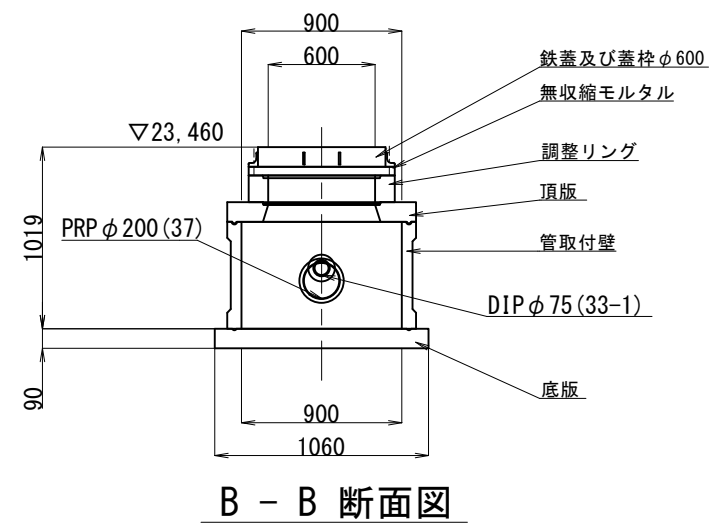
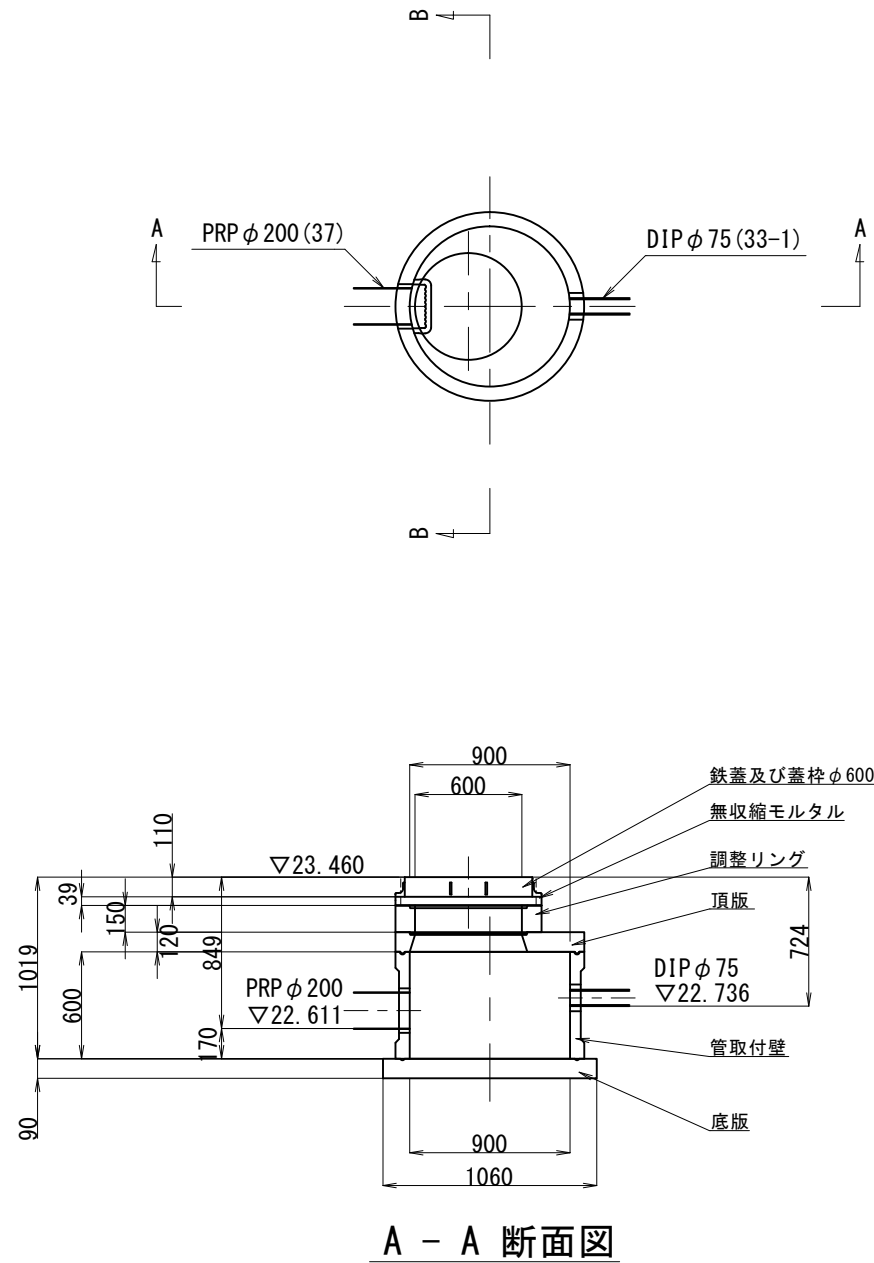


※この図面はA2サイズを原寸とする。

工事名	令和4年度下工公補第14号 安濃第1污水幹線築造工事		
施工箇所名	津市 安濃町安濃 地内		
図面名	M. 33-2-1組立2号マンホール構造図 (耐食対策型)		
縮尺	S=1/30	図面番号	16 / 18
事業所名	津市上下水道事業局下水道工務課		

M. 37-3組立1号マンホール構造図(耐食対策型)

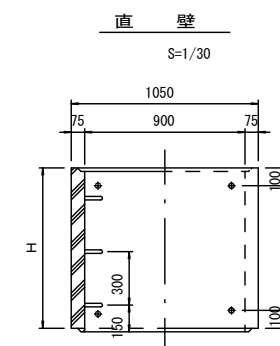
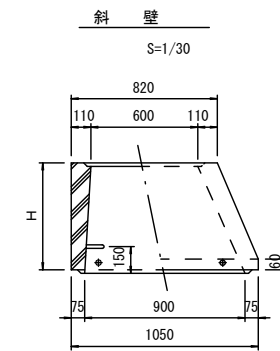
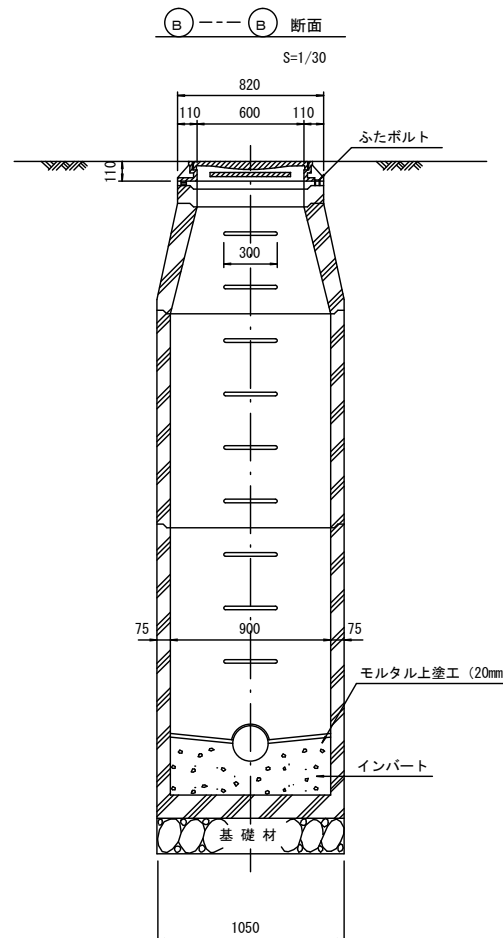
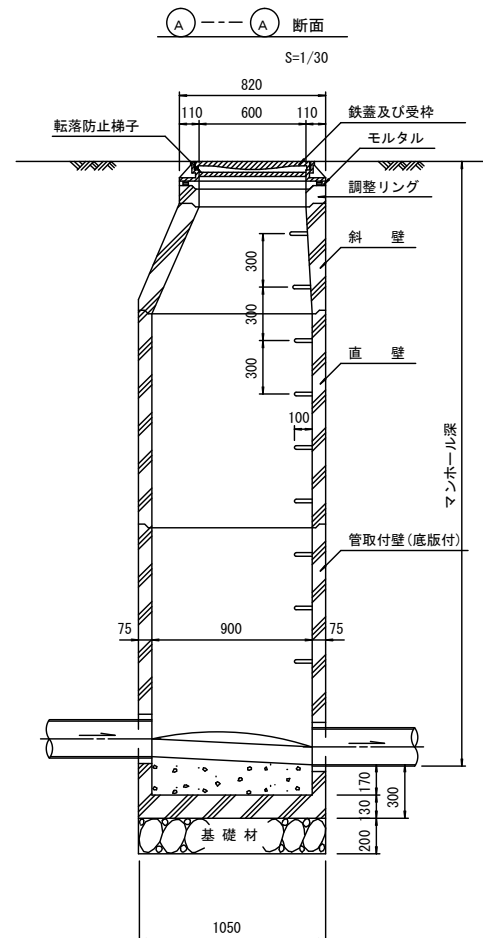
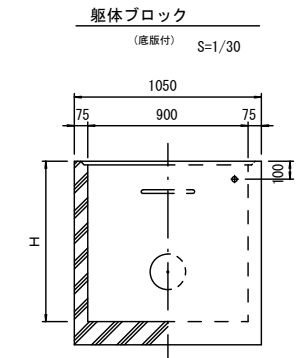
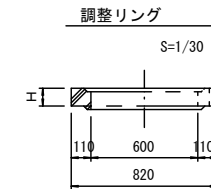
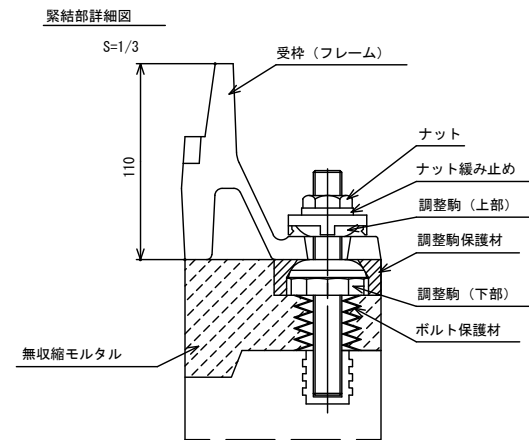
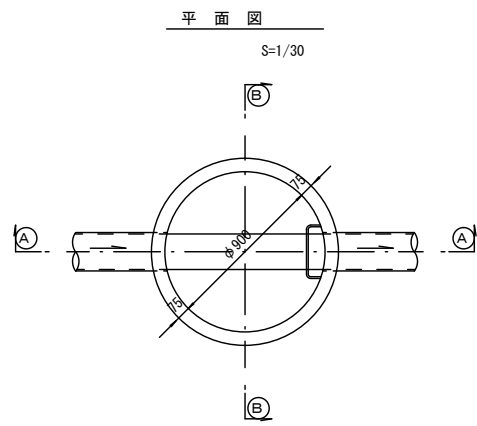
S=1/30



※この図面はA2サイズを原寸とする。

工事名	令和4年度下工公補第14号 安濃第1汚水幹線築造工事		
施工箇所名	津市 安濃町安濃 地内		
図面名	M. 37-3組立1号マンホール構造図 (耐食対策型)		
縮尺	S=1/30	図面番号	17 / 18
事業所名	津市上下水道事業局下水道工務課		

組立1号マンホール構造図



寸法表

種類	H (mm)					
	50	100	150	200	250	300
調整リング						
斜壁	300	450	600			
直壁	300	600	900	1200	1500	1800
管取付壁	600	900	1200	1500	1800	

※鉄蓋の仕様については、津市認定マンホール蓋（市章入り）とする。

※ マンホール深2m以上の場合に、転落防止梯子を設置すること。

※この図面はA2サイズを原寸とする。 参考

工事名	令和4年度下工公補第14号 安濃第1污水幹線築造工事		
施工箇所名	津市 安濃町安濃 地内		
図面名	組立1号マンホール構造図		
縮尺	図示	図面番号	18 / 18
事業所名	津市上下水道事業局下水道工務課		