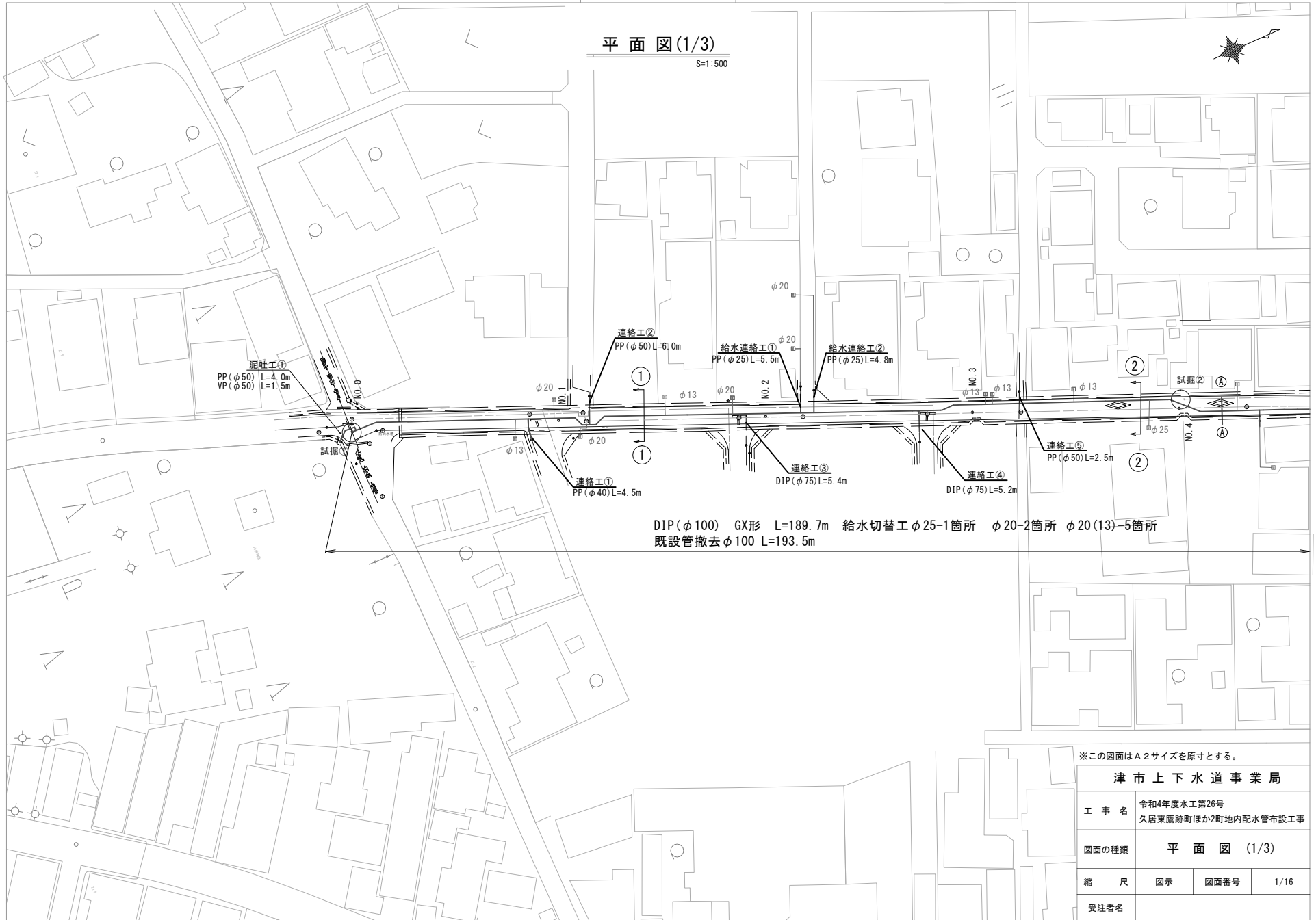


設計図

平面図(1/3)

S=1:500



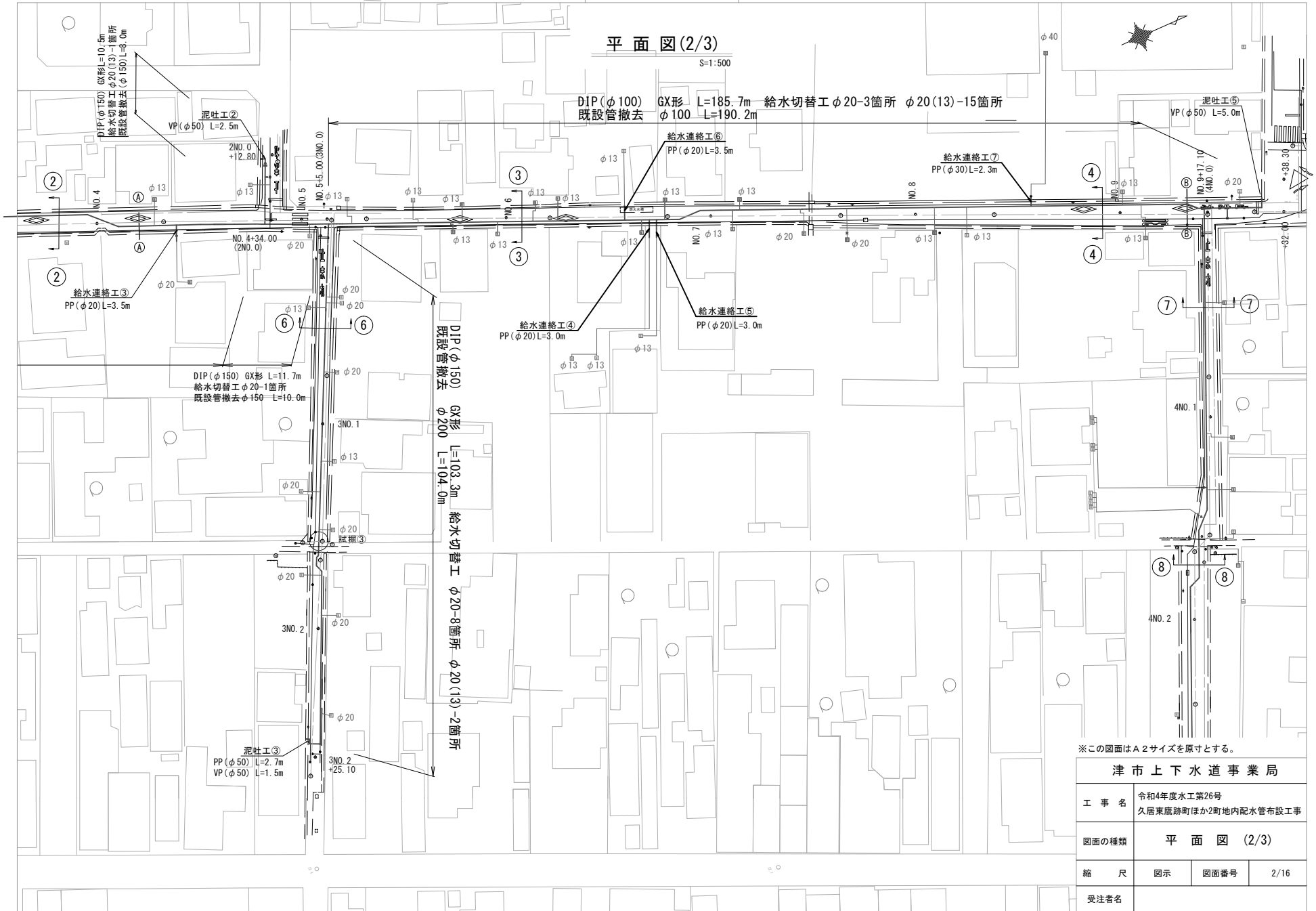
※この図面はA2サイズを原寸とする。

津市上下水道事業局			
工事名	令和4年度水工第26号 久居東鷹跡町ほか2町地内配水管布設工事		
図面の種類	平面図 (1/3)		
縮尺	図示	図面番号	1/16
受注者名			

設計図

平面図(2/3)

S=1:500



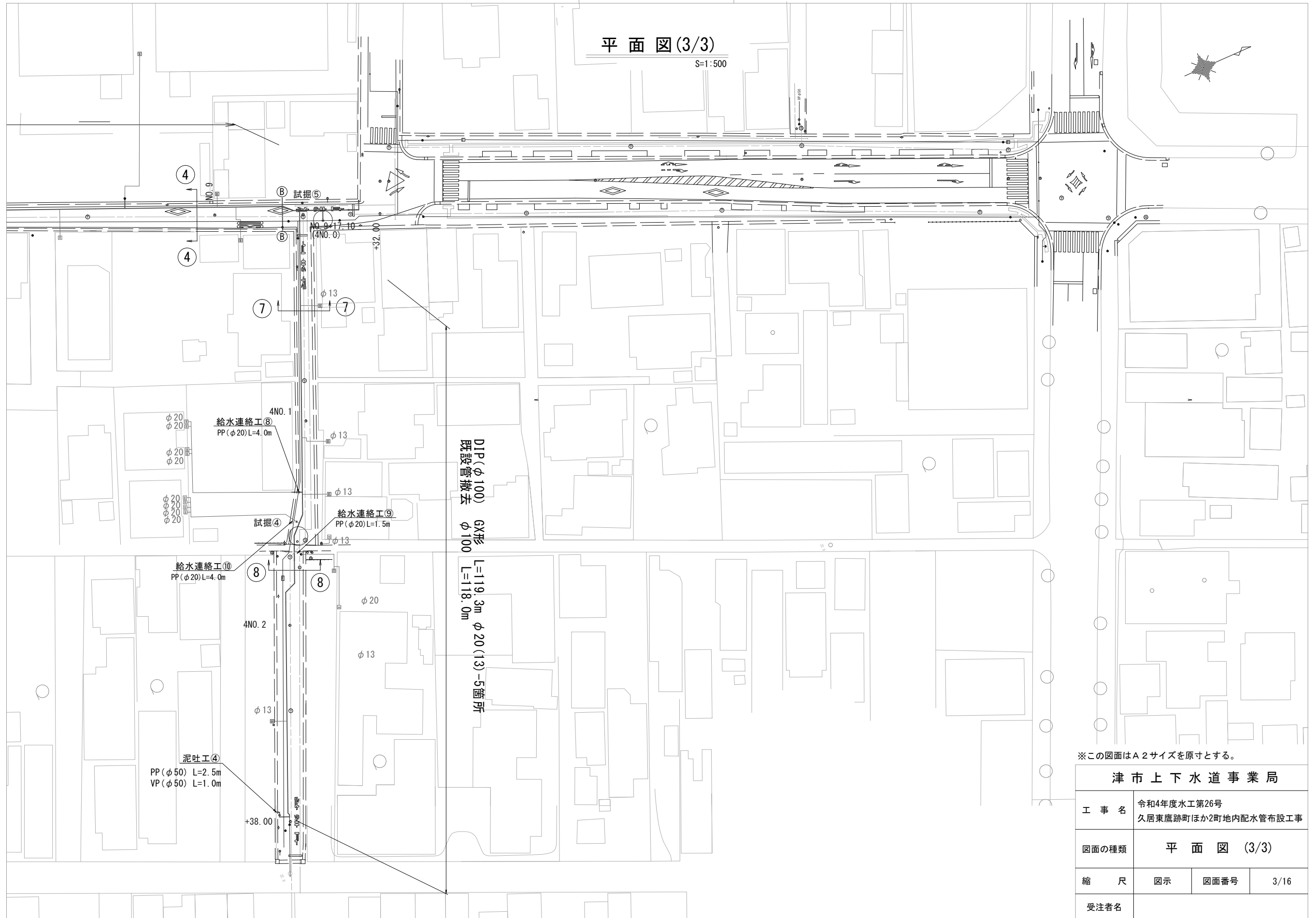
※この図面はA2サイズを原寸とする。

津市上下水道事業局			
工 事 名	令和4年度水工第26号 久居東鷹跡町ほか2町地内配水管布設工事		
図面の種類	平 面 図 (2/3)		
縮 尺	図示	図面番号	2/16
受注者名			

設計図

平面図(3/3)

S=1:500



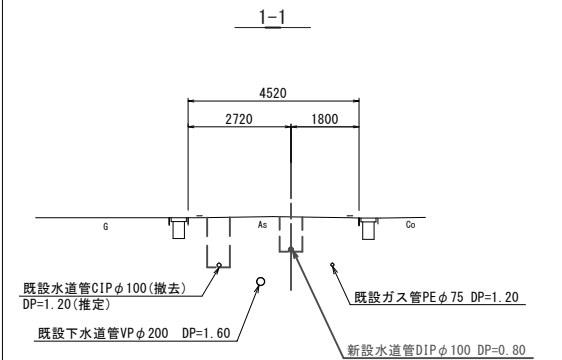
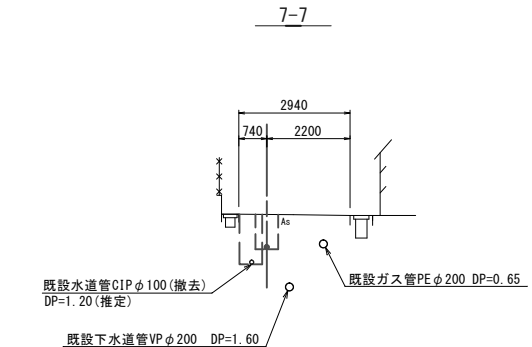
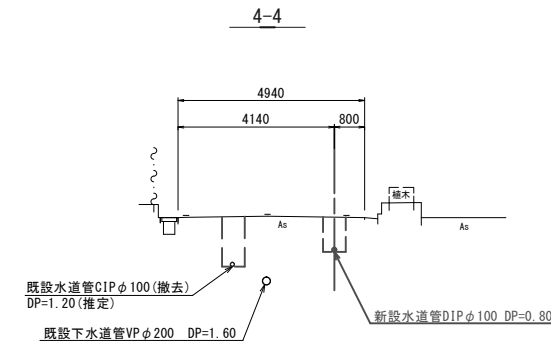
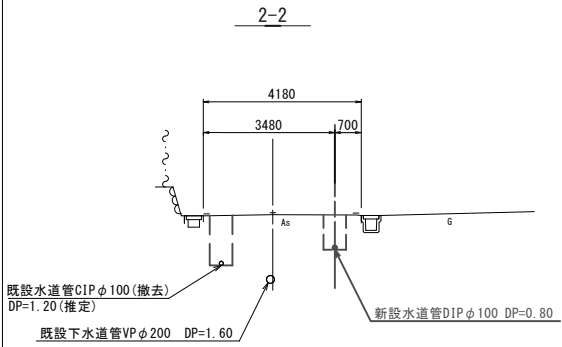
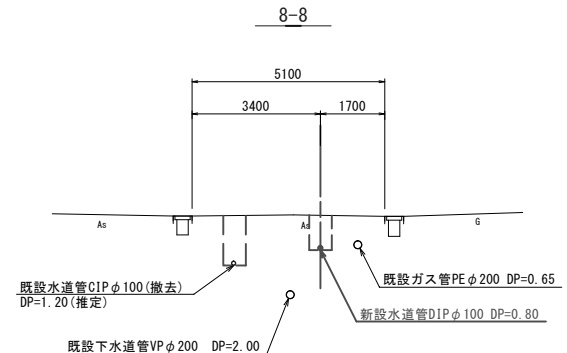
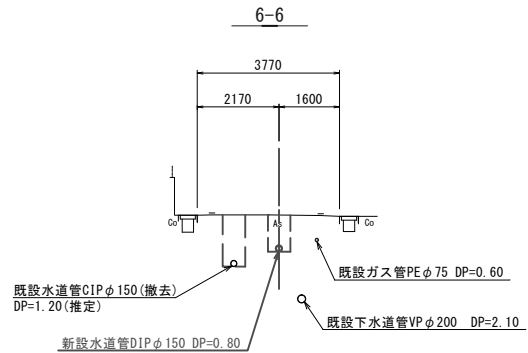
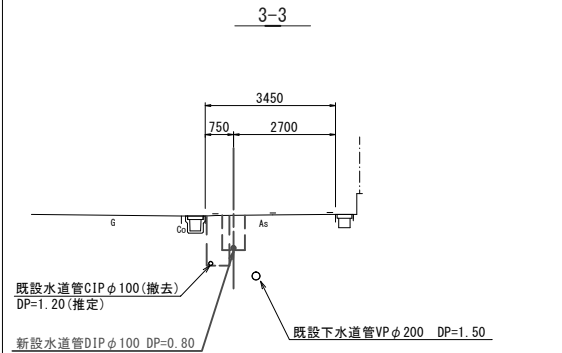
※この図面はA2サイズを原寸とする。

津市上下水道事業局			
工事名	令和4年度水工第26号 久居東鷹跡町ほか2町地内配水管布設工事		
図面の種類	平面図 (3/3)		
縮尺	図示	図面番号	3/16
受注者名			

設計図

横断面図

S=1:100



※この図面はA2サイズを原寸とする。

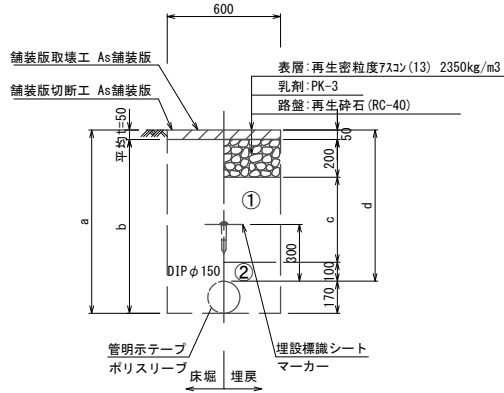
津市上下水道事業局			
工事名	令和4年度水工第26号 久居東鷹跡町ほか2町地内配水管布設工事		
図面の種類	横断面図		
縮尺	図示	図面番号	4/16
受注者名			

設計図

土工定規図(1/2)

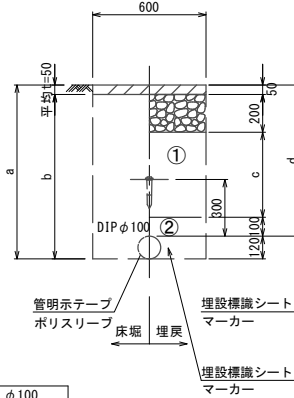
S=1:20

GX φ150



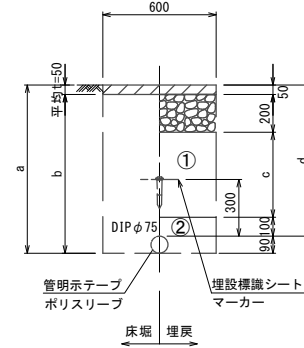
φ150	a	b	c	d
土被り				
800	970	920	450	800
1200	1370	1320	850	1200
1300	1470	1420	950	1300

GX φ100



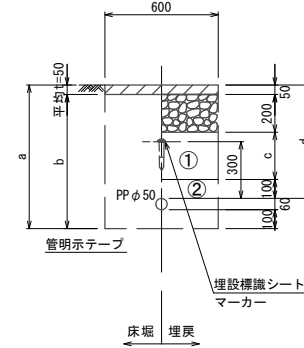
φ100	a	b	c	d
土被り				
800	920	870	450	800
1100	1220	1170	750	1100
1200	1320	1270	850	1200
1300	1420	1370	950	1300

GX φ75



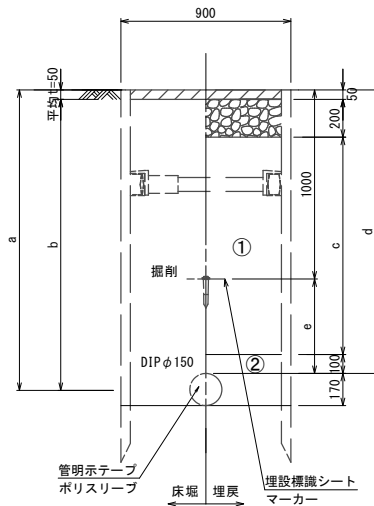
φ75	a	b	c	d
土被り				
800	890	840	450	800
1200	1290	1240	850	1200

PP φ50



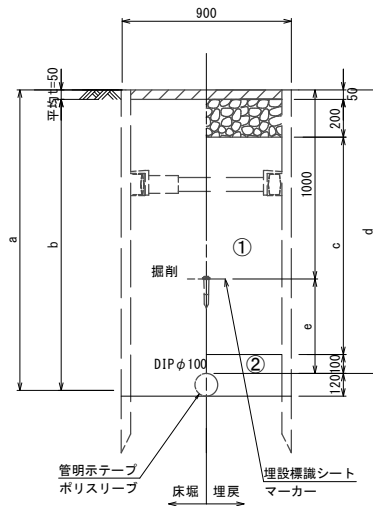
φ50	a	b	c	d
土被り				
600	760	710	250	600
800	960	910	450	800

GX φ150



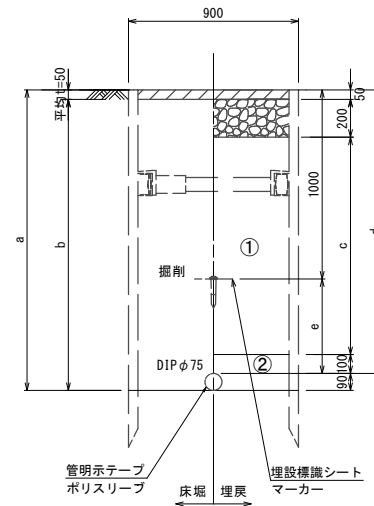
φ150	a	b	c	d	e
土被り					
1500	1670	1620	1150	1500	500

GX φ100



φ100	a	b	c	d	e
土被り					
1500	1620	1590	1150	1500	500

GX φ75



φ75	a	b	c	d	e
土被り					
1500	1590	1540	1150	1500	500

①・・・再生砕石(RC-40)

②・・・管基礎用砂

※この図面はA2サイズを原寸とする。

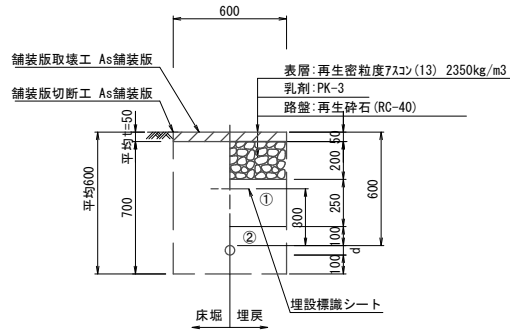
津市上下水道事業局			
工 事 名	令和4年度水工第26号 久居東藤跡町ほか2町地内配水管布設工事		
図面の種類	土工定規図(1/2)		
縮 尺	図示	図面番号	5/16
受注者名			

設計図

土工定規図(2/2)

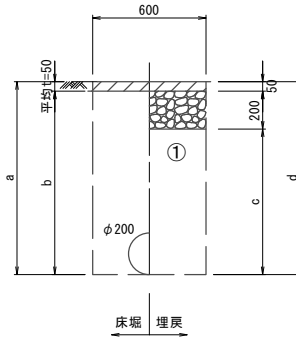
S=1:20

給水管



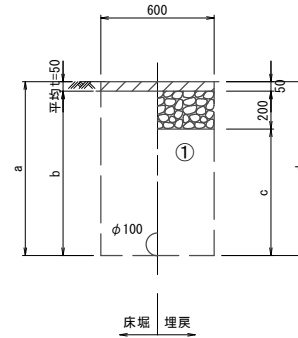
給水管外径 d	
φ 13	d=20mm
φ 20	d=25mm
φ 25	d=30mm
φ 30	d=40mm
φ 40	d=50mm
φ 50	d=60mm

既設管撤去



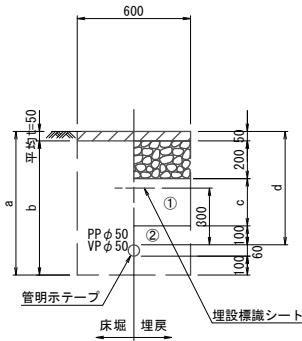
φ 200	a	b	c	d
土被り				
1000	1220	1170	970	1220
1200	1420	1370	1170	1420

既設管撤去



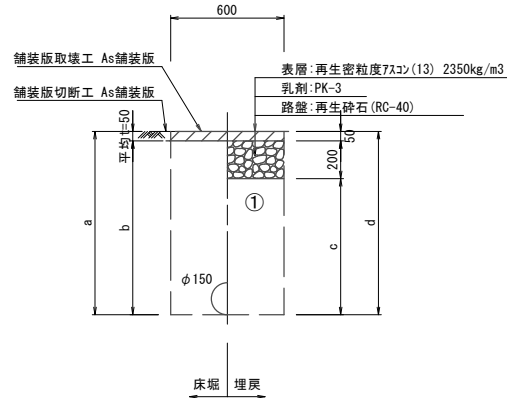
φ 100	a	b	c	d
土被り				
1000	1120	1070	870	1370
1200	1320	1270	1070	1370

泥吐管



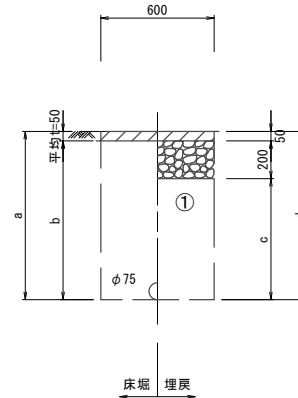
φ 50	a	b	c	d
土被り				
600	760	710	250	600
700	860	810	350	700
800	960	910	450	800
900	1060	1010	550	900
1000	1160	1110	650	1000
1100	1260	1210	750	1100
1200	1360	1310	850	1200

既設管撤去



φ 150	a	b	c	d
土被り				
1000	1170	1120	920	1170
1200	1370	1320	1120	1370

既設管撤去



φ 75	a	b	c	d
土被り				
1000	1090	1040	840	1090
1200	1290	1240	1040	1290

①・・・再生砕石 (RC-40)

②・・・管基礎用砂

※この図面はA2サイズを原寸とする。

津市上下水道事業局			
工事名	令和4年度水工第26号 久居東藤跡町ほか2町地内配水管布設工事		
図面の種類	土工定規図(2/2)		
縮尺	図示	図面番号	6/16
受注者名			

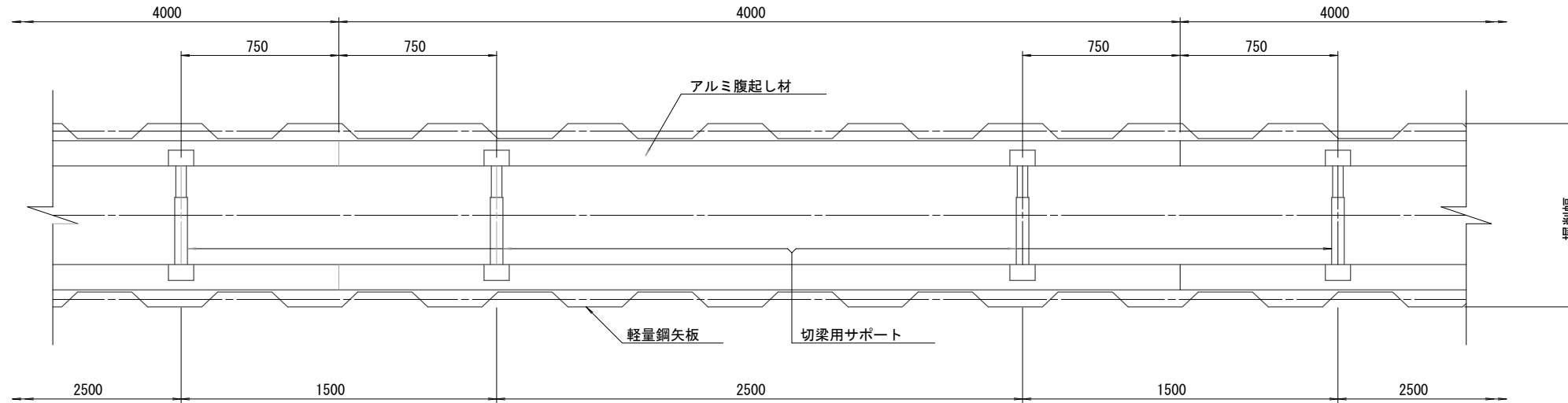
設計図

土留工標準図 (参考)

(軽量金属支保材使用の場合)

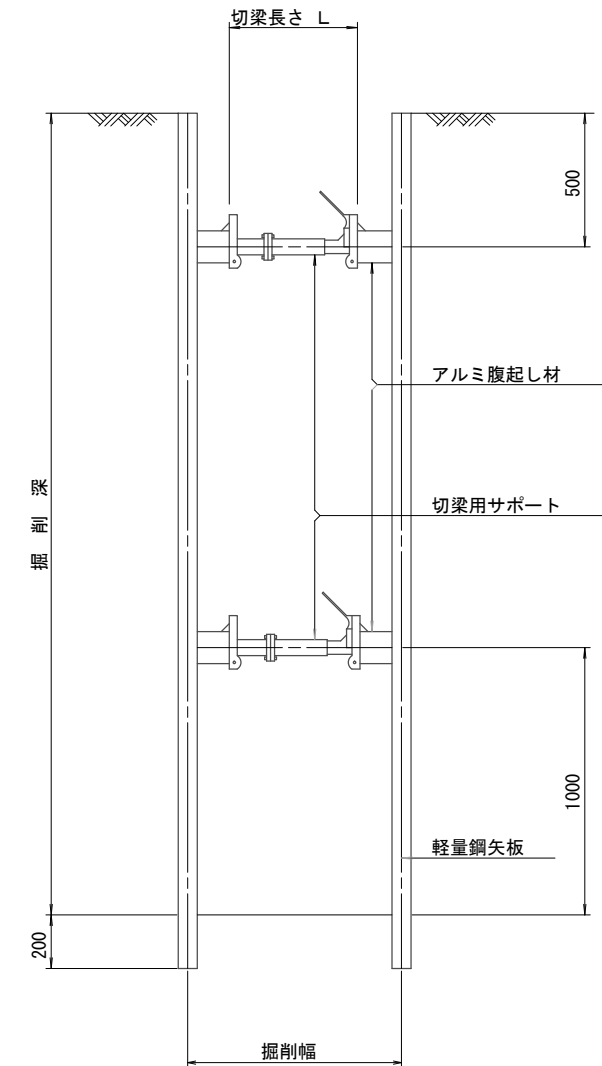
平面図

S=1/20



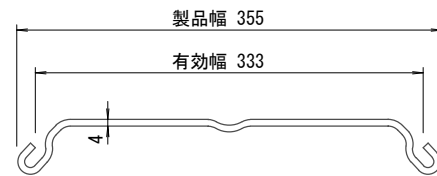
断面図

S=1/20



軽量鋼矢板 標準図

S=1/5



支保工段数表

掘削深 (m)	矢板長 (m)	支保工段数 (段)
1.5 < H ≤ 1.8	2.0	1
1.8 < H ≤ 2.0	2.5	1
2.0 < H ≤ 2.3	2.5	2
2.3 < H ≤ 2.8	3.0	2
2.8 < H ≤ 3.3	3.5	2
3.3 < H ≤ 3.5	4.0	2
3.5 < H ≤ 3.8	4.0	3

(参考)

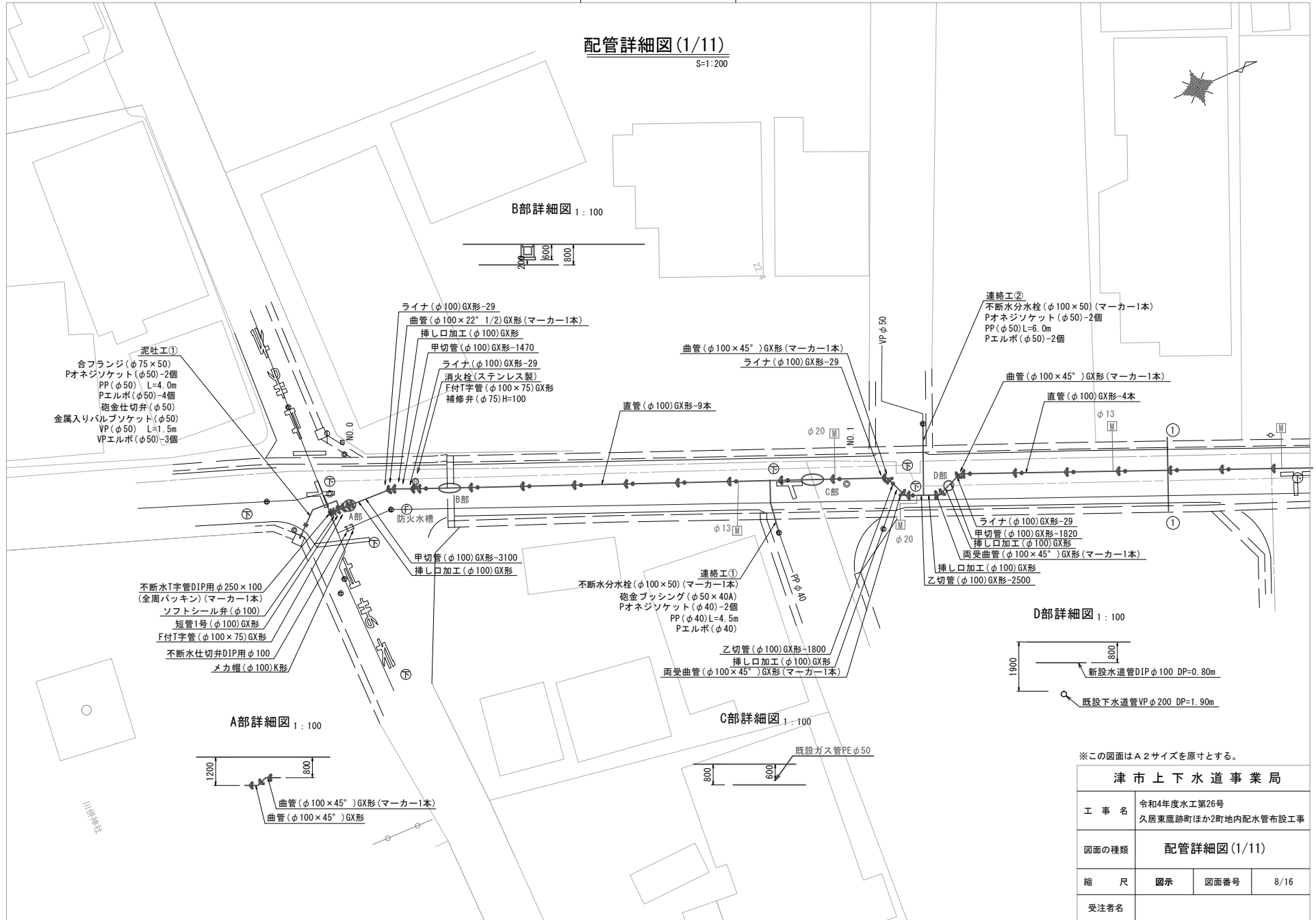
※この図面はA2サイズを原寸とする。

津市上下水道事業局			
工事名	令和4年度水工第26号 久居東鷹跡町ほか2町地内配水管布設工事		
図面の種類	土留工標準図		
縮尺	図示	図面番号	7/16
受注者名			

設計図

配管詳細図(1/11)

S=1:200



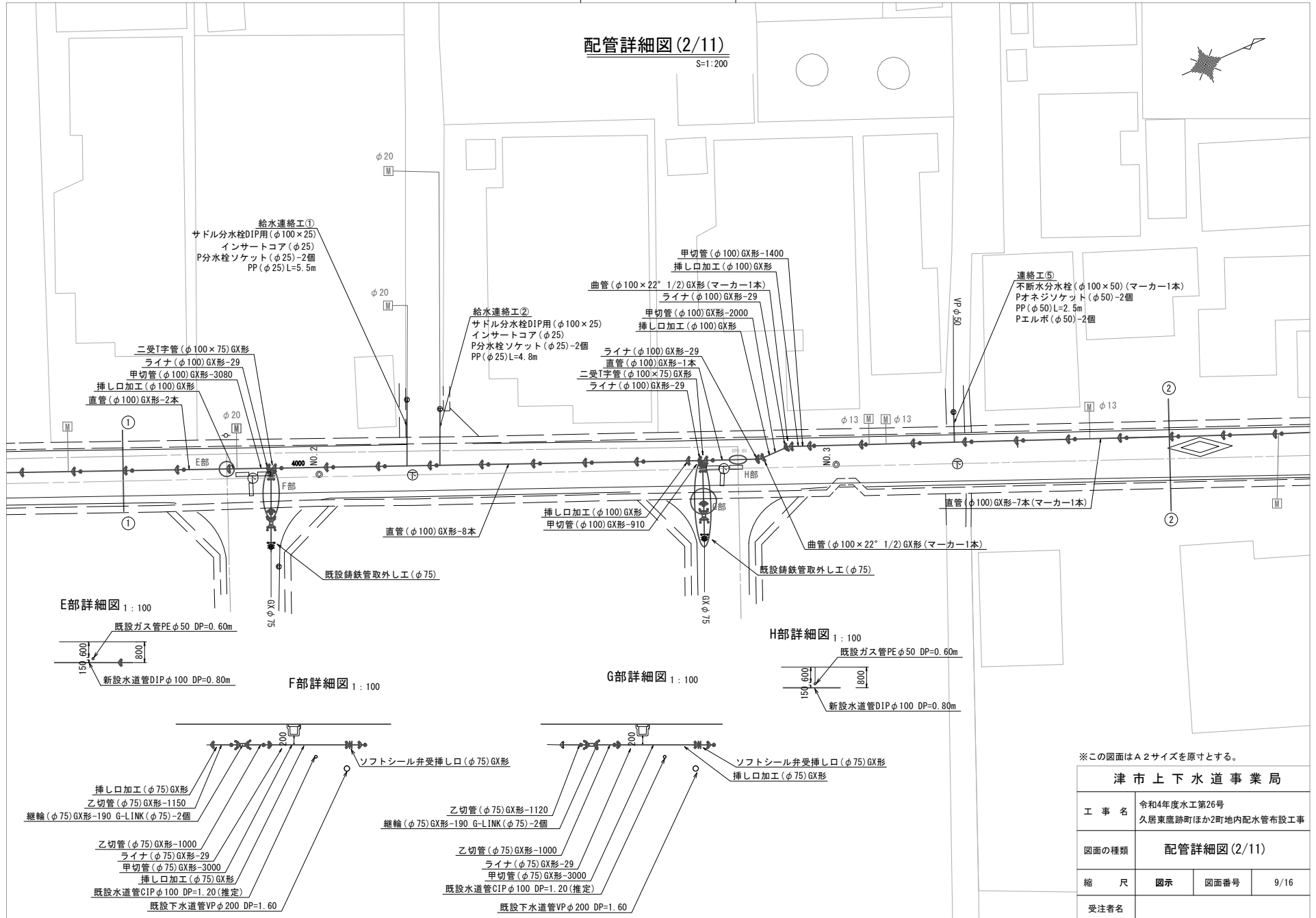
※この図面はA2サイズを原寸とする。

津市上下水道事業局			
工 事 名	令和4年度水工第26号 久居東鷹跡町ほか2町地内配水管布設工事		
図面の種類	配管詳細図(1/11)		
縮 尺	図示	図面番号	8/16
受注者名			

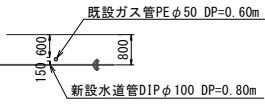
設計図

配管詳細図 (2/11)

S=1:200



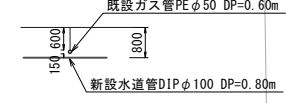
E部詳細図 1:100



F部詳細図 1:100

G部詳細図 1:100

H部詳細図 1:100



※この図面はA2サイズを原寸とする。

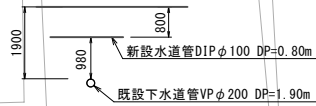
津市上下水道事業局			
工 事 名	令和4年度水工第26号 久居東鷹跡町ほか2町地内配水管布設工事		
図面の種類	配管詳細図 (2/11)		
縮 尺	図示	図面番号	9/16
受注者名			

設計図

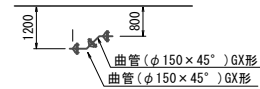
配管詳細図 (3/11)

S=1:200

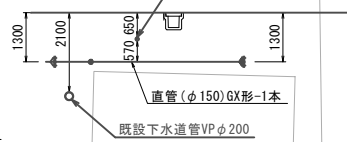
I部詳細図 1:100



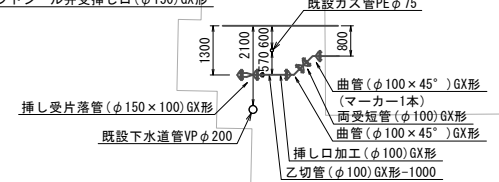
L部詳細図 1:100



K部詳細図 1:100



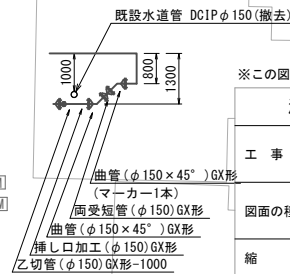
M部詳細図 1:100



J部詳細図 1:100



N部詳細図 1:100



※この図面はA2サイズを原寸とする。

津市上下水道事業局

工事名	令和4年度水工第26号 久居東藤跡町ほか2町地内配水管布設工事		
図面の種類	配管詳細図 (3/11)		
縮尺	図示	図面番号	10/16
受注者名			

泥吐工②
金属入りバルブソケット(φ50)
VP(φ50) L=2.5m
VPエルボ(φ50)-5個

メカ帽(φ150)GX形
甲切管(φ150)GX形-800
ソフトシール弁受挿し口(φ150)GX形
挿し口加工(φ150)GX形
乙切管(φ150)GX形-1200
二受T字管(φ150×150)GX形
ライナ(φ150)GX形-39
甲切管(φ150)GX形-3000
挿し口加工(φ150)GX形

短管2号(φ150)GX形
ソフトシール弁(φ150)
不断水T字管VP用φ150×150
(全周パッキン)(マーカ-1本)
不断水仕切弁(φ150)VP用
メカキャップ(φ150)(マーカ-1本)

ライナ(φ150)GX形-39
ソフトシール弁受挿し口(φ150)GX形
挿し口加工(φ150)GX形
甲切管(φ150)GX形-1190
ライナ(φ150)GX形-39
二受T字管(φ150×150)GX形
(マーカ-1本)

継輪(φ100)GX形-200 G-link(φ100)-2個
直管(φ100)GX形-3本

ソフトシール弁受挿し口(φ150)GX形
ライナ(φ150)GX形-39

曲管(φ100×22° 1/2)GX形(マーカ-1本)
ライナ(φ100)GX形-29

直管(φ100)GX形-3本

直管(φ100)GX形-1本
挿し口加工(φ100)GX形
甲切管(φ100)GX形-2100

直管(φ100)GX形-4本

ライナ(φ100)GX形-29
曲管(φ100×22° 1/2)GX形(マーカ-1本)

給水連絡工③
サドル分水栓DIP用(φ100×20)
インサートコア(φ20)
P分水栓ソケット(φ20)-3個
甲止水栓(φ20)
PP(φ20)L=3.5m
Pエルボ(φ20)-2個
SKソケット(φ20)圧着処理
SKソケット(φ20)離脱防止

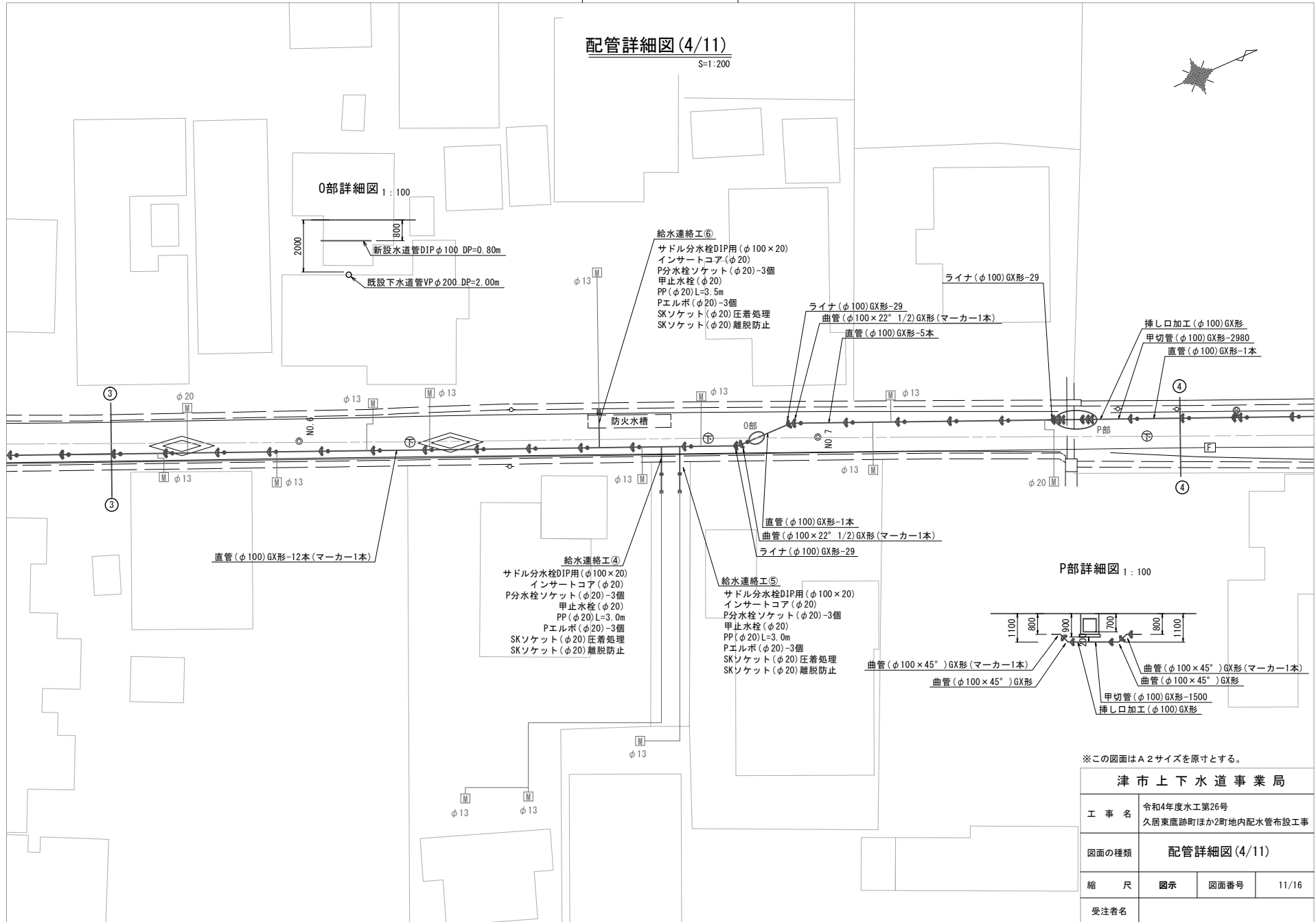
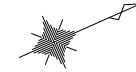
挿し口加工(φ100)GX形
乙切管(φ100)GX形-1000
挿し口加工(φ100)GX形
継輪(φ100)GX形-200
挿し口加工(φ100)GX形
乙切管(φ100)GX形-1380

曲管(φ100×45°)GX形(マーカ-1本)
両受短管(φ100)GX形
曲管(φ100×45°)GX形
受挿し片落管(φ150×100)GX形
二受T字管(φ150×150)GX形(マーカ-1本)
挿し口加工(φ150)GX形

設計図

配管詳細図(4/11)

S=1:200



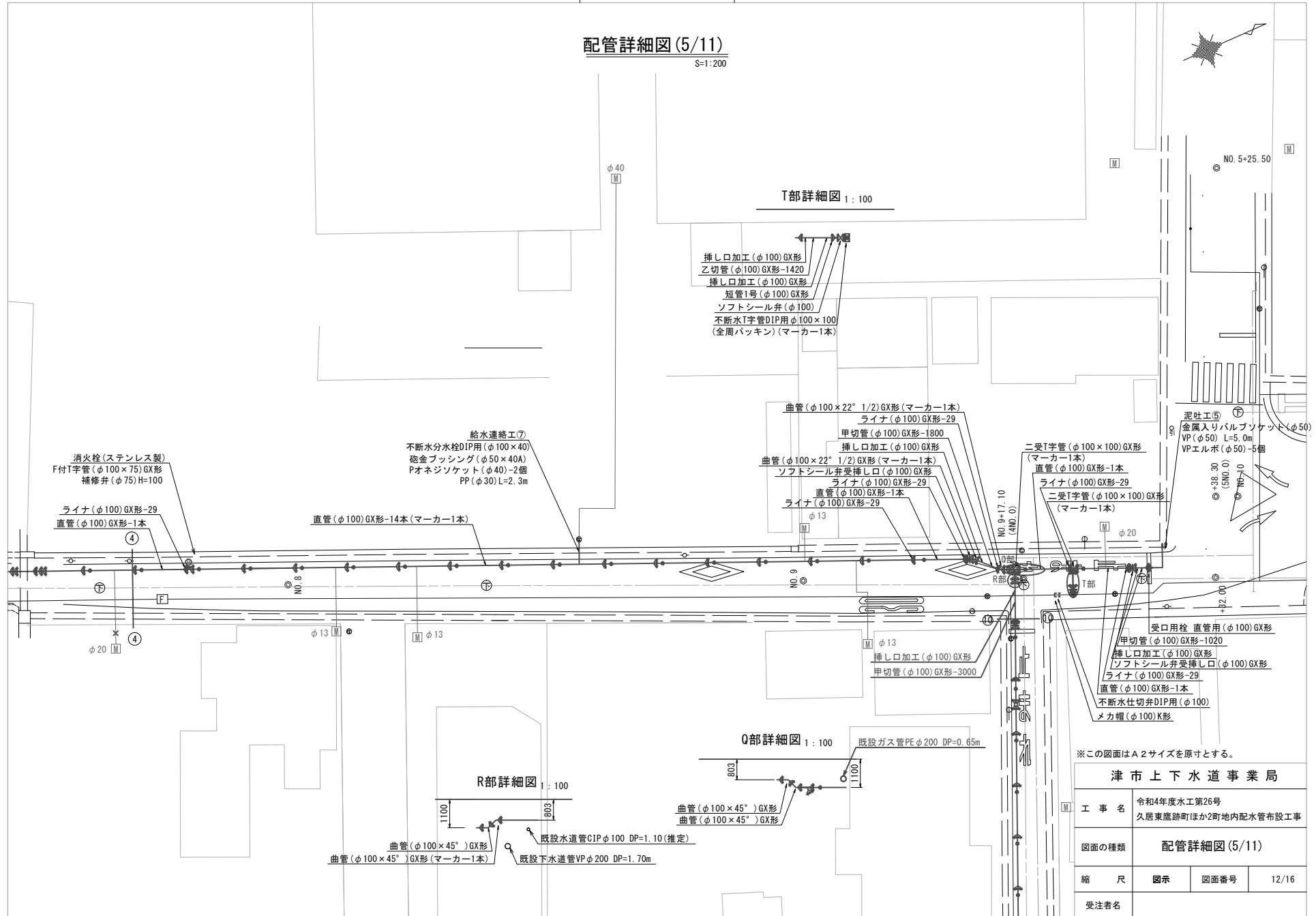
※この図面はA2サイズを原寸とする。

津市上下水道事業局			
工 事 名	令和4年度水工第26号 久居東藤跡町ほか2町地内配水管布設工事		
図面の種類	配管詳細図(4/11)		
縮 尺	図示	図面番号	11/16
受注者名			

設計図

配管詳細図(5/11)

S=1:200



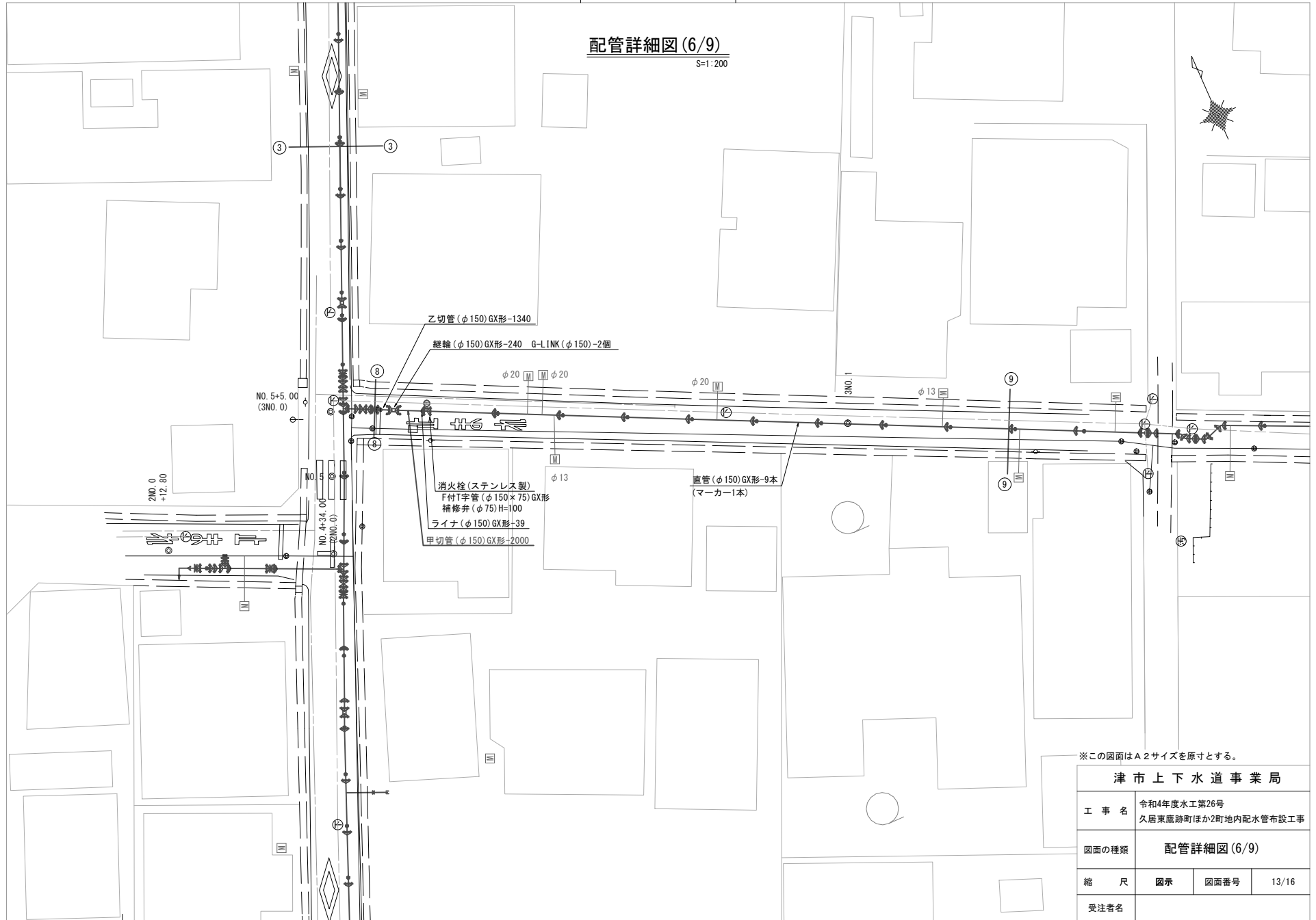
※この図面はA2サイズを原寸とする。

津市上下水道事業局			
工 事 名	令和4年度水工第26号 久居東藤跡町ほか2町地内配水管布設工事		
図面の種類	配管詳細図(5/11)		
縮 尺	図示	図面番号	12/16
受注者名			

設計図

配管詳細図(6/9)

S=1:200



※この図面はA2サイズを原寸とする。

津市上下水道事業局			
工事名	令和4年度水工第26号 久居東鷹跡町ほか2町地内配水管布設工事		
図面の種類	配管詳細図(6/9)		
縮尺	図示	図面番号	13/16
受注者名			

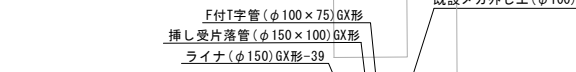
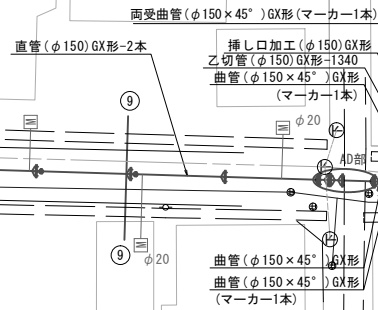
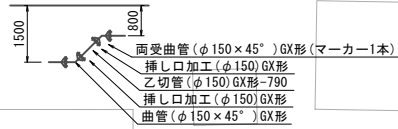
設計図

配管詳細図(7/9)

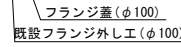
S=1:200



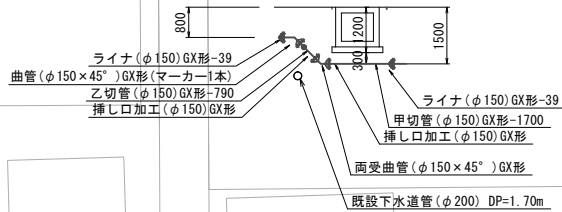
AE部詳細図
1:100



- 泥吐工③
- 合フランジ(φ75×50)
- Pオネジソケット(φ50)-2個
- PP(φ50) L=2.7m
- Pエルボ(φ50)-3個
- 砲金仕切弁(φ50)
- 金属入バルブソケット(φ50)-1個
- VP(φ50) L=1.5m
- VPエルボ(φ50)-3個



AD部詳細図
1:100



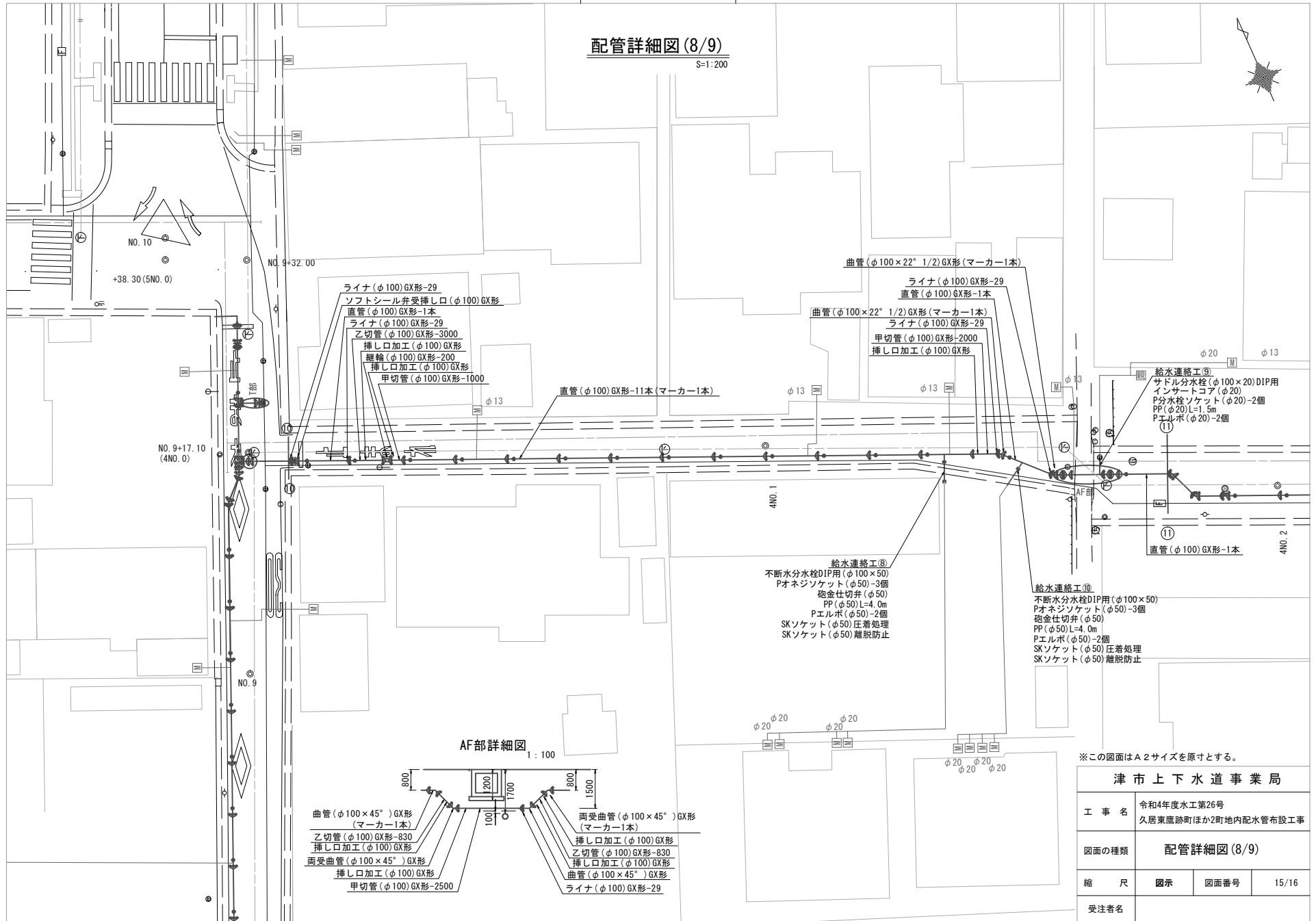
※この図面はA2サイズを原寸とする。

津市上下水道事業局			
工事名	令和4年度水工第26号 久居東鷹跡町ほか2町地内配水管布設工事		
図面の種類	配管詳細図(7/9)		
縮尺	図示	図面番号	14/16
受注者名			

設計図

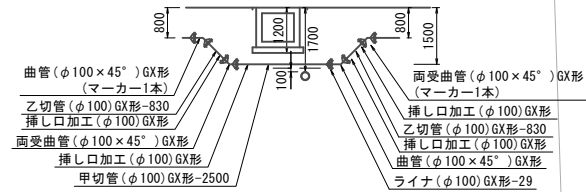
配管詳細図(8/9)

S=1:200



AF部詳細図

1:100



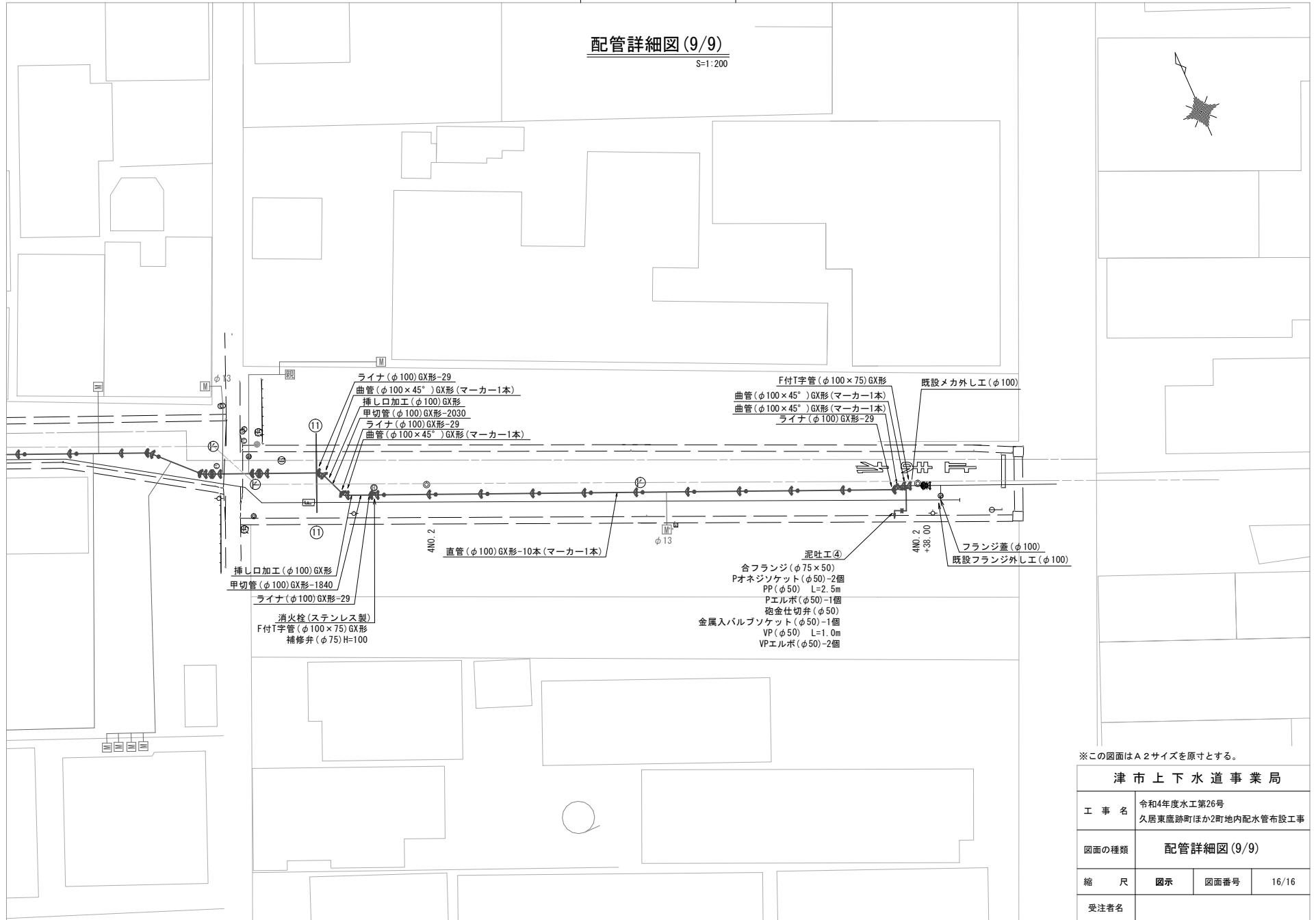
※この図面はA2サイズを原寸とする。

津市上下水道事業局			
工 事 名	令和4年度水工第26号 久居東鷹跡町ほか2町地内配水管布設工事		
図面の種類	配管詳細図(8/9)		
縮 尺	図示	図面番号	15/16
受注者名			

設 計 図

配管詳細図(9/9)

S=1:200



※この図面はA2サイズを原寸とする。

津市上下水道事業局			
工 事 名	令和4年度水工第26号 久居東鷹跡町ほか2町地内配水管布設工事		
図面の種類	配管詳細図(9/9)		
縮 尺	図示	図面番号	16/16
受注者名			