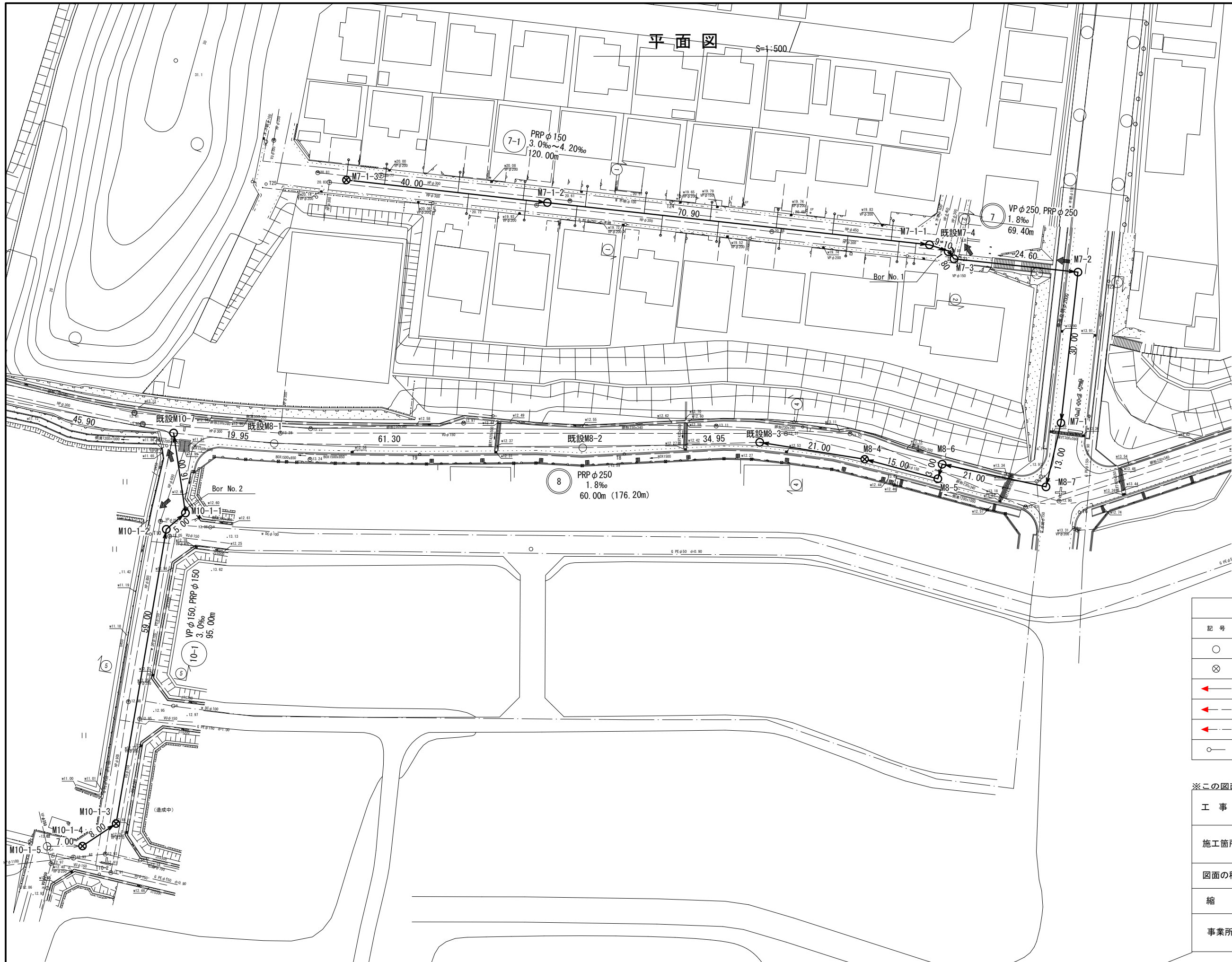
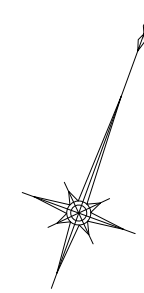


平面図 S=1:500



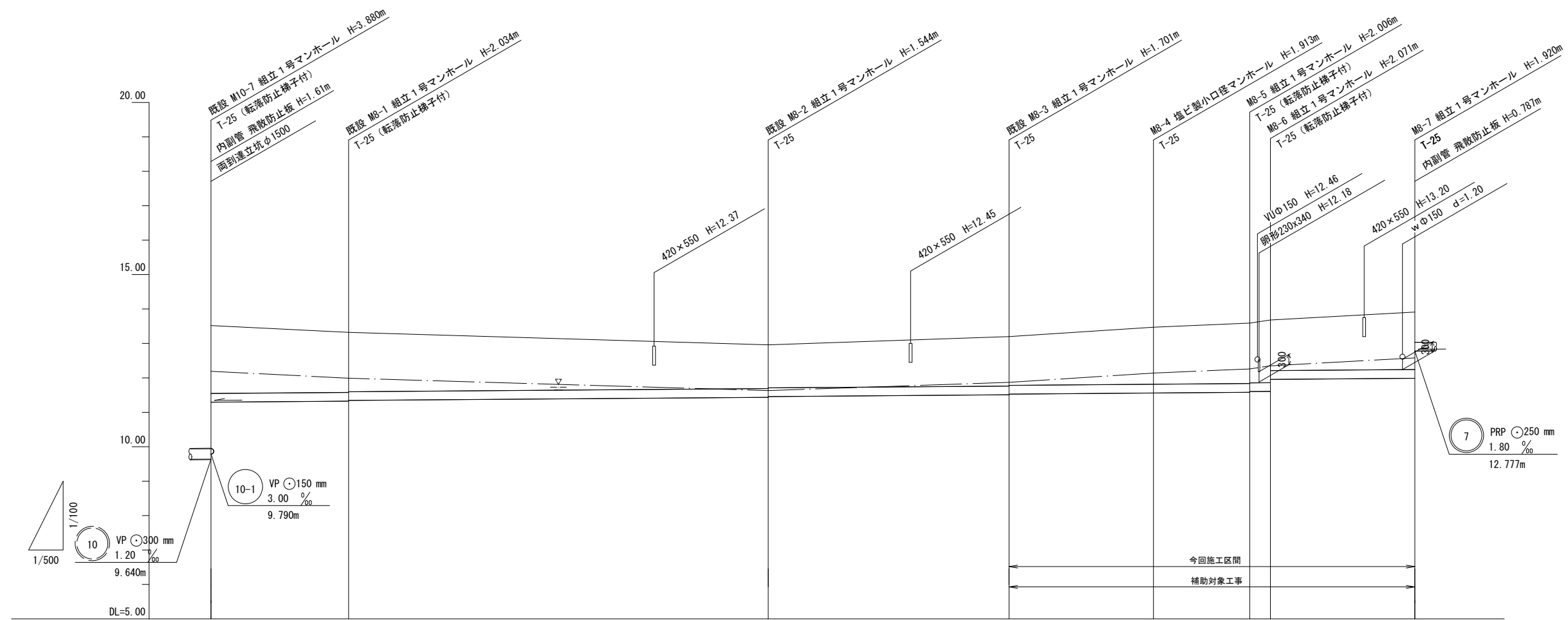
凡例	
記号	名称
○	組立1号マンホール
⊗	塩ビ製小口径マンホール
—	設計路線
—	既設路線
—	将来路線
○	公共汚水樹(取付管φ100)

※この図面はA2サイズを原寸とする。

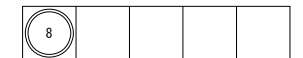
工事名	令和4年度 下工公補第18号 清水第1污水幹線築造工事		
施工箇所名	津市 河辺町 地内		
図面の種類	平面図		
縮尺	1:500	図面 番号	1 31
事業所名	津市上下水道事業局下水道工務課		

縦断面図 (1)

V=1:100  
H=1:500



路線番号	⑧							
管径	PRP 250							
勾配	1.80 ‰							
人孔間距離	19.95	61.30	34.95	21.00	15.00	3.00	21.00	
土被り	2.02	1.78 1.76	1.29 1.27	1.45 1.43	1.66	1.75 1.73	1.82 1.48	1.67
掘削深	2.42	2.19 2.17	1.70 1.68	1.85 1.83	2.07	2.16 2.14	2.22 1.88	2.07
管底高	11.250	11.286 11.306	11.416 11.436	11.499 11.519	11.557	11.584 11.604	11.609 11.952	11.990
地盤高	13.52	13.32	12.96	13.20	13.47	13.59	13.68	13.91
追加距離	0.00	19.95	81.25	116.20	137.20	152.20	155.20	176.20
点間距離	0.00	19.95	61.30	34.95	21.00	15.00	3.00	21.00
測点	既設 M10-7	既設 M8-1	既設 M8-2	既設 M8-3	M8-4	M8-5 M8-6	M8-7	

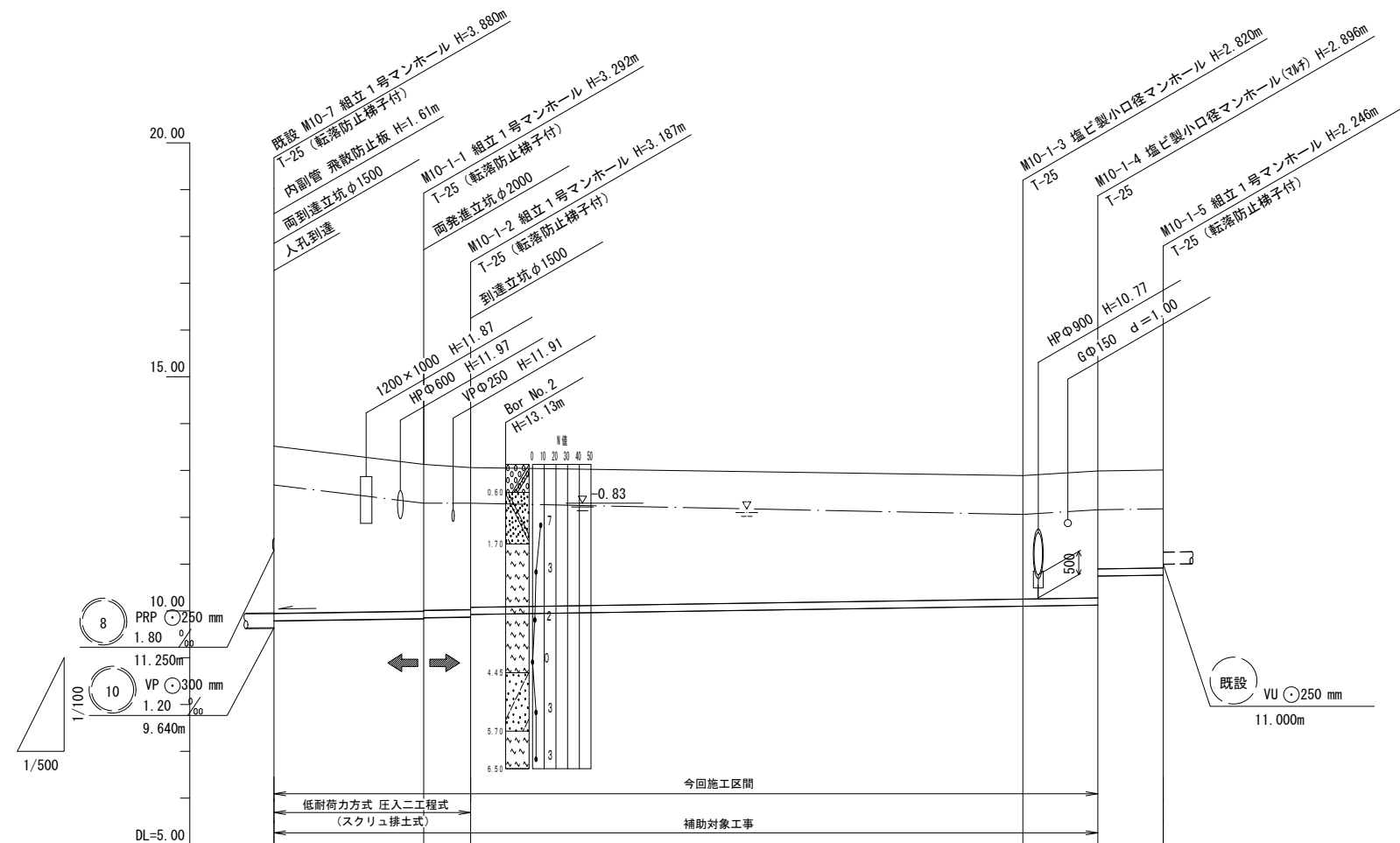


※この図面はA2サイズを原寸とする。

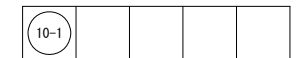
工事名	令和4年度 下工公補第18号 清水第1污水幹線築造工事		
施工箇所名	津市 河辺町 地内		
図面の種類	縦断面図(1)		
縮尺	V=1:100 H=1:500	図面 番号	2 31
事業所名	津市上下水道事業局下水道工務課		

縦断面図 (2)

V=1:100  
H=1:500



路線番号	10-1					
管径	VP 150			PRP 150		
勾配	3.00 ‰			3.00 ‰		
人孔間距離	16.00	5.00	59.00	8.00	7.00	
土被り	3.57	3.13 3.11	3.03 3.01	2.67	2.74 2.09	2.09
掘削深			3.27	2.92	3.00 2.35	2.35
管底高	9.790	9.838 9.858	9.873 9.893	10.070	10.094 10.743	10.764
地盤高	13.52	13.13	13.06	12.89	12.99	13.01
追加距離	0.00	16.00	21.00	80.00	88.00	95.00
点間距離	0.00	16.00	5.00	59.00	8.00	7.00
測点	既設 M10-7	M10-1-1	M10-1-2	M10-1-3	M10-1-4	M10-1-5

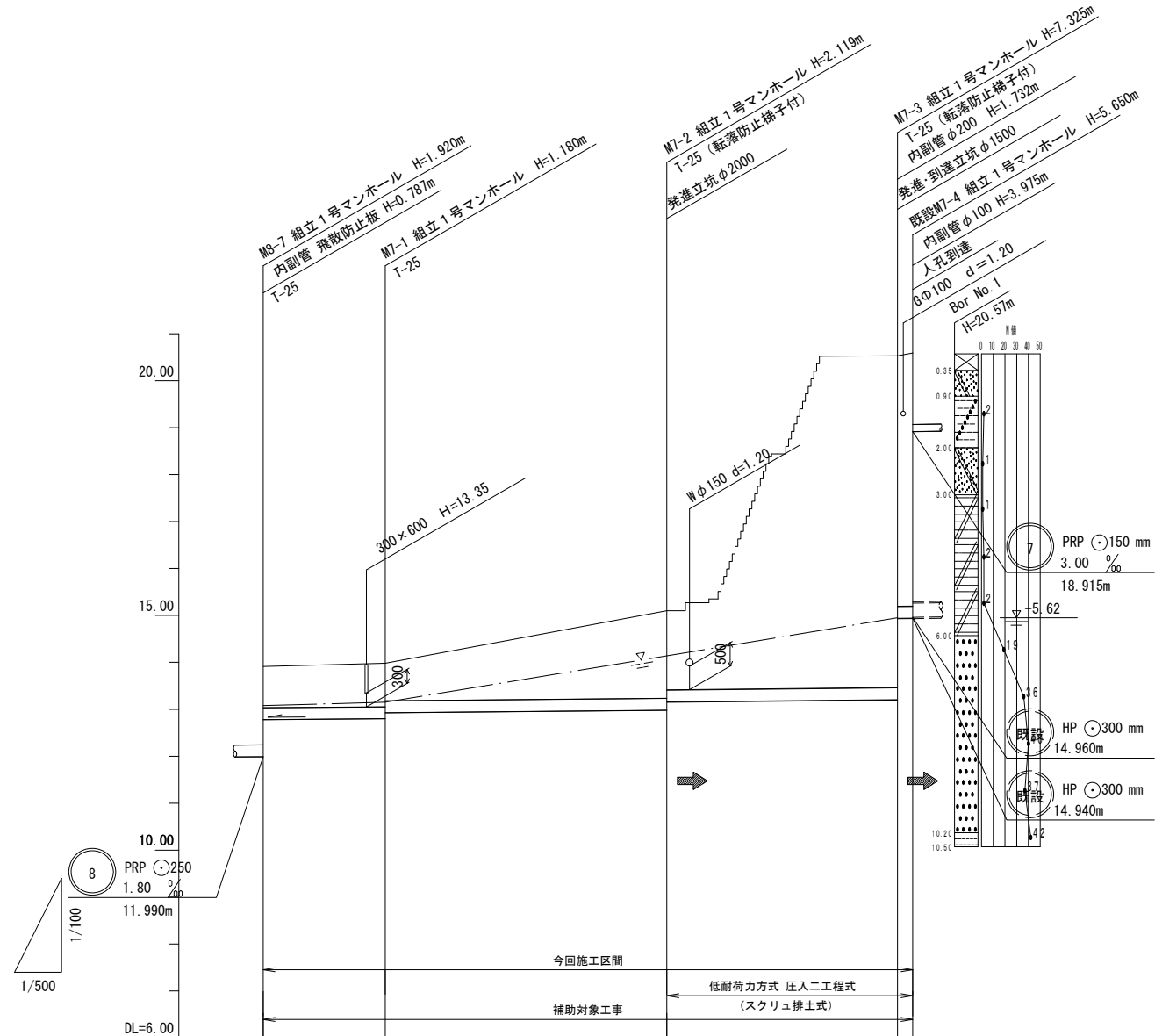


※この図面はA2サイズを原寸とする。

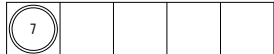
工事名	令和4年度 下工公補第18号 清水第1污水幹線築造工事		
施工箇所名	津市 河辺町 地内		
図面の種類	縦断面図(2)		
縮尺	V=1:100 H=1:500	図面 番号	3 31
事業所名	津市上下水道事業局下水道工務課		

縦断面図(3)

V=1:100  
H=1:500



路線番号	⑦				
管径	PRP 250		VP 250	VP 250	
勾配	1.80 ‰		1.80 ‰		
人孔間距離	13.00	30.00	24.60	1.80	
土被り	0.88	0.93 0.80	(1.10)	1.87 1.68	7.07 5.33 5.39
掘削深	1.20	1.33 1.21	(1.50)	2.27	—
管底高	12.777	12.800 12.927	(12.942)	12.981 13.161	13.205 14.937 14.940
地盤高	13.91	13.98	(14.29)	15.10	20.53 20.59
追加距離	0.00	13.00	21.25	43.00	67.60 69.40
点間距離	0.00	13.00	8.25	21.75	24.60 1.80
測点	M6-7	M7-1	+8.25	M7-2	M7-3 既設 M7-4

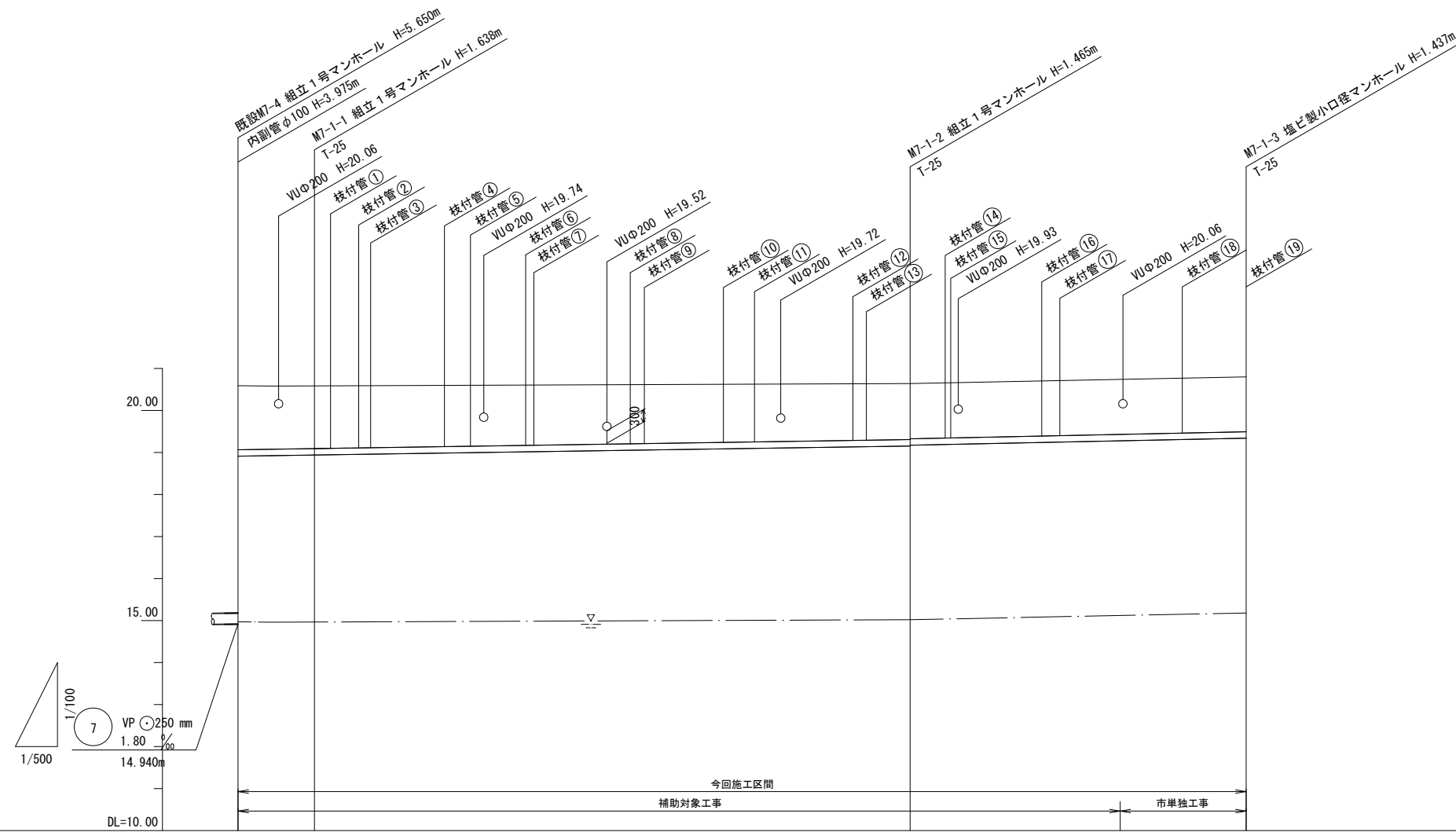


※この図面はA2サイズを原寸とする。

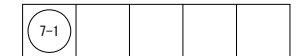
工事名	令和4年度 下工公補第18号 清水第1污水幹線築造工事		
施工箇所名	津市 河辺町 地内		
図面の種類	縦断面図(3)		
縮尺	V=1:100 H=1:500	図面 番号	4 31
事業所名	津市上下水道事業局下水道工務課		

# 縦断面図(4)

V=1:100  
H=1:500



路線番号	7-1				
管径	PRP 150				
勾配	3.00 ‰		4.20 ‰		
人孔間距離	9.10	70.90	40.00		
土被り	1.52	1.49 1.47	1.31 1.29	(1.30)	1.28
掘削深	1.78	1.74 1.72	1.57 1.55	(1.54)	1.54
管底高	18.915	18.942 18.962	19.175 19.195	(19.300)	19.363
地盤高	20.59	20.58	20.64	(20.74)	20.80
追加距離	0.00	9.10	80.00	105.00	120.00
点間距離	0.00	9.10	70.90	25.00	15.00
測点	既設 M7-4	M7-1-1	M7-1-2	+25.00	M7-1-3

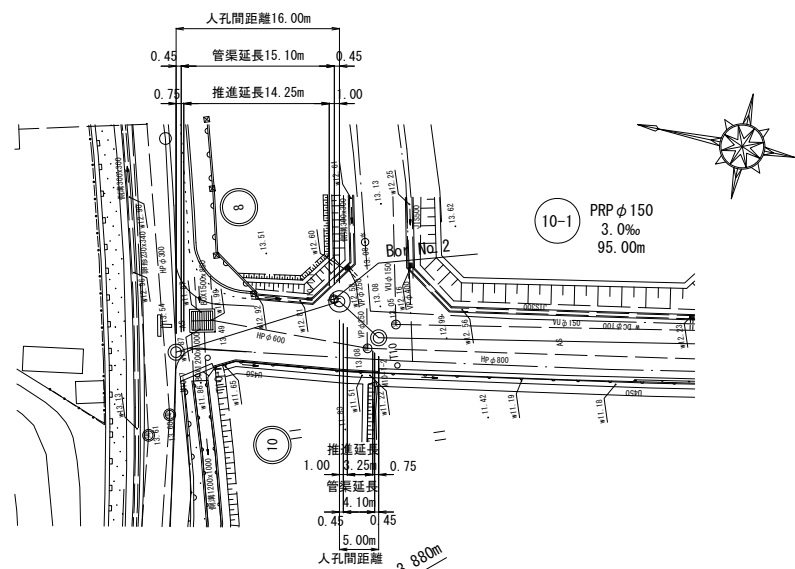


※この図面はA2サイズを原寸とする。

工事名	令和4年度 下工公補第18号 清水第1污水幹線築造工事		
施工箇所名	津市 河辺町 地内		
図面の種類	縦断面図(4)		
縮尺	V=1:100 H=1:500	図面 番号	5 31
事業所名	津市上下水道事業局下水道工務課		

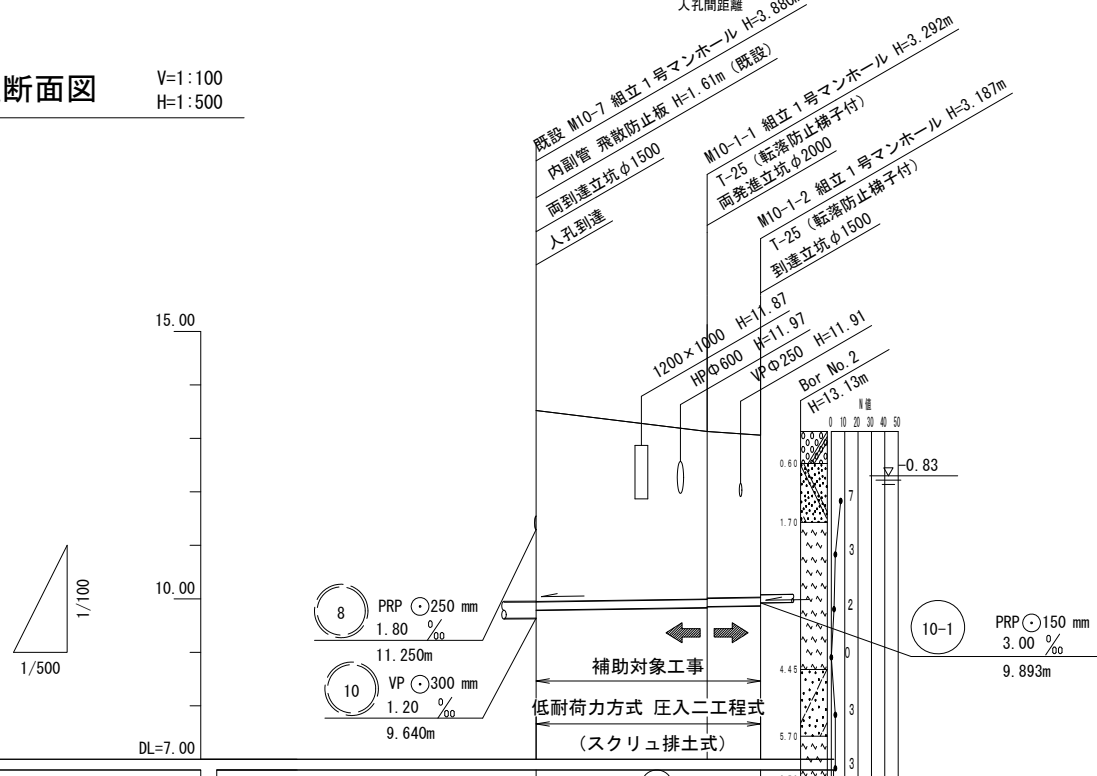
平面図

S=1:500

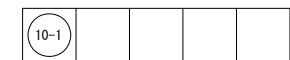


縦断面図

V=1:100  
H=1:500



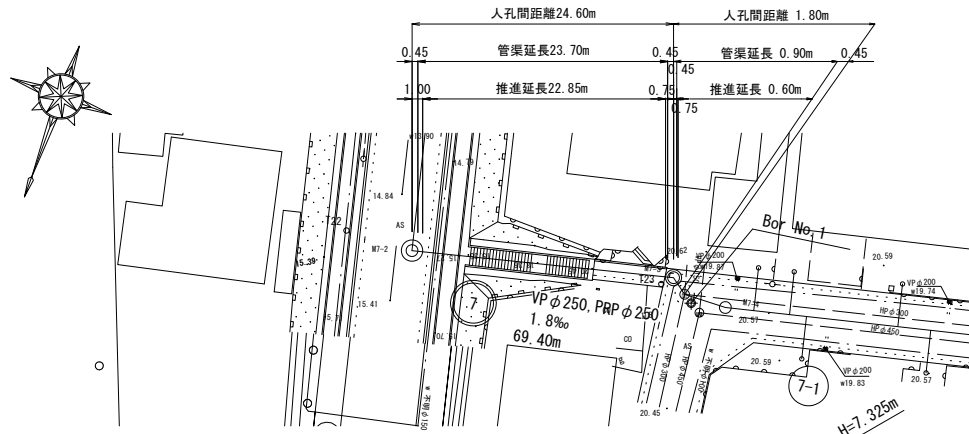
路線番号	10-1		
管径	VP 150		
勾配	3.00 ‰		
人孔間距離	16.00m	5.00m	
土被り	3.57	3.13 3.11	3.03
掘削深			
管底高	9.790	9.838 9.858	9.873
地盤高	13.52	13.13	13.06
追加距離	0.00	16.00	21.00
点間距離	0.00	16.00	5.00
測点	既設 M10-7	M10-1-1	M10-1-2



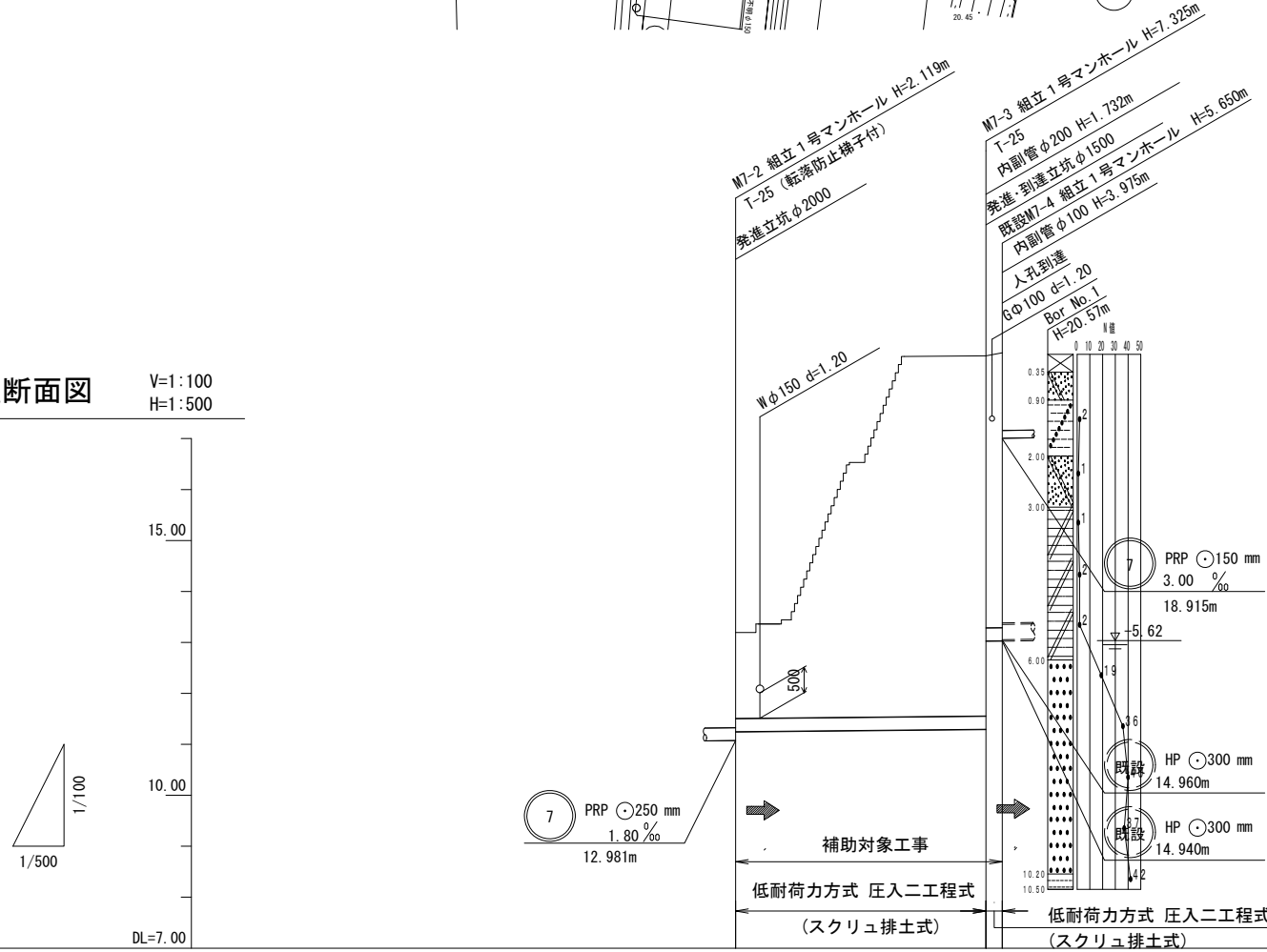
※この図面はA2サイズを原寸とする。

工事名	令和4年度 下工公補第18号 清水第1污水幹線築造工事		
施工箇所名	津市 河辺町 地内		
図面の種類	推進工平面図・縦断面図(1)		
縮尺	V=1:100 H=1:500	図面 番号	6 31
事業所名	津市上下水道事業局下水道工務課		

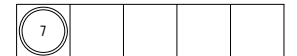
平面図 S=1:500



縦断面図 V=1:100  
H=1:500



路線番号	⑦	
断面	VP 250	VP 250
勾配	1.80 ‰	
延長	24.60	1.80
土被り	1.68	7.07 5.33 5.39
掘削深		
管底高	13.161	13.205 14.937 14.940
地盤高	15.10	20.53 20.59
距離	0.00	24.60 26.40
点間距離	0.00	24.60 1.80
測点	M7-2	M7-3 既設 M7-4

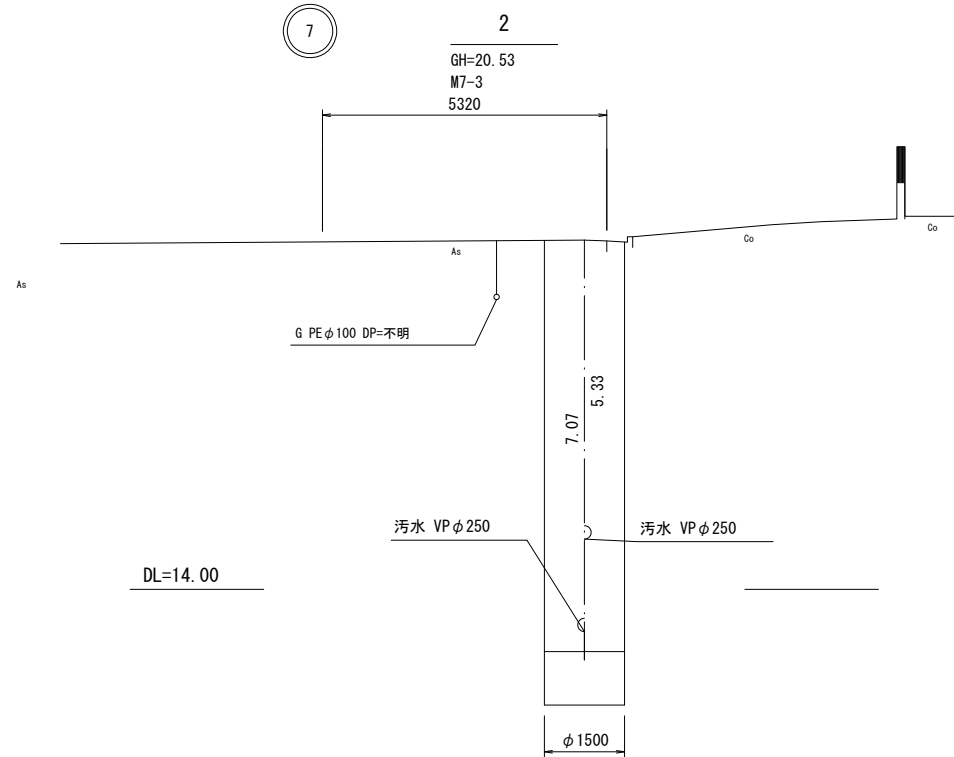
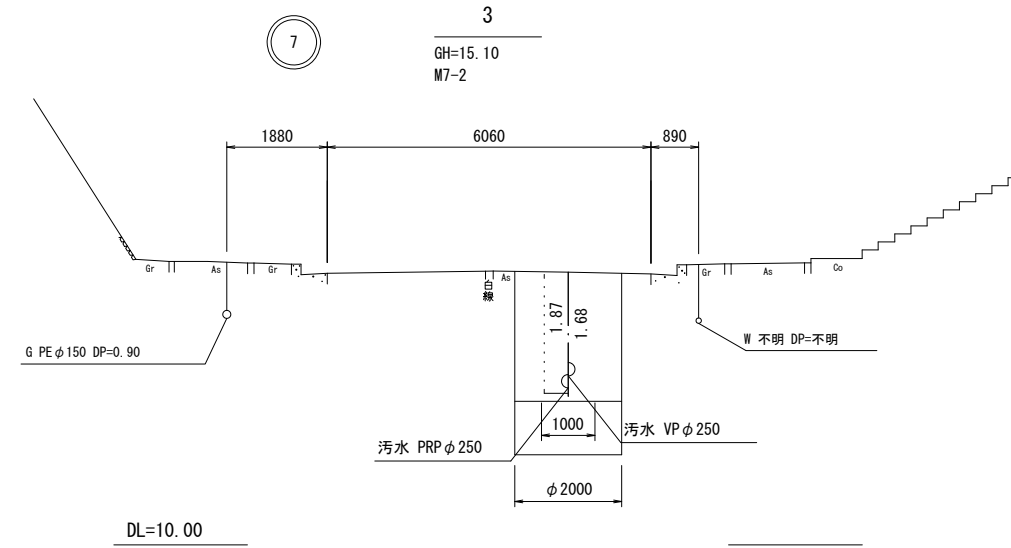
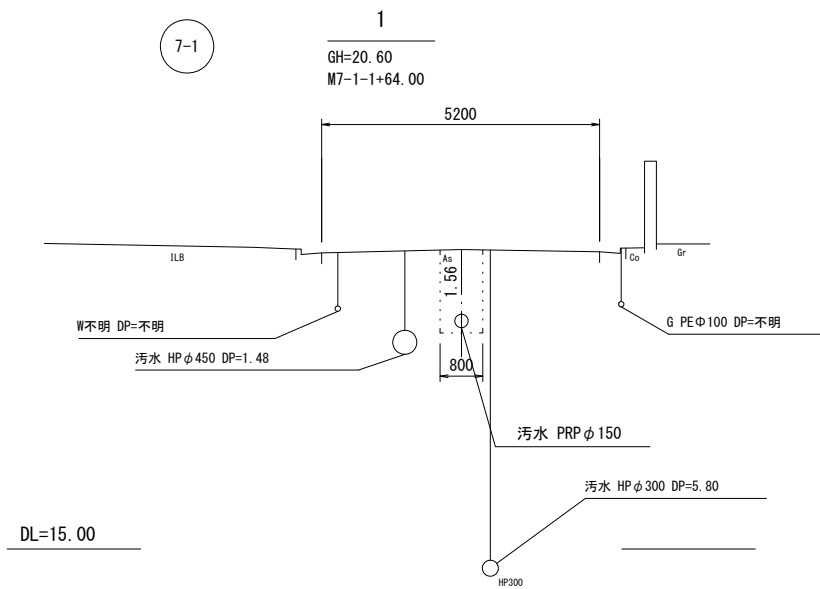


※この図面はA2サイズを原寸とする。

工事名	令和4年度 下工公補第18号 清水第1污水幹線築造工事		
施工箇所名	津市 河辺町 地内		
図面の種類	推進工平面図・縦断面図(2)		
縮尺	V=1:100 H=1:500	図面 番号	7 31
事業所名	津市上下水道事業局下水道工務課		

# 横断面図(1)

S=1:100



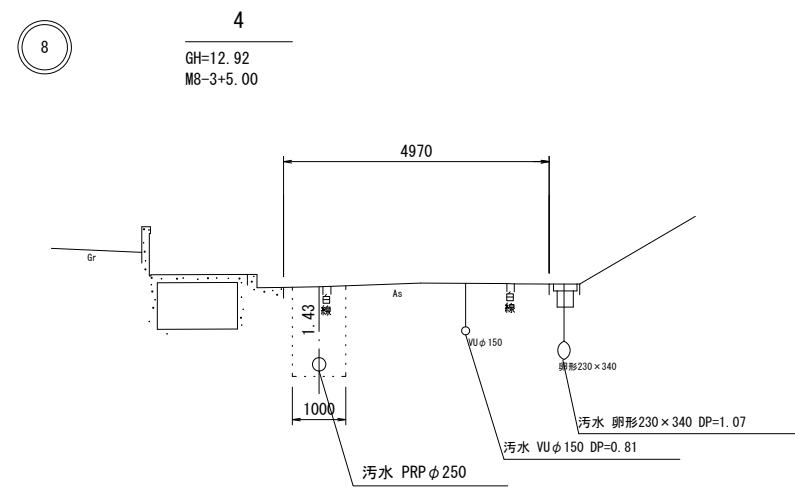
※この図面はA2サイズを原寸とする。

工事名	令和4年度 下工公補第18号 清水第1汚水幹線築造工事		
施工箇所名	津市 河辺町 地内		
図面の種類	横断面図(1)		
縮尺	1:100	図面 番号	8 31
事業所名	津市上下水道事業局下水道工務課		

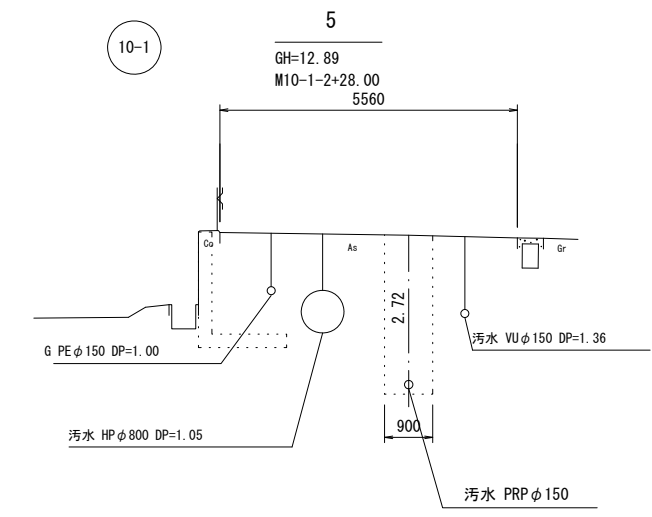


# 横断面図 (2)

S=1:100



DL=8.00



DL=7.00

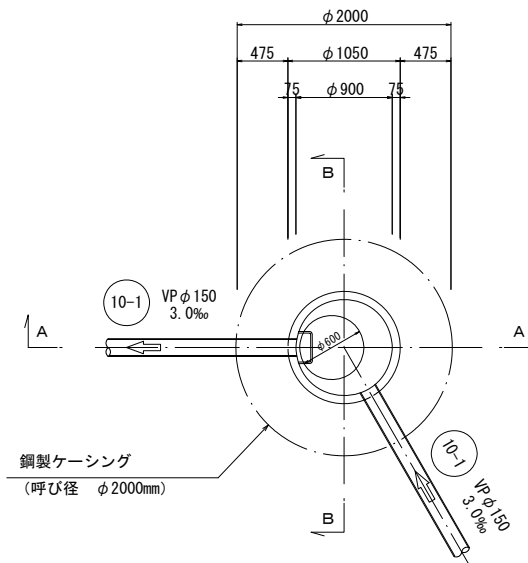
※この図面はA2サイズを原寸とする。

工事名	令和4年度 下工公補第18号 清水第1汚水幹線築造工事		
施工箇所名	津市 河辺町 地内		
図面の種類	横断面図(2)		
縮尺	1:100	図面 番号	9 31
事業所名	津市上下水道事業局下水道工務課		

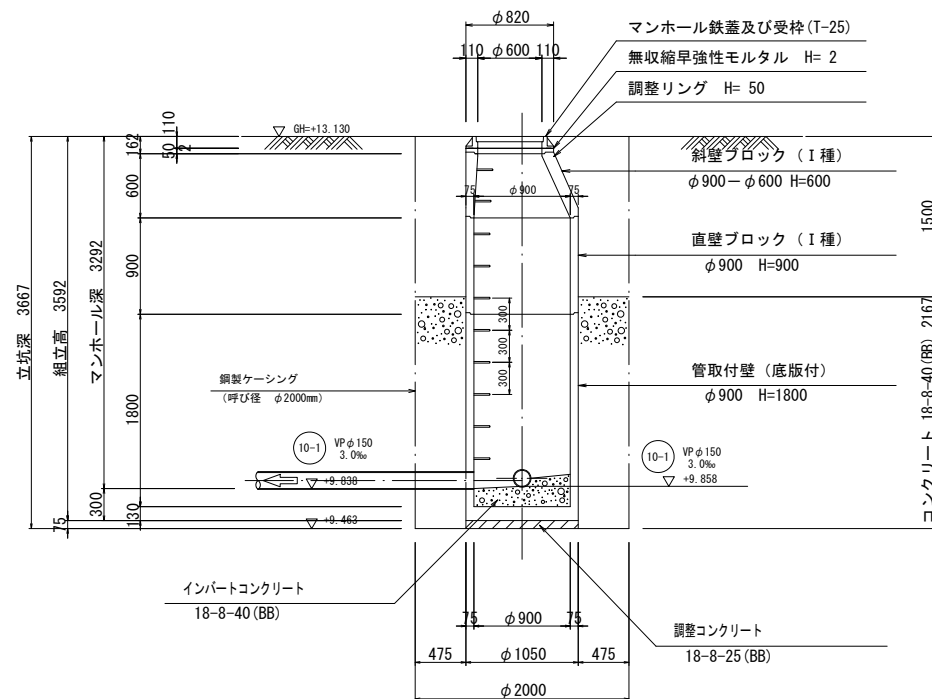
M10-1-1 1号組立マンホール構造図

S=1:50

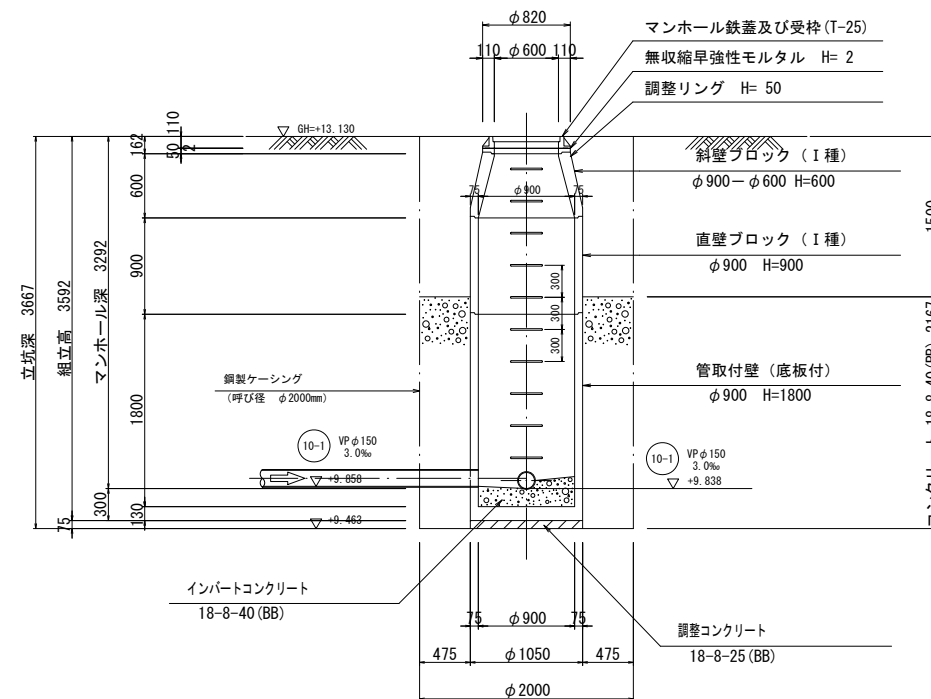
平面図



A-A 断面図



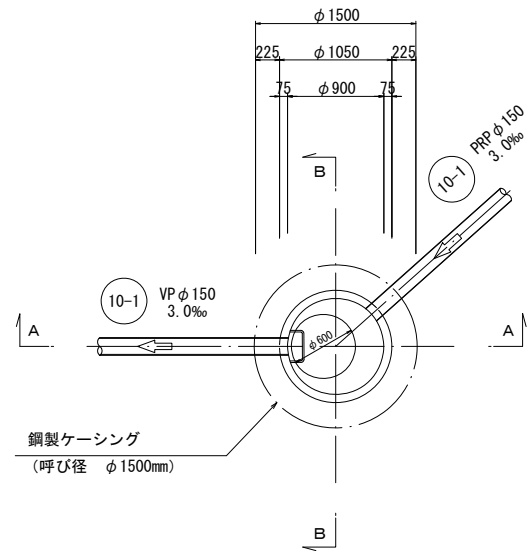
B-B 断面図



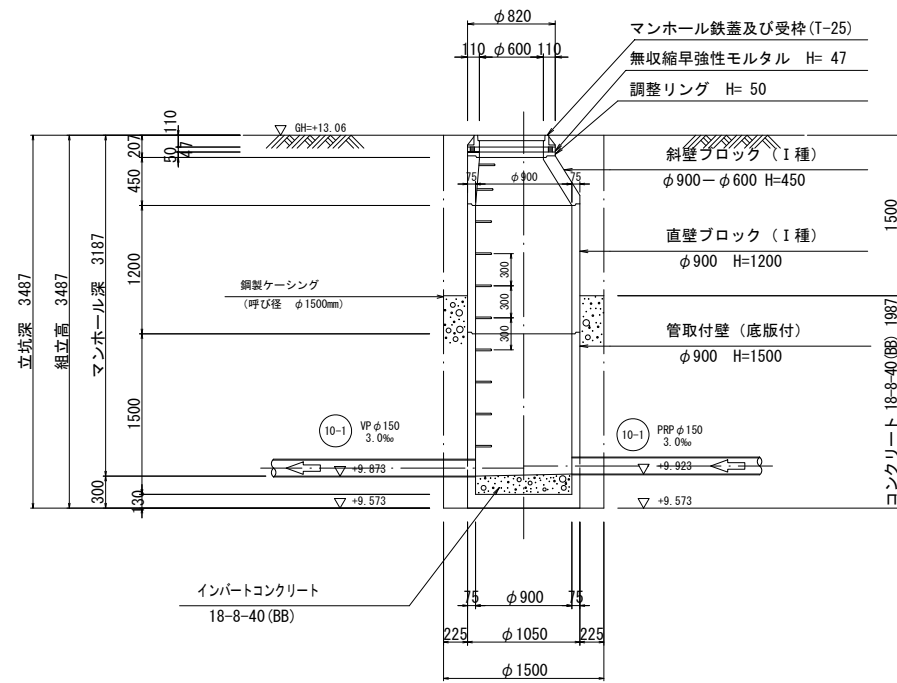
※この図面はA2サイズを原寸とする。

工事名	令和4年度 下工公補第18号 清水第1污水幹線築造工事		
施工箇所名	津市 河辺町 地内		
図面の種類	M10-1-1 1号組立マンホール構造図		
縮尺	1:50	図面 番号	10 31
事業所名	津市上下水道事業局下水道工務課		

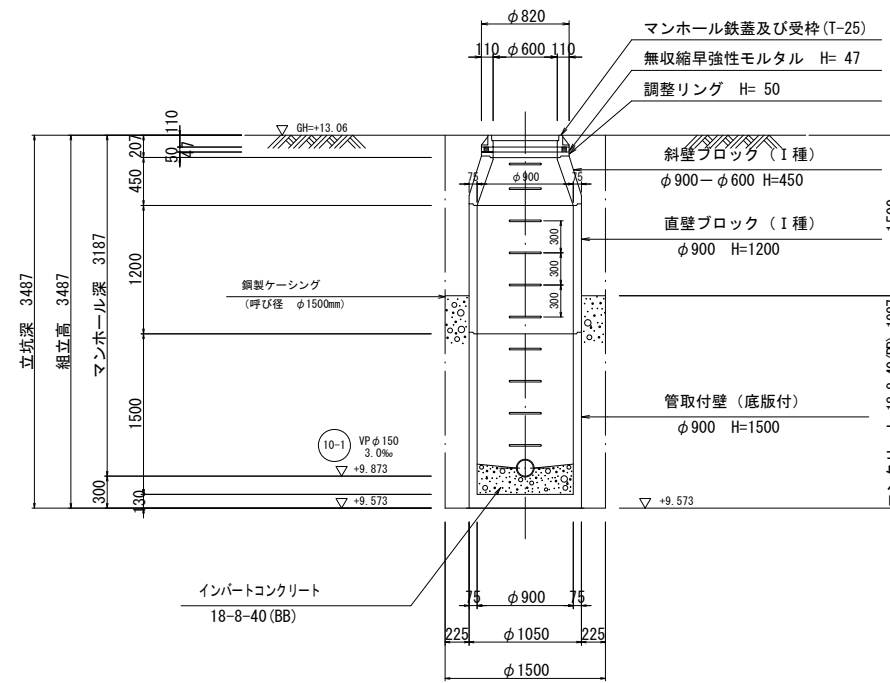
平面図



A-A 断面図



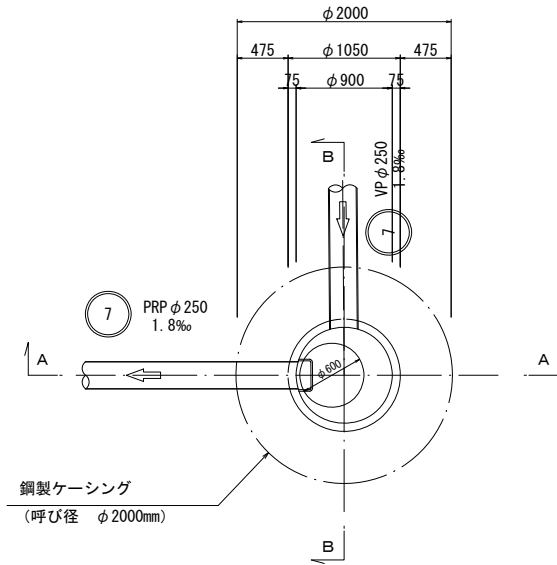
B-B 断面図



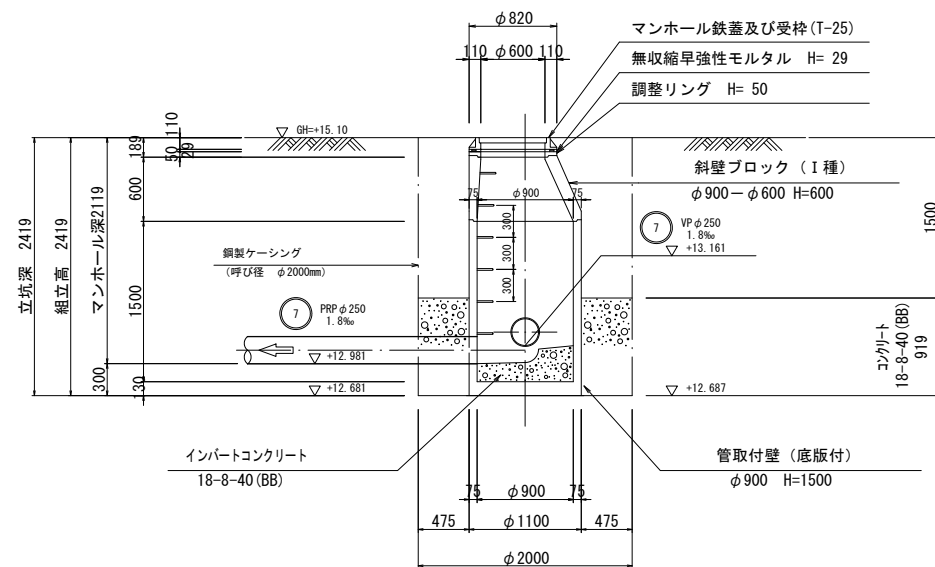
※この図面はA2サイズを原寸とする。

工事名	令和4年度 下工公補第18号 清水第1污水幹線築造工事		
施工箇所名	津市 河辺町 地内		
図面の種類	M10-1-2 1号組立マンホール構造図		
縮尺	1:50	図面 番号	11 31
事業所名	津市上下水道事業局下水道工務課		

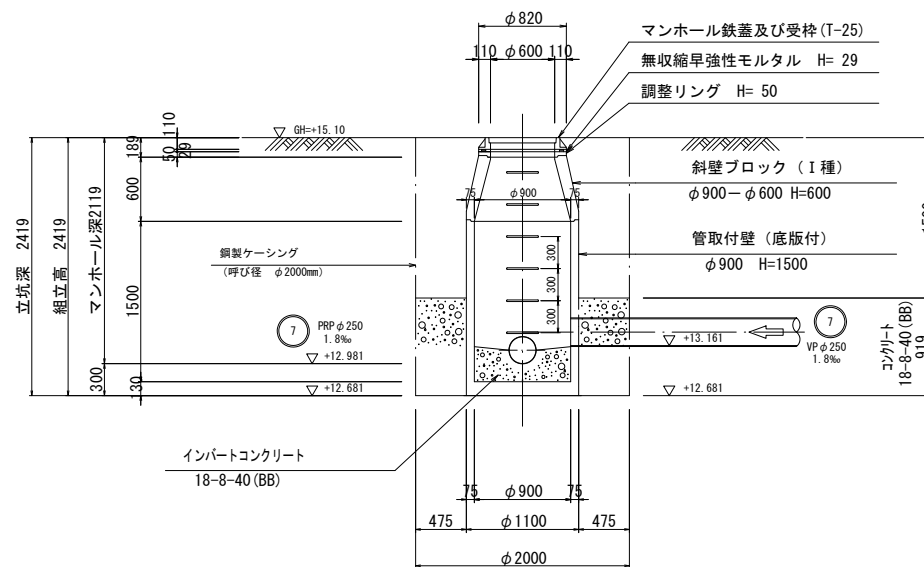
平面図



A-A 断面図



B-B 断面図



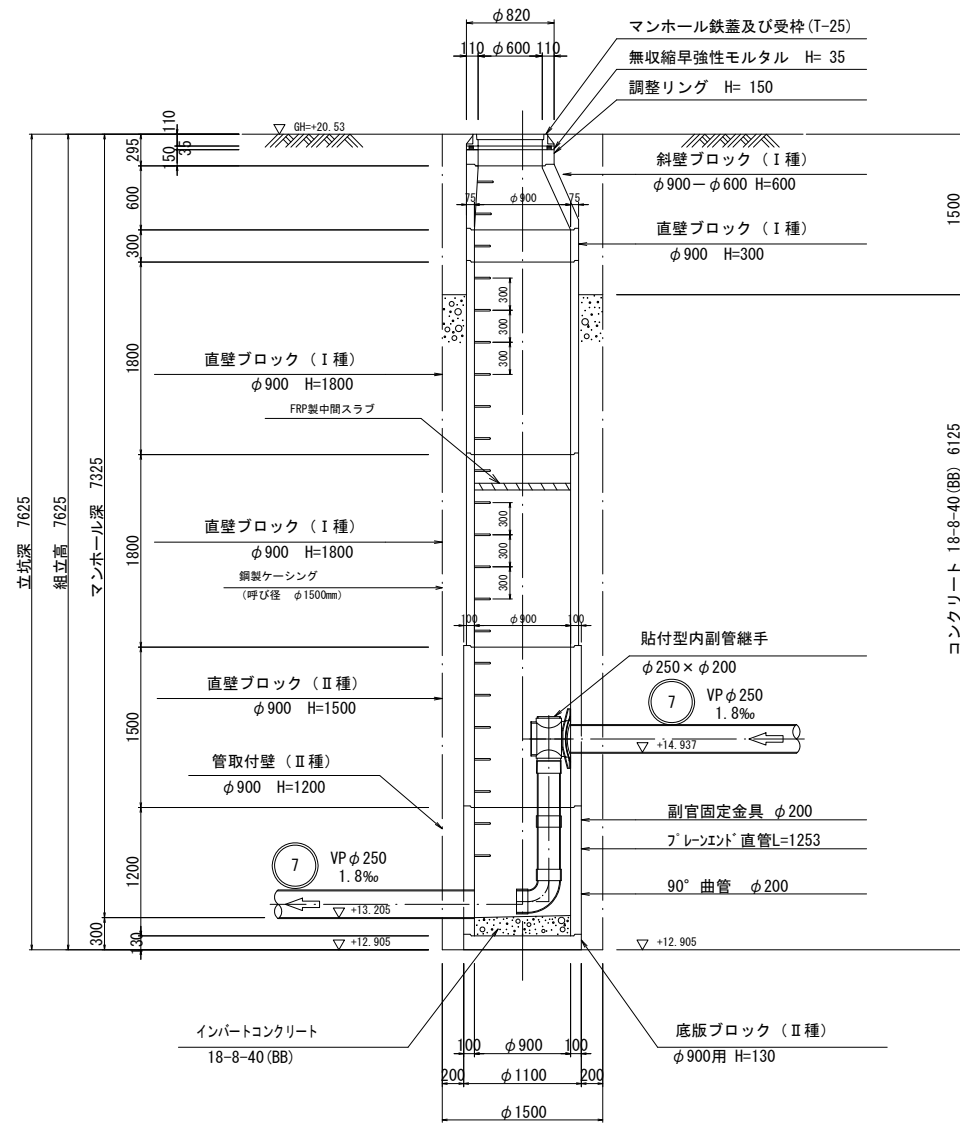
※この図面はA2サイズを原寸とする。

工事名	令和4年度 下工公補第18号 清水第1污水幹線築造工事		
施工箇所名	津市 河辺町 地内		
図面の種類	M7-2 1号組立マンホール構造図		
縮尺	1:50	図面 番号	12 31
事業所名	津市上下水道事業局下水道工務課		

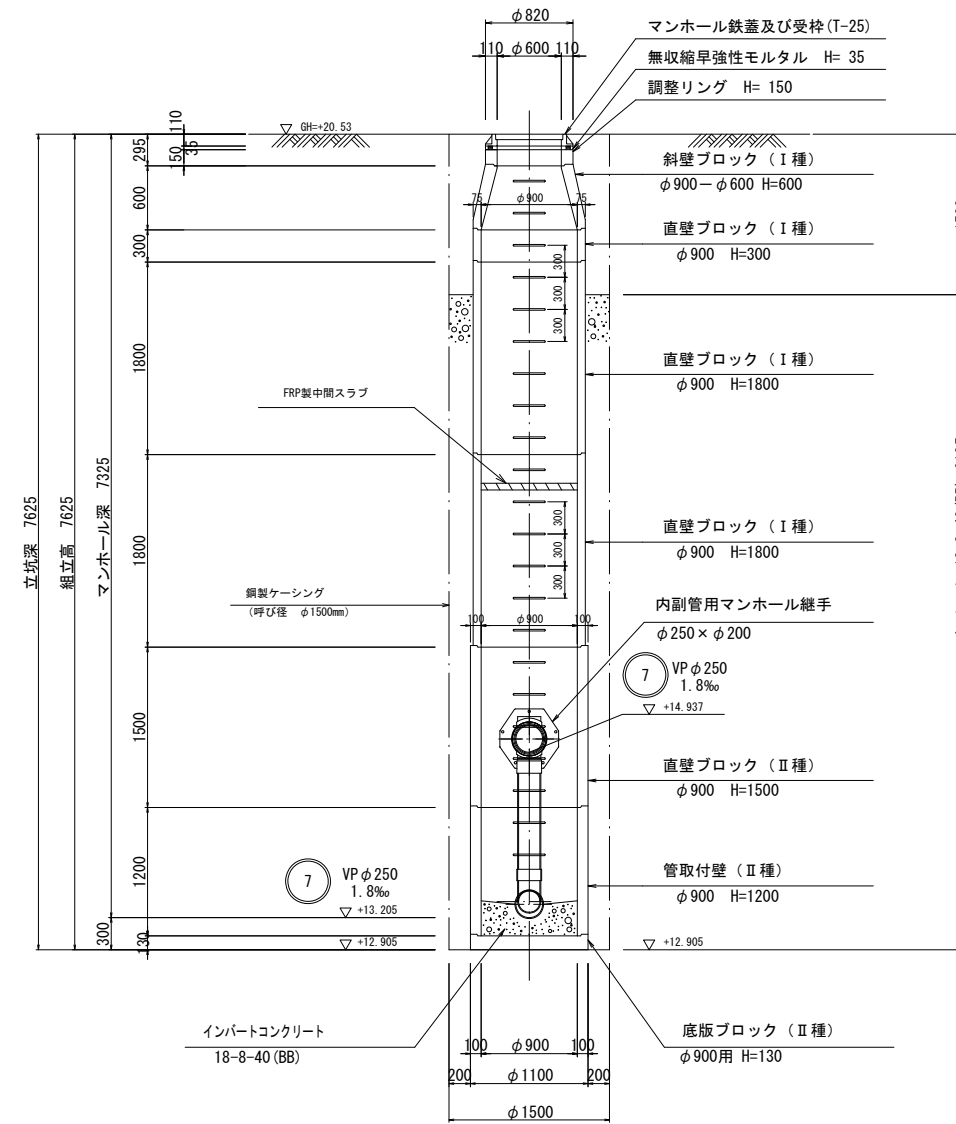
M7-3 1号組立マンホール構造図

S=1:50

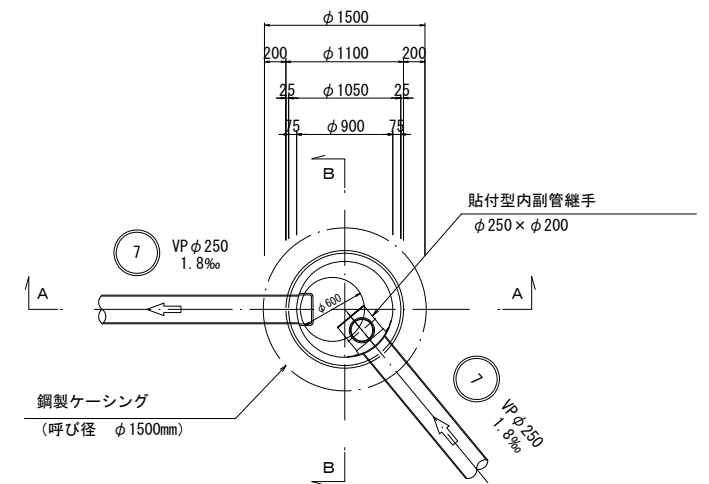
A-A 断面図



B-B 断面図



平面図



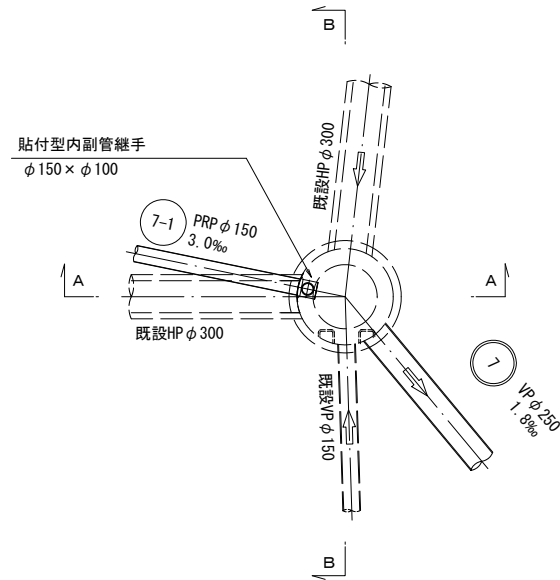
※この図面はA2サイズを原寸とする。

工事名	令和4年度 下工公補第18号 清水第1污水幹線築造工事		
施工箇所名	津市 河辺町 地内		
図面の種類	M7-3 1号組立マンホール構造図		
縮尺	1:50	図面 番号	13 31
事業所名	津市上下水道事業局下水道工務課		

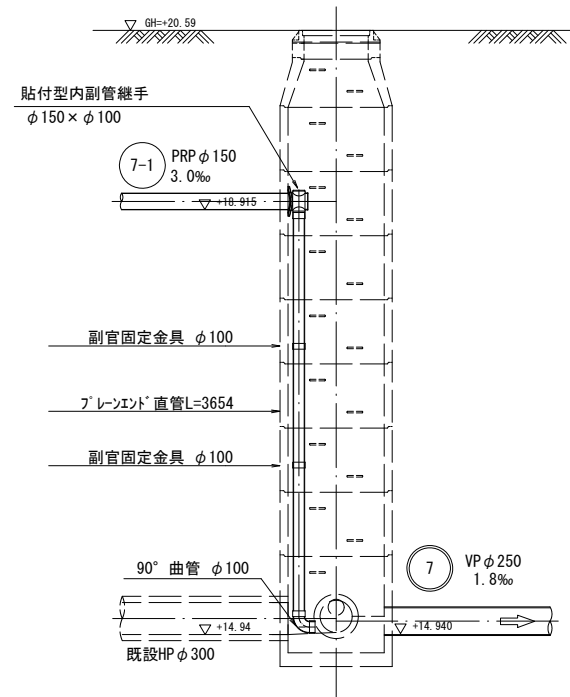
既設M7-4 1号組立マンホール構造図

S=1:50

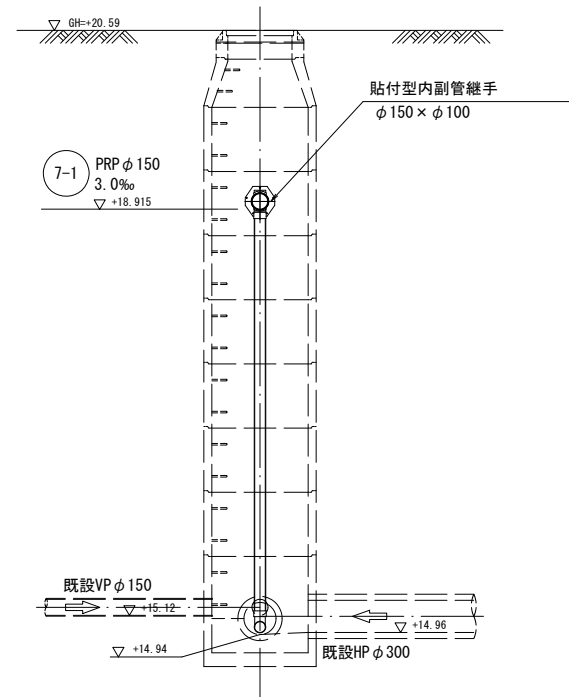
平面図



A-A 断面図



B-B 断面図



※この図面はA2サイズを原寸とする。

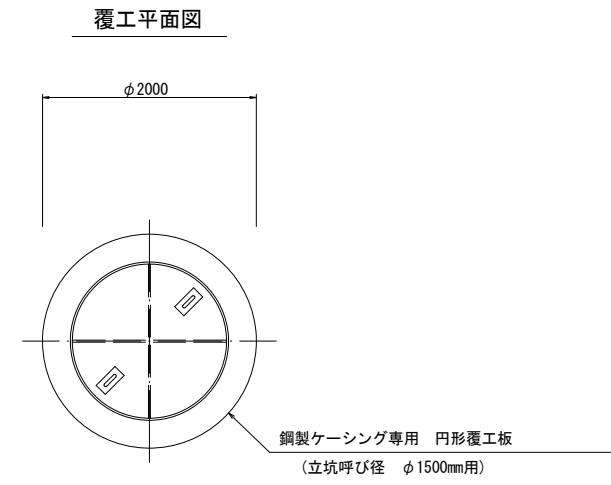
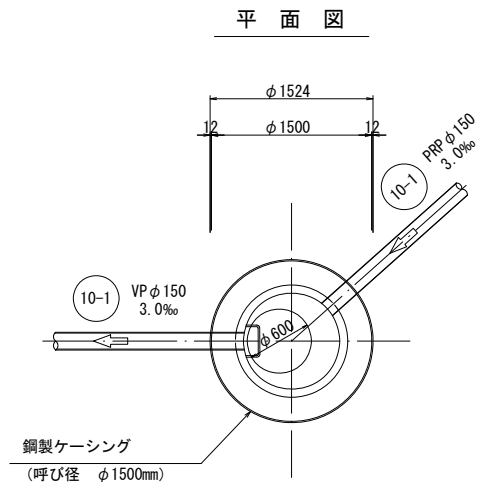
工事名	令和4年度 下工公補第18号 清水第1汚水幹線築造工事		
施工箇所名	津市 河辺町 地内		
図面の種類	既設M7-4 1号組立マンホール構造図		
縮尺	1:50	図面 番号	14 31
事業所名	津市上下水道事業局下水道工務課		



# M10-1-2 到達立坑仮設図

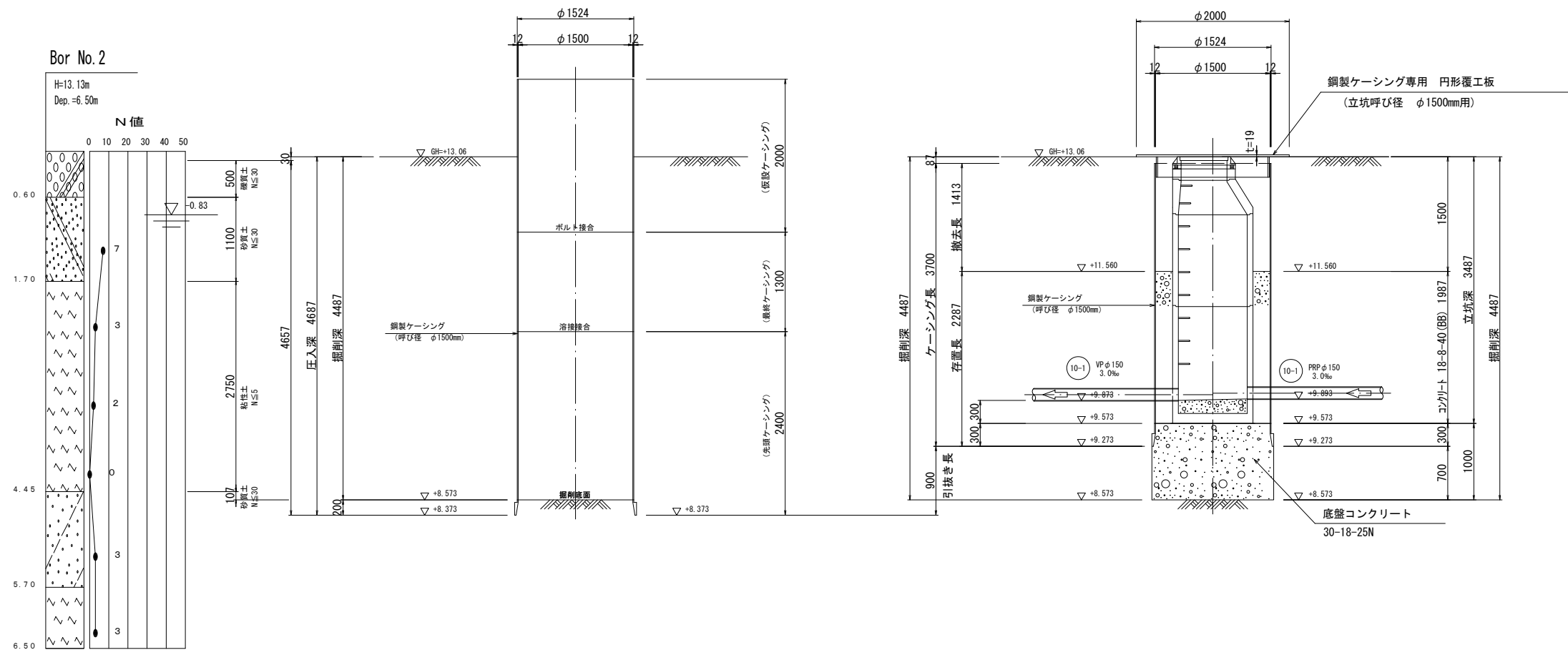
S=1:50

(鋼製ケーシング φ1500mm)



圧入掘削完了時

立坑築造完了時



※この図面はA2サイズを原寸とする。

工事名	令和4年度 下工公補第18号 清水第1污水幹線築造工事		
施工箇所名	津市 河辺町 地内		
図面の種類	M10-1-2 到達立坑仮設図		
縮尺	1:50	図面 番号	16 31
事業所名	津市上下水道事業局下水道工務課		

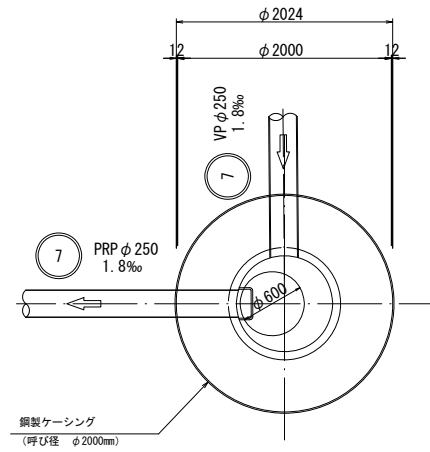


# M7-2 発進立坑仮設図

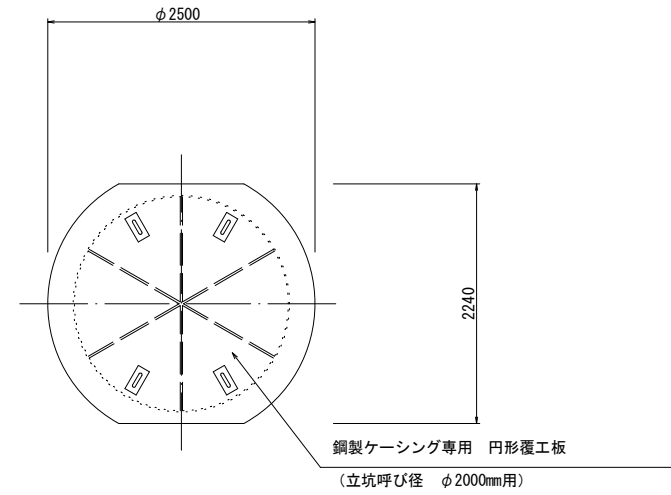
S=1:50

(鋼製ケーシング φ2000mm)

平面図

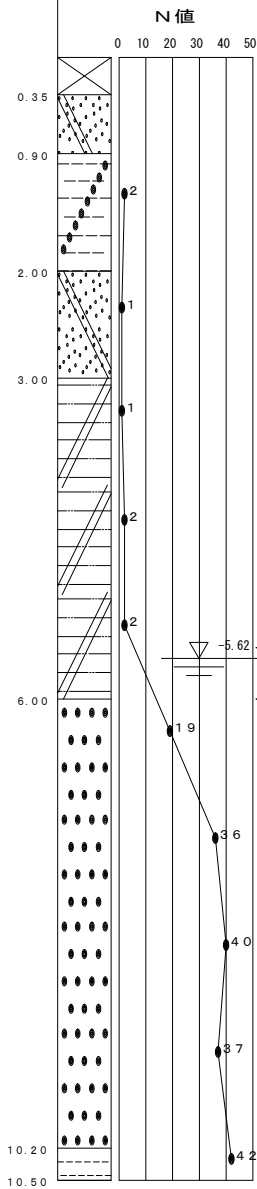


覆工平面図

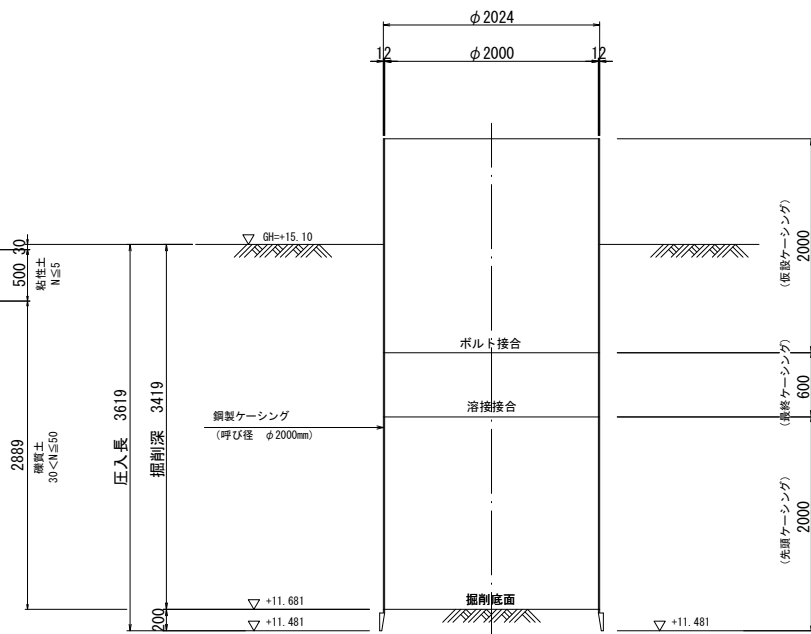


Bor No. 1

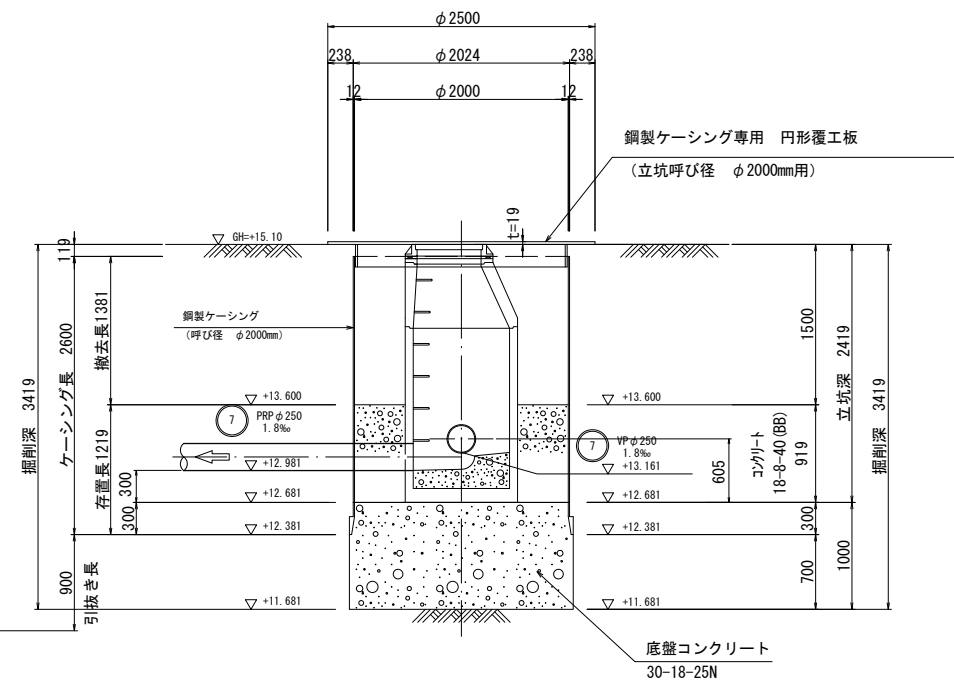
H=20.57m  
Dep.=10.50m



圧入掘削完了時



立坑築造完了時



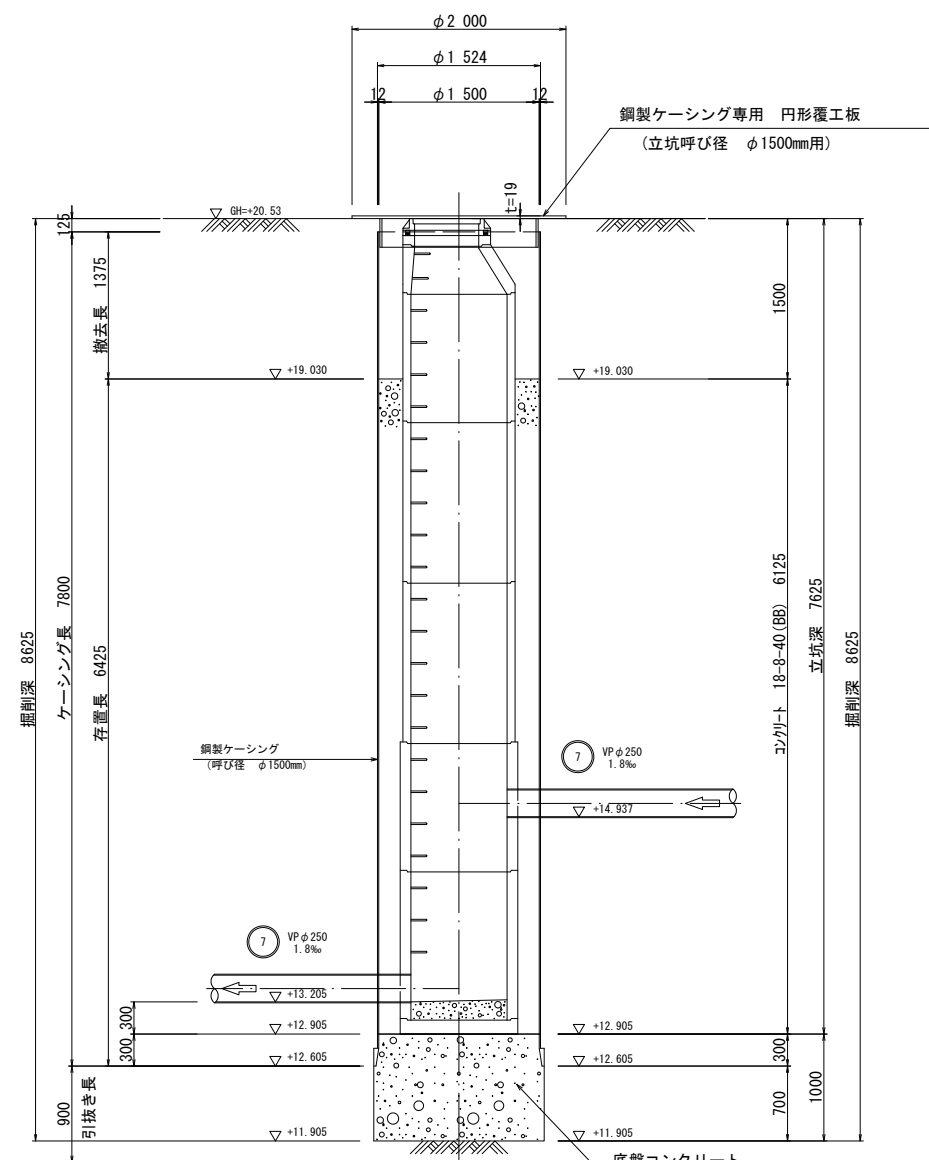
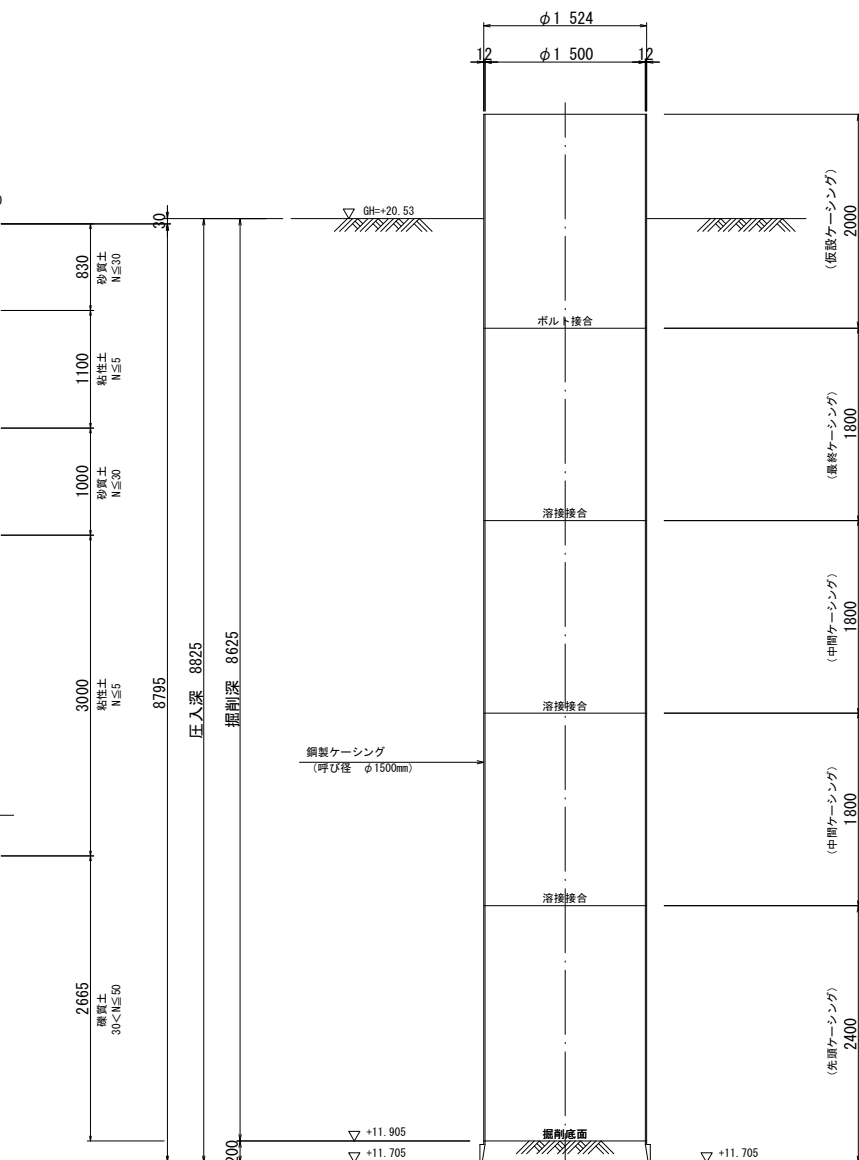
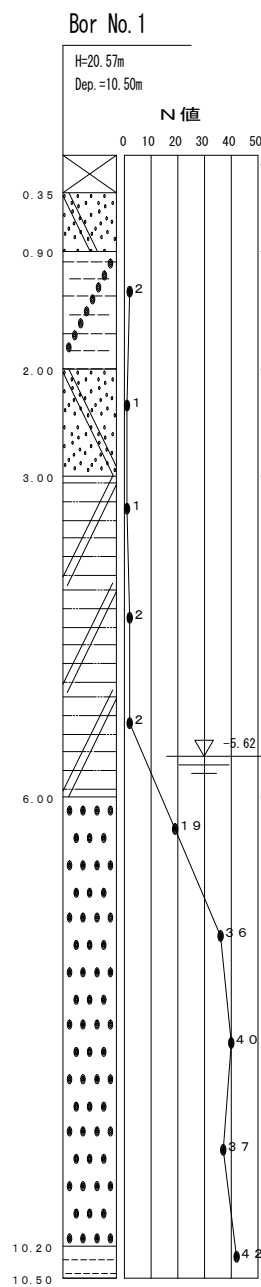
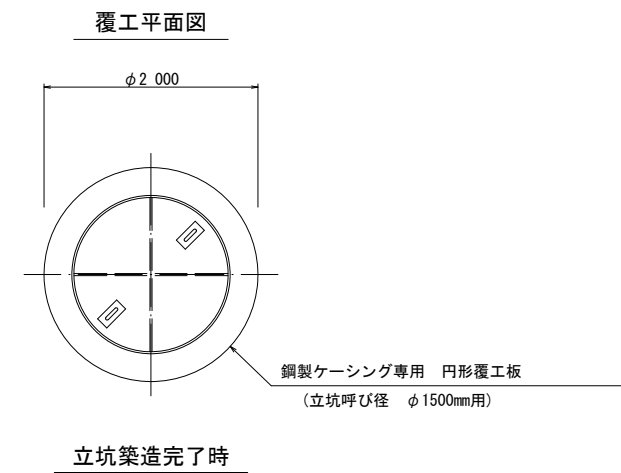
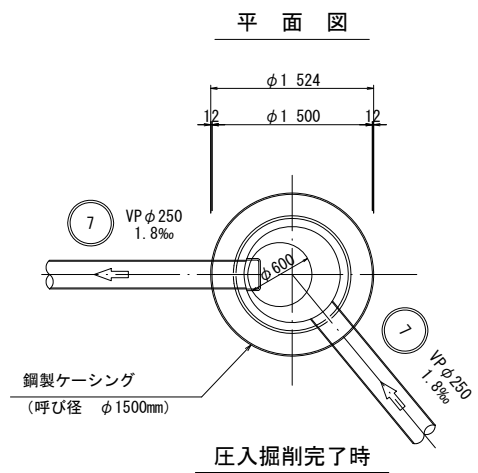
※この図面はA2サイズを原寸とする。

工事名	令和4年度 下工公補第18号 清水第1污水幹線築造工事		
施工箇所名	津市 河辺町 地内		
図面の種類	M7-2 発進立坑仮設図		
縮尺	1:50	図面 番号	17 31
事業所名	津市上下水道事業局下水道工務課		

# M7-3 発進到達立坑仮設図

S=1:50

(鋼製ケーシング φ1500mm)

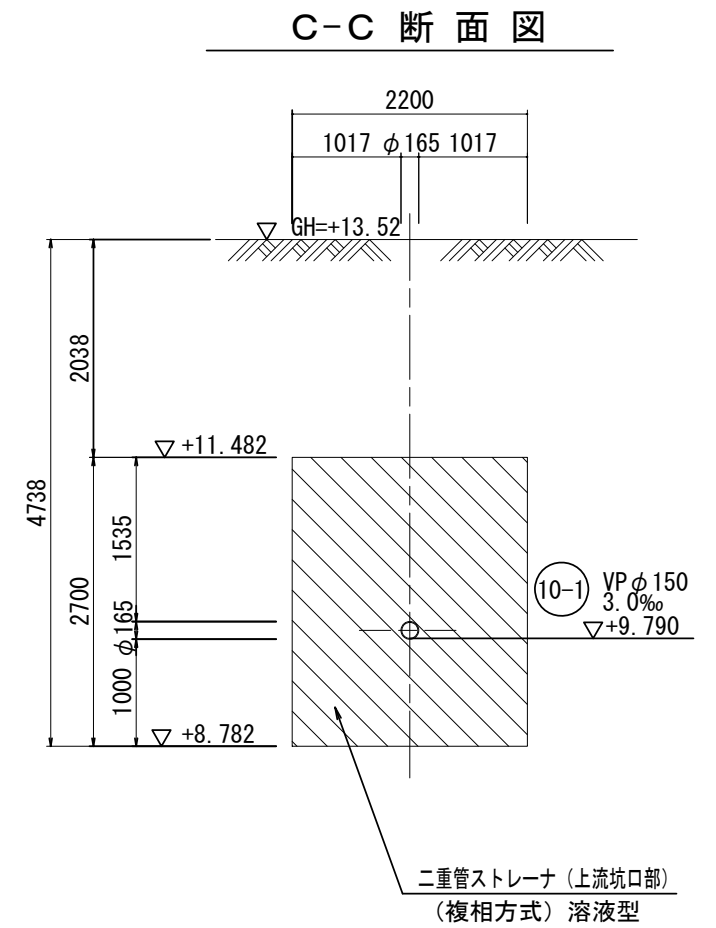
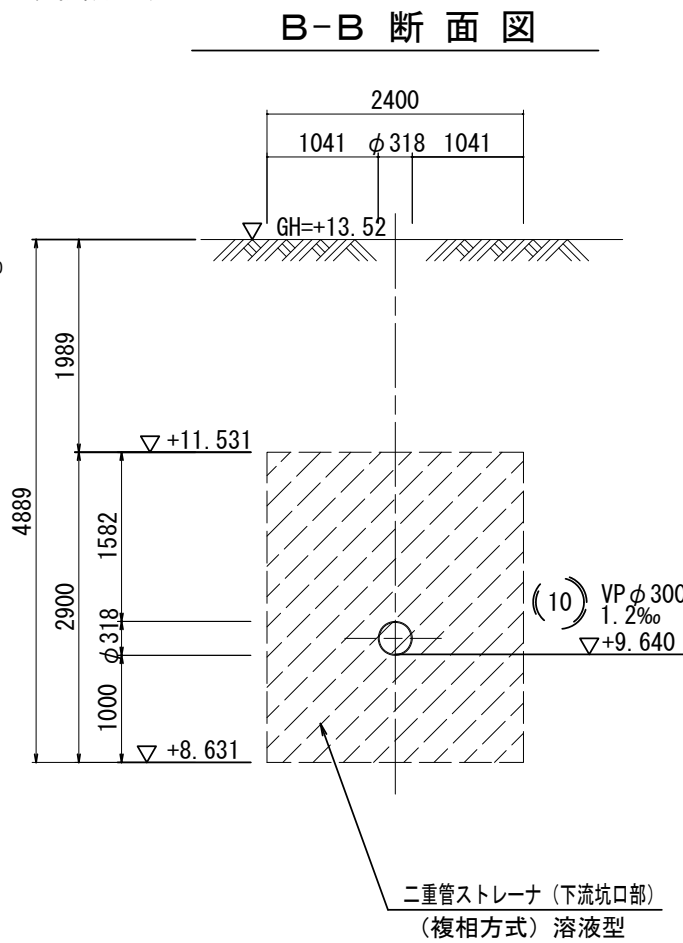
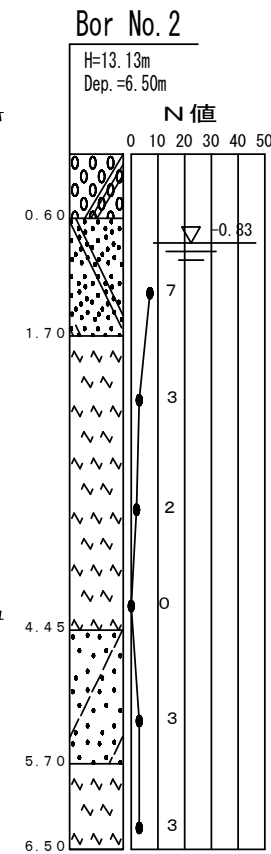
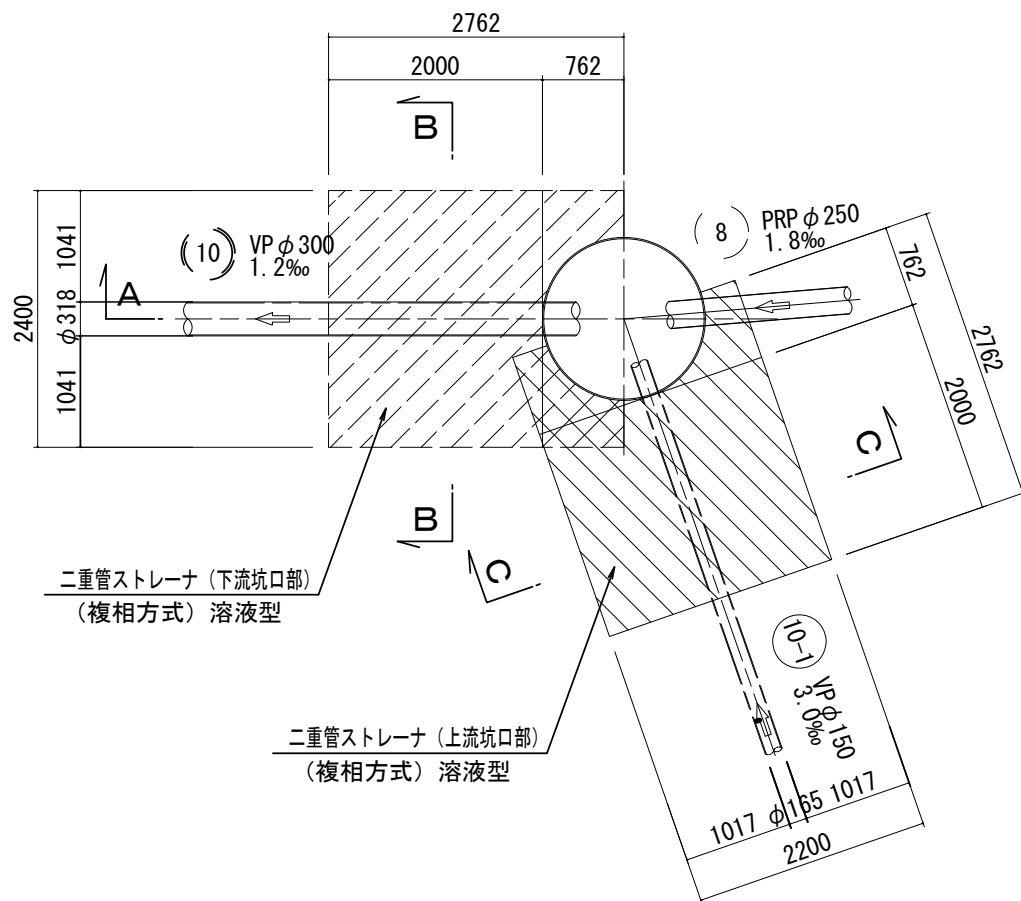
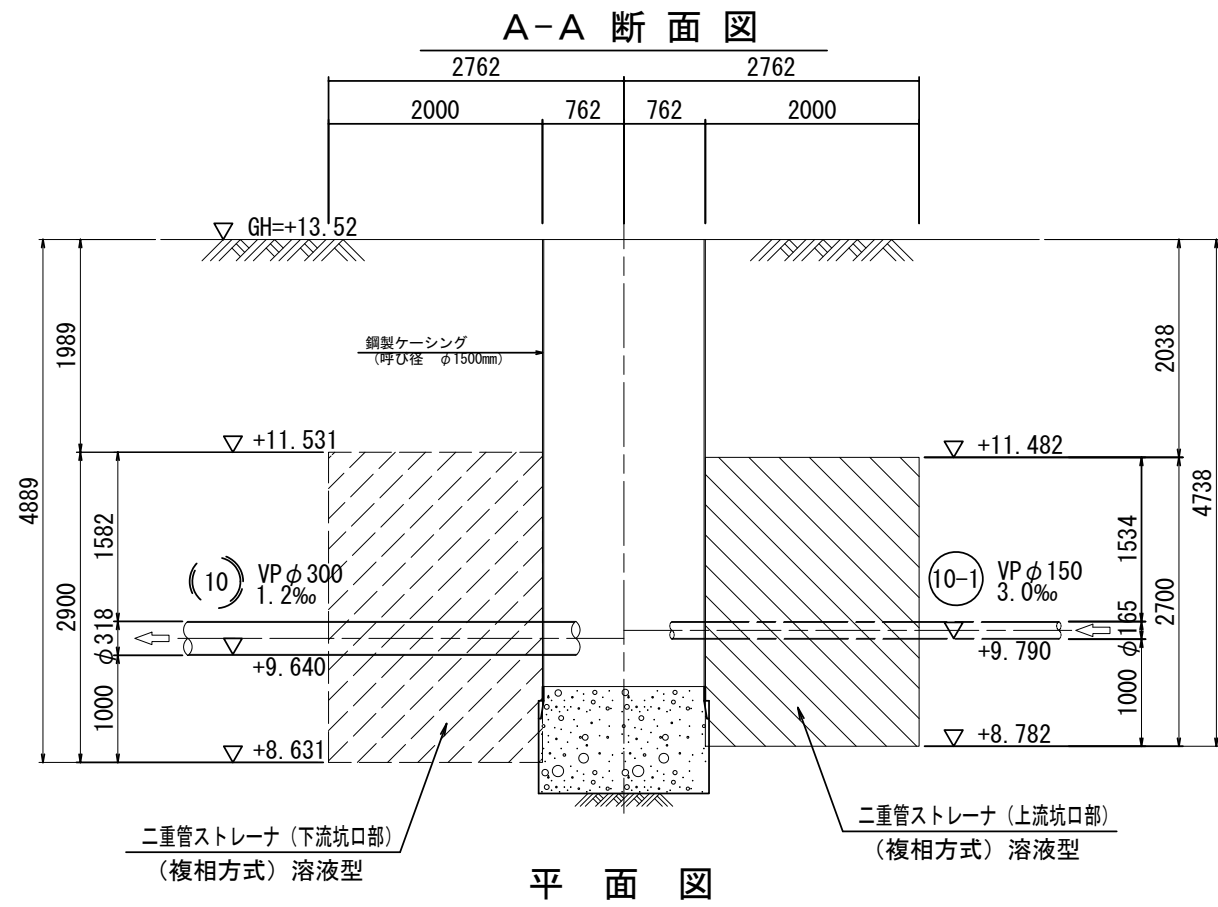


※この図面はA2サイズを原寸とする。

工事名	令和4年度 下工公補第18号 清水第1污水幹線築造工事		
施工箇所名	津市 河辺町 地内		
図面の種類	M7-3 発進到達立坑仮設図		
縮尺	1:50	図面 番号	18 31
事業所名	津市上下水道事業局下水道工務課		

薬液注入工詳細図(1) S=1:50

(既設M10-7 到達立坑仮設図)



※既設M10-7 下流坑口部については、施工済

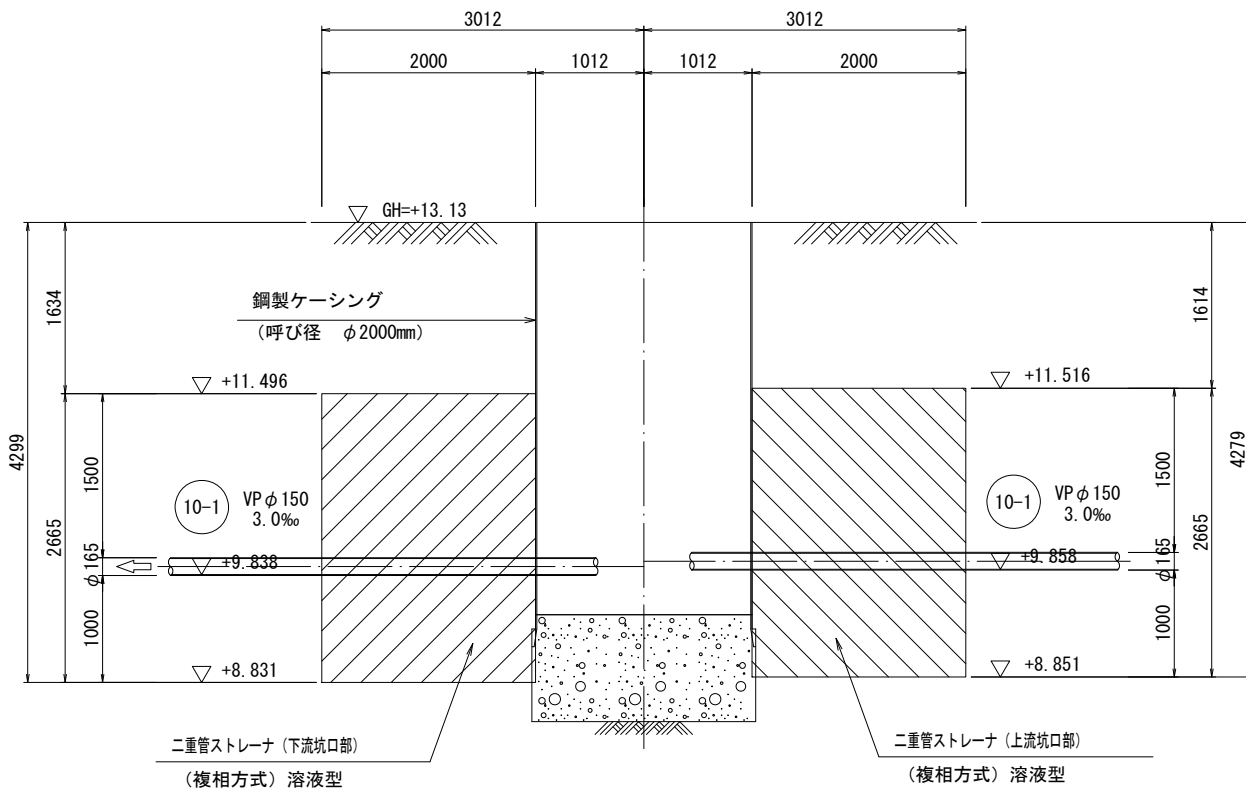
※この図面はA2サイズを原寸とする。

工事名	令和4年度 下工公補第18号 清水第1 污水幹線築造工事		
施工箇所名	津市 河辺町 地内		
図面の種類	薬液注入工詳細図(1)		
縮尺	1:50	図面 番号	19 31
事業所名	津市上下水道事業局下水道工務課		

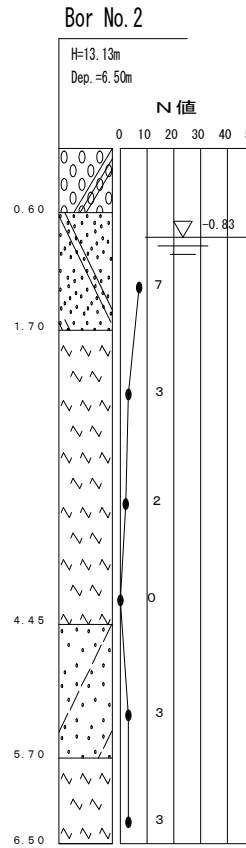
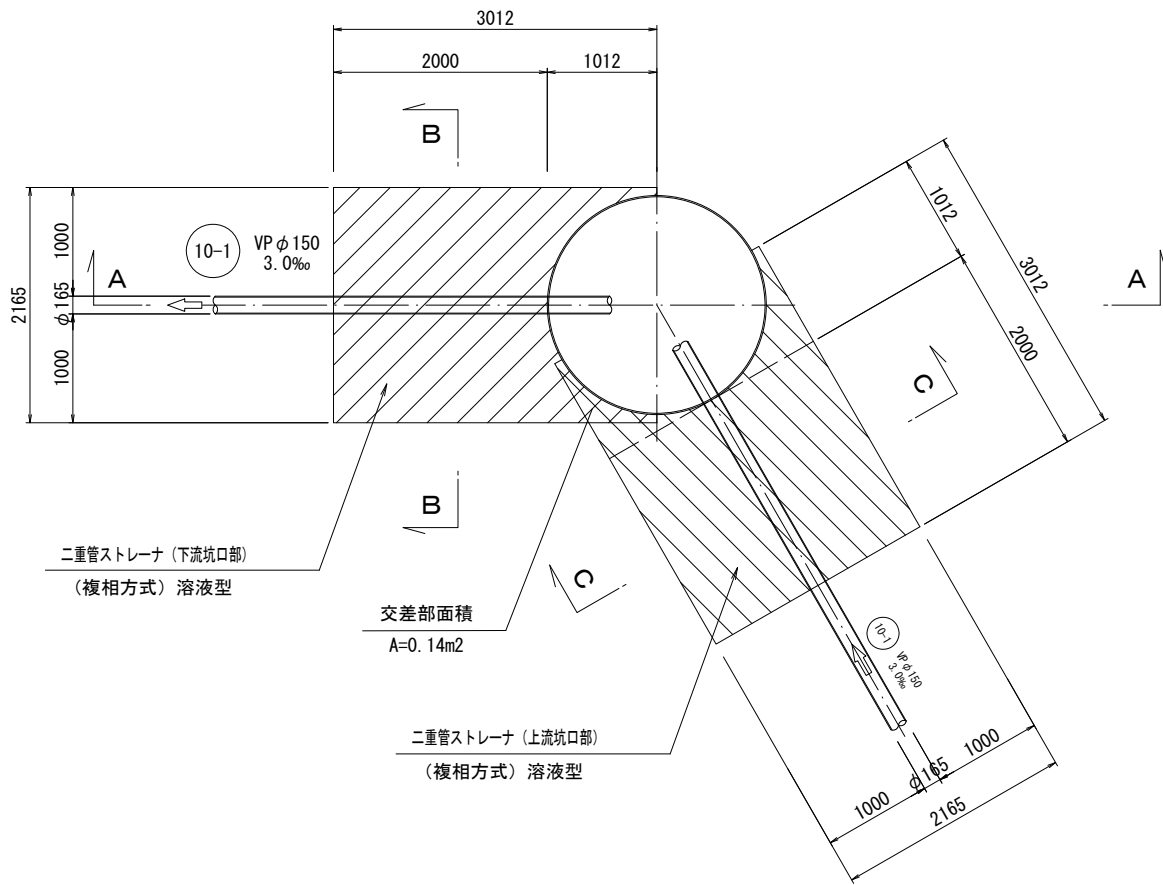
薬液注入工詳細図 (2) S=1:50

( M10-1-1 両発進立坑 )

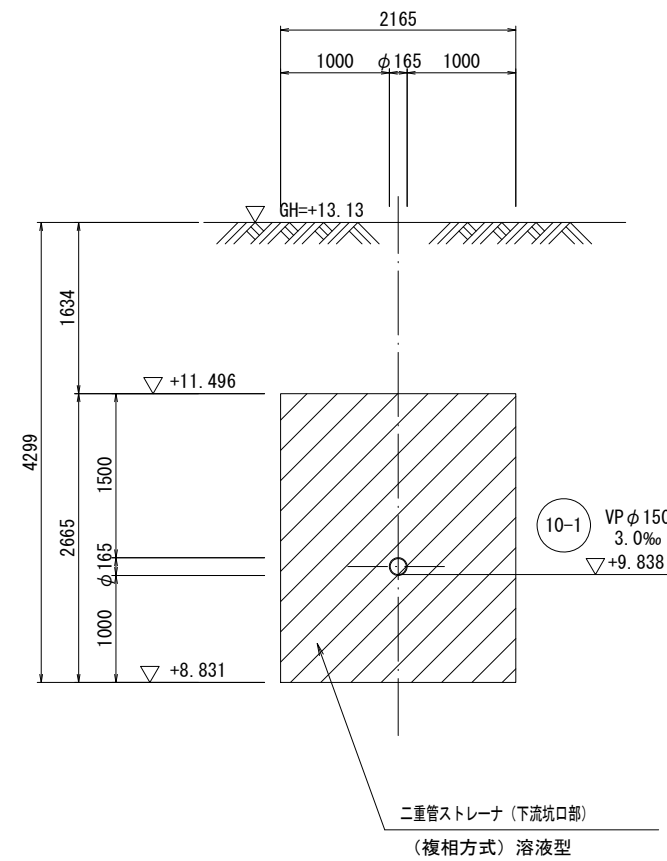
A-A 断面図



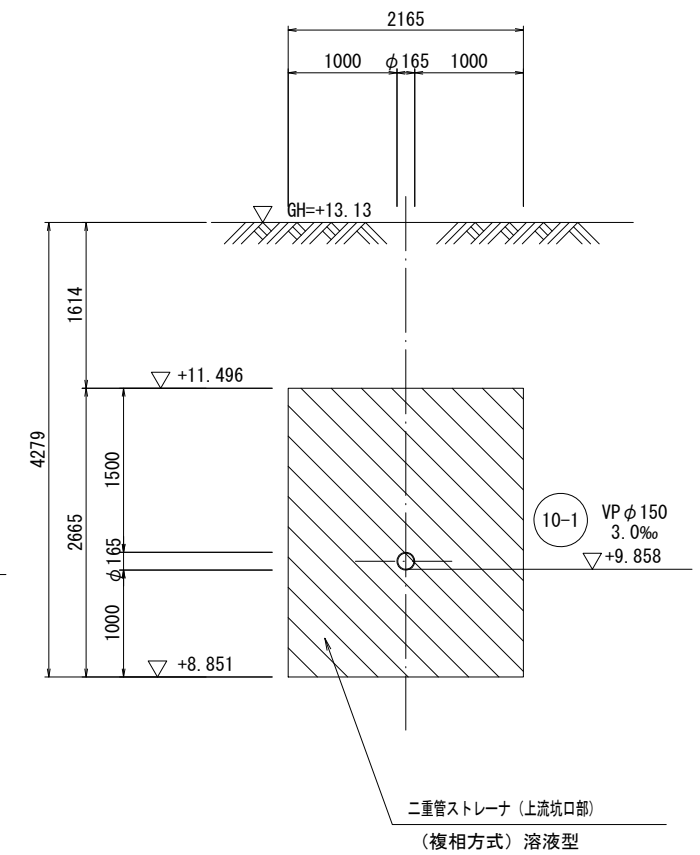
平面図



B-B 断面図



C-C 断面図



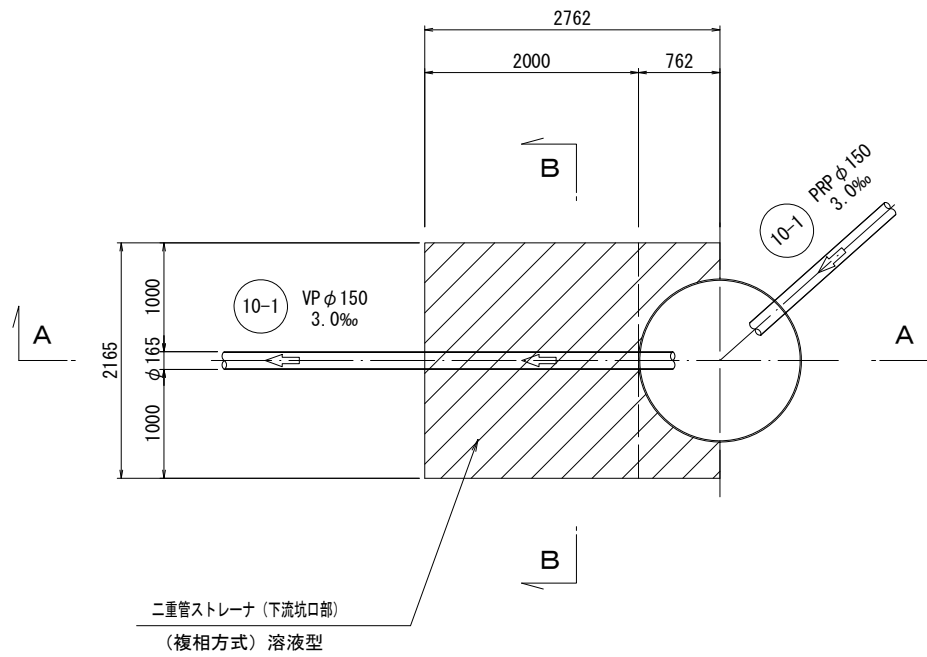
※この図面はA2サイズを原寸とする。

工事名	令和4年度 下工公補第18号 清水第1污水幹線築造工事		
施工箇所名	津市 河辺町 地内		
図面の種類	薬液注入工詳細図(2)		
縮尺	1:50	図面 番号	20 31
事業所名	津市上下水道事業局下水道工務課		

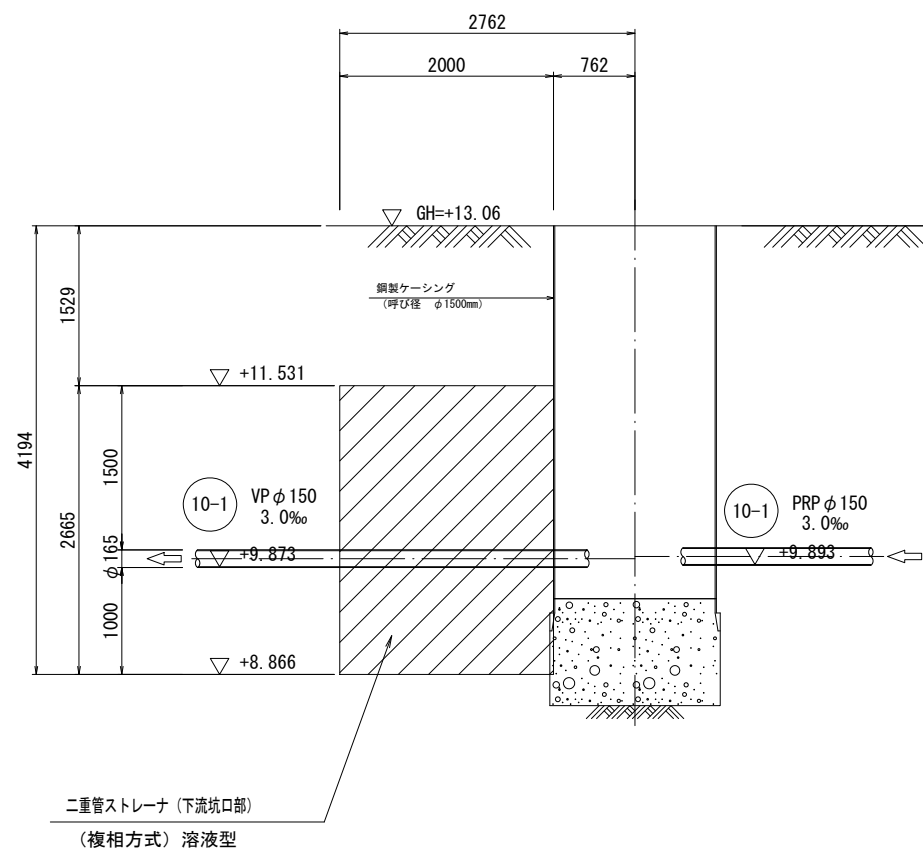
薬液注入工詳細図 (3) S=1:50

( M10-1-2 到達立坑 )

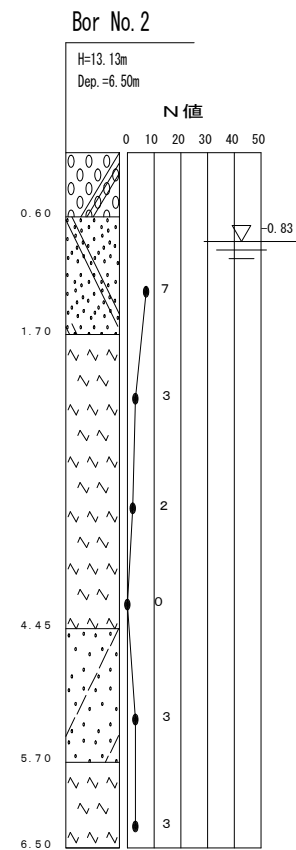
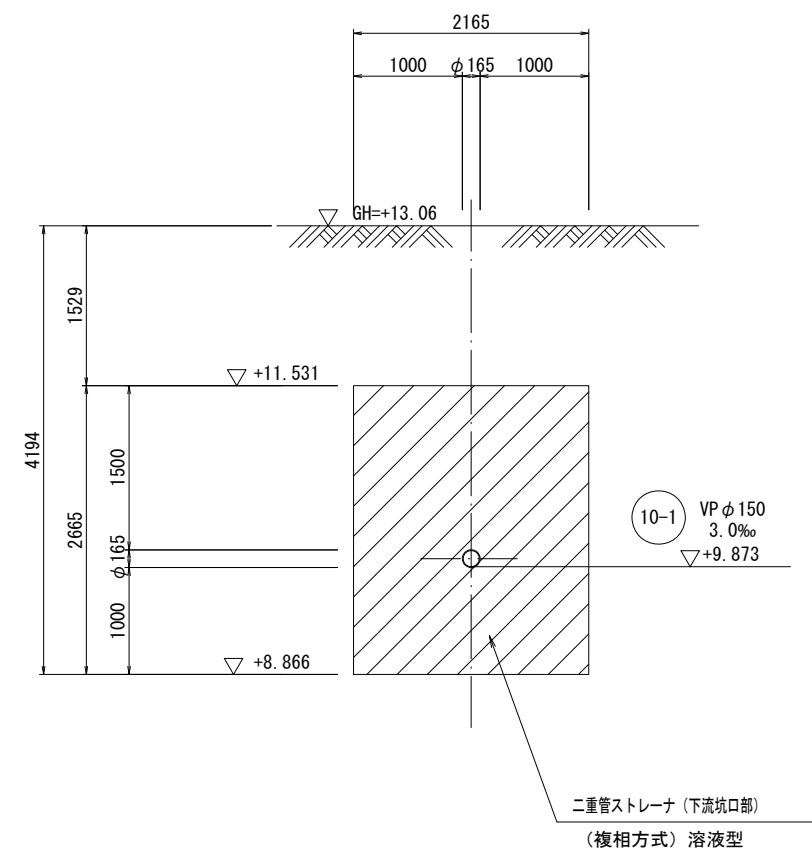
平面図



A-A 断面図



B-B 断面図



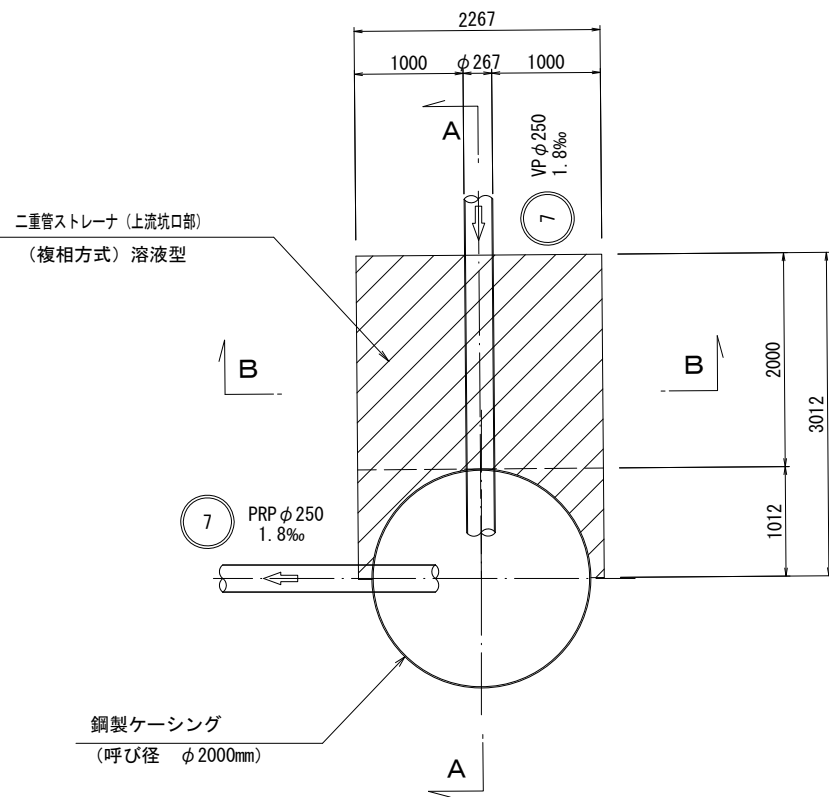
※この図面はA2サイズを原寸とする。

工事名	令和4年度 下工公補第18号 清水第1污水幹線築造工事		
施工箇所名	津市 河辺町 地内		
図面の種類	薬液注入工詳細図(3)		
縮尺	1:50	図面 番号	21 31
事業所名	津市上下水道事業局下水道工務課		

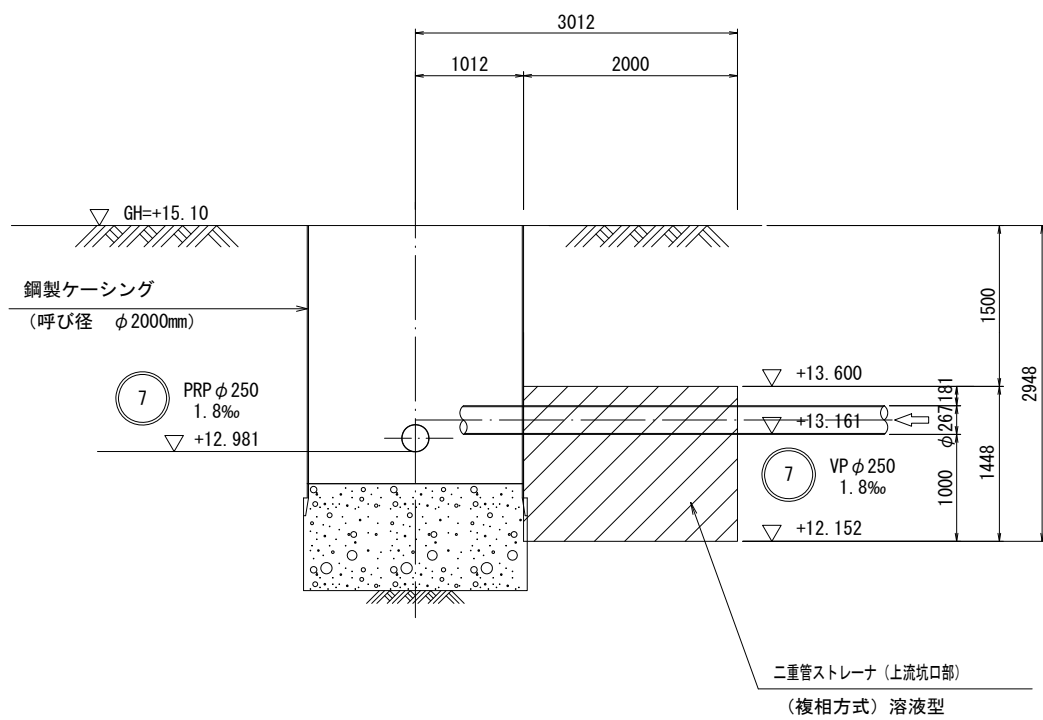
薬液注入工詳細図(4) S=1:50

(M7-2 発進立坑)

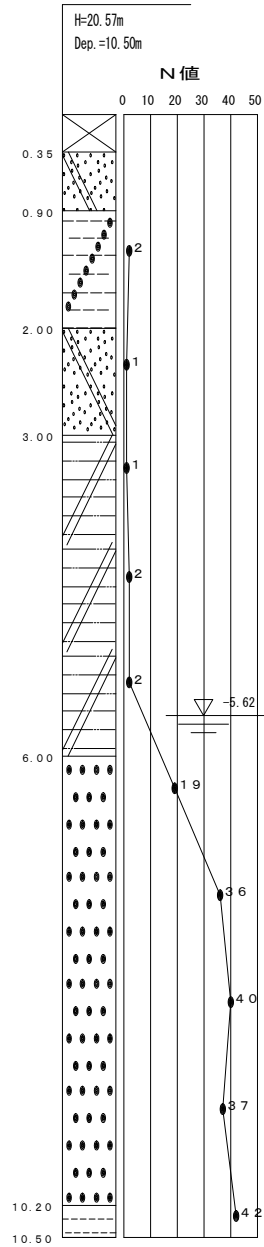
平面図



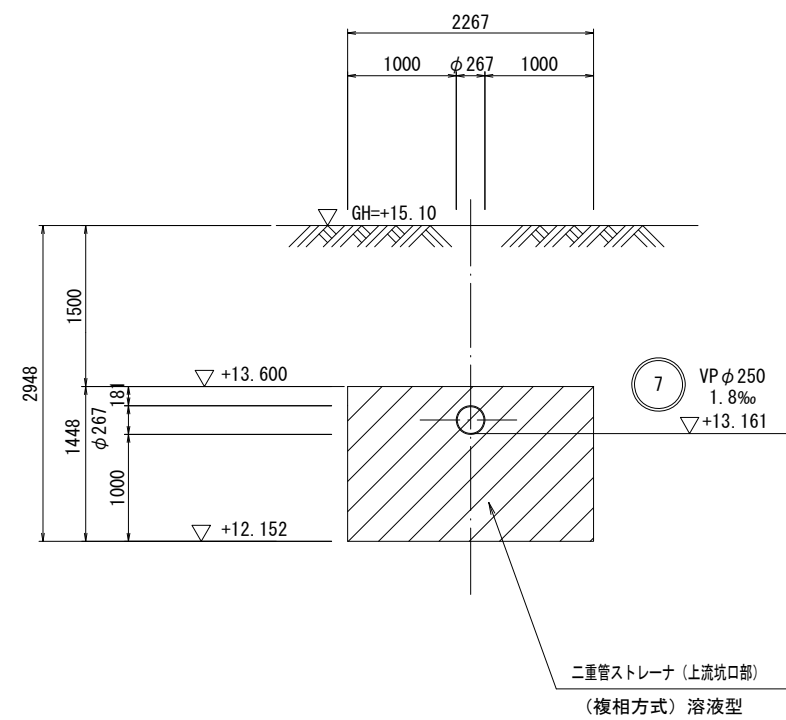
A-A 断面図



Bor No. 1



B-B 断面図



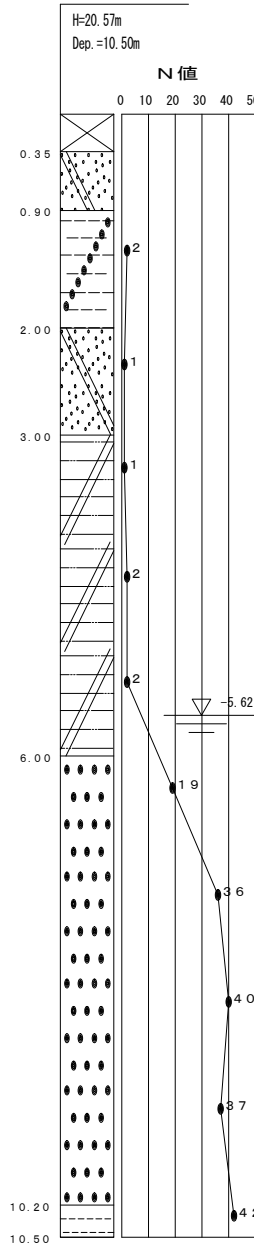
※この図面はA2サイズを原寸とする。

工事名	令和4年度 下工公補第18号 清水第1污水幹線築造工事		
施工箇所名	津市 河辺町 地内		
図面の種類	薬液注入工詳細図(4)		
縮尺	1:50	図面 番号	22 31
事業所名	津市上下水道事業局下水道工務課		

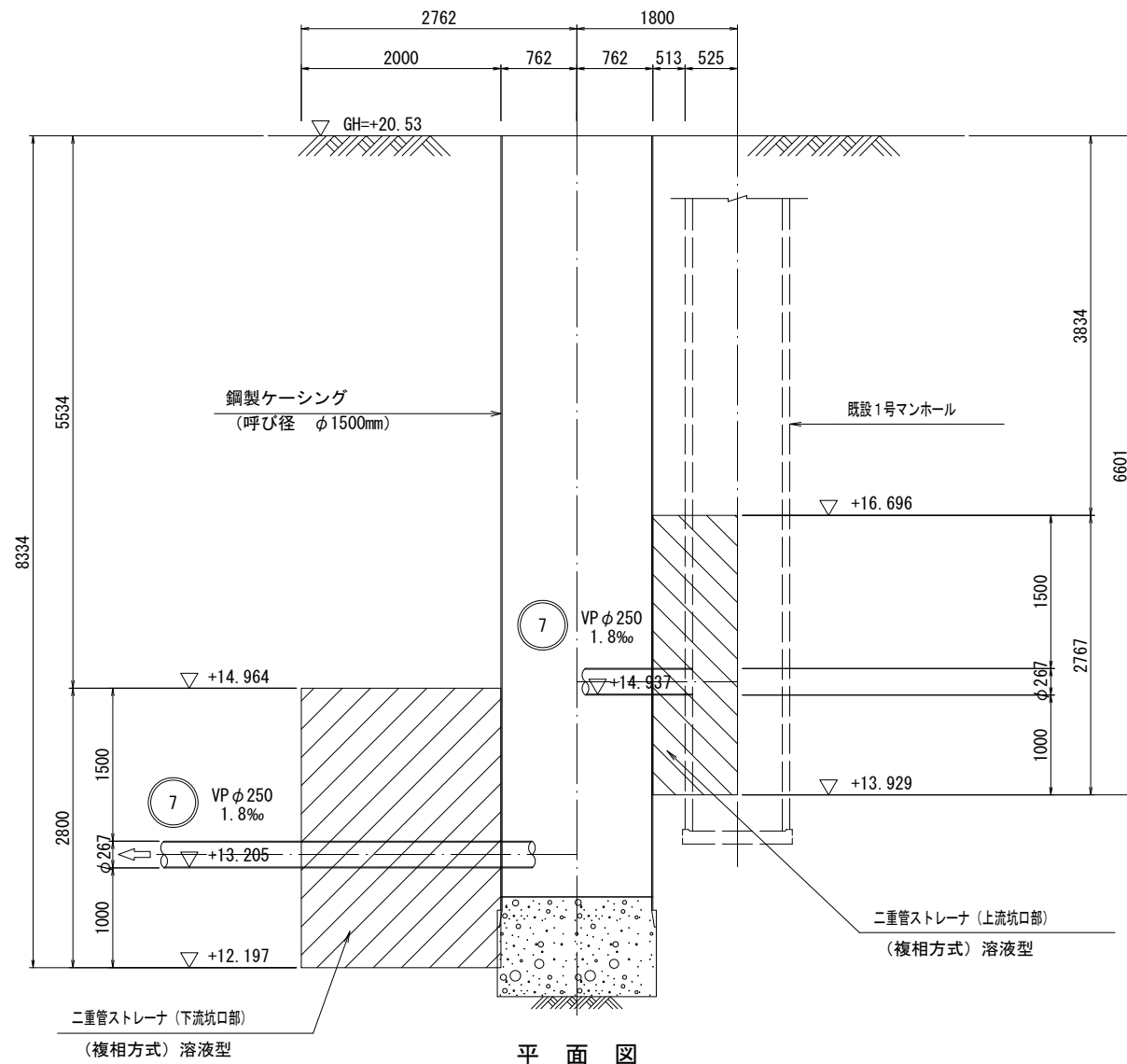
薬液注入工詳細図 (5) S=1:50

(M7-3 発進到達立坑)

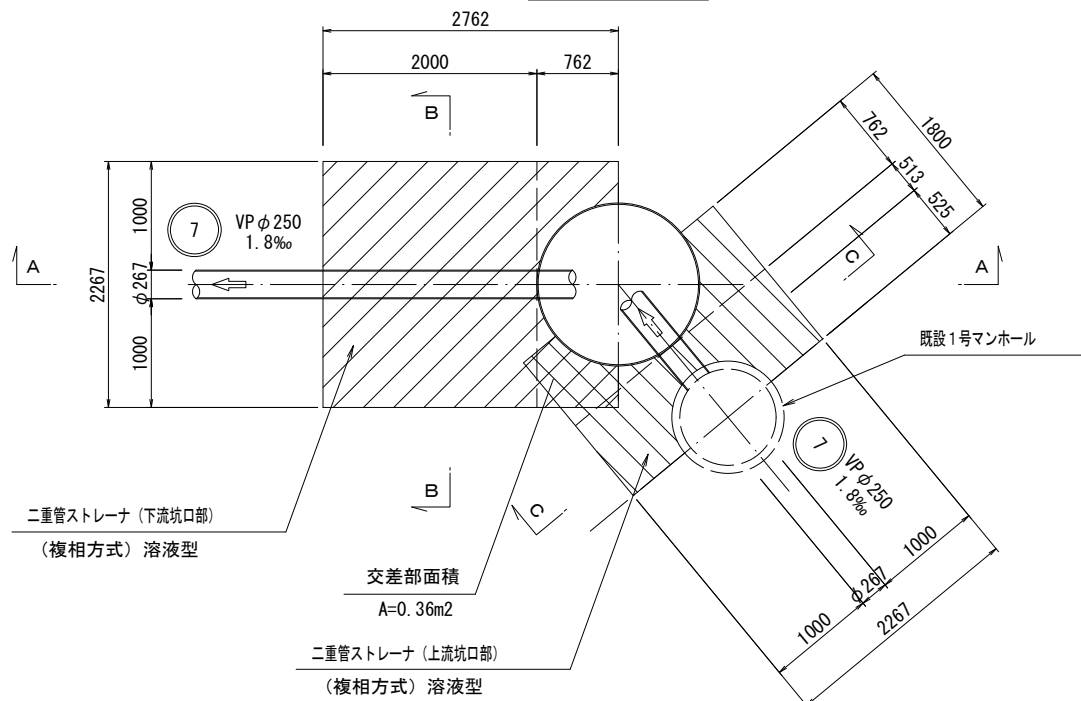
Bor No. 1



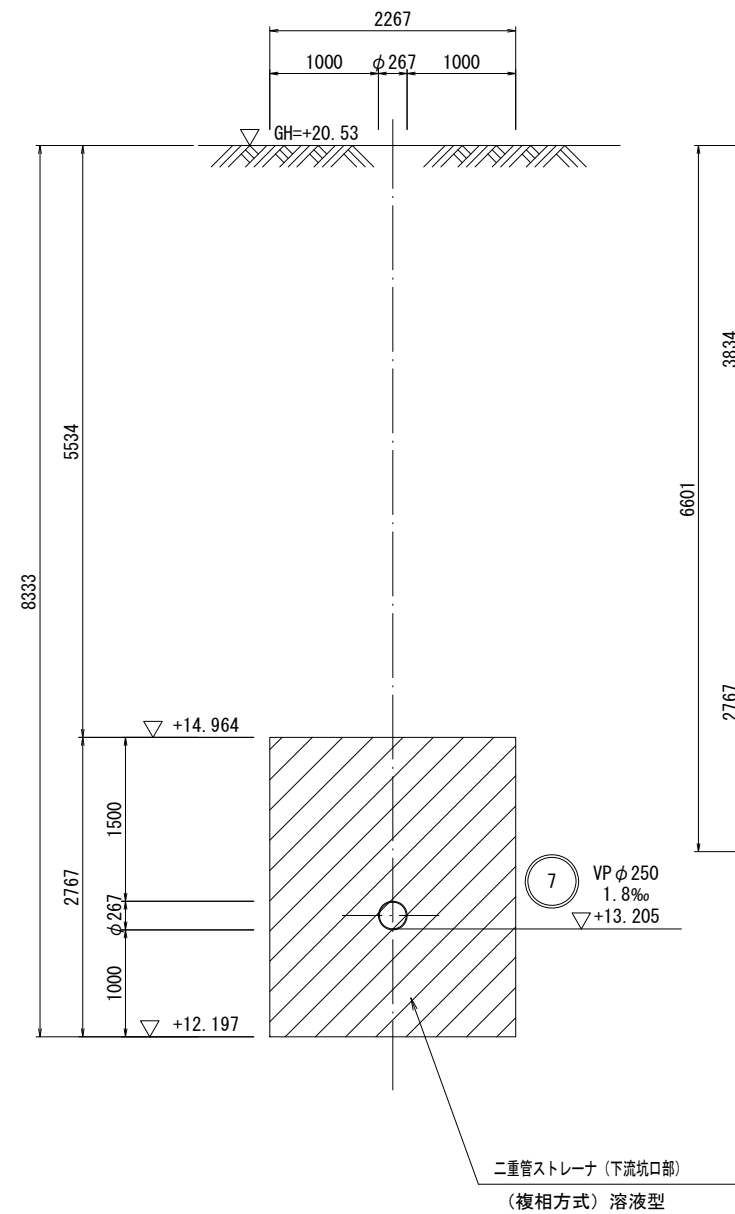
A-A 断面図



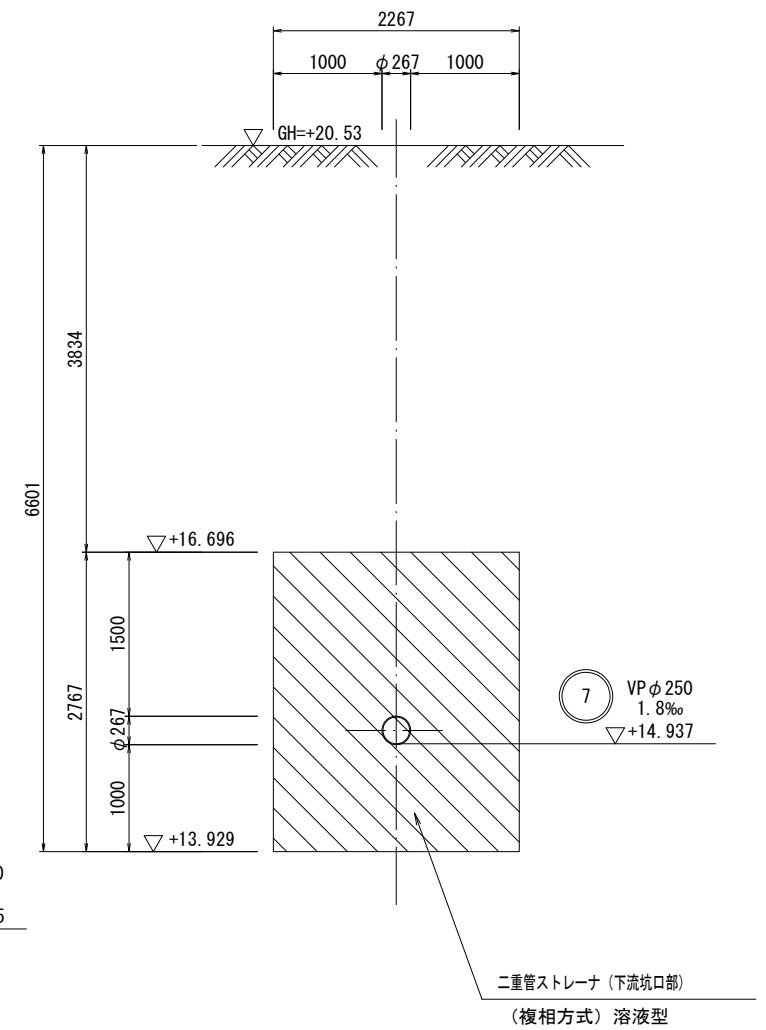
平面図



B-B 断面図



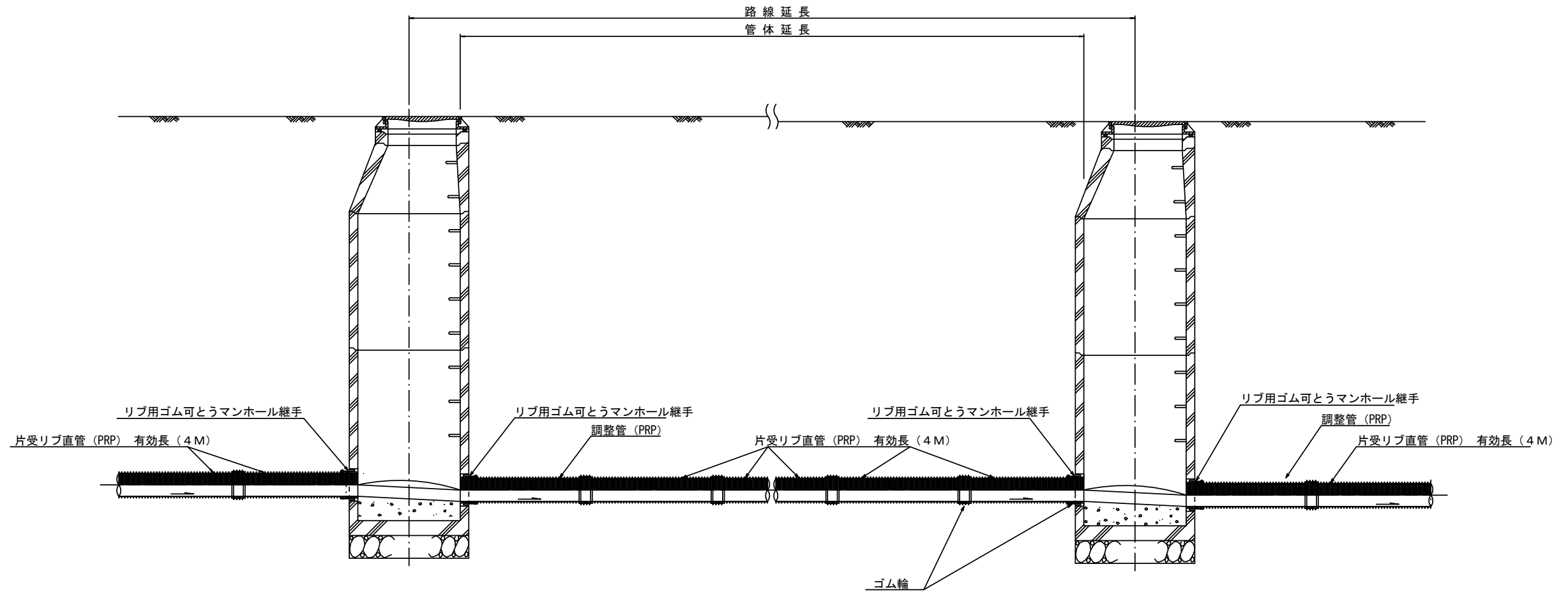
C-C 断面図



※この図面はA2サイズを原寸とする。

工事名	令和4年度 下工公補第18号 清水第1污水幹線築造工事		
施工箇所名	津市 河辺町 地内		
図面の種類	薬液注入工詳細図(5)		
縮尺	1:50	図面 番号	23 31
事業所名	津市上下水道事業局下水道工務課		

本管布設詳細図 S=1/30



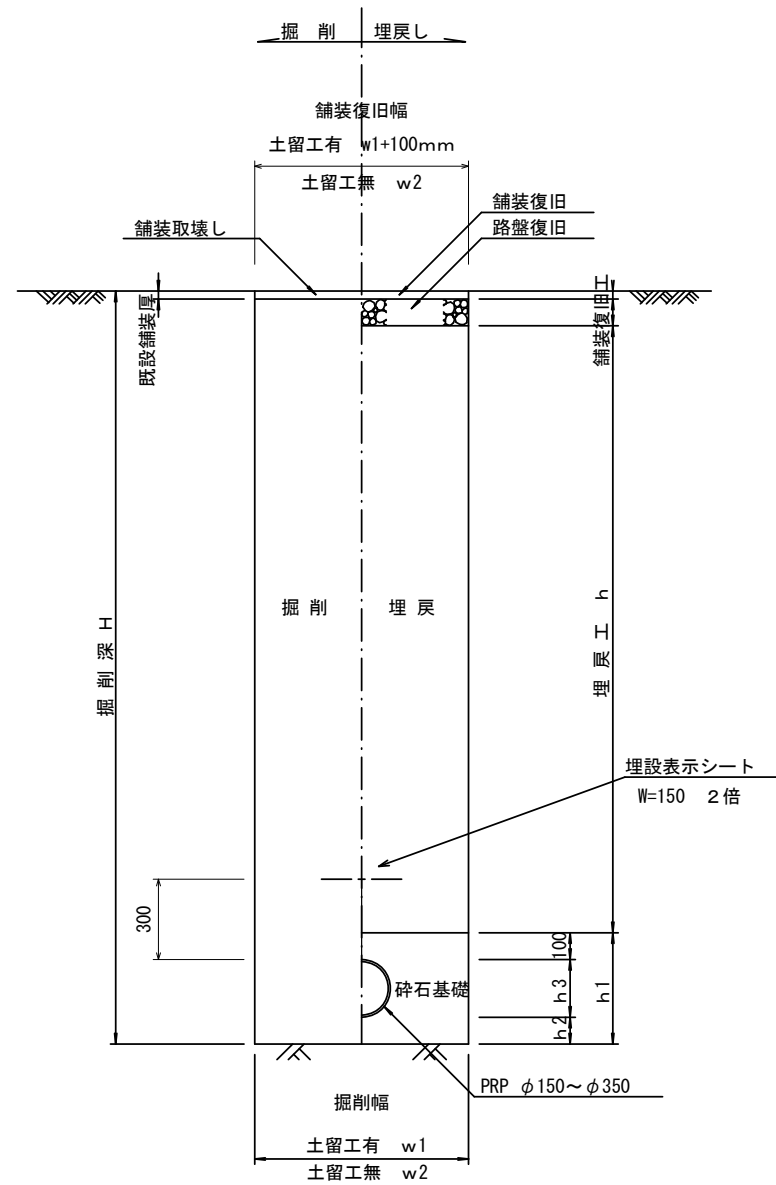
注) 調整管が1.0m未満の場合は、1.0mで切断をし片受直管で長さを調整する。

※この図面はA2サイズを原寸とする。参考

工事名	令和4年度 下工公補第18号 清水第1污水幹線築造工事		
施工箇所名	津市 河辺町 地内		
図面の種類	本管布設配管図		
縮尺	1:500	図面 番号	24 / 31
事業所名	津市上下水道事業局下水道工務課		



土工定規図 S=1/20  
(リブ本管) 参考

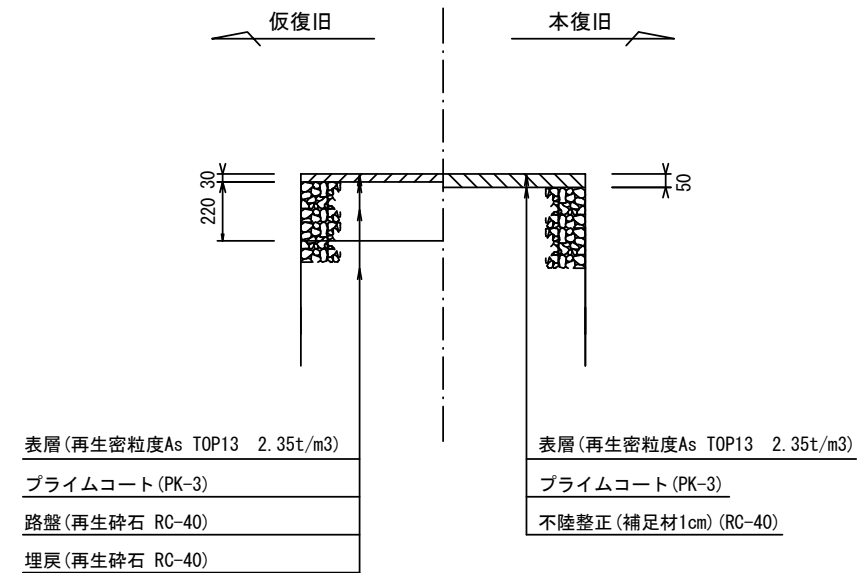


寸法表

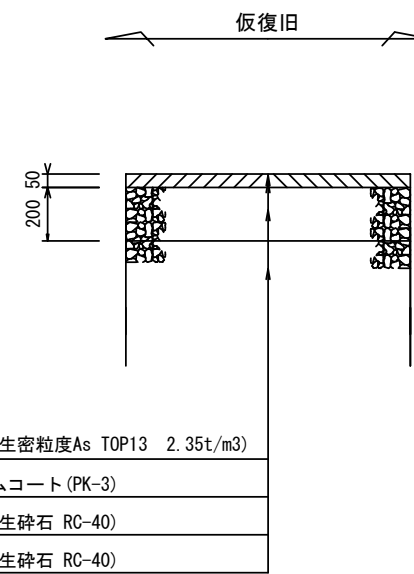
管径	寸法	土留工有り W1	土留工無し W2	普通地盤 h1	h2	h3
※ φ150		900	800	356	100	156
φ200		900	800	406	100	206
※ φ250		1000	900	506	150	256
φ300		1000	900	557	150	307
φ350		1100	1000	607	150	357

舗装復旧工 S=1/20

車道部



7-1 路線



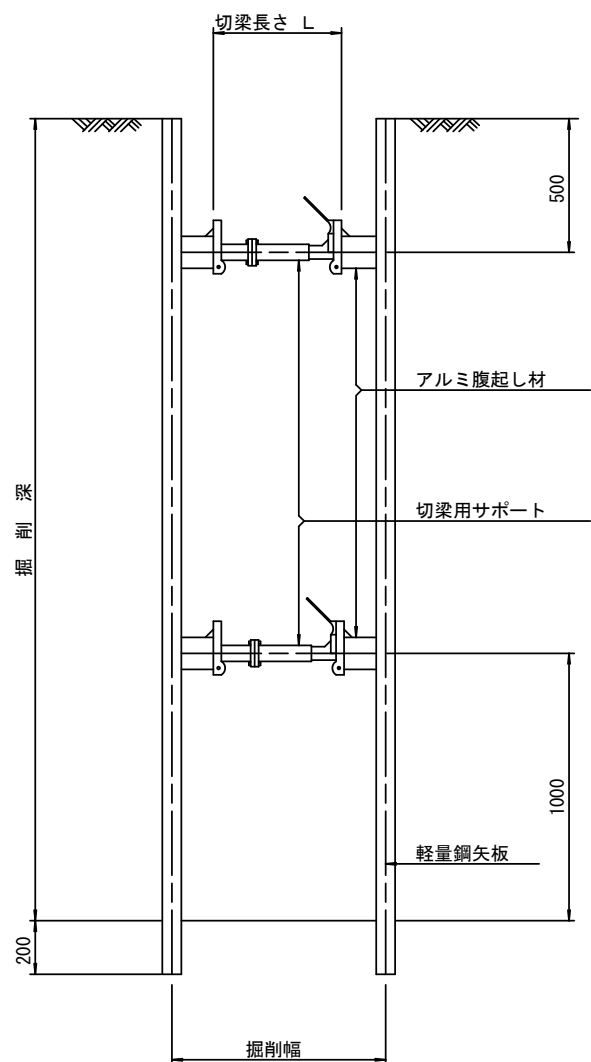
※この図面はA2サイズを原寸とする。参考

工事名	令和4年度 下工公補第18号 清水第1污水幹線築造工事		
施工箇所名	津市 河辺町 地内		
図面の種類	土工定規図 (リブ本管) 舗装復旧工		
縮尺	1:500	図面 番号	25 / 31
事業所名	津市上下水道事業局下水道工務課		

# 土留工標準図 (参考)

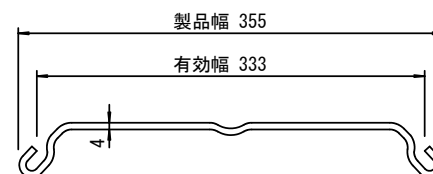
(軽量金属支保材使用の場合)

断面図 S=1/20



軽量鋼矢板 標準図

S=1/5

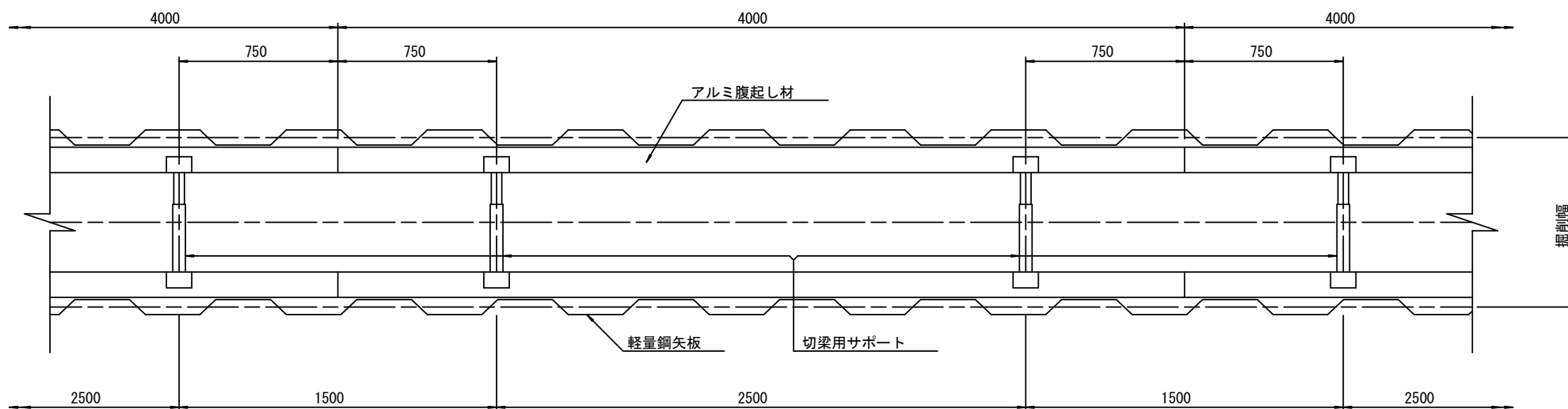


支保工段数表

掘削深 (m)	矢板長 (m)	支保工段数 (段)
$1.5 < H \leq 1.8$	2.0	1
$1.8 < H \leq 2.0$	2.5	1
$2.0 < H \leq 2.3$	2.5	2
$2.3 < H \leq 2.8$	3.0	2
$2.8 < H \leq 3.3$	3.5	2
$3.3 < H \leq 3.5$	4.0	2
$3.5 < H \leq 3.8$	4.0	3

※ マンホール部掘削時には、掘削深に応じた軽量鋼矢板を使用すること。

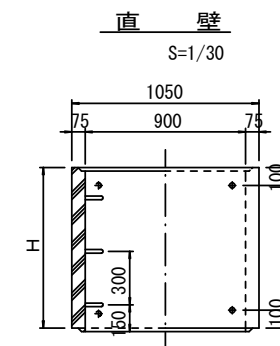
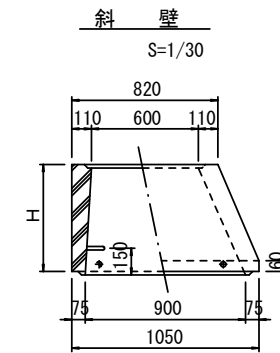
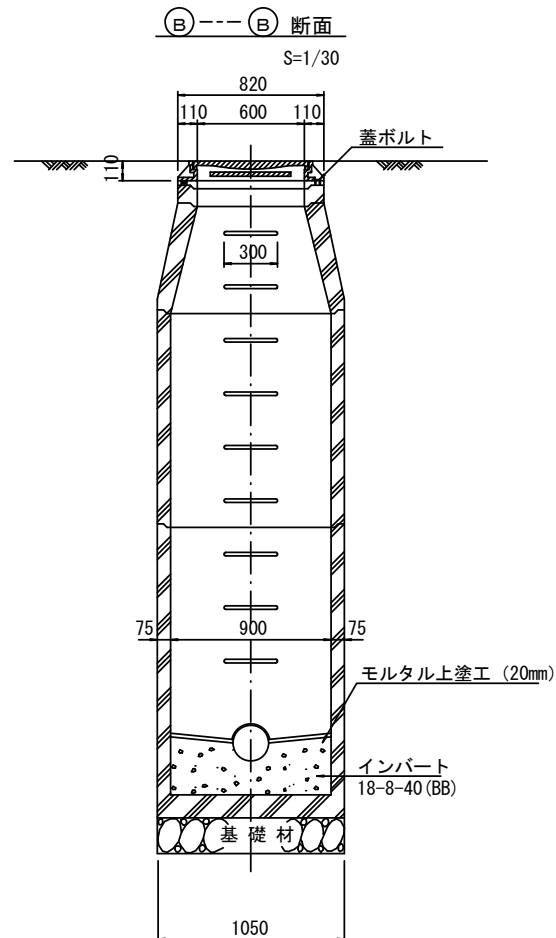
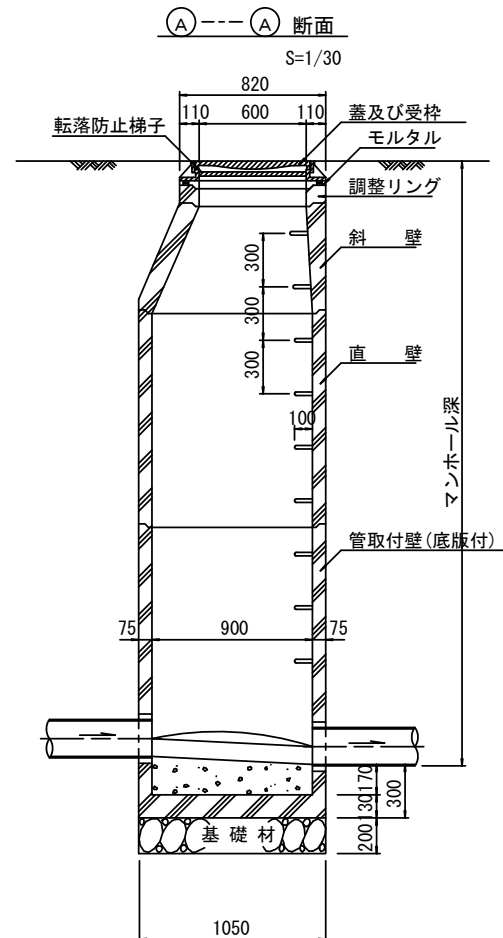
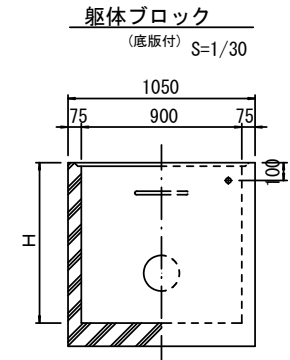
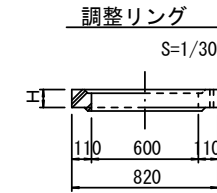
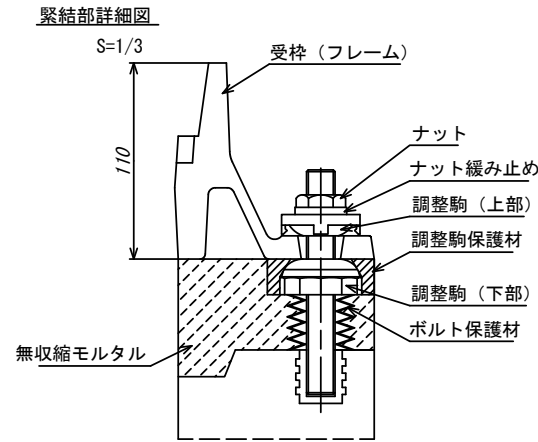
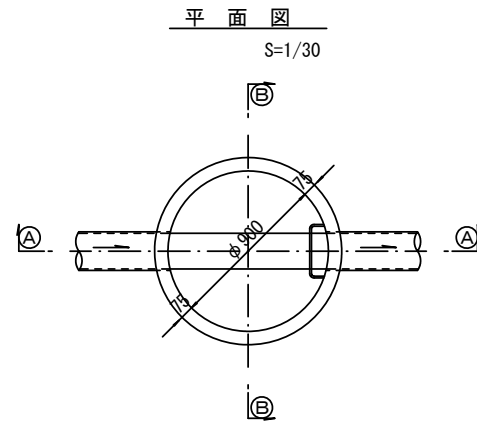
平面図 S=1/20



※この図面はA2サイズを原寸とする。参考

工事名	令和4年度 下工公補第18号 清水第1汚水幹線築造工事		
施工箇所名	津市 河辺町 地内		
図面の種類	土留工標準図 (軽量金属支保材使用の場合)		
縮尺	1:500	図面 番号	26 31
事業所名	津市上下水道事業局下水道工務課		

# 組立1号マンホール構造図



寸法表

種類	H (mm)					
	50	100	150	300	450	600
調整リング						
斜壁	300	450	600			
直壁	300	600	900	1200	1500	1800
管取付壁	600	900	1200	1500	1800	

※鉄蓋の仕様については、津市認定マンホール蓋（市章入り）とする。

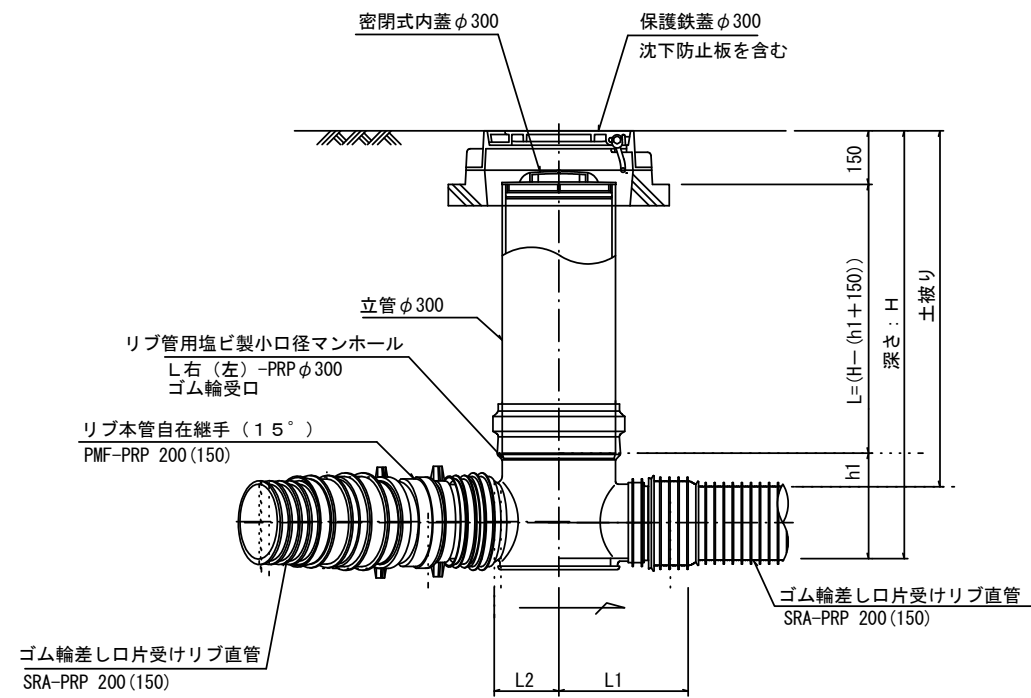
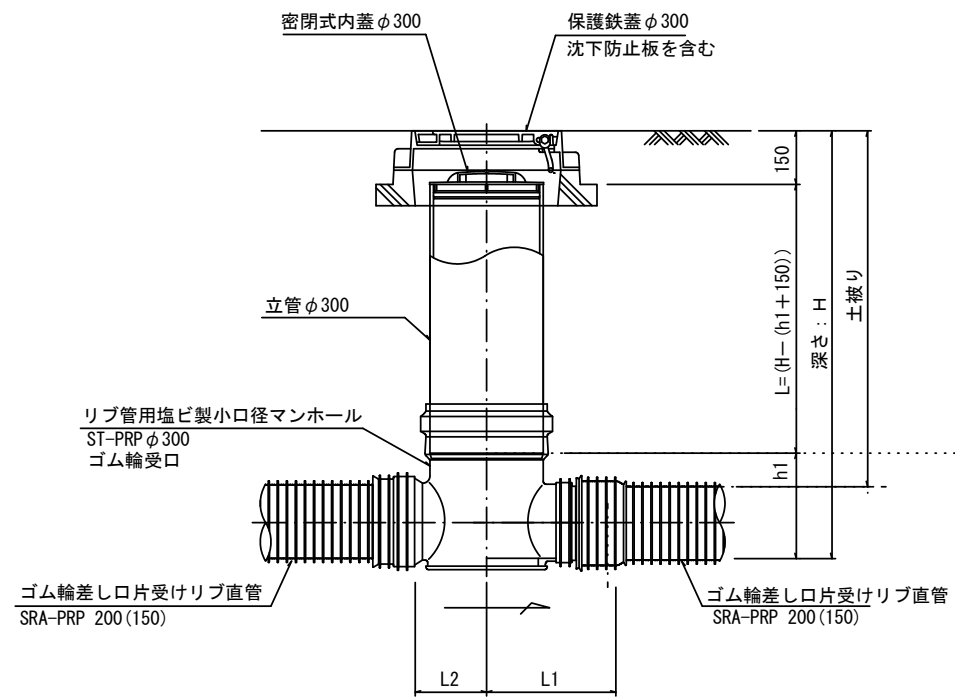
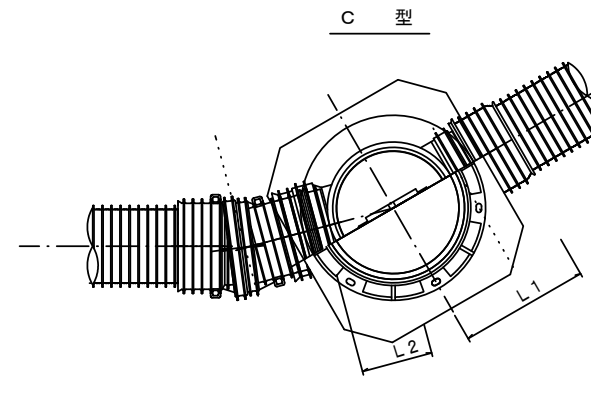
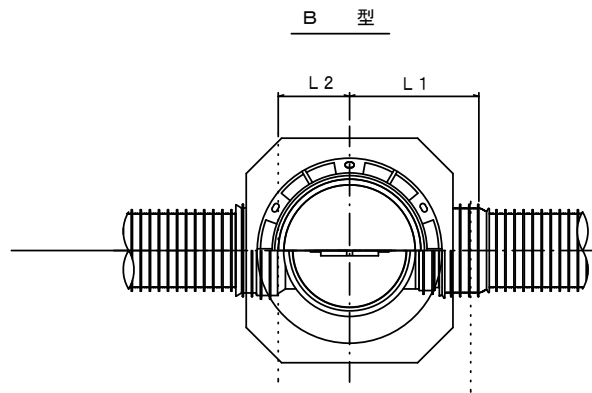
※ マンホール深2m以上の場合に、転落防止梯子を設置すること。

※この図面はA2サイズを原寸とする。

工事名	令和4年度 下工公補第18号 清水第1污水幹線築造工事		
施工箇所名	津市 河辺町 地内		
図面の種類	組立1号マンホール構造図		
縮尺	1:500	図面 番号	27 31
事業所名	津市上下水道事業局下水道工務課		

# リブ管用塩ビ製小口径マンホール構造図 1 / 2

S=1/15



※塩ビマンホールは必要に応じた角度のインパットを使用すること。

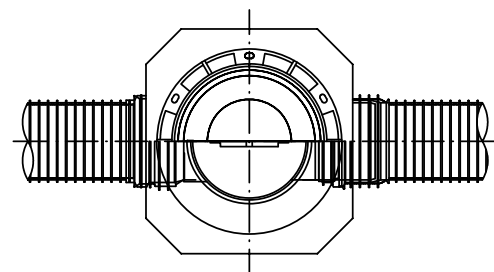
※この図面はA2サイズを原寸とする。参考

工事名	令和4年度 下工公補第18号 清水第1汚水幹線築造工事		
施工箇所名	津市 河辺町 地内		
図面の種類	リブ管用塩ビ製小口径マンホール構造図1/2		
縮尺	1:500	図面 番号	28 / 31
事業所名	津市上下水道事業局下水道工務課		

# リブ管用塩ビ製小口径マンホール構造図 2 / 2

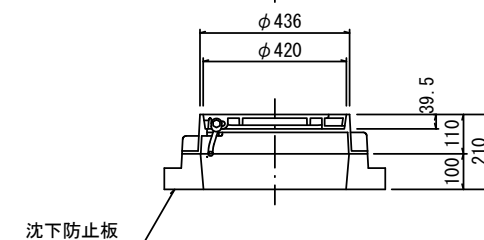
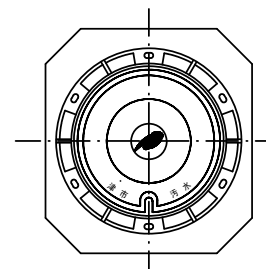
S=1/15

E 型

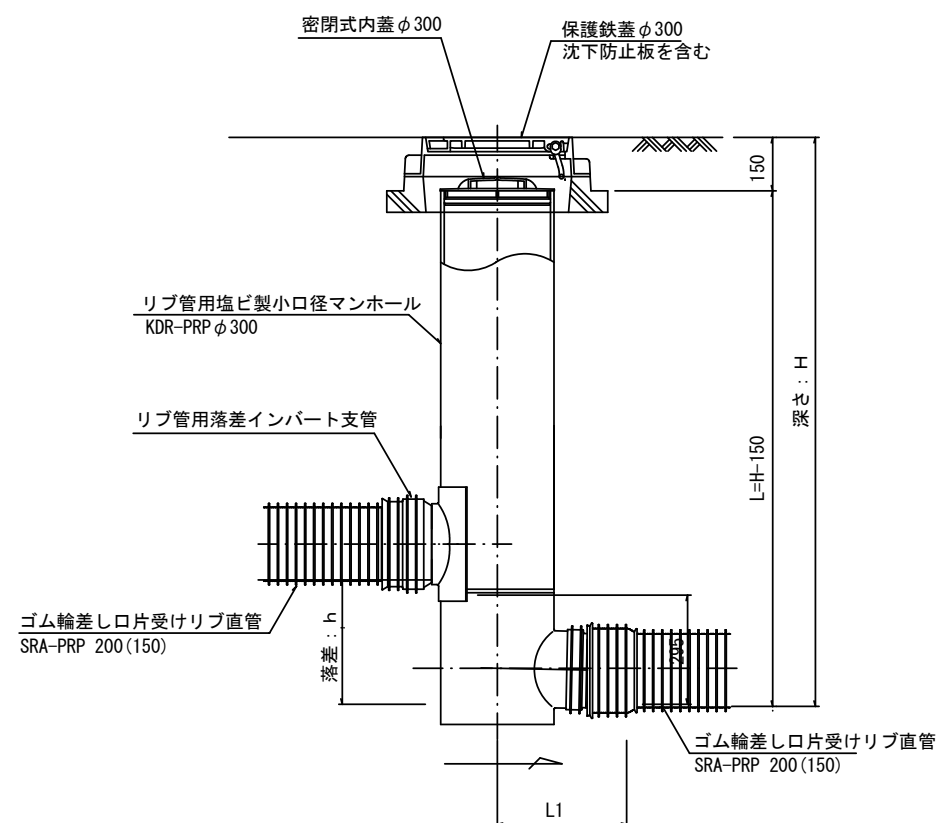
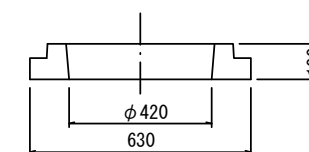
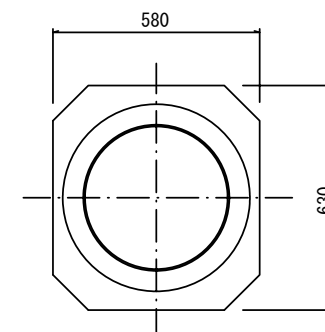


保護鉄蓋 φ300

T-25  
津市認定マンホール蓋 (市章入り)

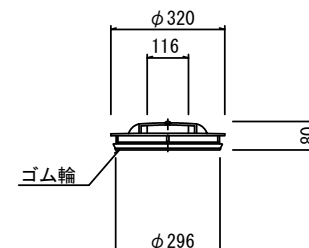
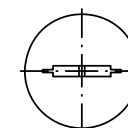


沈下防止板



密閉式内蓋

φ300用



※塩ビマンホールは必要に応じた角度のインバートを使用すること。

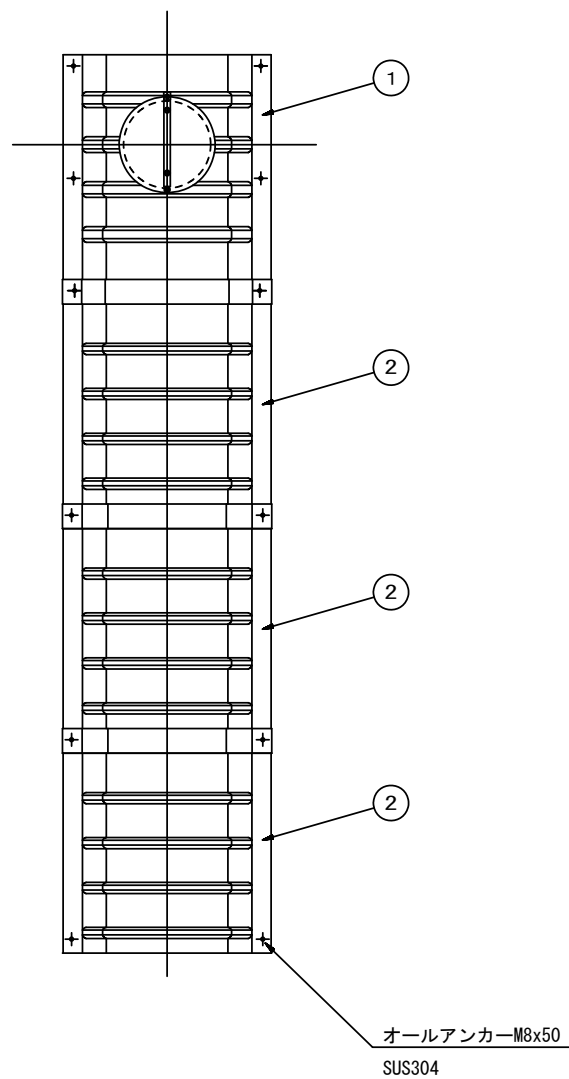
※この図面はA2サイズを原寸とする。参考

工事名	令和4年度 下工公補第18号 清水第1汚水幹線築造工事		
施工箇所名	津市 河辺町 地内		
図面の種類	リブ管用塩ビ製小口径マンホール構造図2/2		
縮尺	1:500	図面 番号	29 31
事業所名	津市上下水道事業局下水道工務課		

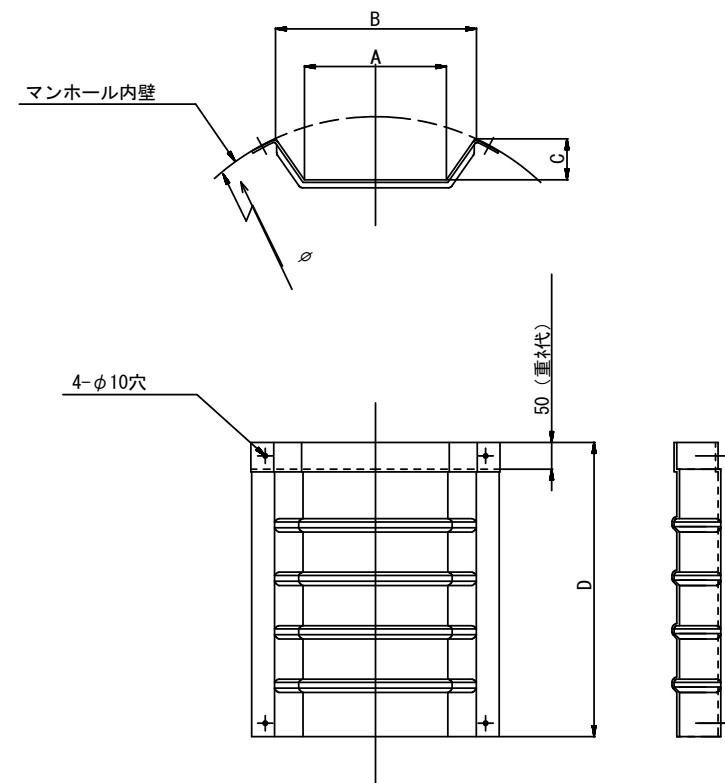
# 副管工詳細図

(内副管 飛散防止板)

## 据付例

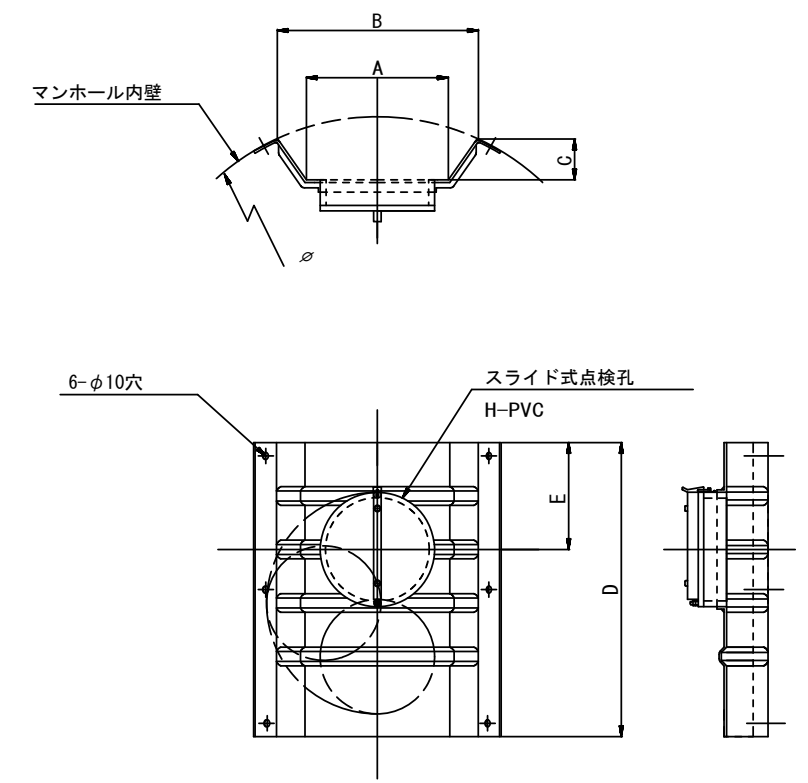


## 飛散防止板 TB



## 飛散防止板 TA

(点検孔付)



単位mm

品番	A	B	C	D	E
TA/B-100	150	210	43	550	200
TA/B-150/200	265	375	77	550	200

※この図面はA2サイズを原寸とする。参考

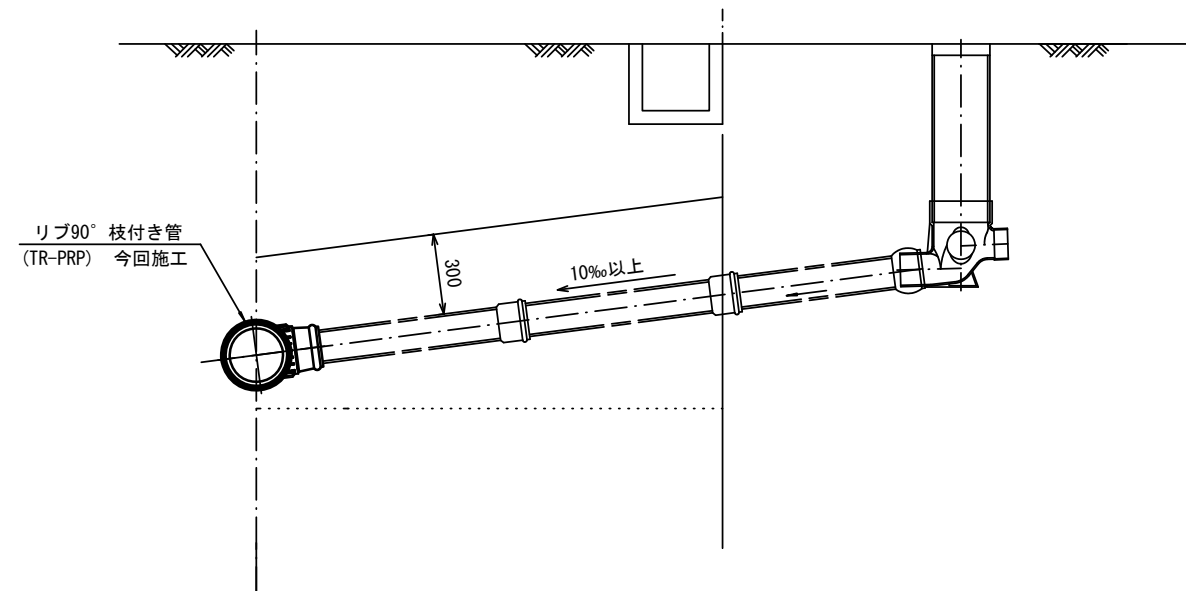
工事名	令和4年度 下工公補第18号 清水第1汚水幹線築造工事		
施工箇所名	津市 河辺町 地内		
図面の種類	副管工詳細図		
縮尺	1:500	図面 番号	30 31
事業所名	津市上下水道事業局下水道工務課		

# 取付管布設標準図

(リブ本管) S=1/20

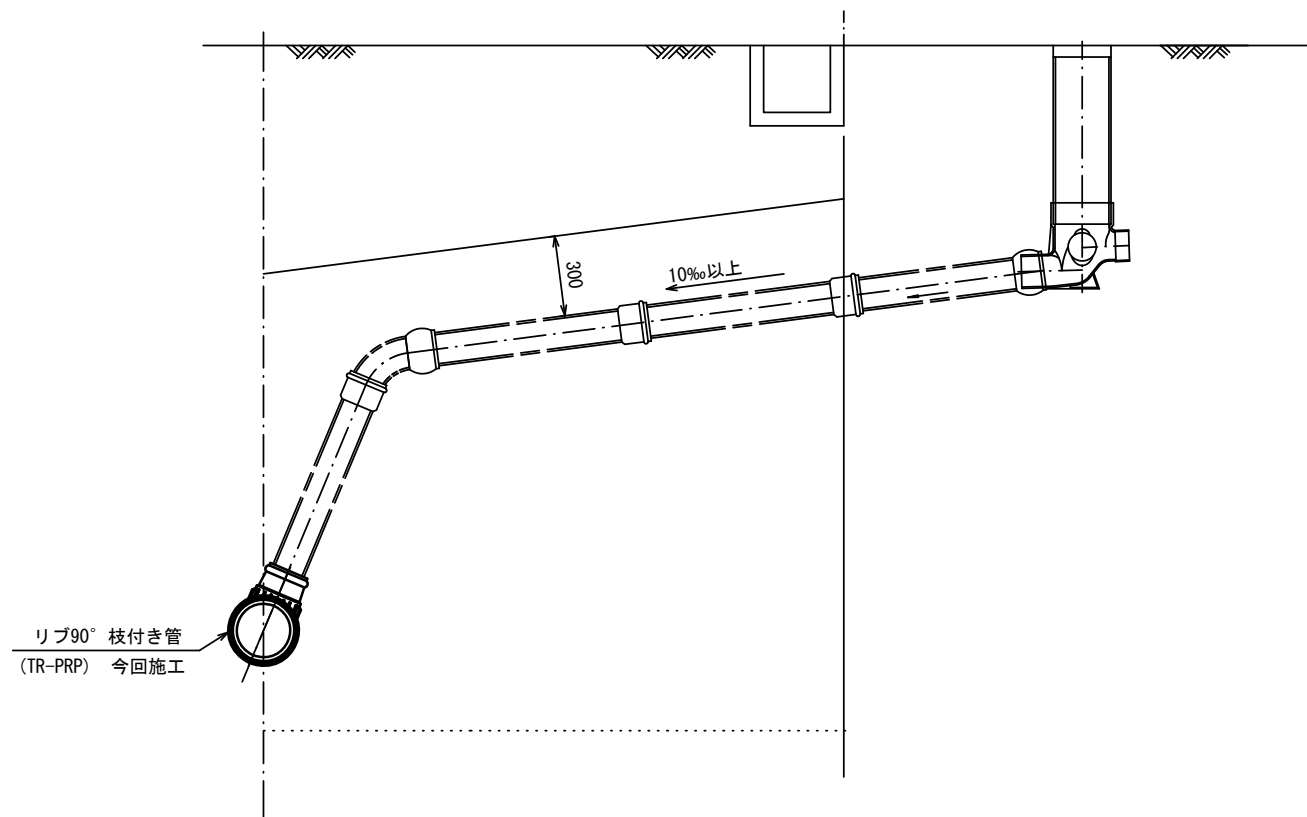
## Aタイプ

官民境界



## Bタイプ

官民境界



※この図面はA2サイズを原寸とする。参考

工事名	令和4年度 下工公補第18号 清水第1污水幹線築造工事		
施工箇所名	津市 河辺町 地内		
図面の種類	取付管布設標準図 (リブ本管)		
縮尺	1:500	図面 番号	31 / 31
事業所名	津市上下水道事業局下水道工務課		