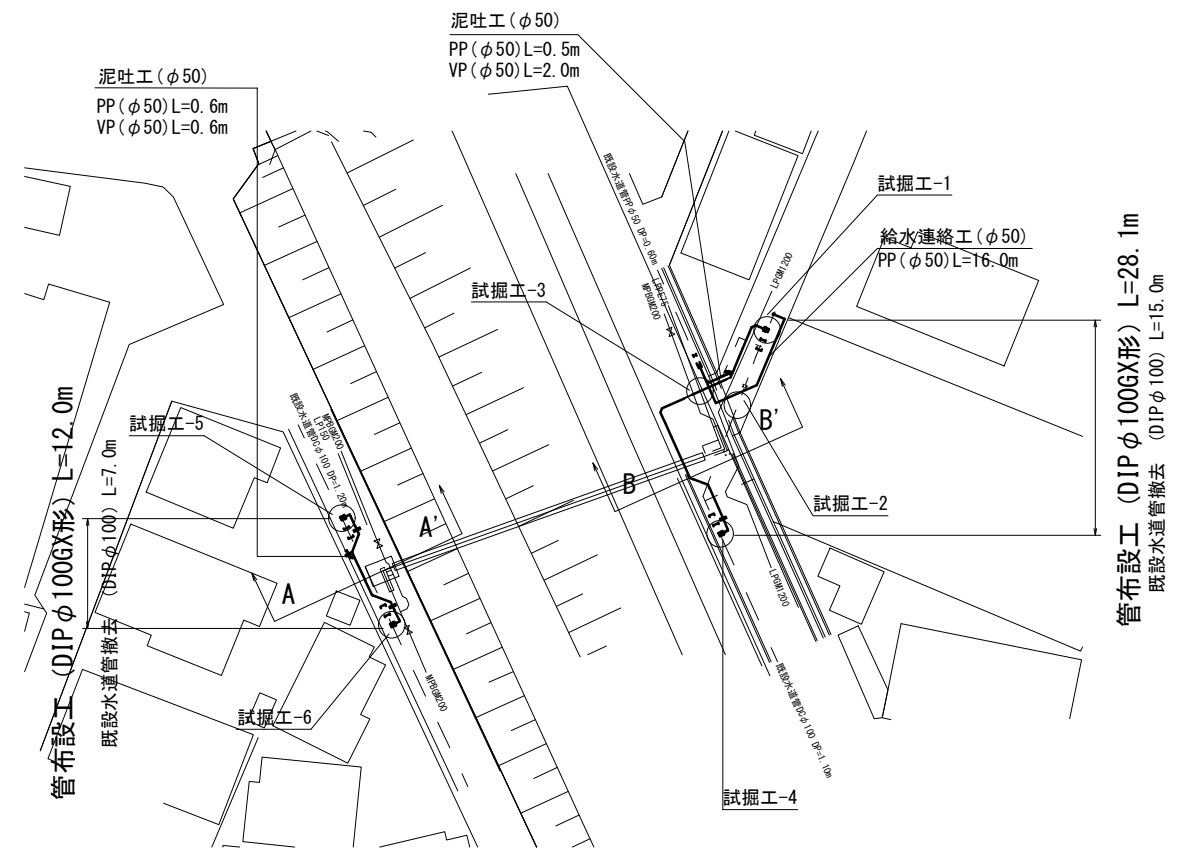
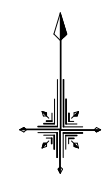


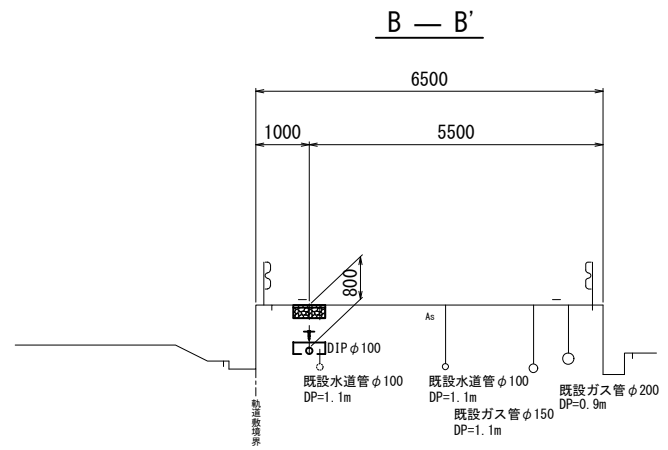
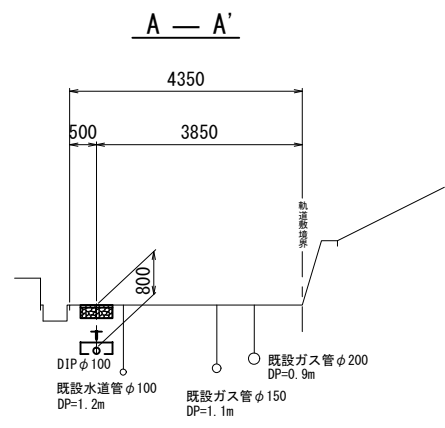
設計図

平面図

S=1 : 500



S=1 : 100



占用物件凡例

線種	名称
———	水道管 (新設)
- - - - -	既設水道管
-----	計画下水道管
-----	既設ガス管
-----	既設雨水管
- - - - -	既設NTT

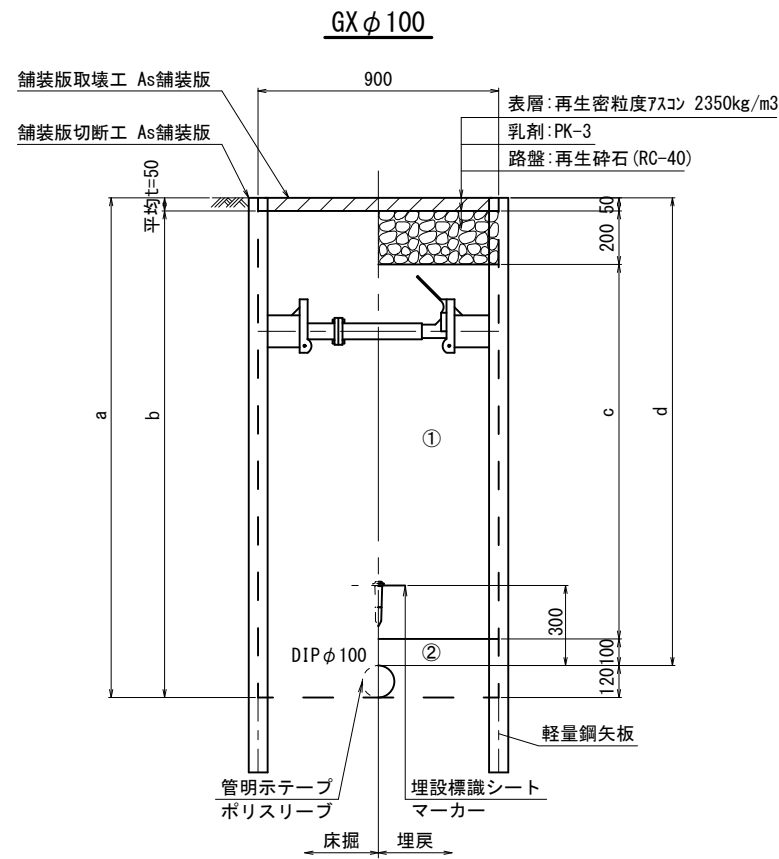
※この図面はA2サイズを原寸とする。

津市上下水道事業局			
工事名	令和4年度 水工第27号 ガス整備事業に伴う 一身田中野地内配水管移設工事		
図面の種類	平面図・横断面図		
縮尺	図示	図面番号	1/5
受注者名			

設計図

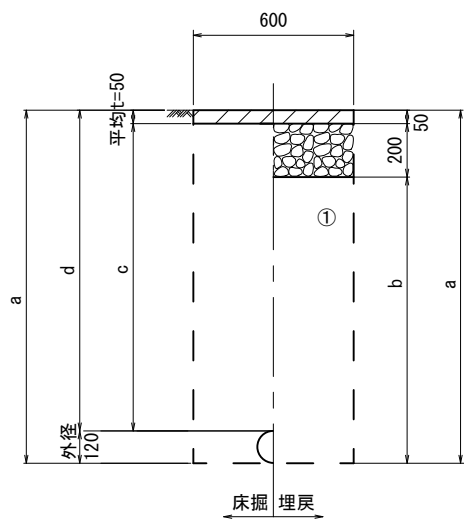
土工定規図

S=1:20

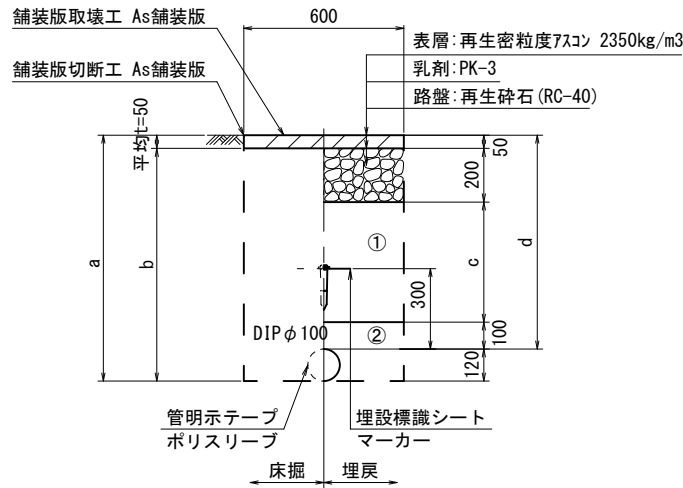


φ100 土被り	a	b	c	d
1750	1870	1820	1400	1750

既設管撤去

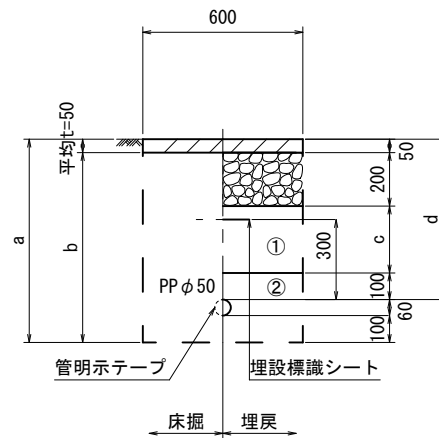


口径	土被り	a	b	c	d
φ100	1100	1220	970	1050	1100
	1200	1320	1070	1150	1200

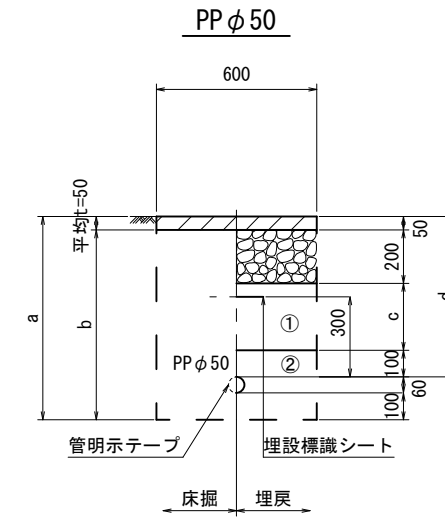


φ100 土被り	a	b	c	d
800	920	870	450	800
1100	1220	1170	750	1100
1200	1320	1270	850	1200

泥吐管

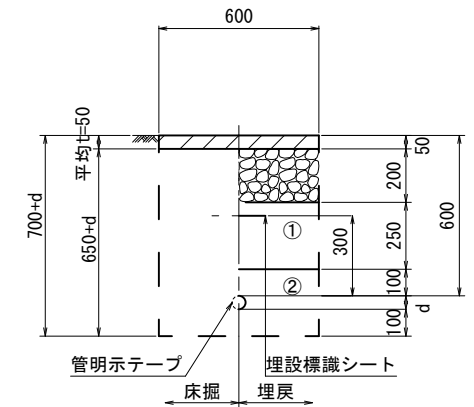


φ50 土被り	a	b	c	d
600	760	710	250	600



φ50 土被り	a	b	c	d
600	760	710	250	600

給水管



給水管外径	d
φ13	d=20mm
φ20	d=25mm
φ25	d=30mm
φ30	d=40mm
φ40	d=50mm
φ50	d=60mm

※この図面はA2サイズを原寸とする。

津市上下水道事業局			
工事名	令和4年度 水工第27号 ガス整備事業に伴う 一身田中野地内配水管移設工事		
図面の種類	土工定規図		
縮尺	図示	図面番号	2/5
受注者名			

- ①・・・再生砕石 (RC-40)
- ②・・・管基礎用砂(埋戻し用砂)

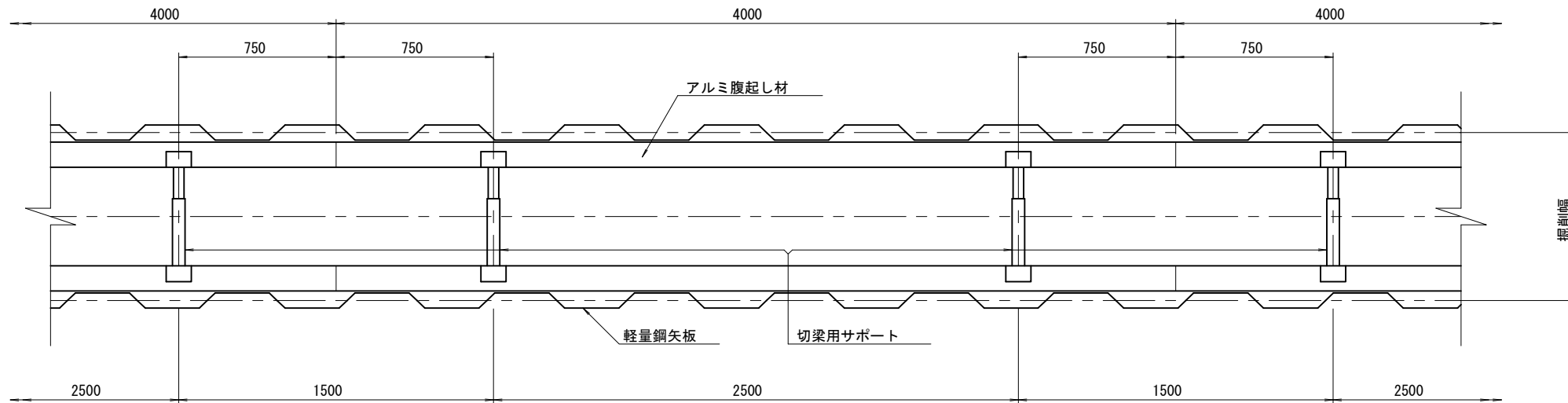
設計図

土留工標準図 (参考)

(軽量金属支保材使用の場合)

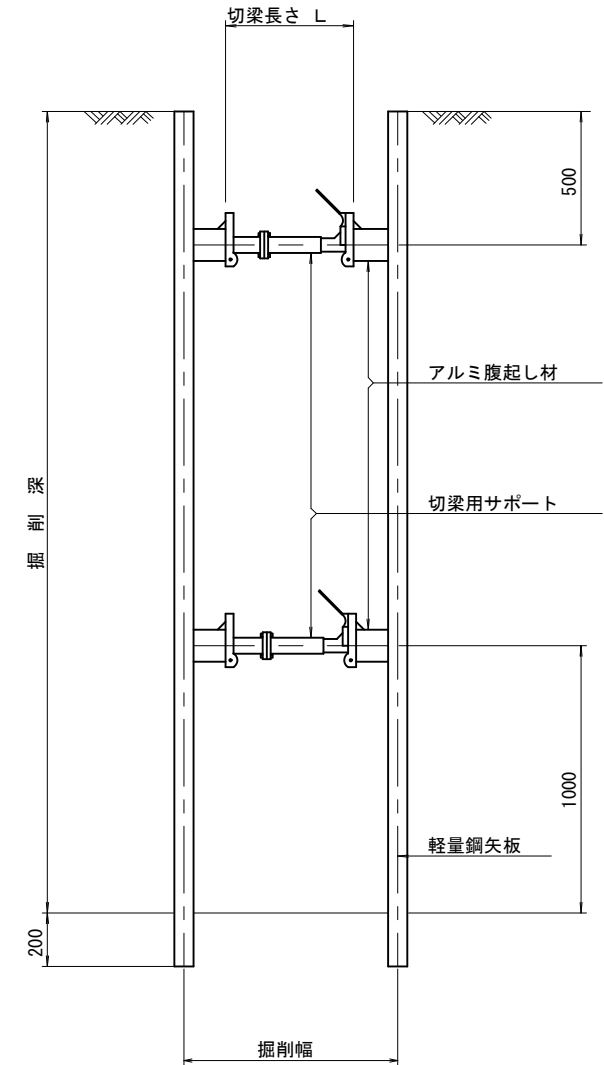
平面図

S=1/20



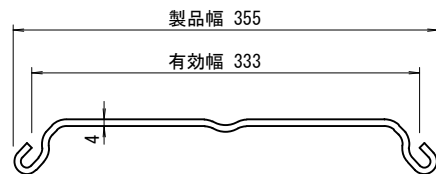
断面図

S=1/20



軽量鋼矢板 標準図

S=1/5



支保工段数表

掘削深 (m)	矢板長 (m)	支保工段数 (段)
1.5 < H ≤ 1.8	2.0	1
1.8 < H ≤ 2.0	2.5	1
2.0 < H ≤ 2.3	2.5	2
2.3 < H ≤ 2.8	3.0	2
2.8 < H ≤ 3.3	3.5	2
3.3 < H ≤ 3.5	4.0	2
3.5 < H ≤ 3.8	4.0	3

参考

※この図面はA2サイズを原寸とする。

津市上下水道事業局			
工事名	令和4年度 水工第27号 ガス整備事業に伴う 一身田中野地内配水管移設工事		
図面の種類	土留工標準図 (軽量金属支保材使用の場合)		
縮尺	図示	図面番号	3/5
受注者名			

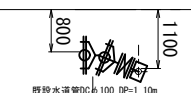
設計図

配管詳細図(1/2)

S=1:200

C部詳細図

S=1:100



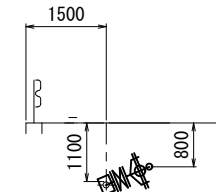
既設水道管DCφ100 DP=1.10m
 不断水T字管DIP用
 φ100×100(全周パッキン)
 ソフトシール弁(φ100)
 短管1号(φ100)GX形

曲管(φ100×22° 1/2)GX形(マカ-1本)

A部詳細図

S=1:100

A-A'



既設水道管DCφ100 DP=1.10m
 不断水T字管DIP用
 φ100×100(全周パッキン)
 ソフトシール弁(φ100)
 短管1号(φ100)GX形

曲管(φ100×45°)GX形(マカ-1本)

ライナ(φ100)GX形-29

甲切管(φ100)GX形-3000

挿し口加工(φ100)GX形

両受ソフトシール弁(φ100)GX形

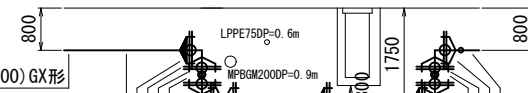
挿し口加工(φ100)GX形

乙切管(φ100)GX形-1000

曲管(φ100×90°)GX形(マカ-1本)

B部詳細図

S=1:100



挿し口加工(φ100)GX形

甲切管(φ100)GX形-2170

ライナ(φ100)GX形-29

曲管(φ100×90°)GX形(マカ-1本)

挿し口加工(φ100)GX形

乙切管(φ100)GX形-700

曲管(φ100×90°)GX形

両受短管(φ100)GX形-20

挿し口加工(φ100)GX形

甲切管(φ100)GX形-1750

F付T字管(φ100×75)GX形

曲管(φ100×90°)GX形(マカ-1本)

挿し口加工(φ100)GX形

乙切管(φ100)GX形-700

曲管(φ100×90°)GX形

ライナ(φ100)GX形-29

甲切管(φ100)GX形-1750

挿し口加工(φ100)GX形

ライナ(φ100)GX形-29

曲管(φ100×45°)GX形(マカ-1本)

曲管(φ100×45°)GX形

ソフトシール弁挿し付(φ100)GX形

乙切管(φ100)GX形-1380

継輪(φ100)GX形-200

G-Link(φ100)GX形-2個

甲切管(φ100)GX形-2110

ライナ(φ100)GX形-29

泥吐工(φ50)

合フランジ(φ75×50)

Pオネジソケット(φ50)-2個

砲金仕切弁(φ50)

金属入りバルブソケット(φ50)

Pエルボ(φ50)

VPエルボ(φ50)-3個

PP(φ50)L=0.5m

VP(φ50)L=2.0m

両受曲管(φ100×45°)GX形(マカ-1本)

曲管(φ100×45°)GX形

乙切管(φ100)GX形-1000

継輪(φ100)GX形-200

G-Link(φ100)GX形-2個

乙切管(φ100)GX形-1200

直管(φ100)GX形-1本

曲管(φ100×45°)GX形(マカ-1本)

ライナ(φ100)GX形-29

甲切管(φ100)GX形-1360

挿し口加工(φ100)GX形

既設鉄管切断工(φ100)-2箇所

メカ帽(φ100)K形(マカ-1本)

押しボルト-2個・T頭ボルト-4個

不断水仕切弁(φ100) 鉄管用(全周パッキン)

不断水仕切弁(φ100) 鉄管用(全周パッキン)

メカ帽(φ100)K形(マカ-1本)

押しボルト-2個・T頭ボルト-4個

給水連絡工(φ50)

不断水T字管分水栓(φ100×50)(マカ-1本)

Pオネジソケット(φ50)-3個

Pエルボ(φ50)-6個

PP(φ50)L=16.0m

SKソケット(φ50) 圧着処理

SKソケット(φ50) 離脱防止付



占用物件凡例

線種	名称
———	水道管(新設)
- - - -	既設水道管
---	計画下水道管
---	既設ガス管
---	既設雨水管
---	既設NTT

※この図面はA2サイズを原寸とする。

津市上下水道事業局			
工事名	令和4年度 水工第27号 ガス整備事業に伴う 一身田中野地内配水管移設工事		
図面の種類	配管詳細図(1/2)		
縮尺	図示	図面番号	4/5
受注者名			

設計図

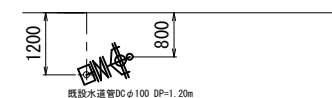
配管詳細図(2/2)

S=1:200



D部詳細図

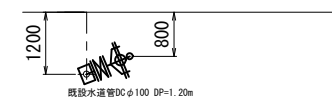
S=1:100



既設水道管φ100 DP=1.20m
 不断水T字管DIP用
 φ100×100(全周パッキン)
 ソフトシール弁(φ100)
 短管1号(φ100)GX形

E部詳細図

S=1:100



既設水道管φ100 DP=1.20m
 不断水T字管DIP用
 φ100×100(全周パッキン)
 ソフトシール弁(φ100)
 短管1号(φ100)GX形

※この図面はA2サイズを原寸とする。

津市上下水道事業局

工事名 令和4年度 水工第27号
 ガス整備事業に伴う
 一身田中野地内配水管移設工事

図面の種類 配管詳細図(2/2)

縮尺 図示 図面番号 5/5

受注者名

占用物件凡例

線種	名称
———	水道管(新設)
- - - -	既設水道管
- · - · -	計画下水道管
- · - - -	既設ガス管
- · - · -	既設雨水管
- · - - -	既設NTT

泥吐工(φ50)
 合フランジ(φ75×50)
 Pオネジソケット(φ50)-2個
 砲金仕切弁(φ50)
 金属入りバルブソケット(φ50)
 Pエルボ(φ50)
 VPエルボ(φ50)-3個
 PP(φ50)L=0.6m
 VP(φ50)L=0.6m

不断水仕切弁(φ100) 鋳鉄管用(全周パッキン)
 メカ帽(φ100)K形(マカ1本)
 押しボルト-2個・T頭ボルト-4個
 既設鋳鉄管切断工(φ100)-2箇所
 乙切管(φ100)GX形-2310
 継輪(φ100)GX形-200
 G-Link(φ100)GX形-2個

乙切管(φ100)GX形-1310
 挿し口加工(φ100)GX形
 両受曲管(φ100×45°)GX形(マカ1本)
 挿し口加工(φ100)GX形
 乙切管(φ100)GX形-1690

メカ帽(φ100)K形(マカ1本)
 押しボルト-2個・T頭ボルト-4個
 不断水仕切弁(φ100) 鋳鉄管用(全周パッキン)

曲管(φ100×90°)GX形(マカ1本)
 挿し口加工(φ100)GX形
 甲切管(φ100)GX形-1000
 ライナ(φ100)GX形-29
 ソフトシール弁受挿し付(φ100)GX形
 曲管(φ100×45°)GX形(マカ1本)
 乙切管(φ100)GX形-1690
 挿し口加工(φ100)GX形
 両受曲管(φ100×45°)GX形(マカ1本)
 F付T字管(φ100×75)GX形

既設鋳鉄管切断工(φ100)-2箇所

曲管(φ100×45°)GX形(マカ1本)
 ソフトシール弁受挿し付(φ100)GX形
 ライナ(φ100)GX形-29
 甲切管(φ100)GX形-1000
 挿し口加工(φ100)GX形
 曲管(φ100×90°)GX形(マカ1本)