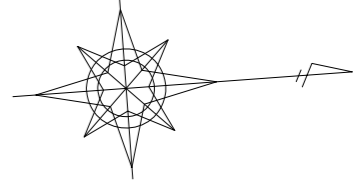


# 平面図

S=1:500

## 1号工事箇所



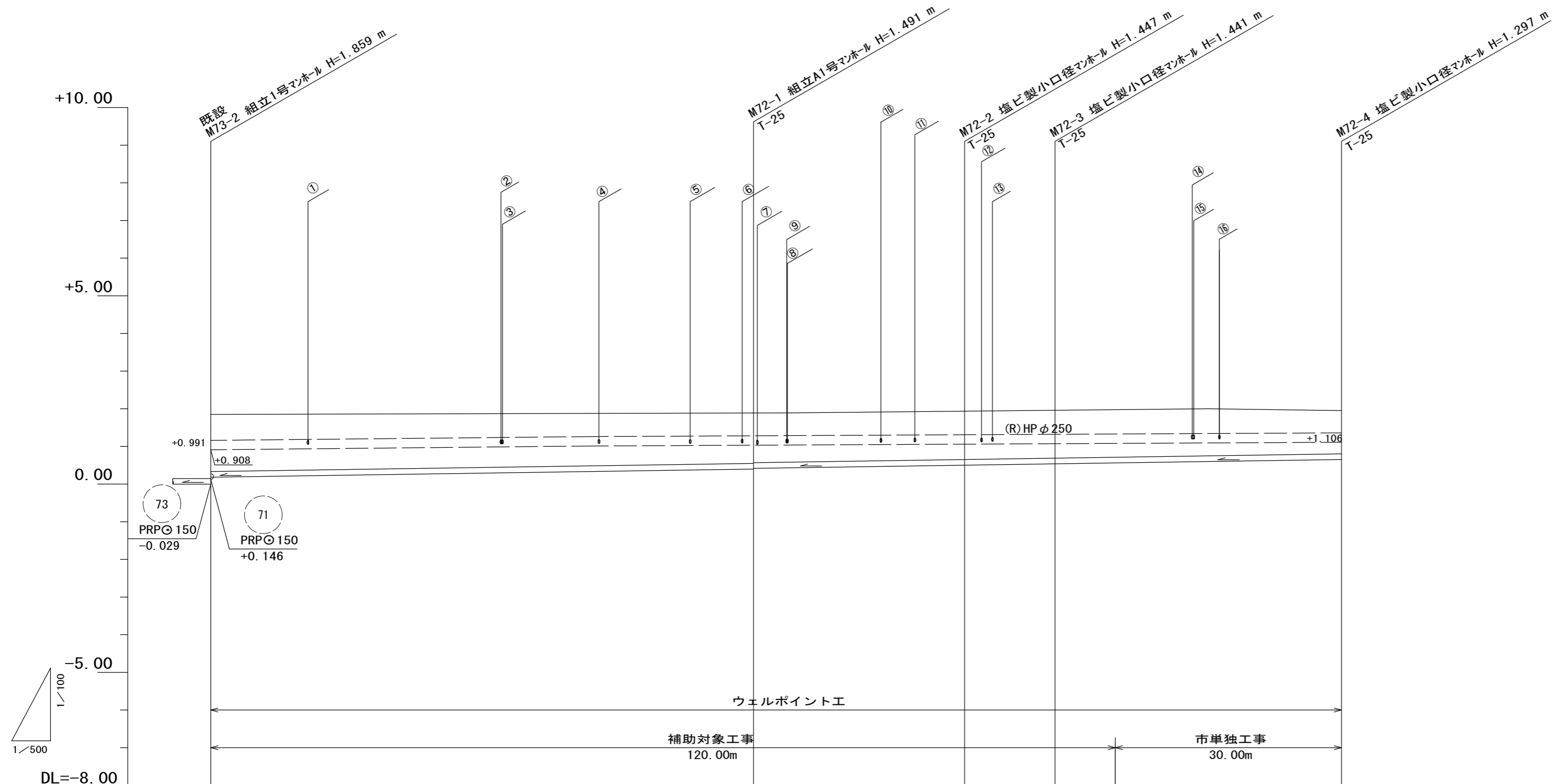
凡例	
記号	名称
●	組立1号マンホール
⊙	組立A1号マンホール
⊗	塩ビ製小口径マンホール
→	設計路線
→	将来計画路線
→	既設路線
○	公共汚水樹

※この図面はA2サイズを原寸とする。

工事名	令和4年度 下工公補第20号 津北部第2処理分区公共下水道工事		
施工箇所名	津市 白塚町 地内		
図面名	平面図		
縮尺	1:500	図面番号	1/14
事業所名	津市上下水道事業局下水道工務課		

# 縦断面図(1) V=1:100 H=1:500

## 1号工事箇所



路線番号	72				
管径	PRPφ150				
勾配	3.0‰				
人孔間距離	72.00	28.00	12.00	38.00	
掘削深	1.65	(1.50) 1.49 1.47	1.45	1.44	1.30
土被り	1.49	1.34 1.32	1.29	1.29	1.14
管底高	0.183	(0.388) 0.399 0.419	0.503	0.539	(0.563) 0.653
地盤高	1.83	(1.88) 1.89	1.95	1.98	(1.99) 1.95
追加距離	0.00	72.00	100.00	112.00	150.00
単距離	0.00	72.00	28.00	12.00	8.00
測点	既設 M73-2 +68.30	M72-1 +68.30	M72-2 +68.00	M72-3 +68.00	M72-4 +68.00

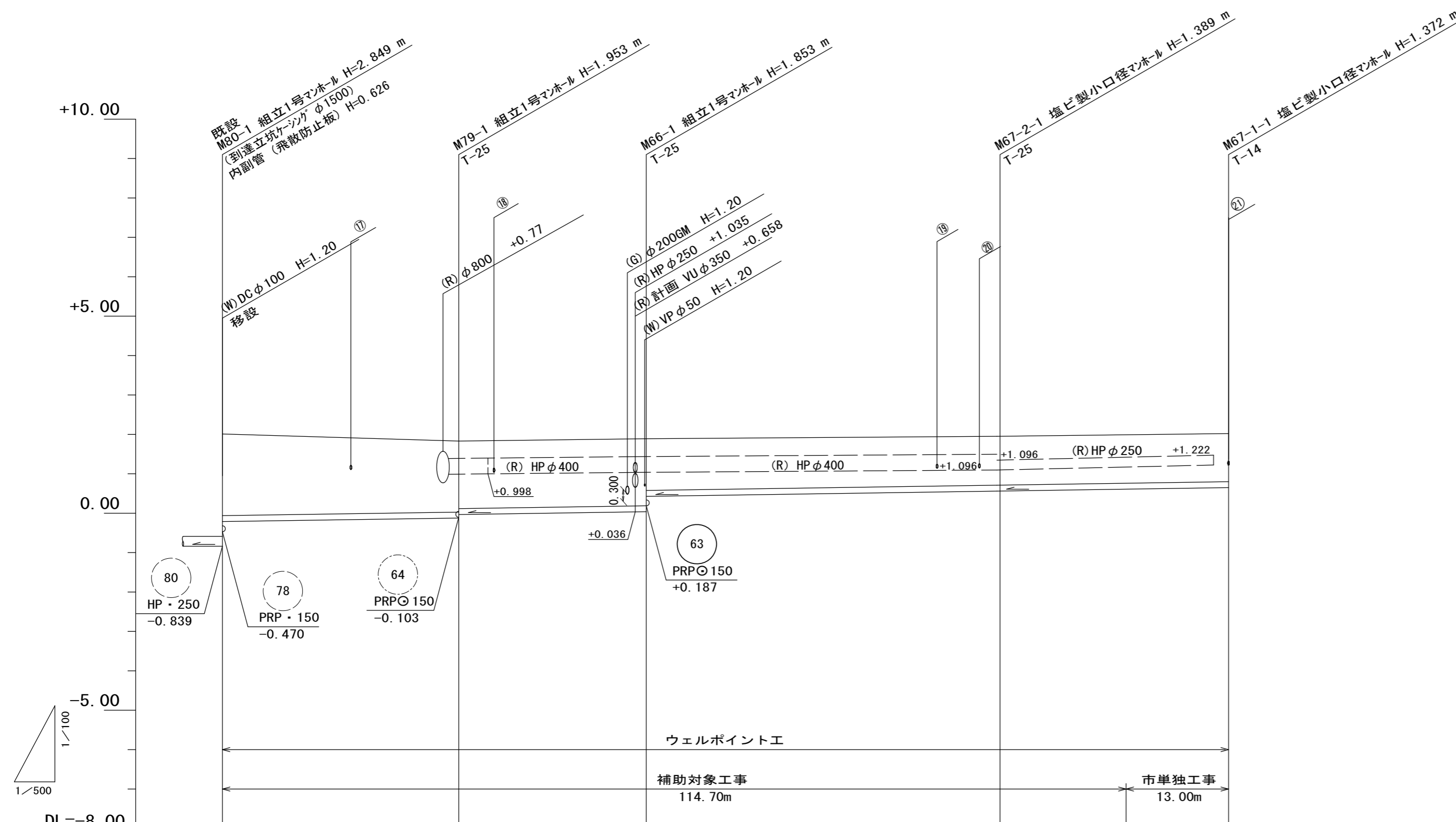
路線番号表			
72			

※この図面はA2サイズを原寸とする。

工事名	令和4年度 下工公補第20号 津北部第2処理分区公共下水道工事		
施工箇所名	津市 白塚町 地内		
図面名	縦断面図(1)		
縮尺	図示	図面番号	2/14
事業所名	津市上下水道事業局下水道工務課		

# 縦断面図(2) V=1:100 H=1:500

## 1号工事箇所



路線番号		79		66		67 -2		67 -1	
管径		PRPφ150							
勾配		3.0‰							
人孔間距離		30.00		23.80		44.90		29.00	
掘削深		2.23		1.96 1.87		1.86 1.47		1.39	
土被り		2.07		1.80 1.71		1.70 1.31		1.24	
管底高		-0.213 -0.209		-0.123 -0.034		0.037 0.426		0.561 (0.609)	
地盤高		2.01 2.00		1.83		1.89		1.95 (1.99)	
追加距離		0.00 1.20		28.80		53.80		98.70 114.70	
単距離		0.00 1.20		28.80		23.80		44.90 16.00	
測点		既設 M80-1 +1.20		M79-1		M66-1		M67-2-1 +16.00	

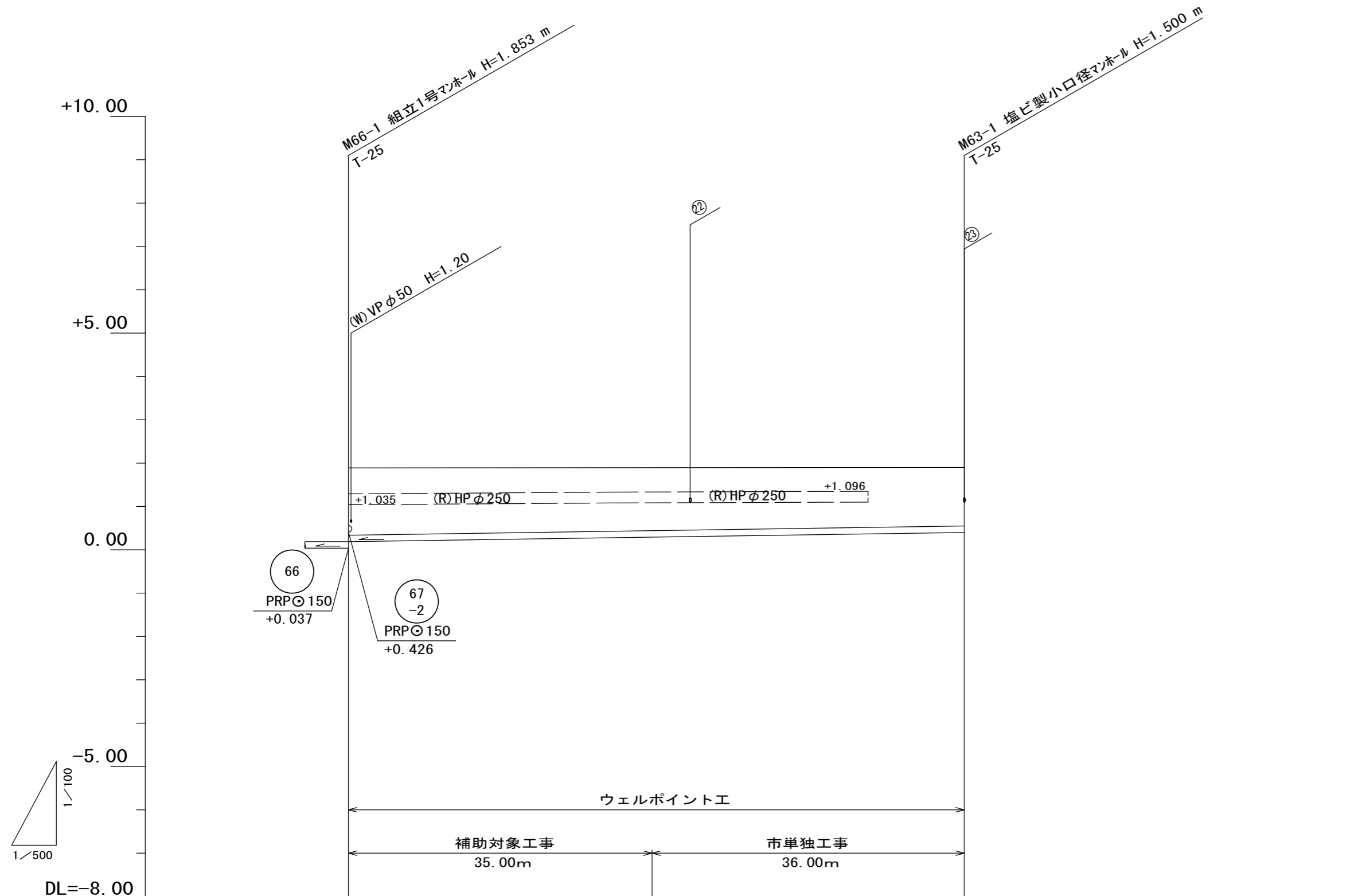
79	66	67-2	67-1
----	----	------	------

※この図面はA2サイズを原寸とする。

工事名	令和4年度 下工公補第20号 津北部第2処理分区公共下水道工事		
施工箇所名	津市 白塚町 地内		
図面名	縦断面図(2)		
縮尺	図示	図面番号	3/14
事業所名	津市上下水道事業局下水道工務課		

# 縦断面図(3) V=1:100 H=1:500

1号工事箇所



路線番号	DL=-8.00		
管径	PRPφ150		
勾配	3.0‰		
人孔間距離	71.00		
掘削深	1.71		1.50
土被り	1.55		1.35
管底高	0.187	(0.292)	0.400
地盤高	1.89	(1.90)	1.90
追加距離	0.00	35.00	71.00
単距離	0.00	35.00	36.00
測点	M66-1	M66-1 +35.00	M63-1

63			
----	--	--	--

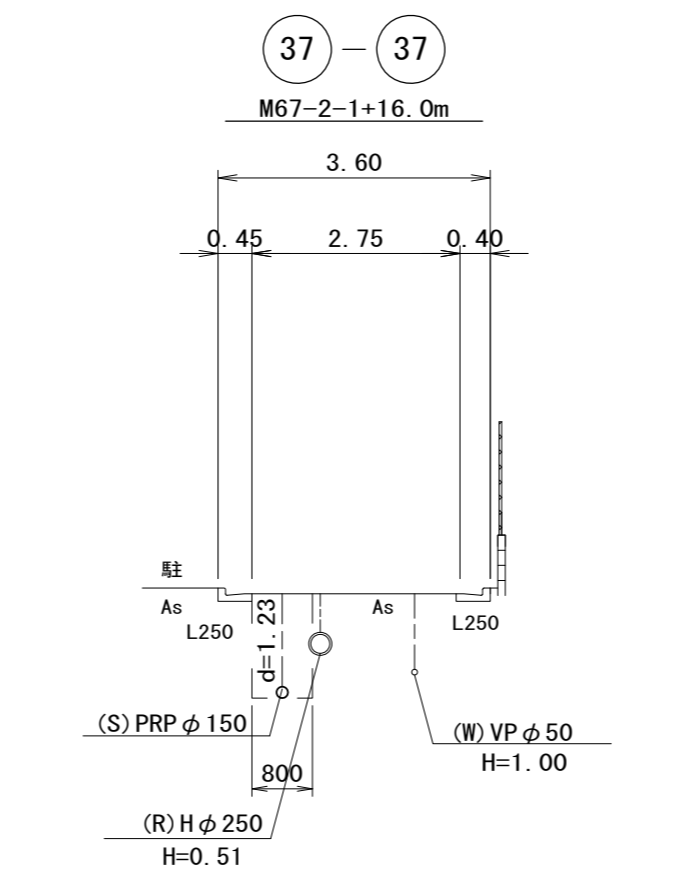
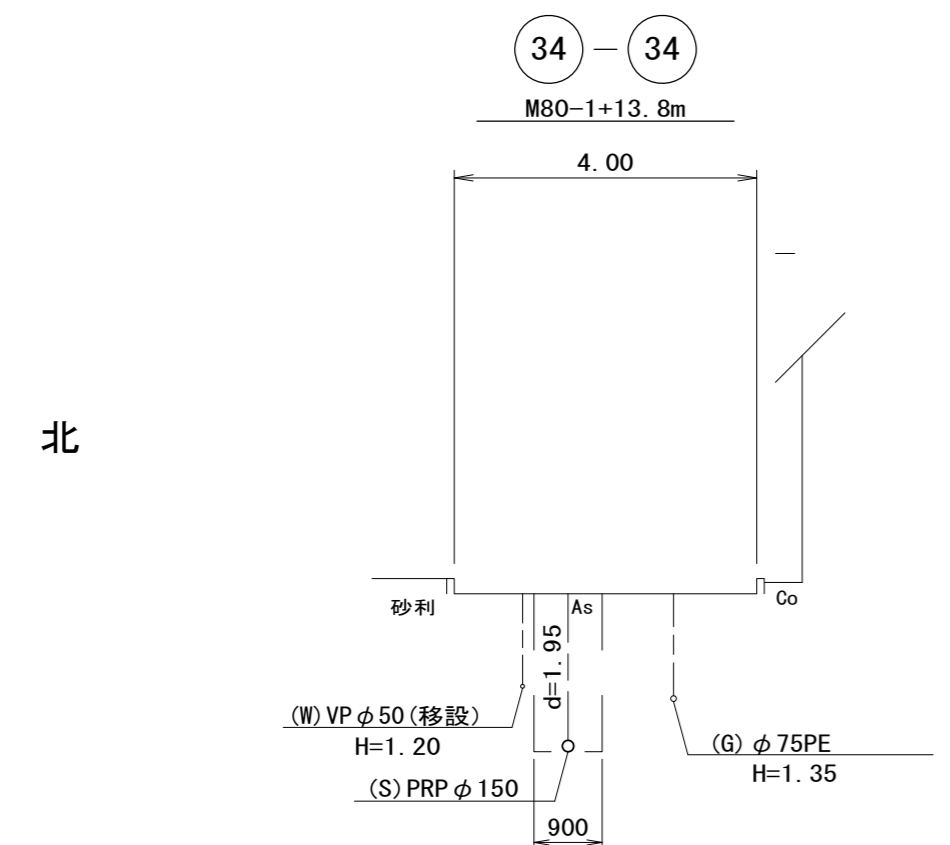
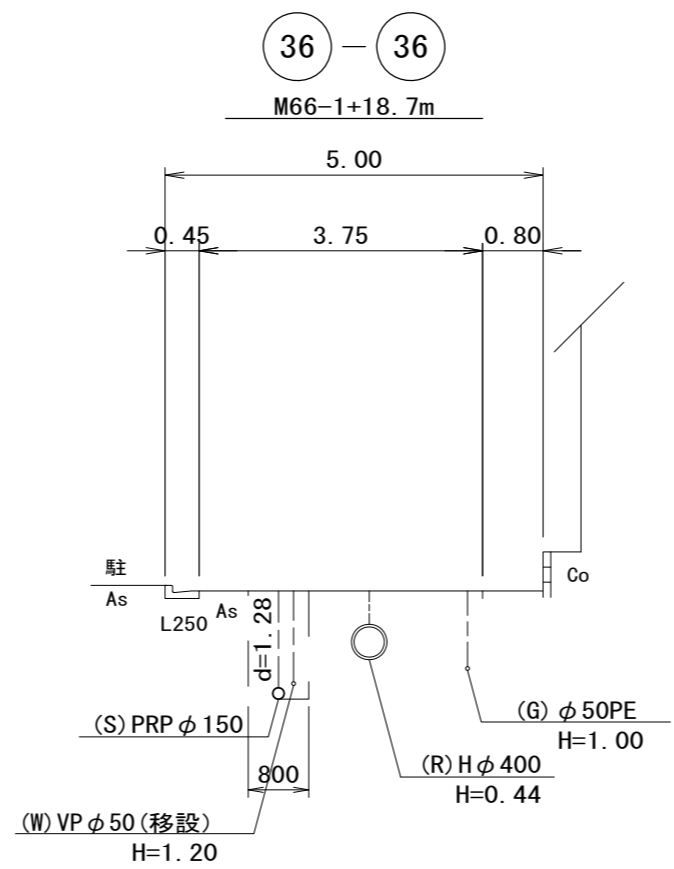
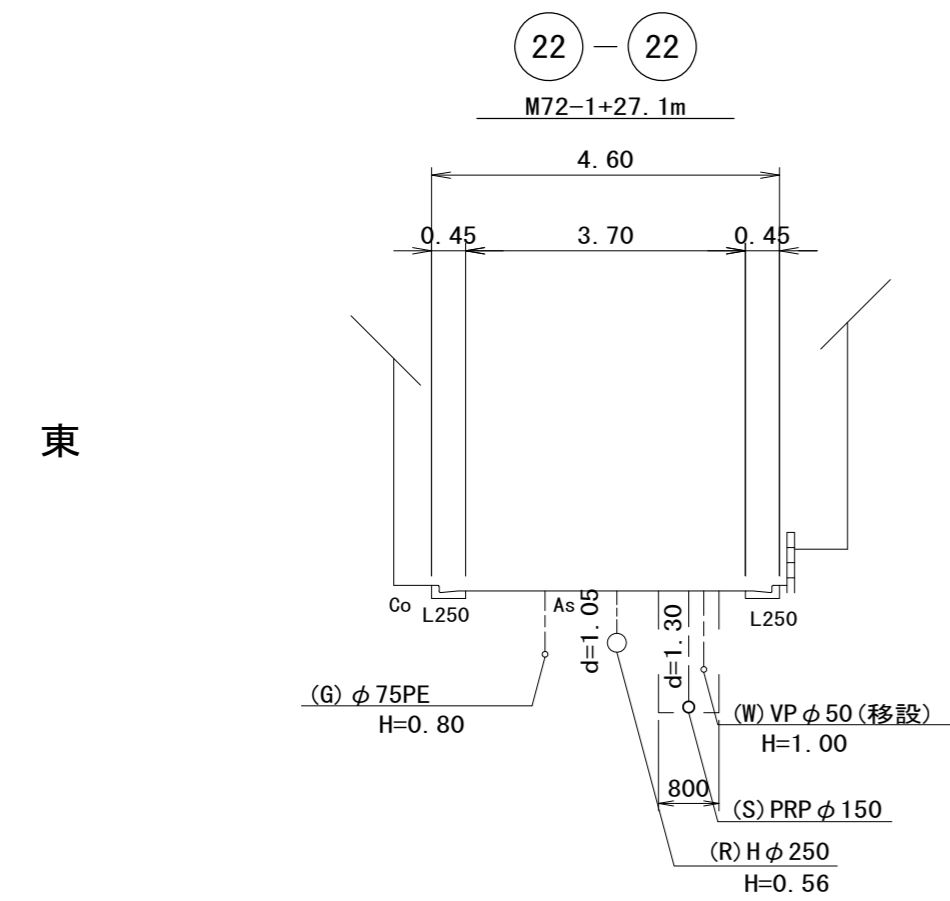
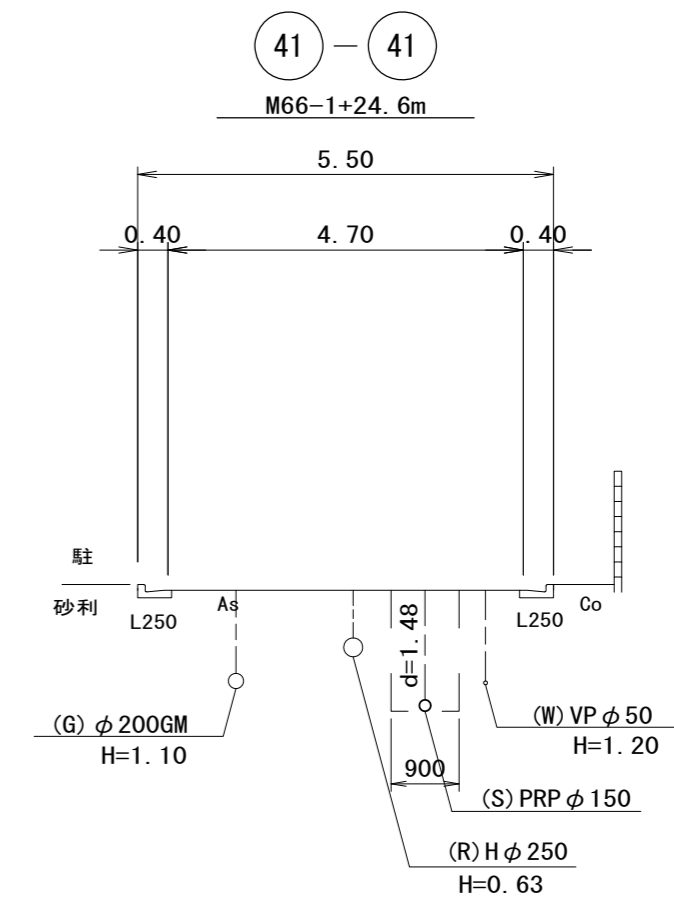
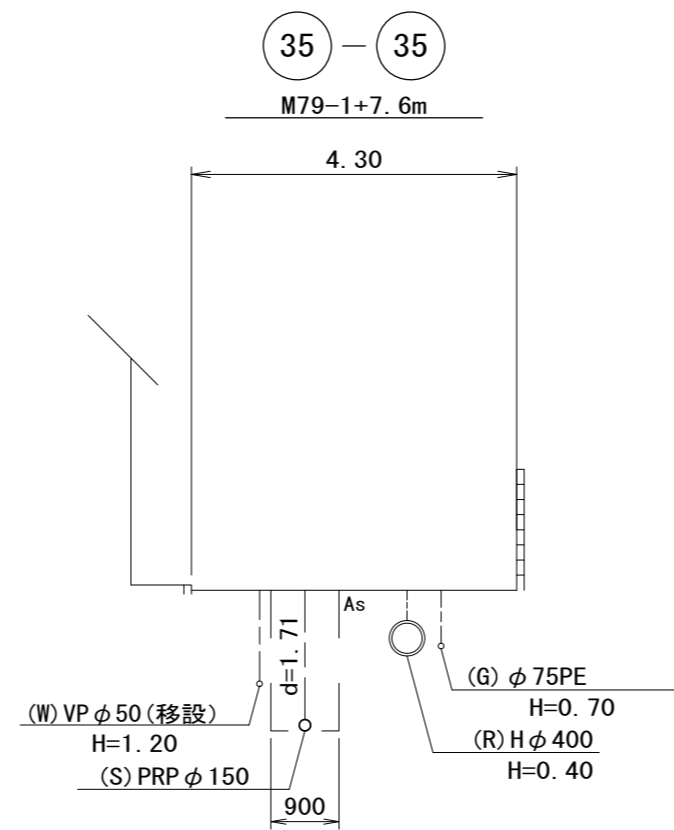
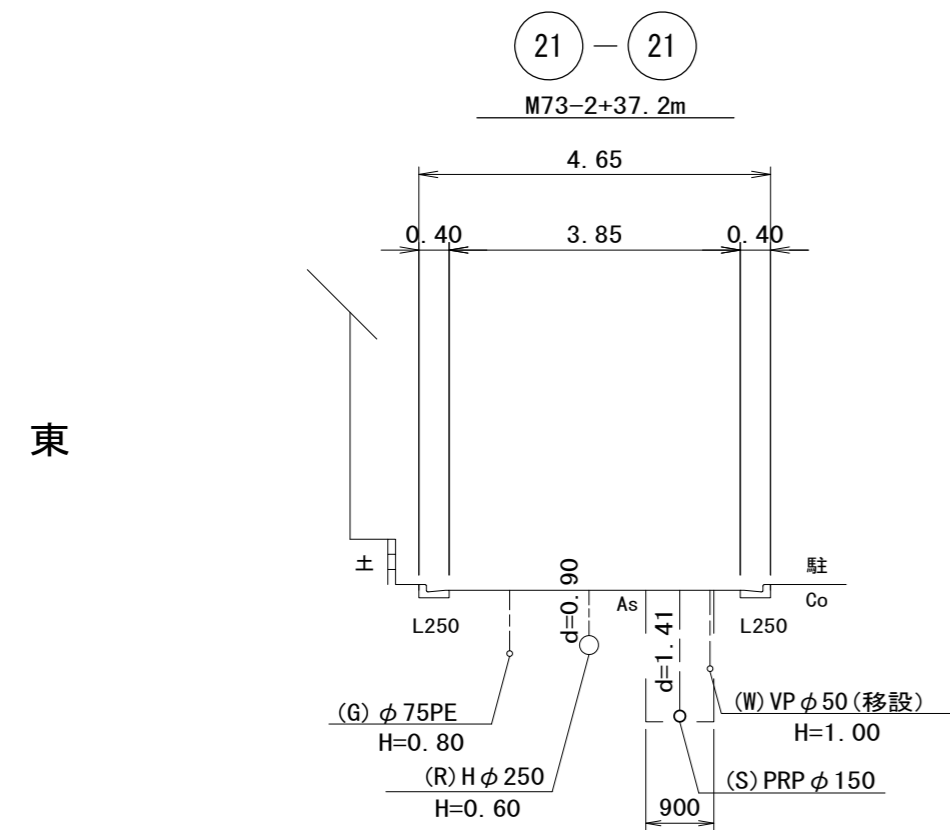
※この図面はA2サイズを原寸とする。

工事名	令和4年度 下工公補第20号 津北部第2処理分区公共下水道工事		
施工箇所名	津市 白塚町 地内		
図面名	縦断面図(3)		
縮尺	図示	図面番号	4/14
事業所名	津市上下水道事業局下水道工務課		

# 横断面図

S=1:100

## 1号工事箇所

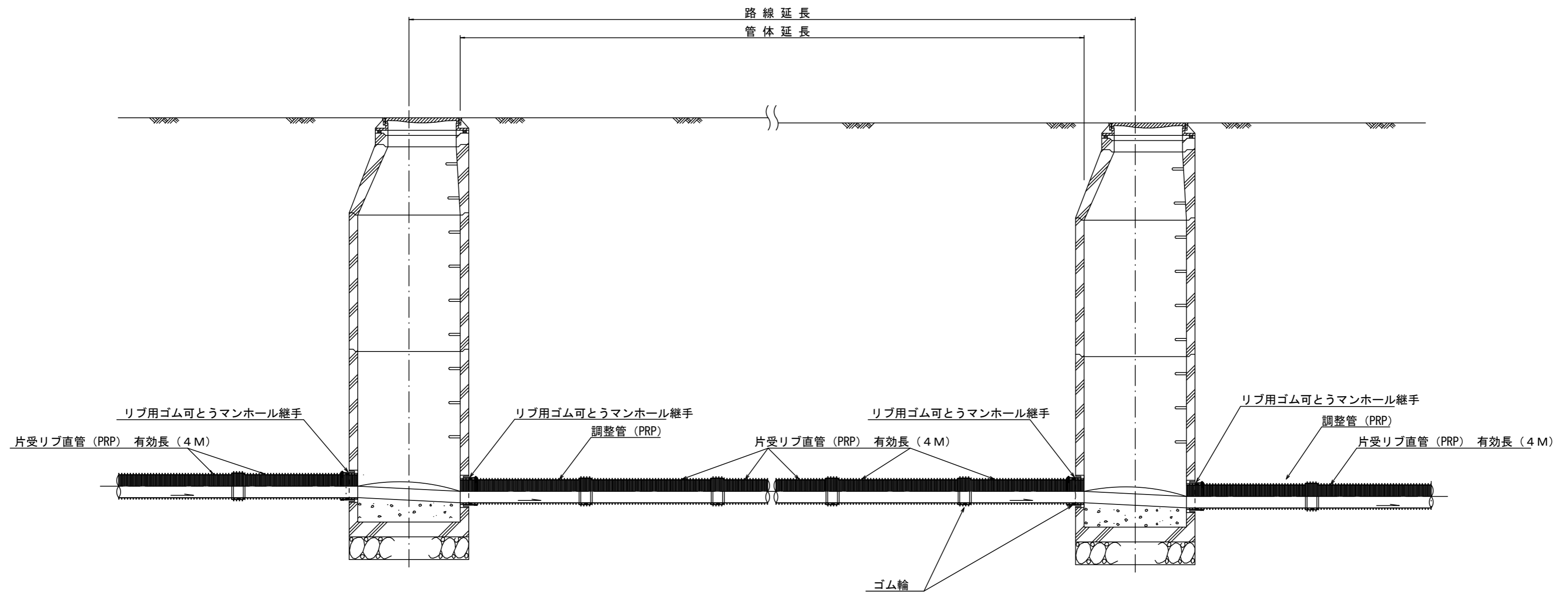


路線番号表			
72	79	66	67-2
67-1	63		

※この図面はA2サイズを原寸とする。

工事名	令和4年度 下工公補第20号 津北部第2処理分区公共下水道工事		
施工箇所名	津市 白塚町 地内		
図面名	横断面図		
縮尺	図示	図面番号	5 / 14
事業所名	津市上下水道事業局下水道工務課		

# 本管布設詳細図 S=1/30



注) 調整管が1.0m未満の場合は、1.0mで切断をし片受直管で長さを調整する。

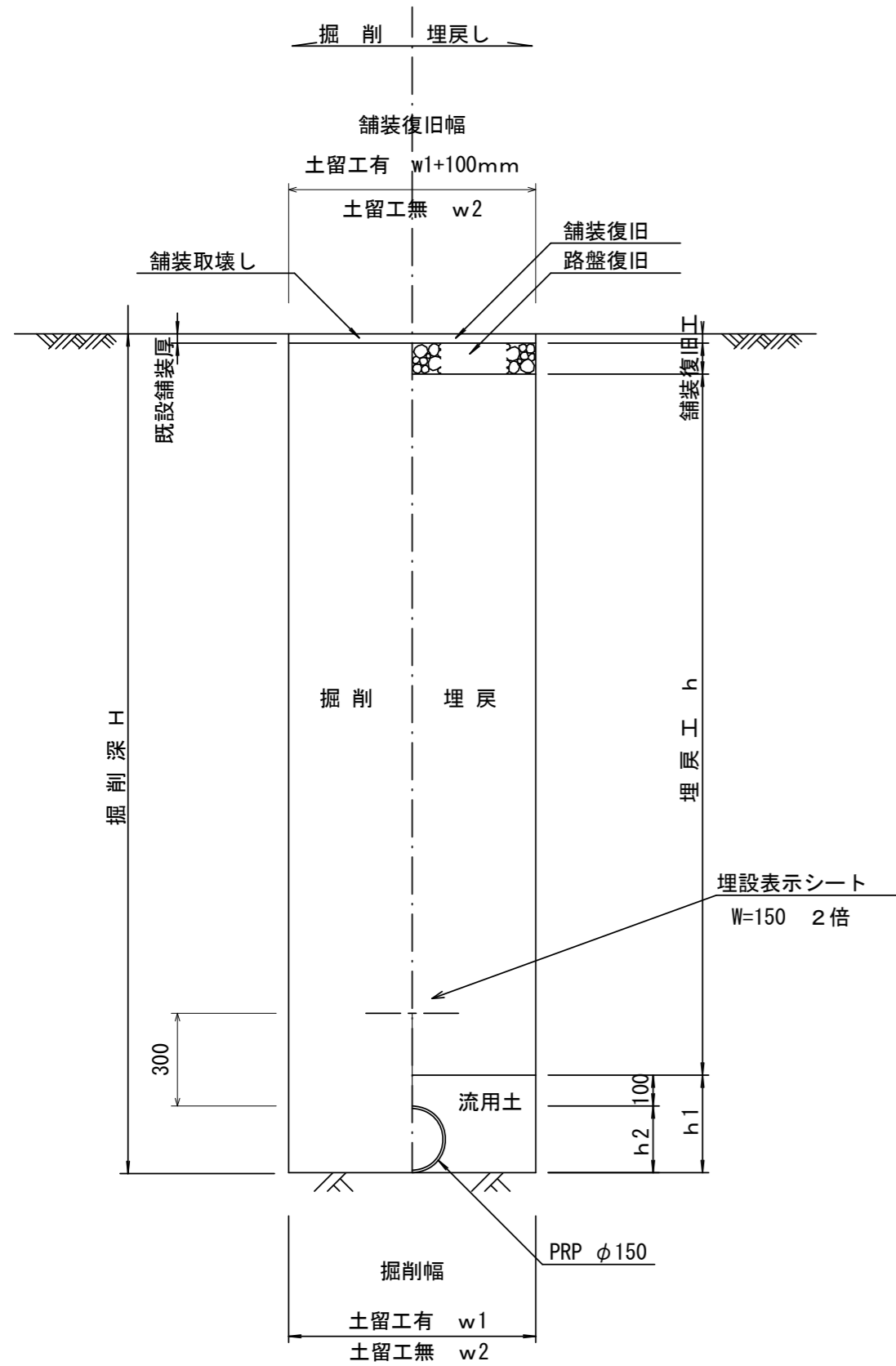
参 考

※この図面はA2サイズを原寸とする。

工 事 名	令和4年度 下工公補第20号 津北部第2処理分区公共下水道工事		
施工箇所名	津市 白塚町 地内		
図 面 名	本 管 布 設 詳 細 図		
縮 尺	1/30	図面番号	6 / 14
事業所名	津市上下水道事業局下水道工務課		

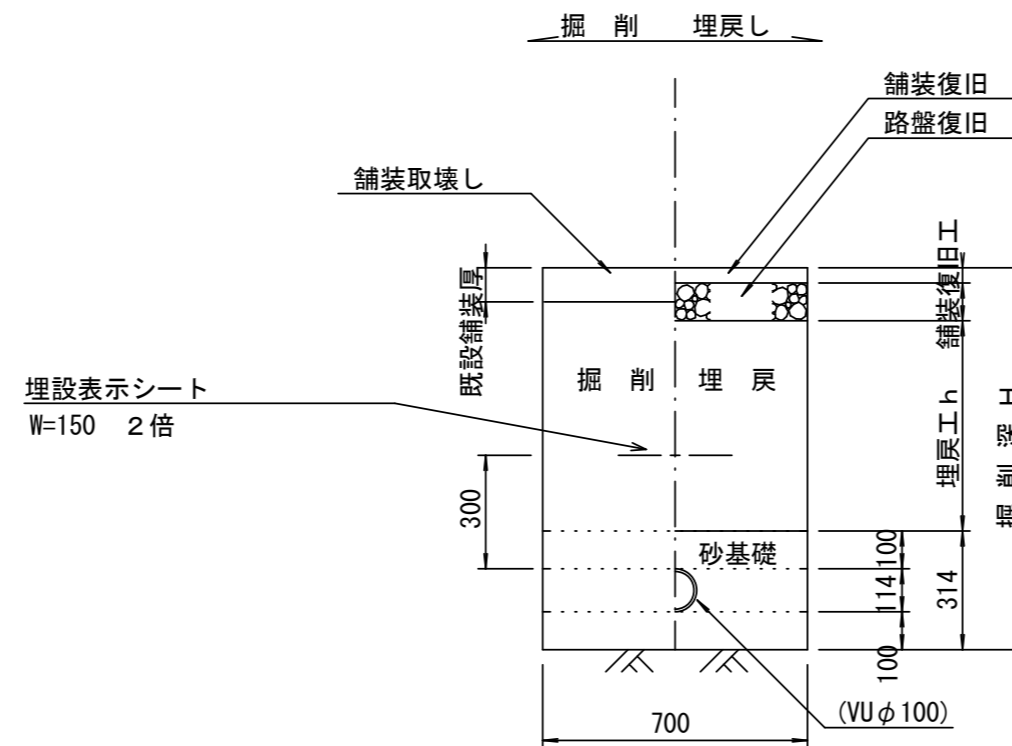
# 土工定規図 S=1/20

(リブ本管) 参考

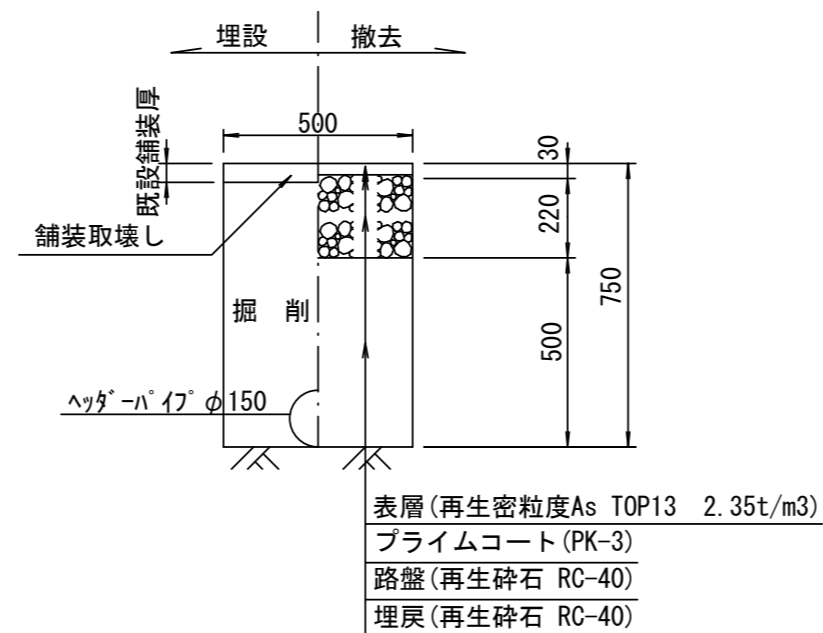


# 取付管土工定規図 S=1/20

参考

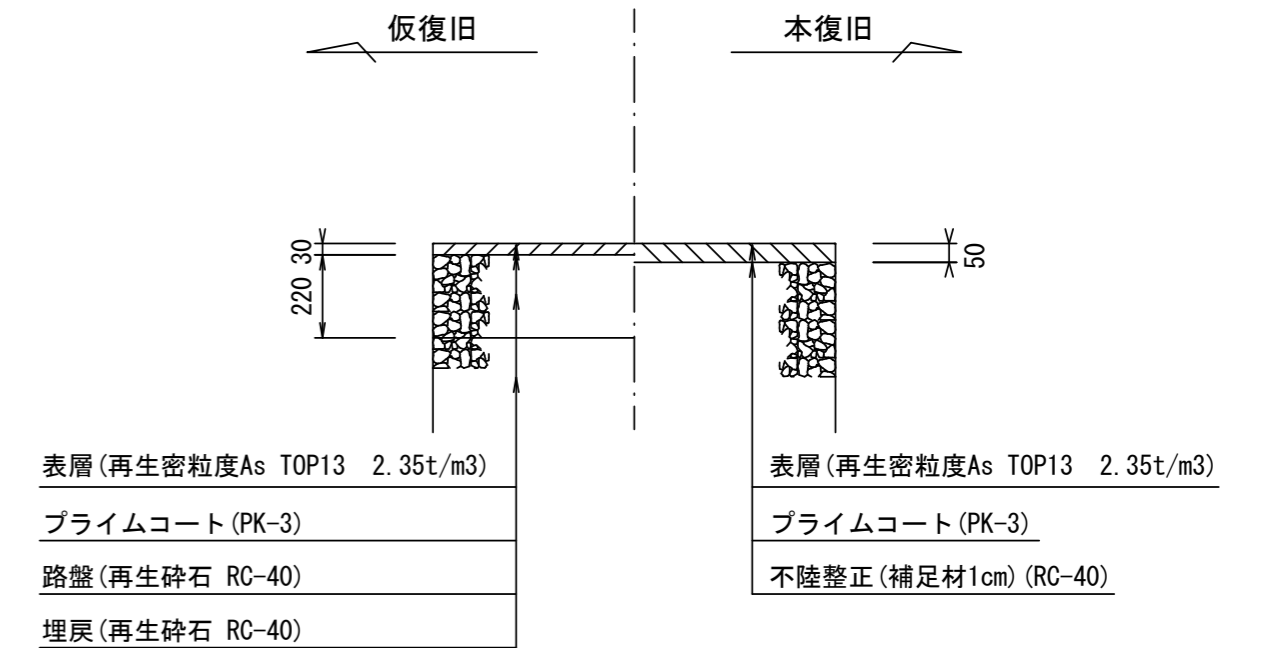


# ウエルポイント土工 S=1/20

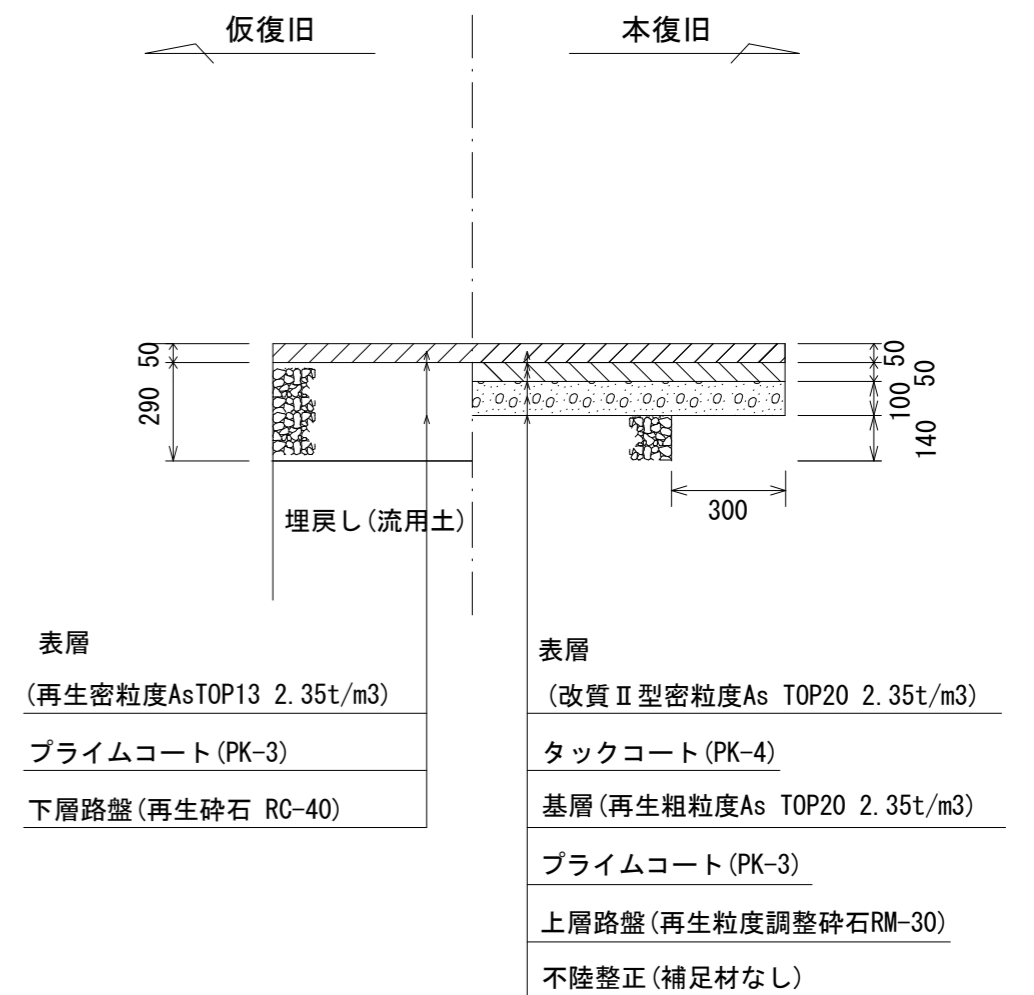


# 舗装復旧工 S=1/20

市道部



県道部 車道 (N5交通)



## 寸法表

管径	寸法		h1	h2
	土留工有り W1	土留工無し W2		
○ φ150	900	800	256	156
φ200	900	800	306	206
φ250	1000	900	356	256
φ300	1000	900	407	307
φ350	1100	1000	457	357

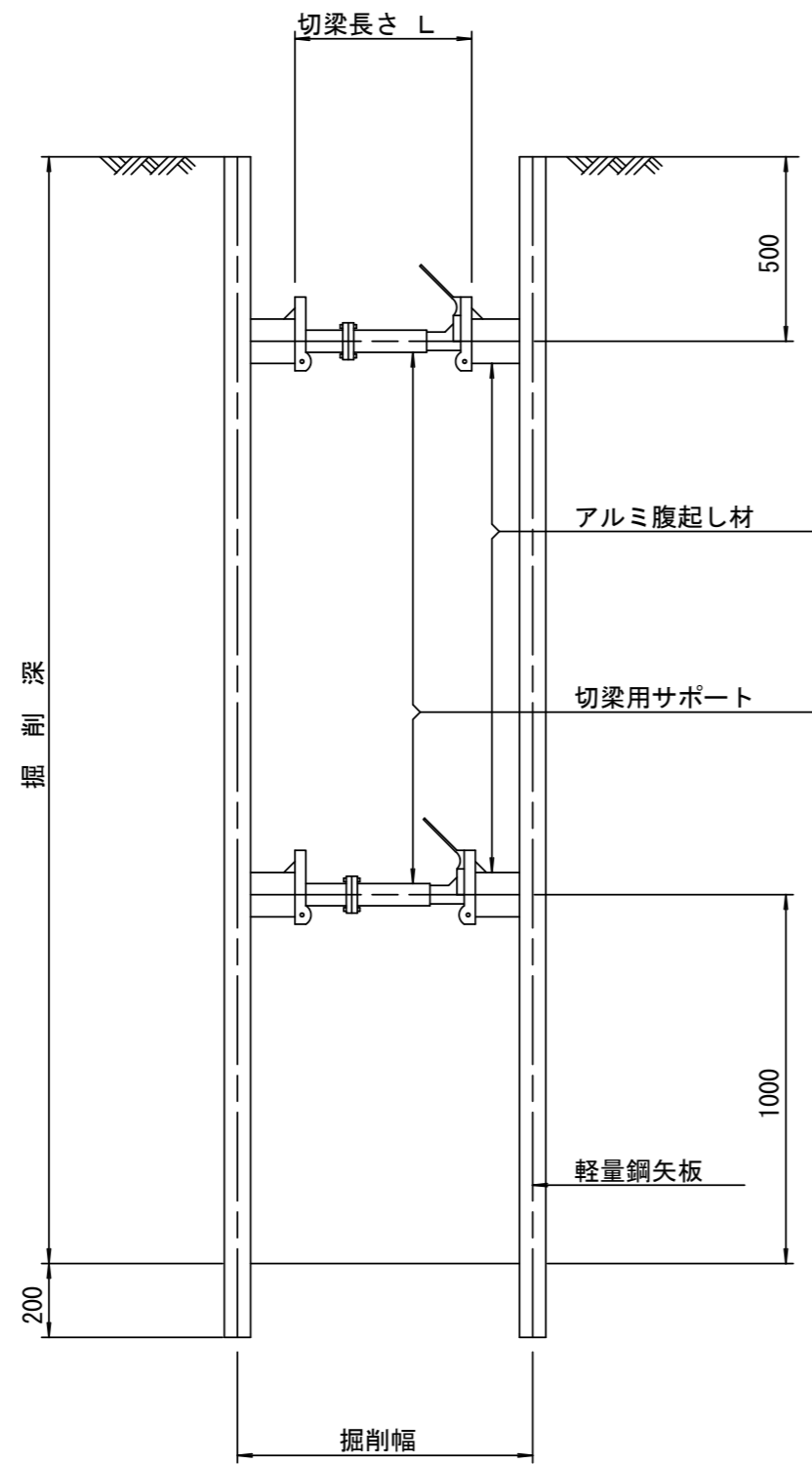
※この図面はA2サイズを原寸とする。

工事名	令和4年度 下工補第20号 津北部第2処理分区公共下水道工事		
施工箇所名	津市 白塚町 地内		
図面名	土工定規図(リブ本管), 取付管土工定規図 舗装復旧工, ウェルポイント土工		
縮尺	図示	図面番号	7/14
事業所名	津市上下水道事業局下水道工務課		

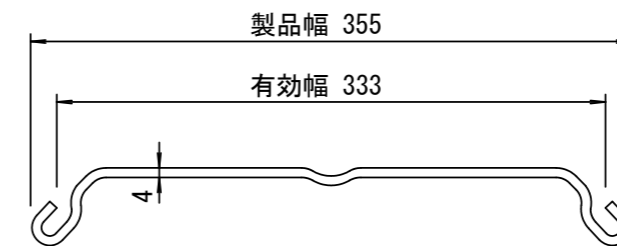
# 土留工標準図 (参考)

(軽量金属支保材使用の場合)

断面図 S=1/20



軽量鋼矢板 標準図 S=1/5

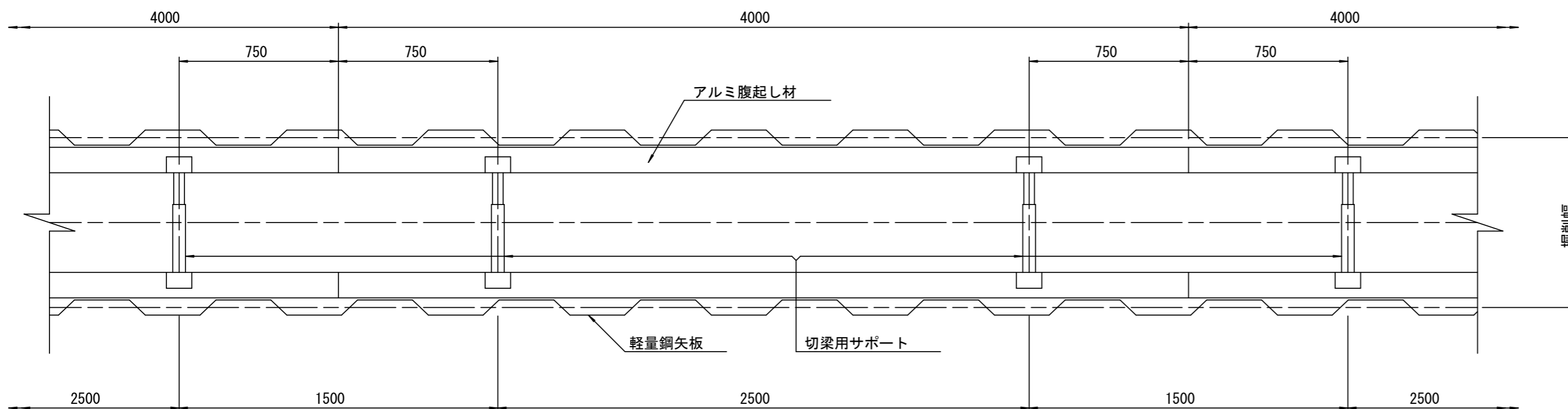


支保工段数表

掘削深 (m)	矢板長 (m)	支保工段数 (段)
$1.5 < H \leq 1.8$	2.0	1
$1.8 < H \leq 2.0$	2.5	1
$2.0 < H \leq 2.3$	2.5	2
$2.3 < H \leq 2.8$	3.0	2
$2.8 < H \leq 3.3$	3.5	2
$3.3 < H \leq 3.5$	4.0	2
$3.5 < H \leq 3.8$	4.0	3

※ マンホール部掘削時には、掘削深に応じた軽量鋼矢板を使用すること。

平面図 S=1/20



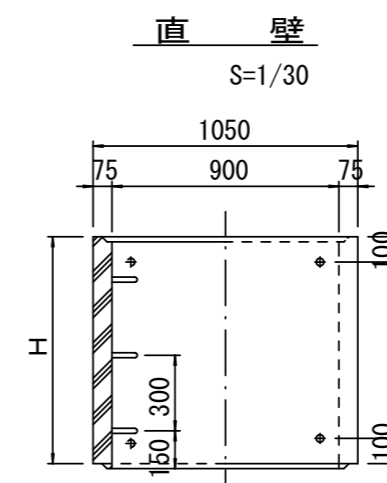
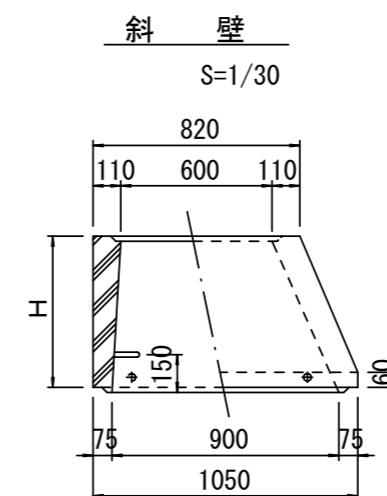
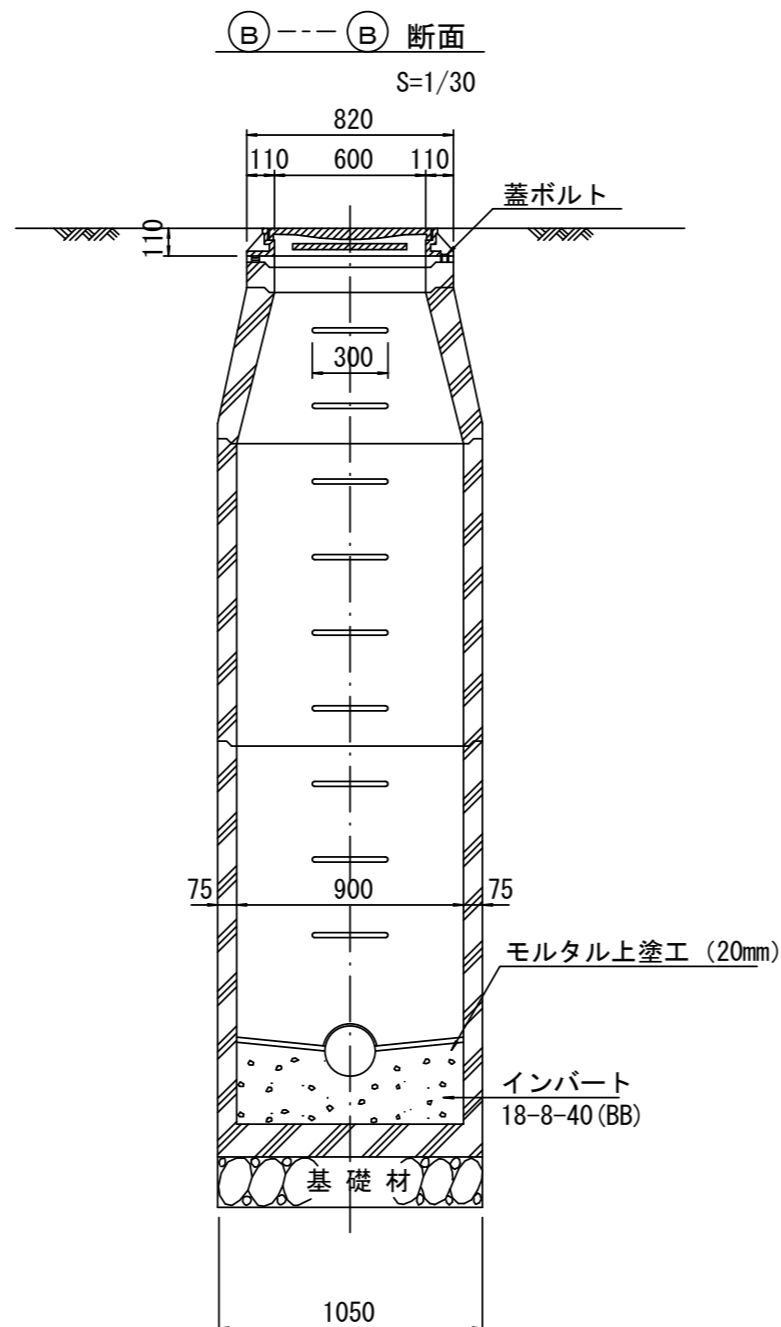
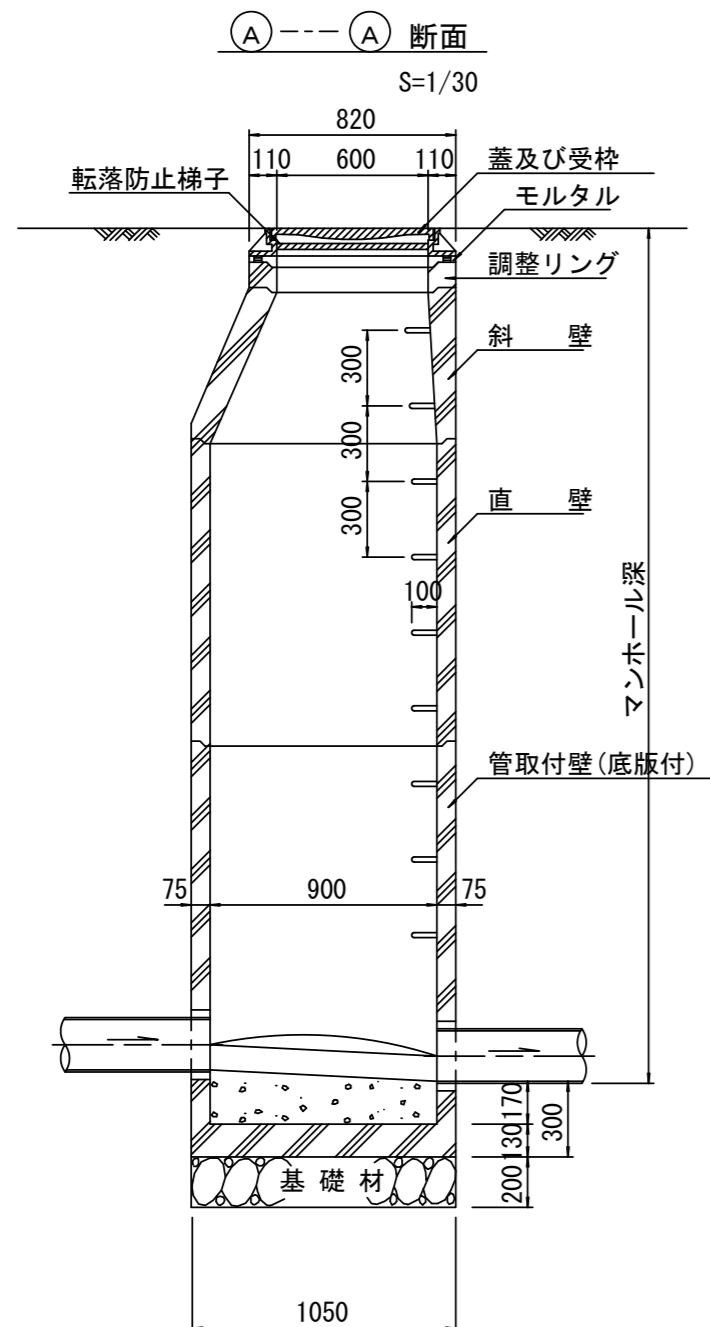
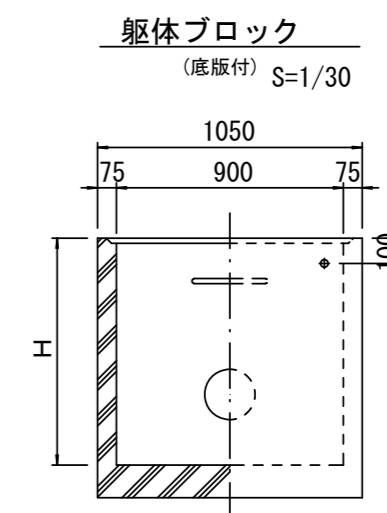
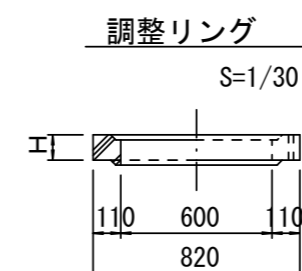
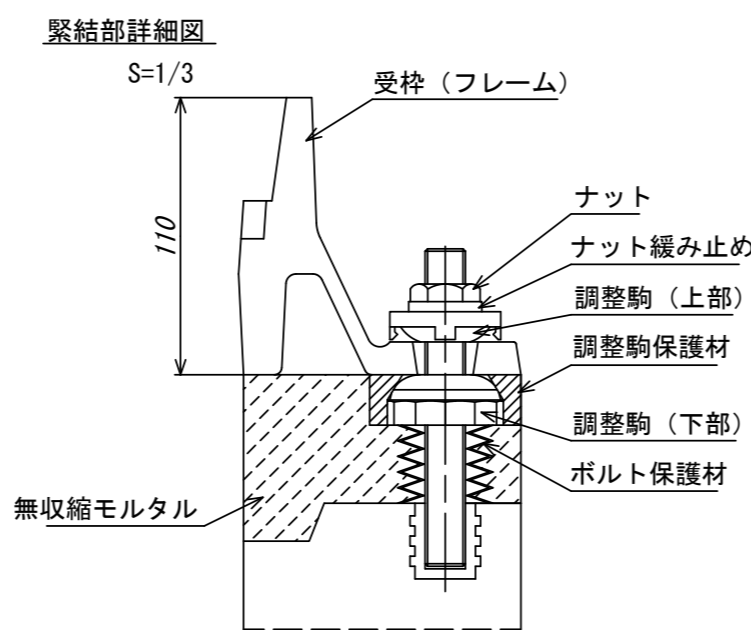
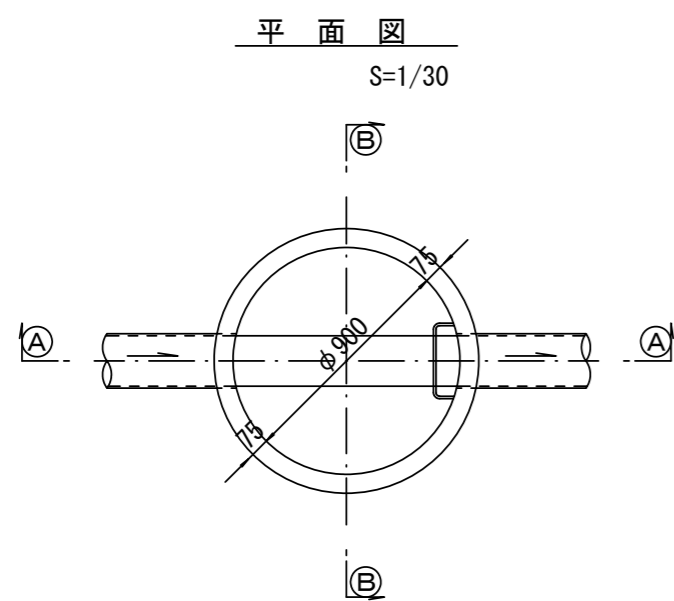
参考

※この図面はA2サイズを原寸とする。

工事名	令和4年度 下工公補第20号 津北部第2処理分区公共下水道工事		
施工箇所名	津市 白塚町 地内		
図面名	土留工標準図 (軽量金属支保材使用の場合)		
縮尺	図示	図面番号	8 / 14
事業所名	津市上下水道事業局下水道工務課		



# 組立1号マンホール構造図



寸法表

種類	H (mm)					
	50	100	150	300	450	600
調整リング						
斜壁	300	450	600			
直壁	300	600	900	1200	1500	1800
管取付壁	600	900	1200	1500	1800	

※鉄蓋の仕様については、津市認定マンホール蓋（市章入り）とする。

※ マンホール深2m以上の場合に、転落防止梯子を設置すること。

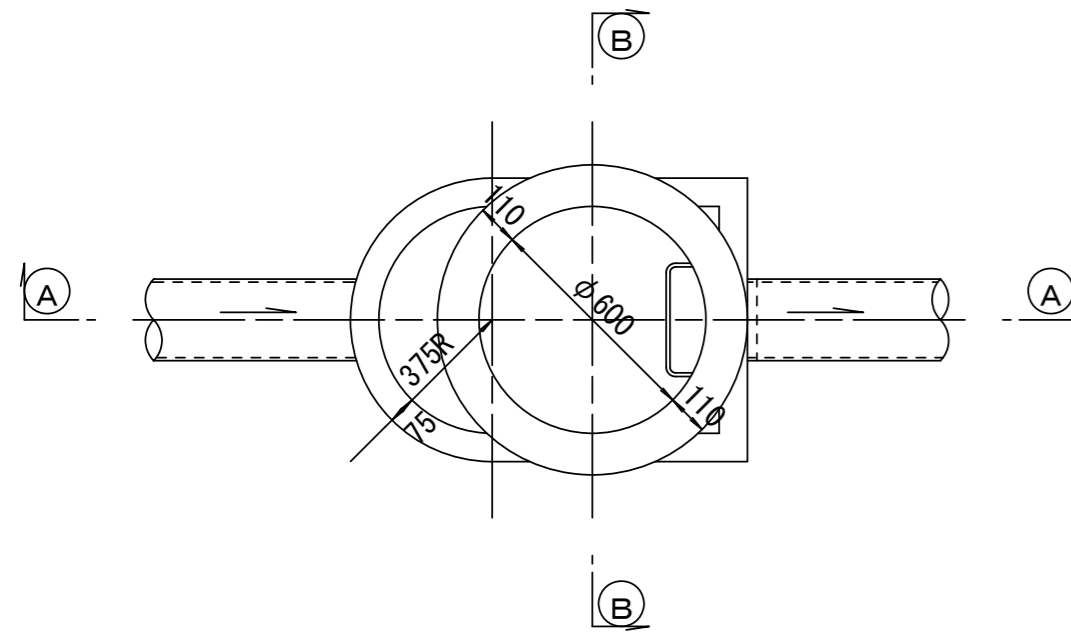
参考

※この図面はA2サイズを原寸とする。

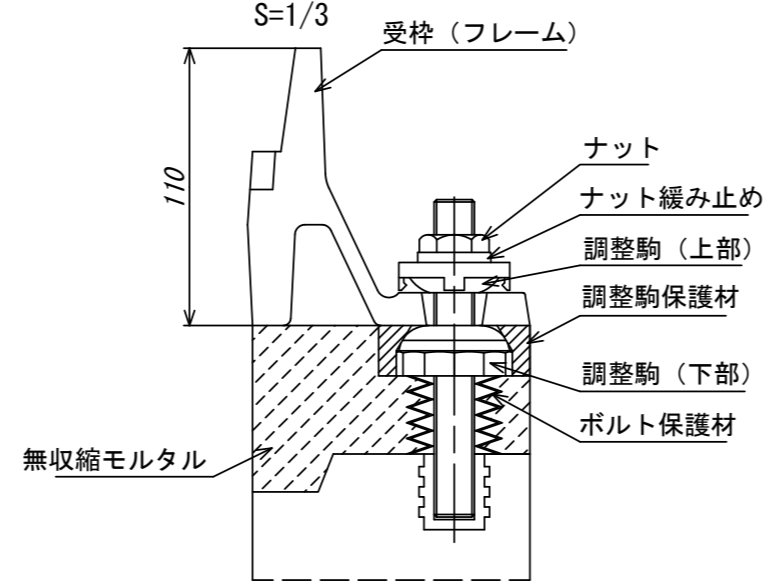
工事名	令和4年度 下工公補第20号 津北部第2処理分区公共下水道工事		
施工箇所名	津市 白塚町 地内		
図面名	組立1号マンホール構造図		
縮尺	図示	図面番号	9 / 14
事業所名	津市上下水道事業局下水道工務課		

# 組立 A 1 号マンホール構造図

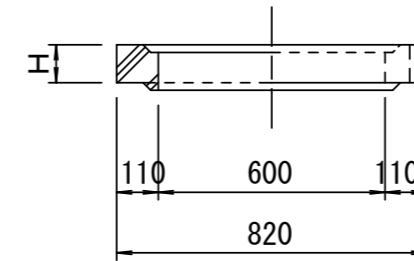
平面図  
S=1/20



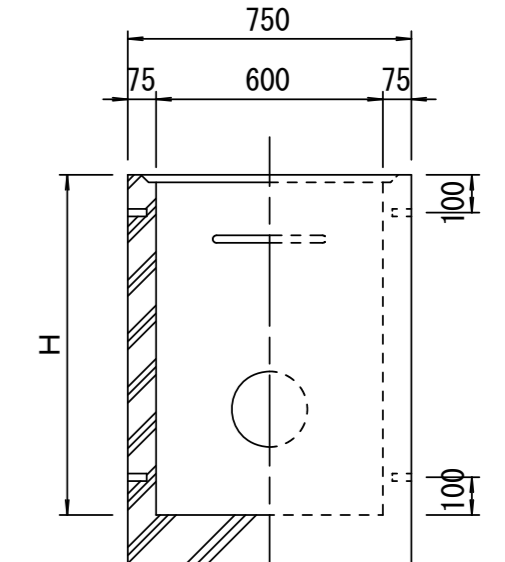
緊結部詳細図  
S=1/3



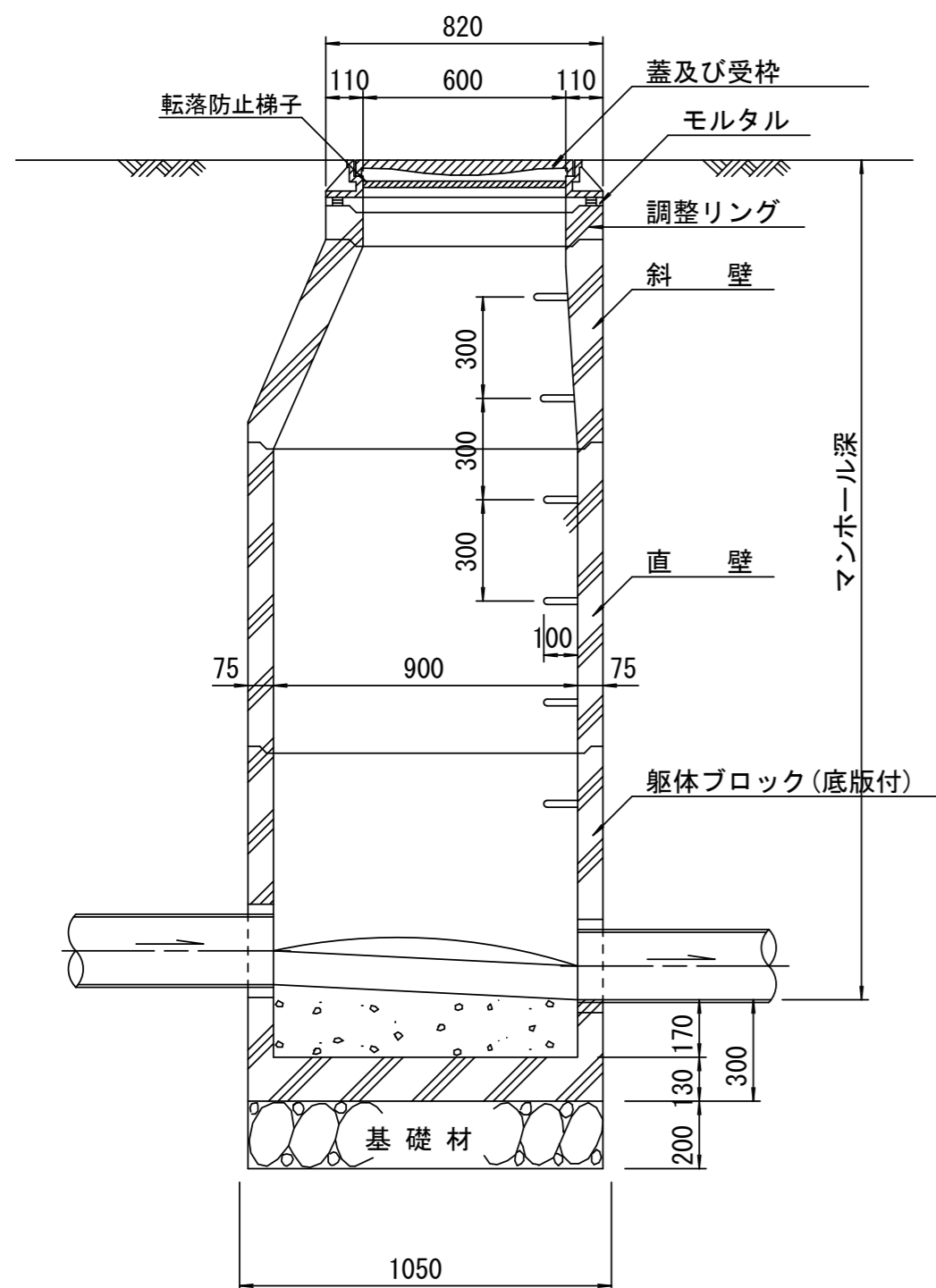
調整リング  
S=1/20



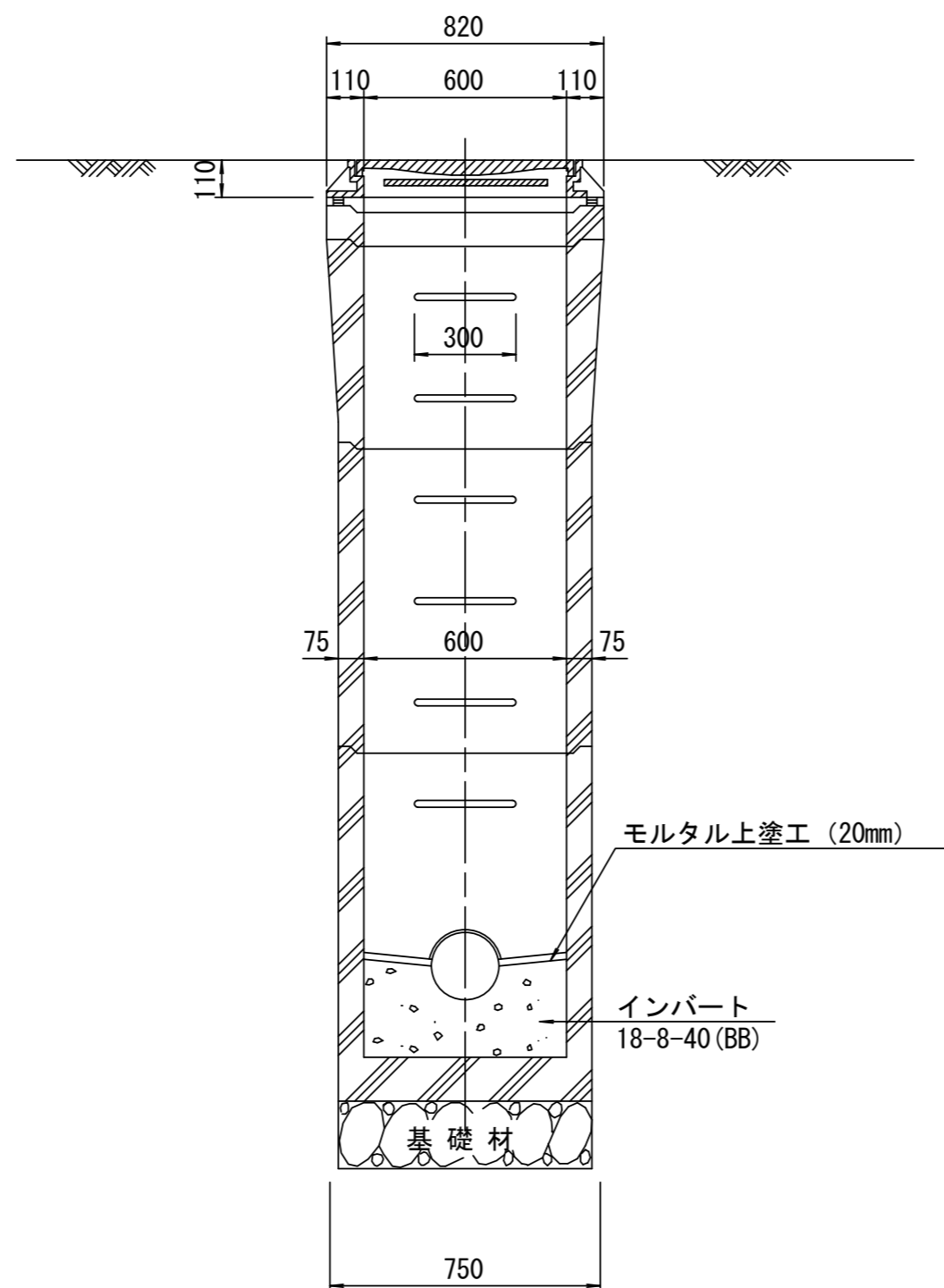
管取付壁  
S=1/20  
(底版付)



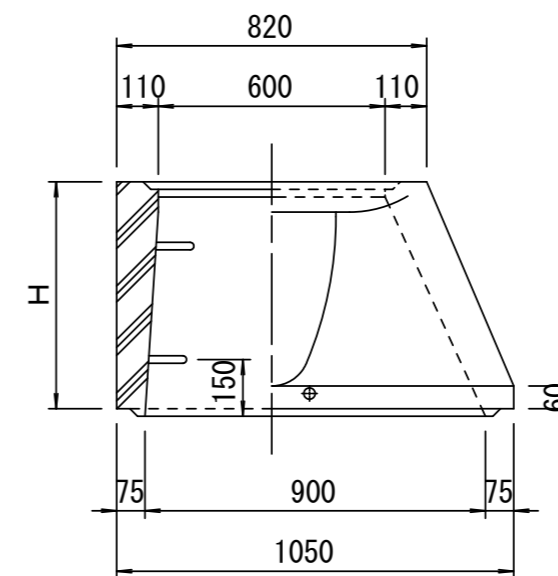
A-A 断面  
S=1/20



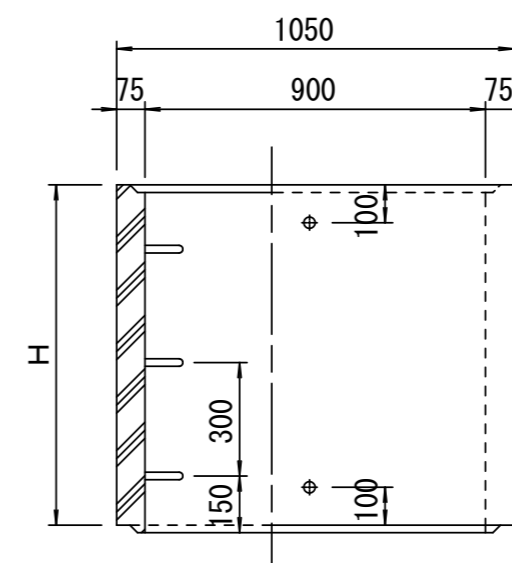
B-B 断面  
S=1/20



斜壁  
S=1/20



直壁  
S=1/20



寸法表

種類	H (mm)			
	50	100	150	
調整リング				
斜壁				
直壁				
管取付壁				

※鉄蓋の仕様については、津市認定マンホール蓋（市章入り）とする。

※ マンホール深2m以上の場合に、転落防止梯子を設置すること。

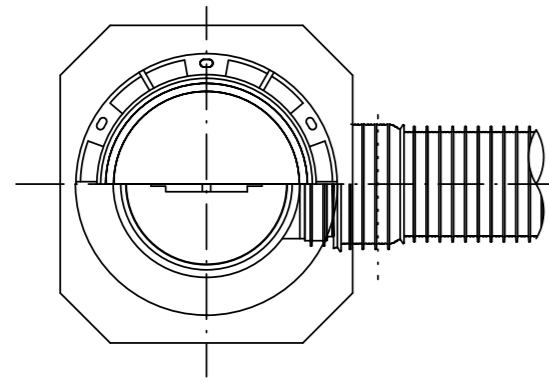
参考  
※この図面はA2サイズを原寸とする。

工事名	令和4年度 下工公補第20号 津北部第2処理分区公共下水道工事		
施工箇所名	津市 白塚町 地内		
図面名	組立A1号マンホール構造図		
縮尺	図示	図面番号	10/14
事業所名	津市上下水道事業局下水道工務課		

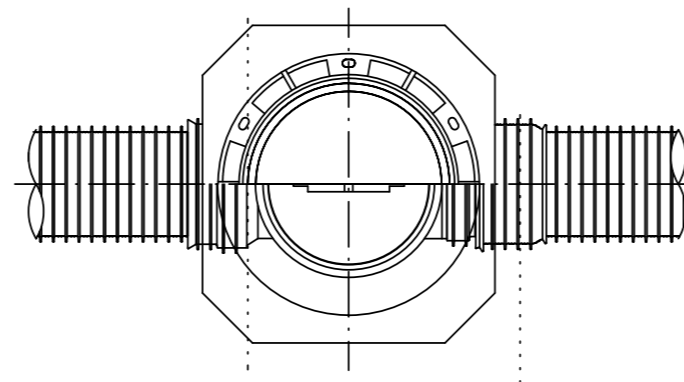
# リブ管用塩ビ製小口径マンホール構造図 1 / 2

S=1/15

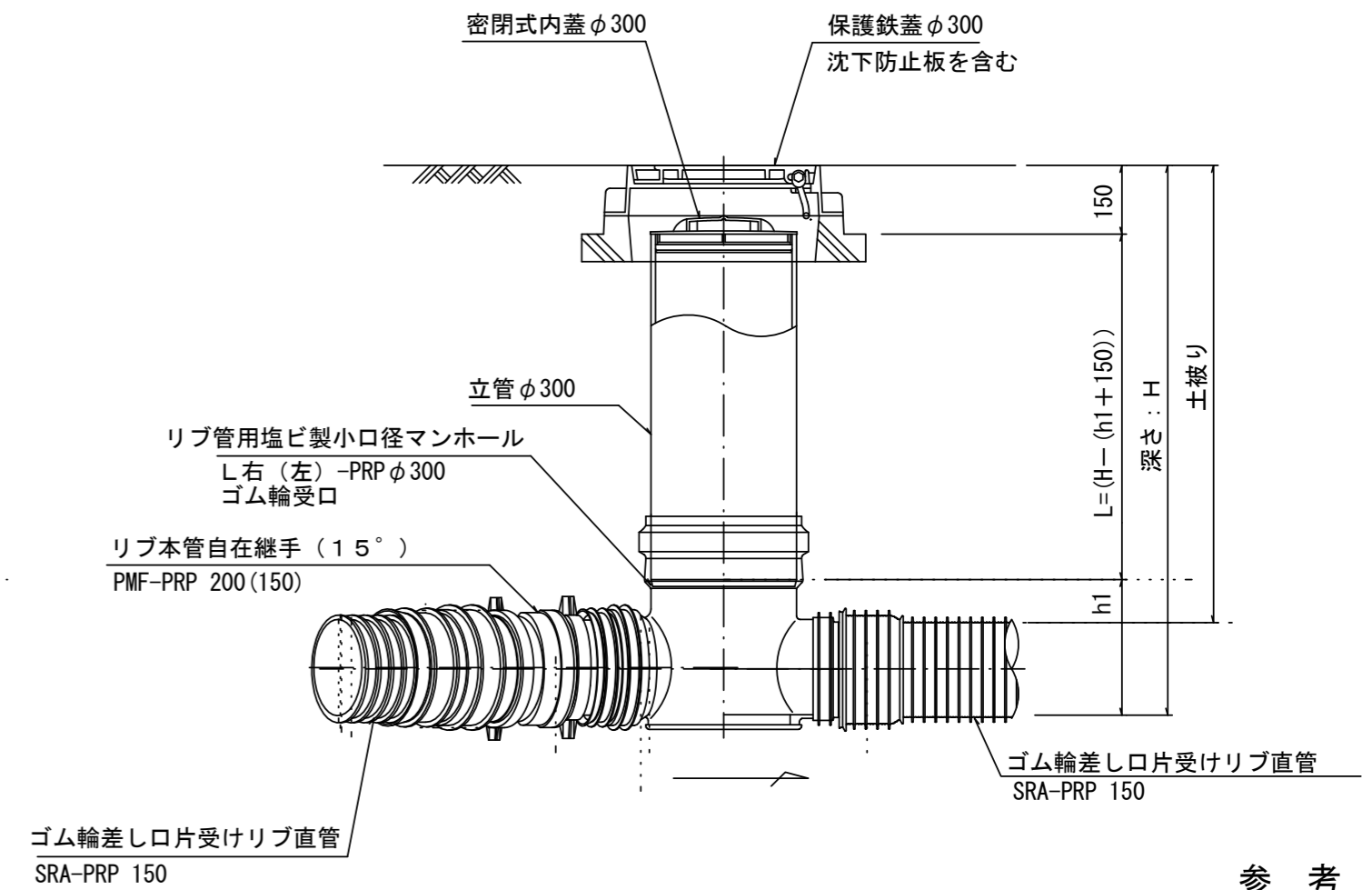
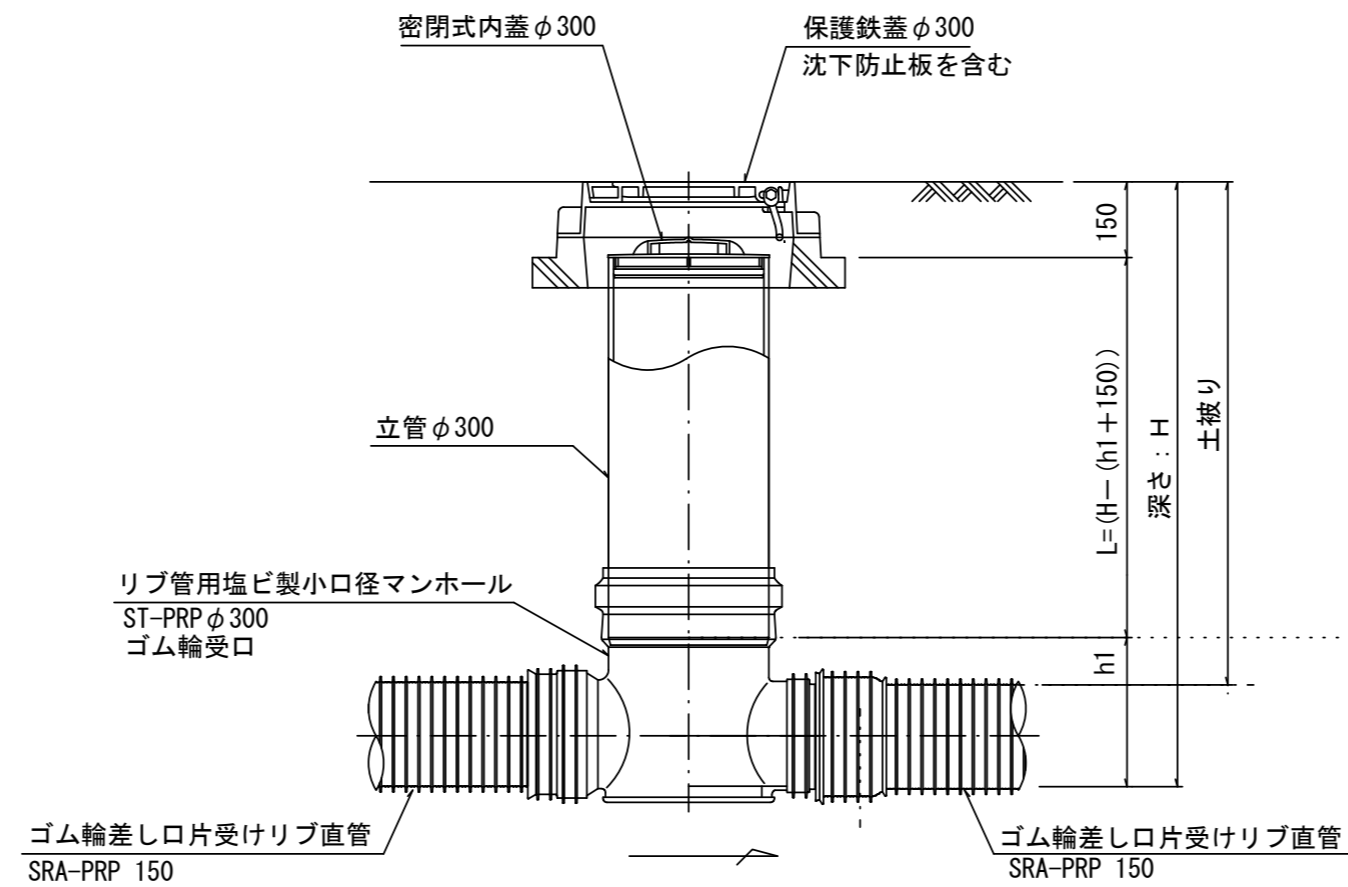
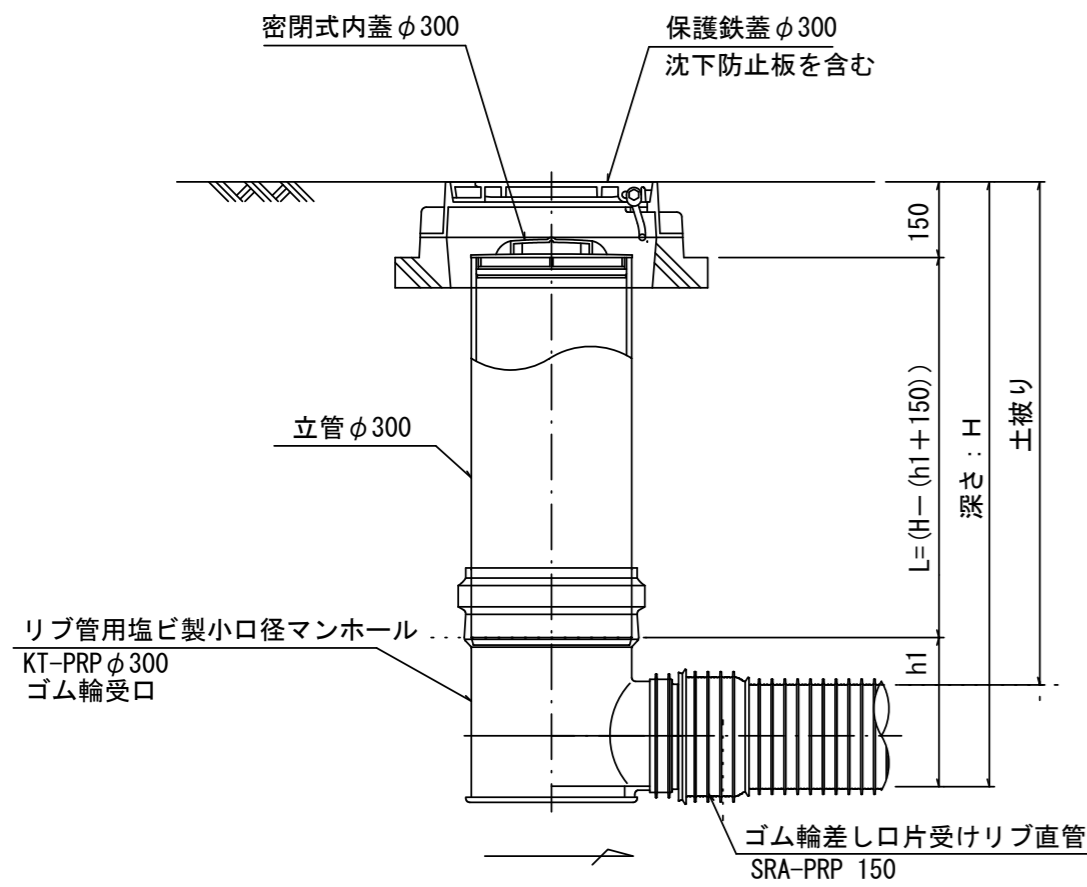
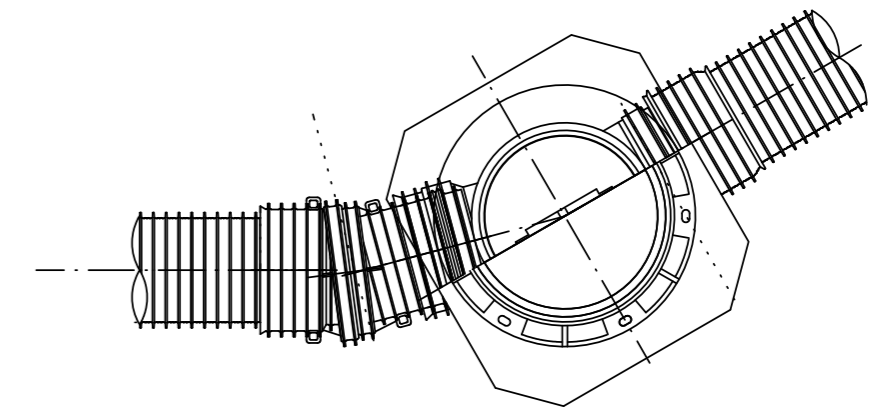
A 型



B 型



C 型



※塩ビマンホールは必要に応じた角度のインパートを使用すること。

参考

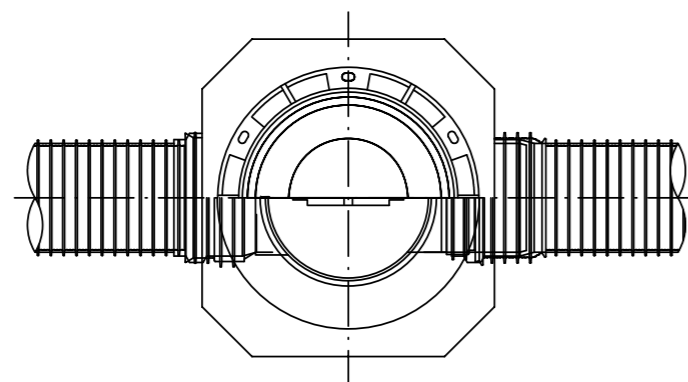
※この図面はA2サイズを原寸とする。

工事名	令和4年度 下工公補第20号 津北部第2処理分区公共下水道工事		
施工箇所名	津市 白塚町 地内		
図面名	リブ管用塩ビ製小口径マンホール構造図 1 / 2		
縮尺	1 / 15	図面番号	1 1 / 1 4
事業所名	津市上下水道事業局下水道工務課		

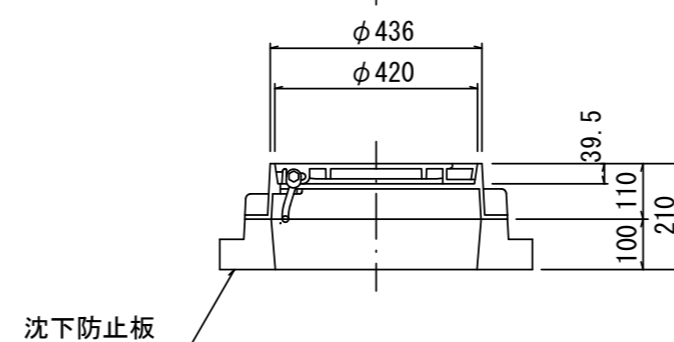
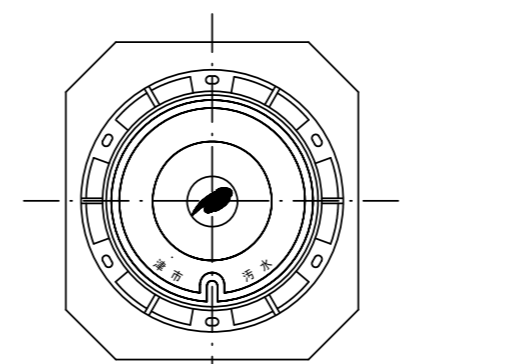
# リブ管用塩ビ製小口径マンホール構造図 2 / 2

S = 1 / 15

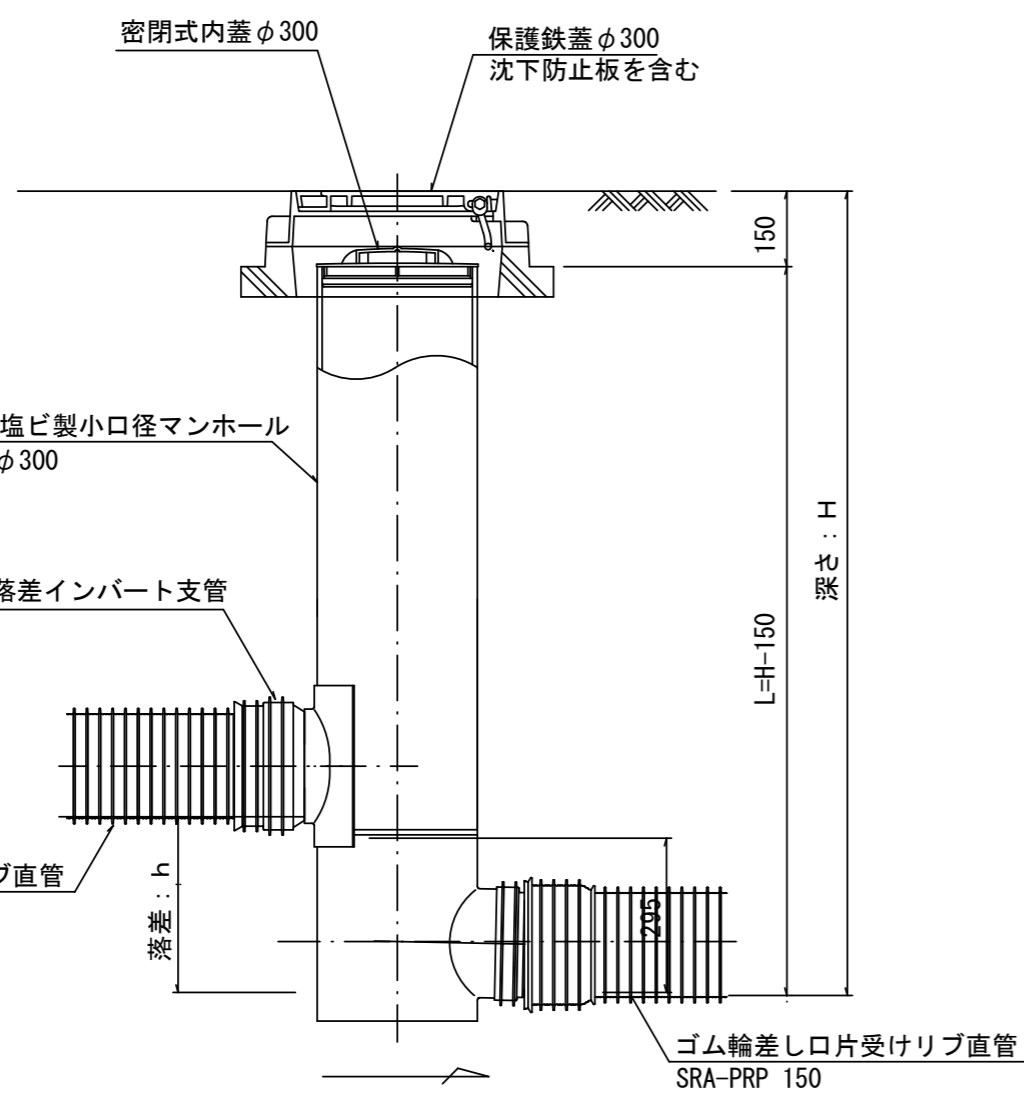
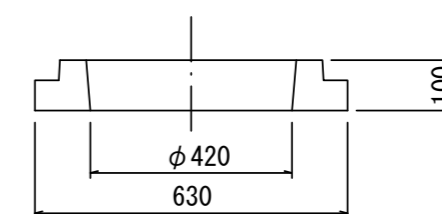
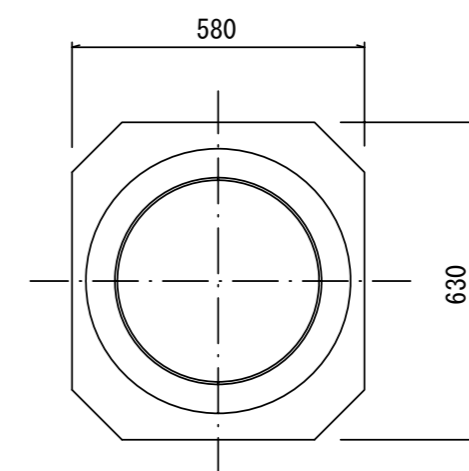
E 型



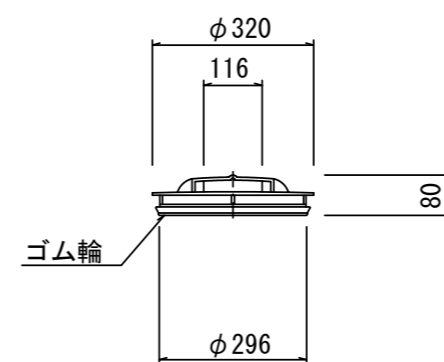
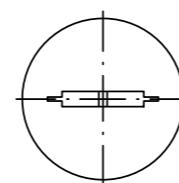
保護鉄蓋 φ300  
T-25  
津市認定マンホール蓋 (市章入り)



沈下防止板



密閉式内蓋  
φ300用



※塩ビマンホールは必要に応じた角度のインパートを使用すること。

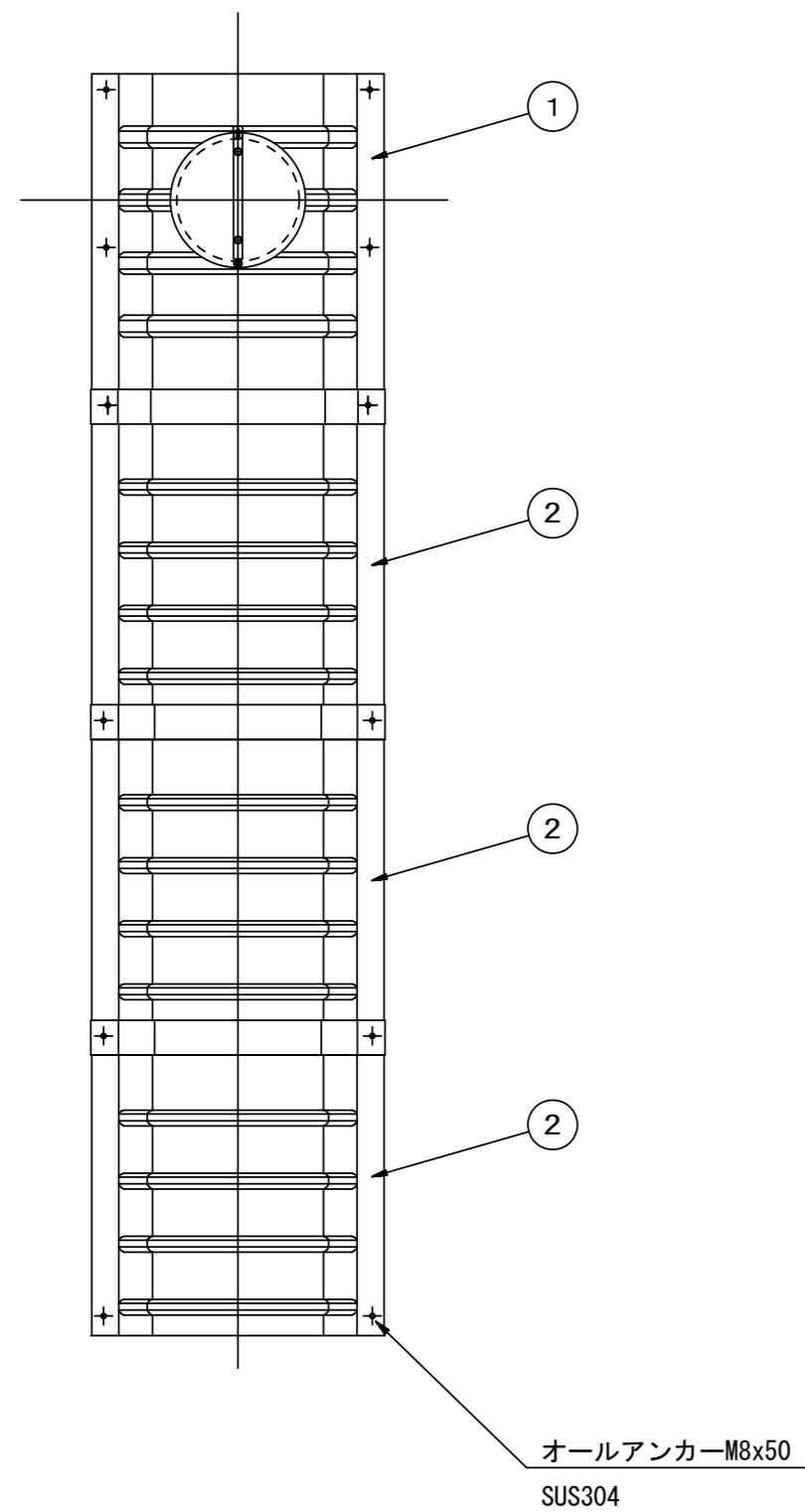
参考  
※この図面はA2サイズを原寸とする。

工事名	令和4年度 下工公補第20号 津北部第2処理分区公共下水道工事		
施工箇所名	津市 白塚町 地内		
図面名	リブ管用塩ビ製小口径マンホール構造図 2 / 2		
縮尺	1 / 15	図面番号	1 2 / 1 4
事業所名	津市上下水道事業局下水道工務課		

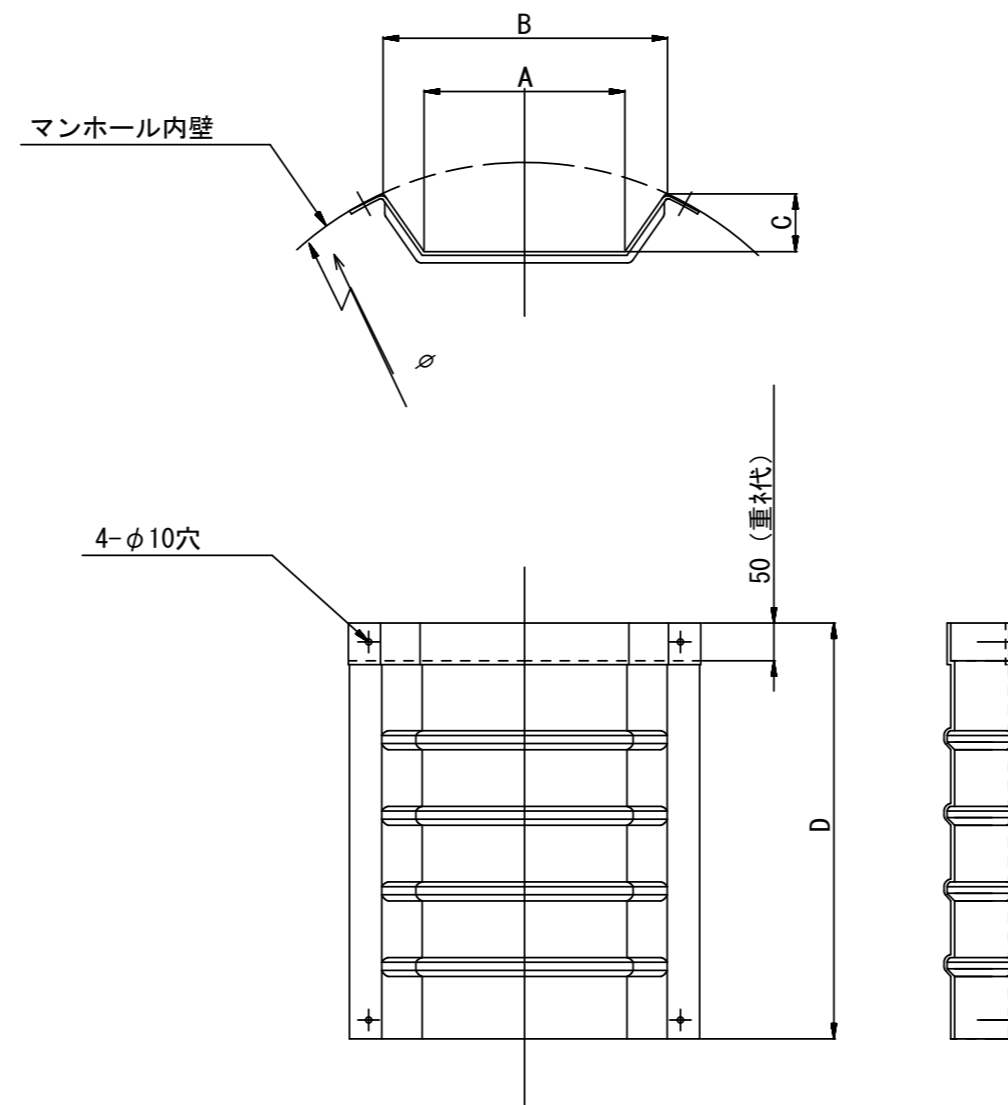
# 副管工詳細図

(内副管 飛散防止板)

## 据付例

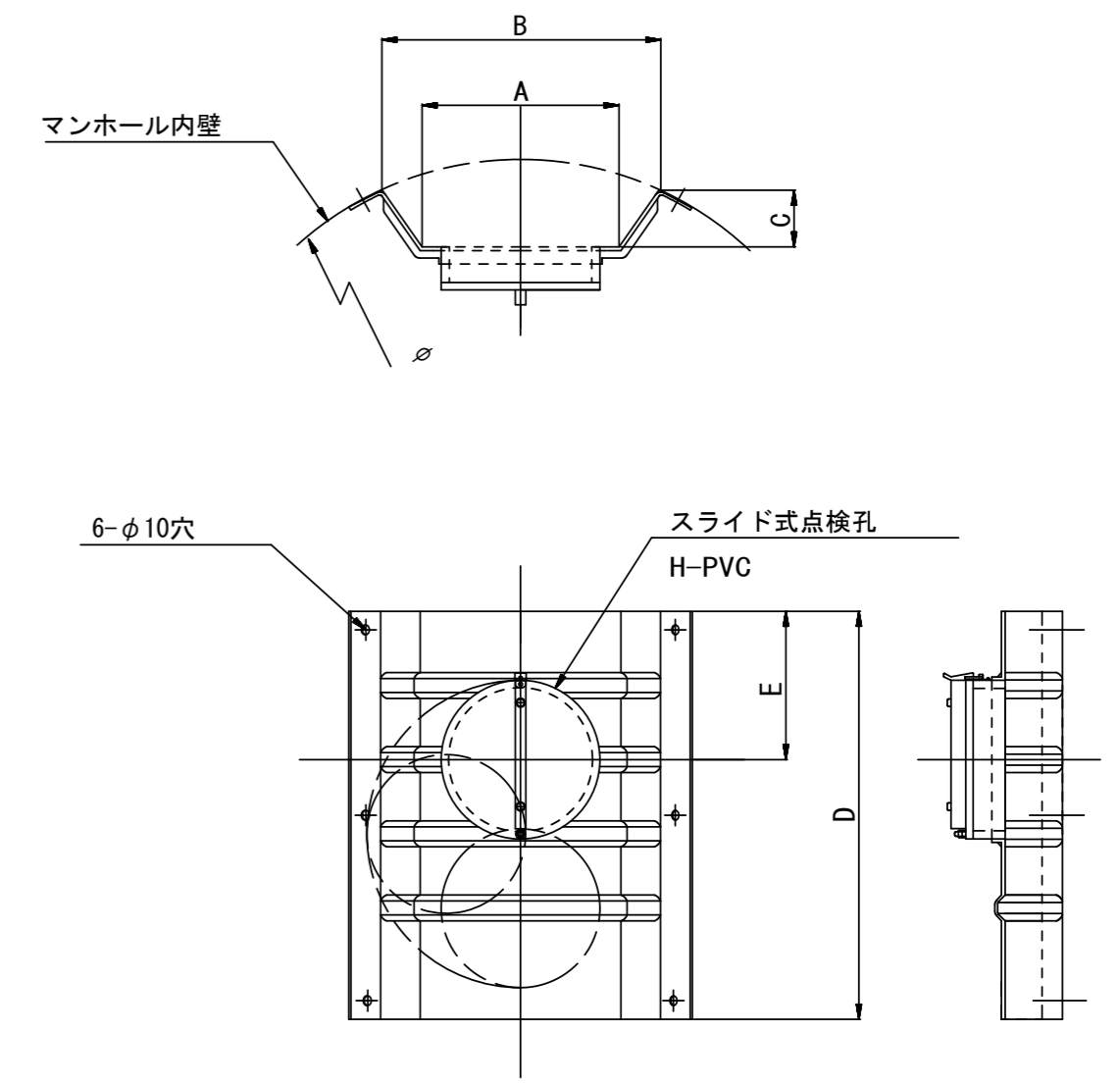


## 飛散防止板 TB



## 飛散防止板 TA

(点検孔付)



単位mm

品番	A	B	C	D	E
TA/B-100	150	210	43	550	200
TA/B-150/200	265	375	77	550	200

参考  
※この図面はA2サイズを原寸とする。

工事名	令和4年度 下工公補第20号 津北部第2処理分区公共下水道工事		
施工箇所名	津市 白塚町 地内		
図面名	副管工詳細図 (内副管 飛散防止板)		
縮尺	—	図面番号	13 / 14
事業所名	津市上下水道事業局下水道工務課		

# 取付管布設標準図

(リップ本管)

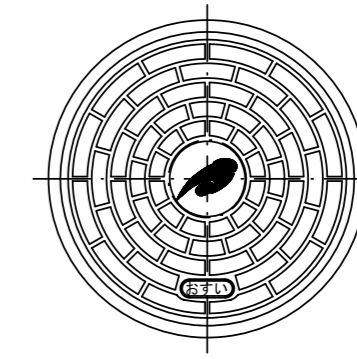
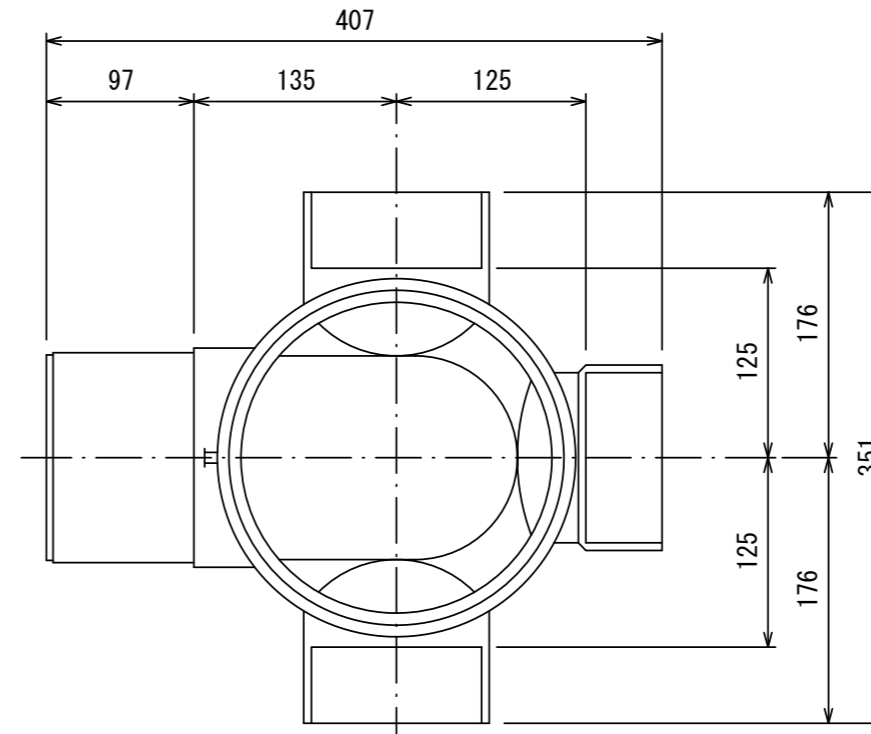
S=1/20

汚水樹 構造図 S=1/5

## Aタイプ

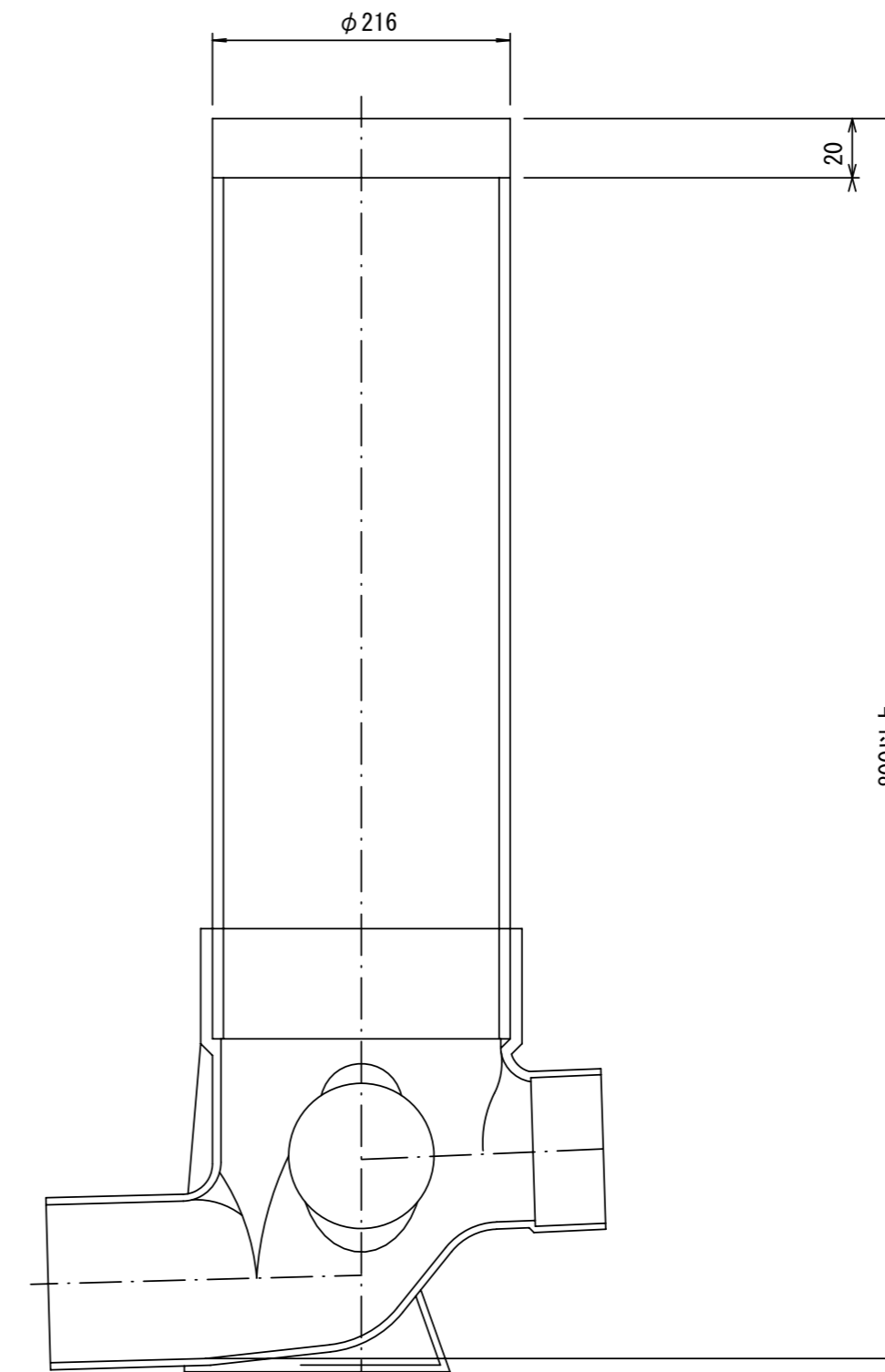
## 平面図

(参考)



市章入り

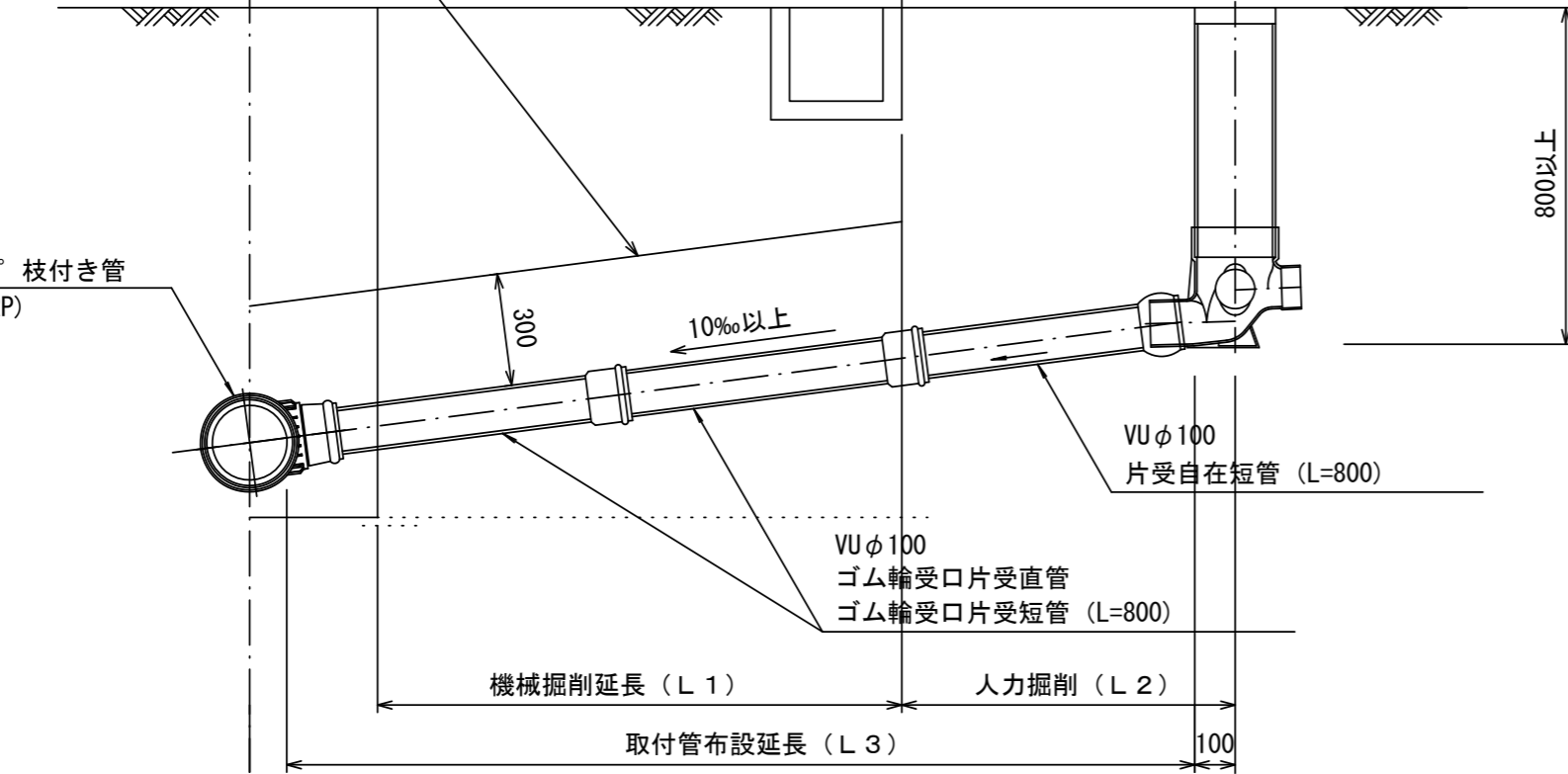
## 断面図



官民境界

埋設表示シート  
W=150 2倍

リップ90° 枝付き管  
(TR-PRP)



## Bタイプ

官民境界

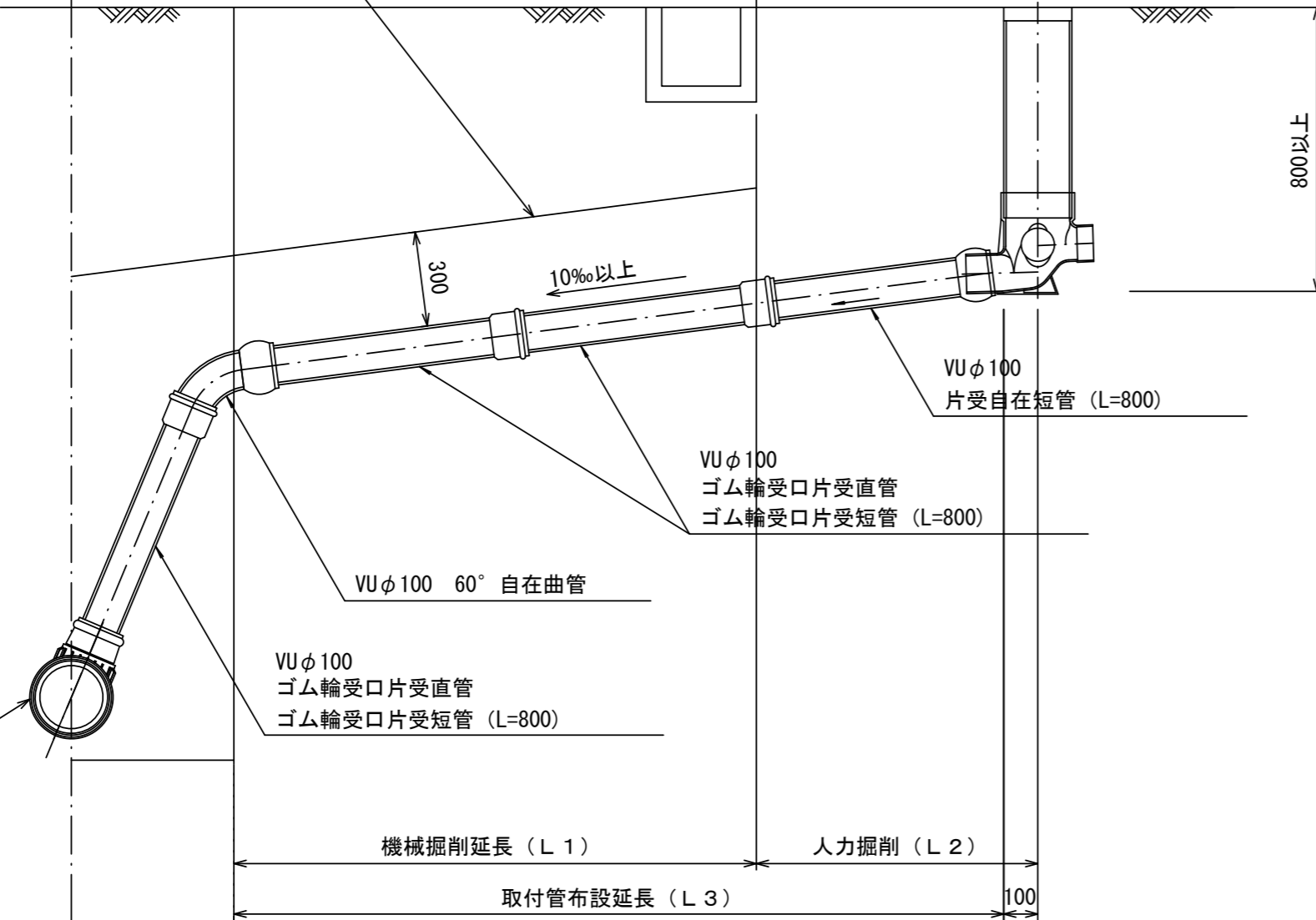
埋設表示シート  
W=150 2倍

平均土被り (H1)

掘削深 (H2)

取付管延長 (L4)

リップ90° 枝付き管  
(TR-PRP)



参考

※この図面はA2サイズを原寸とする。

工事名	令和4年度 下工公補第20号 津北部第2処理分区公共下水道工事		
施工箇所名	津市 白塚町 地内		
図面名	取付管布設標準図 (リップ本管)		
縮尺	図示	図面番号	14/14
事業所名	津市上下水道事業局下水道工務課		