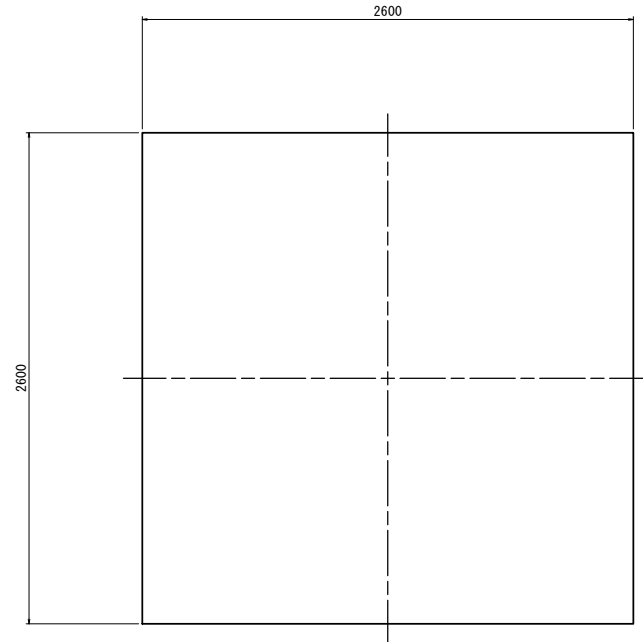


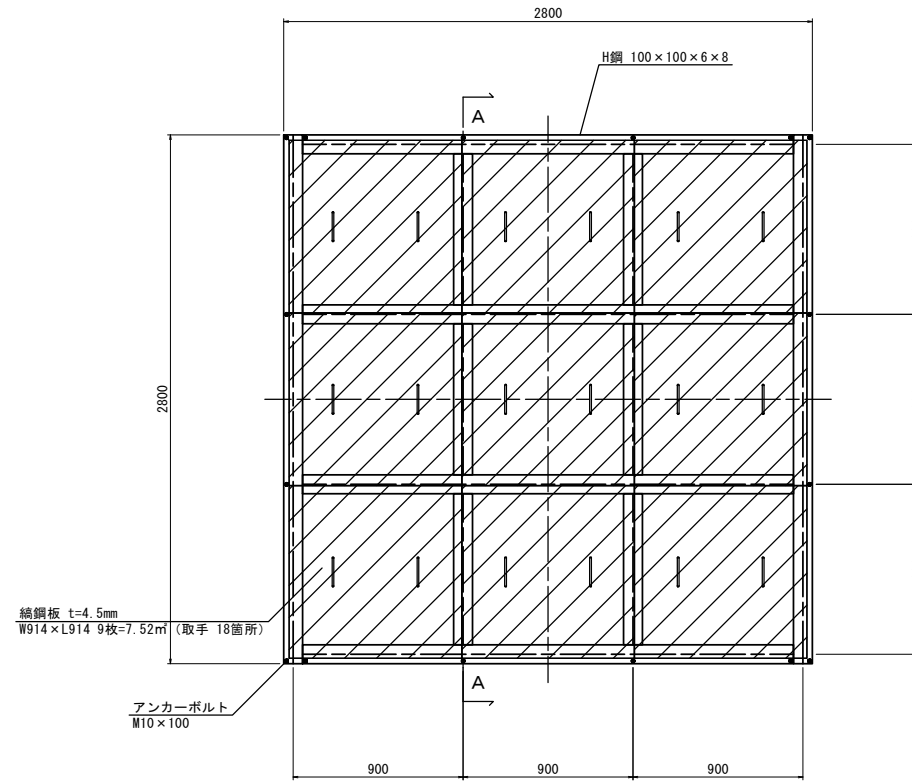


閉塞（1）詳細図

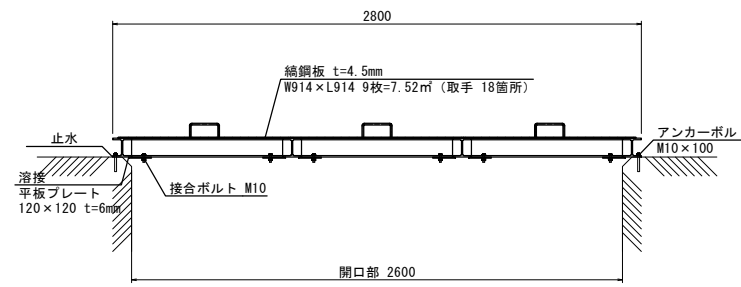
開口部形状図



閉塞（1）構造図



A - A



閉塞（1）開口部 2600\*2600 材料表

名称	規格	寸法	単位	数量	摘要
H鋼	100*100*6*8	L=2800	本 (kg)	2.00 (94.64)	
H鋼	100*100*6*8	L=2600	本 (kg)	4.00 (175.76)	
H鋼	100*100*6*8	L= 800	本 (kg)	6.00 (81.12)	
平板	SS400	120*120*6	枚 (kg)	16.00 (10.86)	
鋼鋼板	t=4.5	914*914	枚 (kg)	9.00 (278.19)	
取手	φ9	150*70	個 (kg)	18.00 (2.60)	
接合ボルト	M10	L= 35	本	32.00	
アンカーボルト	M10	L=100	箇所	16.00	
止水			m	11.20	

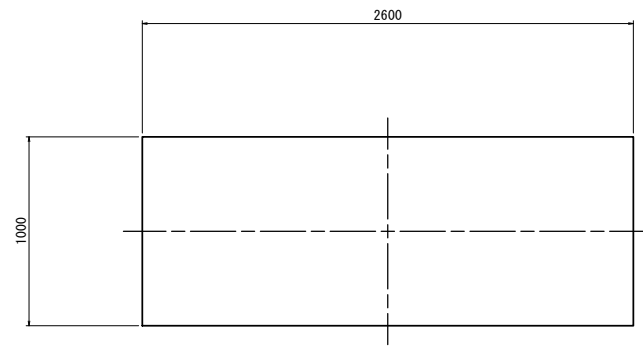
1式当り

※この図面はA1サイズを原寸とする。

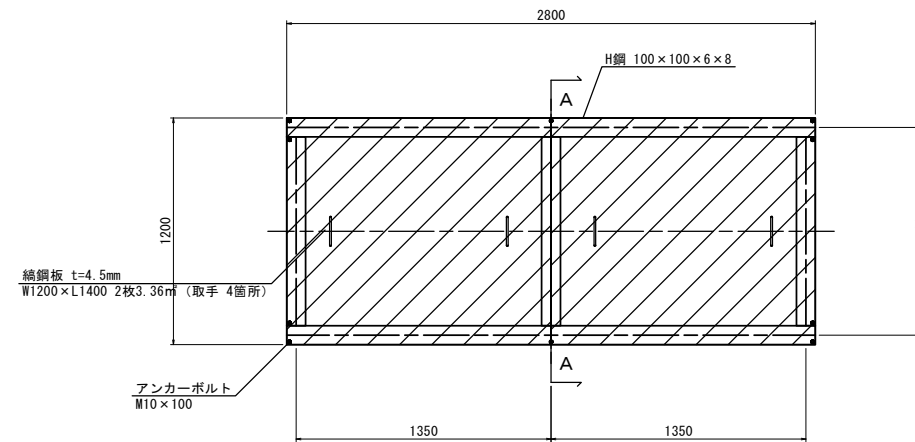
工事名	令和4年度 下工公第6号 天神ポンプ場ポンプ設備開口部 閉塞（鋼構造）工事		
施工箇所名	津市高茶屋小森町地内		
図面の種類	閉塞工（1）詳細図		
縮尺	S=1:20	図面番号	2/5
事務所名	津市上下水道事業局下水道工務課		

閉塞（2）詳細図

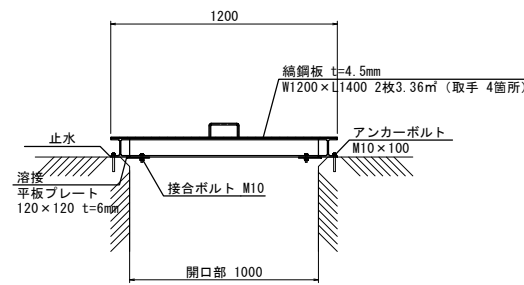
開口部形状図



閉塞（2）構造図



A - A



閉塞（2）開口部 2600×1000 材料表

1式当り

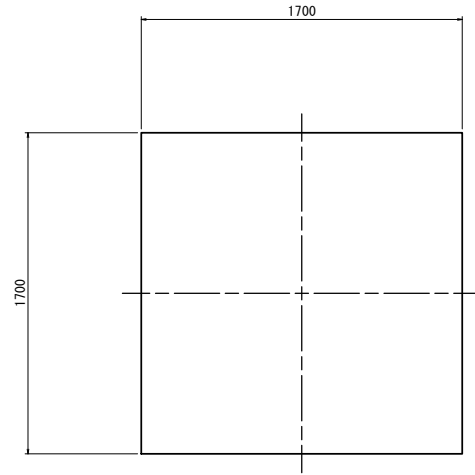
名称	規格	寸法	単位	数量	摘要
H鋼	100×100×6×8	L=2800	本 (kg)	2.00 (94.64)	
H鋼	100×100×6×8	L=1000	本 (kg)	3.00 (50.70)	
平板	SS400	120×120×6	枚 (kg)	2.00 (1.36)	
鋼鋼板	t=4.5	1200×1400	枚 (kg)	2.00 (124.32)	
取手	φ9	150×70	個 (kg)	4.00 (0.58)	
接合ボルト	M10	L=35	本	4.00	
アンカーボルト	M10	L=100	箇所	10.00	
止水			m	8.00	

※この図面はA1サイズを原寸とする。

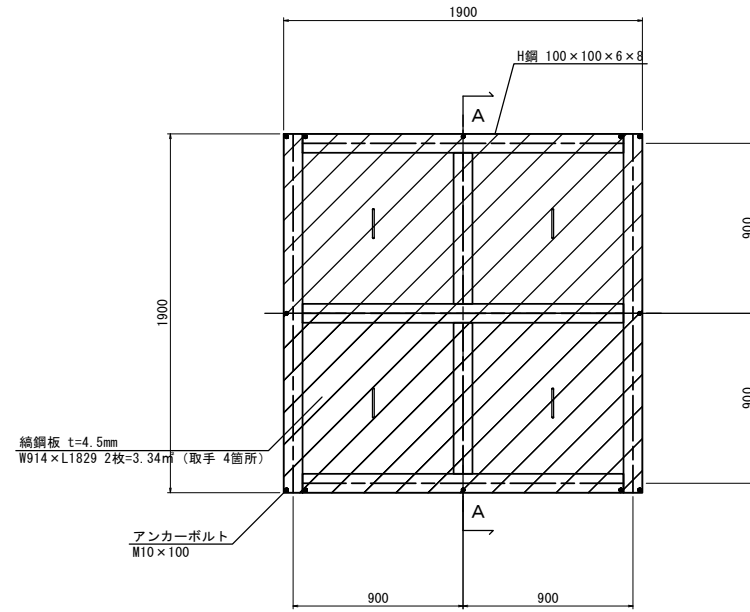
工事名	令和4年度 下工第6号 天神ポンプ場ポンプ設備開口部 閉塞（鋼構造）工事		
施工箇所名	津市高茶屋小森町地内		
図面の種類	閉塞工（2）詳細図		
縮尺	S=1:20	図面番号	3/5
事務所名	津市上下水道事業局下水道工務課		

閉塞（3）詳細図

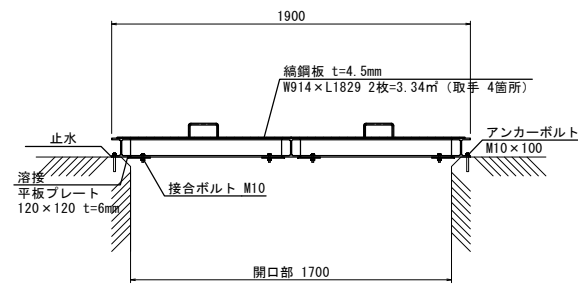
開口部形状図



閉塞（3）構造図



A - A



閉塞（3）開口部 1700×1700 2箇所分 材料表

名称	規格	寸法	単位	数量	摘要
H鋼	100*100*6*8	L=1900	本 (kg)	4.00 (128.44)	2本*2箇所
H鋼	100*100*6*8	L=1700	本 (kg)	6.00 (172.38)	3本*2箇所
H鋼	100*100*6*8	L= 800	本 (kg)	4.00 ( 54.08)	2本*2箇所
平板	SS400	120*120*6	枚 (kg)	12.00 ( 8.14)	6枚*2箇所
鋼鋼板	t=4.5	914*1829	枚 (kg)	4.00 (247.41)	2枚*2箇所
取手	φ9	150*70	個 (kg)	8.00 ( 1.16)	4個*2箇所
接合ボルト	M10	L= 35	本	24.00	12本*2箇所
アンカーボルト	M10	L=100	箇所	24.00	12箇所*2箇所
止水			m	15.20	7.60m*2箇所

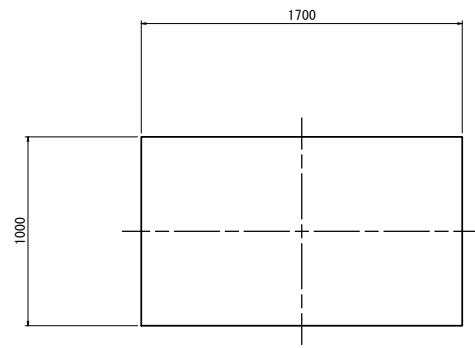
1式当り

※この図面はA1サイズを原寸とする。

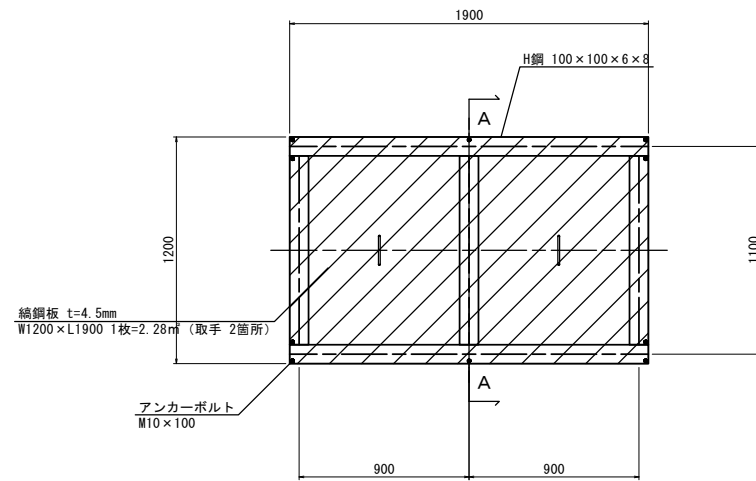
工 事 名	令和4年度 下工第6号 天神ポンプ場ポンプ設備開口部 閉塞（鋼構造）工事		
施工箇所名	津市高茶屋小森町地内		
図面の種類	閉塞工（3）詳細図		
縮 尺	S=1:20	図面番号	4/5
事 務 所 名	津市上下水道事業局下水道工務課		

閉塞（４）詳細図

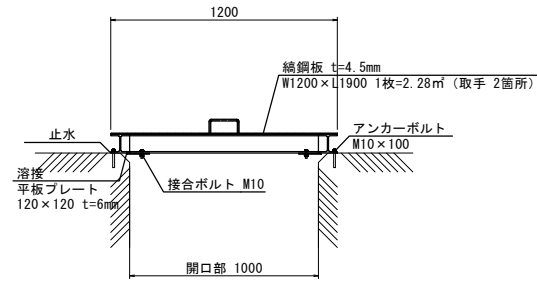
開口部形状図



閉塞（４）構造図



A - A



閉塞（４）開口部 1700×1000 2箇所分 材料表

名称	規格	寸法	単位	数量	摘要
H鋼	100×100×6×8	L=1900	本 (kg)	4.00 (128.44)	2本*2箇所
H鋼	100×100×6×8	L=1000	本 (kg)	6.00 (101.40)	3本*2箇所
平板	SS400	120×120×6	枚 (kg)	4.00 (2.71)	2枚*2箇所
鋼鋼板	t=4.5	1200×1900	枚 (kg)	2.00 (168.72)	1枚*2箇所
取手	φ9	150×70	個 (kg)	4.00 (0.58)	4個*2箇所
接合ボルト	M10	L=35	本	8.00	4本*2箇所
アンカーボルト	M10	L=100	箇所	20.00	10箇所*2箇所
取水			m	12.40	6.20m*2箇所

1式当り

※この図面はA1サイズを原寸とする。

工事名	令和4年度 下工公第6号 天神ポンプ場ポンプ設備開口部 閉塞（鋼構造）工事		
施工箇所名	津市高茶屋小森町地内		
図面の種類	閉塞工（４）詳細図		
縮尺	S=1:20	図面番号	5/5
事務所名	津市上下水道事業局下水道工務課		