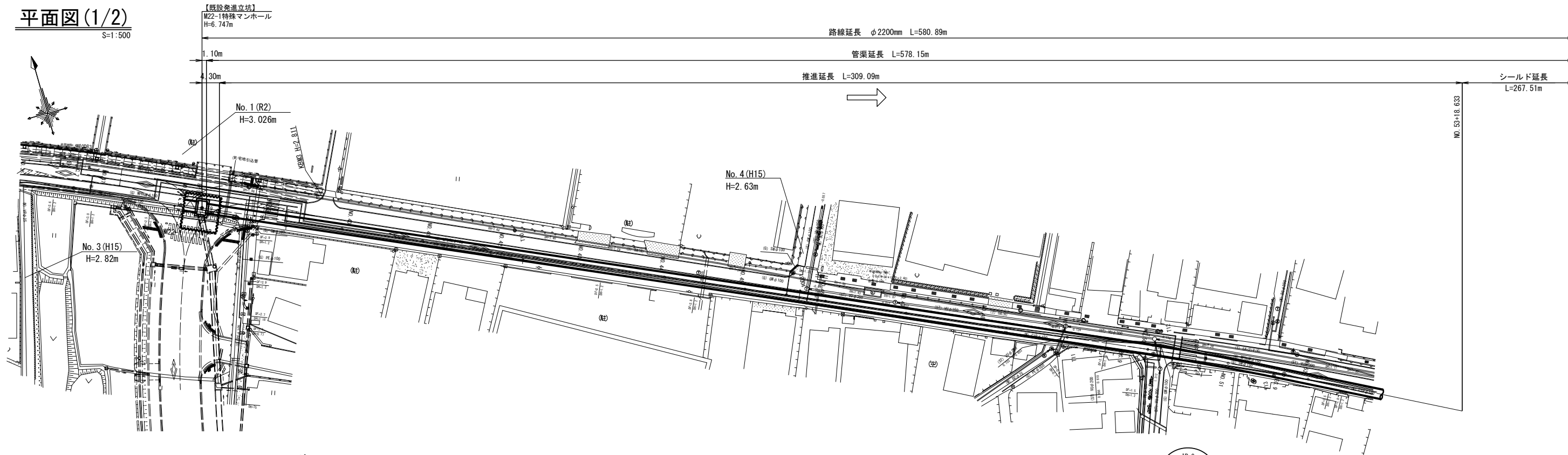


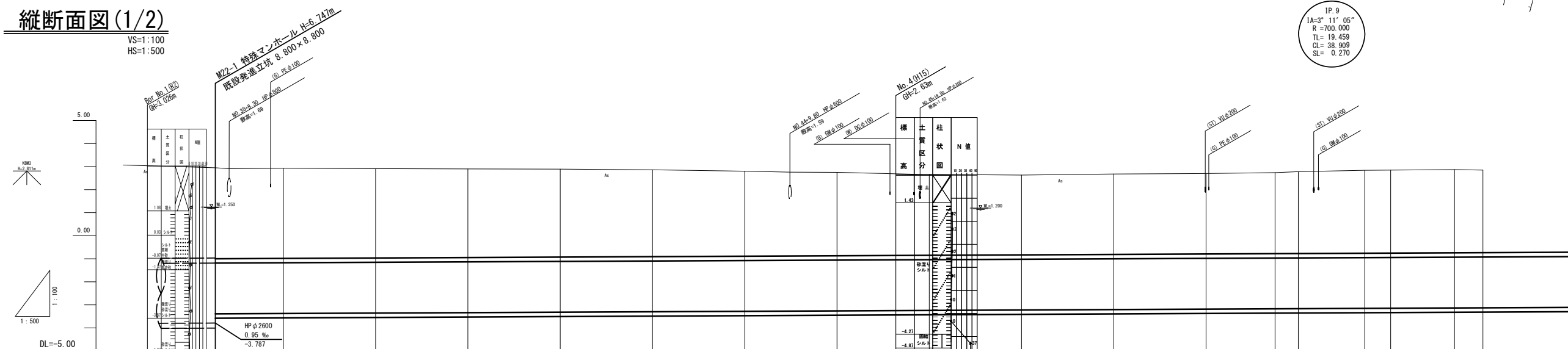
平面図(1/2)

S=1:500



縦断面図(1/2)

VS=1:100  
HS=1:500



管番号	管径	勾配	区間延長	土被り	管底高	地盤高	追加距離	単距離	側点	曲線
	φ2200	0.95‰	577.05	3.90	-3.307	2.95	0.000	0.000	NO.39	
				3.91	-3.373	2.93	14.750	14.750	NO.40	
				3.87	-3.354	2.91	34.750	20.000	NO.41	
				3.85	-3.335	2.90	54.750	20.000	NO.42	
				3.82	-3.316	2.89	74.750	20.000	NO.43	
				3.77	-3.297	2.86	94.750	20.000	NO.44	
				3.69	-3.278	2.80	114.750	20.000	NO.45	
				3.62	-3.259	2.75	134.750	20.000	NO.46	
				3.51	-3.240	2.86	154.750	20.000	NO.47	
				3.46	-3.221	2.83	174.750	20.000	NO.48	
				3.40	-3.202	2.88	194.750	20.000	NO.49	
				3.40	-3.183	2.70	214.750	20.000	NO.50	
				3.52	-3.169	2.74	229.604	14.854	BC.9	
				3.55	-3.164	2.78	234.750	5.146	IP.9	
				3.60	-3.150	2.84	249.449	14.699	IP.9	
				3.61	-3.145	2.85	254.750	5.301	NO.51	
				3.61	-3.132	2.87	268.603	13.853	EC.9	
				3.59	-3.126	2.85	274.750	6.147	NO.52	

IP.9  
1A=3°11'05"  
R=700.000  
TL=19.459  
CL=38.909  
SL=0.270

※この図面はA1サイズを原寸とする。

工事名	令和4年度下工公補第3号 半田川田第1雨水幹線築造工事(その2)
施工箇所名	津市 半田 地内
図面名	平面図・縦断面図(1/2)
縮尺	1/500, 1/100 図面番号 1/66
事業所名	津市上下水道事業局下水道工務課

平面図 (2/2)

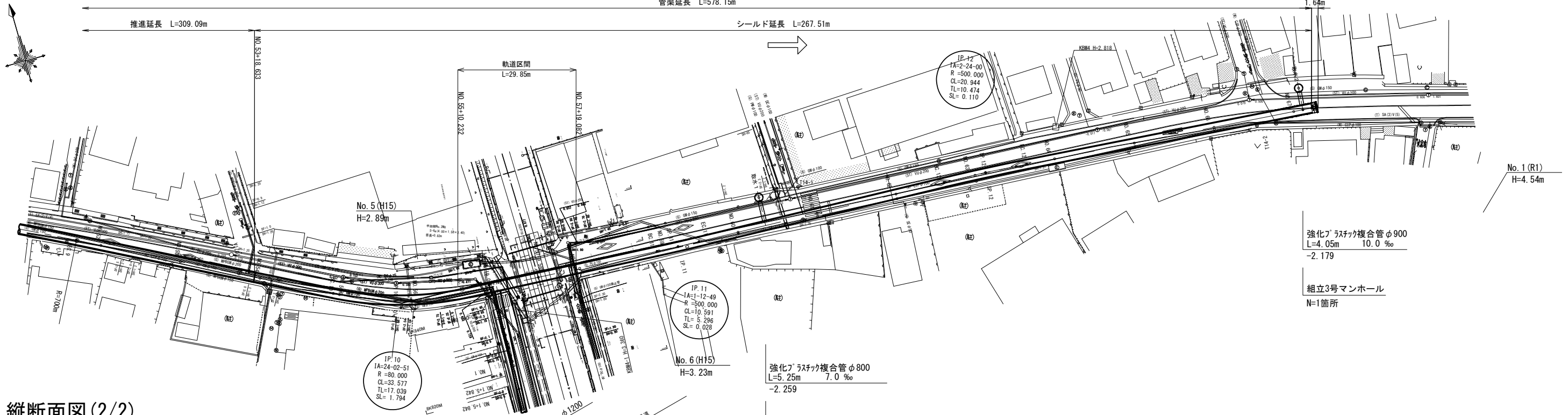
S=1:500

路線延長 φ2200mm L=580.89m

管渠延長 L=578.15m

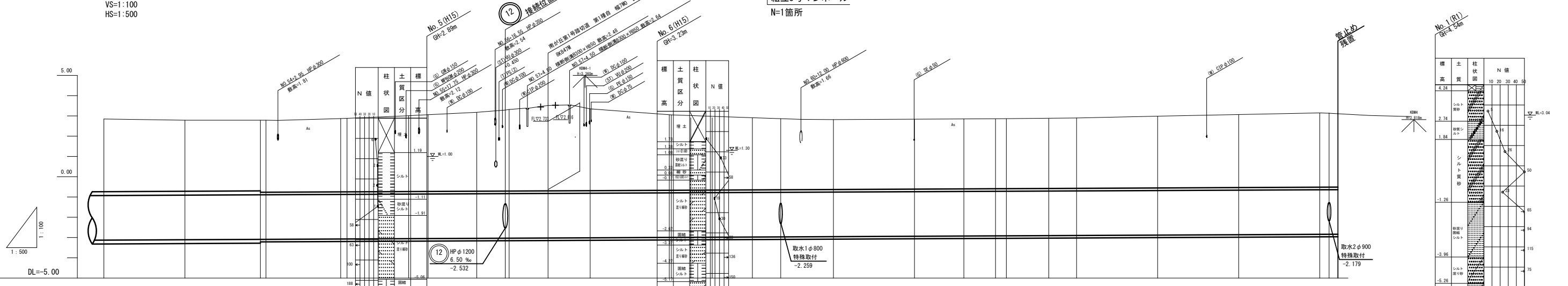
シールド延長 L=267.51m

推進延長 L=309.09m



縦断面図 (2/2)

VS=1:100  
HS=1:500



管番号	管径	勾配	区間延長	土被り	管底高	地盤高	追加距離	単距離	側方	曲線
				3.59	-3.126	2.85	274.750	6.147	NO.52	
				3.51	-3.107	2.79	294.750	20.000	NO.53	
				3.55	-3.088	2.79	314.750	20.000	NO.54	
				3.62	-3.070	2.87	333.173	18.425	BC.10	
				3.62	-3.069	2.88	334.750	1.577	NO.55	
				3.74	-3.055	3.01	349.862	15.212	SP.10	
				3.70	-3.050	3.06	354.750	4.788	NO.56	
				3.80	-3.039	3.18	366.750	12.000	EC.10	
				4.00	-3.032	3.29	373.796	7.046	NO.57	
				4.00	-3.031	3.32	374.750	0.954	NO.57	
				4.21	-3.022	3.51	384.323	9.582	NO.57A.50	
				4.04	-3.012	3.35	394.750	10.418	NO.58	
				3.72	-2.993	3.05	414.248	19.488	BC.11	
				3.50	-2.988	2.91	419.544	4.794	NO.59	
				3.51	-2.983	2.91	424.750	9.911	NO.60	
				3.45	-2.974	2.91	441.750	7.000	NO.60+1.00	
				3.45	-2.955	2.92	454.750	13.000	NO.61	
				3.45	-2.936	2.94	474.750	20.000	NO.62	
				3.45	-2.924	2.96	486.940	12.190	BC.12	
				3.45	-2.917	2.86	484.750	7.810	NO.63	
				3.47	-2.914	2.90	497.412	2.662	SP.12	
				3.54	-2.905	2.90	507.884	10.472	EC.12	
				3.61	-2.898	2.99	514.750	6.866	NO.64	
				3.56	-2.879	3.07	534.750	20.000	NO.65	
				3.56	-2.860	3.15	554.750	20.000	NO.66	
				3.54	-2.841	3.13	574.750	20.000	NO.67	
				3.52	-2.839	3.11	577.053	2.303	NO.67A.10	
				3.52	-2.835	3.11	580.892	3.839	NO.67A.12	

※この図面はA1サイズを原寸とする。

工事名 令和4年度下工公補第3号 半田川第1雨水幹線築造工事(その2)

施工箇所名 津市半田地内

図面名 平面図・縦断面図(2/2)

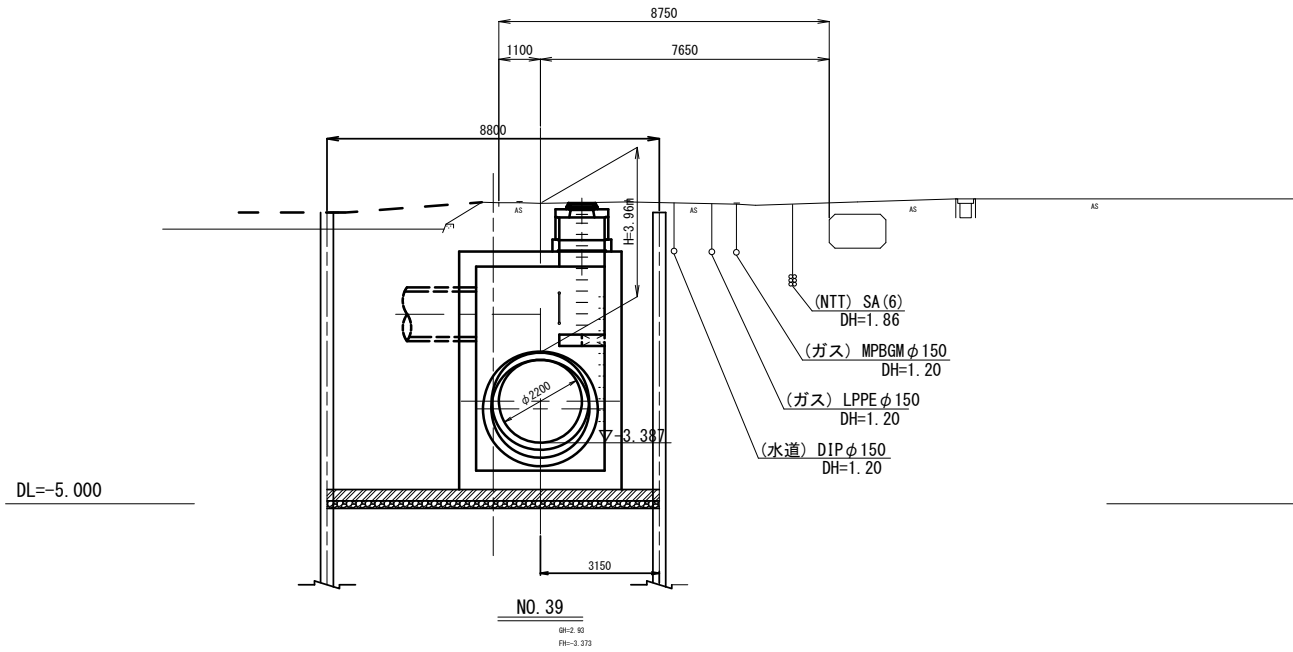
縮尺 1/500, 1/100 図面番号 2/66

事業所名 津市上下水道事業局下水道工務課

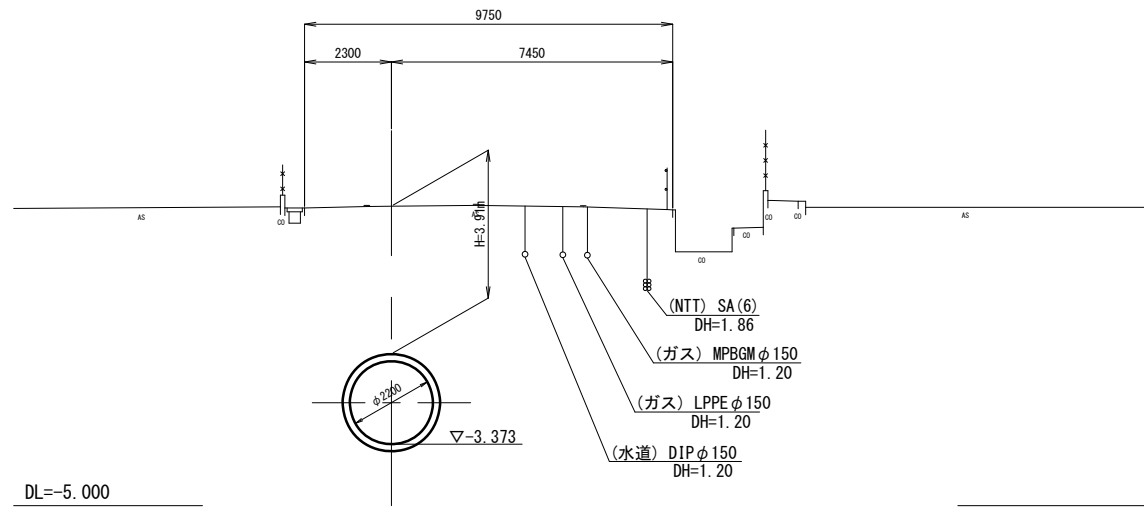
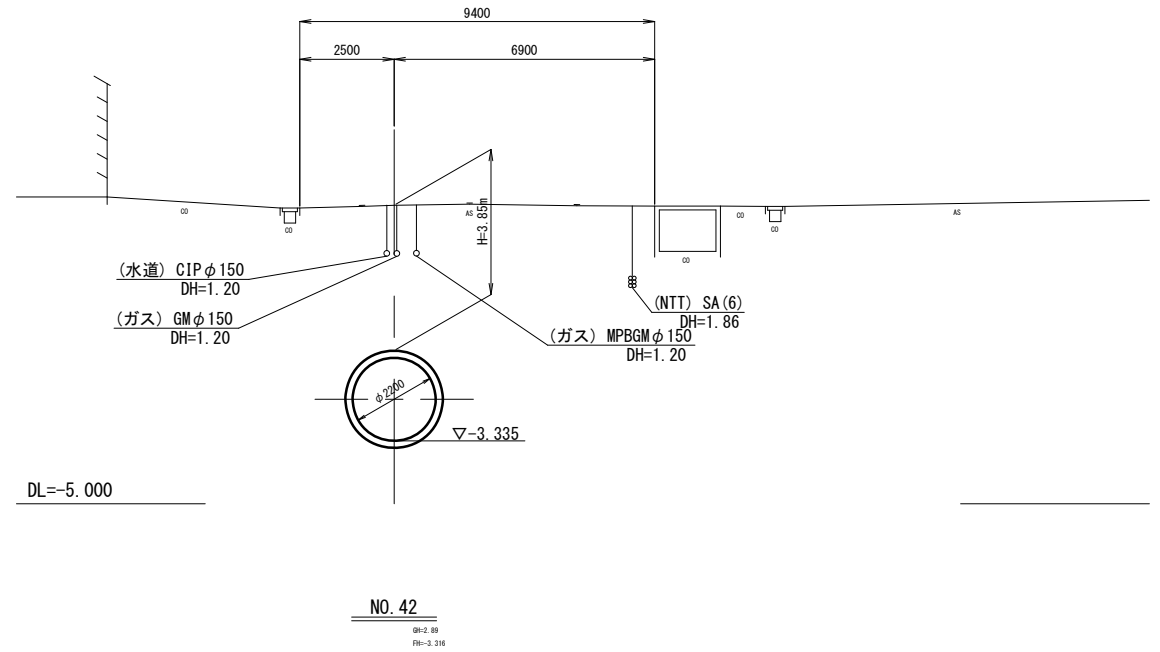
# 横断面図(1)

S=1:100

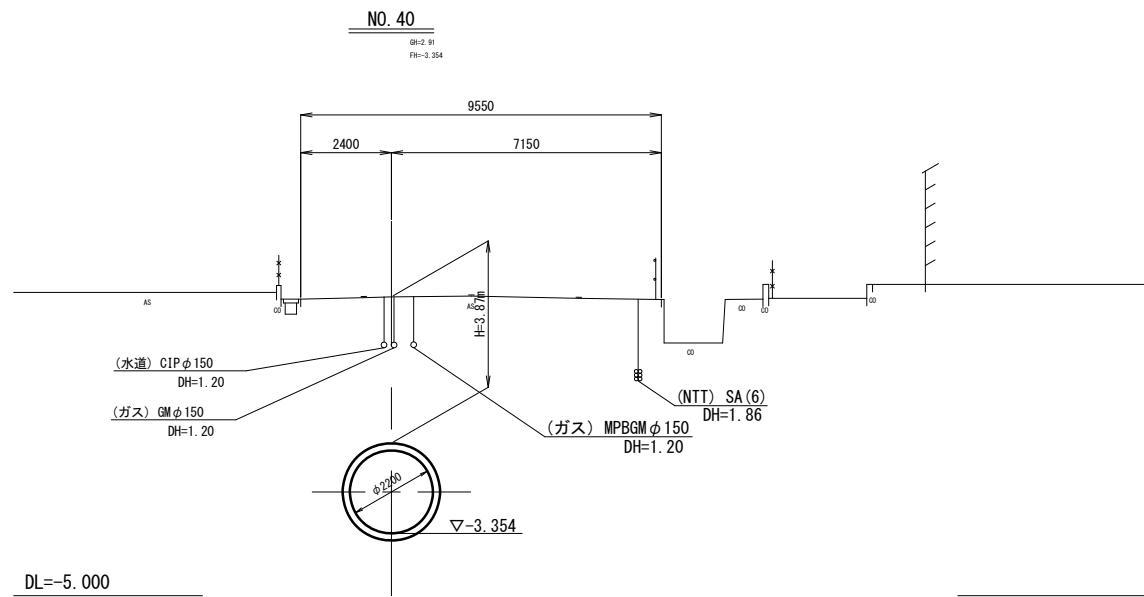
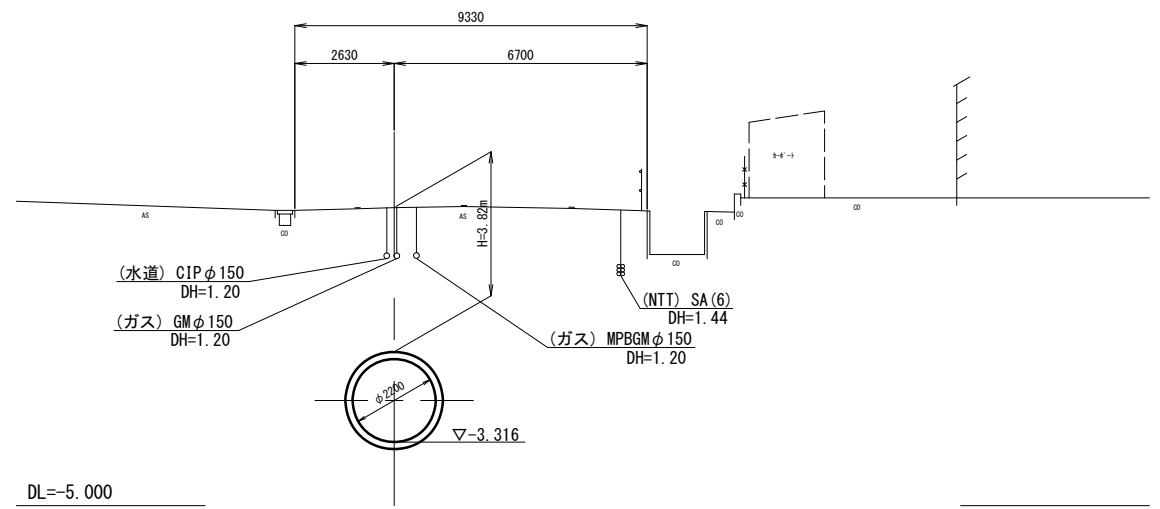
NO. 38+5.250  
(IP. 8 M22-1)  
GH=2.98  
FH=-3.387



NO. 41  
GH=2.90  
FH=-3.135



NO. 42  
GH=2.89  
FH=-3.216

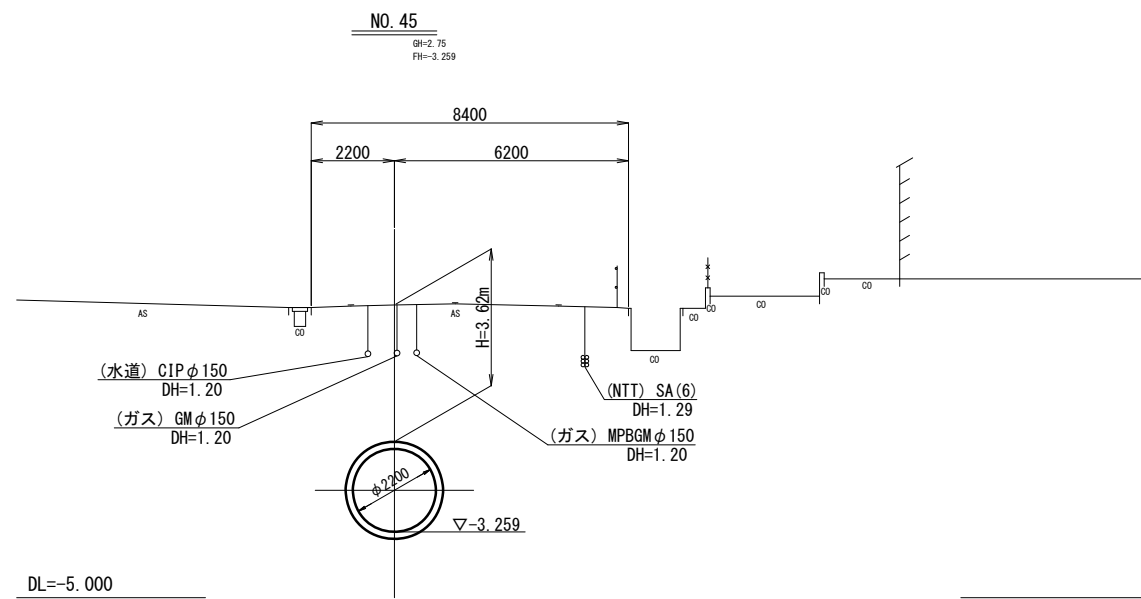
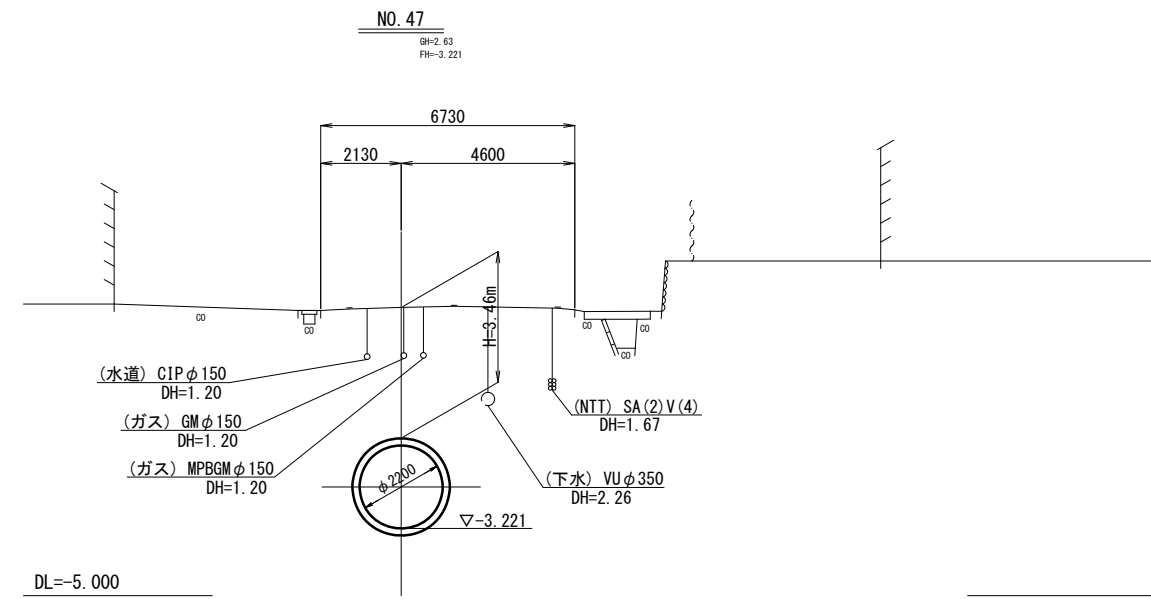
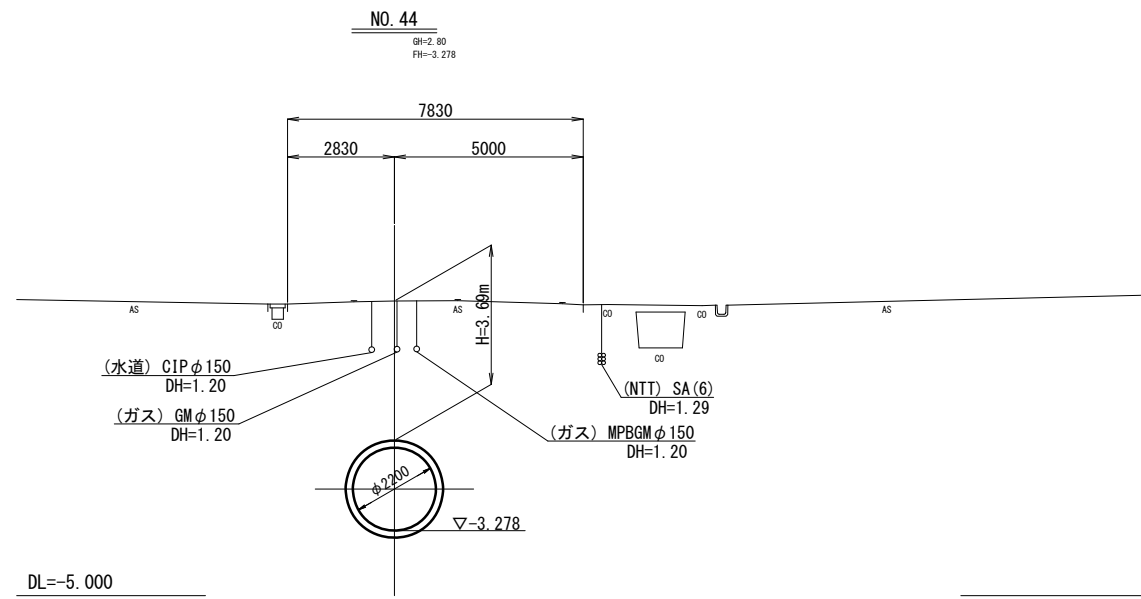
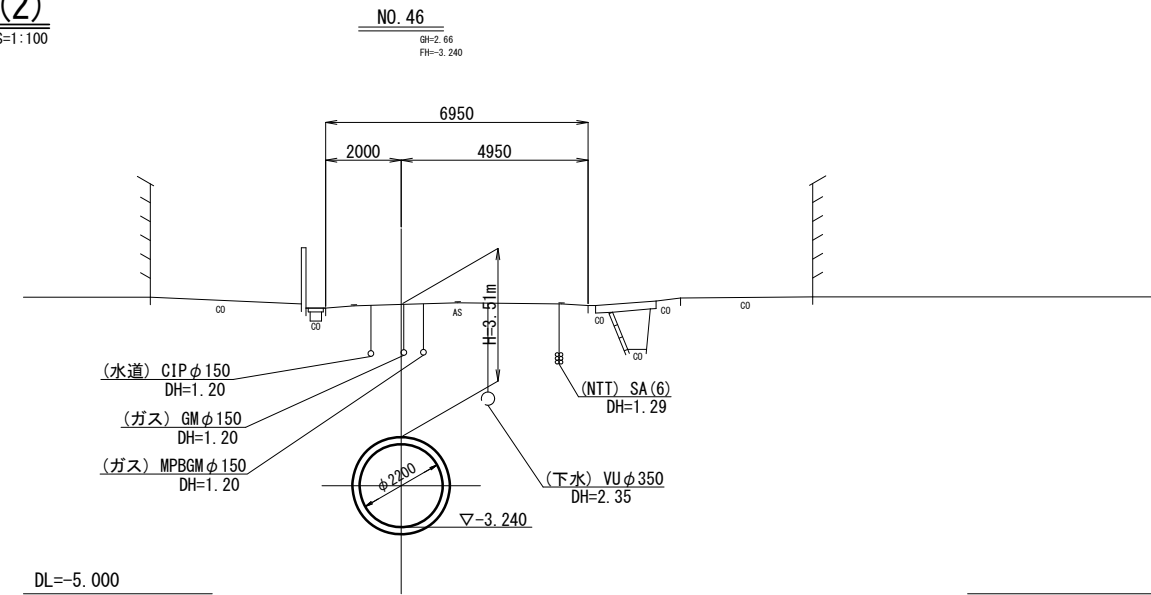
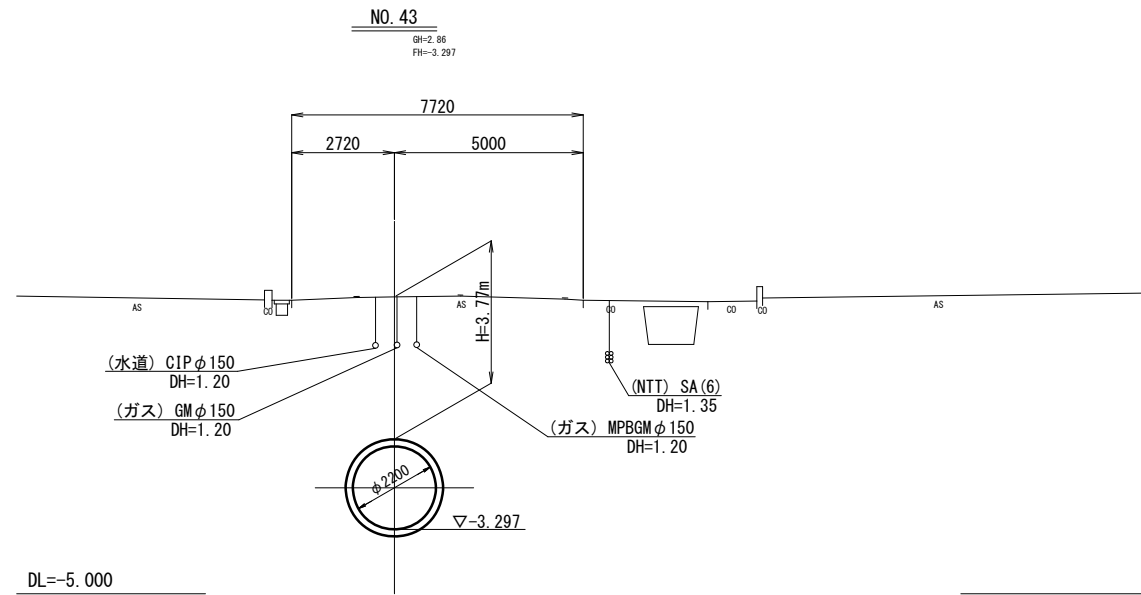


※この図面はA1サイズを原寸とする。

工事名	令和4年度下工公補第3号 半田川田第1雨水幹線築造工事(その2)		
施工箇所名	津市 半田 地内		
図面名	横断面図(1)		
縮尺	1/100	図面番号	3/66
事業所名	津市上下水道事業局下水道工務課		

## 横断面図(2)

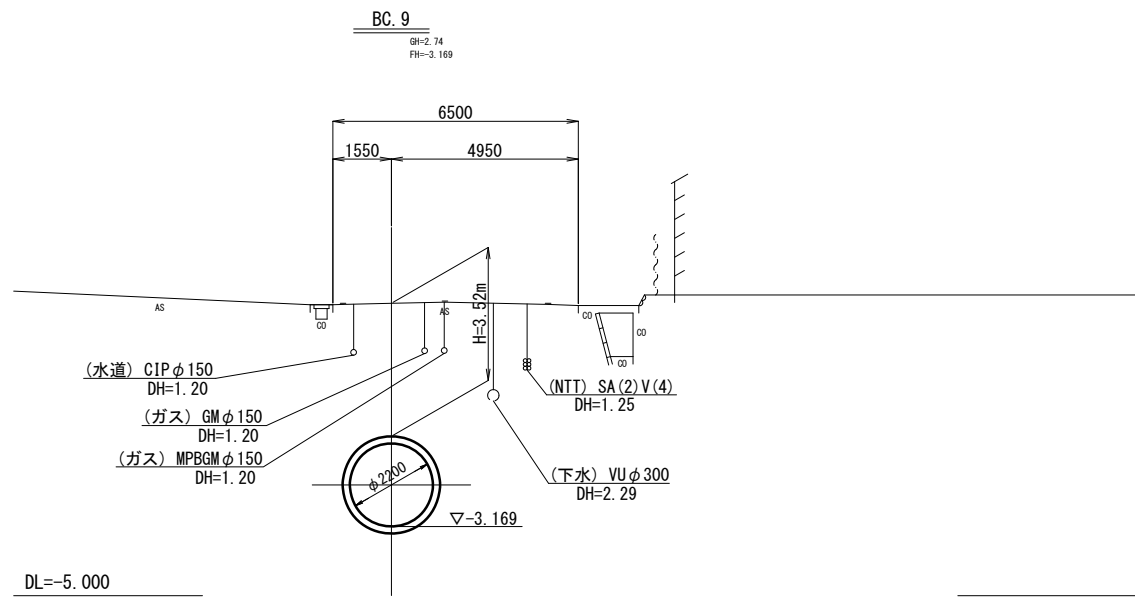
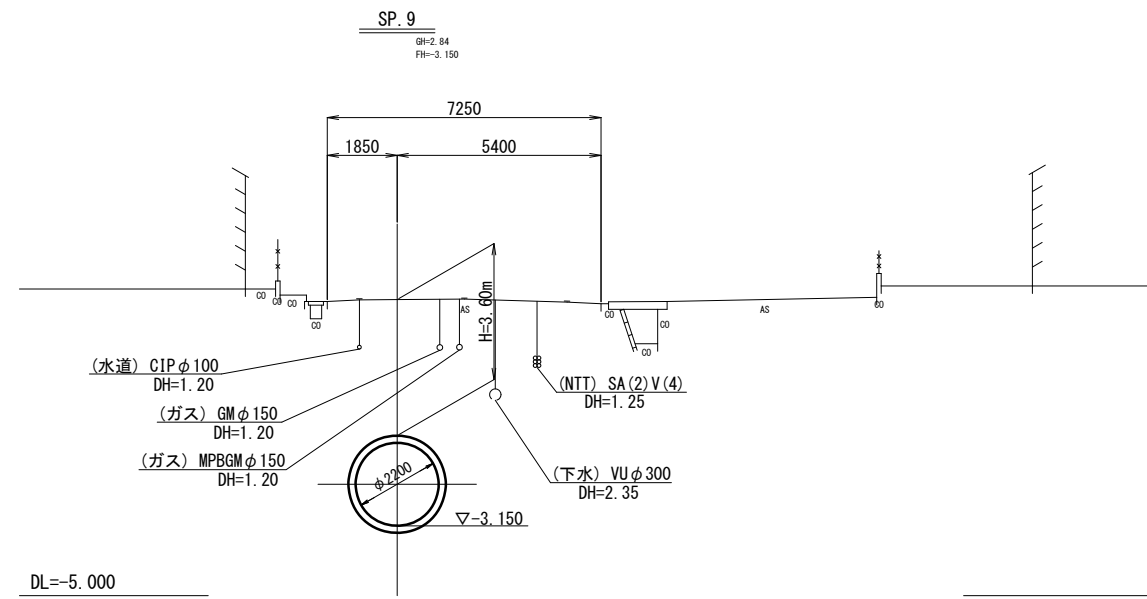
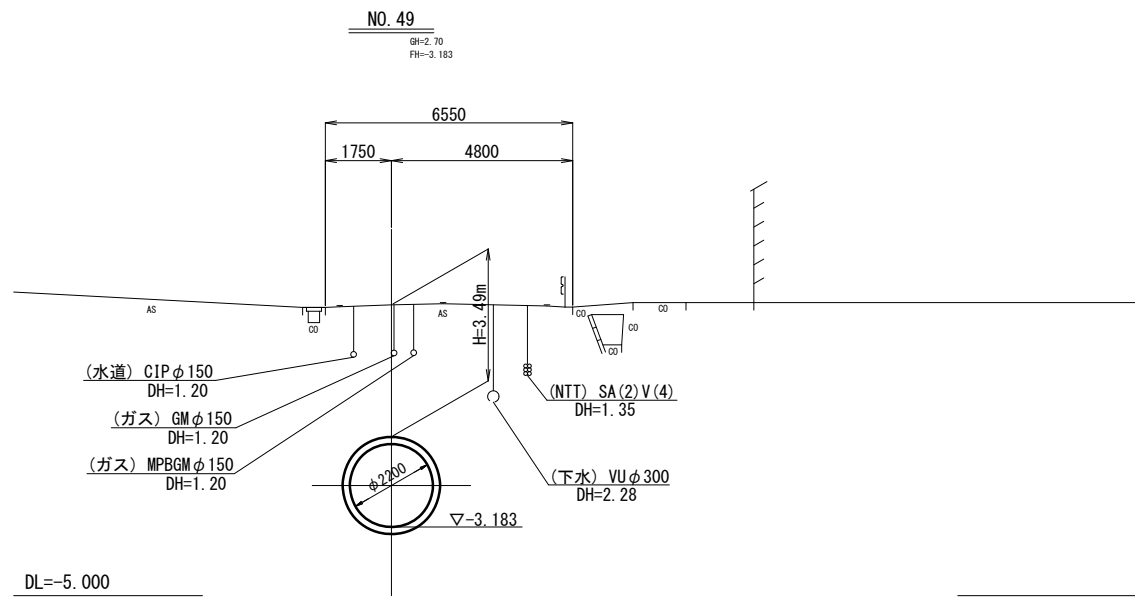
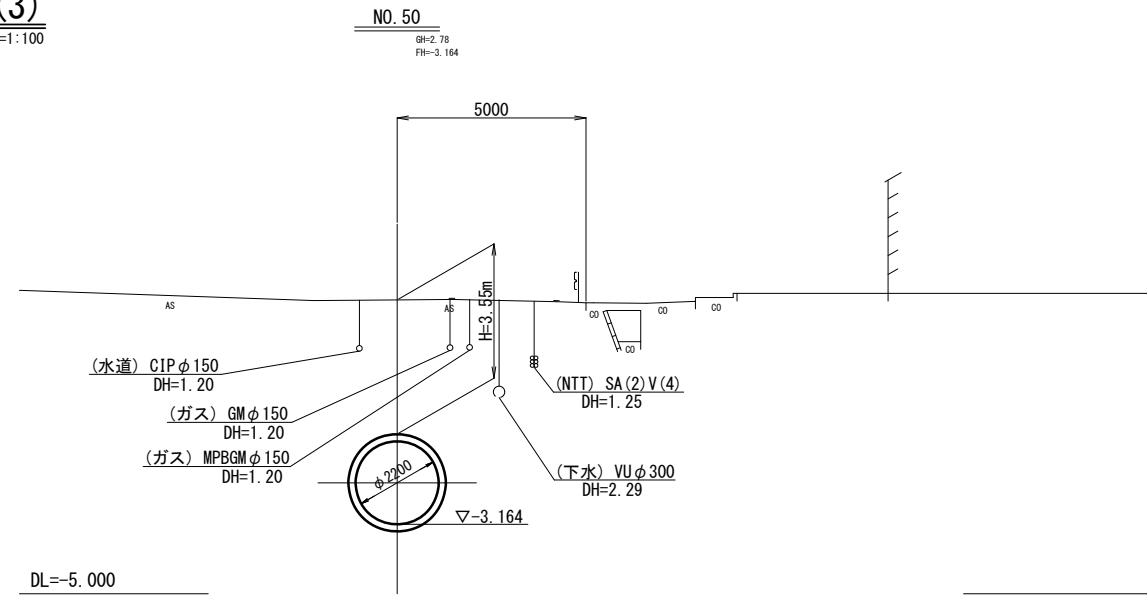
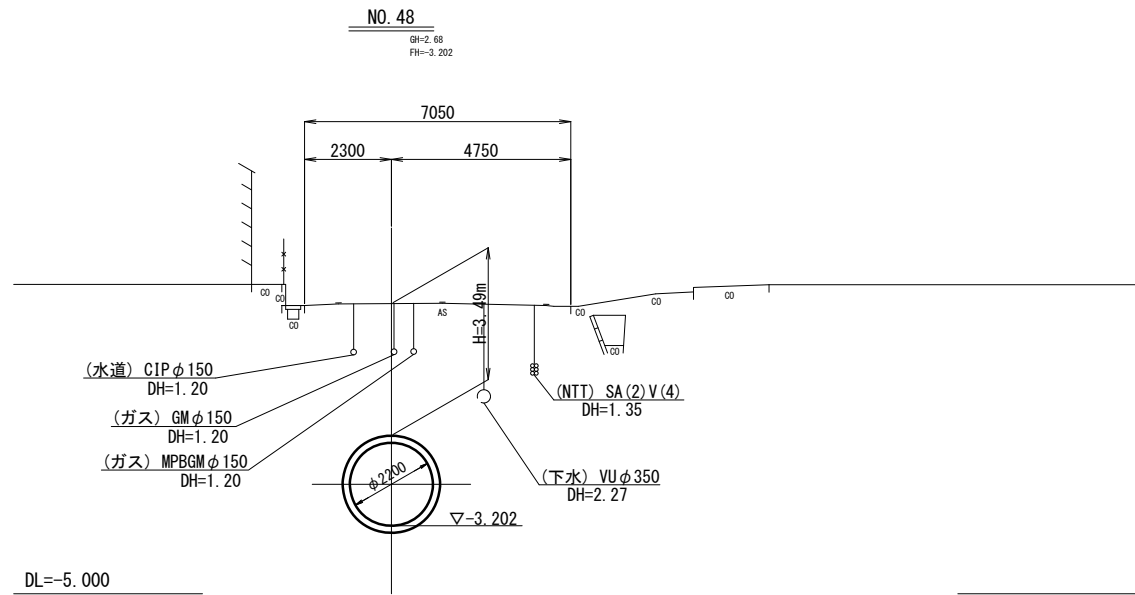
S=1:100



※この図面はA1サイズを原寸とする。

工事名	令和4年度下工公補第3号 半田川田第1雨水幹線築造工事(その2)		
施工箇所名	津市半田地内		
図面名	横断面図(2)		
縮尺	1/100	図面番号	4/66
事業所名	津市上下水道事業局下水道工務課		

横断面図(3)  
S=1:100

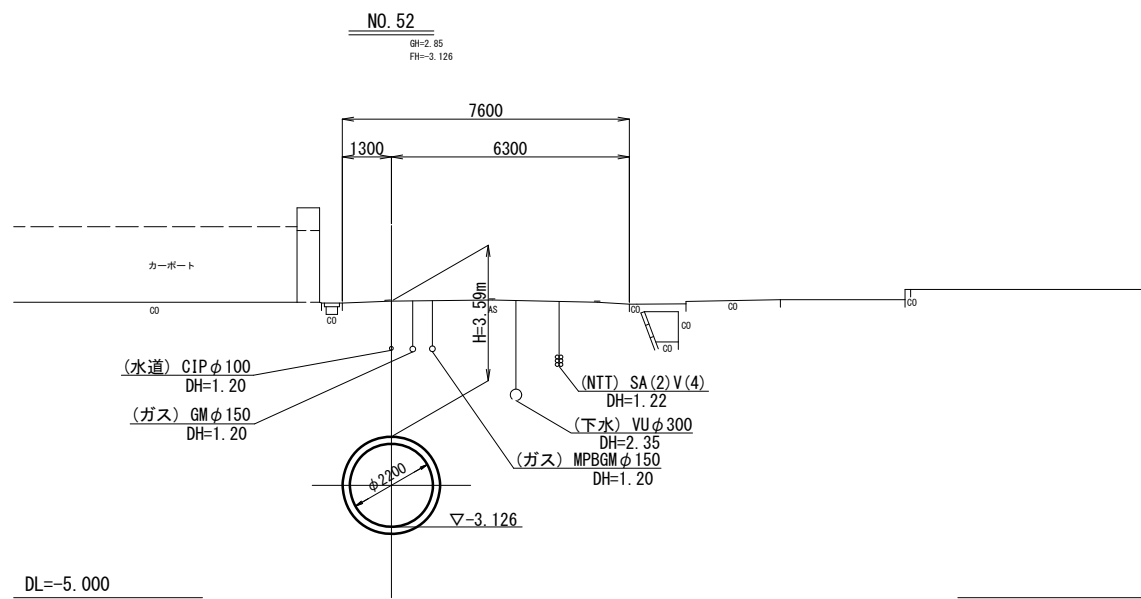
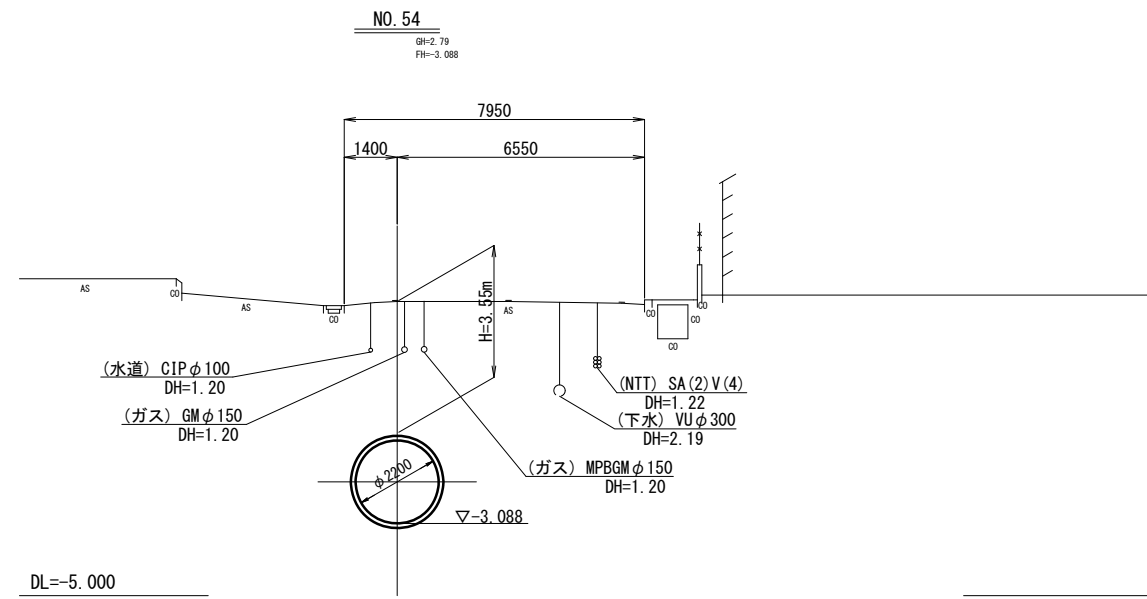
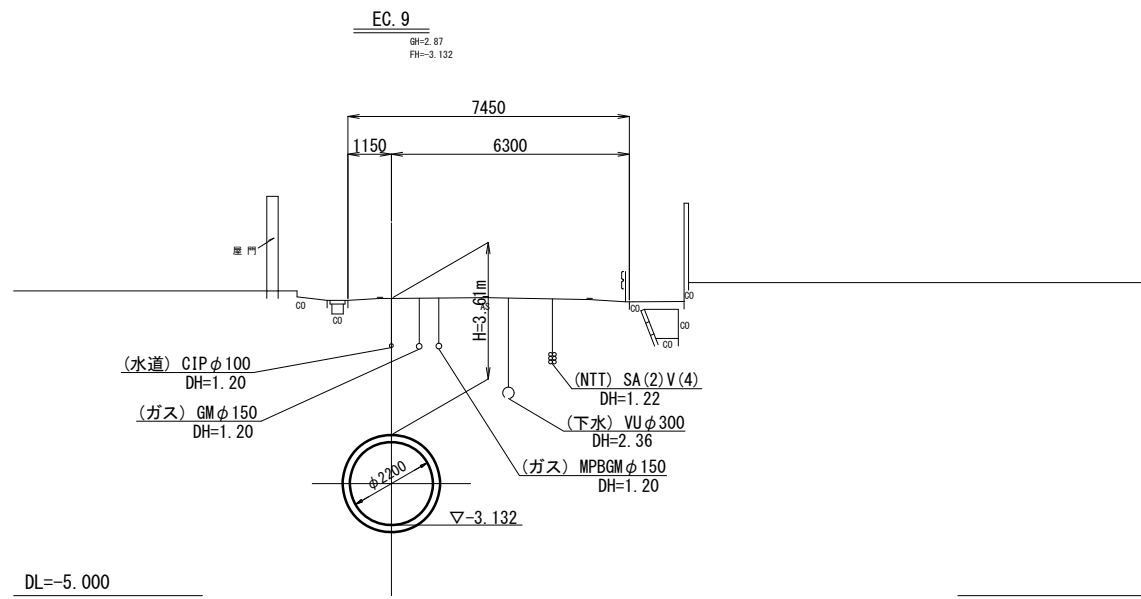
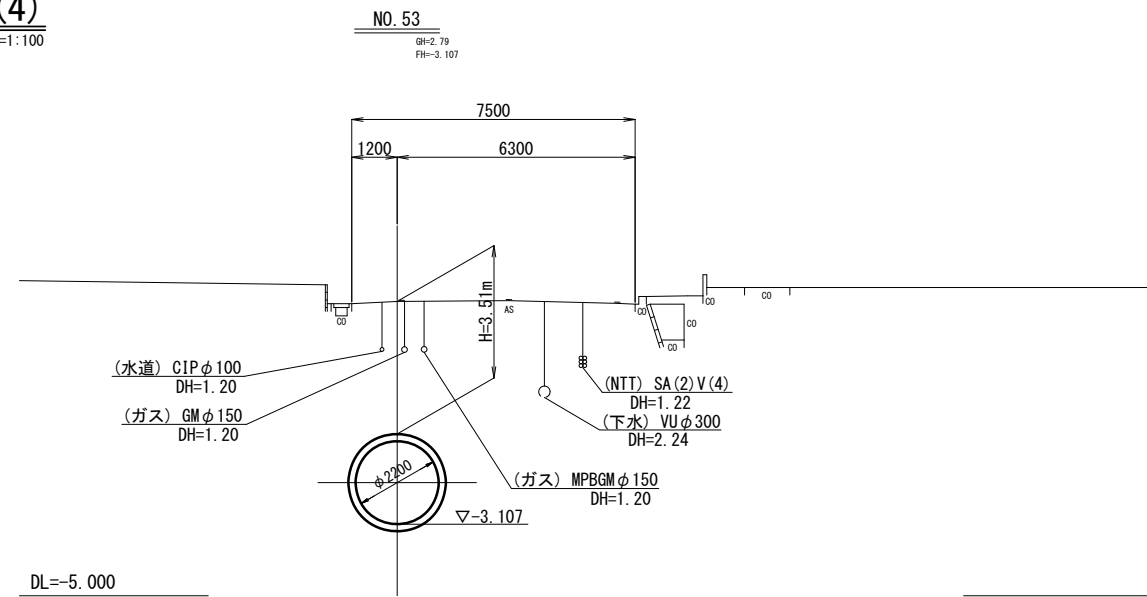
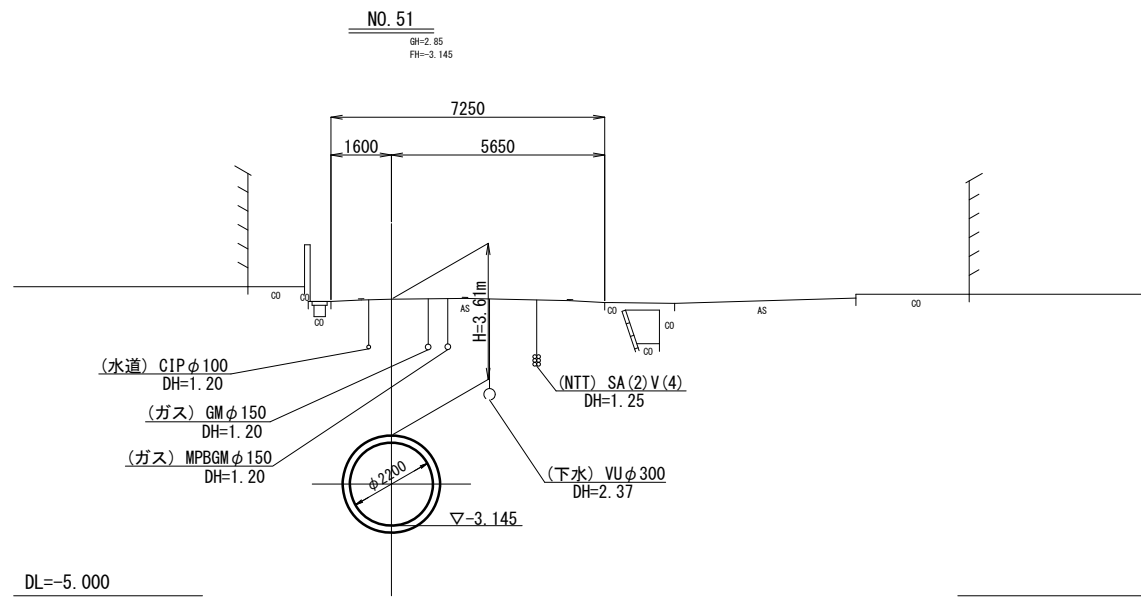


※この図面はA1サイズを原寸とする。

工事名	令和4年度下工公補第3号 半田川田第1雨水幹線築造工事(その2)		
施工箇所名	津市半田地内		
図面名	横断面図(3)		
縮尺	1/100	図面番号	5/66
事業所名	津市上下水道事業局下水道工務課		

# 横断面図(4)

S=1:100

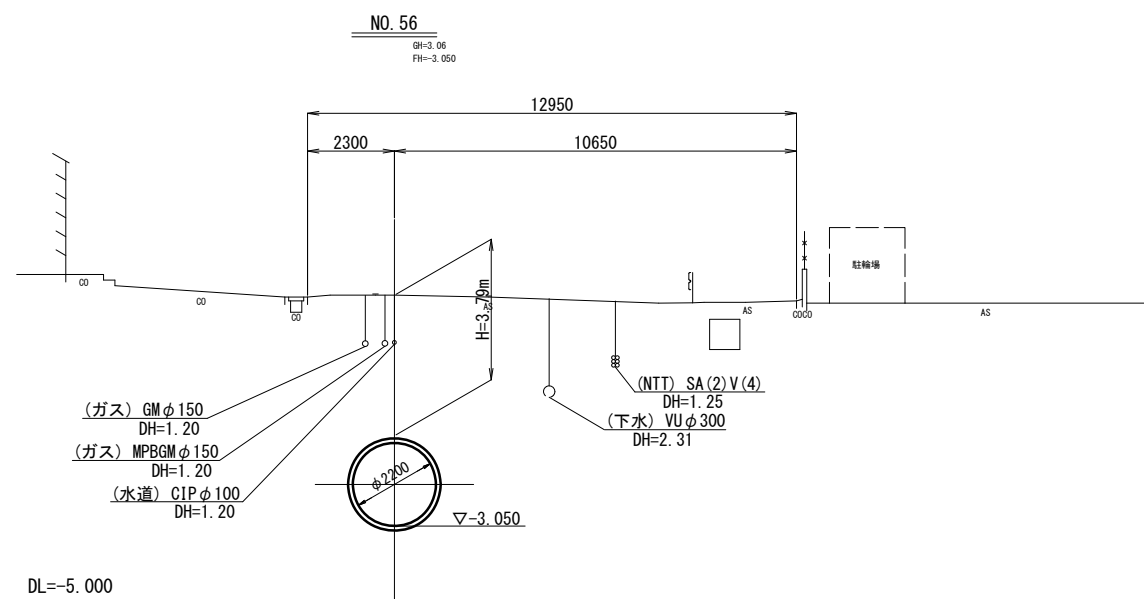
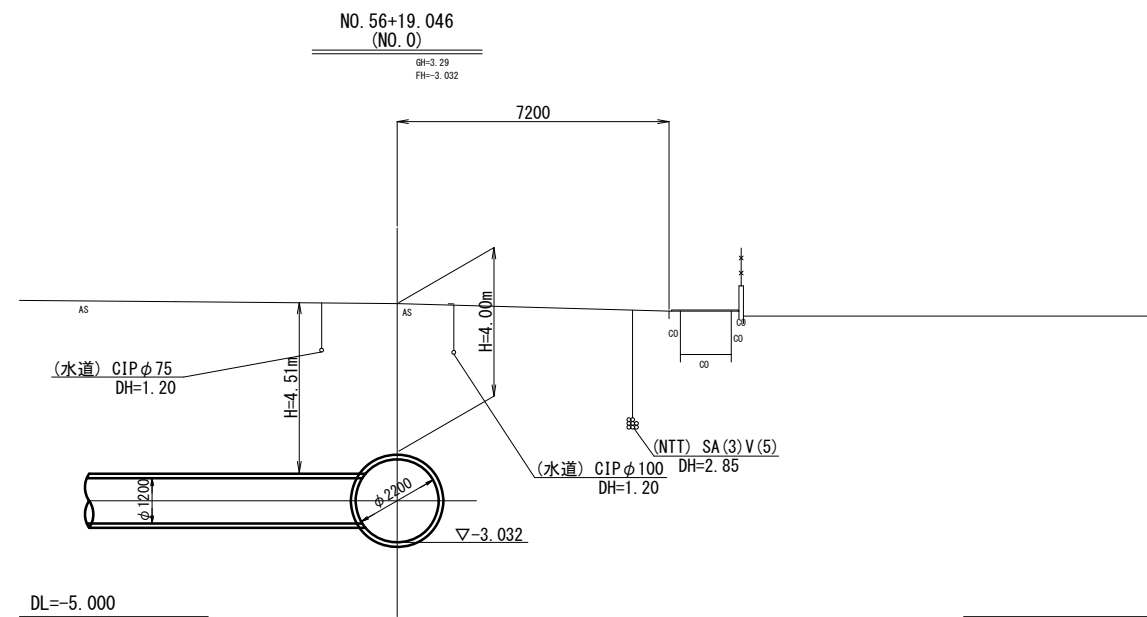
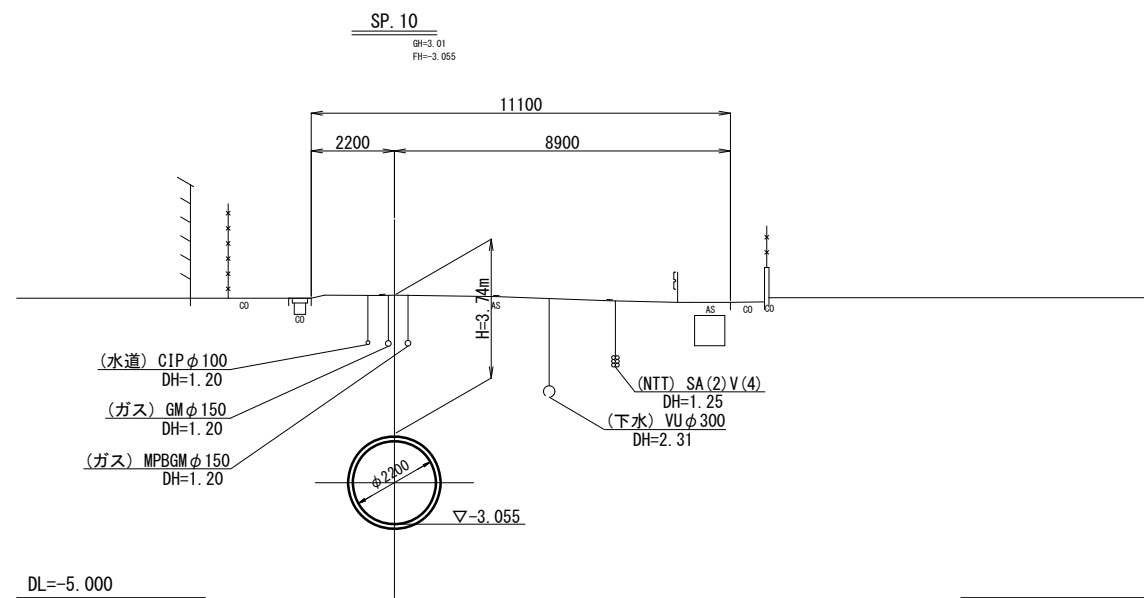
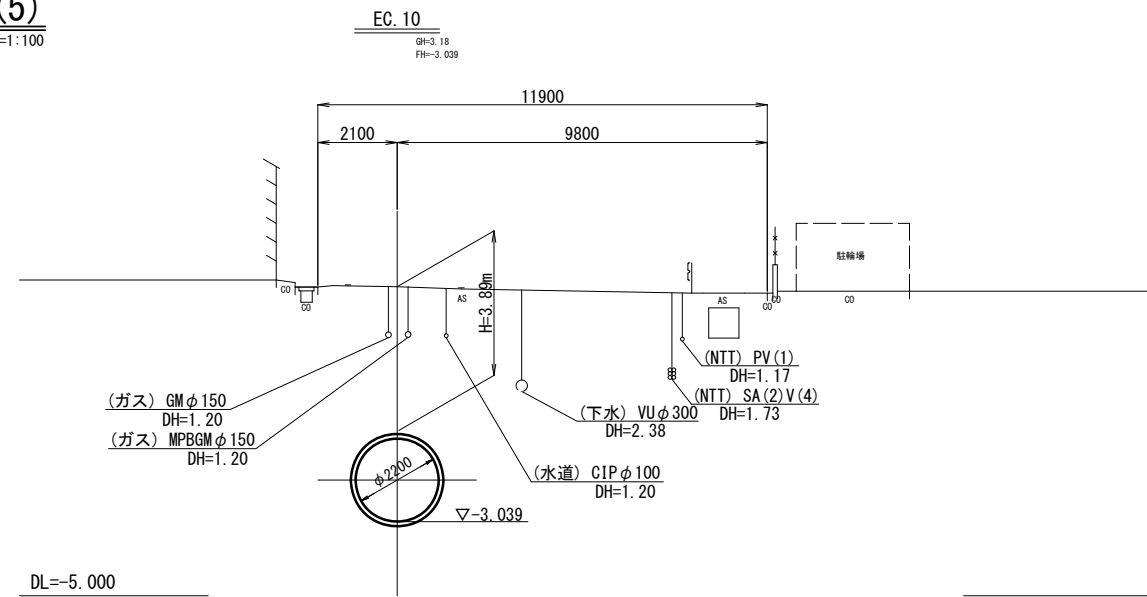
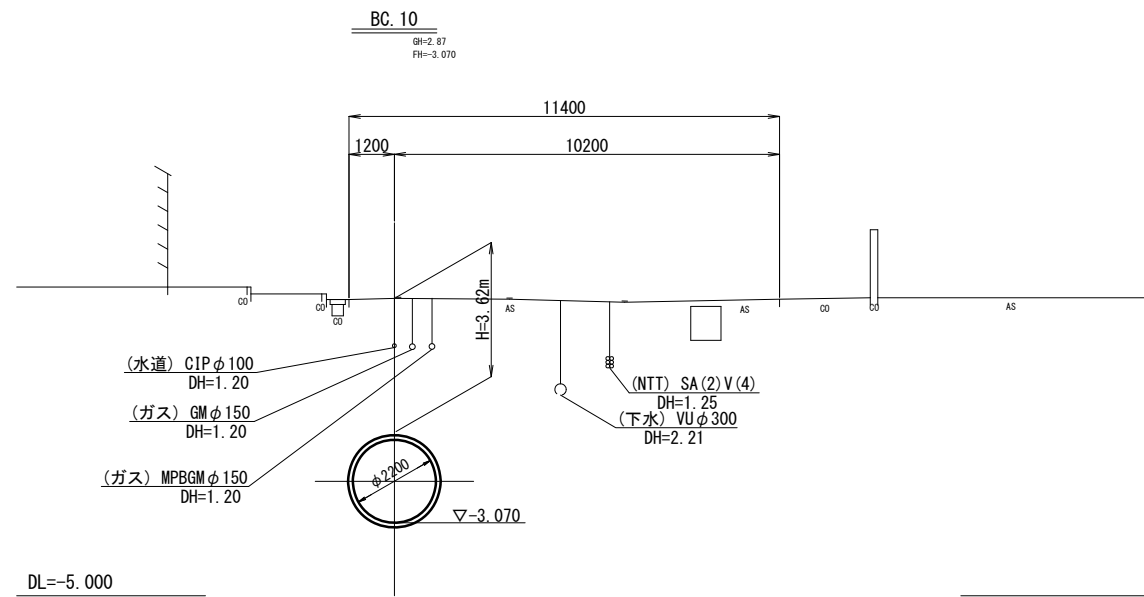


※この図面はA1サイズを原寸とする。

工事名	令和4年度下工公補第3号 半田川田第1雨水幹線築造工事(その2)		
施工箇所名	津市半田地内		
図面名	横断面図(4)		
縮尺	1/100	図面番号	6/66
事業所名	津市上下水道事業局下水道工務課		

# 横断面図(5)

S=1:100

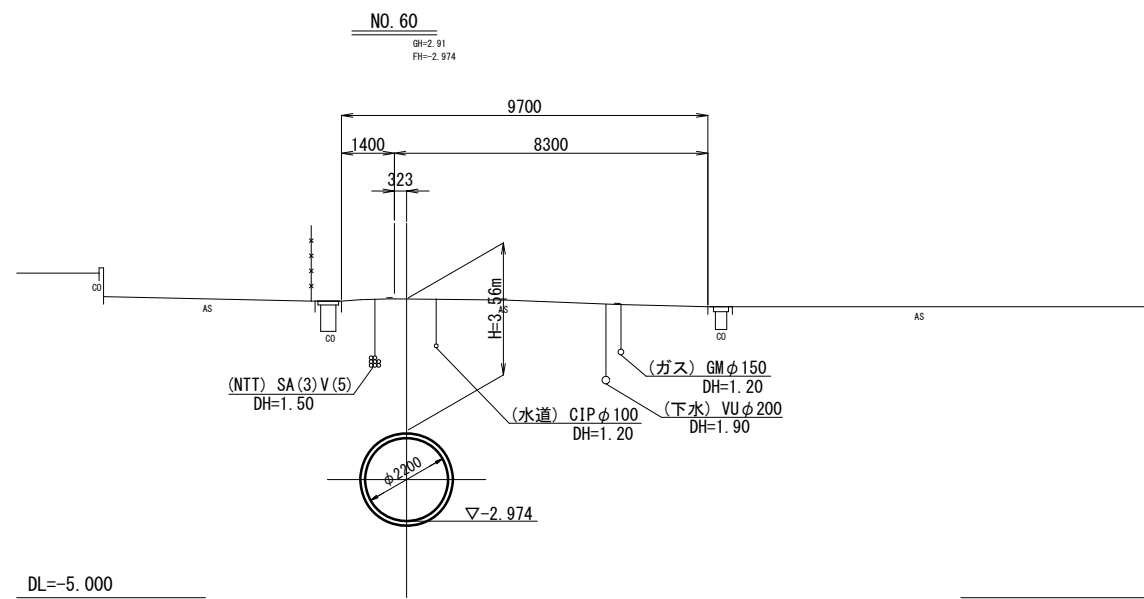
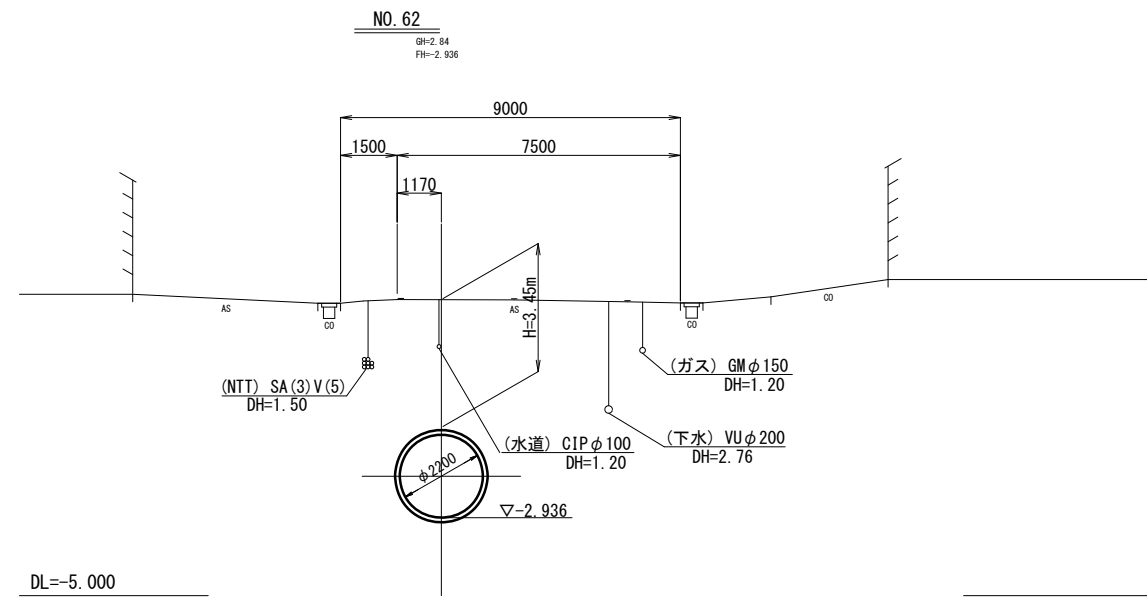
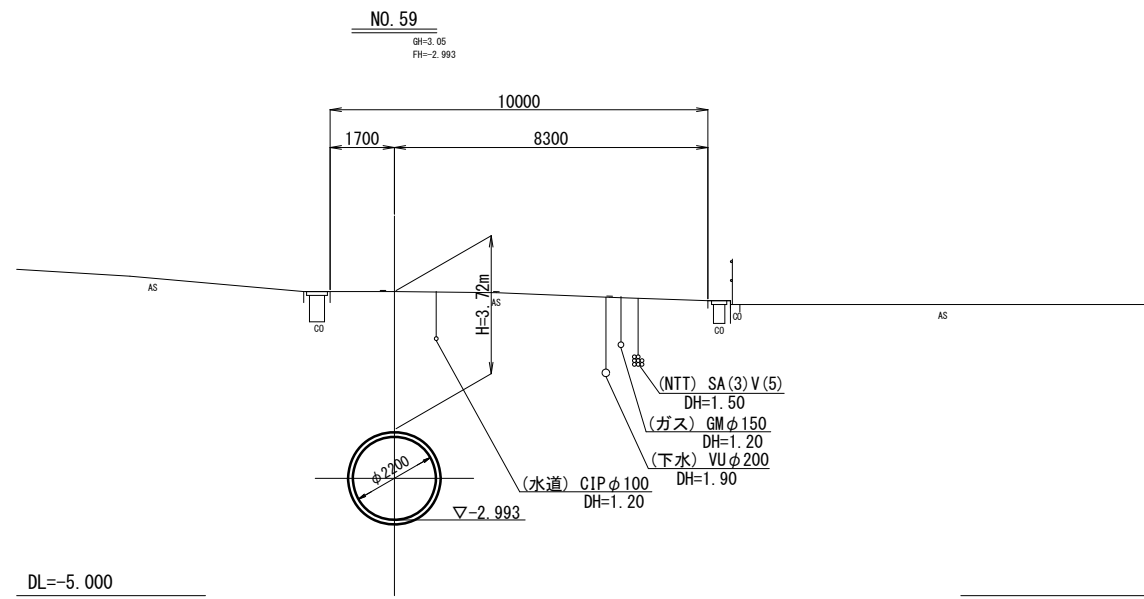
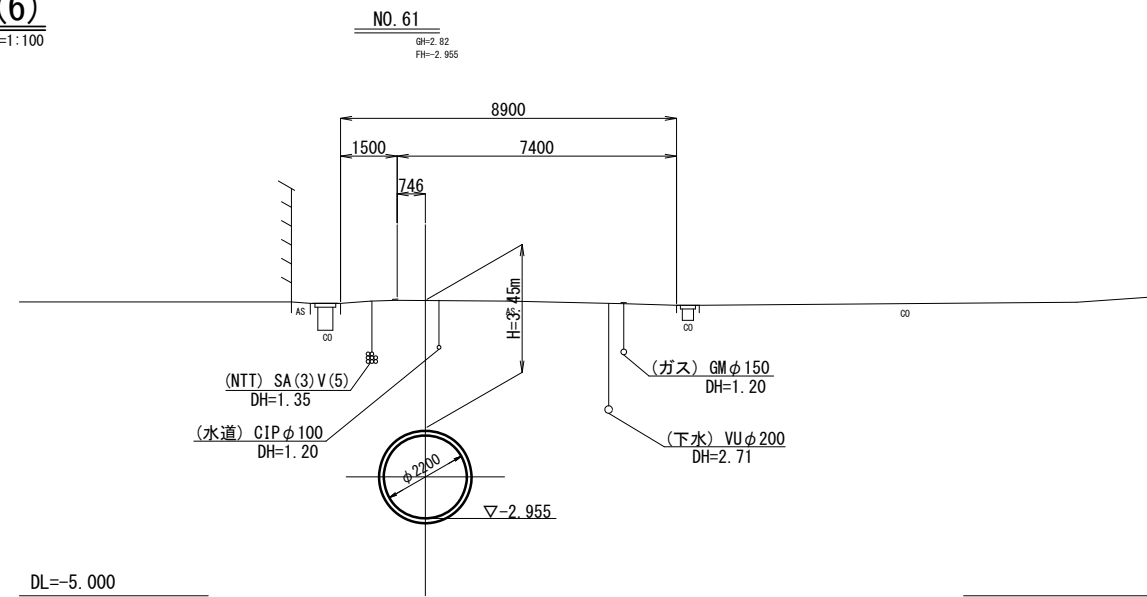
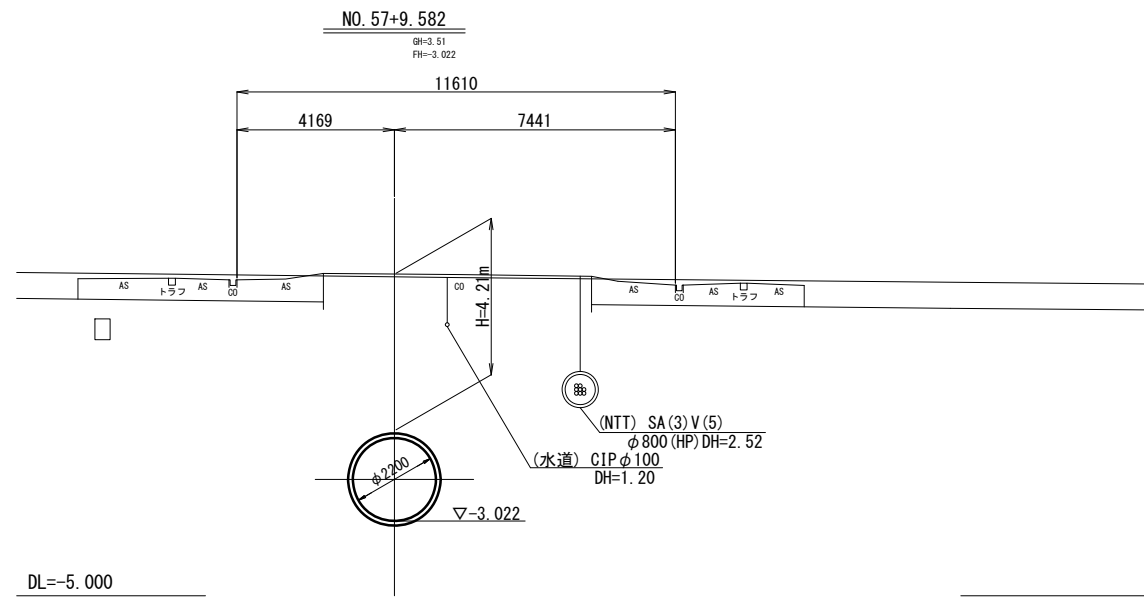


※この図面はA1サイズを原寸とする。

工事名	令和4年度下工公補第3号 半田川田第1雨水幹線築造工事(その2)		
施工箇所名	津市半田地内		
図面名	横断面図(5)		
縮尺	1/100	図面番号	7/66
事業所名	津市上下水道事業局下水道工務課		

# 横断面図(6)

S=1:100



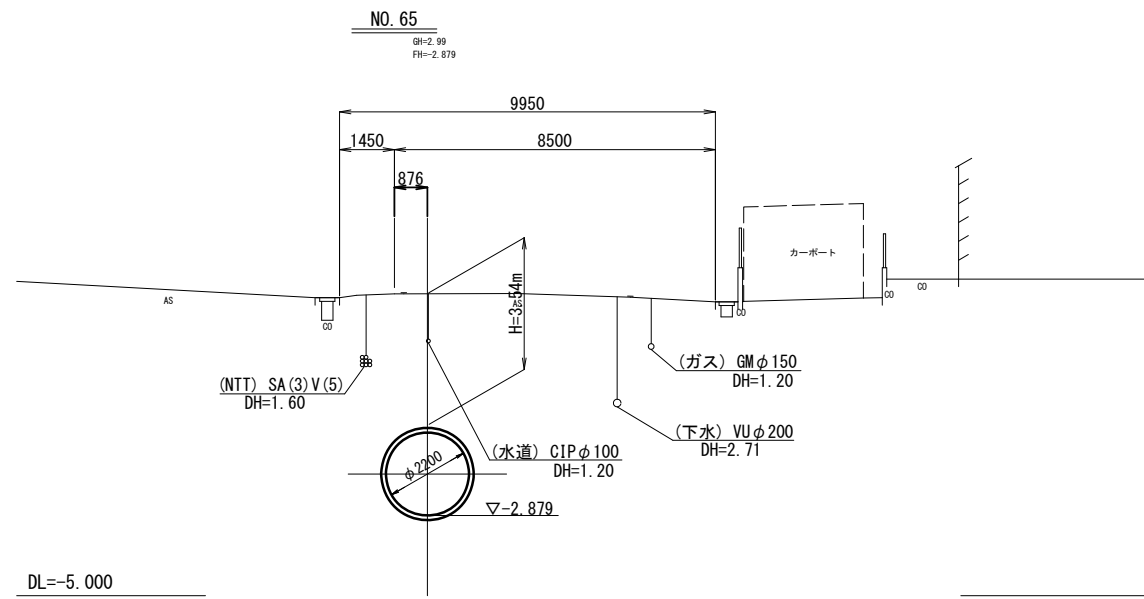
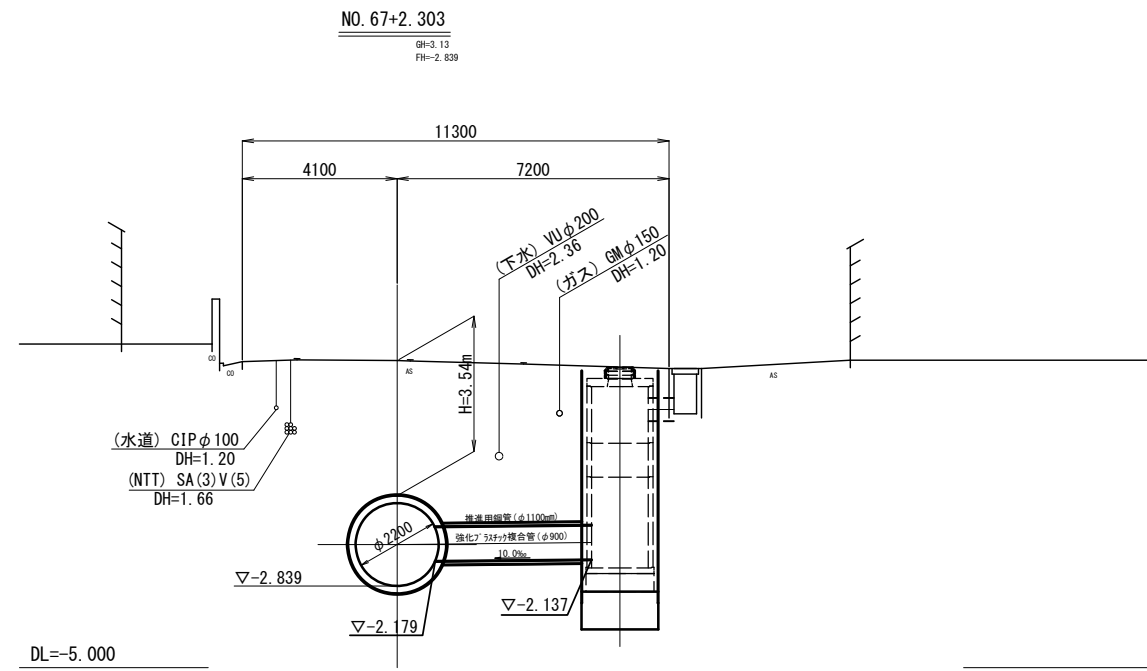
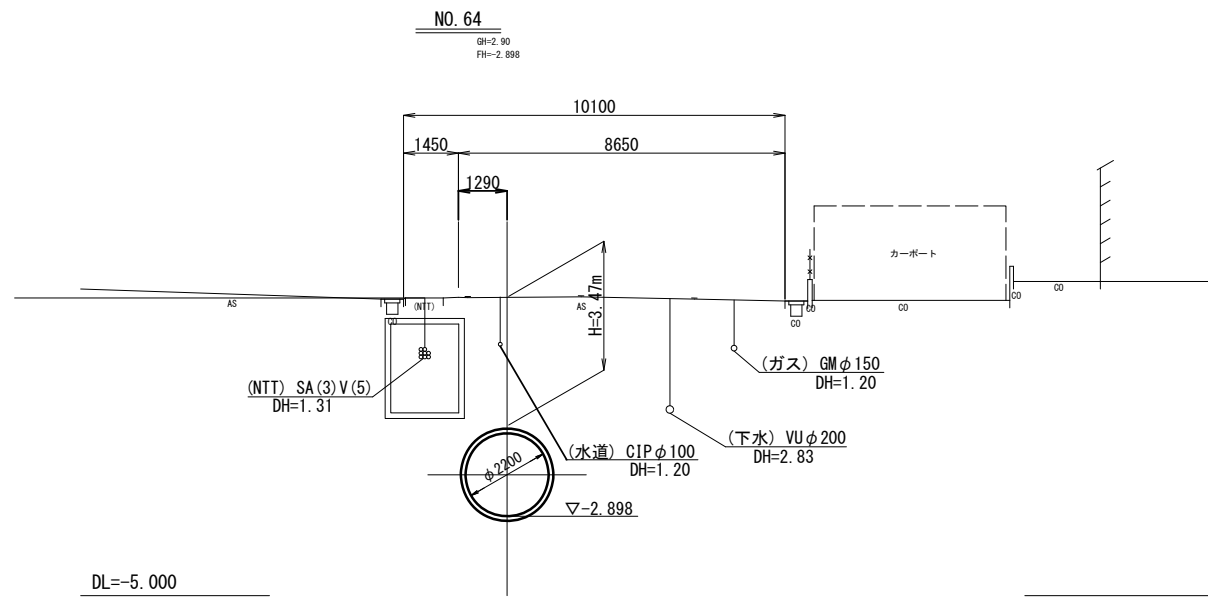
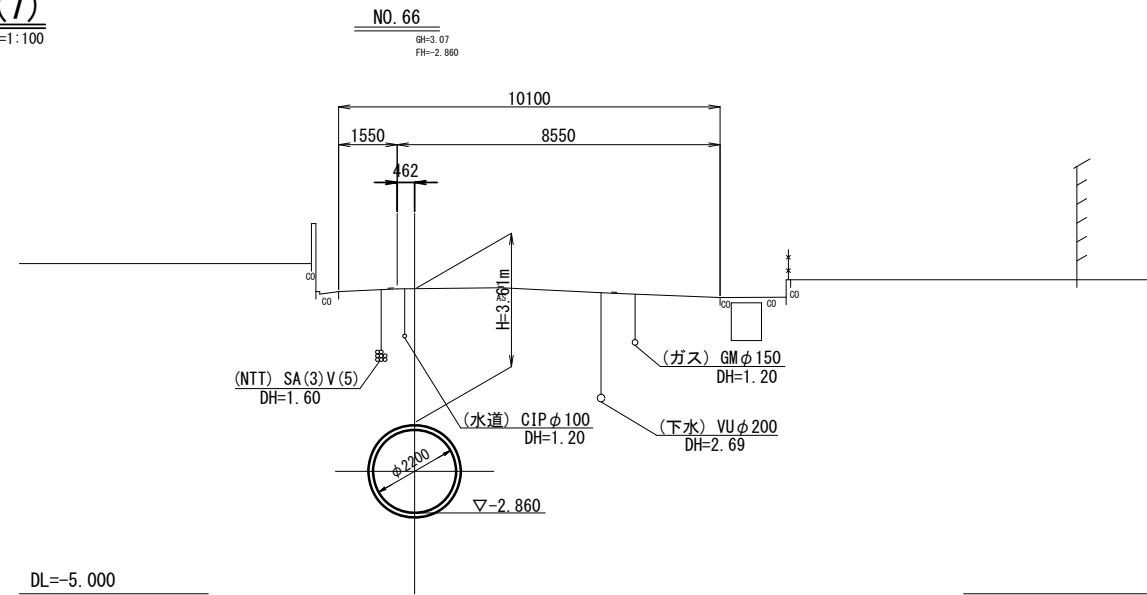
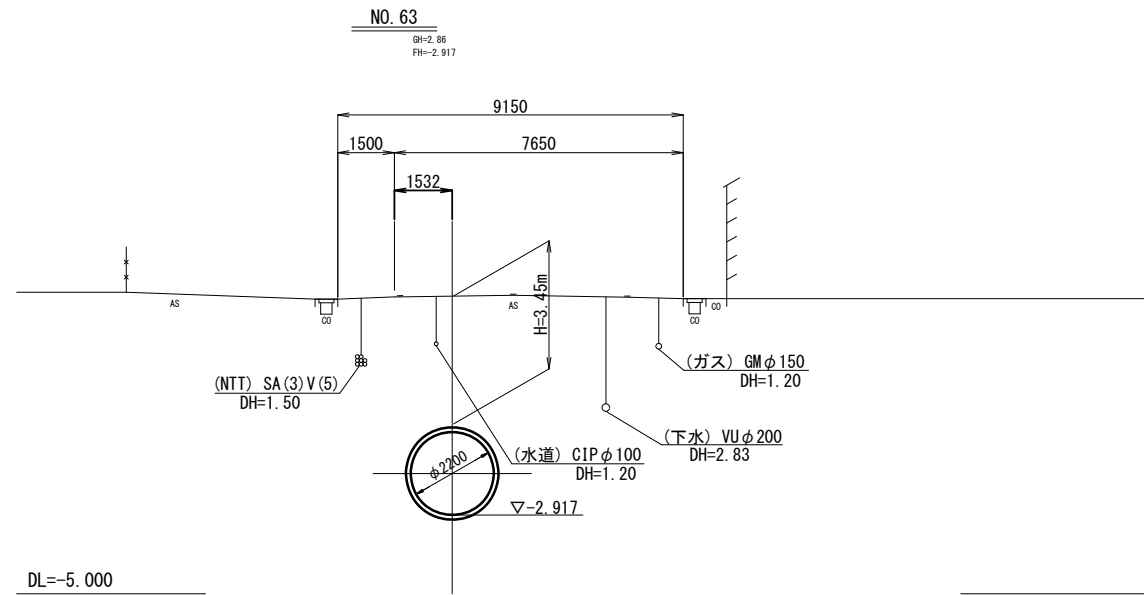
※この図面はA1サイズを原寸とする。

工事名	令和4年度下工公補第3号 半田川田第1雨水幹線築造工事(その2)		
施工箇所名	津市半田地内		
図面名	横断面図(6)		
縮尺	1/100	図面番号	8/66
事業所名	津市上下水道事業局下水道工務課		



# 横断面図(7)

S=1:100



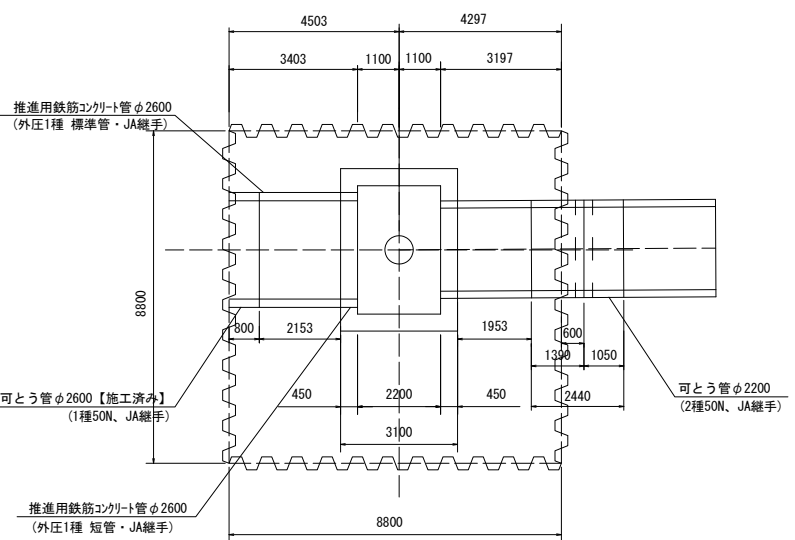
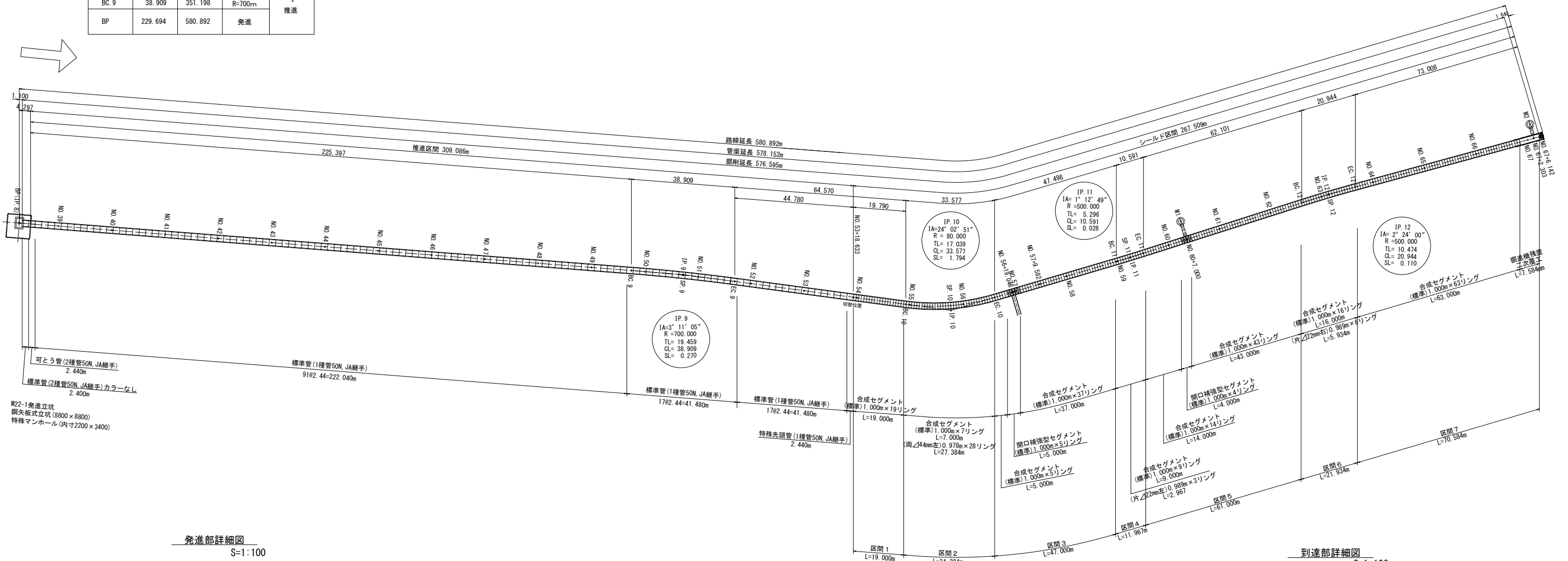
※この図面はA1サイズを原寸とする。

工事名	令和4年度下工公補第3号 半田川田第1雨水幹線築造工事(その2)		
施工箇所名	津市半田地内		
図面名	横断面図(7)		
縮尺	1/100	図面番号	9/66
事業所名	津市上下水道事業局下水道工務課		

# 推進管・セグメント割付図 (参考図)

S=1:750

測点	短距離	追加距離	線形	区分
EP	0.000	0.000	到達	シールド ↑ 19.790 ↓ 44.780 ↑ 推進
EC.12	73.008	73.008	直線	
BC.12	20.944	93.952	R=500m	
EC.11	62.101	156.053	直線	
BC.11	10.591	166.644	R=500m	
EC.10	47.496	214.142	直線	
BC.10	33.577	247.719	R=80m	
EC.9	64.570	312.289	直線	
BC.9	38.909	351.198	R=700m	
BP	229.694	580.892	発進	

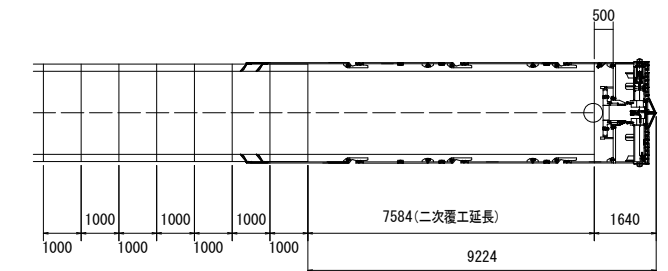


推進区間数量表

管種	推進方向 →		
継手	鉄筋コンクリート管		
呼び径 (mm)	J A		
推進管長 (mm)	2430		
耐荷力	50N/mm <sup>2</sup>		
区間本数	標準管(1種) 91本 標準管(2種)カラーなし 1本 可とう管(2種) 1本	標準管(1種) 17本	標準管(1種) 17本 特殊先頭管 1本
推進力伝達材	全周 10mm	全周 10mm	全周 10mm

シールド区間数量表

区間	掘進機 二次覆工	合成セグメント 幅:1,000m					補強セグメント 幅:1,000m		
		標準	片 22mm 左	片 22mm 右	片 44mm 左	片 44mm 右	小計	標準	小計
区間1	19					19			
区間2	7			28		35			
区間3	42					42	5	5	
区間4	9	3				12			
区間5	57					57	4	4	
区間6	16		6			22			
区間7	7.584m	63				63			
合計		213	3	6	28	0	250	9	9



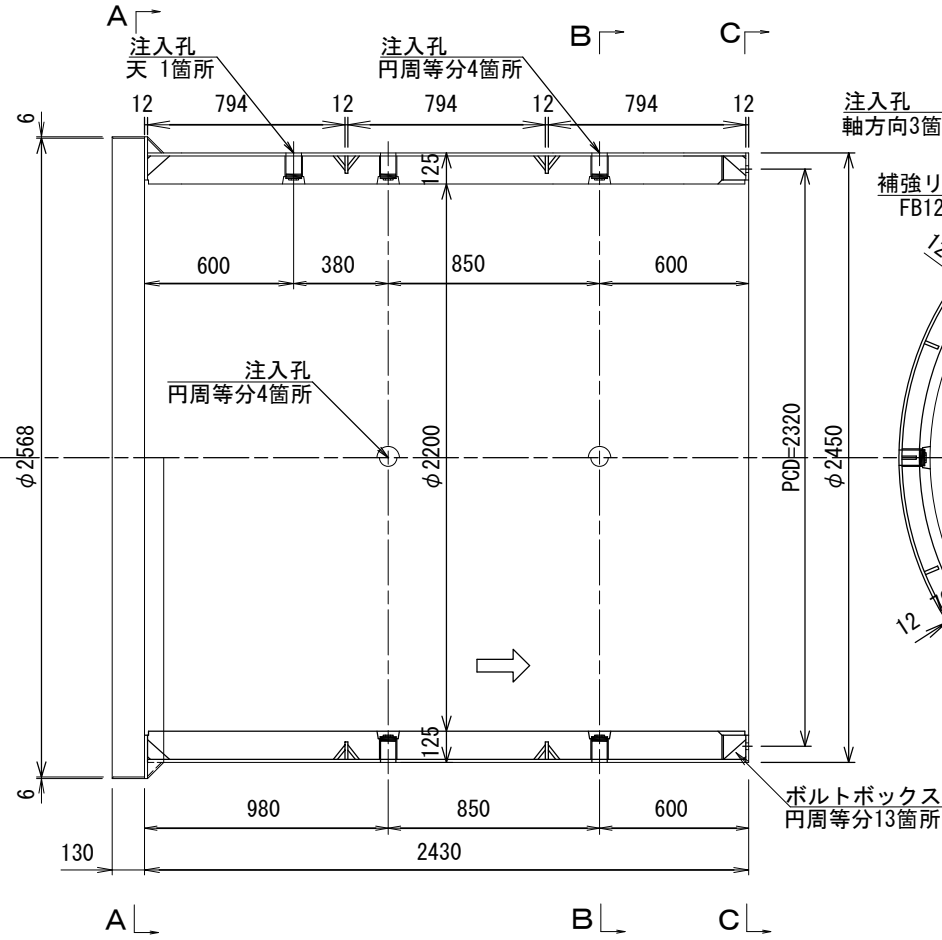
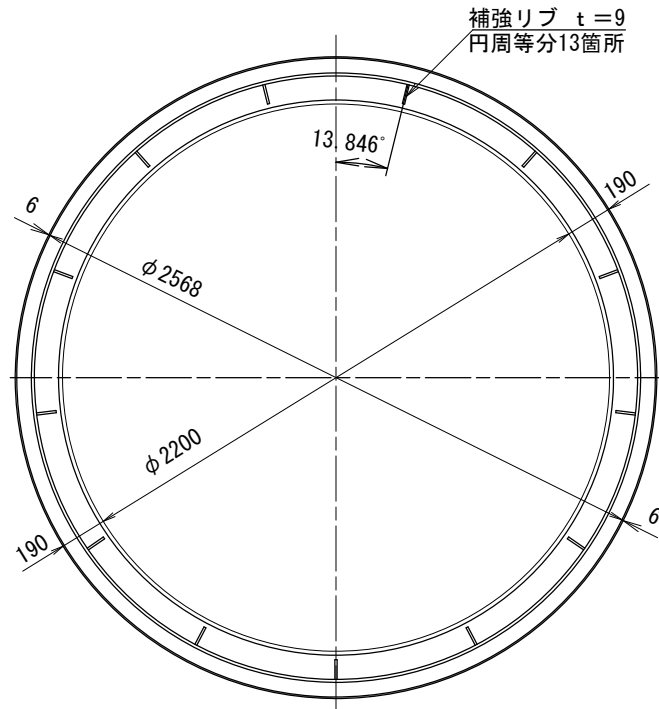
※この図面はA1サイズを原寸とする。

工事名	令和4年度下工公補第3号 半田川田第1雨水幹線築造工事(その2)
施工箇所名	津市半田地内
図面名	推進管・セグメント割付図(参考図)
縮尺	図示 図面番号 10/66
事業所名	津市上下水道事業局下水道工務課

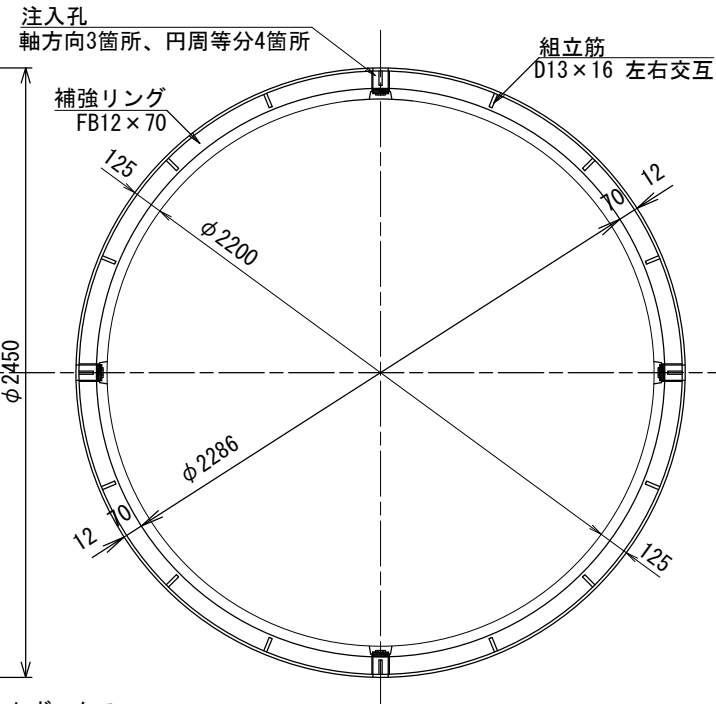
# 推進管(特殊先頭管)構造図(参考図)

S=1:15

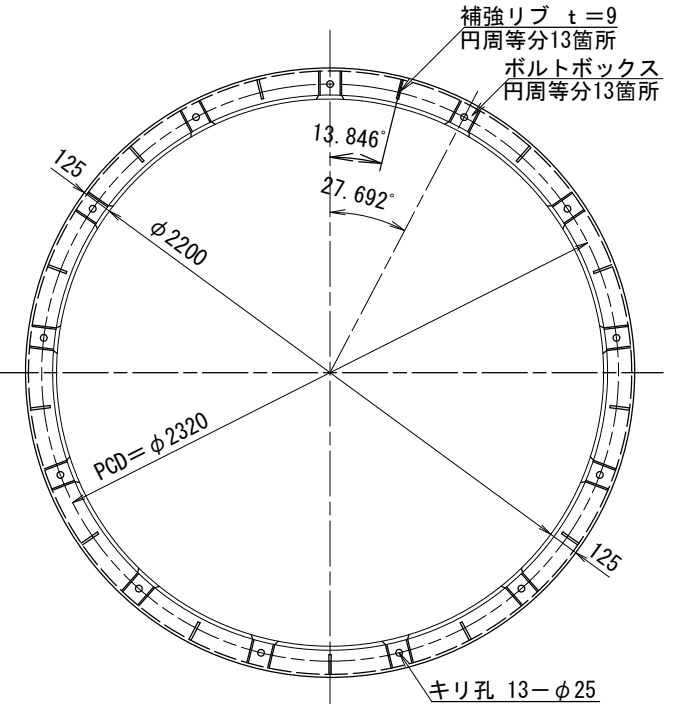
A-A断面図



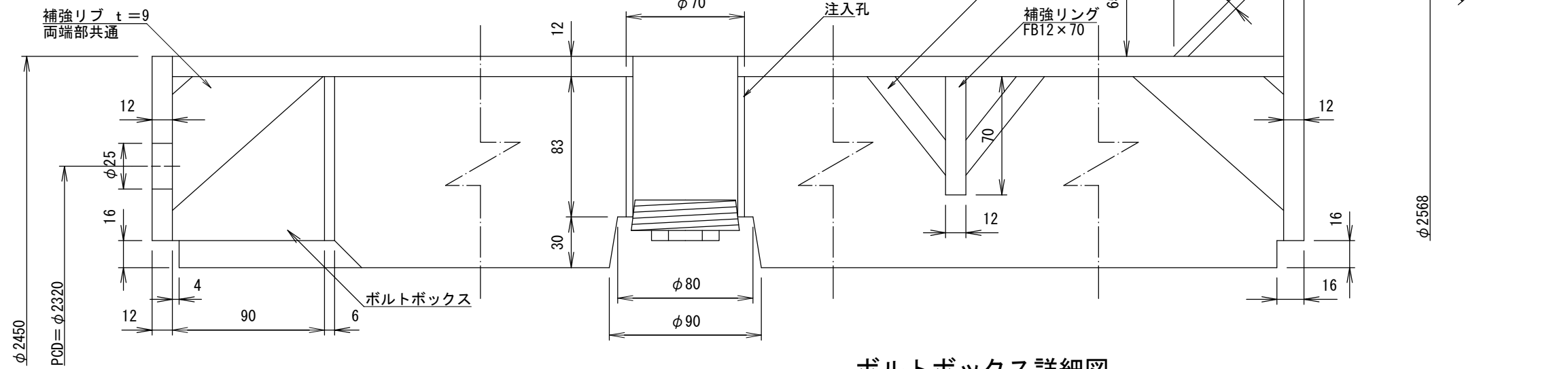
B-B断面図



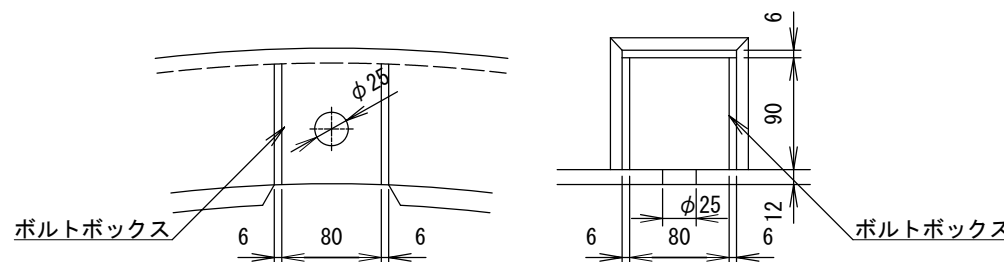
C-C断面図



端部詳細図



ボルトボックス詳細図



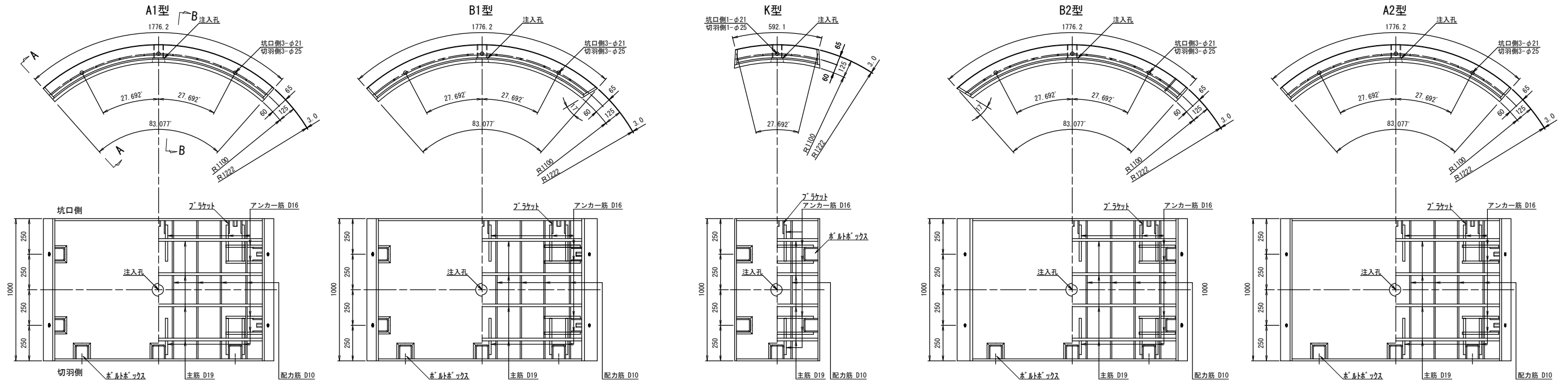
鋼材: SM490A  
鉄筋: D13 SD345  
コンクリート: f'ck=50N/mm

※この図面はA1サイズを原寸とする。

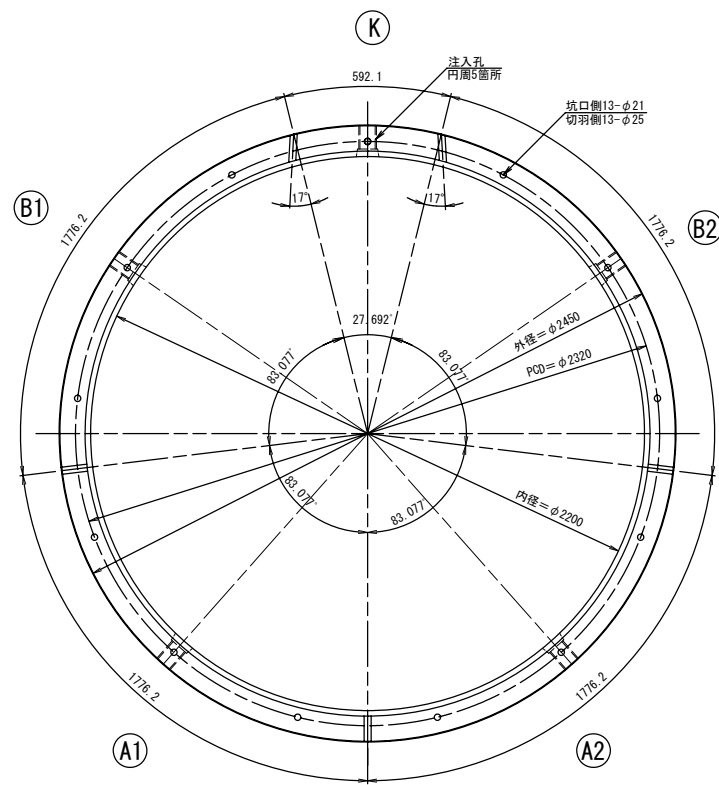
工事名	令和4年度下工公補第3号 半田川田第1雨水幹線築造工事(その2)		
施工箇所名	津市 半田 地内		
図面名	推進管(特殊先頭管)構造図(参考図)		
縮尺	図示	図面番号	11/66
事業所名	津市上下水道事業局下水道工務課		

# 合成セグメント構造図 (参考図)

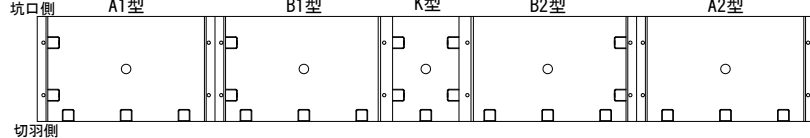
1000幅S



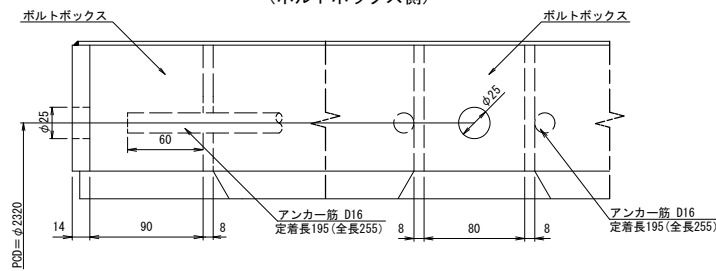
セグメント組立図



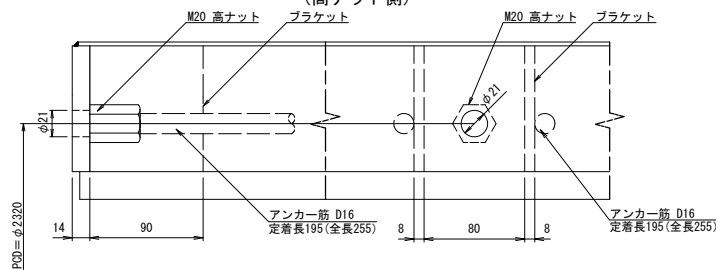
セグメント継手配置図 (内面より見る)



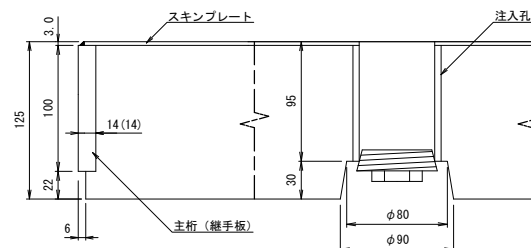
リング間セグメント間継手断面図 (ボルトボックス側)



リング間セグメント間継手断面図 (高ナット側)

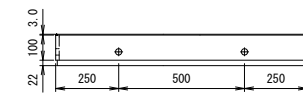


注入孔詳細図

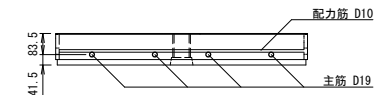


鋼材: SM490A  
鉄筋: D19, D16, D10 SD345  
コンクリート: f'ck = 50N/mm

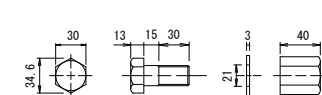
A-A 断面図



B-B 断面図



リング間セグメント間 (M20) ボルト・ワッシャー・ナット (10.9)



※この図面はA1サイズを原寸とする。

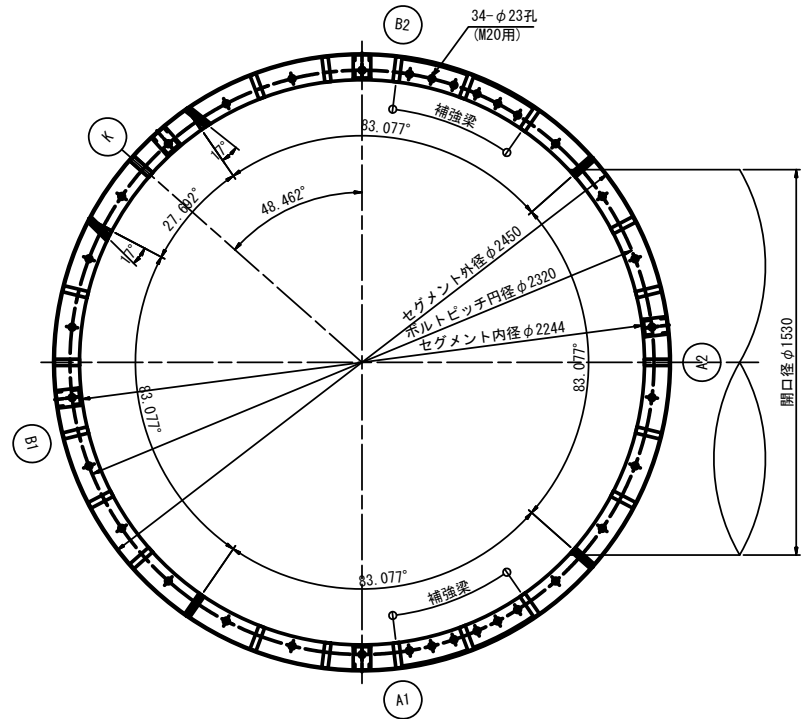
工事名	令和4年度下工公補第3号 半田川田第1雨水幹線築造工事 (その2)		
施工箇所名	津市 半田 地内		
図面名	推進管 (特殊先頭管) 構造図 (参考図)		
縮尺	1/15	図面番号	12/66
事業所名	津市上下水道事業局下水道工務課		

# 開口補強型セグメント構造図(1/2) (参考図)

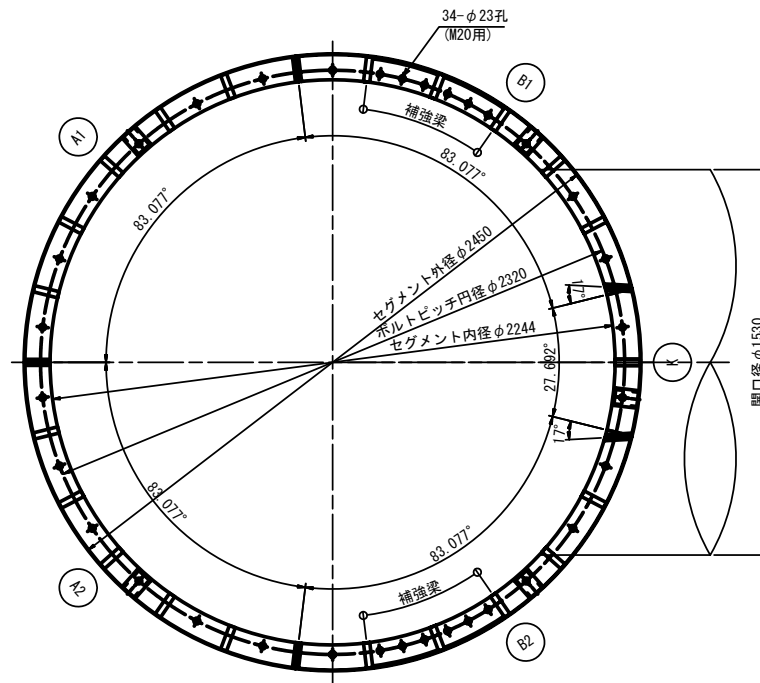
No56+19.046開口径φ1530

S=1:15

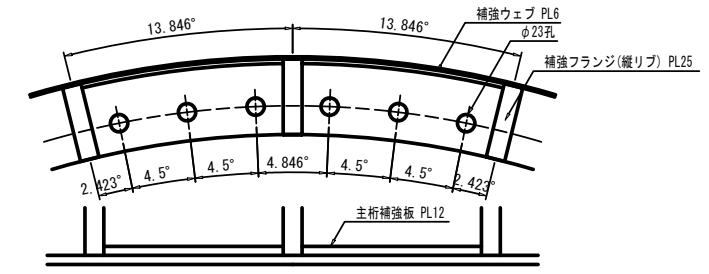
甲組<1, 3, 5R>  
組立図 (S=1/15)



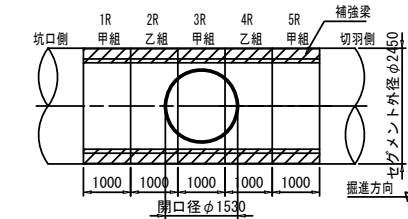
乙組<2, 4R>  
組立図 (S=1/15)



補強梁詳細 (S=1/5)



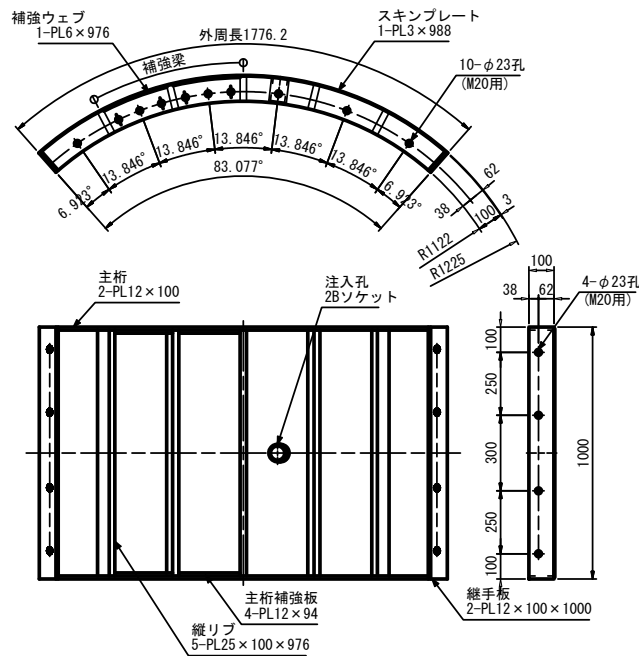
割付図 (S=1/80)



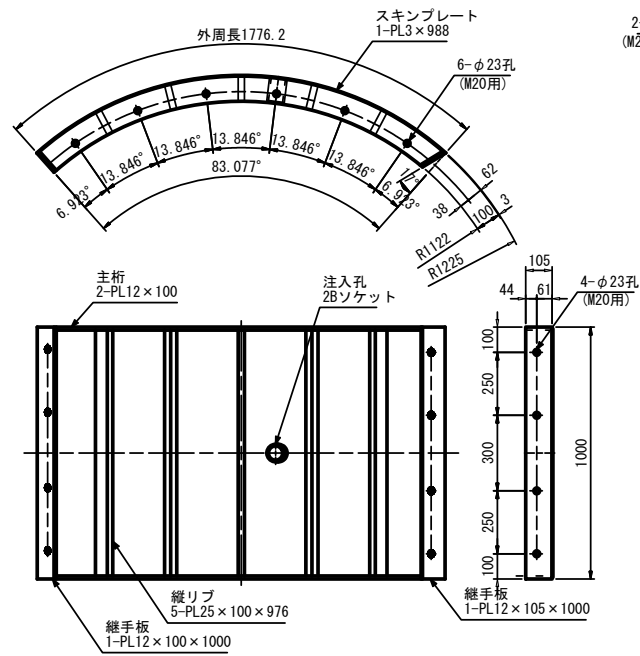
※1R坑口側と5R切羽側の主桁は合成セグメントとの接続を考慮する。  
(主桁孔数を合成セグメントに合わせる。主桁補強板は設置しない。)

※下記セグメント図は甲組の場合。乙組の場合は補強梁内包位置が違う。乙組の補強梁内包位置は上記組立図参照

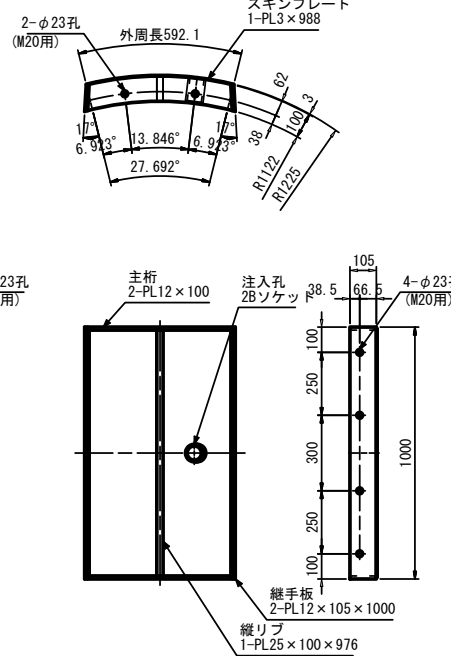
A1型セグメント (S=1/15)



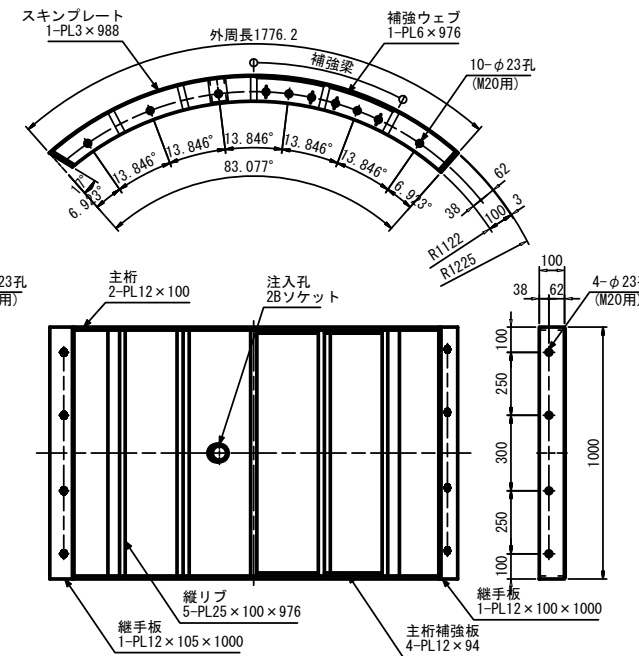
B1型セグメント (S=1/15)



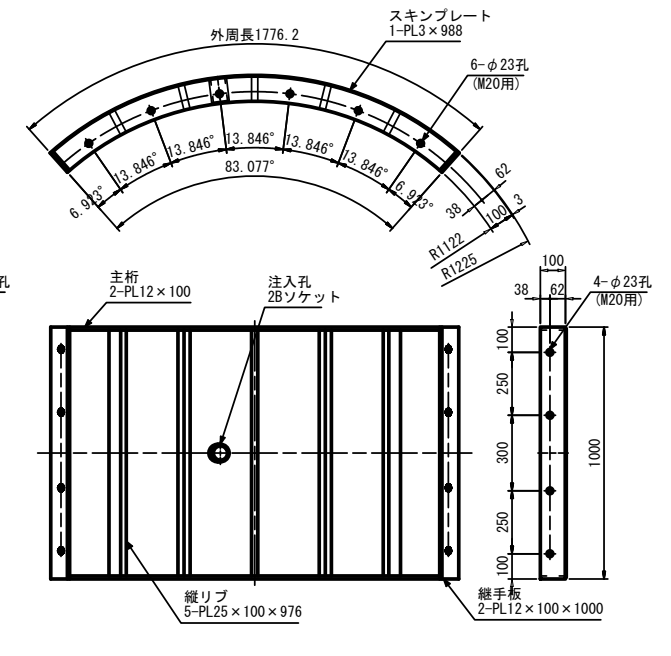
K型セグメント (S=1/15)



B2型セグメント (S=1/15)



A2型セグメント (S=1/15)



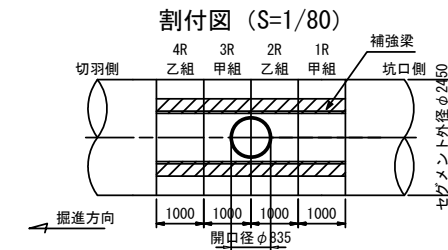
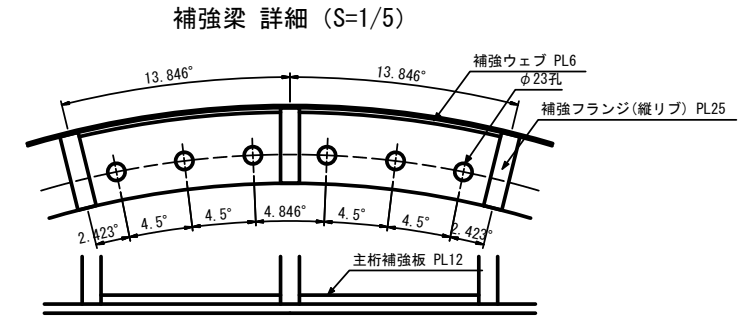
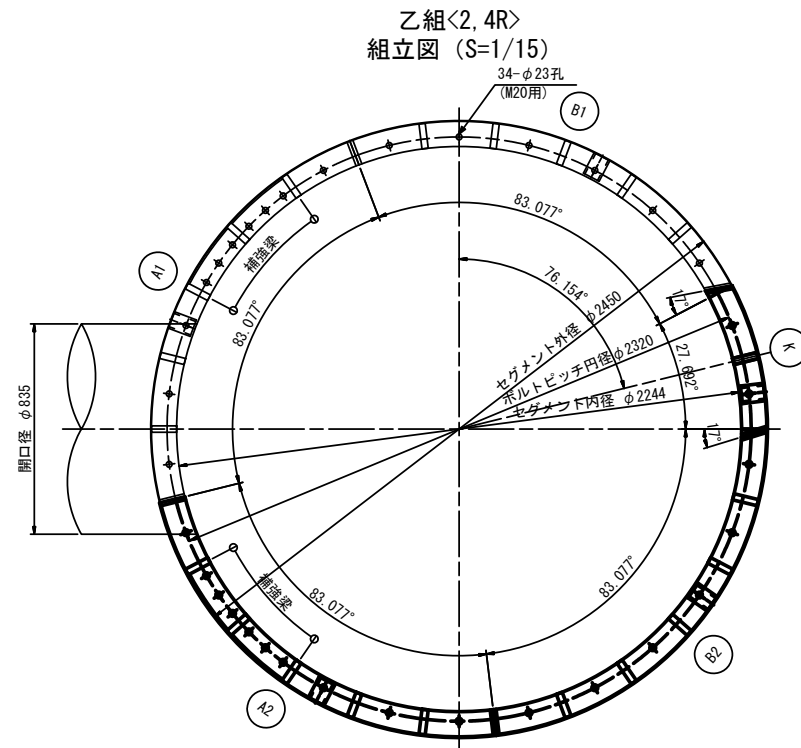
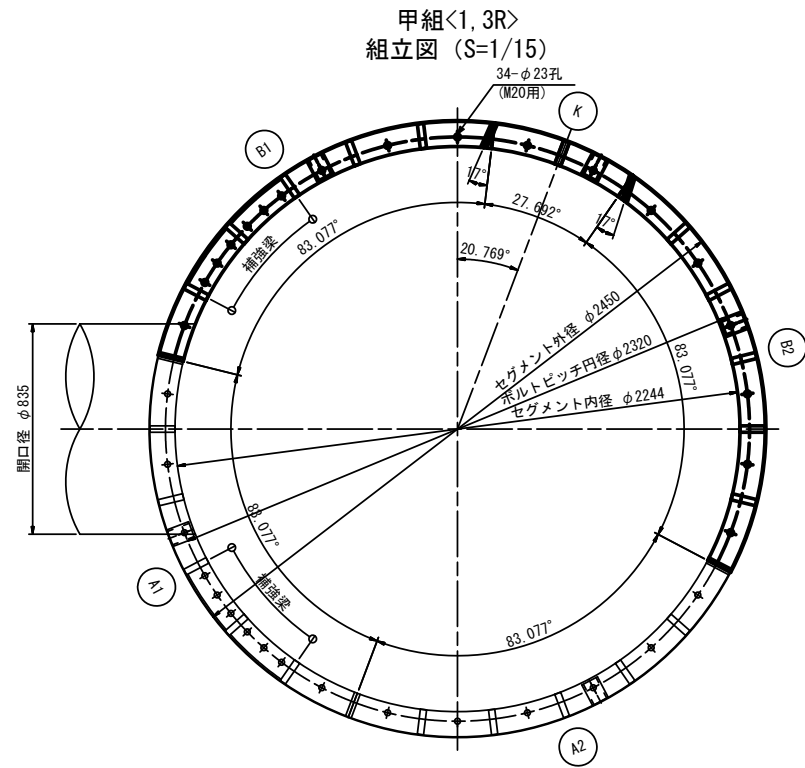
鋼材 : SM490A

※この図面はA1サイズを原寸とする。

工事名	令和4年度下工公補第3号 半田川田第1雨水幹線築造工事(その2)
施工箇所名	津市 半田 地内
図面名	開口補強型セグメント構造図(1/2) (参考図)
縮尺	図示 図面番号 13/66
事業所名	津市上下水道事業局下水道工務課

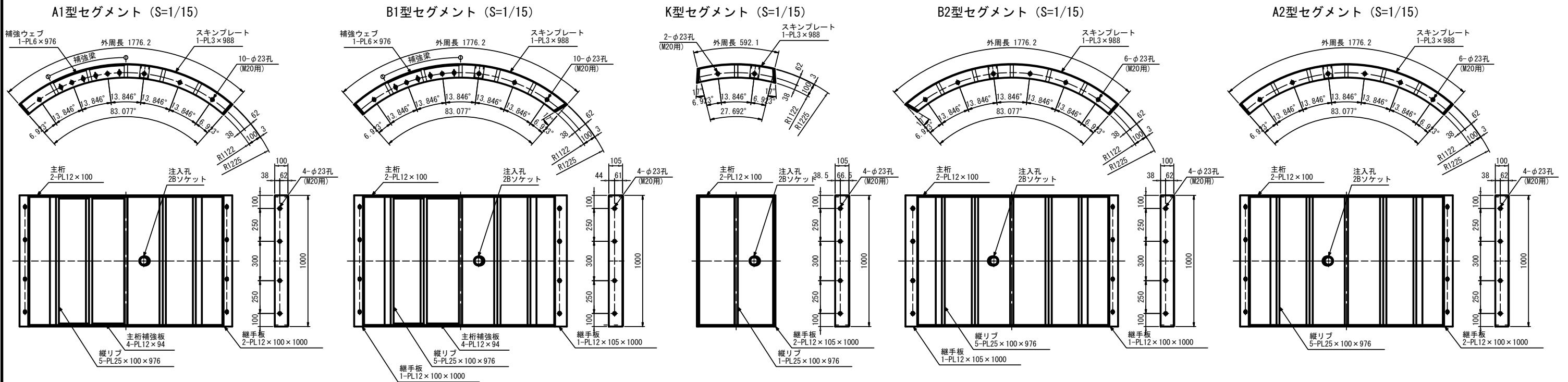
# 開口補強型セグメント構造図(2/2) (参考図)

No60+7.000開口径φ835



※1R坑口側と4R切羽側の主桁は合成セグメントとの接続を考慮する。  
(主桁孔数を合成セグメントに合わせる。主桁補強板は設置しない。)

※下記セグメント図は甲組の場合。乙組の場合は補強梁内包位置が違う。乙組の補強梁内包位置は上記組立図参照



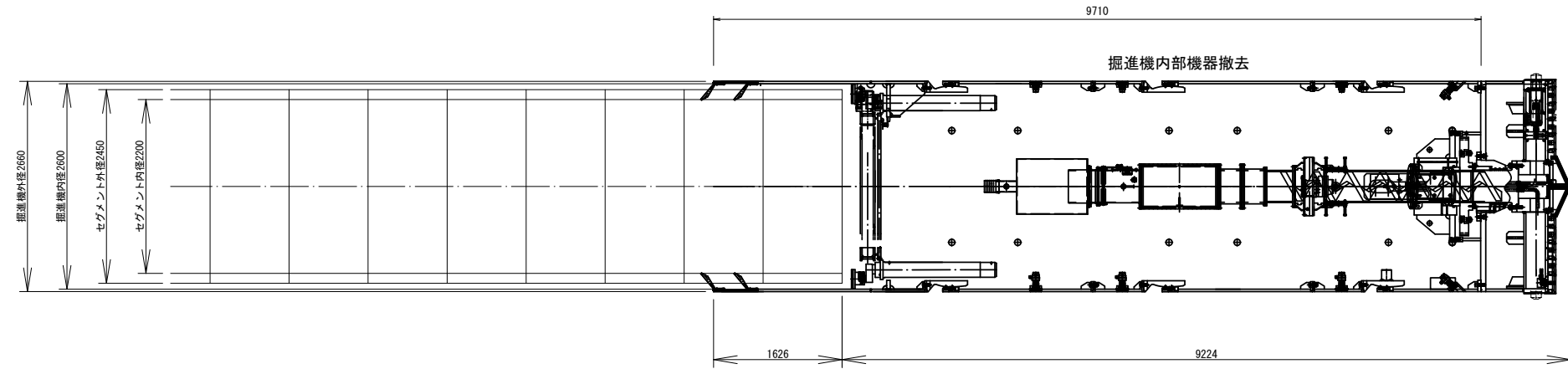
鋼材：SM490A

※この図面はA1サイズを原寸とする。

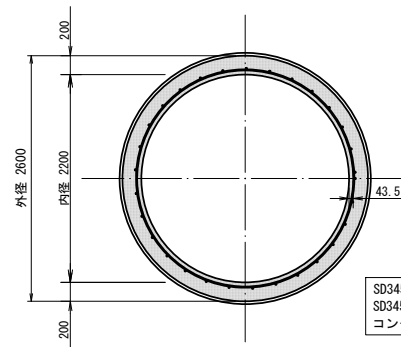
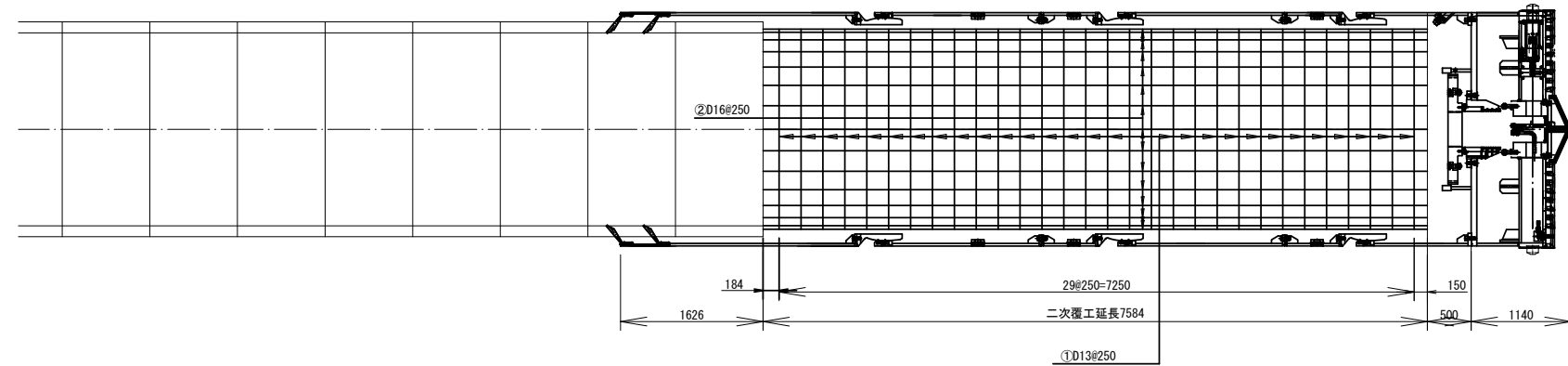
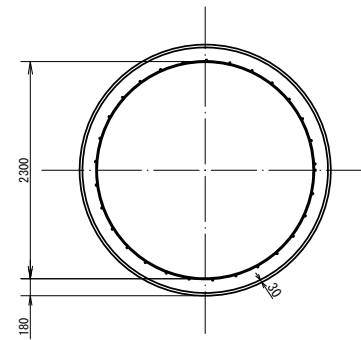
工事名	令和4年度下工公補修第3号 半田川田第1雨水幹線築造工事(その2)
施工箇所名	津市 半田 地内
図面名	開口補強型セグメント構造図(2/2) (参考図)
縮尺	図示    図面番号    14/66
事業所名	津市上下水道事業局下水道工務課

# 掘進機二次覆工図 (参考図)

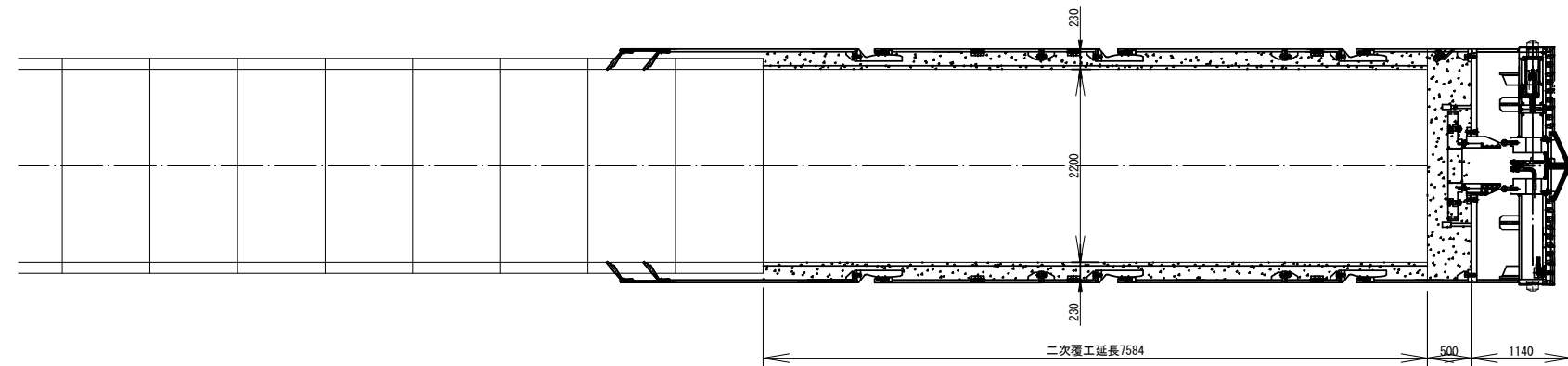
S=1:40



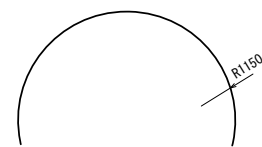
断面図



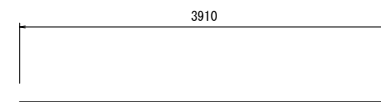
SD345 D16#250  
SD345 D13#250  
コンクリート (24-12-25 (BB))



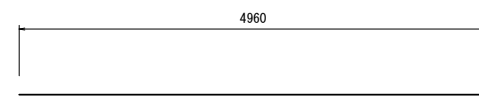
鉄筋加工図



① 60-D13×4140



②-(1) 30-D16×3910



②-(2) 30-D16×4960

径	長さ	本数	単位質量	1本当り質量	質量	形状
D13	4140	60	0.995	4.119	247.14	—
D16	3910	30	1.560	6.100	183.00	—
D16	4960	30	1.560	7.738	232.14	—
合計					662 kg	

※鉄筋継手は400以上のため、D13は520mm、D16は640mmとする。  
鉄筋の継手位置を軸方向に250以上離すこと。(D13は325mm、D16は400mm)

※この図面はA1サイズを原寸とする。

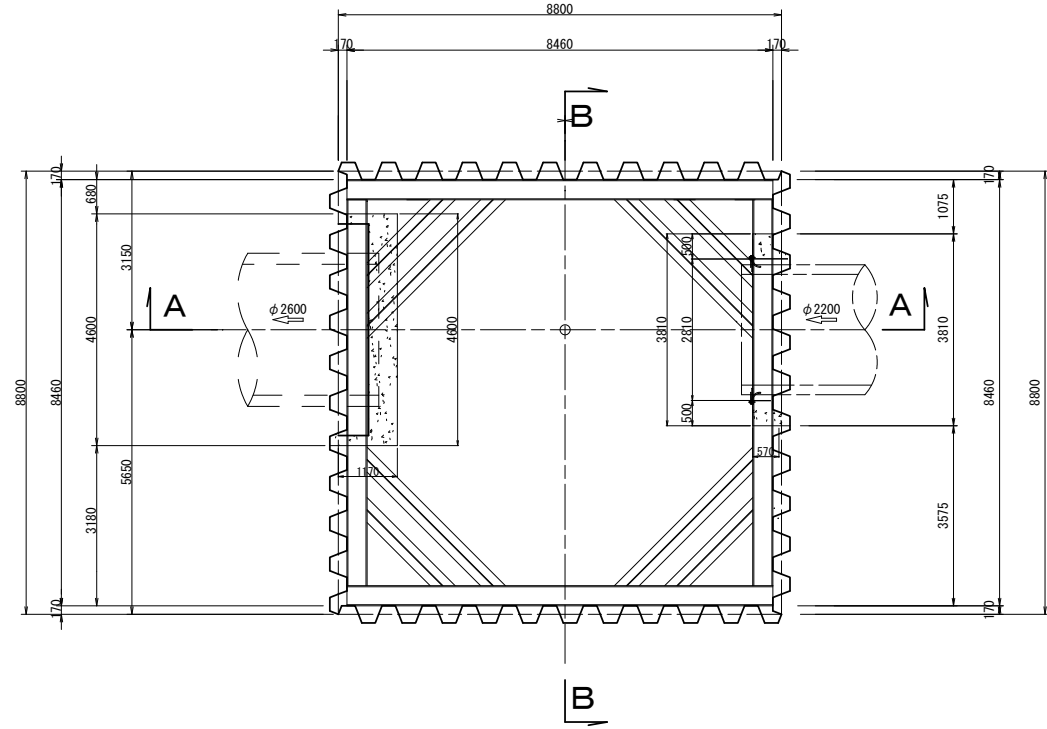
工事名	令和4年度下工公補第3号 半田川田第1雨水幹線築造工事(その2)		
施工箇所名	津市 半田 地内		
図面名	掘進機二次覆工図(参考図)		
縮尺	1/40	図面番号	15/66
事業所名	津市上下水道事業局下水道工務課		



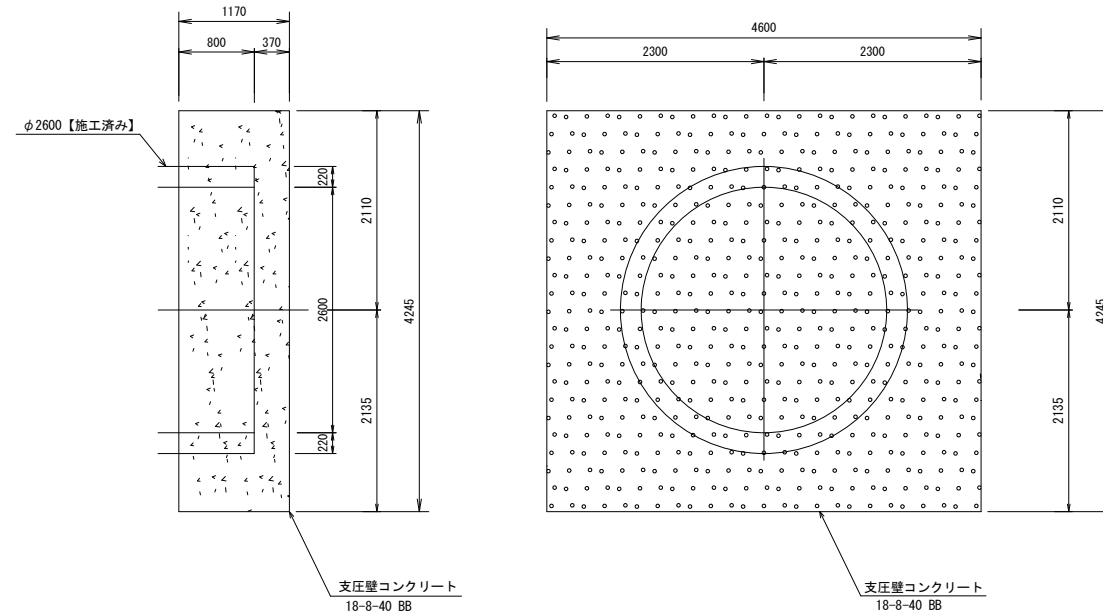


# M22-1 仮設備工(泥濃式推進)詳細図(1/2)

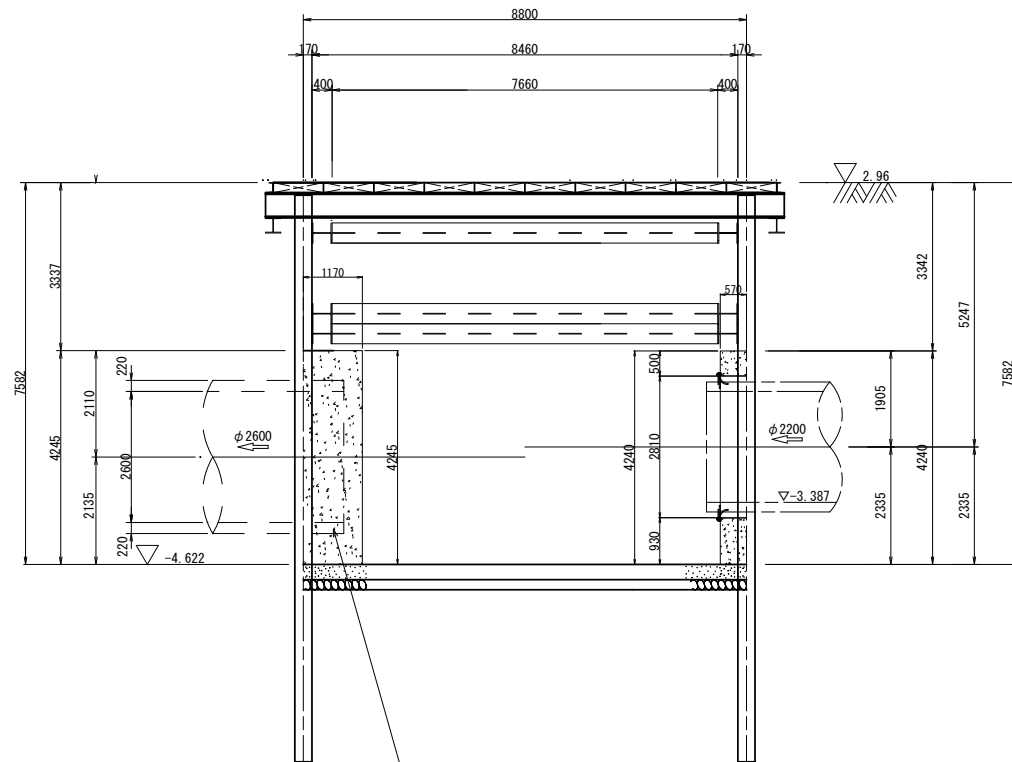
平面図  
S=1/75



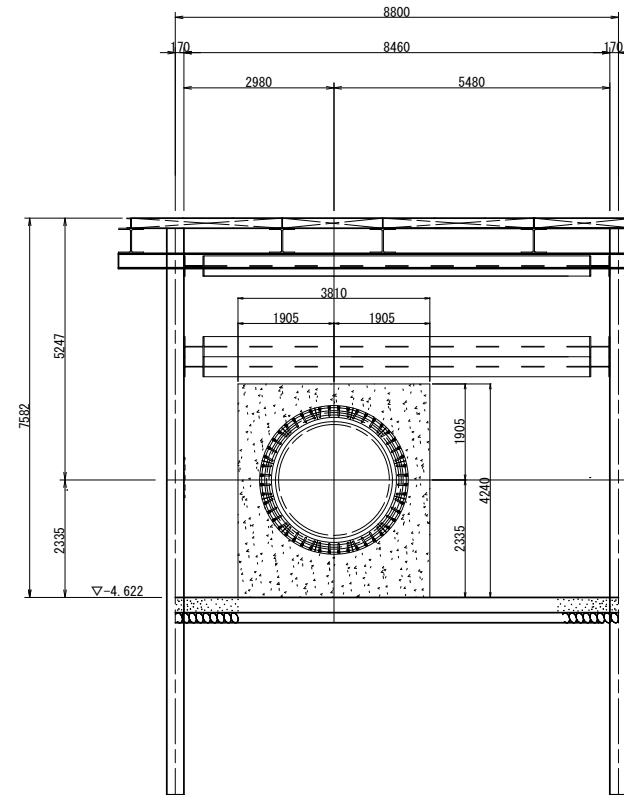
支圧壁詳細図  
S=1/40



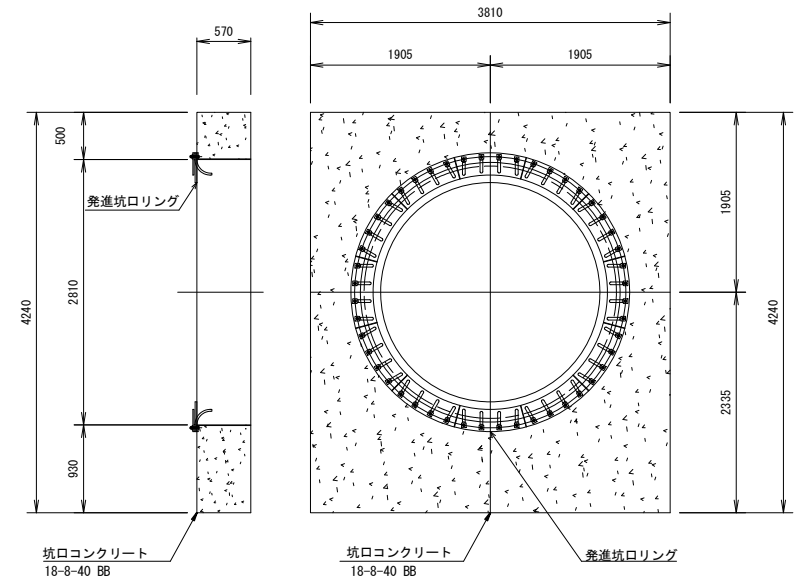
A-A断面図  
S=1/75



B-B断面図  
S=1/75



発進坑口詳細図  
S=1/40



施工済みの管には推進力が加わらない様に、支圧壁と施工済みの管は線を切るように施工すること。

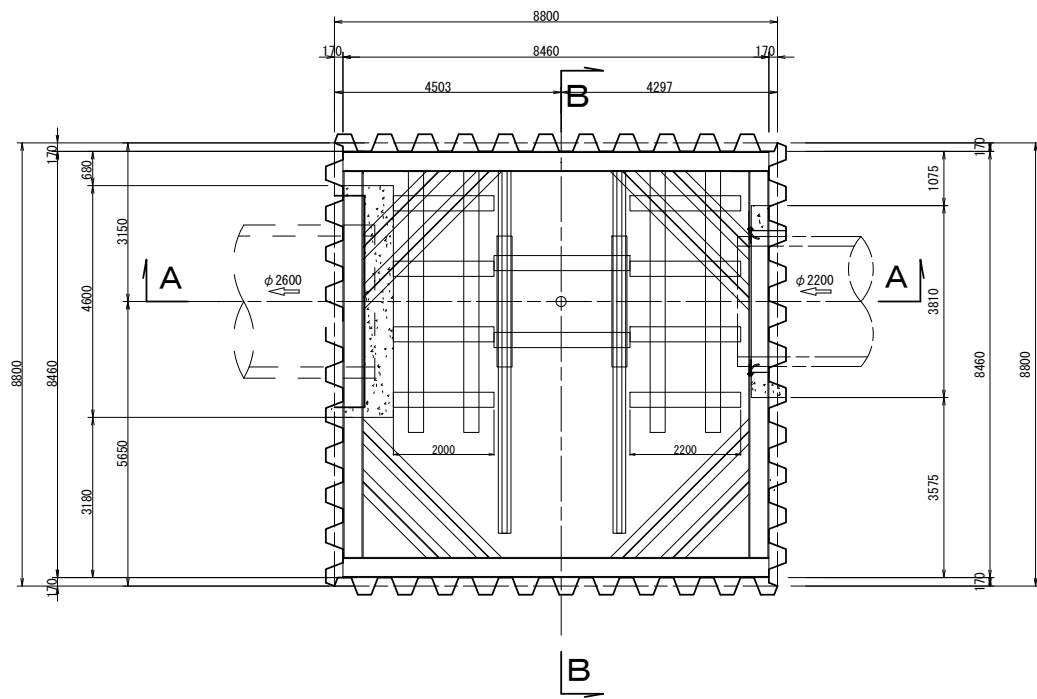
※この図面はA1サイズを原寸とする。

工事名	令和4年度下工公補第3号 半田川第1雨水幹線築造工事(その2)		
施工箇所名	津市 半田 地内		
図面名	M22-1 仮設備工(泥濃式推進)詳細図(1/2)		
縮尺	図示	図面番号	17/66
事業所名	津市上下水道事業局下水道工務課		

# M22-1 仮設備工(泥濃式推進)詳細図(2/2)

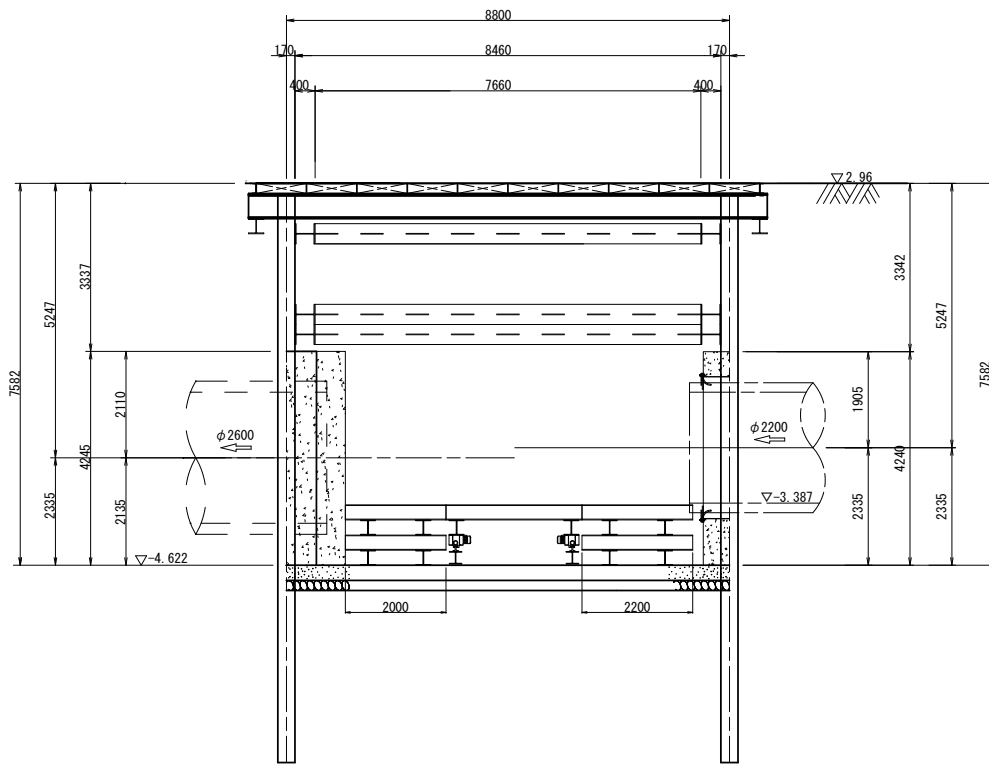
平面図

S=1/75



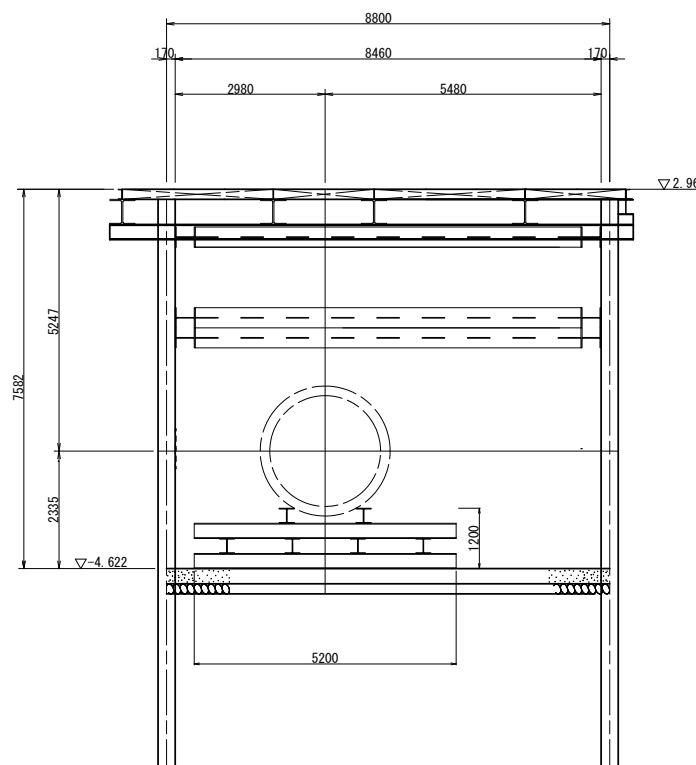
A-A断面図

S=1/75



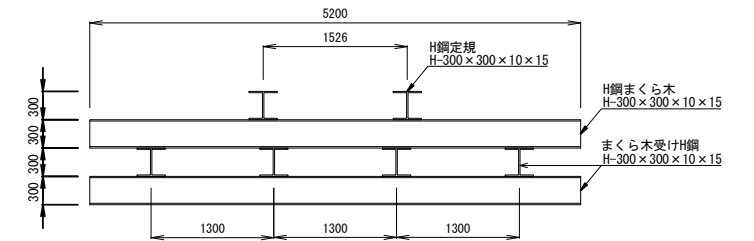
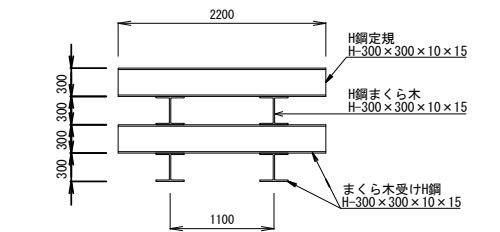
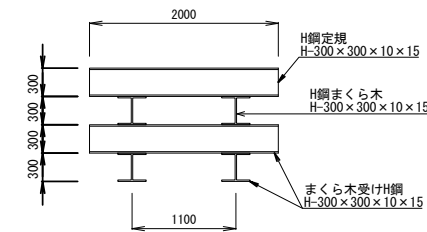
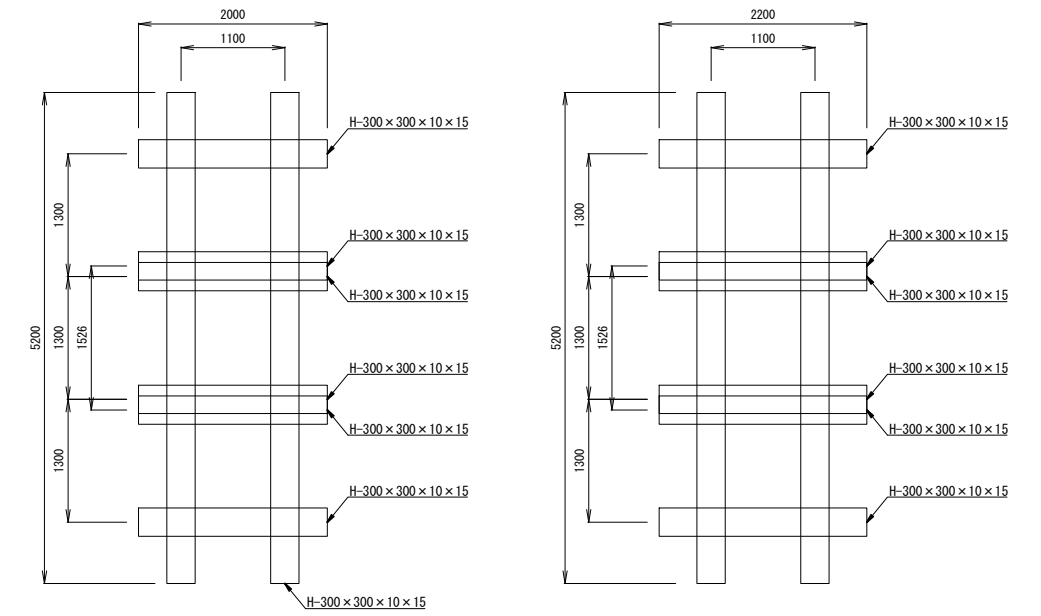
B-B断面図

S=1/75



掘進機発進用受台詳細図

S=1/40



種別	形状・寸法	数量	単位	単位重量	重量	備考
H鋼定規	H-300X300X10X15 L=2000	2	本	0.0930 t/m	0.372 t	
H鋼まくら木	H-300X300X10X15 L=5200	2	本	0.0930 t/m	0.967 t	掘進機用(シート)に取付用(取付部)
まくら木受けH鋼	H-300X300X10X15 L=2000	4	本	0.0930 t/m	0.744 t	掘進機用(シート)に取付用(取付部)
まくら木受けH鋼	H-300X300X10X15 L=5200	2	本	0.0930 t/m	0.967 t	掘進機用(シート)に取付用(取付部)
小計					3.05 t	
H鋼定規	H-300X300X10X15 L=2200	2	本	0.0930 t/m	0.409 t	
H鋼まくら木	H-300X300X10X15 L=5200	2	本	0.0930 t/m	0.967 t	掘進機用(シート)に取付用(取付部)
まくら木受けH鋼	H-300X300X10X15 L=2200	4	本	0.0930 t/m	0.818 t	掘進機用(シート)に取付用(取付部)
まくら木受けH鋼	H-300X300X10X15 L=5200	2	本	0.0930 t/m	0.967 t	掘進機用(シート)に取付用(取付部)
小計					3.16 t	
合計					6.21 t	

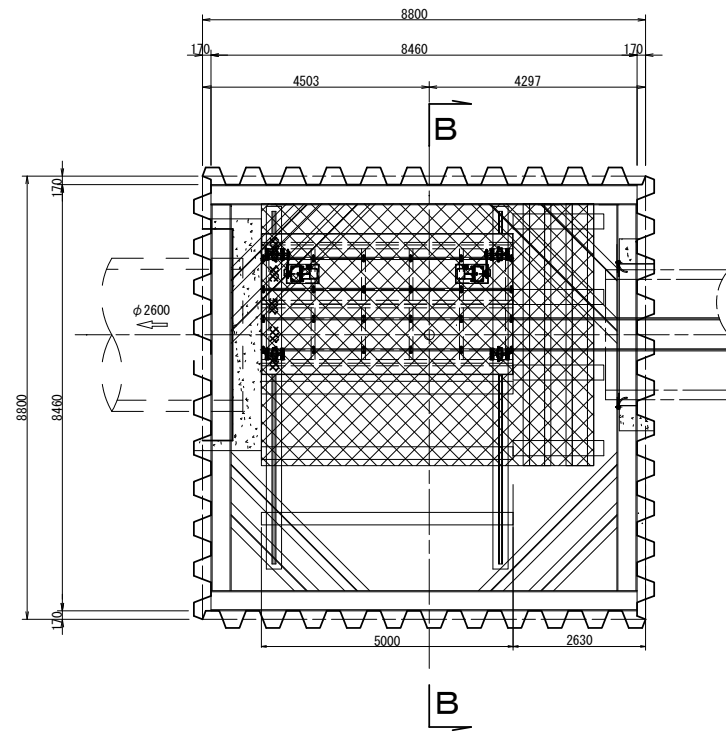
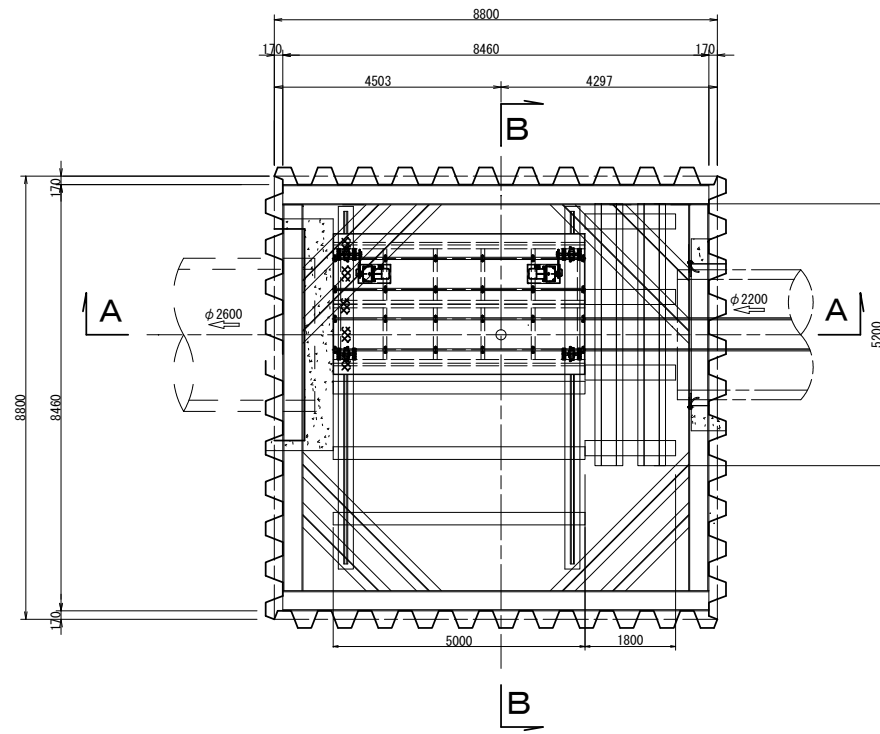
※この図面はA1サイズを原寸とする。

工事名	令和4年度下工公補第3号 半田川田第1雨水幹線築造工事(その2)		
施工箇所名	津市 半田 地内		
図面名	M22-1 仮設備工(泥濃式推進)詳細図(2/2)		
縮尺	図示	図面番号	18/66
事業所名	津市上下水道事業局下水道工務課		

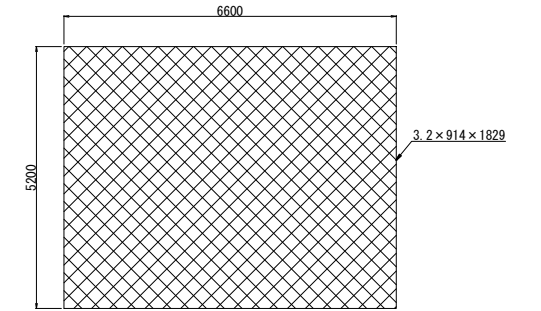
# M22-1 仮設備工(シールド)詳細図

S=1/75

平面図

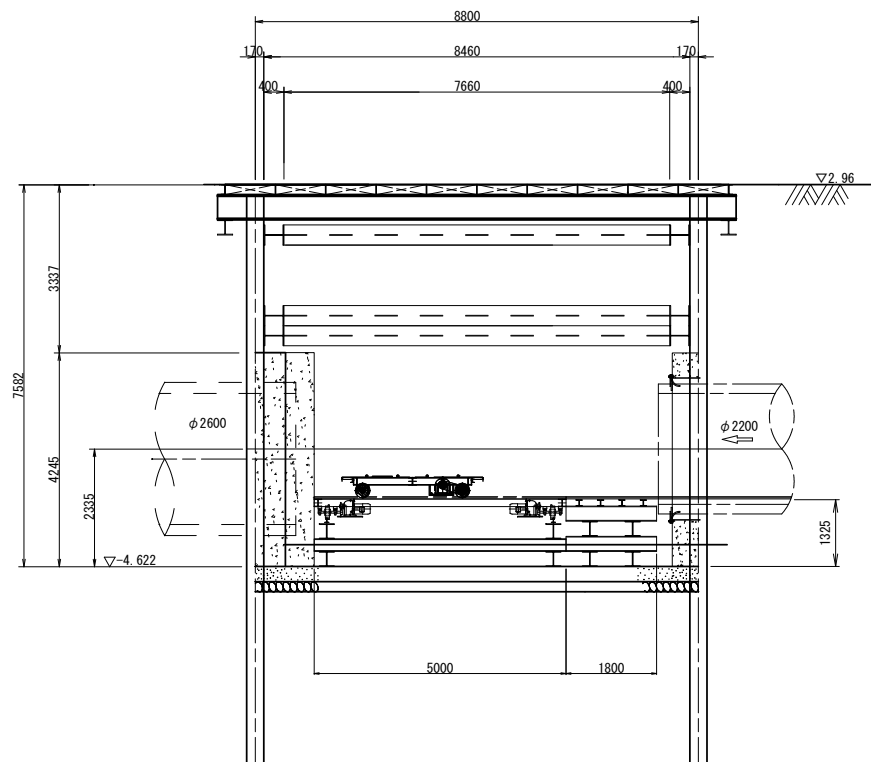


立坑内作業床詳細図

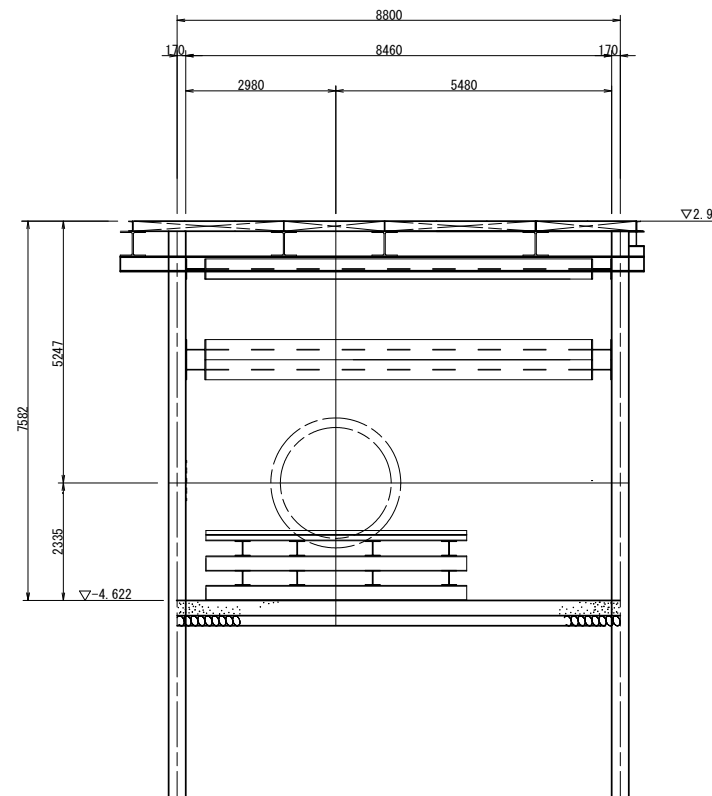


床材面積=34.3m<sup>2</sup>

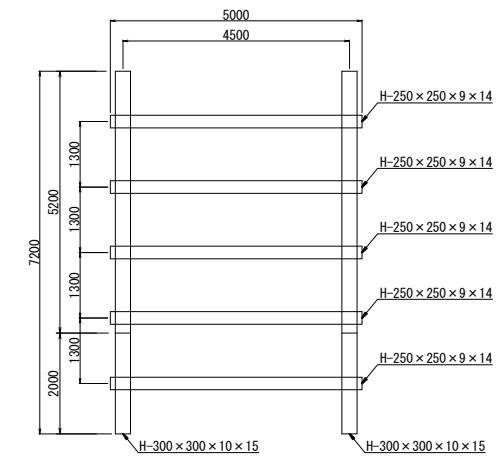
A-A断面図



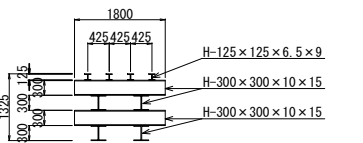
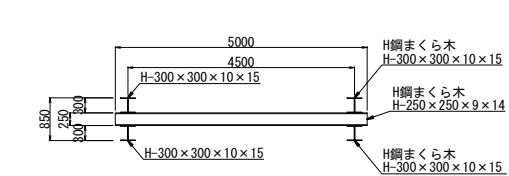
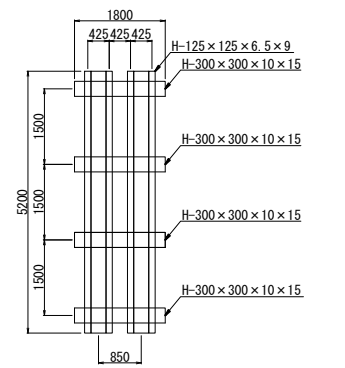
B-B断面図



トラバーサー部



架台部



種別	形状・寸法	数量	単位	単位重量	単位重量	単位重量	備考
架台部							
H鋼1段目	H-300X300X10X15 L=5200	2	本	0.0930	t/m	0.967	照査後使用可能 再評価
H鋼2段目	H-300X300X10X15 L=1800	4	本	0.0930	t/m	0.670	t
H鋼3段目	H-300X300X10X15 L=5200	2	本	0.0930	t/m	0.967	照査後使用可能 再評価
H鋼4段目	H-300X300X10X15 L=1800	4	本	0.0930	t/m	0.670	t
H鋼5段目	H-125X125X6.5X9 L=5200	4	本	0.0236	t/m	0.491	t
トラバーサー部							
H鋼まくら木1段目	H-300X300X10X15 L=7200	2	本	0.0930	t/m	1.339	照査後使用可能 再評価
H鋼まくら木2段目	H-250X250X9X14 L=5000	5	本	0.0718	t/m	1.795	t
H鋼まくら木3段目	H-300X300X10X15 L=7200	2	本	0.0930	t/m	1.339	照査後使用可能 再評価
小計						8.24	t

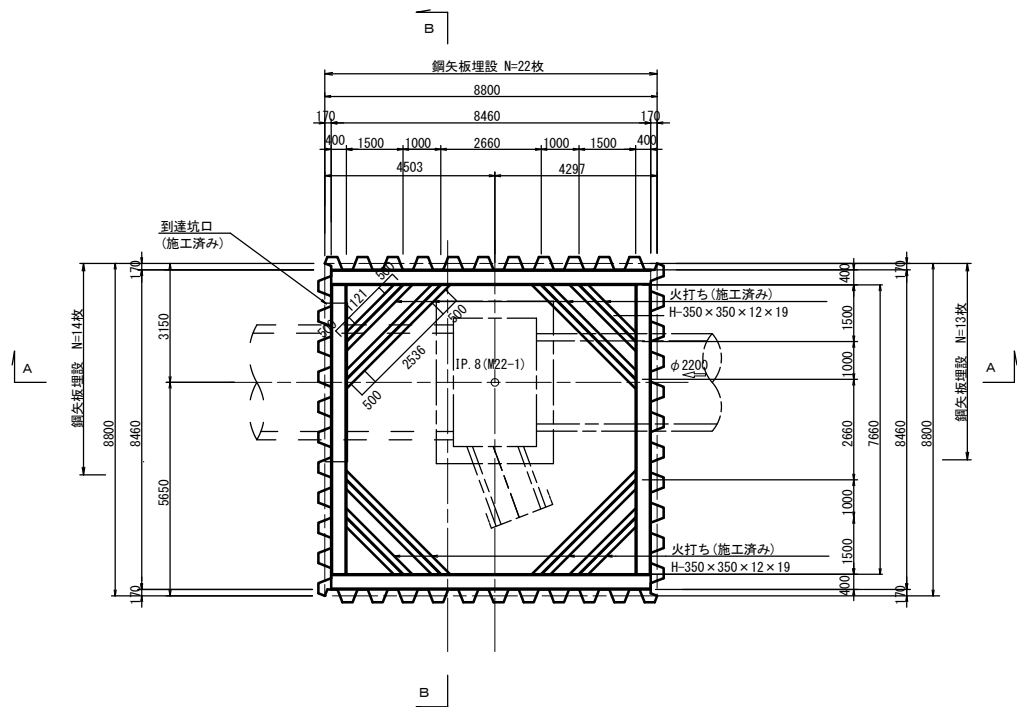
※この図面はA1サイズを原寸とする。

工事名	令和4年度下工公補第3号 半田川第1雨水幹線築造工事(その2)		
施工箇所名	津市 半田 地内		
図面名	M22-1 仮設備工(シールド)詳細図		
縮尺	図示	図面番号	19/66
事業所名	津市上下水道事業局下水道工務課		

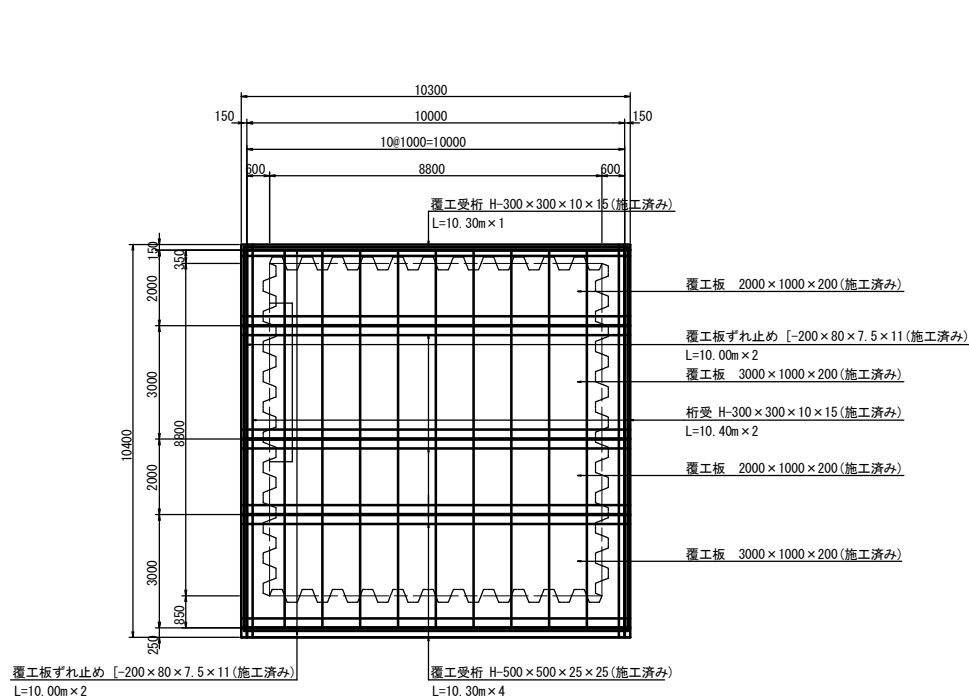
# M22-1 鋼矢板式立坑仮設図

(既存発進立坑)

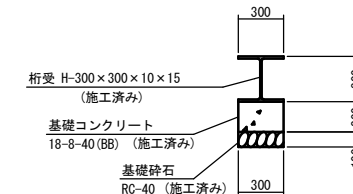
平面図  
S=1/100



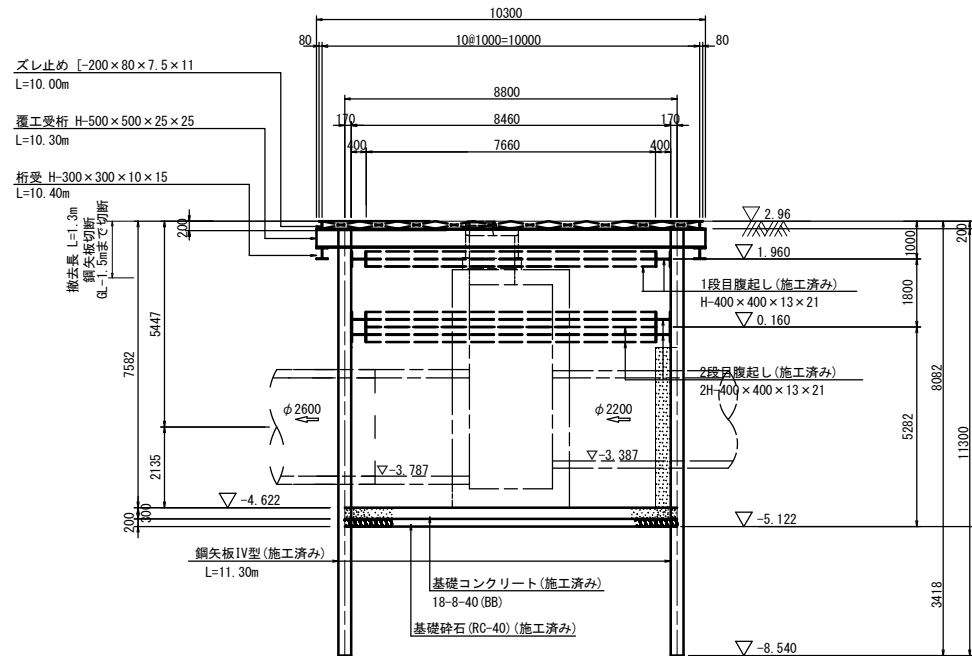
覆工計画平面図  
S=1/100



桁受基礎詳細図  
S=1:25

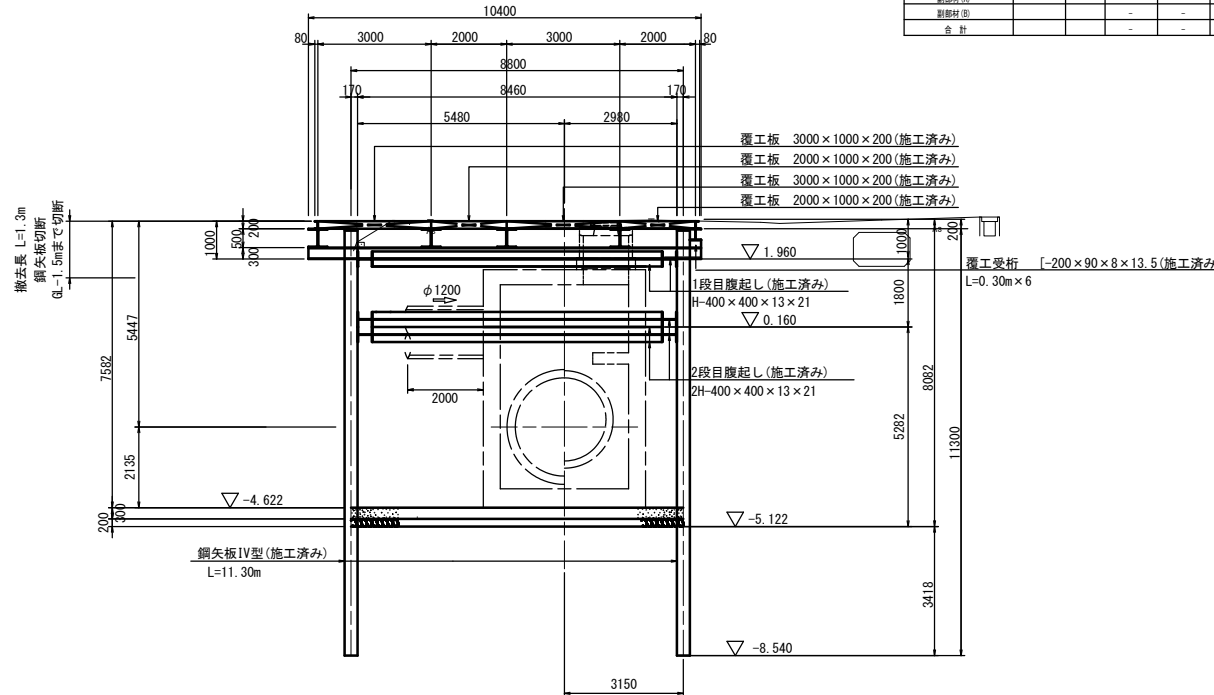


A-A断面図  
S=1/100



位置	腹起し	火打ち	備考
1段目	H-400×400×13×21	H-350×350×12×19	
2段目	2H-400×400×13×21	2H-350×350×12×19	

B-B断面図  
S=1/100



名称	規格	数量(個)		設置質量(概算)		除去質量		埋設(全埋)	積置	積置除去	切替後の除去長さ	切替本数	備考	
		数	本	(t)	(t)	(t)	(t)							
切替・埋設	H-400	腹起	7,660	6	3,192	-	3,192	-	-	-	-	-	-	0.200/m
	H-400	火打	8,460	6	10,152	-	10,152	-	-	-	-	-	-	0.200/m
	H-300	火打	1,121	12	2,018	-	2,018	-	-	-	-	-	-	0.150/m
主筋材小計					2,538	12	4,588	-	-	-	-	-	-	0.188/m
副筋材小計					-	-	25,927	-	25,927	-	-	-	-	-
副筋材由					-	-	5,704	-	5,704	-	-	-	-	-
合計					-	-	1,037	-	1,037	-	-	-	-	-
					-	-	32,688	-	32,688	-	-	-	-	-

※この図面はA1サイズを原寸とする。

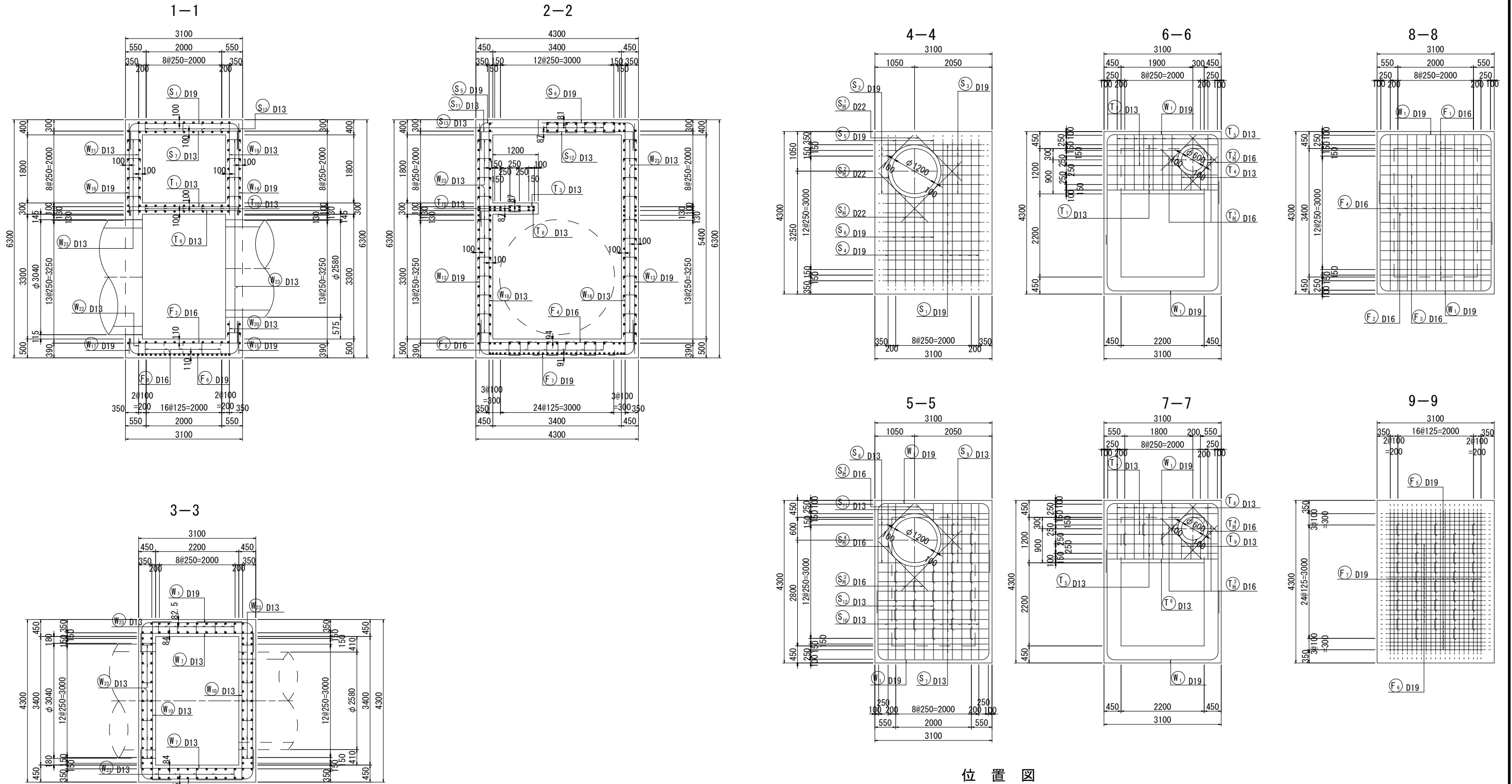
工事名	令和4年度下工公補第3号 半田川田第1雨水幹線築造工事(その2)		
施工箇所名	津市半田地内		
図面名	M22-1 鋼矢板式立坑仮設図	図面番号	20/66
事業所名	津市上下水道事業局下水道工務課		



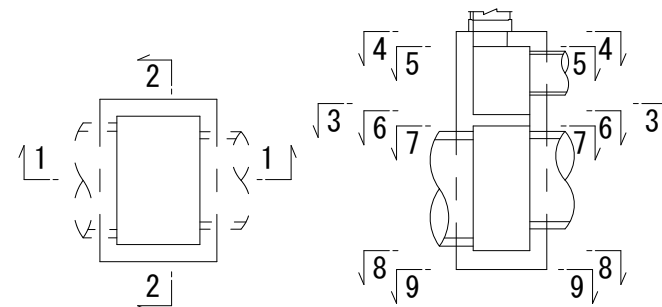


M22-1 特殊マンホール配筋図(1/4)

S=1/50



位置図



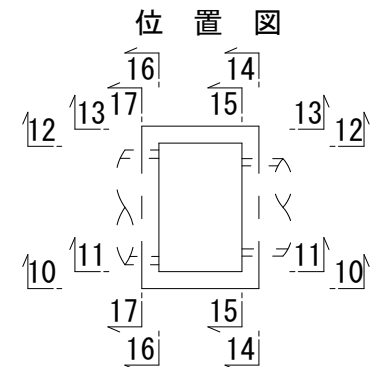
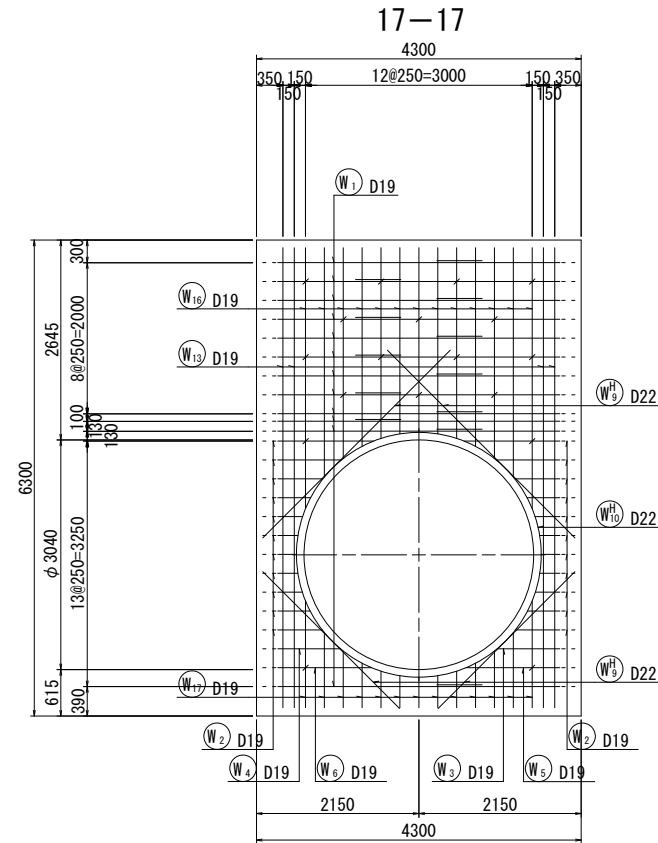
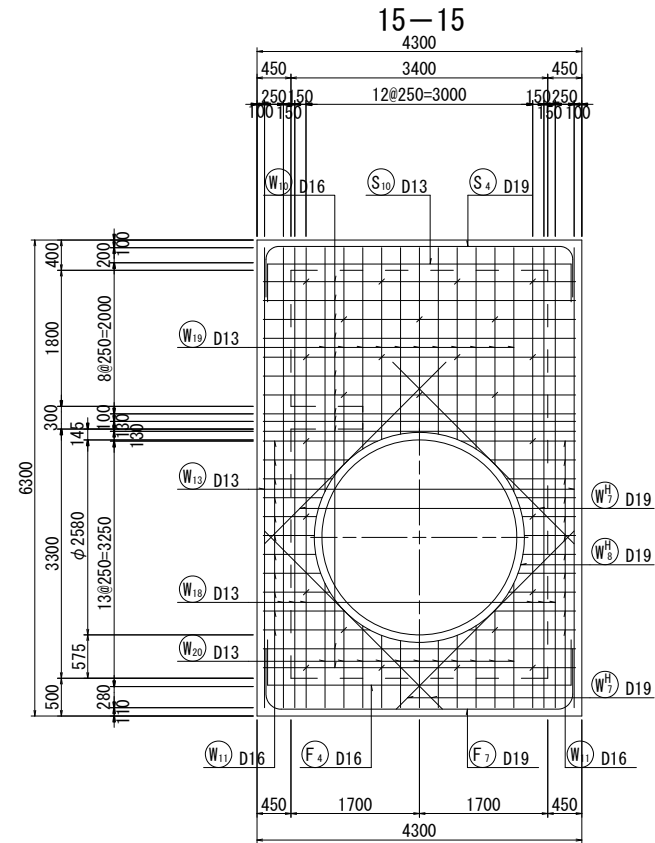
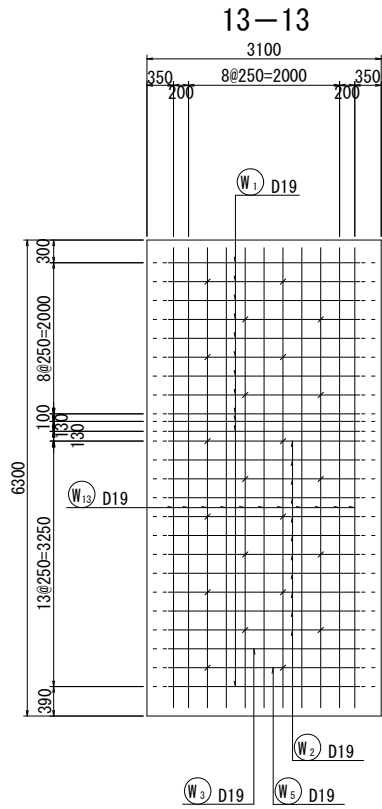
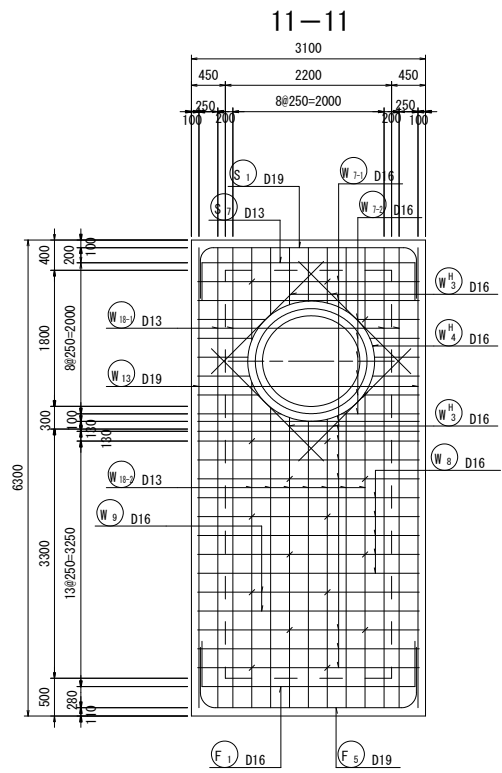
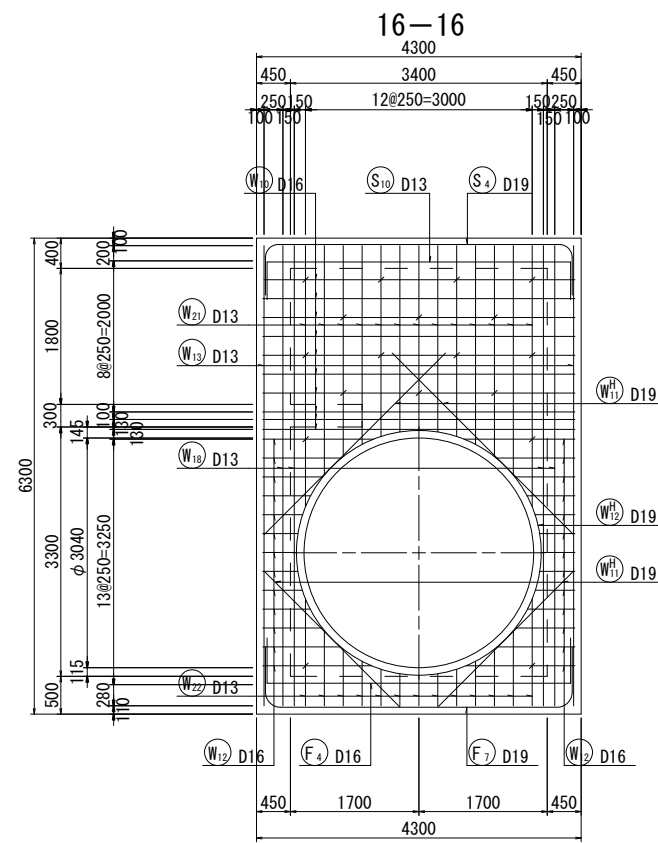
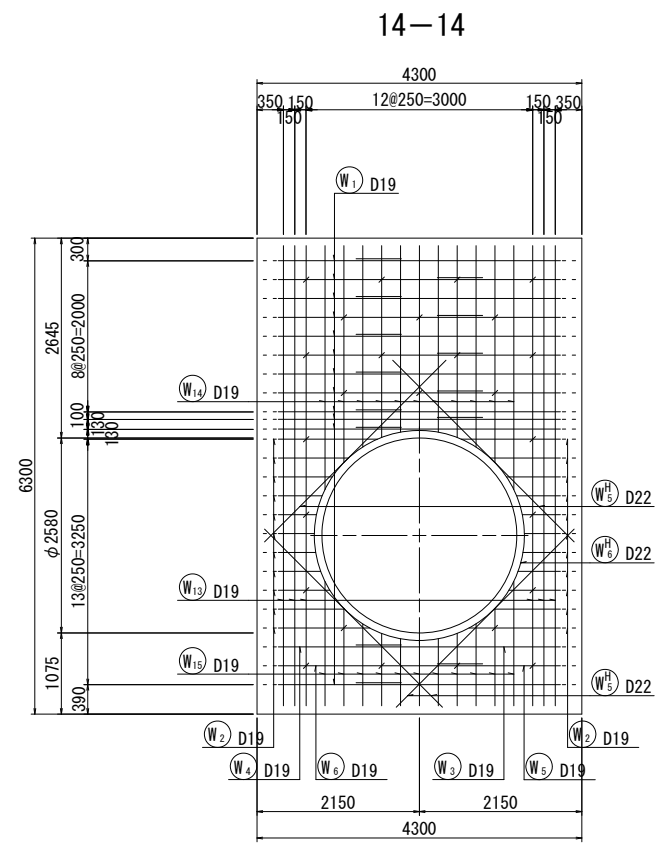
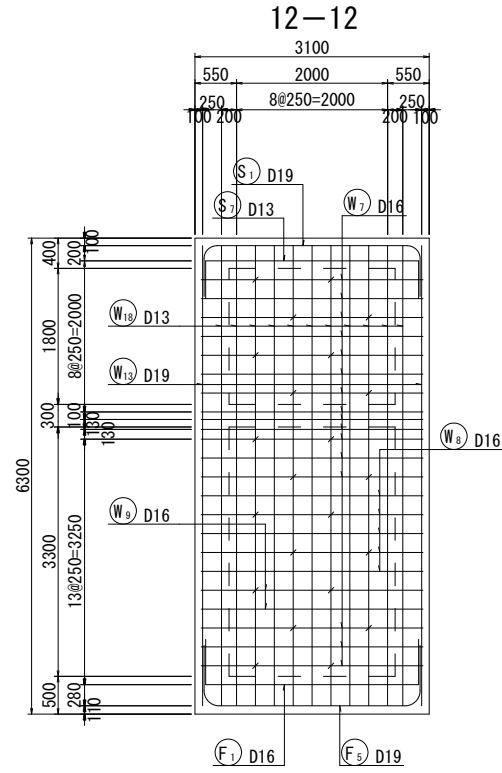
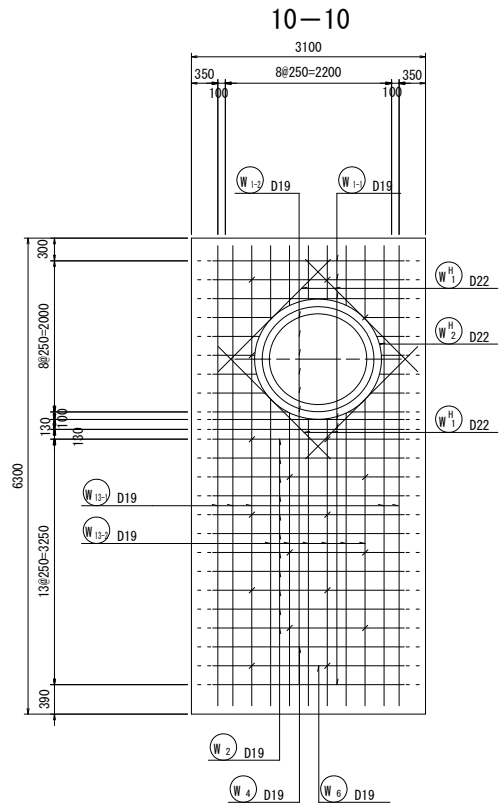
注) 開口部強鉄筋は躯体内に納まる向きに折り曲げ配置するものとする。

※この図面はA1サイズを原寸とする。

工事名	令和4年度下工公補第3号 半田川田第1雨水幹線築造工事(その2)		
施工箇所名	津市半田地内		
図面名	M22-1 特殊マンホール配筋図(1/4)		
縮尺	1/50	図面番号	23/66
事業所名	津市上下水道事業局下水道工務課		

# M22-1 特殊マンホール配筋図(2/4)

S=1/50



※この図面はA1サイズを原寸とする。

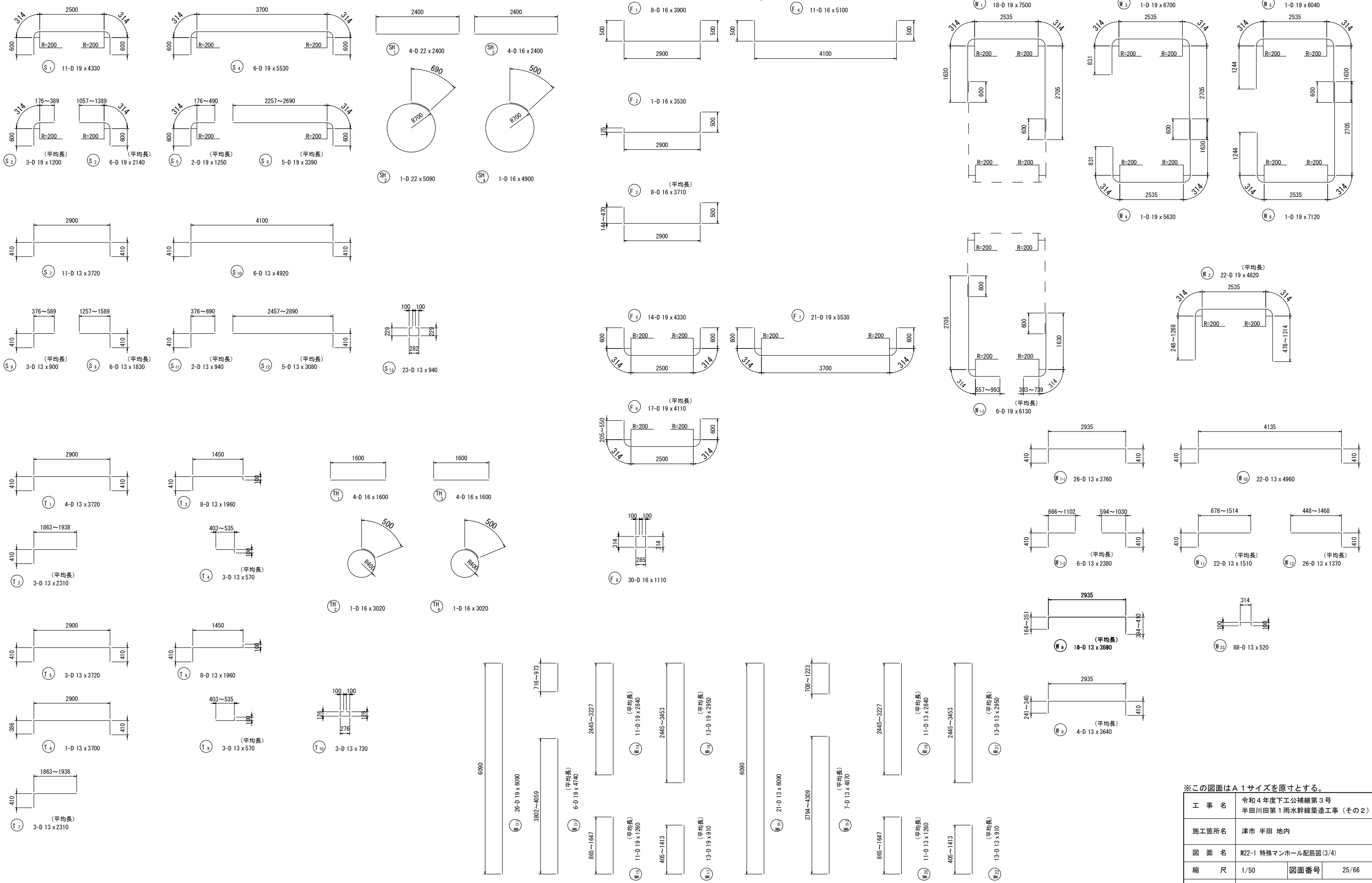
工事名	令和4年度下工公補第3号 半田川田第1雨水幹線築造工事(その2)		
施工箇所名	津市 半田 地内		
図面名	M22-1 特殊マンホール配筋図(2/4)		
縮尺	1/50	図面番号	24/66
事業所名	津市上下水道事業局下水道工務課		

注) 開口部強鉄筋は躯体内に納まる向きに折り曲げ配置するものとする。



# M22-1 特殊マンホール配筋図(3/4)

S=1/50

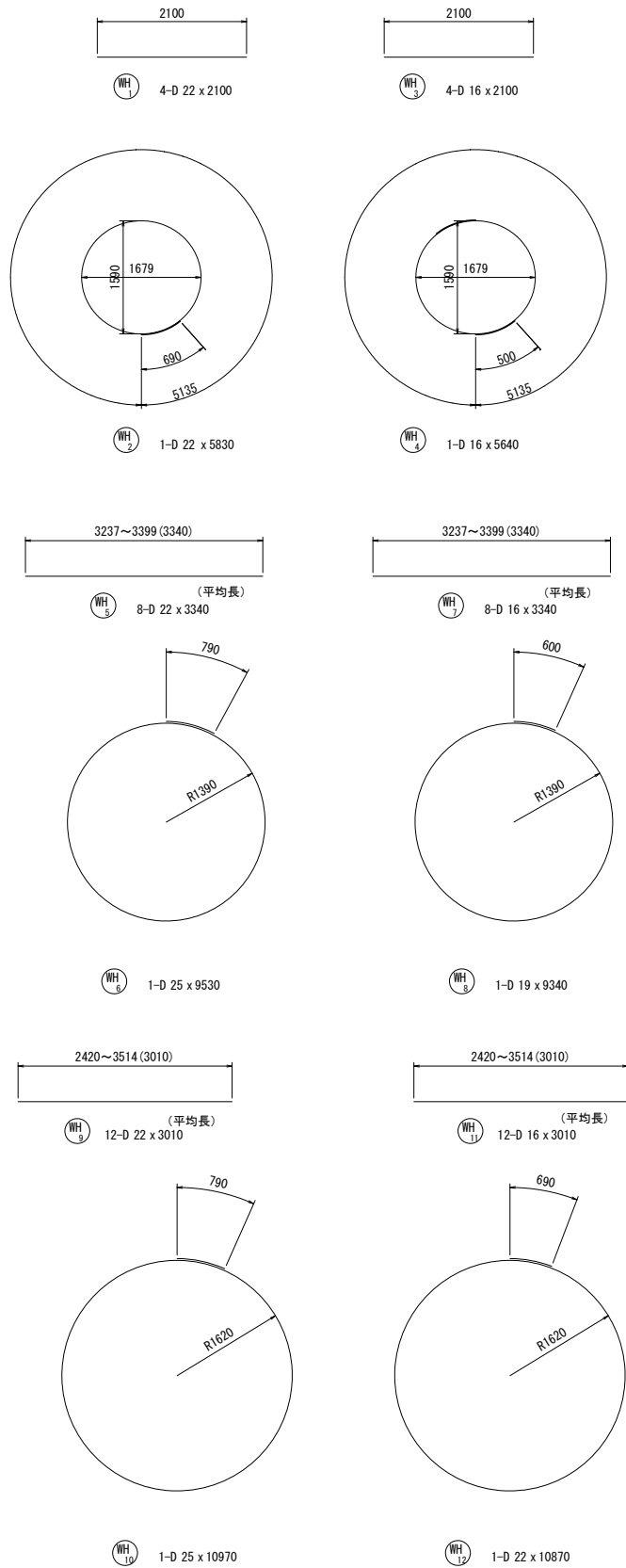


※この図面はA1サイズを原寸とする。

工 事 名	令和4年度下工公補第3号 半田川田第1雨水幹線築造工事(その2)		
施工箇所名	津市 半田 地内		
図 面 名	M22-1 特殊マンホール配筋図(3/4)		
縮 尺	1/50	図面番号	25/66
事 業 所 名	津市上下水道事業局下水道工務課		

# M22-1 特殊マンホール配筋図(4/4)

S=1/50



鉄筋表

記号	鉄筋径	長さ (mm)	本数 (本)	単位重量 (kg/m)	1本重量 (kg/本)	重量 (kg)	摘要 (備考)
S 1	D19	4330	11	2.25	9.74	107.1	┌
2	D19	1200	3	2.25	2.70	8.1	┌ (平均長)
3	D19	2140	6	2.25	4.82	28.9	┌ (平均長)
4	D19	5530	6	2.25	12.44	74.6	┌
5	D19	1250	2	2.25	2.81	5.6	┌ (平均長)
6	D19	3390	5	2.25	7.63	38.2	┌ (平均長)
7	D13	3720	11	0.995	3.70	40.7	┌
8	D13	900	3	0.995	0.90	2.7	┌ (平均長)
9	D13	1830	6	0.995	1.82	10.9	┌ (平均長)
10	D13	4920	6	0.995	4.90	29.4	┌
11	D13	940	2	0.995	0.94	1.9	┌ (平均長)
12	D13	3080	5	0.995	3.06	15.3	┌ (平均長)
13	D13	940	23	0.995	0.94	21.6	┌
小計						385.0	kg
SH 1	D22	2400	4	3.04	7.30	29.2	—
2	D22	5090	1	3.04	15.47	15.5	○
3	D16	2400	4	1.56	3.74	15.0	—
4	D16	4900	1	1.56	7.64	7.6	○
小計						67.3	kg
F 1	D16	3900	8	1.56	6.08	48.6	┌
2	D16	3530	1	1.56	5.51	5.5	┌
3	D16	3710	8	1.56	5.79	46.3	┌ (平均長)
4	D16	5100	11	1.56	7.96	87.6	┌
5	D19	4330	14	2.25	9.74	136.4	┌
6	D19	4110	17	2.25	9.25	157.3	┌ (平均長)
7	D19	5530	21	2.25	12.44	261.2	┌
8	D16	1110	30	1.56	1.73	51.9	┌
小計						794.8	kg
T 1	D13	3720	4	0.995	3.70	14.8	┌
2	D13	2310	3	0.995	2.30	6.9	┌ (平均長)
3	D13	1960	8	0.995	1.95	15.6	┌
4	D13	570	3	0.995	0.57	1.7	┌ (平均長)
5	D13	3720	3	0.995	3.70	11.1	┌
6	D13	3700	1	0.995	3.68	3.7	┌
7	D13	2310	3	0.995	2.30	6.9	┌ (平均長)
8	D13	1960	8	0.995	1.95	15.6	┌
9	D13	570	3	0.995	0.57	1.7	┌ (平均長)
10	D13	730	3	0.995	0.73	2.2	┌
小計						80.2	kg
TH 1	D16	1600	4	1.56	2.50	10.0	—
2	D16	3020	1	1.56	4.71	4.7	○
3	D16	1600	4	1.56	2.50	10.0	—
4	D16	3020	1	1.56	4.71	4.7	○
小計						29.4	kg

記号	鉄筋径	長さ (mm)	本数 (本)	単位重量 (kg/m)	1本重量 (kg/本)	重量 (kg)	摘要 (備考)
W 1-1	D19	7500	18	2.25	16.88	303.8	┌
W 1-2	D19	6130	6	2.25	13.79	82.7	┌ (平均長)
2	D19	4820	22	2.25	10.85	238.7	┌ (平均長)
3	D19	6700	1	2.25	15.08	15.1	┌
4	D19	5630	1	2.25	12.67	12.7	┌
5	D19	6040	1	2.25	13.59	13.6	┌
6	D19	7120	1	2.25	16.02	16.0	┌
7-1	D13	3760	26	0.995	3.74	97.2	┌
7-2	D13	2380	6	0.995	2.37	14.2	┌ (平均長)
8	D13	3590	10	0.995	3.57	35.7	┌ (平均長)
9	D13	3640	4	0.995	3.62	14.5	┌ (平均長)
10	D13	4960	22	0.995	4.94	108.7	┌
11	D13	1510	22	0.995	1.50	33.0	┌ (平均長)
12	D13	1370	26	0.995	1.36	35.4	┌ (平均長)
13-1	D19	6090	26	2.25	13.70	356.2	┌
13-2	D19	4740	6	2.25	10.67	64.0	┌ (平均長)
14	D19	2840	11	2.25	6.39	70.3	┌ (平均長)
15	D19	1260	11	2.25	2.84	31.2	┌ (平均長)
16	D19	2950	13	2.25	6.64	86.3	┌ (平均長)
17	D19	910	13	2.25	2.05	26.7	┌ (平均長)
18-1	D13	6090	21	0.995	6.06	127.3	┌
18-2	D13	4870	7	0.995	4.85	34.0	┌ (平均長)
19	D13	2840	11	0.995	2.83	31.1	┌ (平均長)
20	D13	1260	11	0.995	1.25	13.8	┌ (平均長)
21	D13	2950	13	0.995	2.94	38.2	┌ (平均長)
22	D13	910	13	0.995	0.91	11.8	┌ (平均長)
23	D13	520	88	0.995	0.52	45.8	┌
小計						1958.0	kg
WH 1	D22	2100	4	3.04	6.38	25.5	—
2	D22	5830	1	3.04	17.72	17.7	○
3	D16	2100	4	1.56	3.28	13.1	—
4	D16	5640	1	1.56	8.80	8.8	○
5	D22	3340	8	3.04	10.15	81.2	—
6	D25	9530	1	3.98	37.93	37.9	○
7	D16	3340	8	1.56	5.21	41.7	—
8	D19	9340	1	2.25	21.02	21.0	○
9	D22	3010	12	3.04	9.15	109.8	—
10	D25	10970	1	3.98	43.66	43.7	○
11	D16	3010	12	1.56	4.70	56.4	—
12	D22	10870	1	3.04	33.04	33.0	○
小計						489.8	kg
						D13	843.4 kg
						D16	360.0 kg
						D19	2207.6 kg
						D22	311.9 kg
						D25	81.6 kg
SD345 合計						3804.5	kg

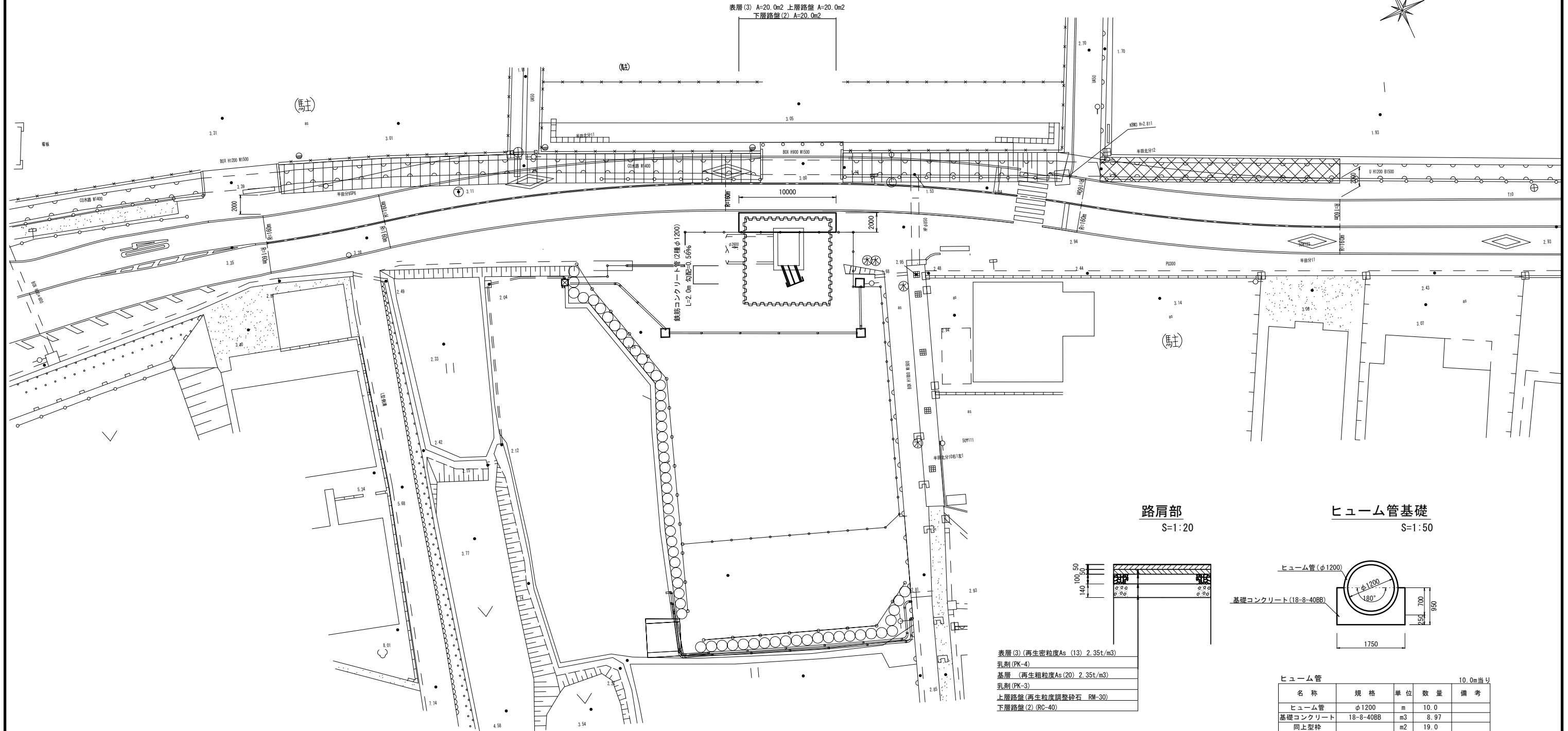
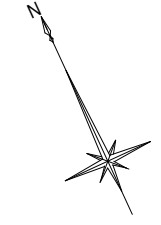
注) 開口部強鉄筋は躯体内に納まる向きに折り曲げ配置するものとする。

※この図面はA1サイズを原寸とする。

工 事 名	令和4年度下工公補第3号 半田川第1雨水幹線築造工事(その2)		
施工箇所名	津市 半田 地内		
図 面 名	M22-1 特殊マンホール配筋図(4/4)		
縮 尺	1/50	図面番号	26/66
事 業 所 名	津市上下水道事業局下水道工務課		

# M22-1 付帯工平面図

S=1:200

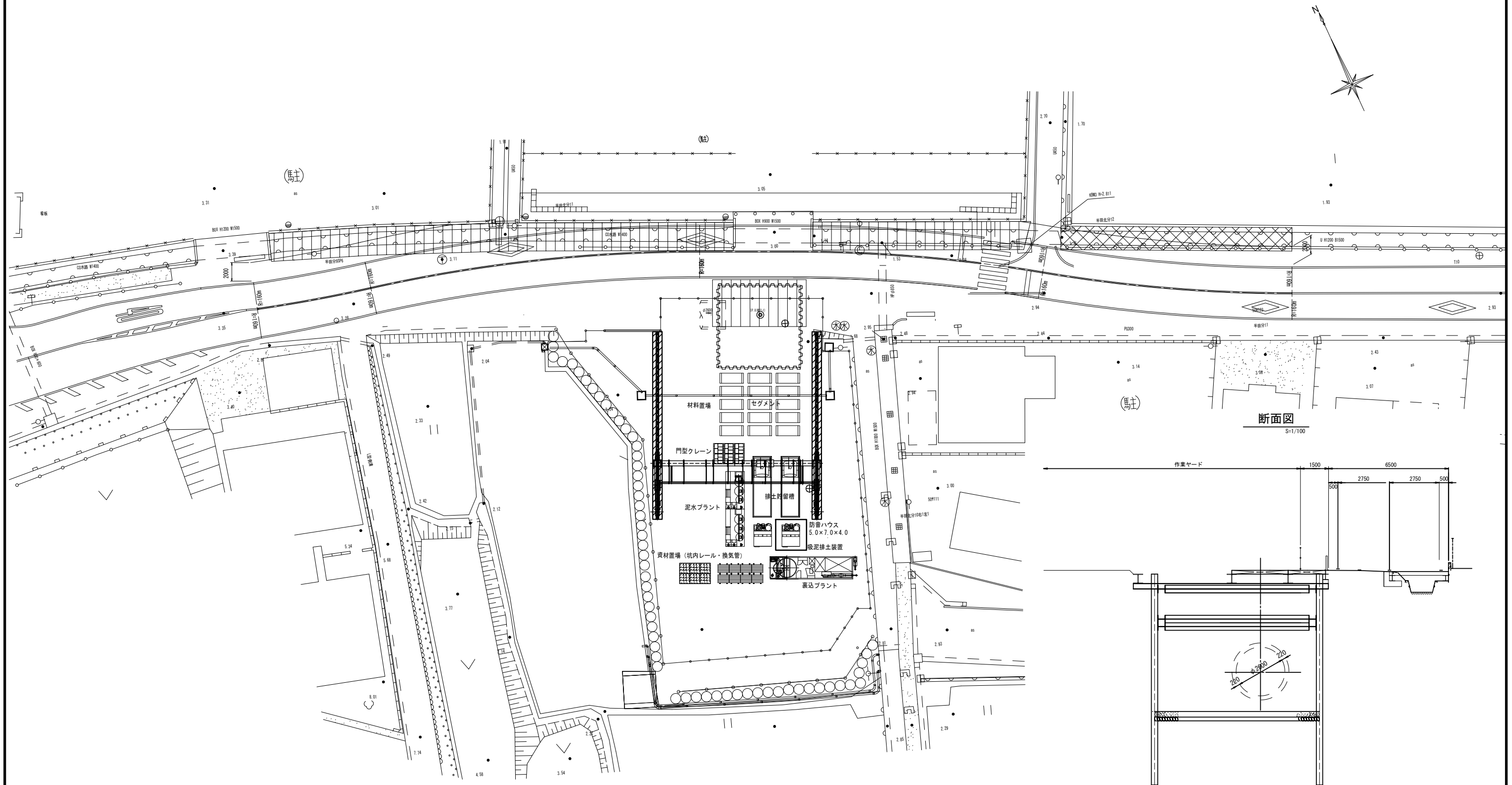


※この図面はA1サイズを原寸とする。

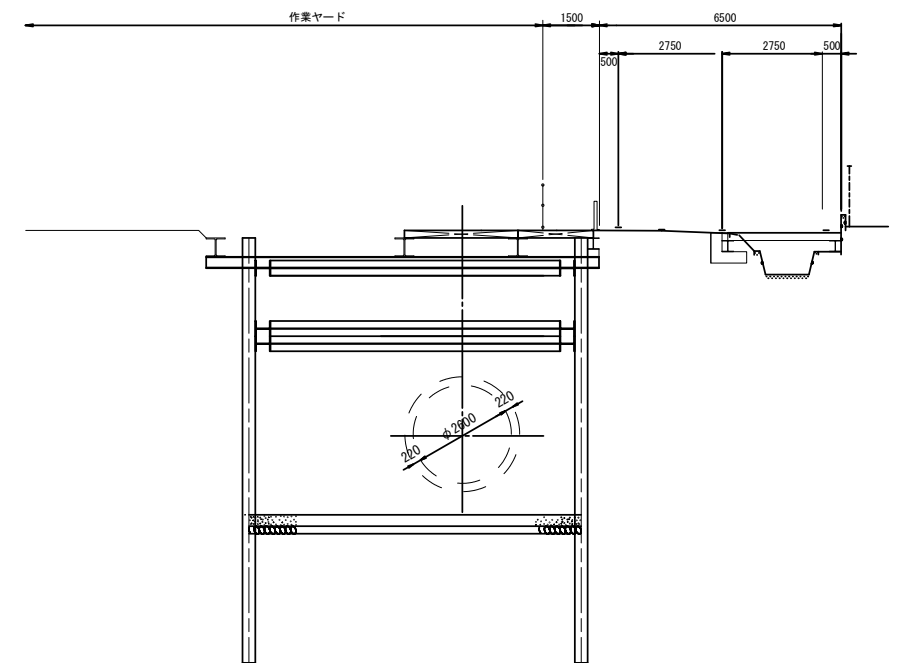
工事名	令和4年度下工公補第3号 半田川田第1雨水幹線築造工事(その2)		
施工箇所名	津市半田地内		
図面名	M22-1 付帯工平面図		
縮尺	図示	図面番号	27/66
事業所名	津市上下水道事業局下水道工務課		

# M22-1発進立坑施工計画図(参考)

S=1:200



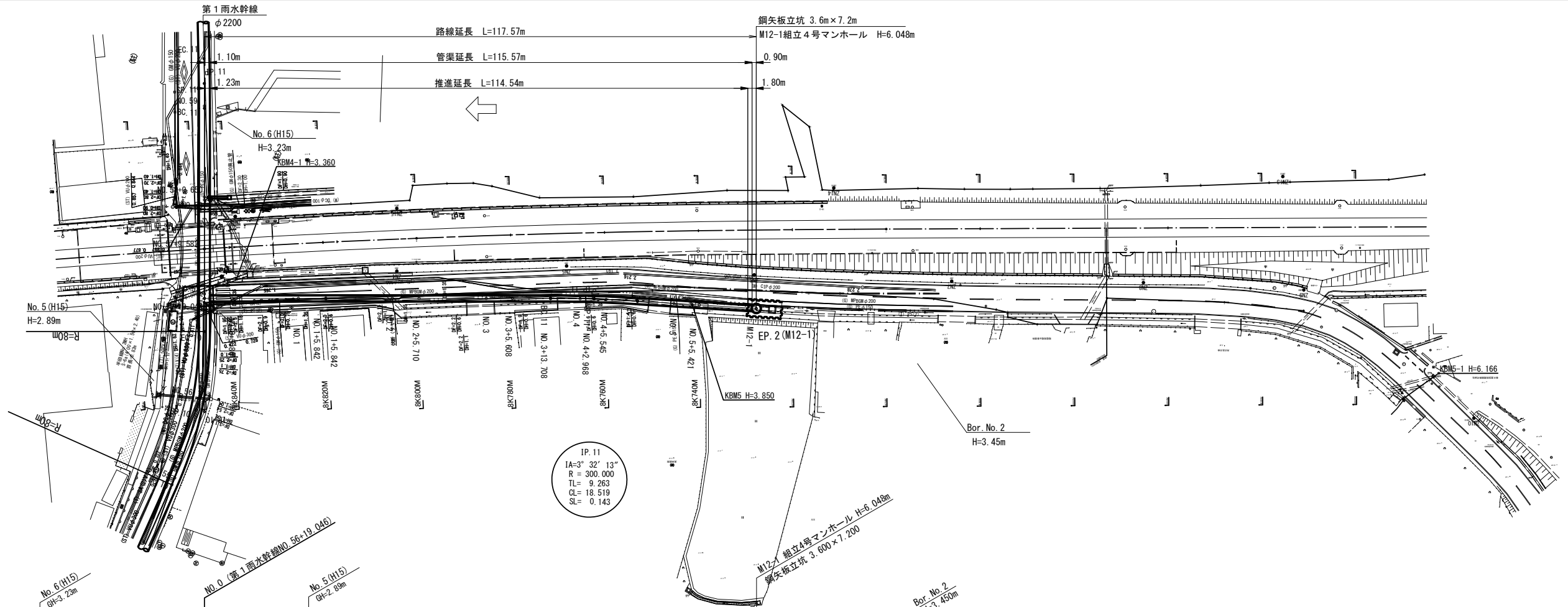
断面図  
S=1/100



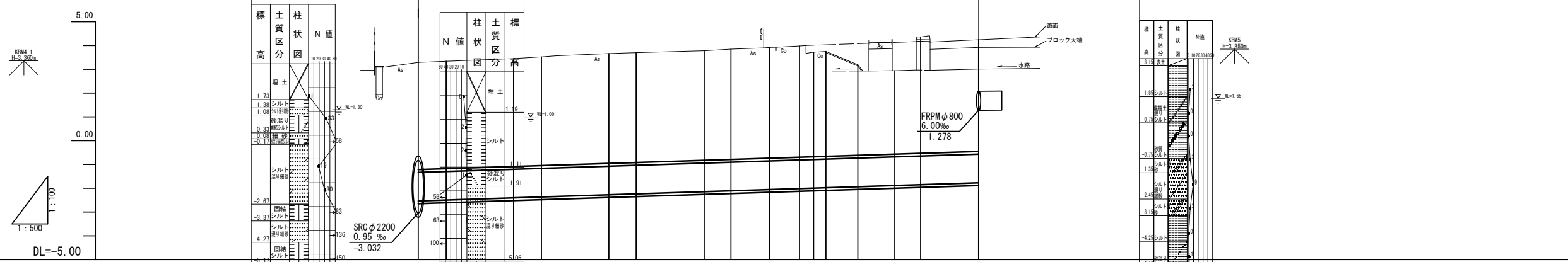
※この図面はA1サイズを原寸とする。

工事名	令和4年度下工公補第3号 半田川第1雨水幹線築造工事(その2)		
施工箇所名	津市 半田 地内		
図面名	M22-1発進立坑施工計画図(参考)		
縮尺	図示	図面番号	28/66
事業所名	津市上下水道事業局下水道工務課		

平面図  
S=1:500



縦断面図  
VS=1:100  
HS=1:500



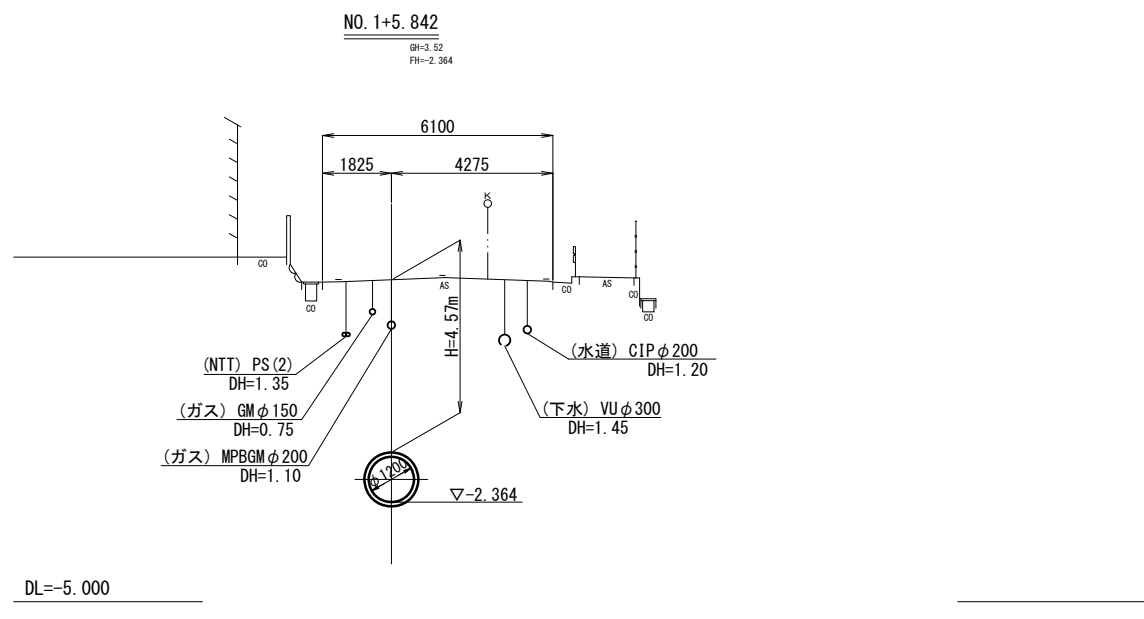
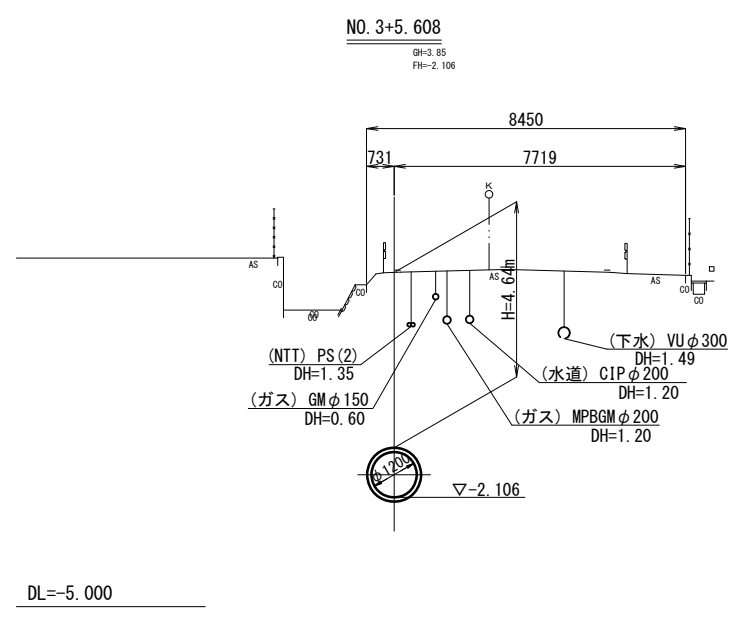
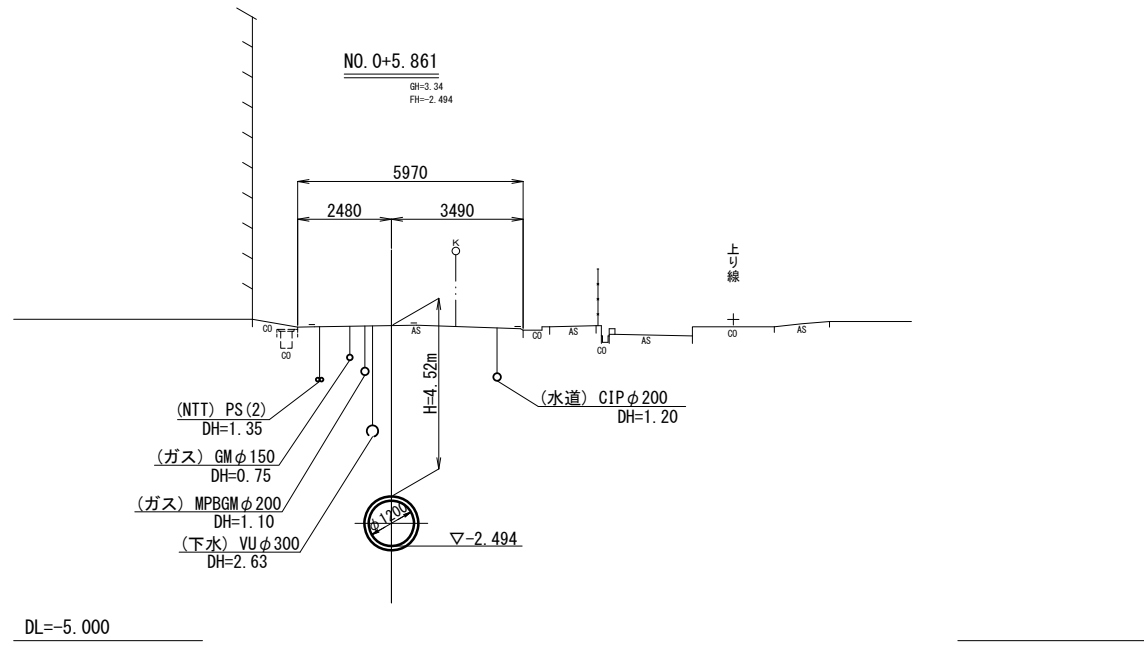
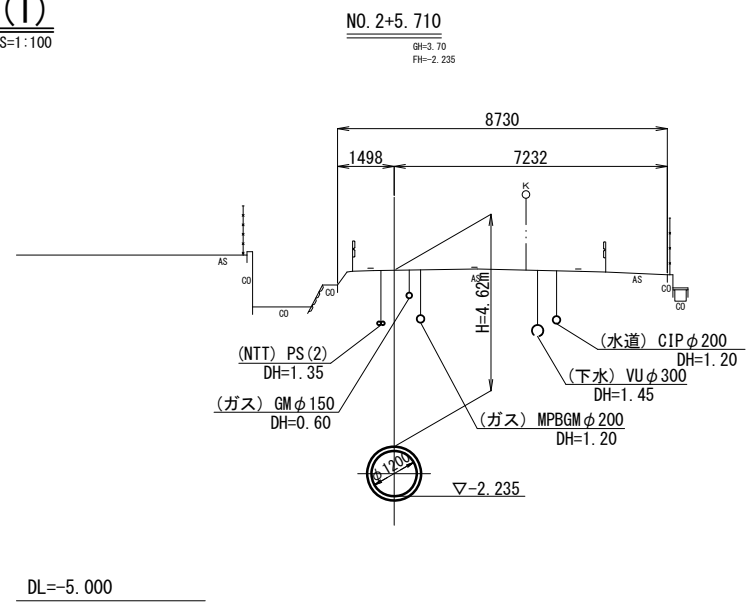
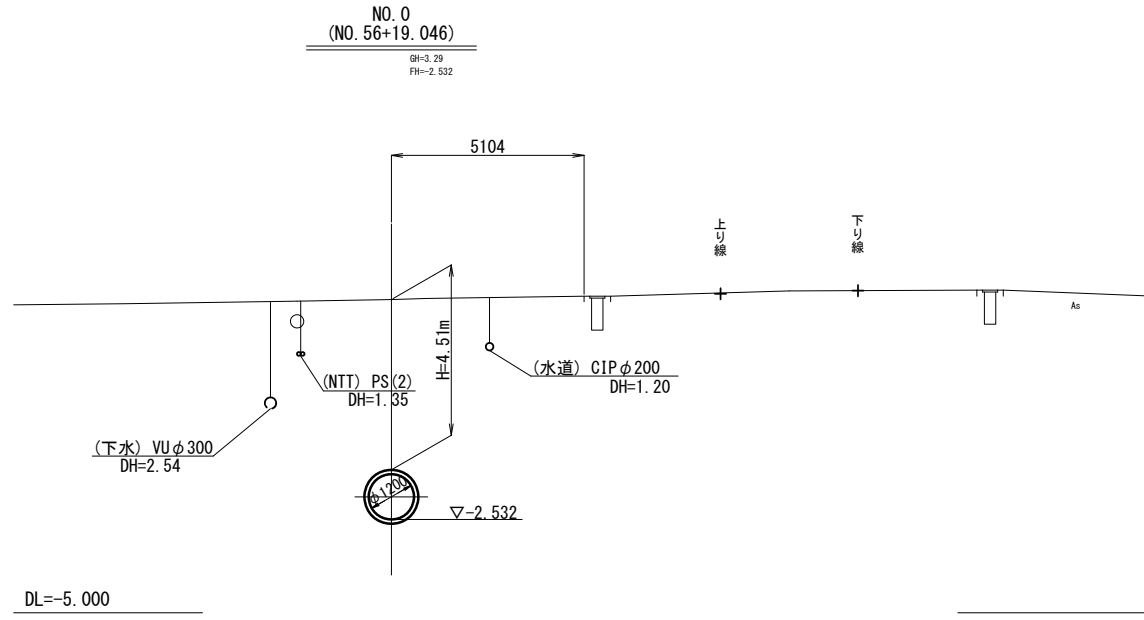
管番号	管径	勾配	区間延長	土被り	管底高	地盤高	追加距離	単距離	側点	曲線
	φ1200	6.5‰	117.57							
				4.51	-2.532	3.29	0.000	0.000	NO. 0 (No. 1)	
				4.52	-2.494	3.34	5.861	5.861	NO. 1	
				4.54	-2.402	3.45	20.000	14.139	NO. 2	
				4.57	-2.364	3.52	25.842	5.842	NO. 3	
				4.62	-2.272	3.66	40.000	14.158	NO. 4	
				4.66	-2.235	3.70	45.710	5.710	NO. 5	
				4.61	-2.142	3.78	60.000	14.290	BC. 11	
				4.64	-2.106	3.85	65.608	5.608	NO. 11	
				4.66	-2.053	3.92	73.708	8.100	EC. 11	
				4.68	-2.012	3.98	80.000	6.292	NO. 4	
				4.40	-1.993	3.72	82.968	2.968	IP. 11	
				4.41	-1.976	3.75	85.545	2.577	NO. 4	
				3.81	-1.933	3.19	92.227	6.682	NO. 5	
				3.51	-1.882	2.94	100.000	7.775	NO. 5	
				4.88	-1.847	4.36	105.421	5.421	NO. 5	
				4.72	-1.768	4.28	117.572	12.151	NO. 5	

※この図面はA1サイズを原寸とする。

工事名	令和4年度下工公補第3号 半田川田第1雨水幹線築造工事(その2)
施工箇所名	津市半田地内
図面名	平面図・縦断面図
縮尺	1/500, 1/100 図面番号 29/66
事業所名	津市上下水道事業局下水道工務課

# 横断面図(1)

S=1:100



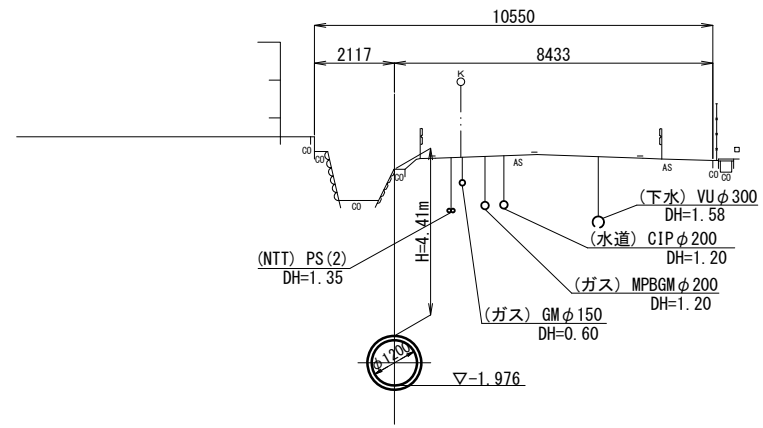
※この図面はA1サイズを原寸とする。

工事名	令和4年度下工公補第3号 半田川田第1雨水幹線築造工事(その2)		
施工箇所名	津市半田地内		
図面名	横断面図(1)		
縮尺	1/100	図面番号	30/66
事業所名	津市上下水道事業局下水道工務課		

# 横断面図(2)

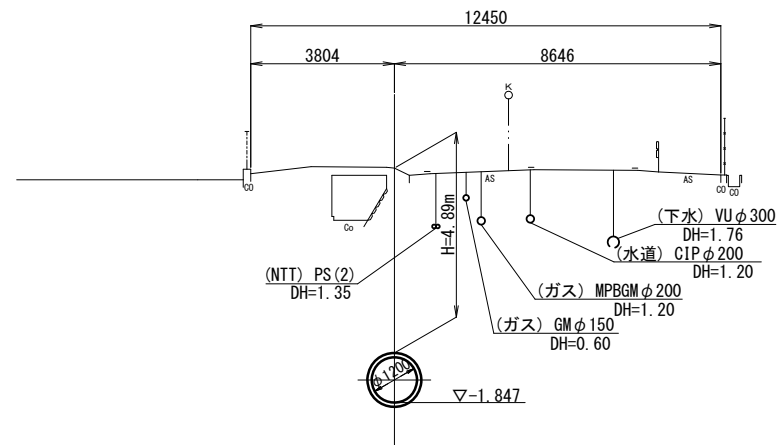
S=1:100

NO. 4+5. 545  
GH=3.75  
FH=-1.976



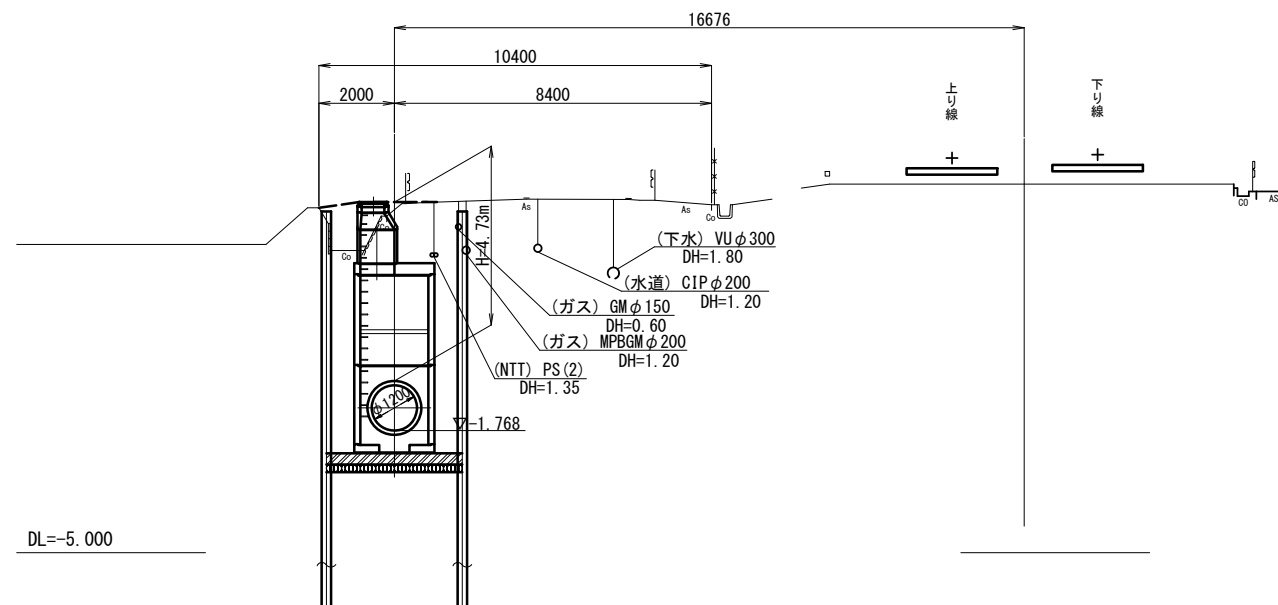
DL=-5.000

NO. 5+5. 421  
GH=4.36  
FH=-1.847



DL=-5.000

NO. 5+17. 572  
(M12-1)  
GH=4.28  
FH=-1.768



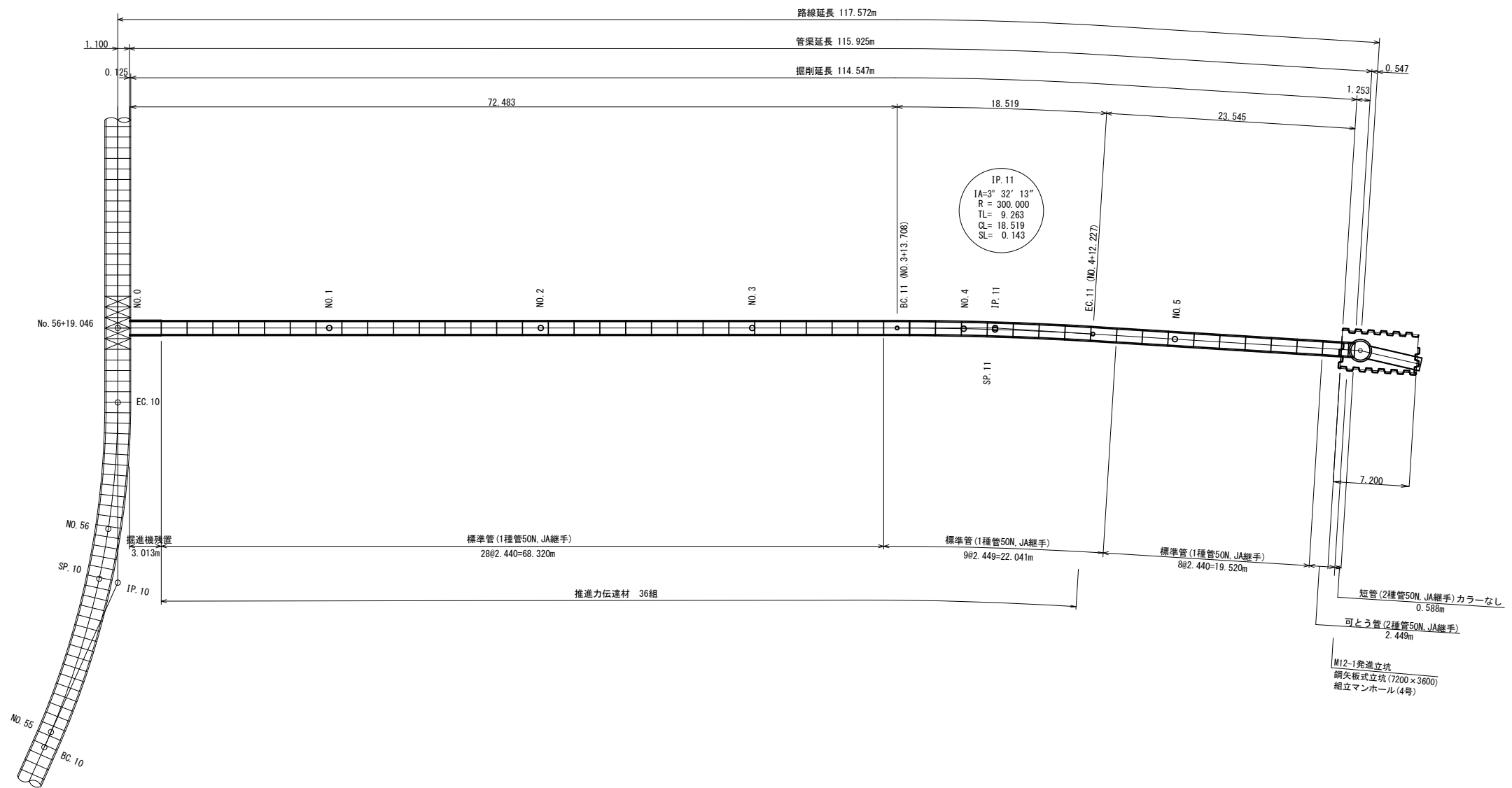
DL=-5.000

※この図面はA1サイズを原寸とする。

工事名	令和4年度下工公補第3号 半田川田第1雨水幹線築造工事(その2)		
施工箇所名	津市 半田 地内		
図面名	横断面図(2)		
縮尺	1/100	図面番号	31/66
事業所名	津市上下水道事業局下水道工務課		

管割図 (参考図)

S=1/250



推進区間数量表

管種	— 推進方向		
	管種	鉄筋コンクリート管	
継手	JA		
呼び径 (mm)	1200		
推進管長 (mm)	2440		
耐荷力	50N/mm <sup>2</sup>		
区間本数	標準管(1種) 28本	標準管(1種) 9本	標準管(1種) 8本 短管(2種) カラーなし 1本 可とう管(2種) 1本
	推進力伝達材	全周 10mm	全周 10mm

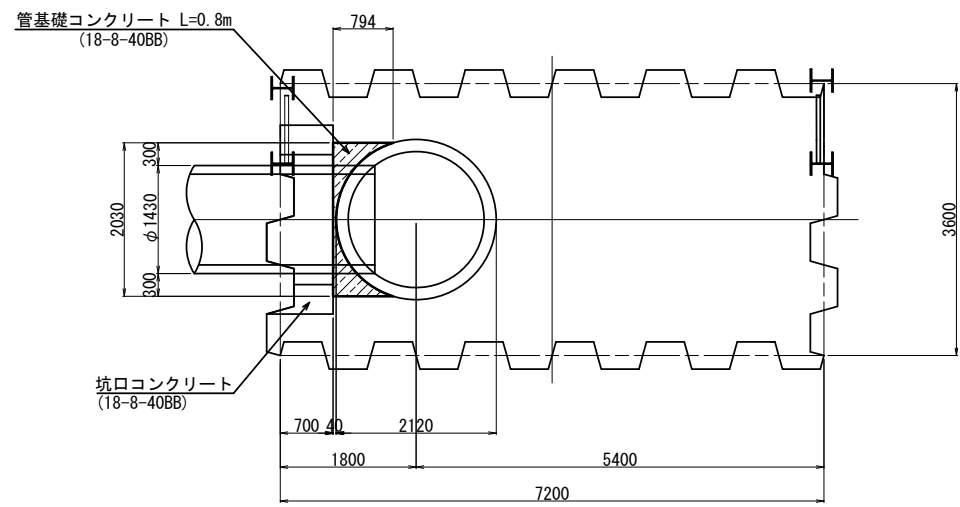
※この図面はA1サイズを原寸とする。

工事名	令和4年度下工公補第3号 半田川田第1雨水幹線築造工事(その2)		
施工箇所名	津市 半田 地内		
図面名	管割図(参考図)		
縮尺	1/250	図面番号	32/66
事業所名	津市上下水道事業局下水道工務課		

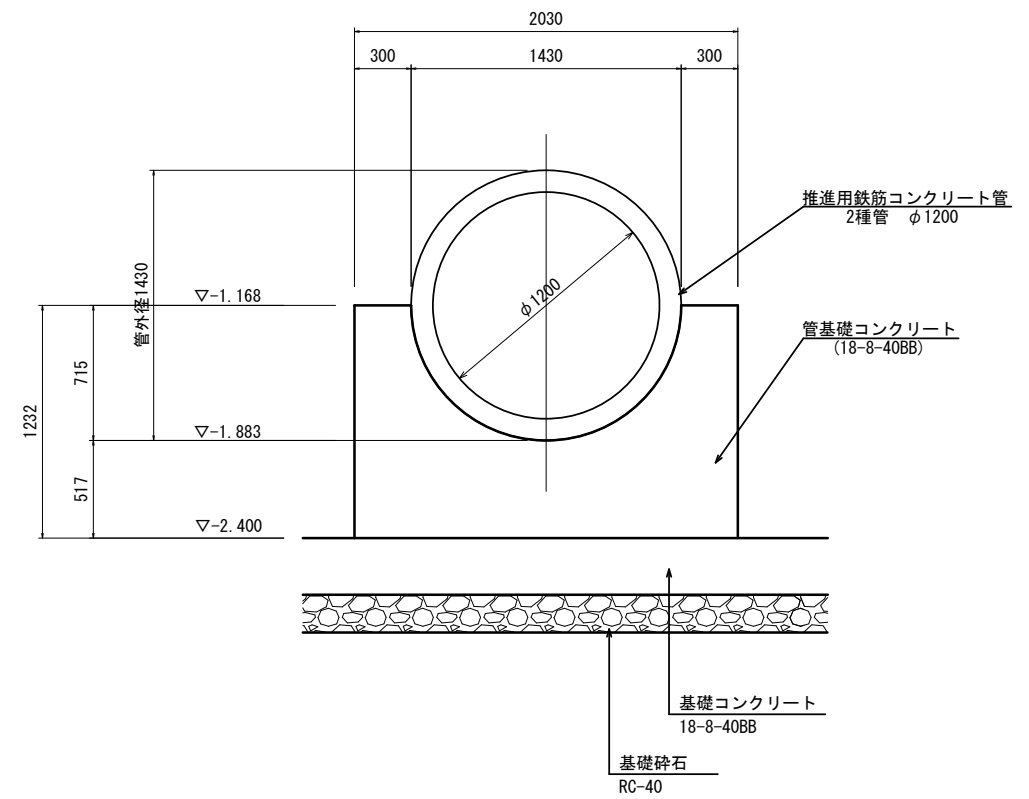


# M12-1 立坑内管布設工

平面図  
S=1/50



コンクリート基礎構造図  
S=1/20

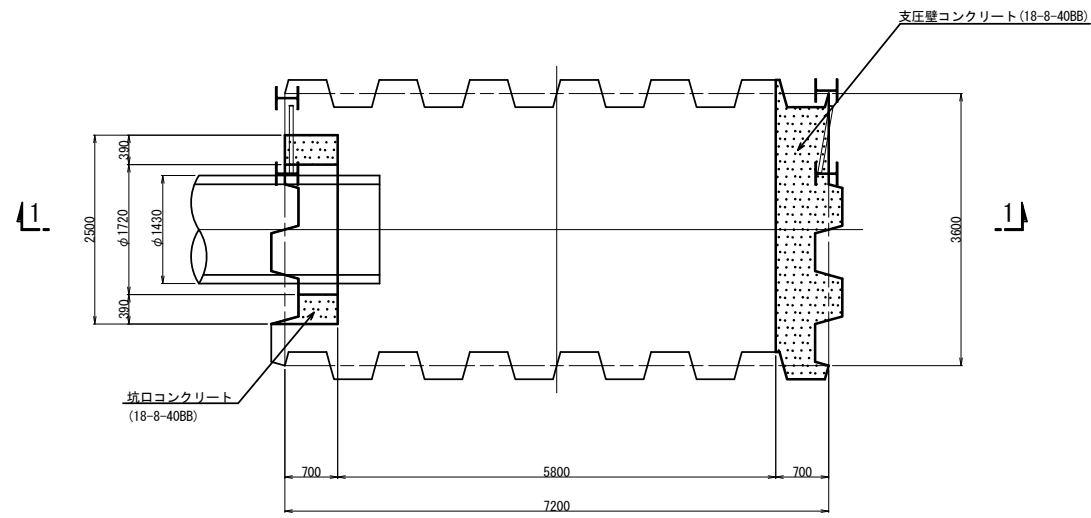


※この図面はA1サイズを原寸とする。

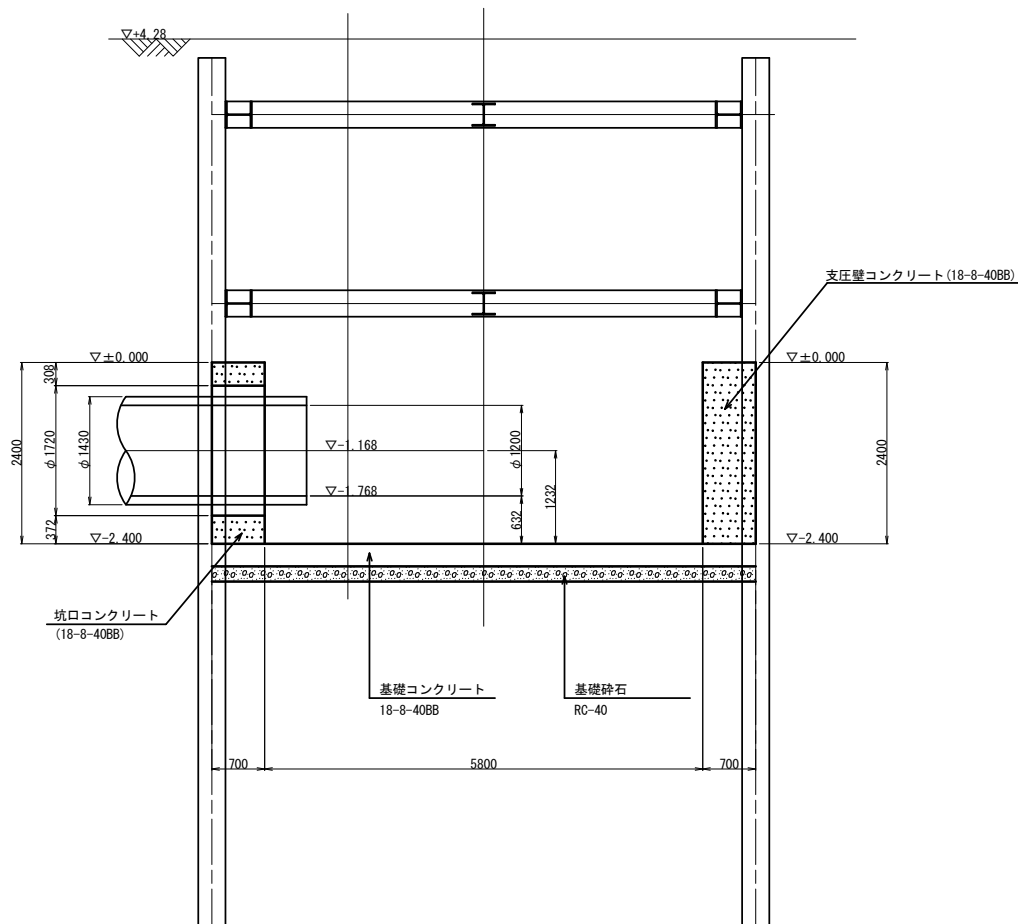
工事名	令和4年度下工公補第3号 半田川田第1雨水幹線築造工事(その2)		
施工箇所名	津市 半田 地内		
図面名	M12-1 立坑内管布設工		
縮尺	図示	図面番号	33/66
事業所名	津市上下水道事業局下水道工務課		

# M12-1 仮設備工(泥濃式推進)詳細図

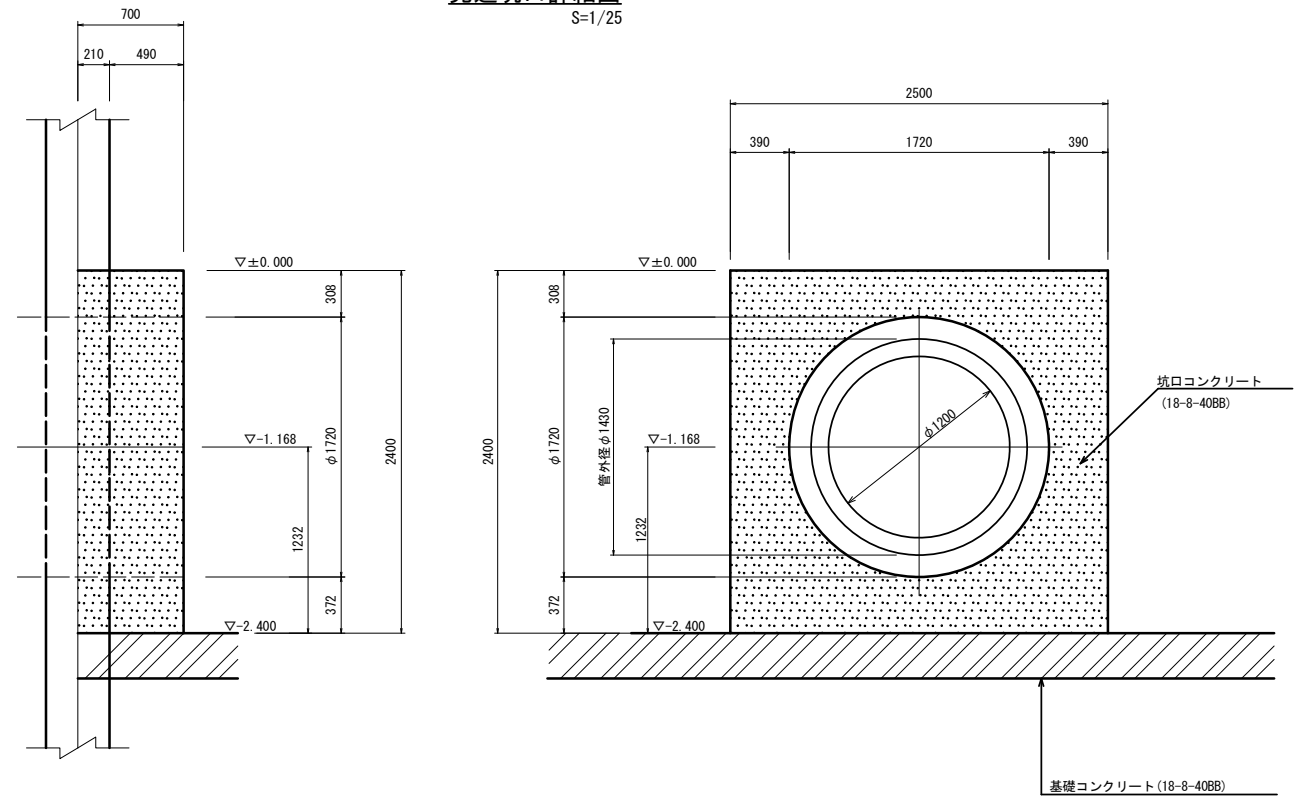
平面図  
S=1/50



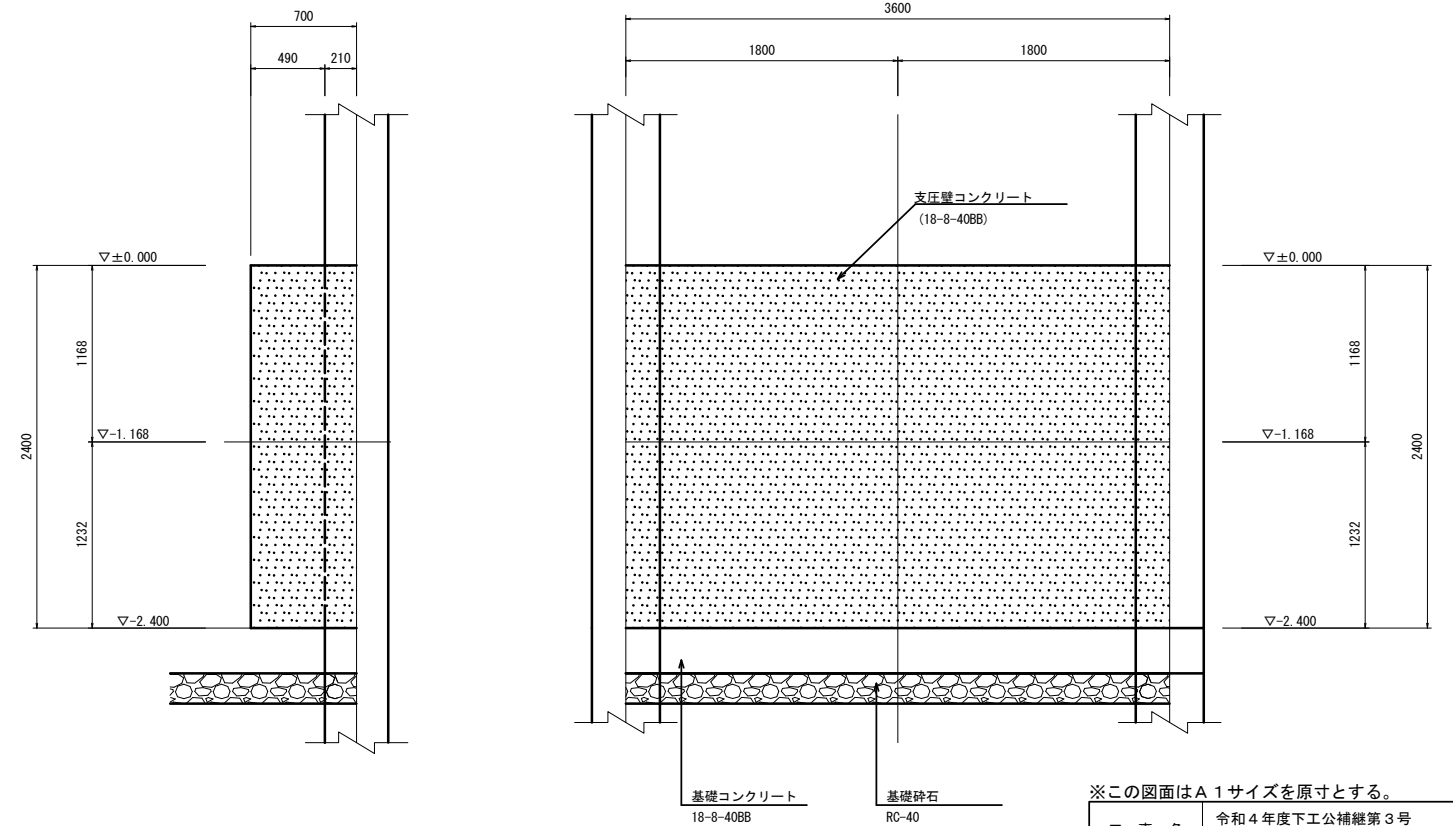
1-1断面図



発進坑口詳細図  
S=1/25



支圧壁詳細図  
S=1/25



※この図面はA1サイズを原寸とする。

工事名	令和4年度下工公補第3号 半田川田第1雨水幹線築造工事(その2)		
施工箇所名	津市 半田 地内		
図面名	M12-1 仮設備工(泥濃式推進)詳細図		
縮尺	図示	図面番号	34/66
事業所名	津市上下水道事業局下水道工務課		

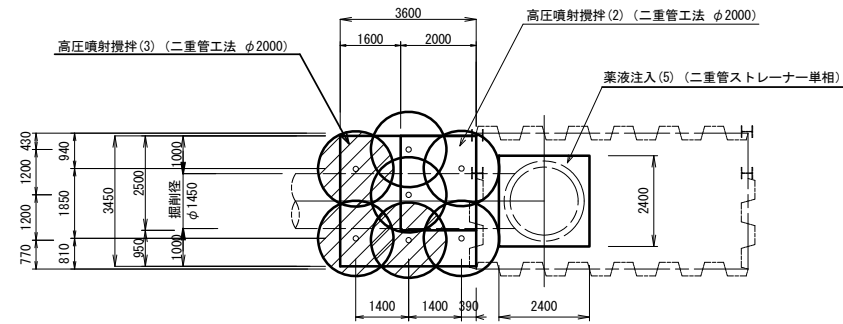
# M12-1補助地盤改良工

S=1/100

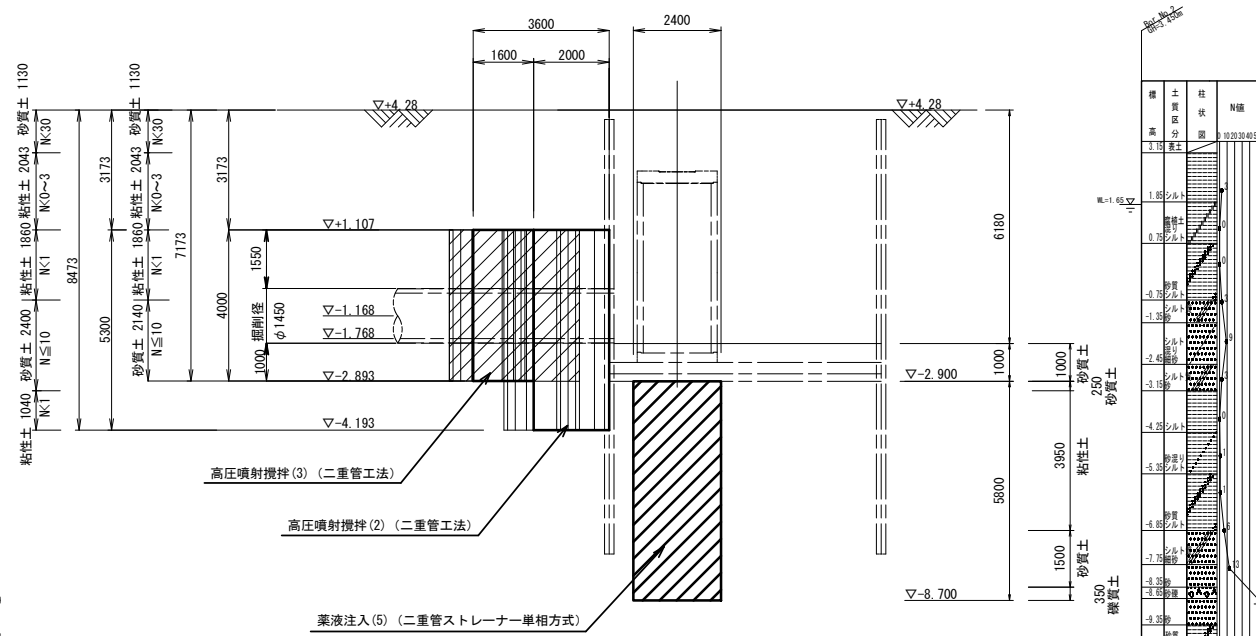
## M12-1 発進立坑

### 高圧噴射攪拌

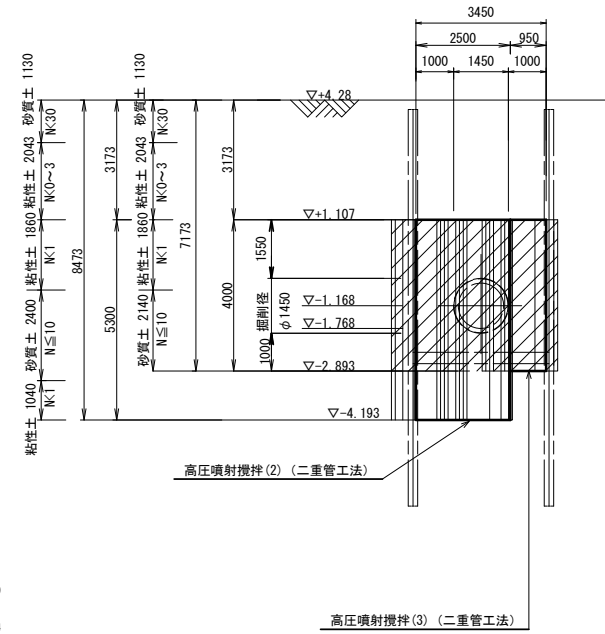
#### 平面図



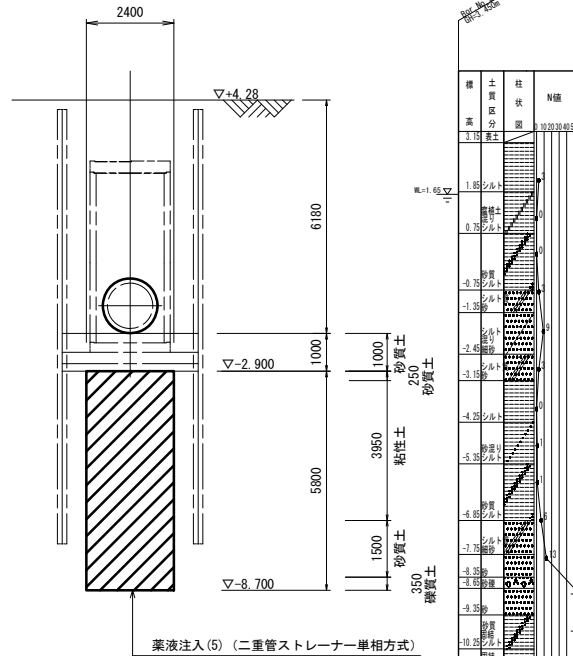
#### 側面図



#### 坑口部

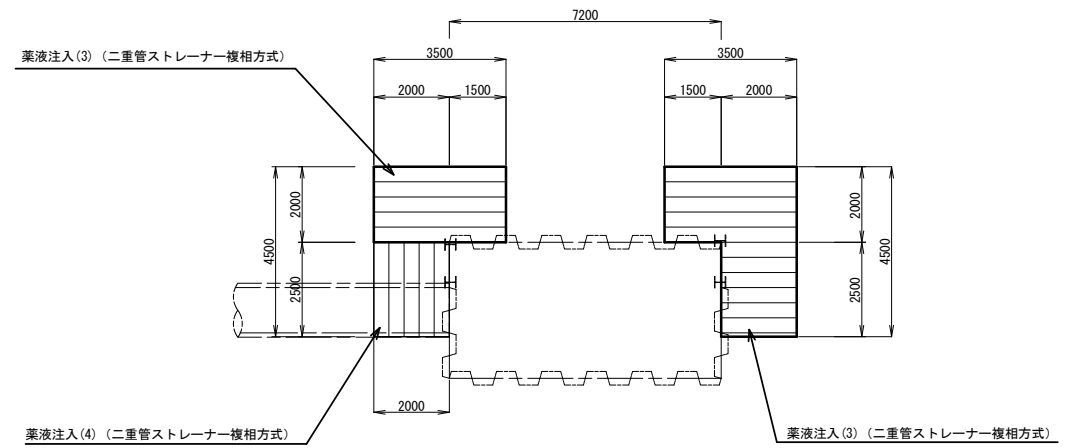


#### 立坑底部

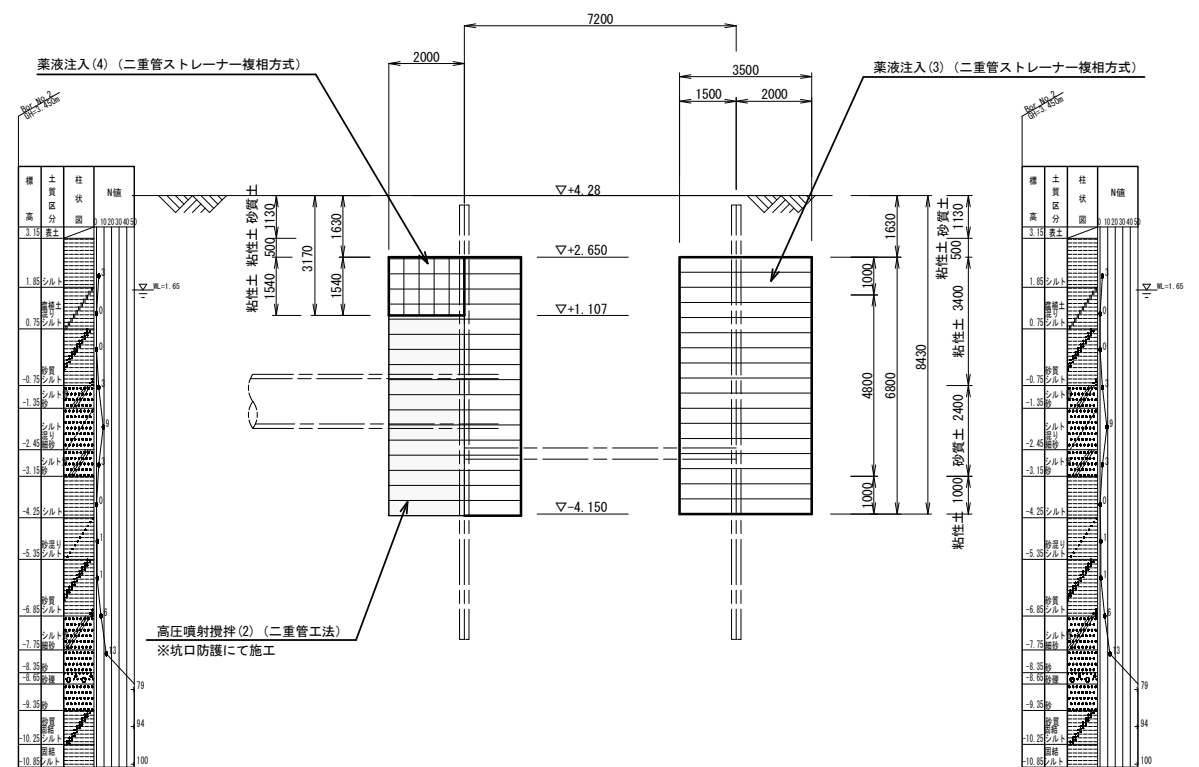


### 薬液注入

#### 平面図



#### 側面図



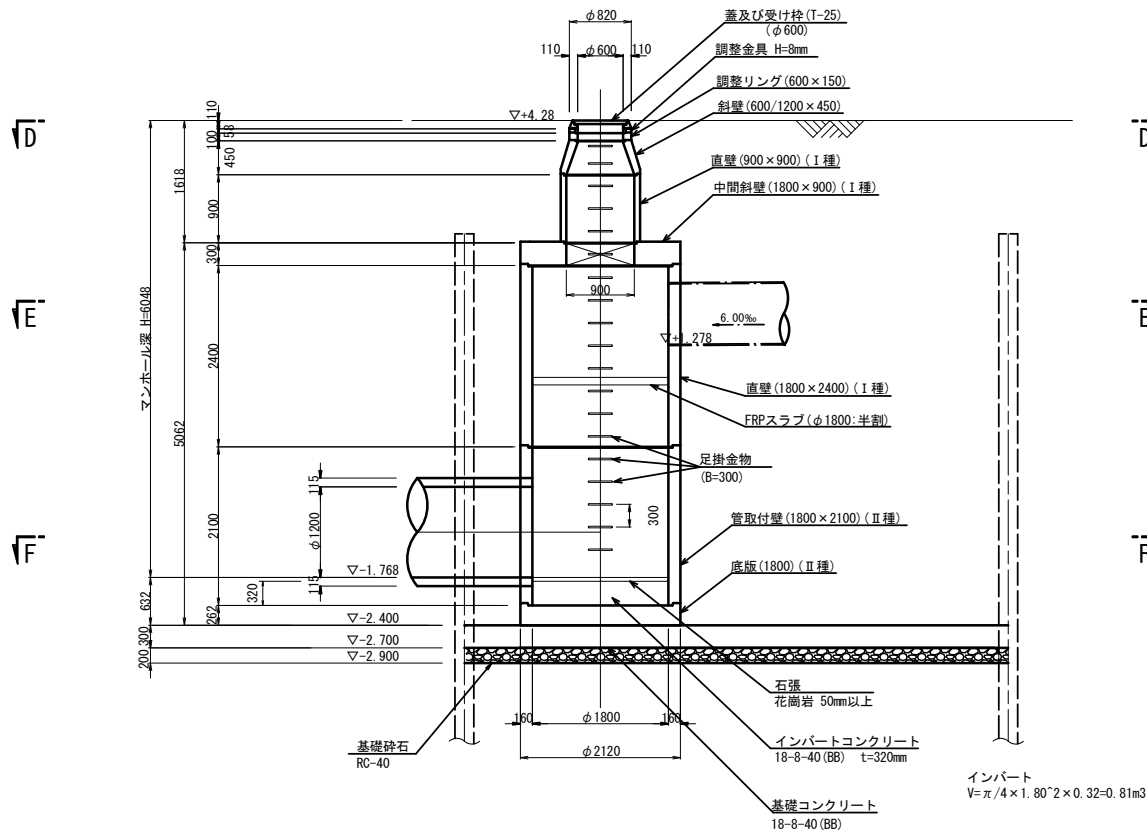
※この図面はA1サイズを原寸とする。

工事名	令和4年度下工公補第3号 半田川田第1雨水幹線築造工事(その2)		
施工箇所名	津市半田地内		
図面名	M12-1補助地盤改良工		
縮尺	1/100	図面番号	35/66
事業所名	津市上下水道事業局下水道工務課		

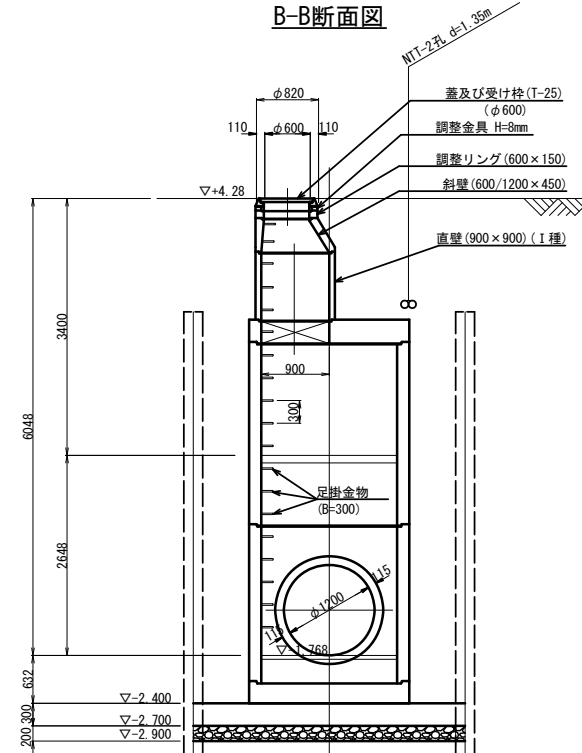
# M12-1 組立4号マンホール構造図

S=1/50

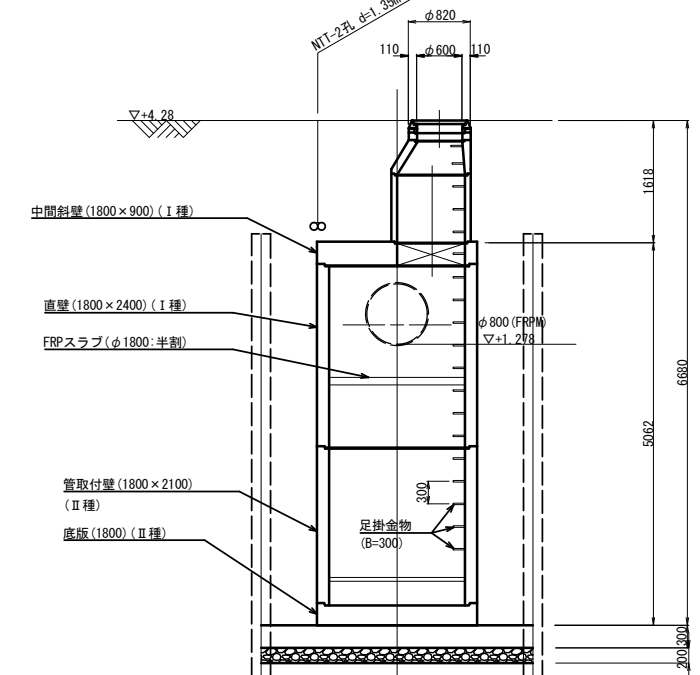
A-A断面図



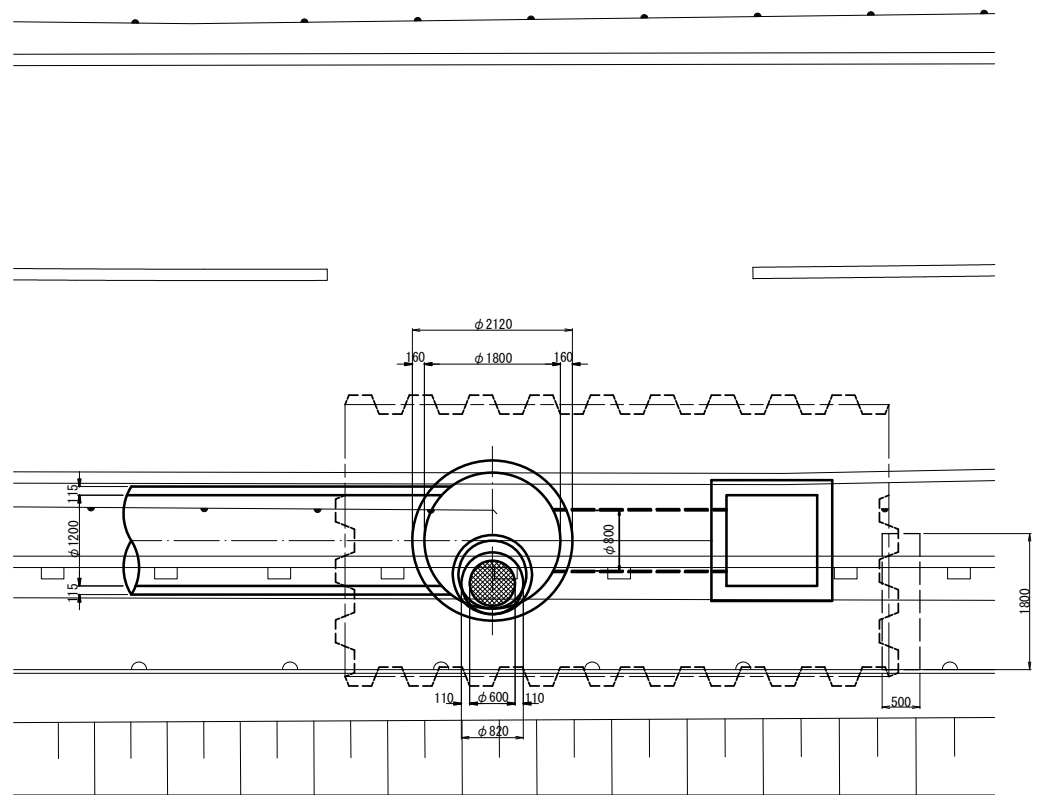
B-B断面図



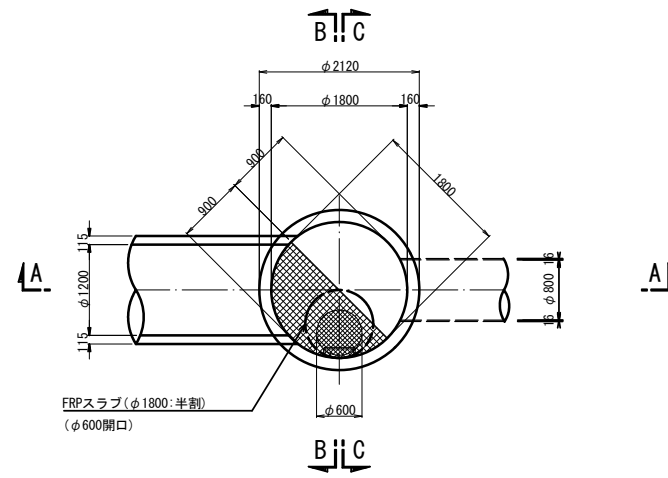
C-C断面図



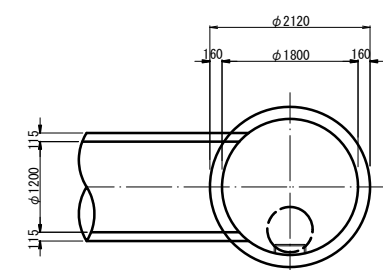
D-D断面図



E-E断面図



F-F断面図



名称	規格	単位	数量	摘要
鍍鉄蓋及び受枠	φ600 T-25	組	1	乾落防止梯子付
無収縮モルタル	12.5kg	袋	1	
調整リング	φ600 h=150	組	1	
斜壁	1号 600/900 h=450	個	1	I種
直壁	1号 φ900 h=900	個	1	I種
中間斜壁	4号 900/1800 h=300	個	1	I種
直壁	4号 φ1800 h=2400	個	1	I種
管取付壁	4号 φ1800 h=2100	個	1	II種
底板	4号	個	1	II種
FRPスラブ	φ1800:半割	組	1	FRP製格子蓋φ600
(マンホール設置)				
フック据付		個	6	
(底板工)				
インバートコンクリート	18-8-40(BB) t=320mm	m <sup>3</sup>	0.81	
石張	花崗岩 t=50mm以上	箇所	1	

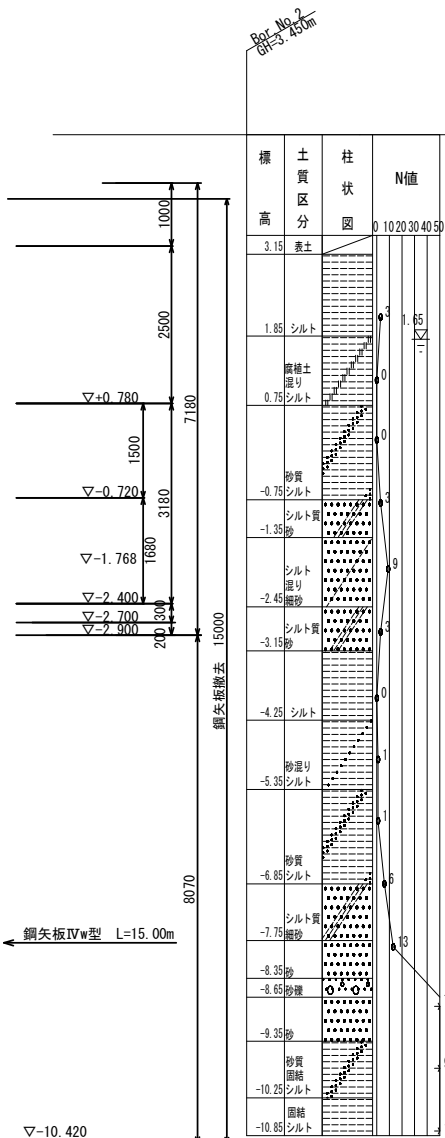
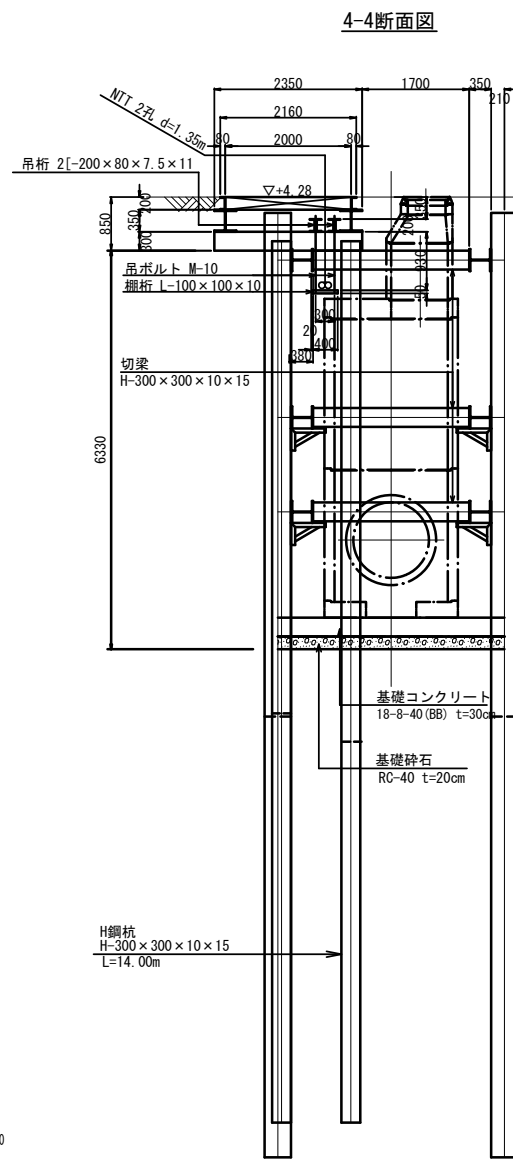
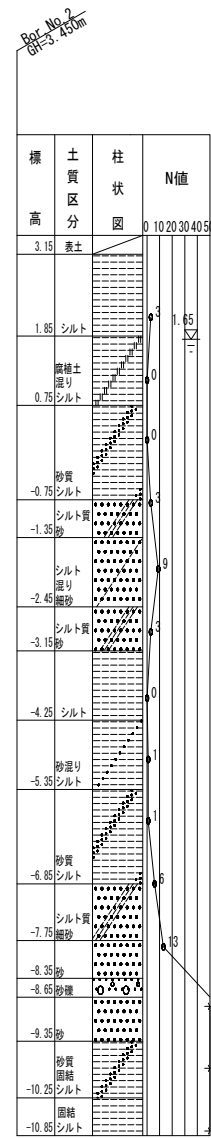
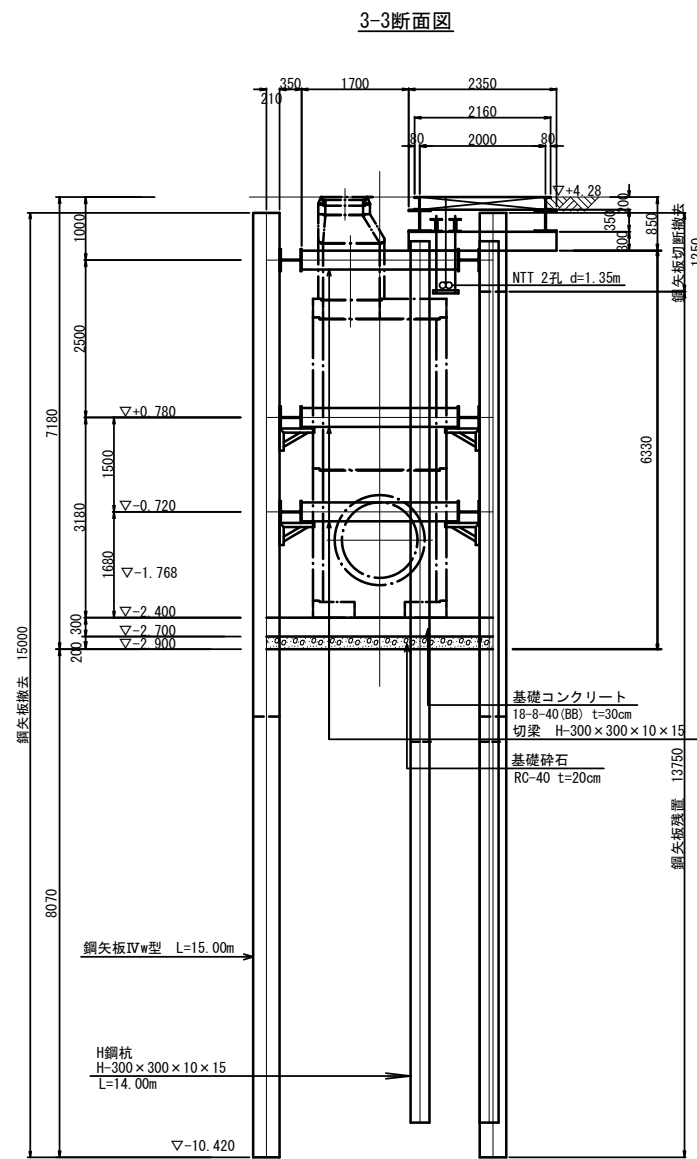
※この図面はA1サイズを原寸とする。

工事名	令和4年度下工公補第3号 半田川田第1雨水幹線築造工事(その2)		
施工箇所名	津市 半田 地内		
図面名	M12-1 組立4号マンホール構造図		
縮尺	1/50	図面番号	36/66
事業所名	津市上下水道事業局下水道工務課		



# M12-1 発進立坑仮設図 (2/2)

S=1/60



名称	規格	数量		設置質量 (t)	除去質量 (t)	埋設(全埋) (t)	埋置 (t)	埋置除去 (t)	切削後の 埋置除去量 (t)	切削本数 (本)	備考
		本	本								
切梁・掛桁	H-300 切梁	2,480	6	2,232	2,232	-	-	-	-	-	0.15%/t
	H-300 掛桁	4,720	6	4,128	4,128	-	-	-	-	-	0.15%/t
切梁	H-300	1,880	3	0,584	0,584	-	-	-	-	-	0.100%/t
主鋼材合計		-	-	8,938	8,938	-	-	-	-	-	
副鋼材(A)		-	-	1,965	1,965	-	-	-	-	-	
副鋼材(B)		-	-	0,357	-	0,357	-	-	-	-	
合計		-	-	11,260	10,883	0,357	-	-	-	-	

※継手位置は千鳥配置とする。  
※この図面はA1サイズを原寸とする。

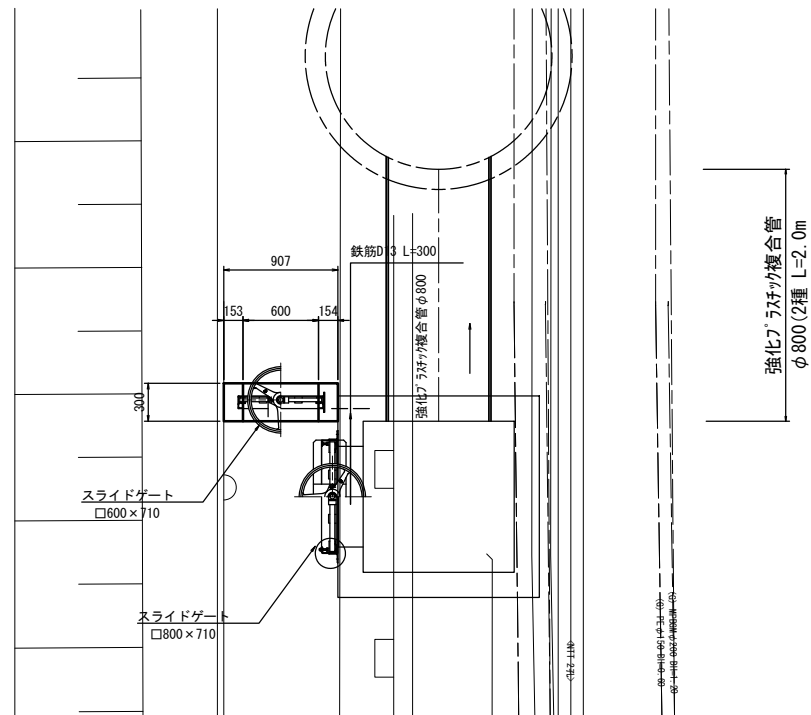
工事名	令和4年度下工公補第3号 半田川田第1雨水幹線築造工事(その2)		
施工箇所名	津市 半田 地内		
図面名	M12-1 発進立坑仮設図 (2/2)		
縮尺	1/60	図面番号	38/66
事業所名	津市上下水道事業局下水道工務課		

# M12-1 取付管およびます工、付帯工詳細図

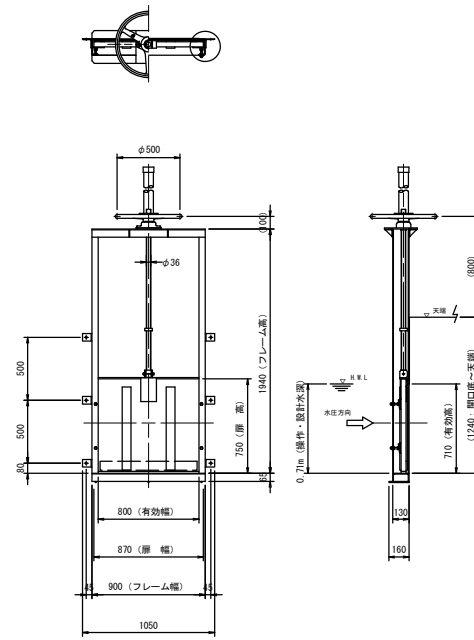
S=1:30

## 隔壁工

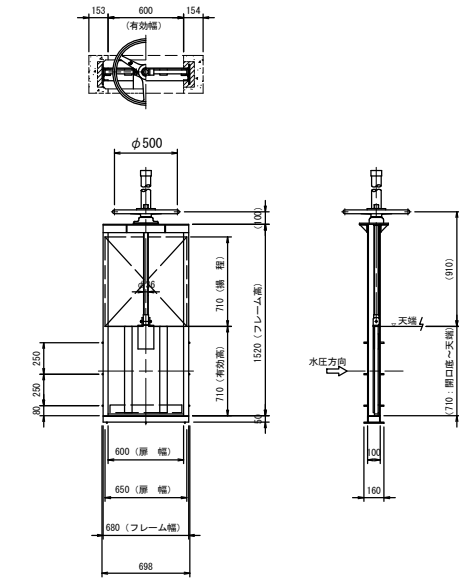
### 平面図



### スライドゲート□800×710

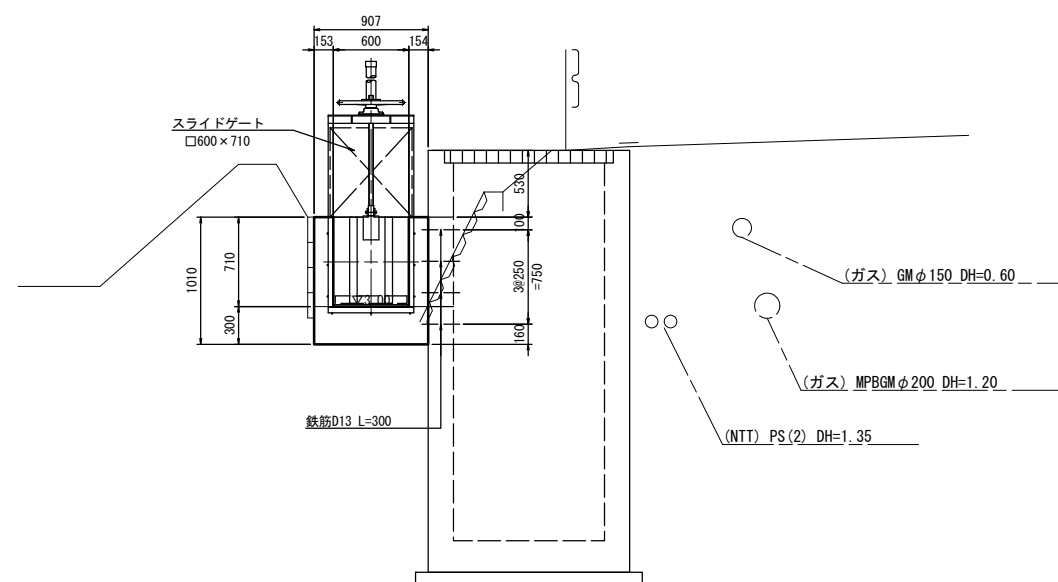


### スライドゲート□600×710

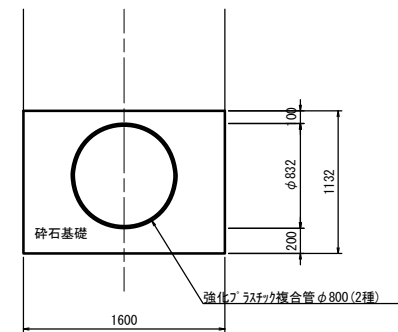


隔壁工		一式当り		
名称	規格	単位	数量	摘要
コンクリート	18-B-25BB	m <sup>3</sup>	0.15	
型枠		m <sup>2</sup>	1.41	
鉄筋	SD345 D13	kg	1.19	
スライドゲート	□600×710	基	1	
コンクリート構造物取壊し(1)	無筋コンクリート	m <sup>3</sup>	0.08	
コンクリート發運搬処理(1)	無筋コンクリート	m <sup>3</sup>	0.08	

### 断面図



### 強化プラスチック複合管φ800



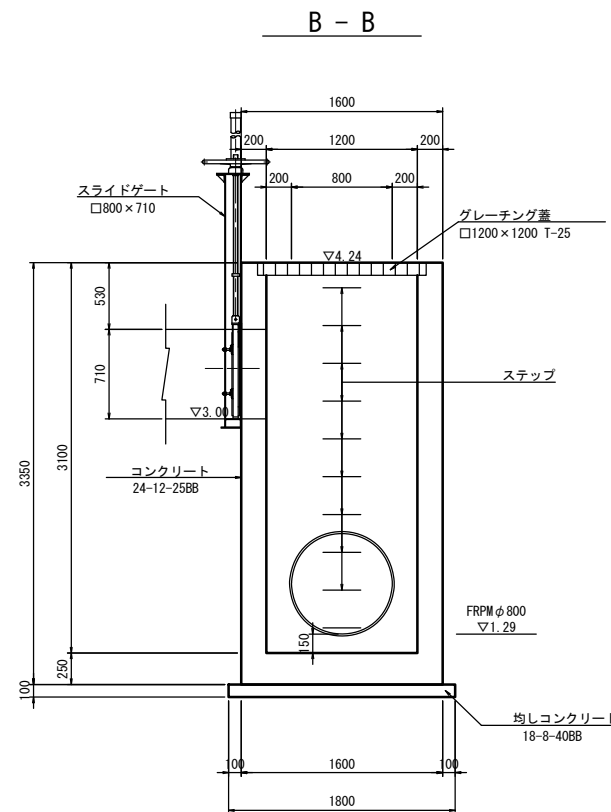
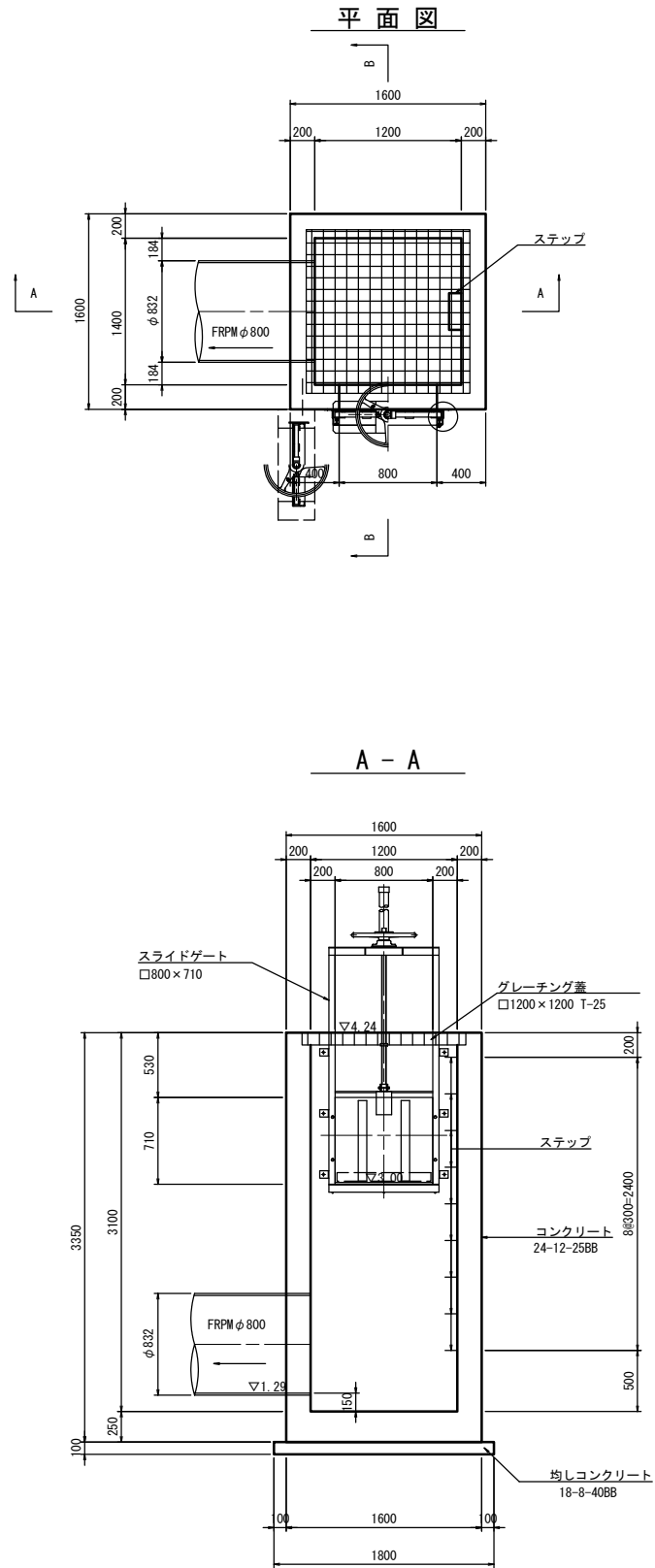
強化プラスチック複合管φ800		10.0m当り		
名称	規格	単位	数量	摘要
強化プラスチック複合管	φ800(2種) 4.0m/本	m	10.0	
砕石基礎	RC-40	m <sup>3</sup>	12.68	

※この図面はA1サイズを原寸とする。

工事名	令和4年度下工公補第3号 半田川田第1雨水幹線築造工事(その2)		
施工箇所名	津市 半田 地内		
図面名	M12-1 取付管およびます工、付帯工詳細図		
縮尺	1/30	図面番号	39/66
事業所名	津市上下水道事業局下水道工務課		

# 現場打集水樹構造図

S=1:30



現場打ち集水樹		一箇所当り		
名称	規格	単位	数量	摘要
コンクリート	24-12-25BB	m <sup>3</sup>	3.9	
型枠		m <sup>2</sup>	34.5	
鉄筋	SD345 D13	kg	152.4	
均しコンクリート	18-8-40BB t=100	m <sup>3</sup>	0.32	
型枠		m <sup>2</sup>	0.72	
足場工	手摺先行型枠組足場	掛m <sup>2</sup>	2.56	
ステップ	φ19 W=300	個	9	
スライドゲート	□800×710	基	1	
側溝蓋	グレーチング □1200×1200	組	1	2分割

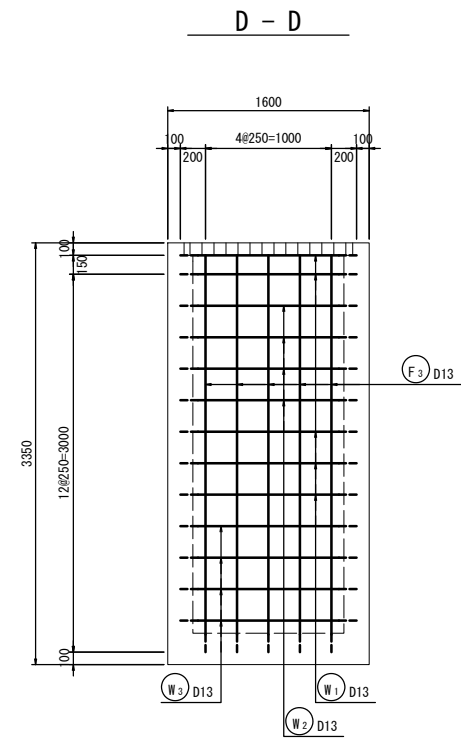
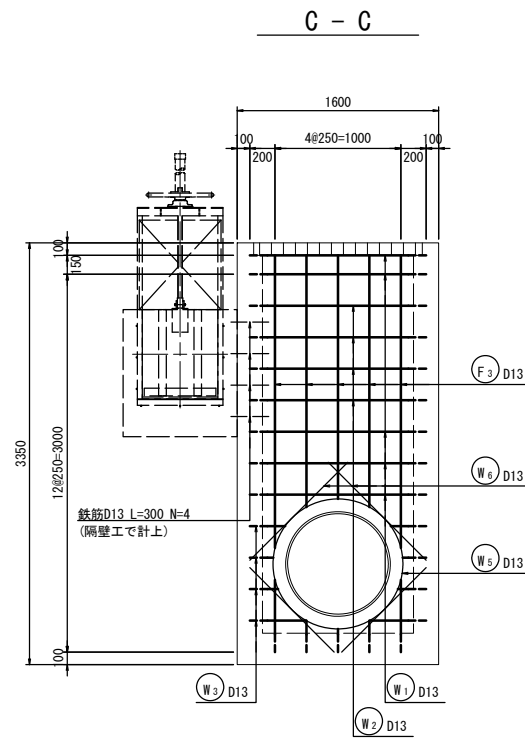
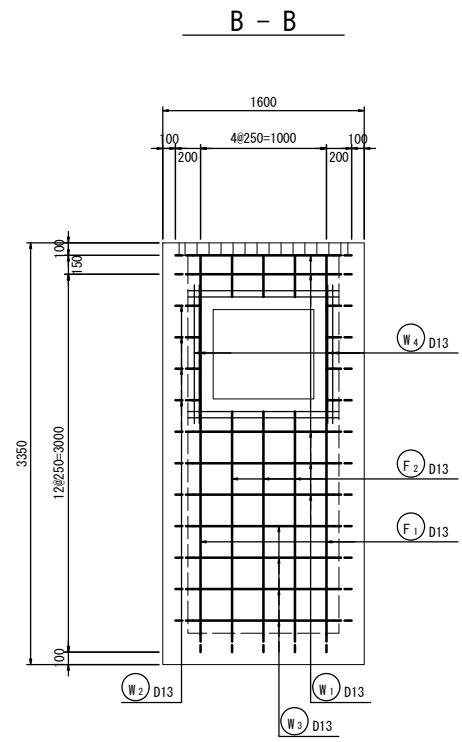
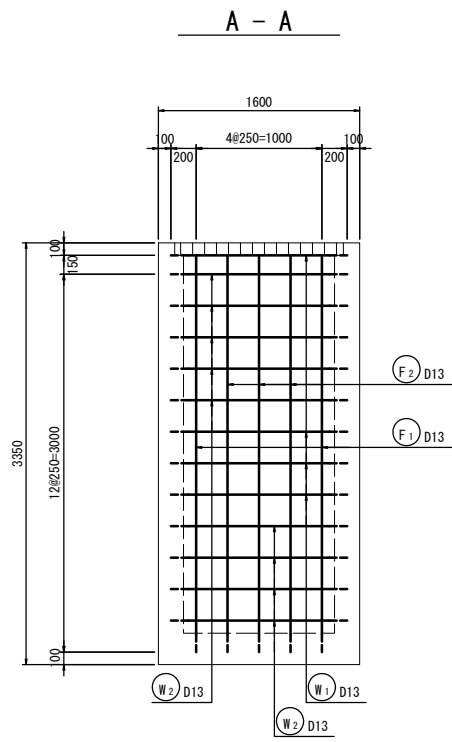
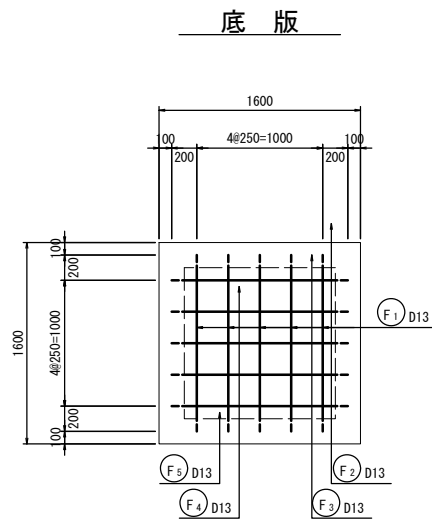
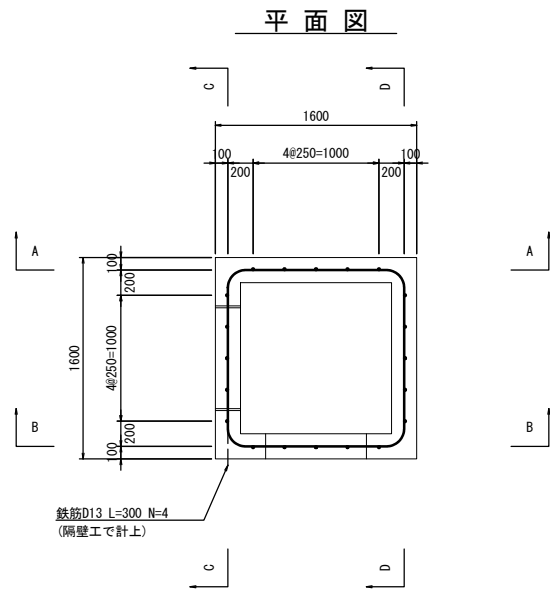
※この図面はA1サイズを原寸とする。

工事名	令和4年度下工公補第3号 半田川田第1雨水幹線築造工事(その2)		
施工箇所名	津市 半田 地内		
図面名	現場打ち集水樹構造図		
縮尺	1/30	図面番号	40/66
事業所名	津市上下水道事業局下水道工務課		



# 現場打集水桝配筋図

S=1:30

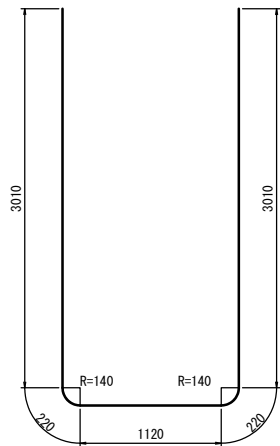


※この図面はA1サイズを原寸とする。

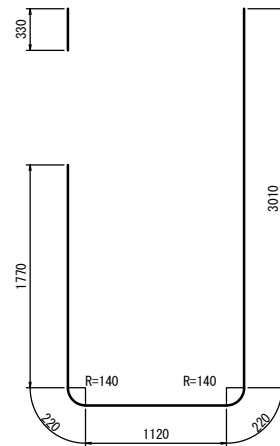
工事名	令和4年度下工公補第3号 半田川田第1雨水幹線築造工事(その2)		
施工箇所名	津市 半田 地内		
図面名	現場打集水桝配筋図		
縮尺	1/30	図面番号	41/66
事業所名	津市上下水道事業局下水道工務課		

# 現場打集水桝鉄筋加工図

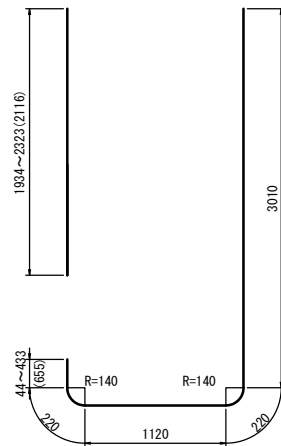
S=1:30



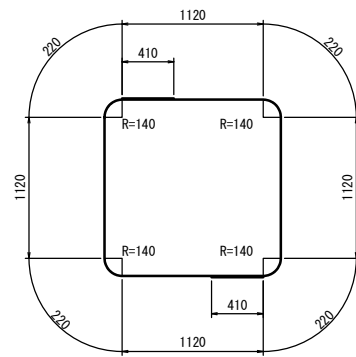
(F<sub>1</sub>) 2-D13×7,580



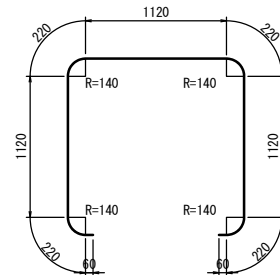
(F<sub>2</sub>) 3-D13×6,670



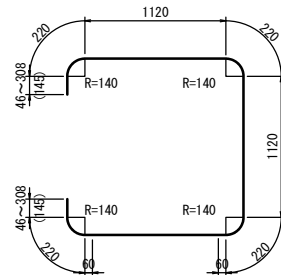
(F<sub>3</sub>) 5-D13×6,920(平均)



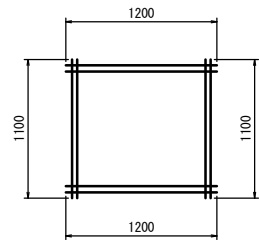
(W<sub>1</sub>) 5-D13×6,180



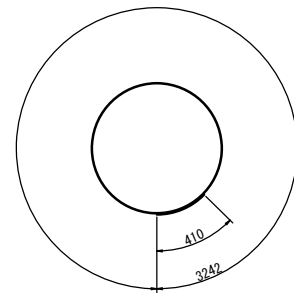
(W<sub>2</sub>) 4-D13×4,360



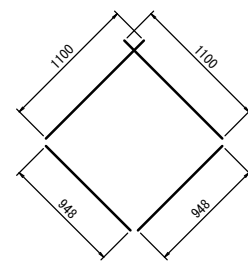
(W<sub>3</sub>) 4-D13×4,530(平均)



(W<sub>4</sub>) 1-D13×9,200



(W<sub>5</sub>) 1-D13×3,660



(W<sub>6</sub>) 1-D13×4,100

種別	径	長さ (mm)	本数 (本)	単位質量 (kg/m)	一式当り		摘要
					一本当たり質量 (kg)	質量 (kg)	
F1	D13	7580	2	0.995	7.542	15.1	
F2	D13	6670	3	0.995	6.637	19.9	
F3	D13	6920	5	0.995	6.885	34.4	平均
W1	D13	6180	5	0.995	6.149	30.7	
W2	D13	4360	4	0.995	4.338	17.4	
W3	D13	4530	4	0.995	4.507	18.0	平均
W4	D13	9200	1	0.995	9.154	9.2	
W5	D13	3660	1	0.995	3.642	3.6	
W6	D13	4100	1	0.995	4.080	4.1	
計					総重量	152.4	

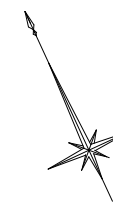
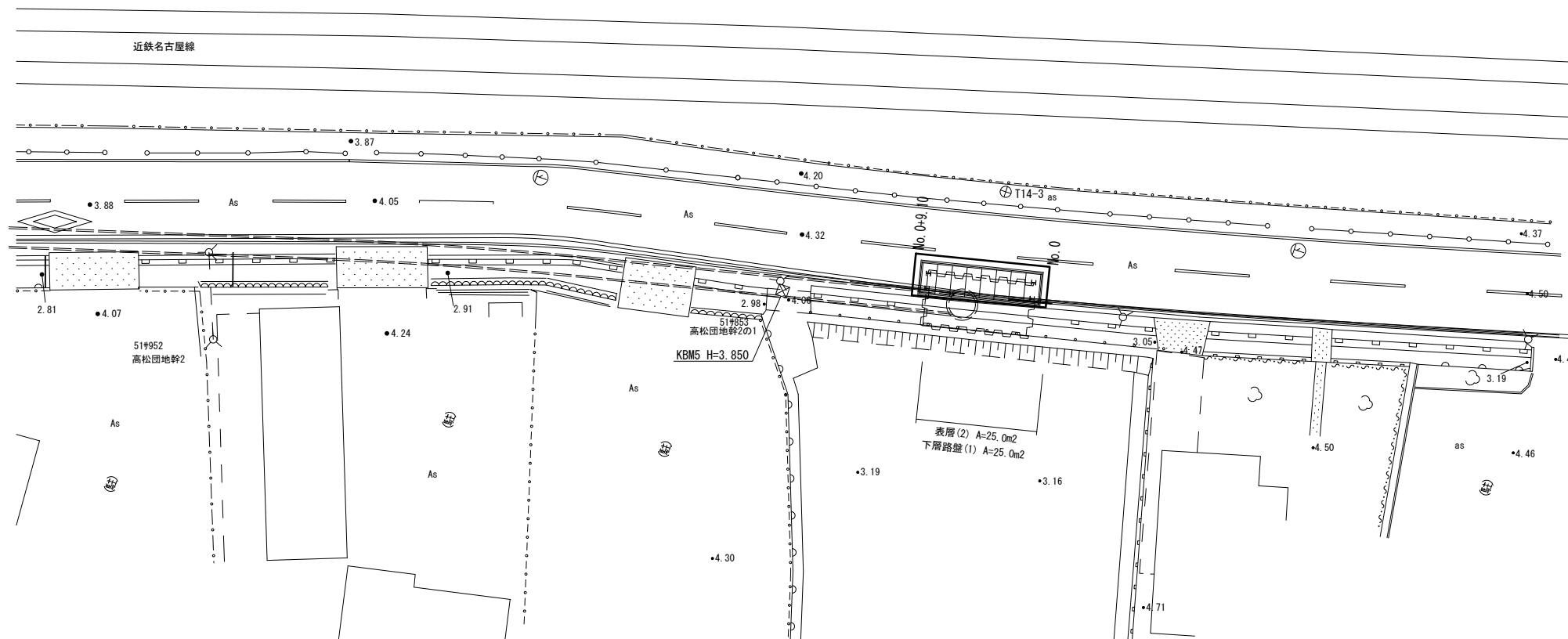
※この図面はA1サイズを原寸とする。

工事名	令和4年度下工公補第3号 半田川田第1雨水幹線築造工事(その2)		
施工箇所名	津市 半田 地内		
図面名	現場打集水桝鉄筋加工図		
縮尺	1/30	図面番号	42/66
事業所名	津市上下水道事業局下水道工務課		



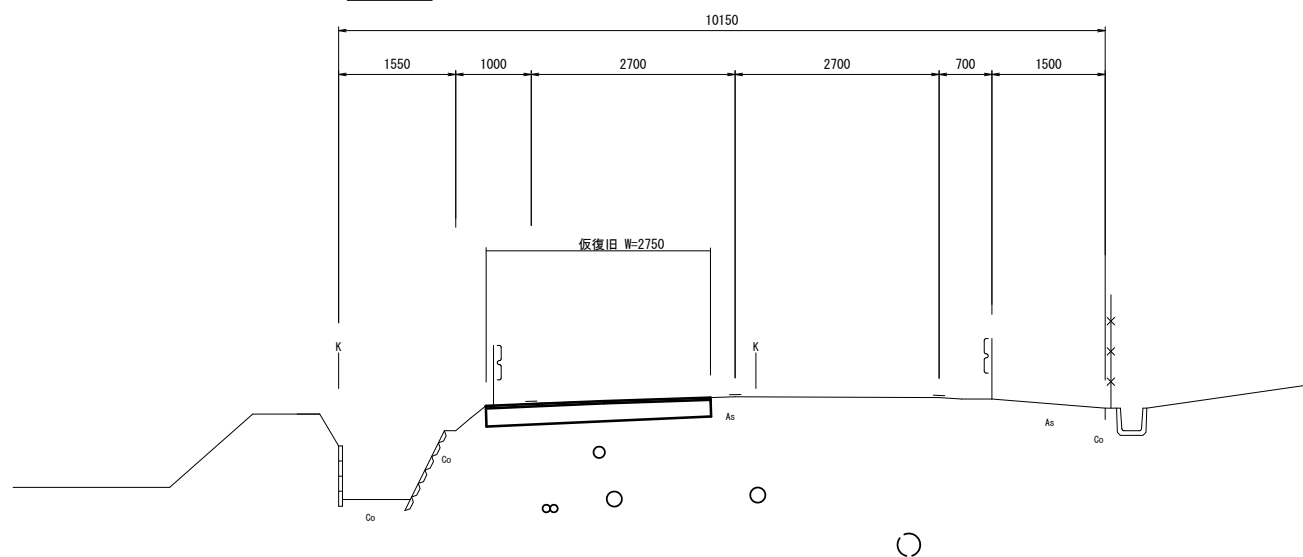
# M12-1 舗装復旧工(仮復旧)詳細図

平面図  
S=1/200

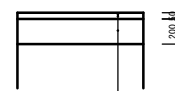


標準横断面図  
S=1/50

NO. 5+17.572  
(M12-1)

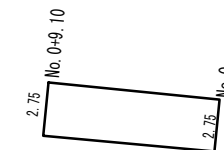


車道部(市道)  
仮復旧



表層(2) 再生密粒度アスコン t=5cm 2.350kg/m<sup>3</sup>  
乳剤(PK-3)  
下層路盤(1) (RC-40) t=20cm

舗装展開図  
仮復旧



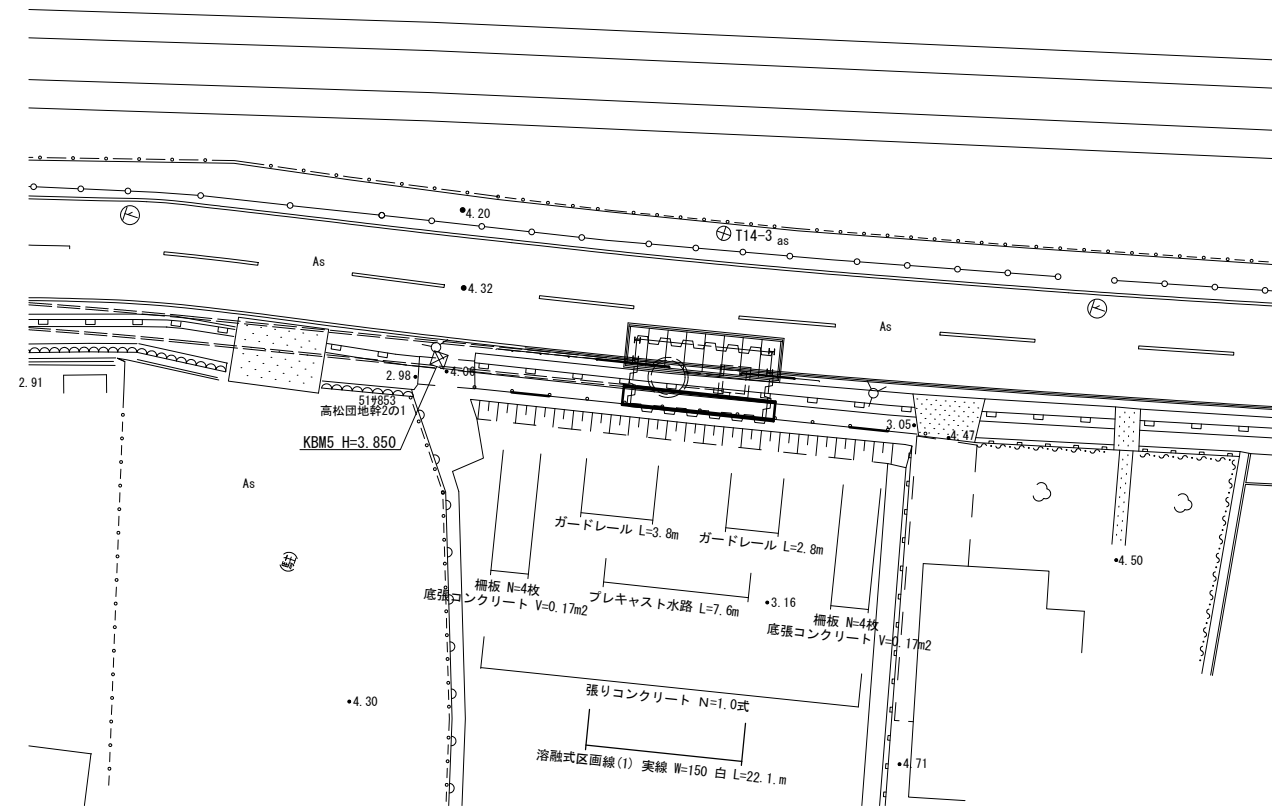
※この図面はA1サイズを原寸とする。

工事名	令和4年度下工補修第3号 半田川田第1雨水幹線築造工事(その2)		
施工箇所名	津市 半田 地内		
図面名	M12-1 舗装復旧工(仮復旧)詳細図		
縮尺	図示	図面番号	44/66
事業所名	津市上下水道事業局下水道工務課		

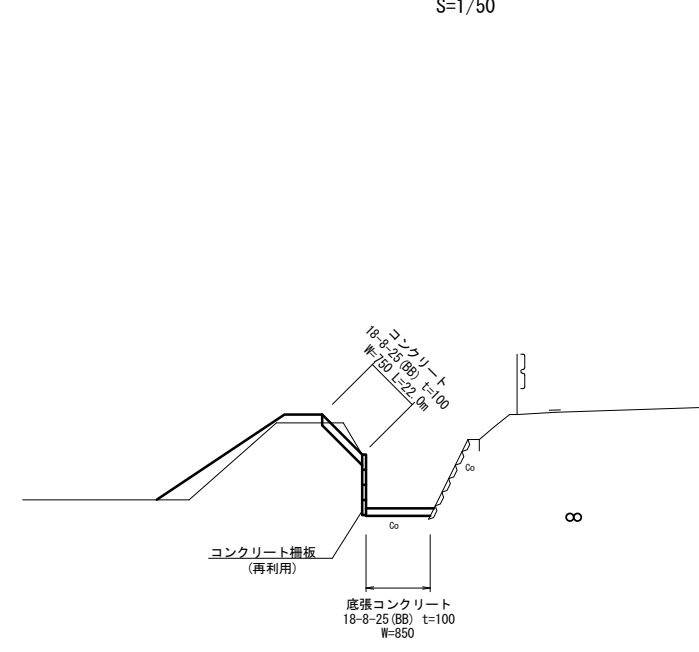


# M12-1 付帯工平面図

平面図  
S=1/200



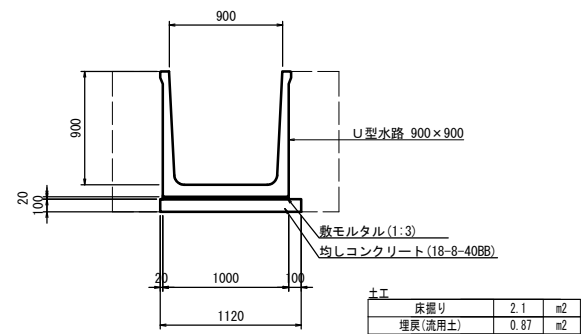
標準横断面図  
S=1/50



張りコンクリート		1.0式当り		
名称	規格	単位	数量	摘要
コンクリート打設工	18-8-25 (BB)	m <sup>2</sup>	16.5	

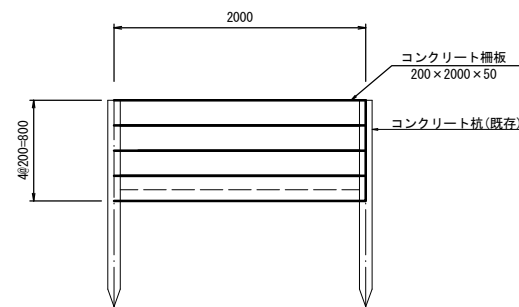
各種工法図  
S=1/30

プレキャスト水路



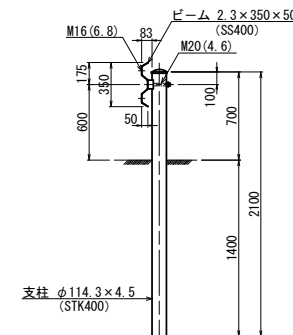
プレキャスト水路		10.0m当り		
名称	規格	単位	数量	摘要
U型水路	900×900 2.0m/個	個	5.0	
敷モルタル	1:3	m <sup>3</sup>	0.20	
均しコンクリート	18-8-40BB t=100	m <sup>3</sup>	1.12	
同上型枠		m <sup>2</sup>	2.00	
基面整正		m <sup>2</sup>	11.20	

柵板



柵板		10.0m当り		
名称	規格	単位	数量	摘要
コンクリート柵板	200×2000×50	枚	5.0	再利用

ガードレール



ガードレール		10.0m当り		
名称	規格	単位	数量	摘要
ガードレール	Gr-C-4E	m	10.0	

※この図面はA1サイズを原寸とする。

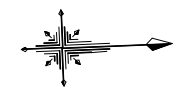
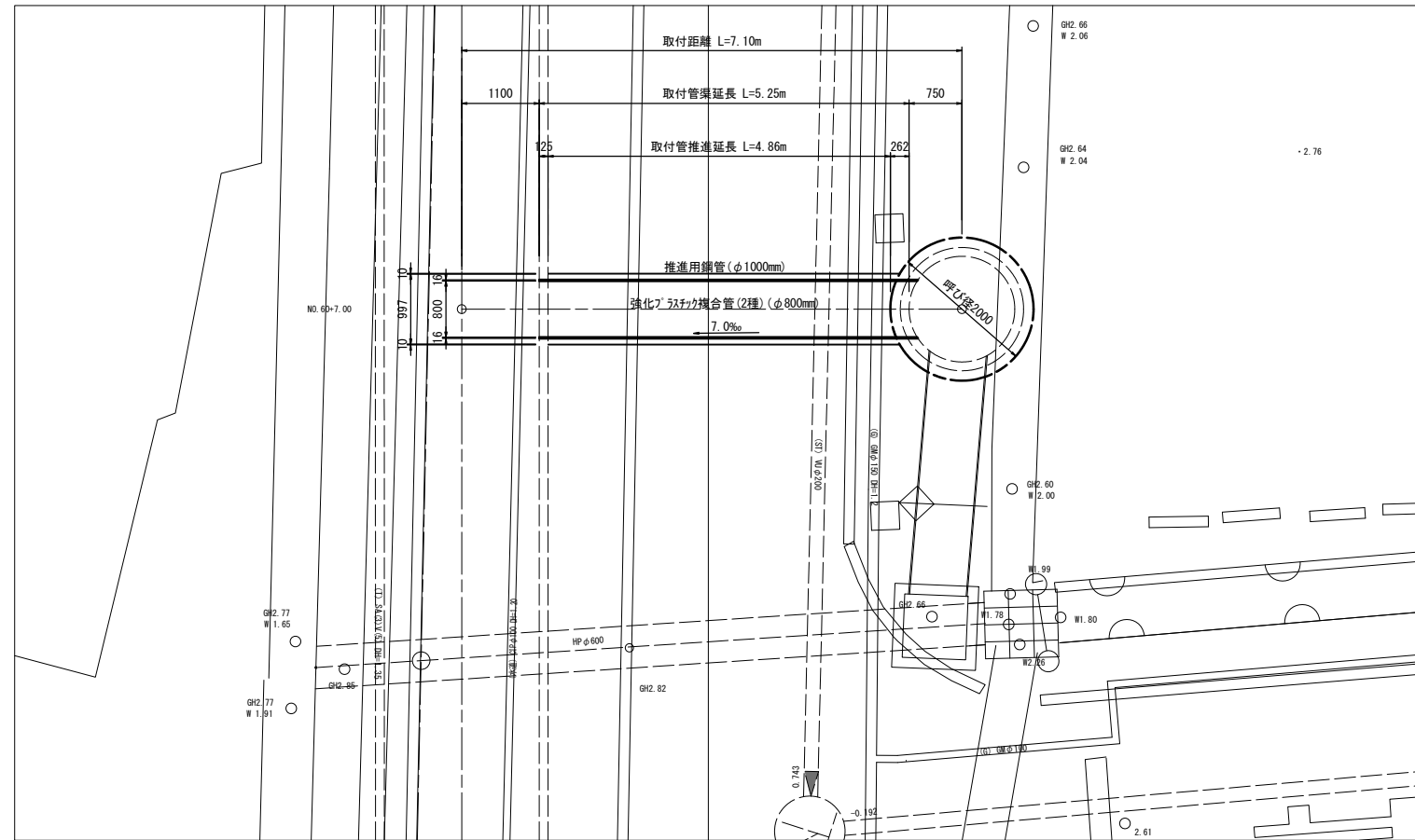
工事名	令和4年度下工公補第3号 半田川田第1雨水幹線築造工事(その2)		
施工箇所名	津市 半田 地内		
図面名	M12-1 付帯工図		
縮尺	図示	図面番号	46/66
事業所名	津市上下水道事業局下水道工務課		



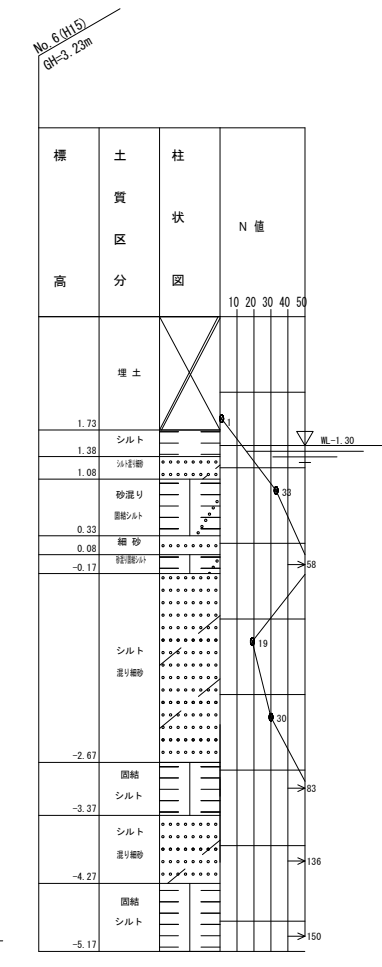
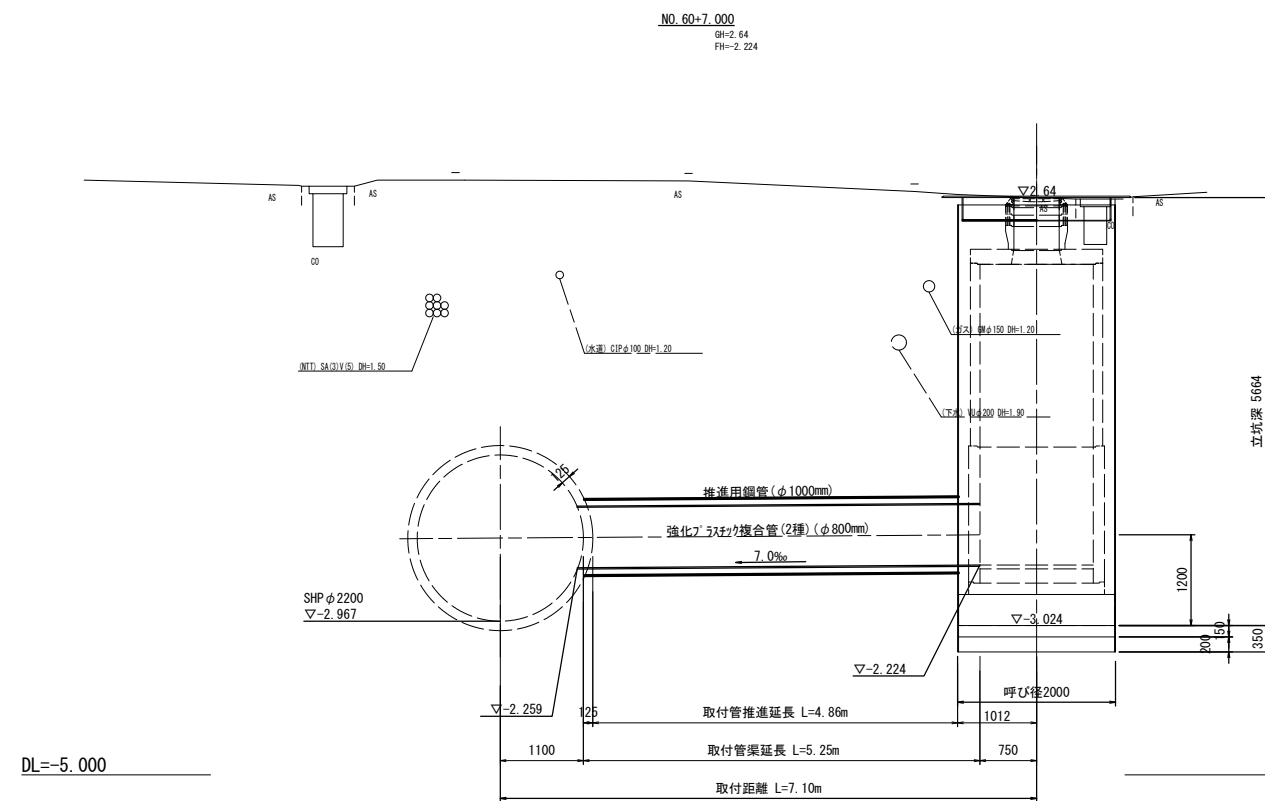
# 取水1 平面図・断面図

(鋼製さや管ボーリング(一重ケーシング)推進法)

平面図  
S=1/50



断面図  
S=1/50



※この図面はA1サイズを原寸とする。

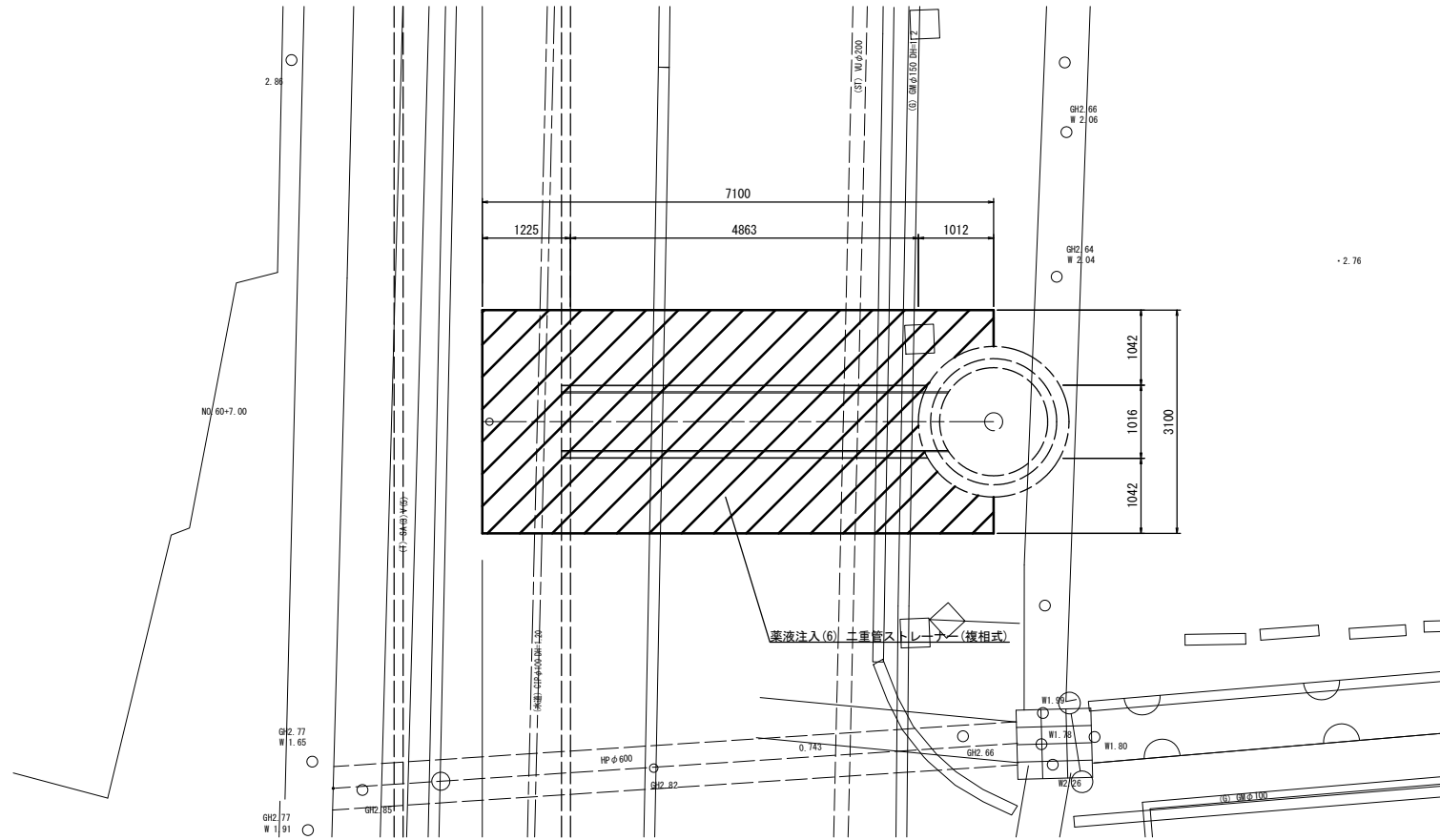
工事名	令和4年度下工公補第3号 半田川田第1雨水幹線築造工事(その2)		
施工箇所名	津市 半田 地内		
図面名	取水1 平面図・断面図		
縮尺	1/50	図面番号	48/66
事業所名	津市上下水道事業局下水道工務課		



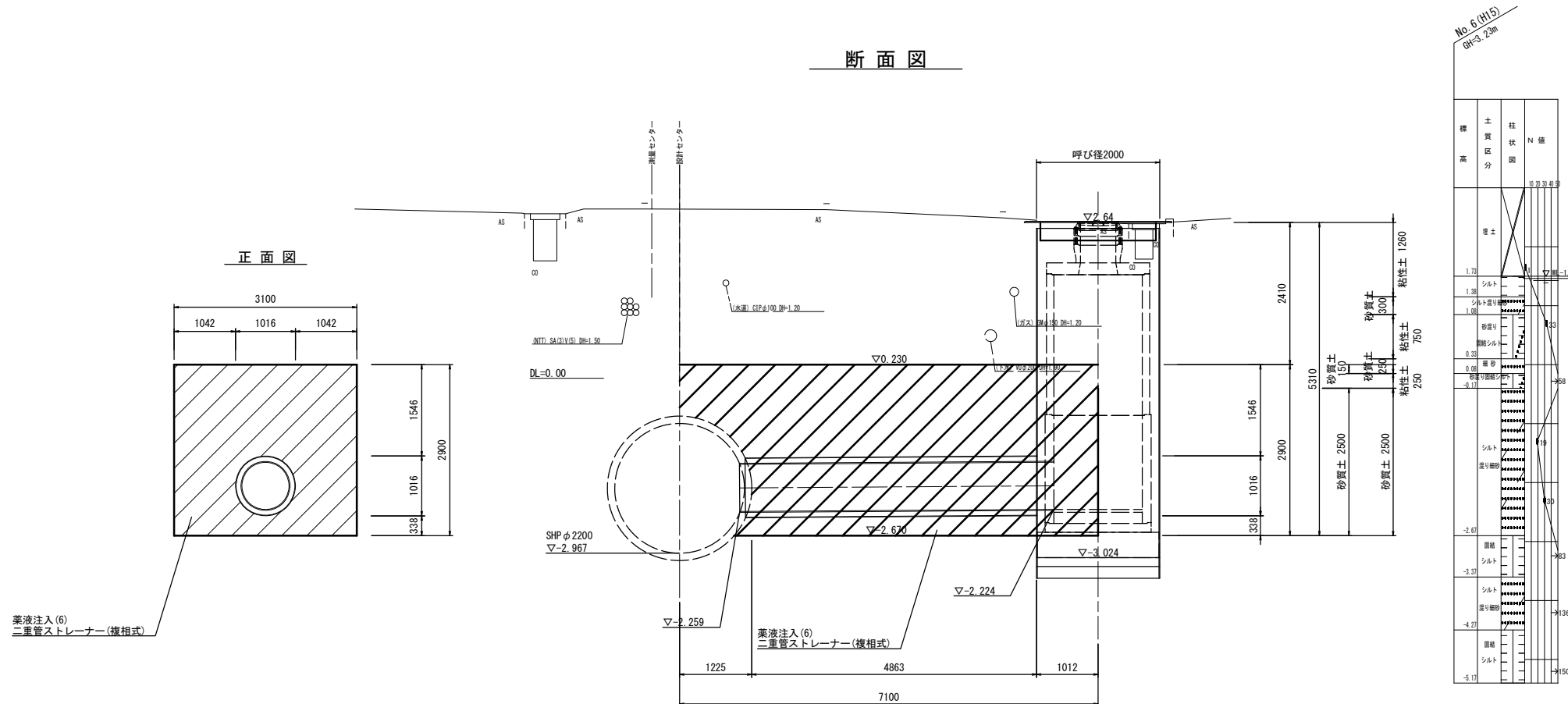
# 取水1 補助地盤改良工

S=1:50

平面図



断面図



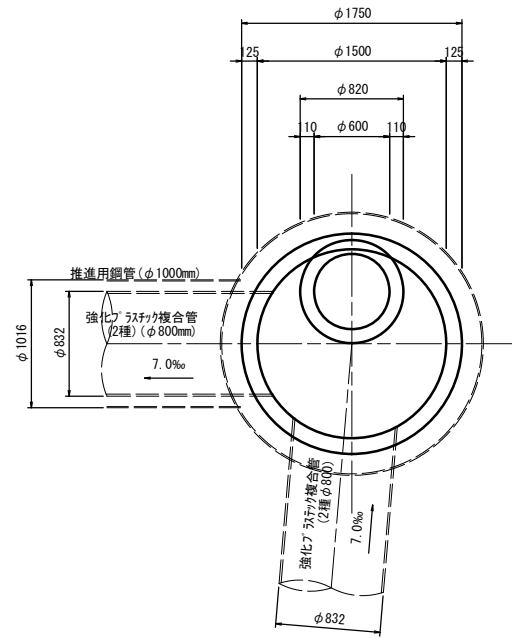
※この図面はA1サイズを原寸とする。

工事名	令和4年度下工公補第3号 半田川田第1雨水幹線築造工事(その2)		
施工箇所名	津市 半田 地内		
図面名	取水1 補助地盤改良工		
縮尺	1/50	図面番号	49/66
事業所名	津市上下水道事業局下水道工務課		

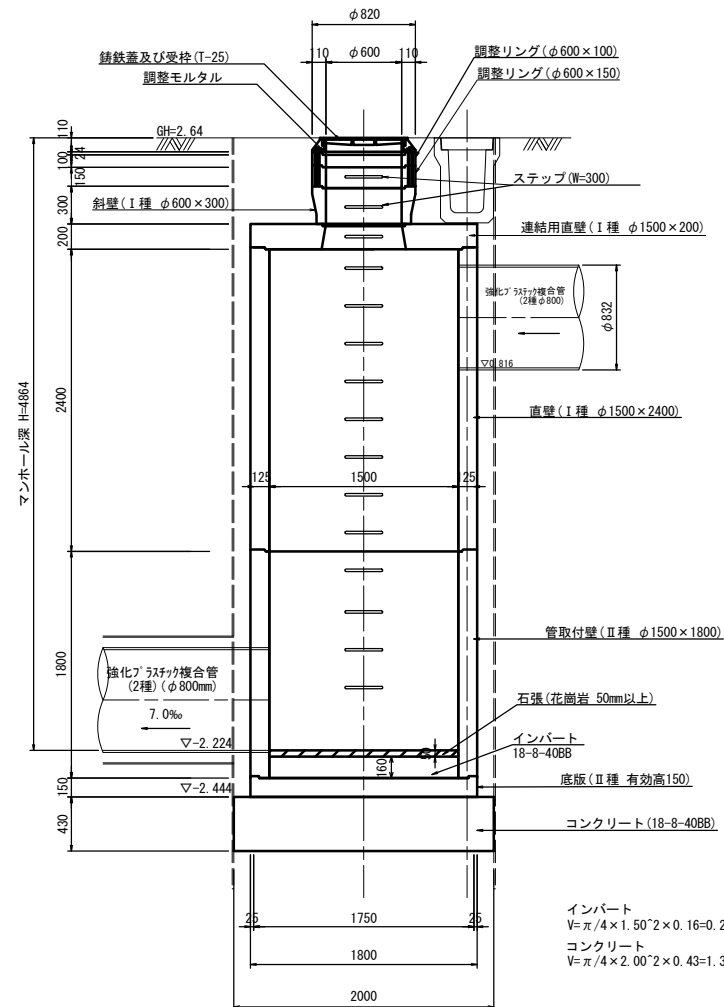
# M1 組立3号マンホール構造図

S=1:30

平面図



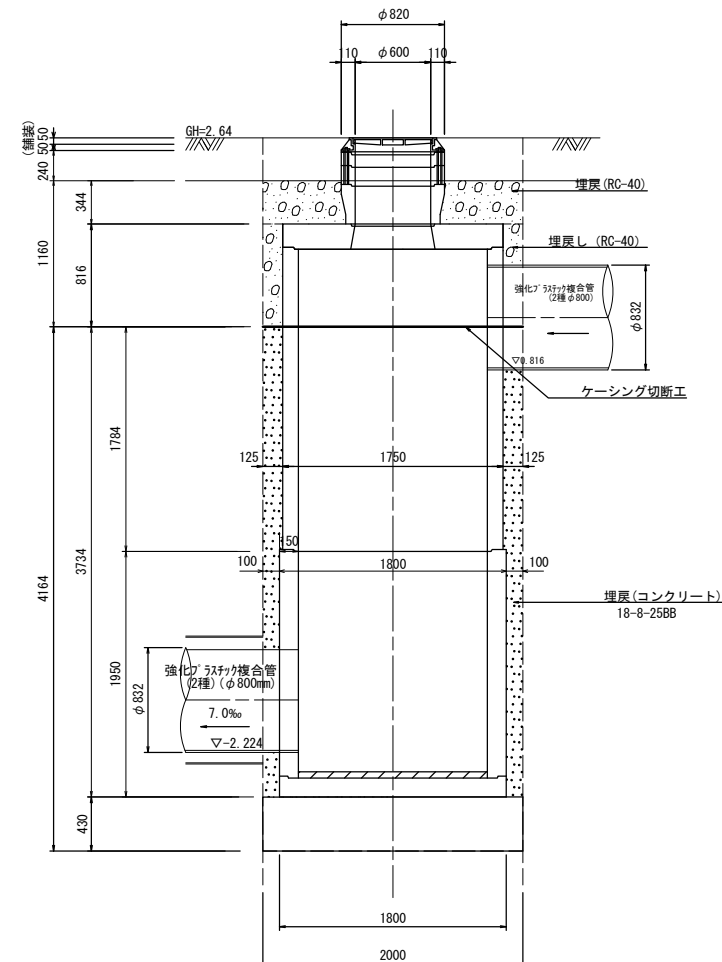
断面図



M1 組立3号マンホール (1箇所当り)

名称	規格	単位	数量	摘要
铸铁蓋及び受枠	φ600 T-25	組	1.00	転落防止梯子付
無収縮モルタル	12.5kg	袋	1.00	
調整リング	φ600 h=100	組	1.00	
調整リング	φ600 h=150	組	1.00	
斜壁	Y号 φ600 h=300	個	1.00	I種
連結用直壁	3号 φ600/1500 h=200	個	1.00	I種
直壁	3号 φ1500 h=2400	個	1.00	I種
直壁	3号 φ1500 h=1800	個	1.00	II種
底板	3号	個	1.00	II種
コンクリート	18-8-40BB	m <sup>3</sup>	1.35	
(マンホール設置)				
マンホール設置	3号 H<5.0m以下	箇所	1.00	
(底板工)				
インバートコンクリート	18-8-40BB	m <sup>3</sup>	0.28	
石張	花崗岩 t=50mm以上	箇所	1.00	

土工定規図



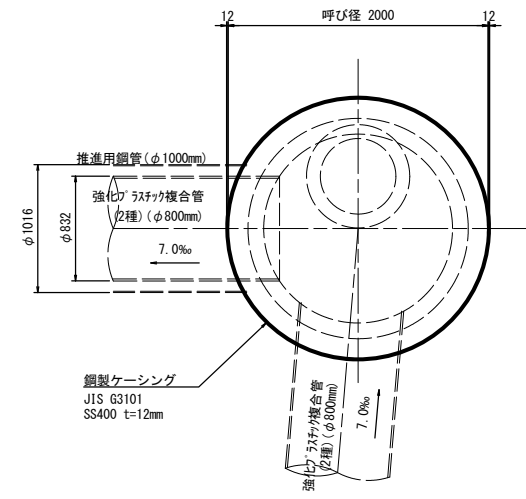
※この図面はA1サイズを原寸とする。

工事名	令和4年度下工公補第3号 半田川田第1雨水幹線築造工事(その2)		
施工箇所名	津市 半田 地内		
図面名	M1 組立3号マンホール構造図		
縮尺	1/30	図面番号	50/66
事業所名	津市上下水道事業局下水道工務課		

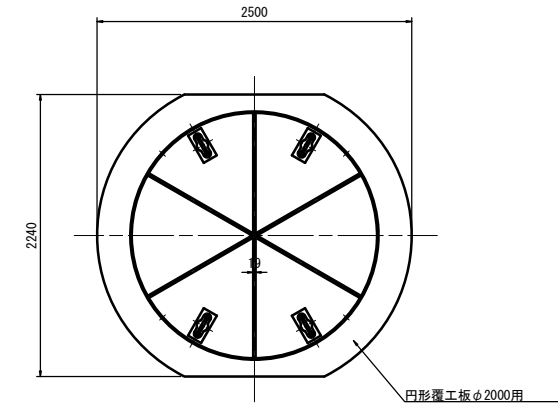
# 取水1 立坑仮設図 (参考図)

(φ2000 : 鋼製ケーシング式小型立坑) S=1:30

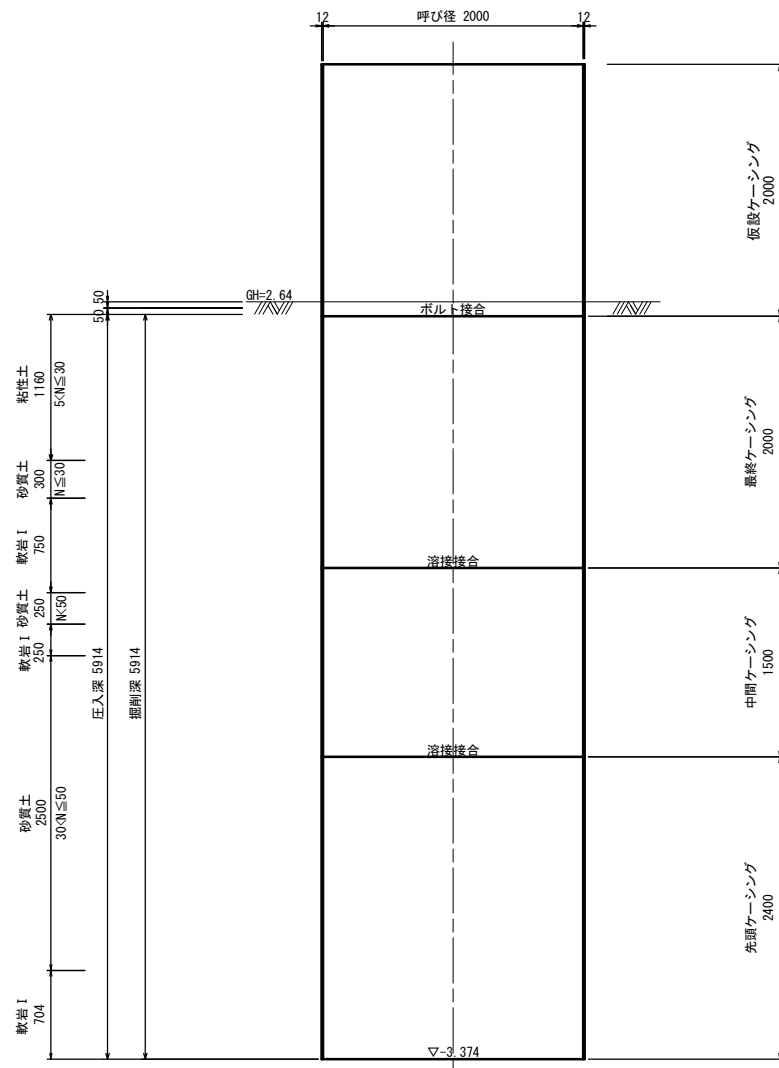
平面図



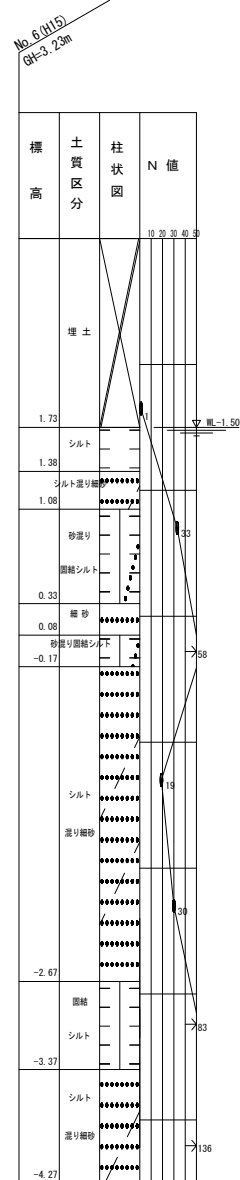
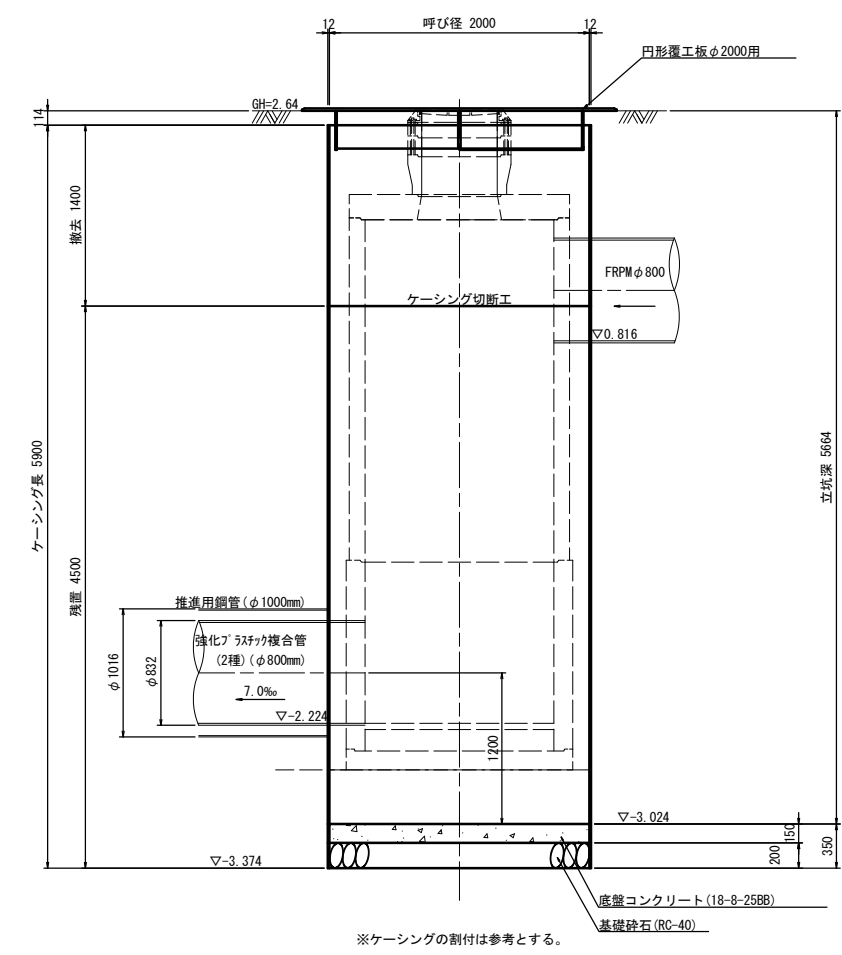
覆工平面図  
(参考図)



圧入掘削完了図



築造完了図



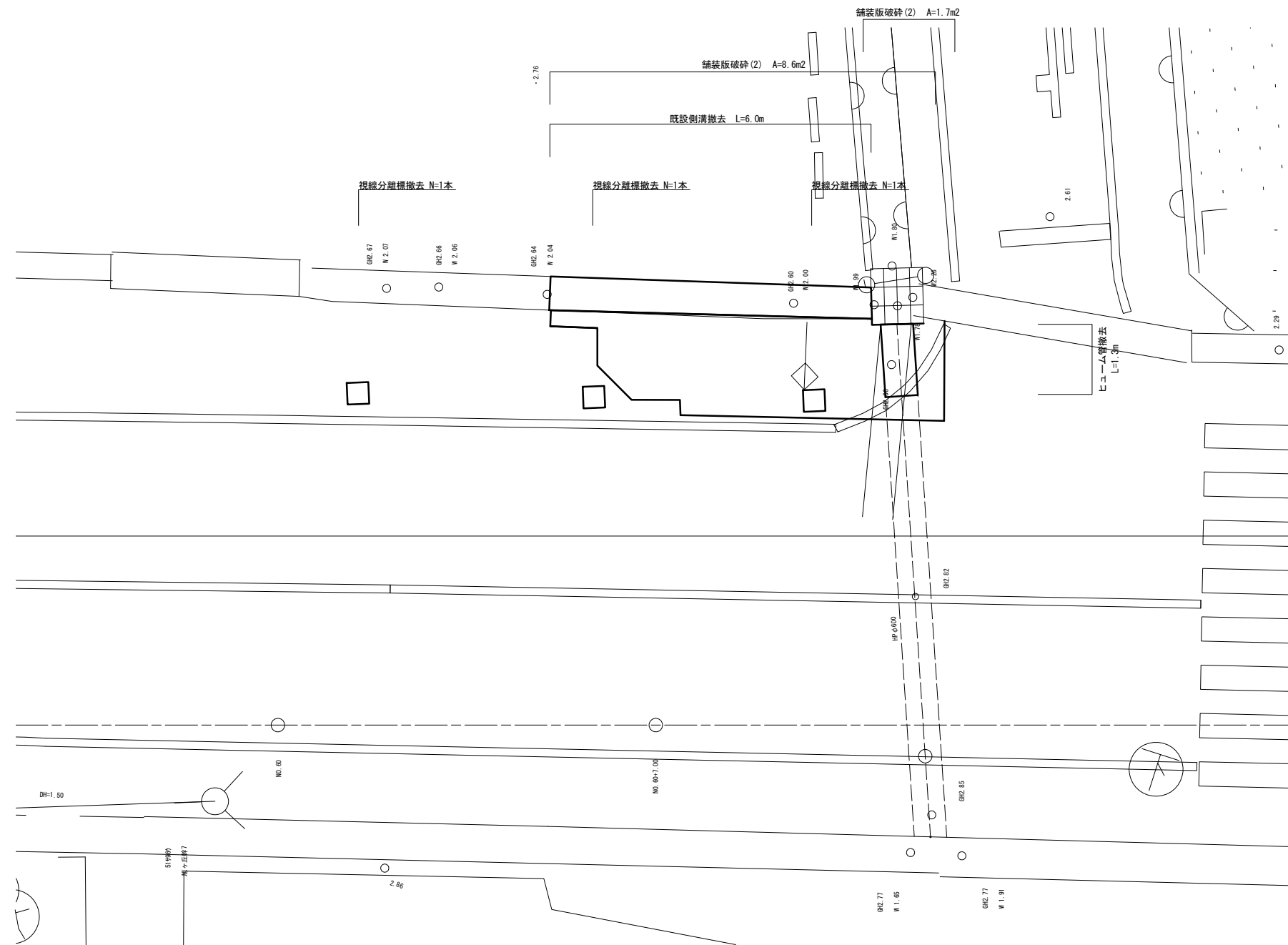
※この図面はA1サイズを原寸とする。

工事名	令和4年度下工公補第3号 半田川田第1雨水幹線築造工事 (その2)		
施工箇所名	津市 半田 地内		
図面名	取水1 立坑仮設図 (参考図)		
縮尺	1/30	図面番号	51/66
事業所名	津市上下水道事業局下水道工務課		

※ケーシングの割付は参考とする。

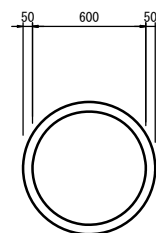
# 既設構造物撤去平面図

S=1:50



## ヒューム管撤去

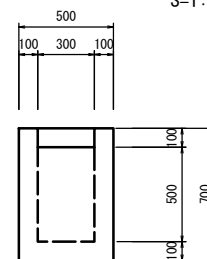
S=1:20



鉄筋con 0.10m3/m

## 既設側溝撤去

S=1:20



無筋con 0.20m3/m

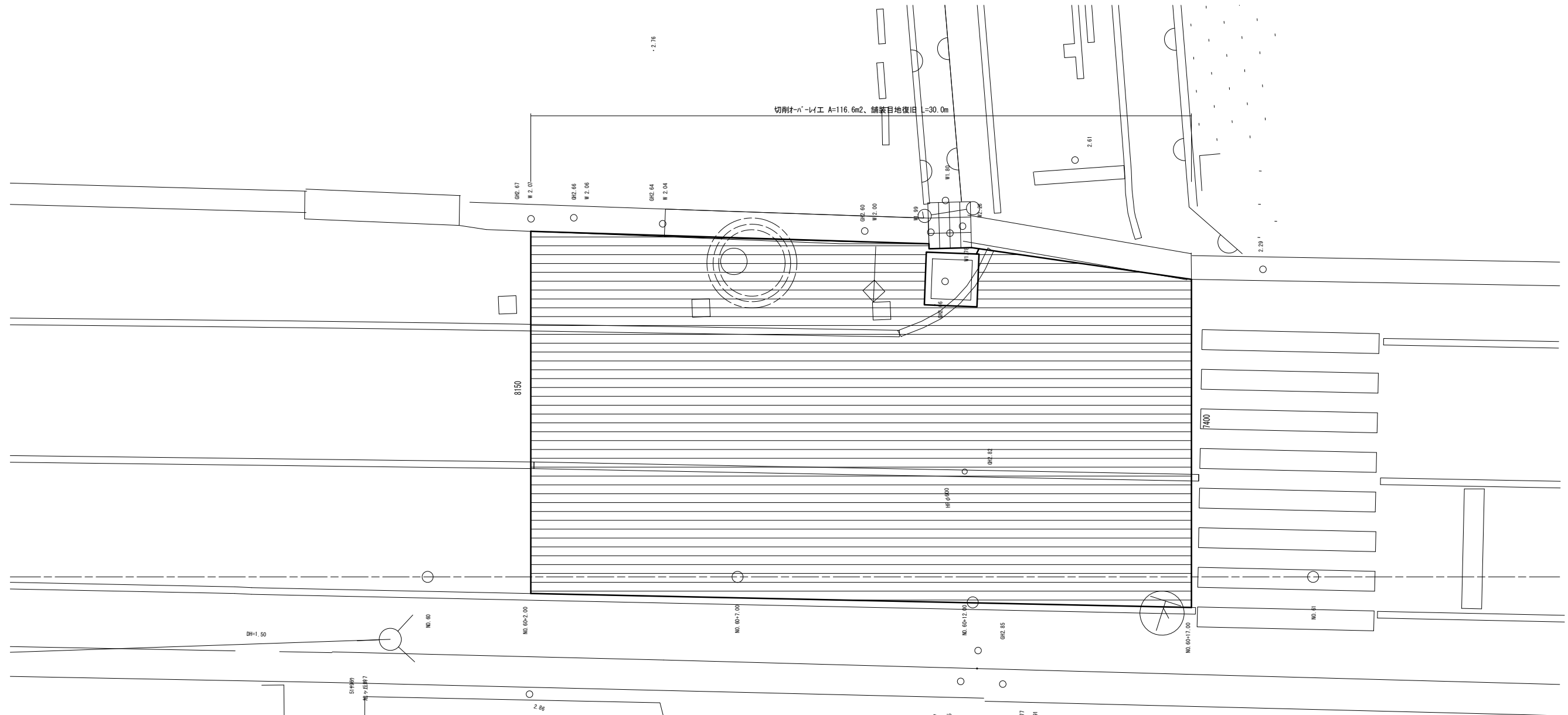
※この図面はA1サイズを原寸とする。

工事名	令和4年度下工公補第3号 半田川田第1雨水幹線築造工事(その2)		
施工箇所名	津市 半田 地内		
図面名	既設構造物撤去平面図		
縮尺	図示	図面番号	52/66
事業所名	津市上下水道事業局下水道工務課		



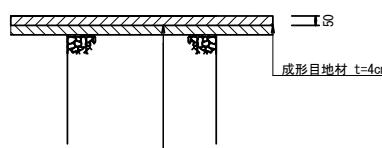
# 舗装復旧工(本復旧)平面図

S=1:50



県道部  
(N5交通)

車道舗装  
本復旧



切削材- $\alpha$ -レイ工(改質Ⅱ型密粒度As (20) 2.35t/m<sup>3</sup>) t=5cm  
ゴム入りアスファルト乳剤(PKR-T)

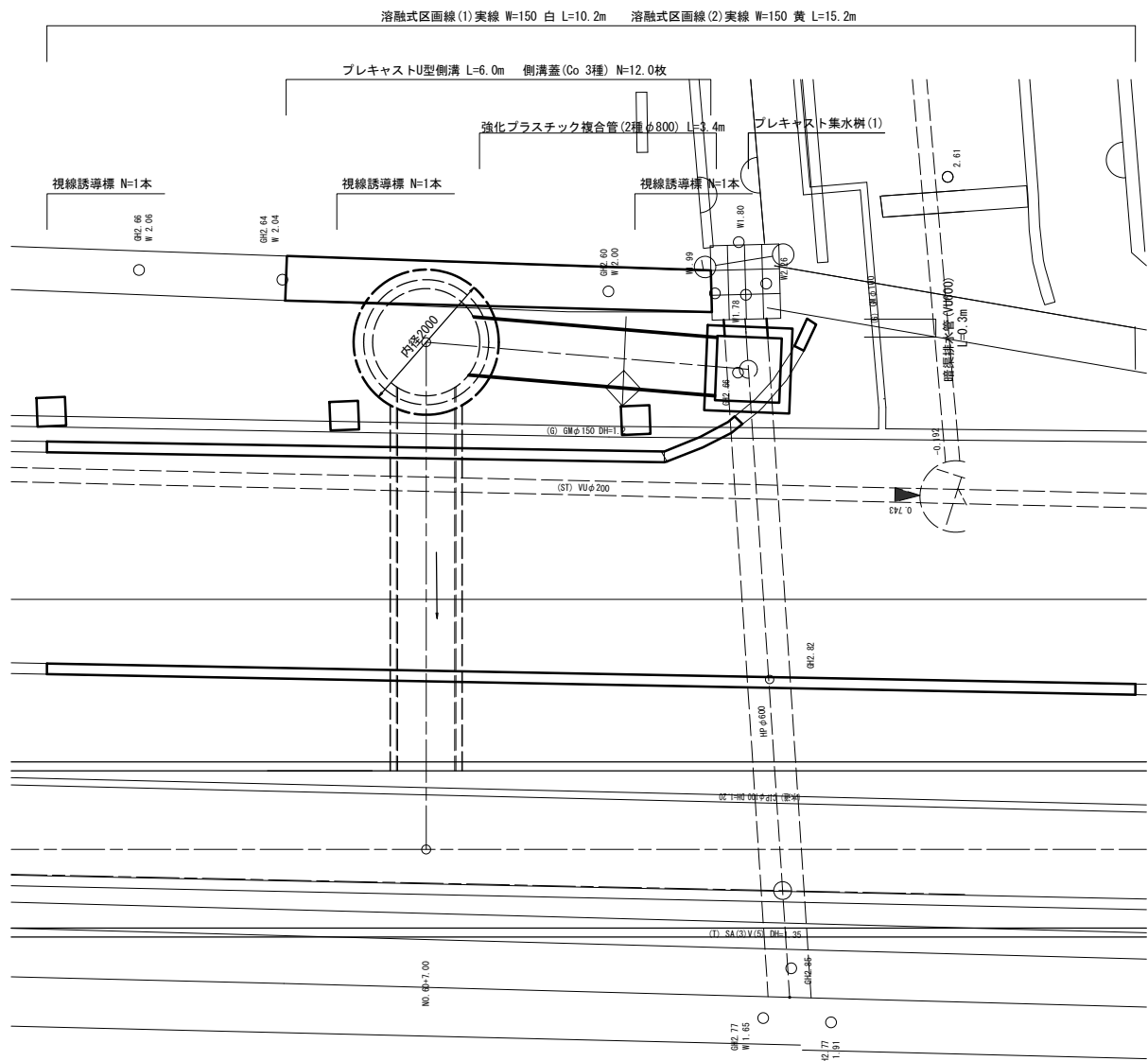
※この図面はA1サイズを原寸とする。

工事名	令和4年度下工公補第3号 半田川田第1雨水幹線築造工事(その2)		
施工箇所名	津市 半田 地内		
図面名	舗装復旧工(本復旧)平面図		
縮尺	図示	図面番号	54/66
事業所名	津市上下水道事業局下水道工務課		

# 取水1 取付管およびます工、付帯工詳細図

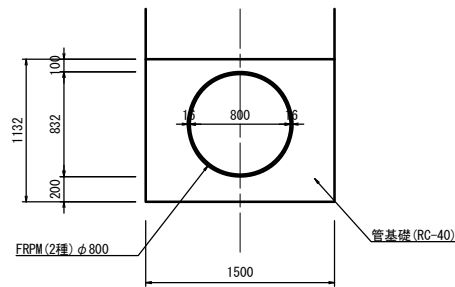
平面図

S=1:50



強化プラスチック複合管

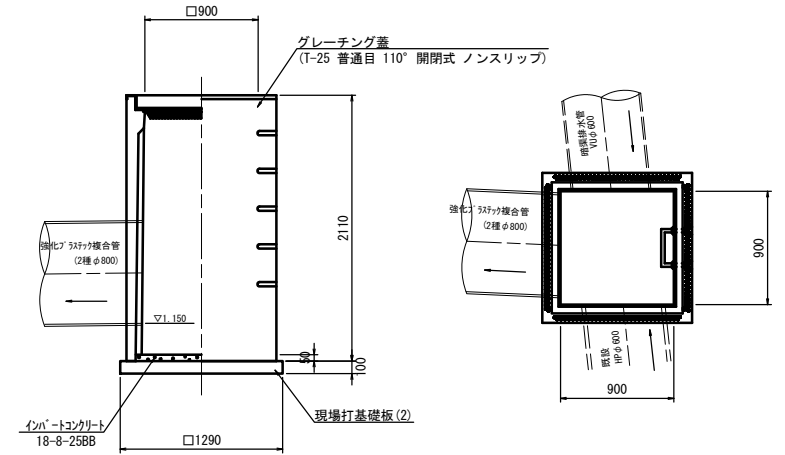
S=1:30



強化プラスチック複合管		10.0m当り		
名称	規格	単位	数量	摘要
強化プラスチック複合管	FRPM(2種)φ800	m	10.00	
管基礎	RC-40	m <sup>3</sup>	11.54	
基面整正		m <sup>2</sup>	15.00	

プレキャスト集水樹(1)

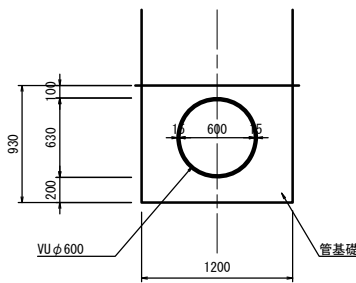
S=1:30



プレキャスト集水樹(1)		10箇所当り		
名称	規格	単位	数量	摘要
プレキャスト集水樹	900×900×2000	個	10.00	ステップ付
インバートコンクリート	18-8-25BB	m <sup>3</sup>	0.41	
現場打基礎板(2)	1290×1290	枚	10.00	
基面整正		m <sup>2</sup>	16.64	

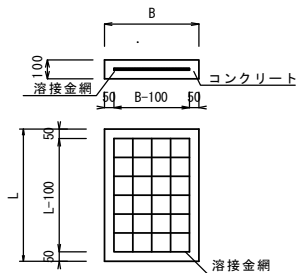
暗渠排水管

S=1:30



暗渠排水管		10.0m当り		
名称	規格	単位	数量	摘要
塩ビ管	VUφ600	m	10.00	
砂基礎	埋戻用砂	m <sup>3</sup>	8.04	
基面整正		m <sup>2</sup>	12.00	

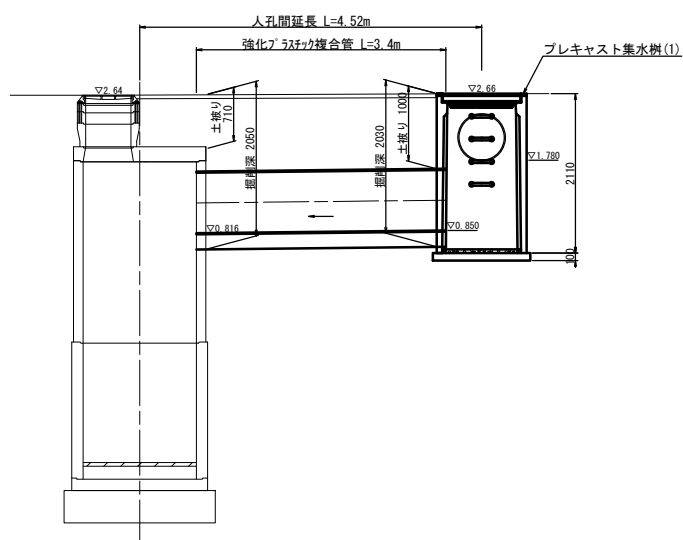
現場打基礎板



現場打基礎板		10.0枚当り			
名称	規格	単位	数量		摘要
			(1)	(2)	
コンクリート	18-8-25(BB)	m <sup>3</sup>	0.88	1.66	
同上型枠		m <sup>2</sup>	3.06	3.48	
路盤紙		m <sup>2</sup>	8.80	16.64	
溶接金網	150×150	m <sup>2</sup>	6.46	14.16	
B		mm	440	1290	
L		mm	2000	1290	

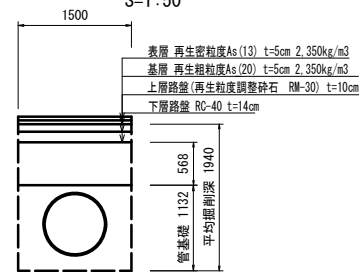
断面図

S=1:50



土工定規図

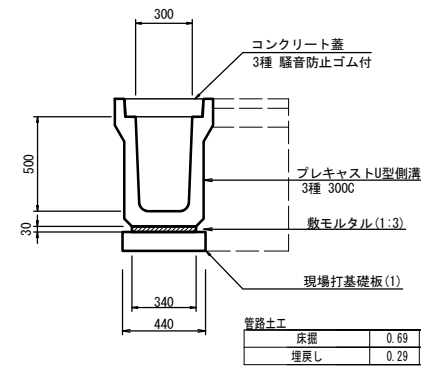
S=1:20



管路土工		
管路掘削	2.91	m <sup>2</sup>
管路埋戻(RC-40)	0.85	m <sup>2</sup>

プレキャストU型側溝

S=1:20



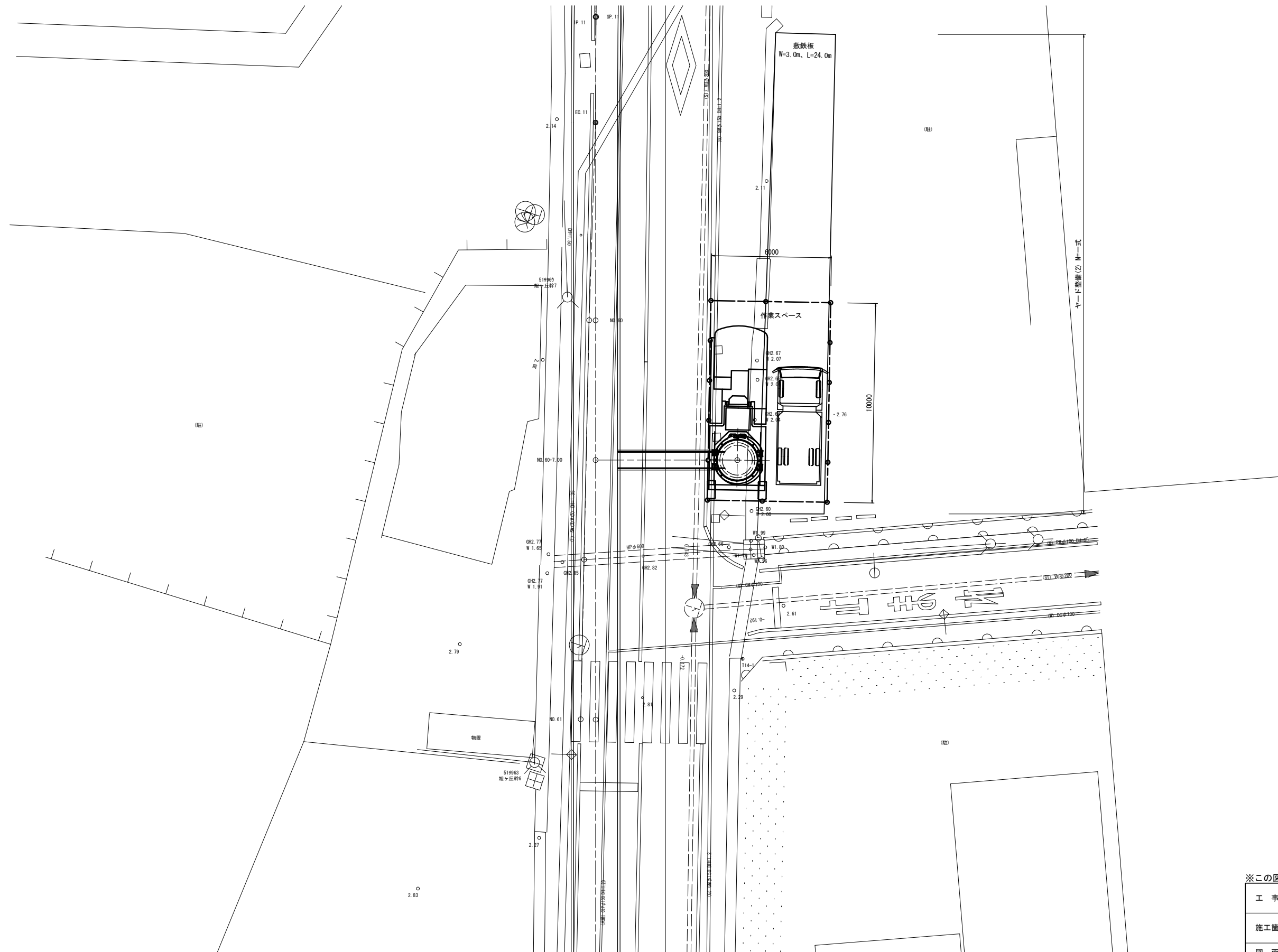
プレキャストU型側溝		10.0m当り		
名称	規格	単位	数量	摘要
プレキャストU型側溝	3種 300C	本	5.00	リサイクル認定製品
敷モルタル	1:3	m <sup>3</sup>	0.10	
現場打基礎板(1)	440×2000	枚	5.00	
基面整正		m <sup>2</sup>	4.40	

※この図面はA1サイズを原寸とする。

工事名	令和4年度下工公補第3号 半田川田第1雨水幹線築造工事(その2)
施工箇所名	津市 半田 地内
図面名	取水1 取付管およびます工、付帯工詳細図
縮尺	図示 図面番号 55/66
事業所名	津市上下水道事業局下水道工務課

# M1 発進立坑施工計画図 (参考図)

S=1:100



※この図面はA1サイズを原寸とする。

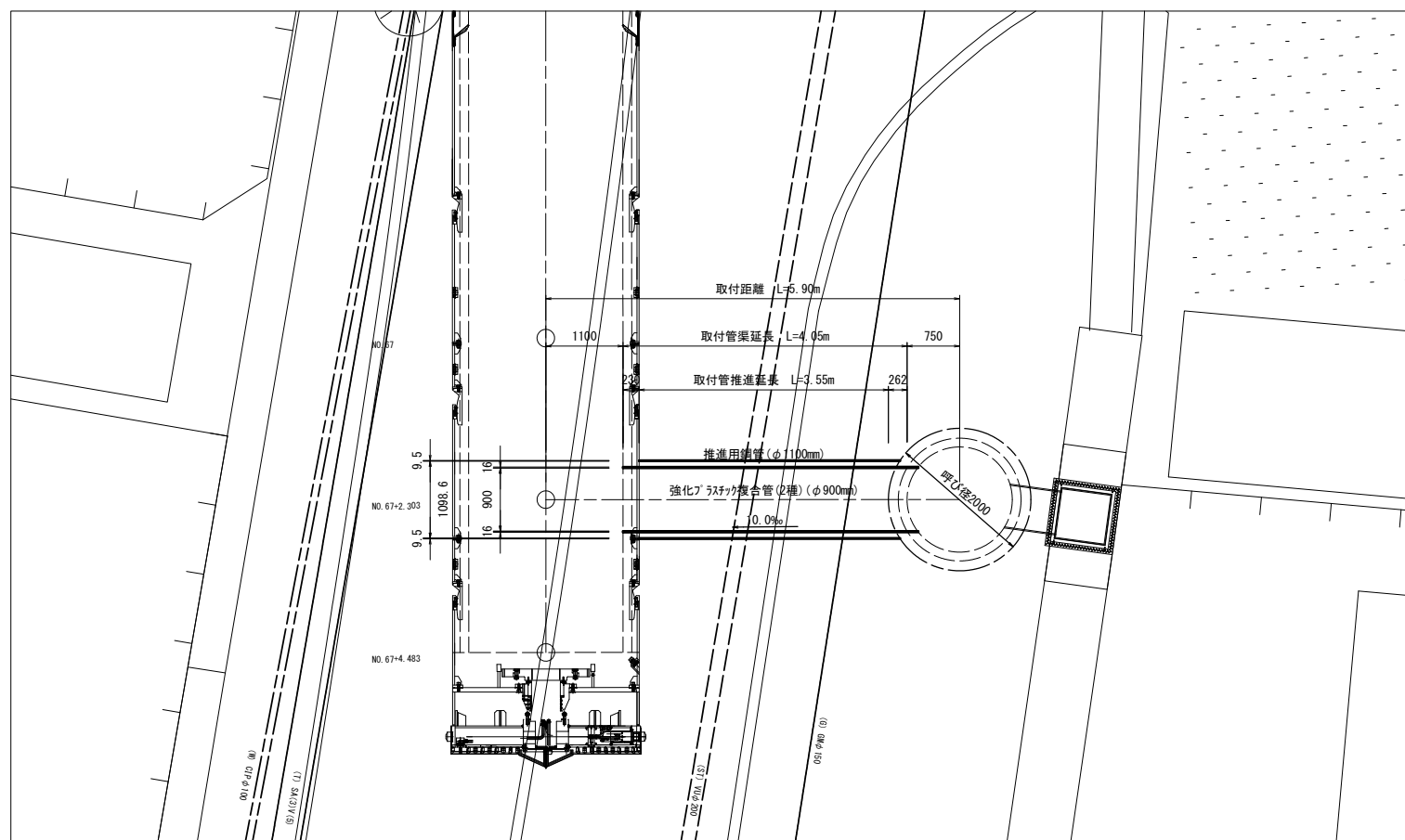
工事名	令和4年度下工公補第3号 半田川田第1雨水幹線築造工事(その2)		
施工箇所名	津市 半田 地内		
図面名	M1 発進立坑施工計画図(参考図)		
縮尺	1/100	図面番号	56/66
事業所名	津市上下水道事業局下水道工務課		



# 取水2 平面図・断面図

(鋼製さや管ボーリング(一重ケーシング)推進工法)

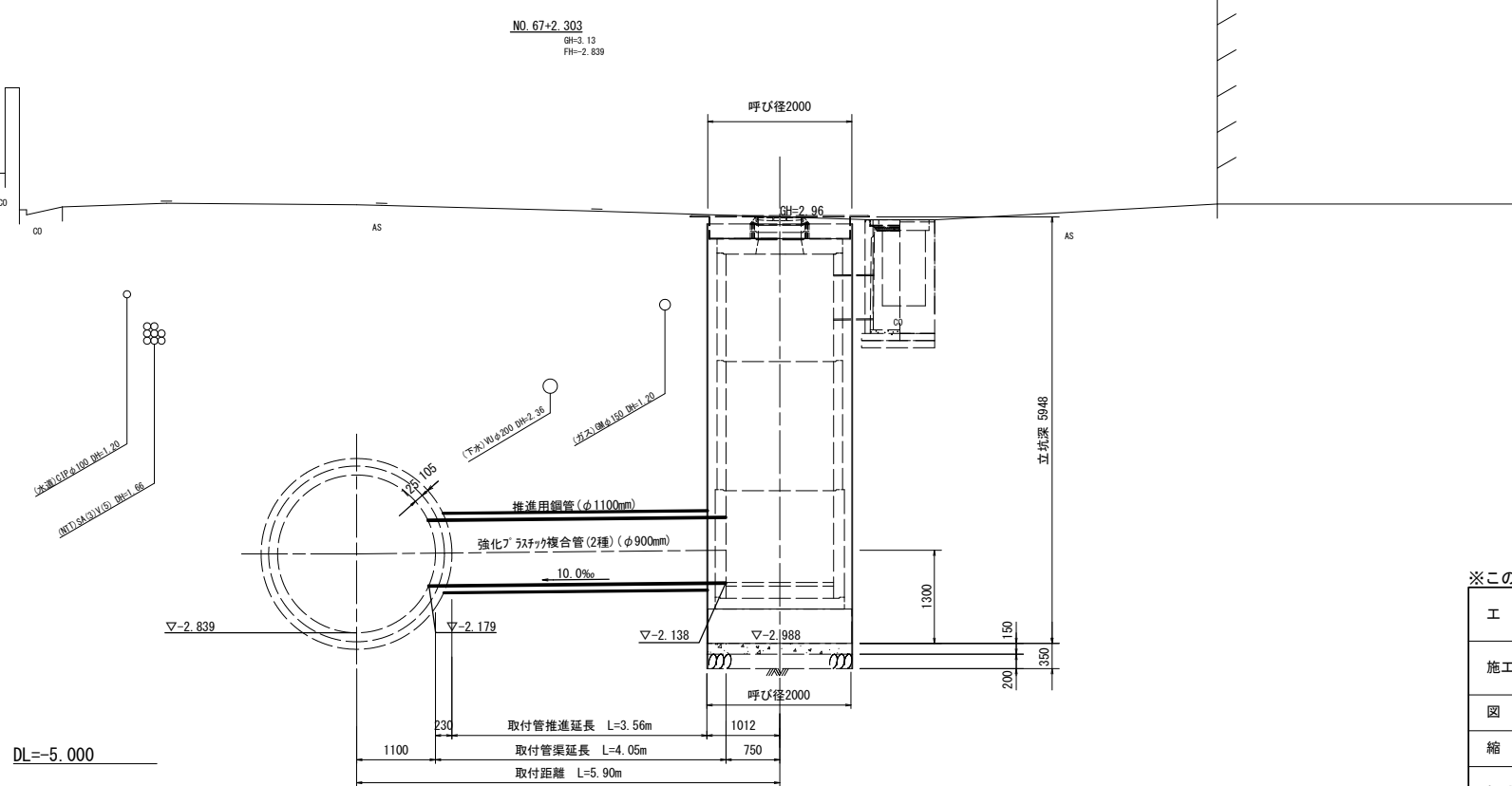
平面図  
S=1/50



断面図  
S=1/50

No. 1 (R1)  
GH=4.54m

標高	土質	柱状図	N 値				
			10	20	30	40	50
4.24	シルト質砂	[Pattern]	5				
2.74	砂質シルト	[Pattern]	16				
1.84	シルト質砂	[Pattern]	26				
-1.26	砂混り固結シルト	[Pattern]	28				
-3.96	シルト混り砂	[Pattern]	65				
-5.26	シルト	[Pattern]	94				
			115				
			75				

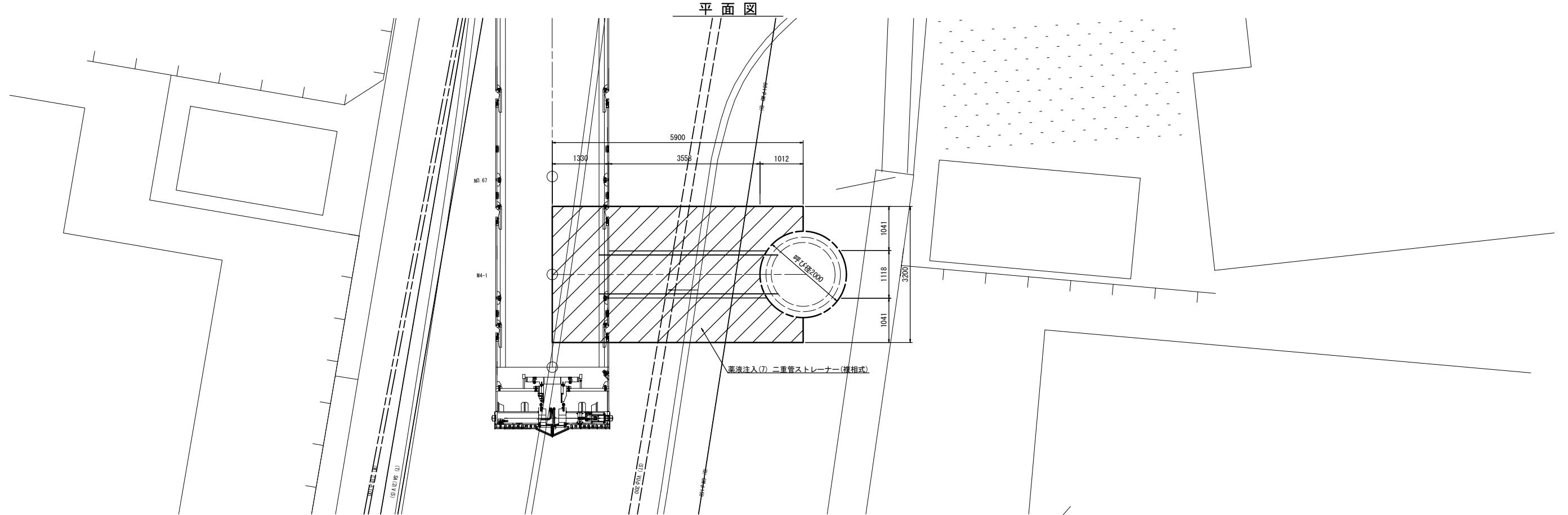


※この図面はA1サイズを原寸とする。

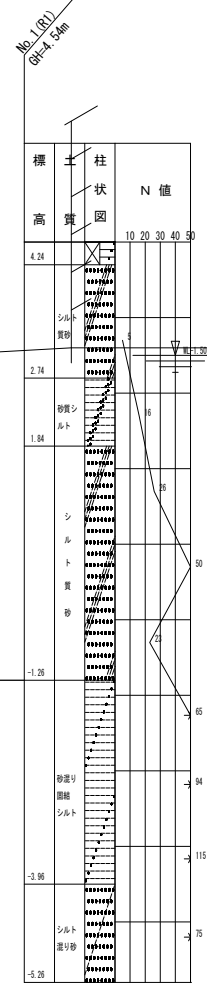
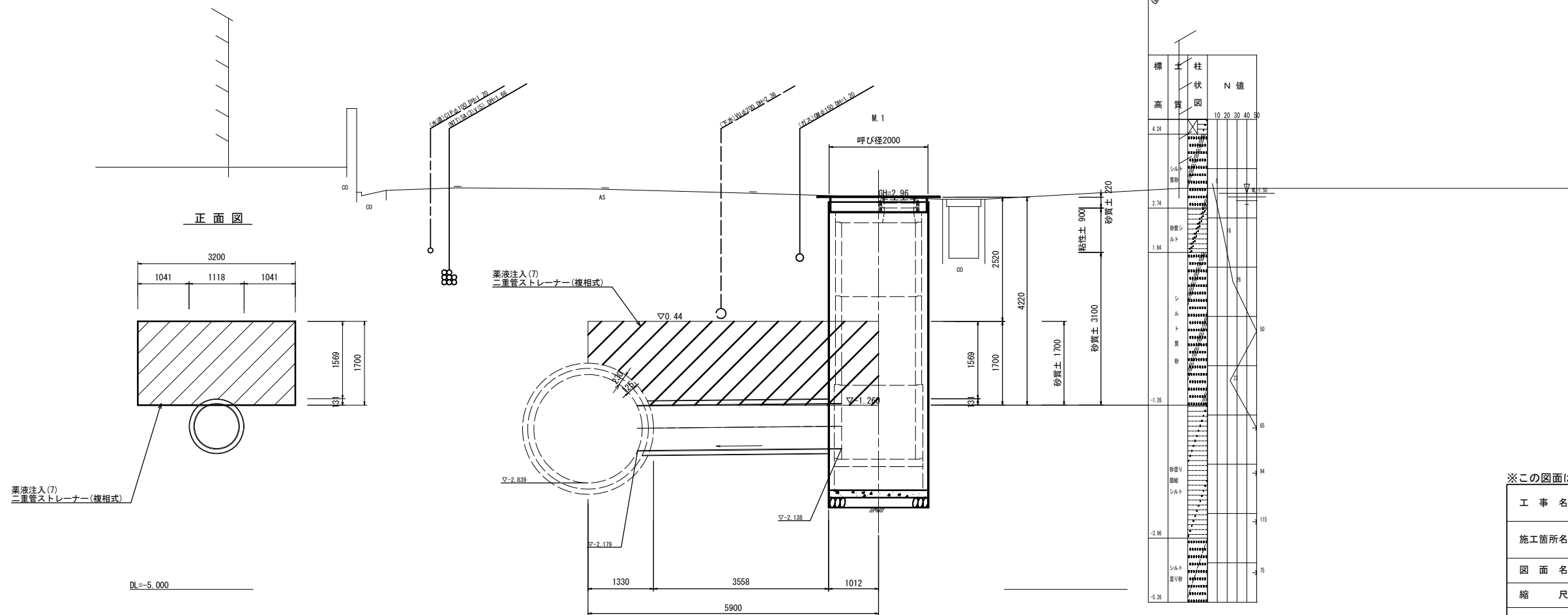
工事名	令和4年度下工公補第3号 半田川田第1雨水幹線築造工事(その2)		
施工箇所名	津市 半田 地内		
図面名	取水2 平面図・断面図		
縮尺	1/50	図面番号	57/66
事業所名	津市上下水道事業局下水道工務課		

# 取水2 補助地盤改良工

S=1/50



断面図



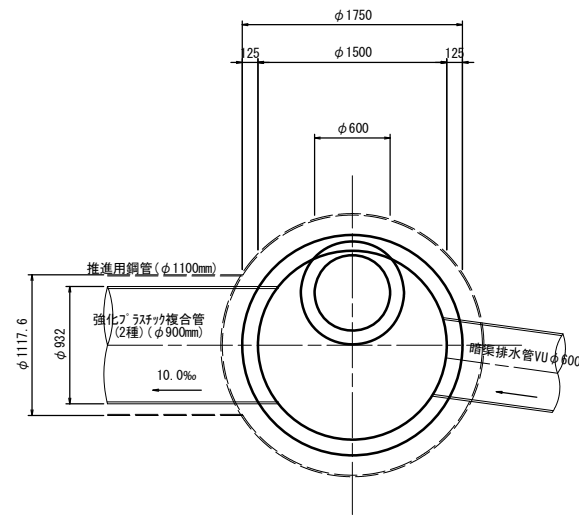
※この図面はA1サイズを原寸とする。

工事名	令和4年度下工公補第3号 半田川田第1雨水幹線築造工事(その2)		
施工箇所名	津市 半田 地内		
図面名	取水2 補助地盤改良工		
縮尺	1/50	図面番号	58/66
事業所名	津市上下水道事業局下水道工務課		

# M2 組立3号マンホール構造図

S=1/30

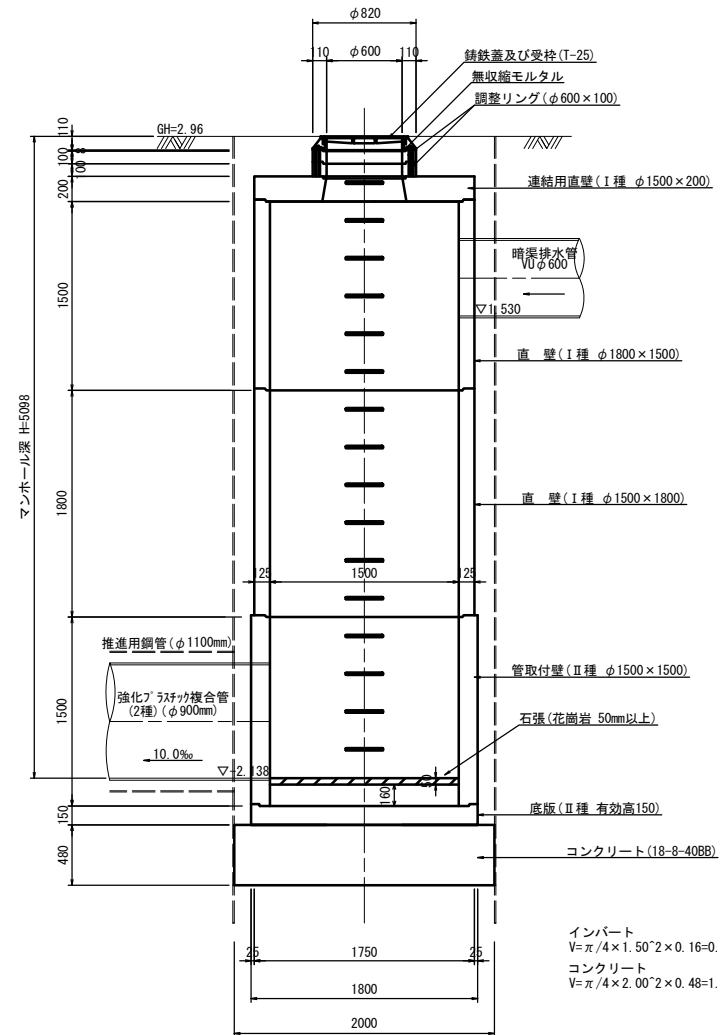
平面図



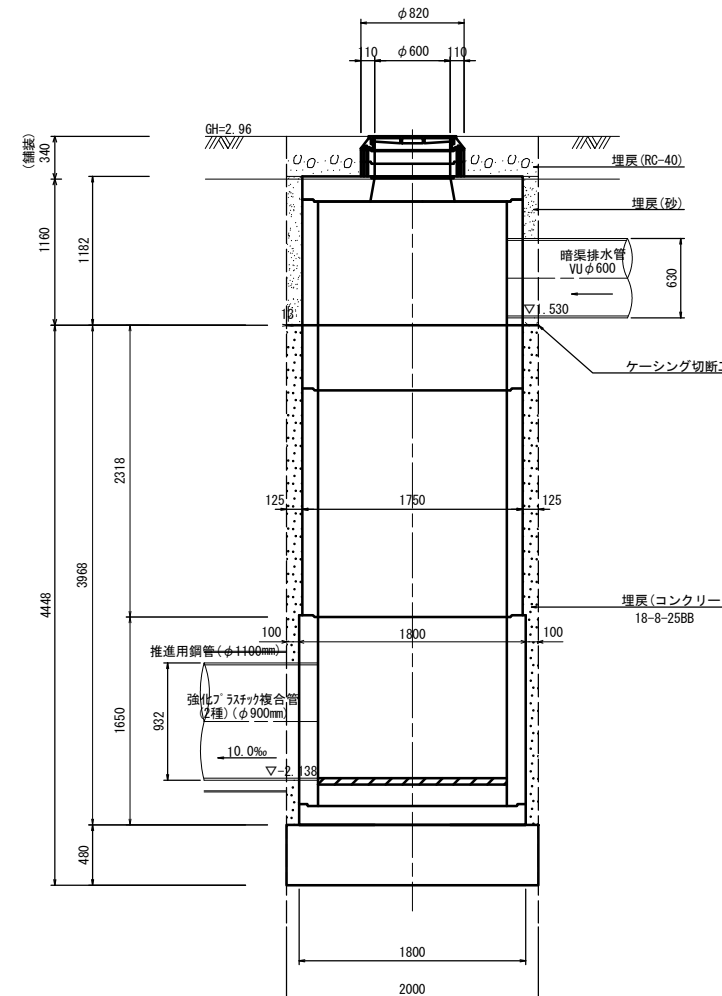
M2 組立3号マンホール (1箇所当り)

名称	規格	単位	数量	摘要
錆鉄蓋及び受枠	φ600 T-25	組	1.00	転落防止梯子付
無収縮モルタル	12.5kg	袋	1.00	
調整リング	φ600 h=100	組	2.00	I種
連結用直壁	3号 600/1500 h=200	個	1.00	I種
直壁	3号 φ1500 h=1500	個	1.00	I種
直壁	3号 φ1500 h=1800	個	1.00	I種
管取付壁	3号 φ1500 h=1500	個	1.00	II種
底版	3号	個	1.00	II種
コンクリート	18-8-40BB	m <sup>3</sup>	1.51	
(マンホール設置)				
マンホール設置	3号 H<6.0m	箇所	1.00	
(底版工)				
インパートコンクリート	18-8-40BB	m <sup>3</sup>	0.28	
石張	花崗岩 t=50mm以上	箇所	1.00	

断面図



土工定規図



※この図面はA1サイズを原寸とする。

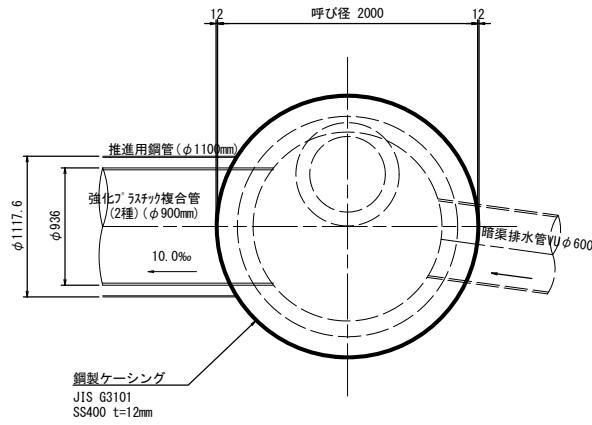
工事名	令和4年度下工公補第3号 半田川田第1雨水幹線築造工事(その2)		
施工箇所名	津市 半田 地内		
図面名	M2 組立3号マンホール構造図		
縮尺	1/30	図面番号	59/66
事業所名	津市上下水道事業局下水道工務課		

インパート  
 $V = \pi/4 \times 1.50^2 \times 0.16 = 0.28\text{m}^3$   
 コンクリート  
 $V = \pi/4 \times 2.00^2 \times 0.48 = 1.51\text{m}^3$

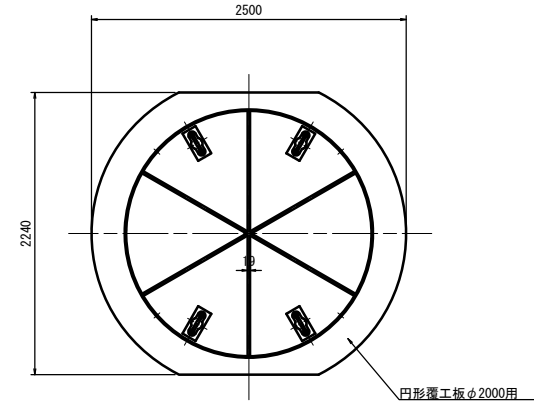
# 取水2 立坑仮設図 (参考図)

(φ2000 : 鋼製ケーシング式小型立坑) S=1/30

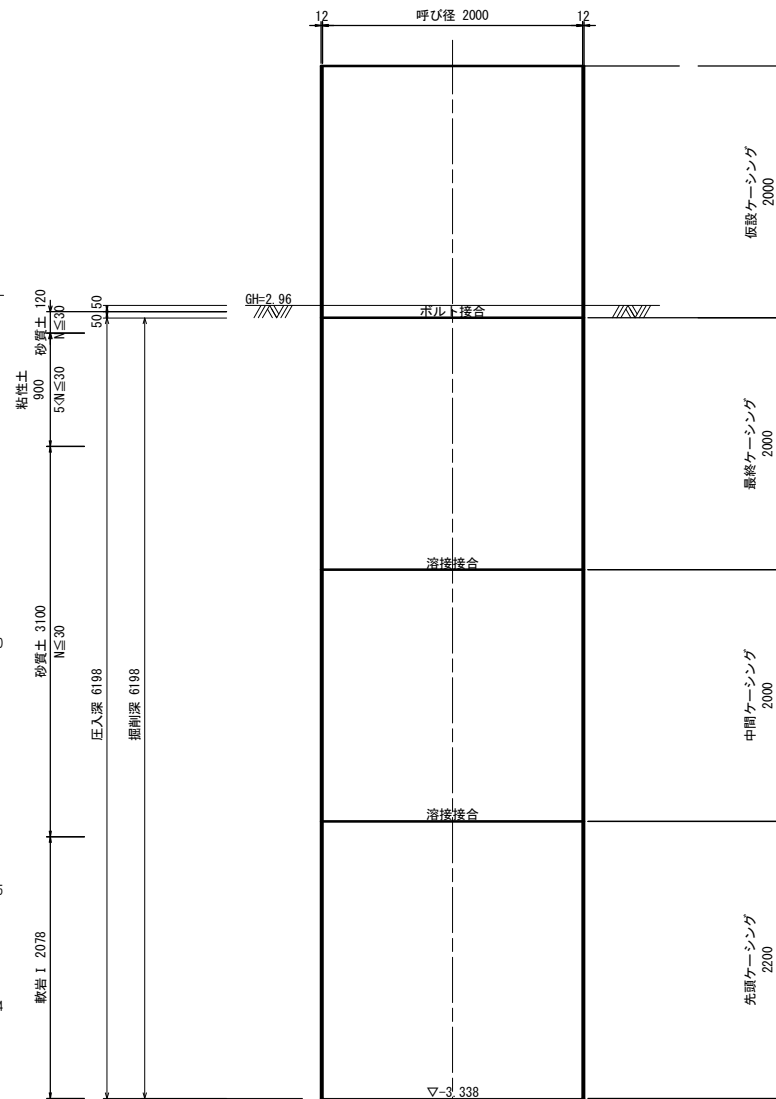
平面図



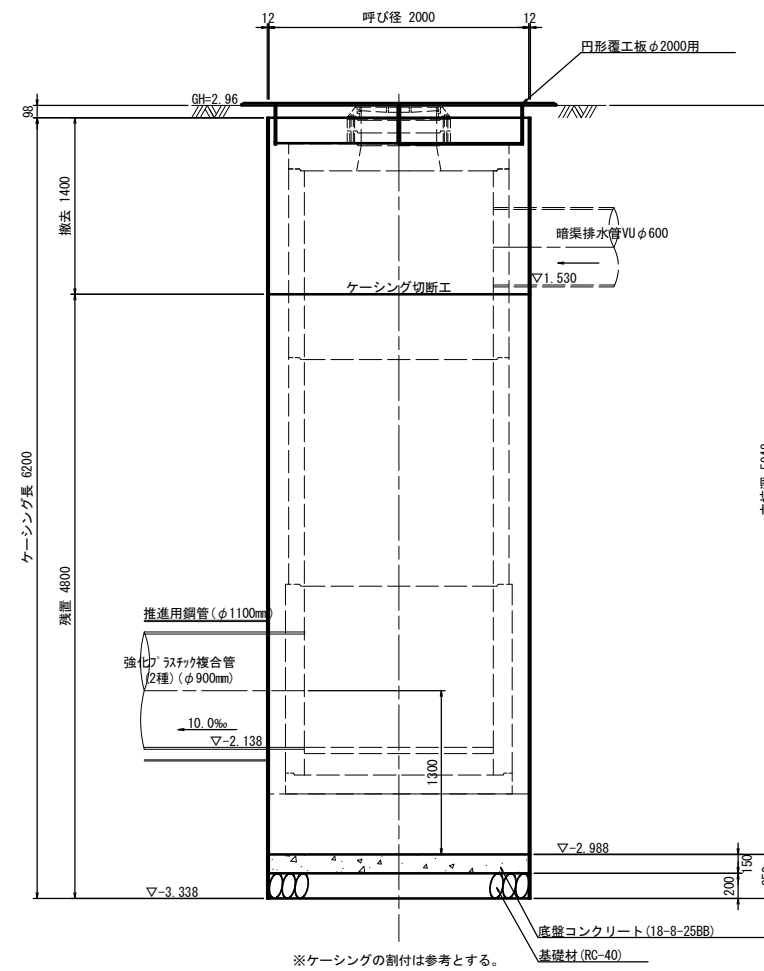
覆工平面図  
(参考図)



圧入掘削完了図



築造完了図



No. 1 (R1)  
GH=A. 54m

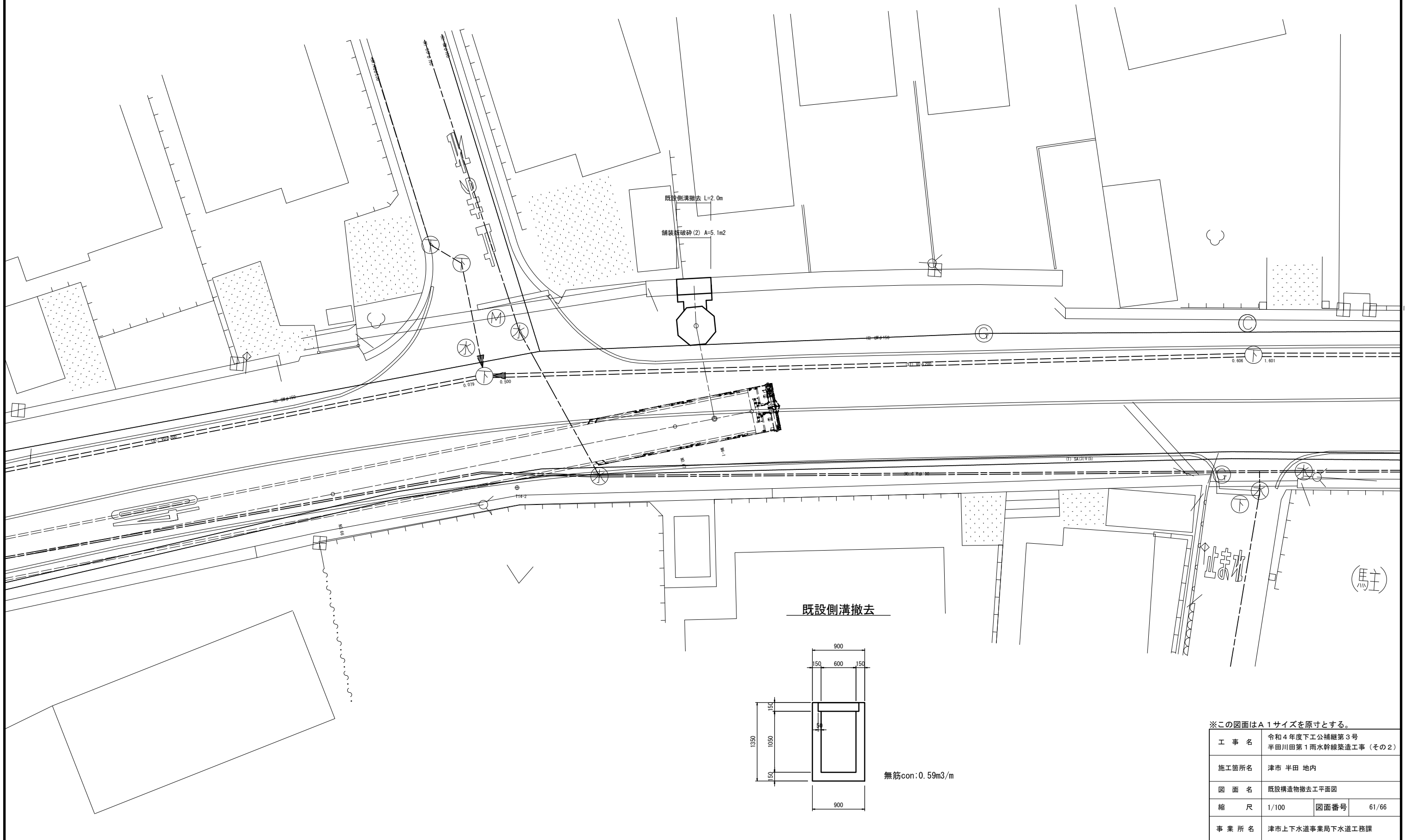
標高	土質	柱状	N値
4.24	シルト質砂		10 20 30 40 50
2.74	砂質シルト		6
1.84	シルト質砂		26
-1.26	砂混り固結シルト		65
-3.96			94
			115

※この図面はA1サイズを原寸とする。

工事名	令和4年度下工公補第3号 半田川田第1雨水幹線築造工事(その2)		
施工箇所名	津市 半田 地内		
図面名	取水2 立坑仮設図(参考図)		
縮尺	1/30	図面番号	60/66
事業所名	津市上下水道事業局下水道工務課		

# 既設構造物撤去工平面図

S=1/100

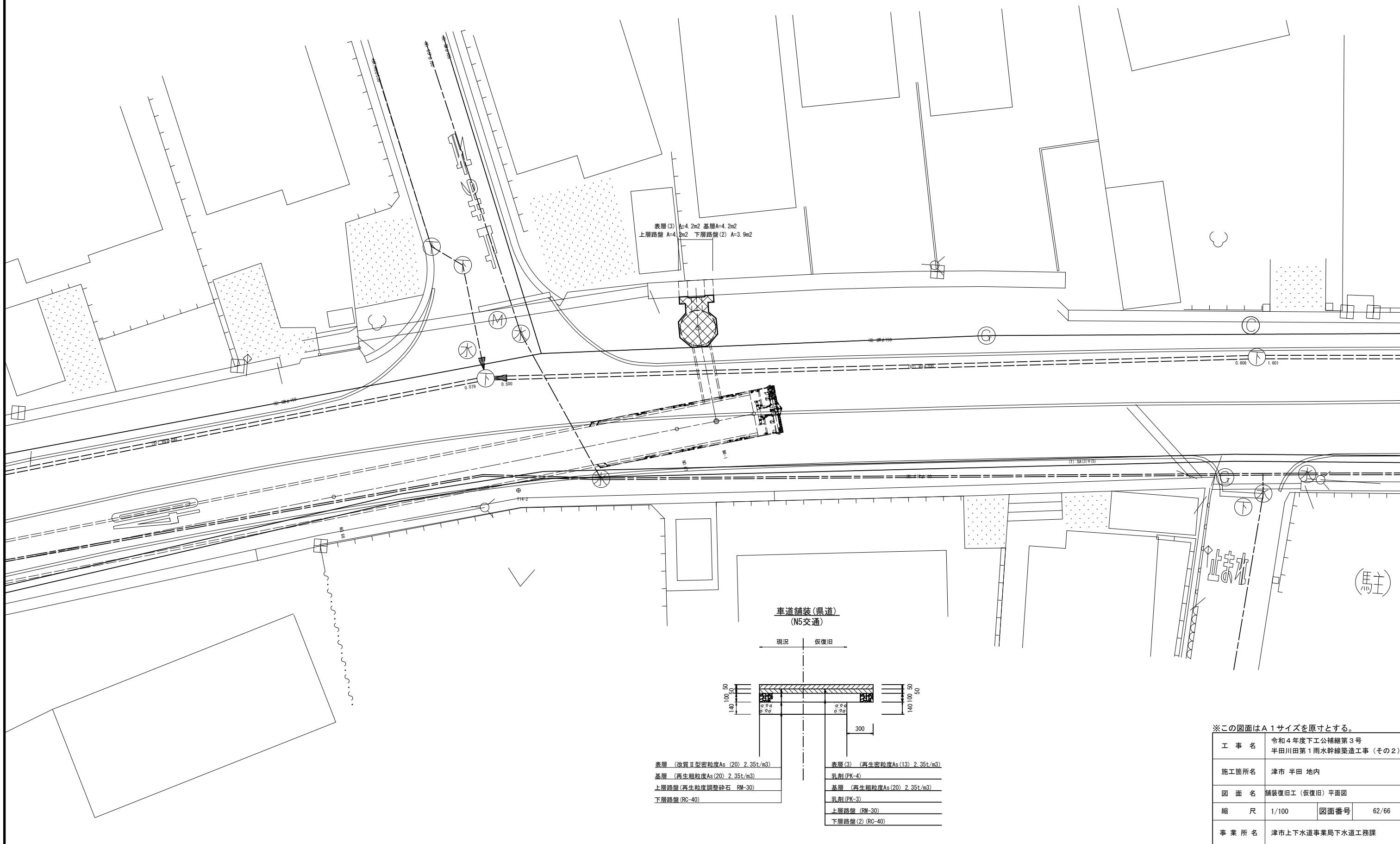


※この図面はA1サイズを原寸とする。

工事名	令和4年度下工公補第3号 半田川田第1雨水幹線築造工事(その2)		
施工箇所名	津市 半田 地内		
図面名	既設構造物撤去工平面図		
縮尺	1/100	図面番号	61/66
事業所名	津市上下水道事業局下水道工務課		

# 舗装復旧工（仮復旧）平面図

S=1/100

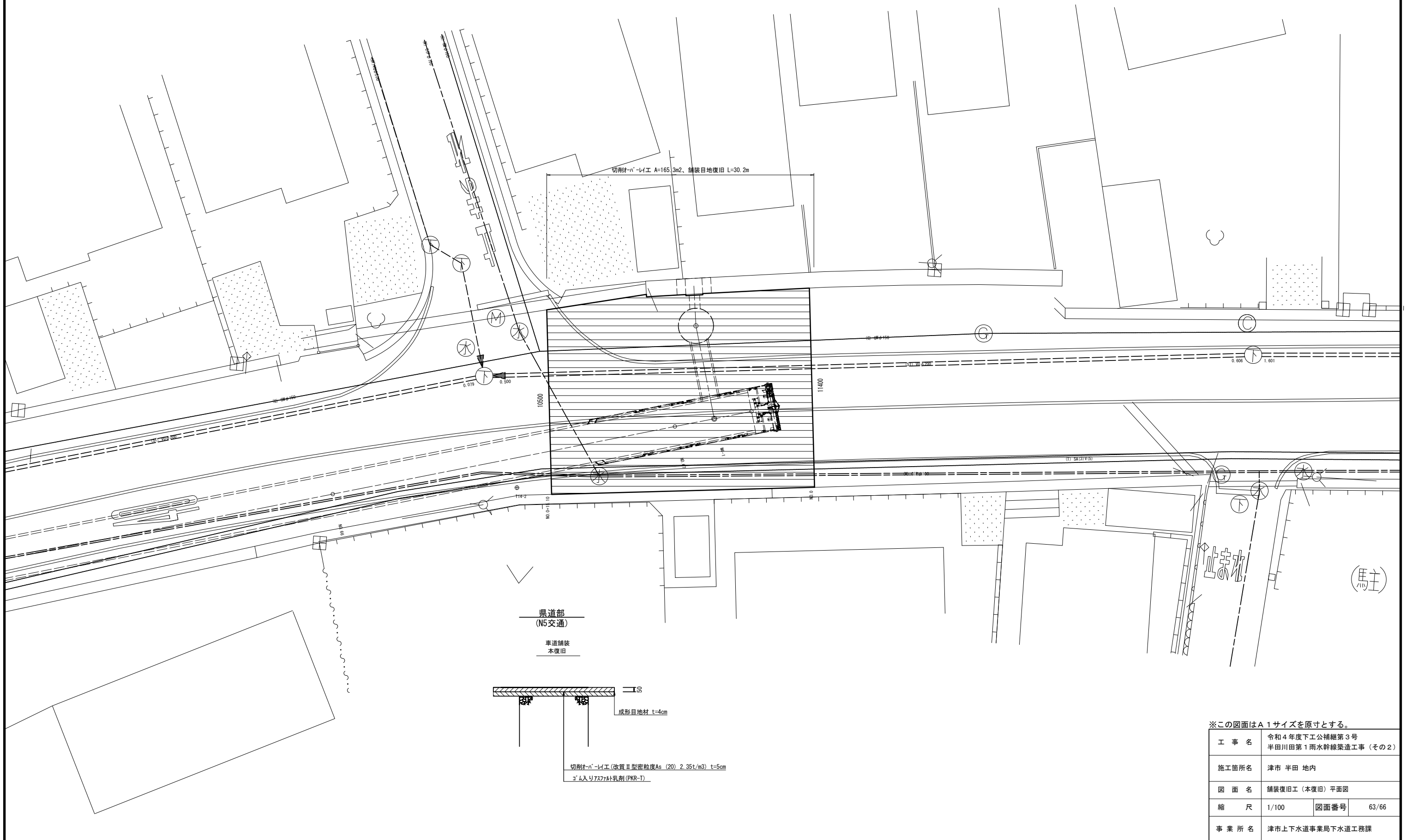


※この図面はA1サイズを原寸とする。

工事名	令和4年度下工公補第3号 半田川田第1雨水幹線築造工事(その2)		
施工箇所名	津市 半田 地内		
図面名	舗装復旧工(仮復旧)平面図		
縮尺	1/100	図面番号	62/66
事業所名	津市上下水道事業局下水道工務課		

# 舗装復旧工（本復旧）平面図

S=1/100

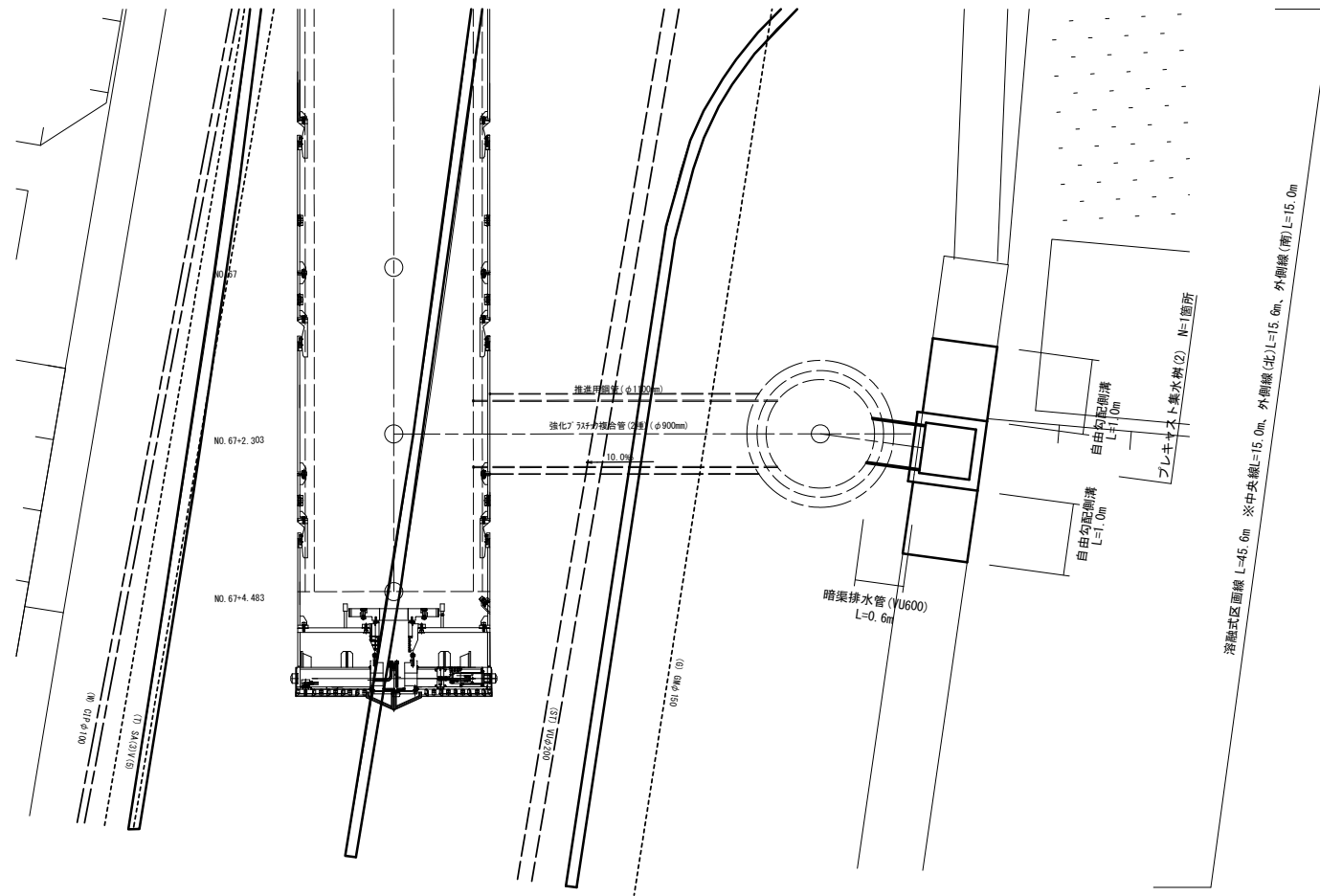


※この図面はA1サイズを原寸とする。

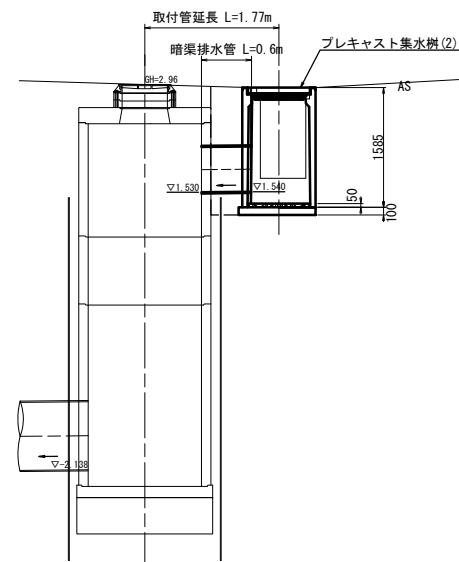
工事名	令和4年度下工公補第3号 半田川第1雨水幹線築造工事 (その2)		
施工箇所名	津市 半田 地内		
図面名	舗装復旧工 (本復旧) 平面図		
縮尺	1/100	図面番号	63/66
事業所名	津市上下水道事業局下水道工務課		

# 取水2 取付管およびます工、付帯工詳細図

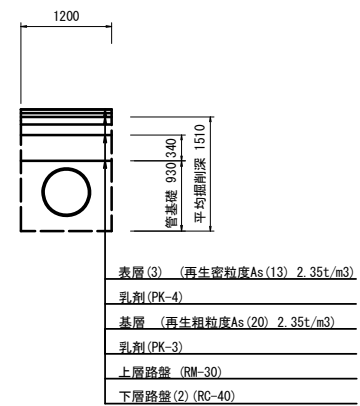
平面図  
S=1:50



断面図  
S=1:50

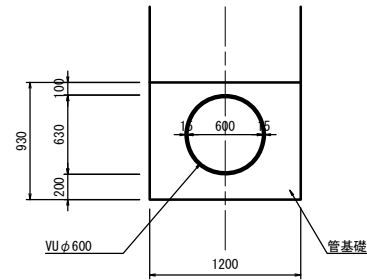


土工定規図  
S=1:50



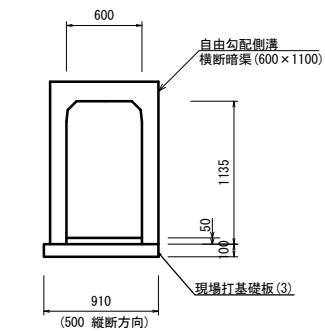
名称	規格	単位	数量
管路掘削	1.81	m <sup>2</sup>	
管路埋戻(流用土)	0.41	m <sup>2</sup>	

暗渠排水管  
S=1:30



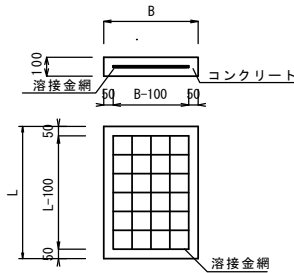
名称	規格	単位	数量	摘要
埋込管	VUφ600	m	10.00	
管基礎	埋戻り土	m <sup>3</sup>	8.04	
基面整正		m <sup>2</sup>	12.00	

自由勾配側溝  
S=1:30



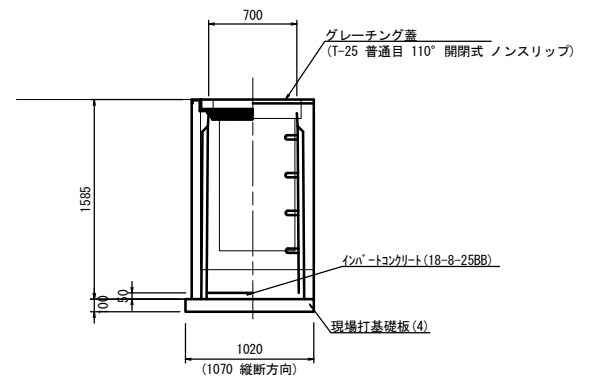
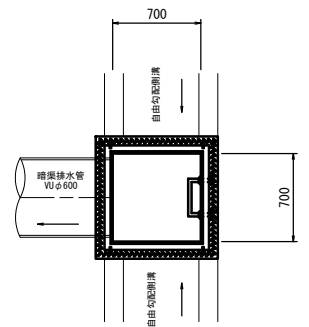
名称	規格	単位	数量	摘要
自由勾配側溝	600×1100	本	10.00	
生コンクリート	18-8-25BB	m <sup>3</sup>	0.32	
現場打基礎板(3)		枚	10.00	
基面整正		m <sup>2</sup>	9.10	

現場打基礎板



名称	規格	単位	数量		摘要
			(3)	(4)	
コンクリート	18-8-25(BB)	m <sup>3</sup>	0.91	1.09	
同上型枠		m <sup>2</sup>	2.57	2.81	
路盤紙		m <sup>2</sup>	9.10	10.91	
溶接金網	150×150	m <sup>2</sup>	7.29	8.92	
B		mm	910	1020	
L		mm	1000	1070	

プレキャスト集水柵(2)  
S=1:30



名称	規格	単位	数量	摘要
プレキャスト集水柵	700×700×1500	基	10.00	ステップ付
インパ-トコンクリート	18-8-25BB	m <sup>3</sup>	0.25	
現場打基礎板(4)		枚	10.00	
基面整正		m <sup>2</sup>	10.91	

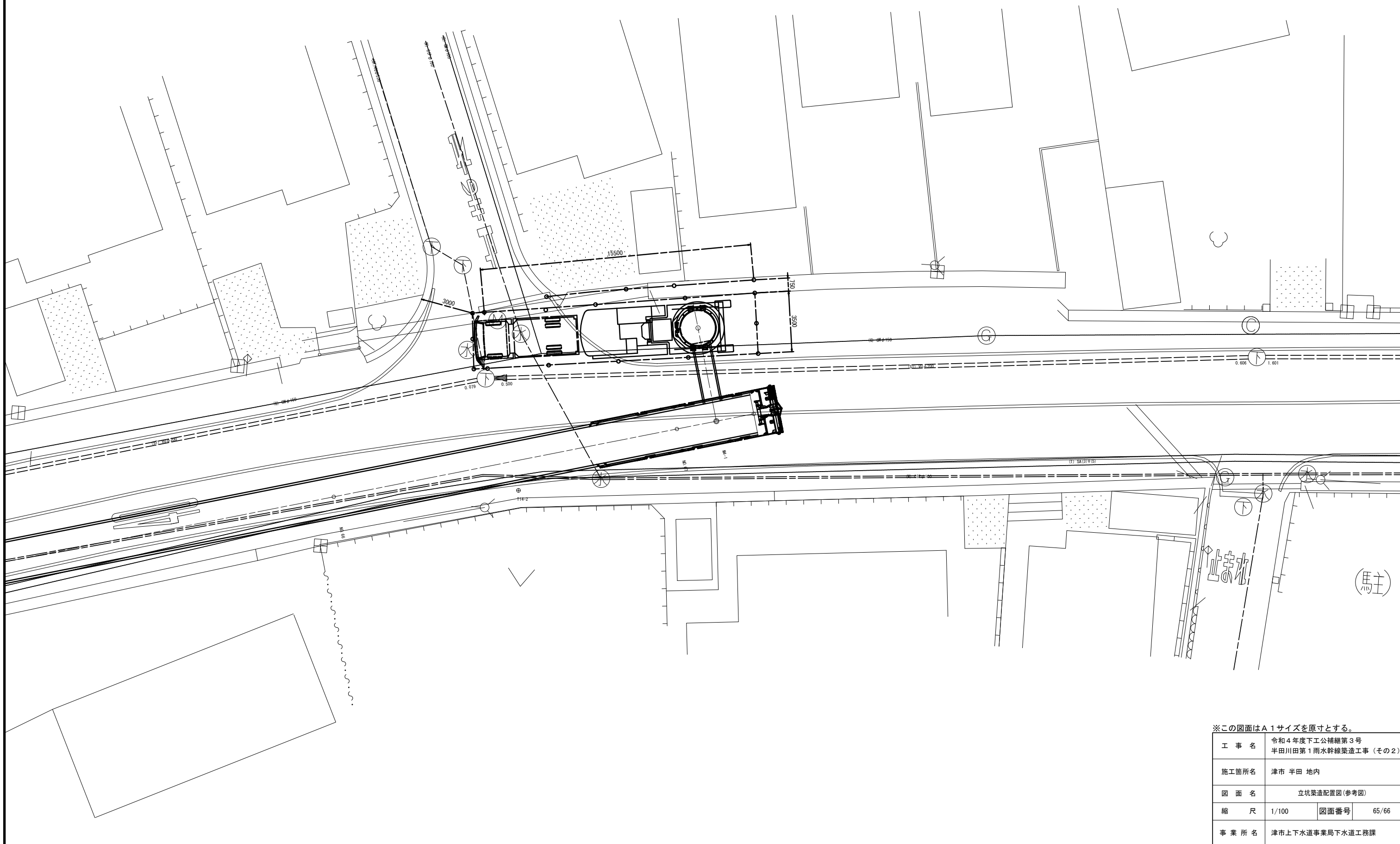
※この図面はA1サイズを原寸とする。

工事名	令和4年度下工公補第3号 半田川田第1雨水幹線築造工事(その2)		
施工箇所名	津市 半田 地内		
図面名	取水2 取付管およびます工、付帯工詳細図		
縮尺	図示	図面番号	64/66
事業所名	津市上下水道事業局下水道工務課		



立坑築造配置図(参考図)

S=1/100



※この図面はA1サイズを原寸とする。

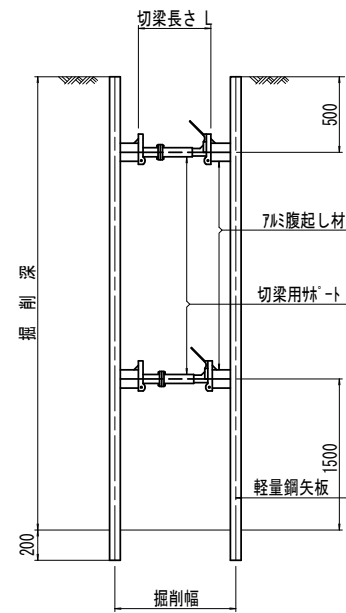
工事名	令和4年度下工公補第3号 半田川田第1雨水幹線築造工事(その2)		
施工箇所名	津市 半田 地内		
図面名	立坑築造配置図(参考図)		
縮尺	1/100	図面番号	65/66
事業所名	津市上下水道事業局下水道工務課		

土留工標準図(参考図)

軽量鋼矢板

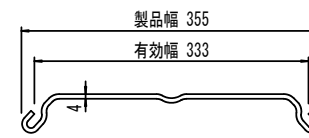
軽量鋼矢板土留断面図

S=1:25



軽量鋼矢板標準図

S=1:5



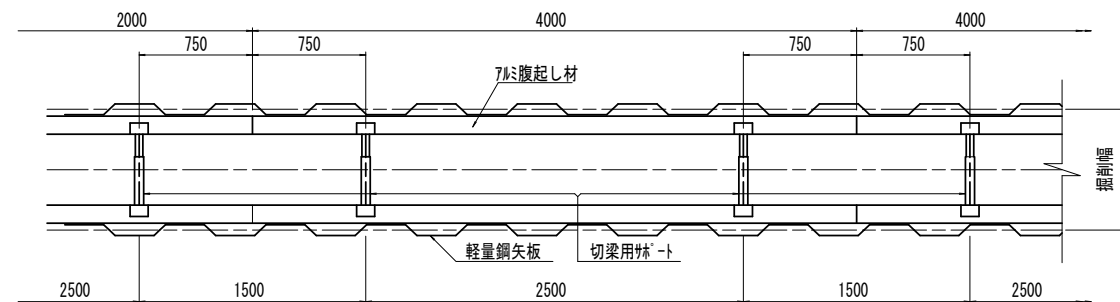
支保工段数表

掘削深 (m)	矢板長支保工段数 (段)
1.5 < H ≤ 1.8	2.0
1.8 < H ≤ 2.0	2.5
2.0 < H ≤ 2.3	2.5
2.3 < H ≤ 2.8	3.0
2.8 < H ≤ 3.3	3.5
3.3 < H ≤ 3.5	4.0
3.5 < H ≤ 3.8	4.0

※この部掘削時には、掘削深に応じた軽量鋼矢板を使用すること。

軽量鋼矢板平面図

S=1:25



※この図面はA1サイズを原寸とする。

工事名	令和4年度下工公補第3号 半田川田第1雨水幹線築造工事(その2)		
施工箇所名	津市 半田 地内		
図面名	土留工標準図(参考図)		
縮尺	図示	図面番号	66/66
事業所名	津市上下水道事業局下水道工務課		