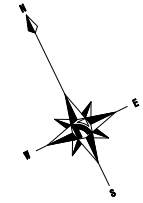
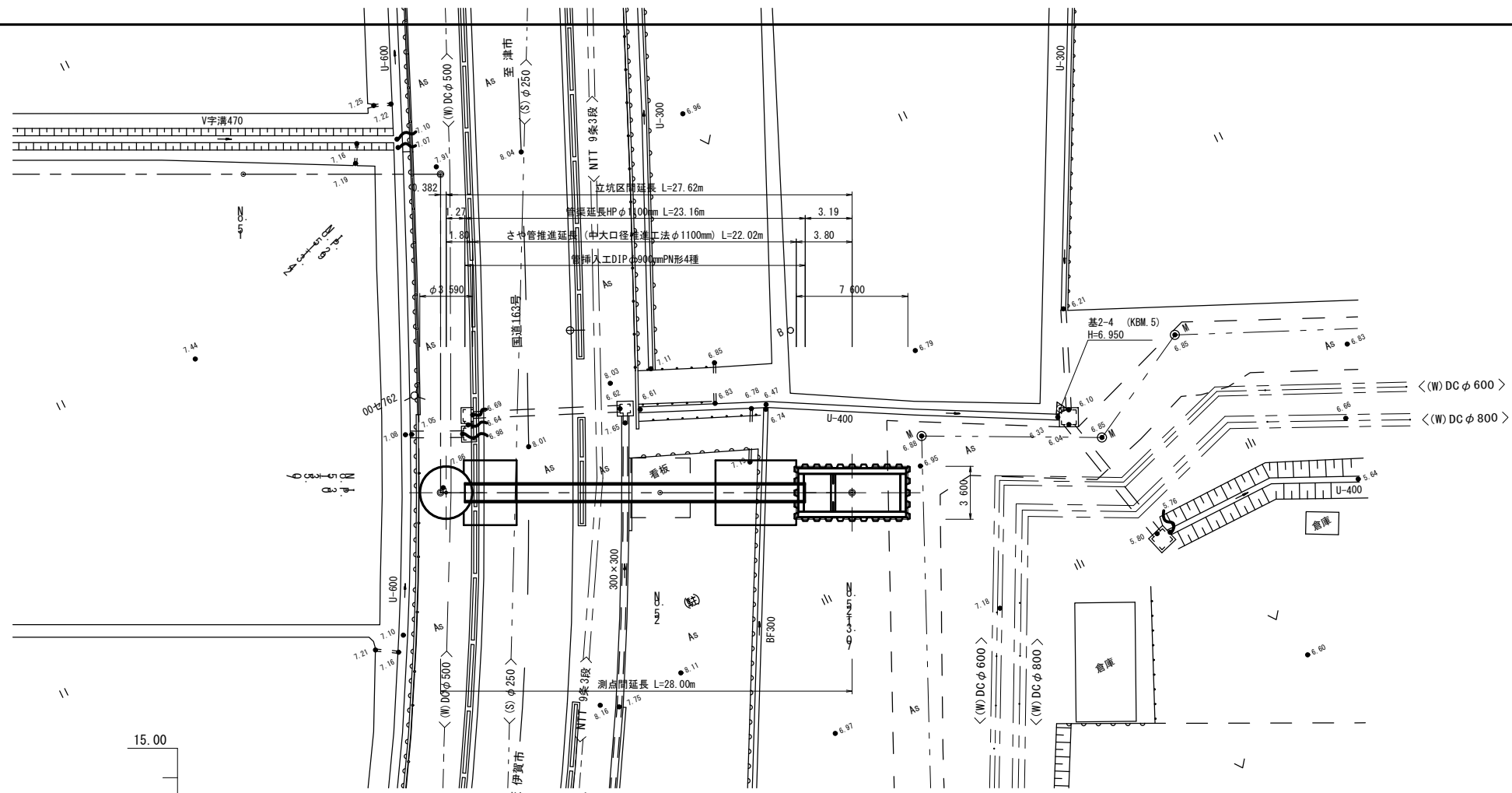
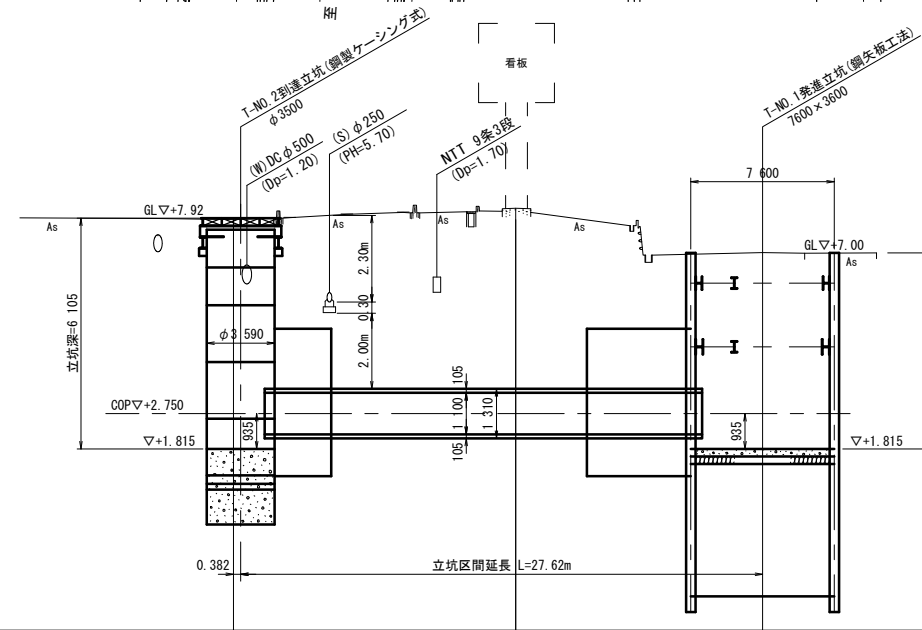
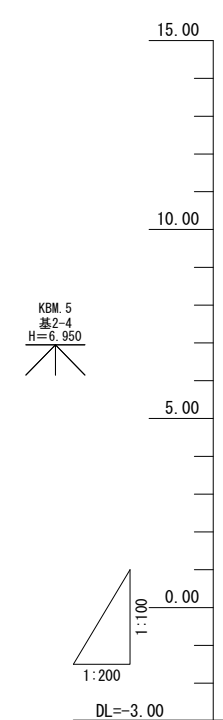
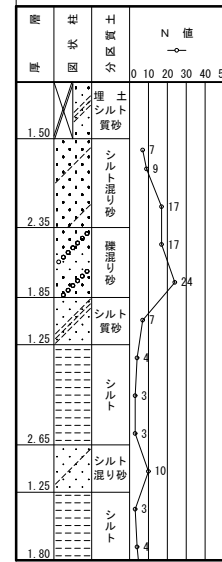


平面図
S=1:200

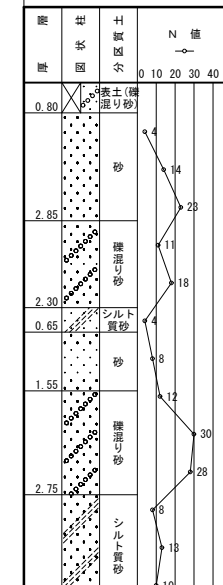


縦断面図

BorNo.1 H25/11 2工区
GL=7.95m
Dep=18.14m



BorNo.5 H25/9 2工区
GL=7.35m
Dep=20.15m



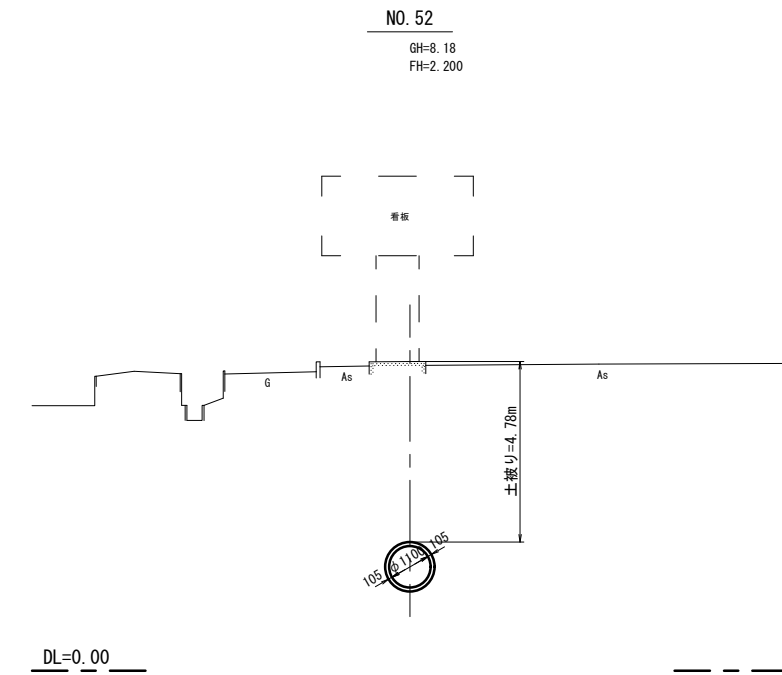
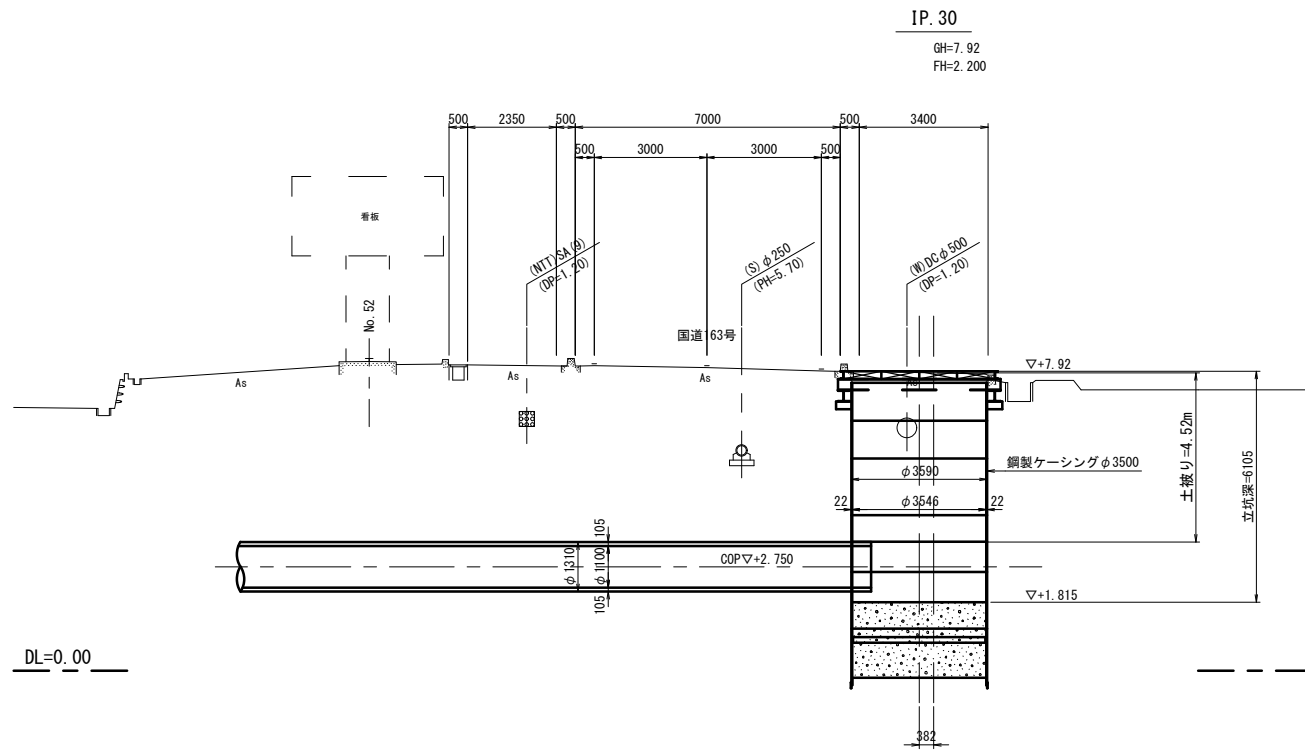
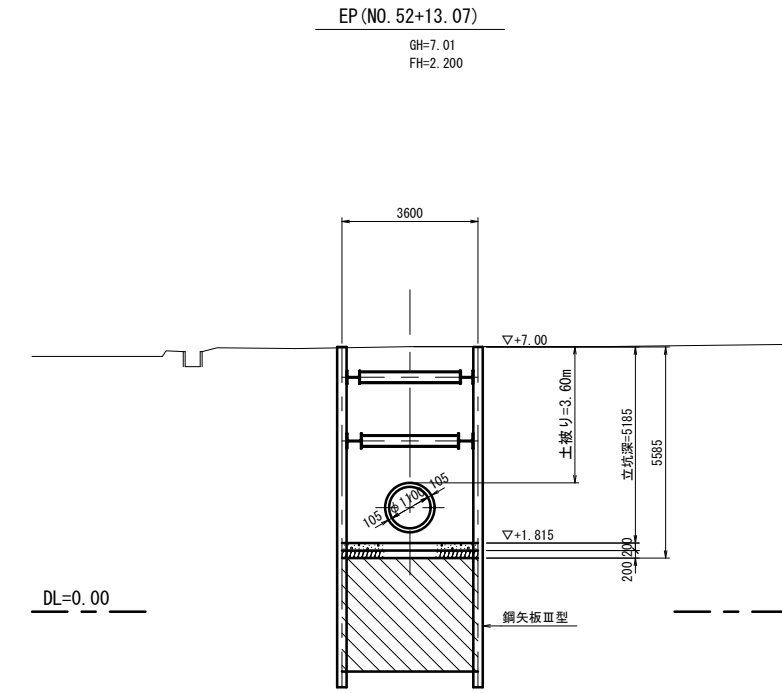
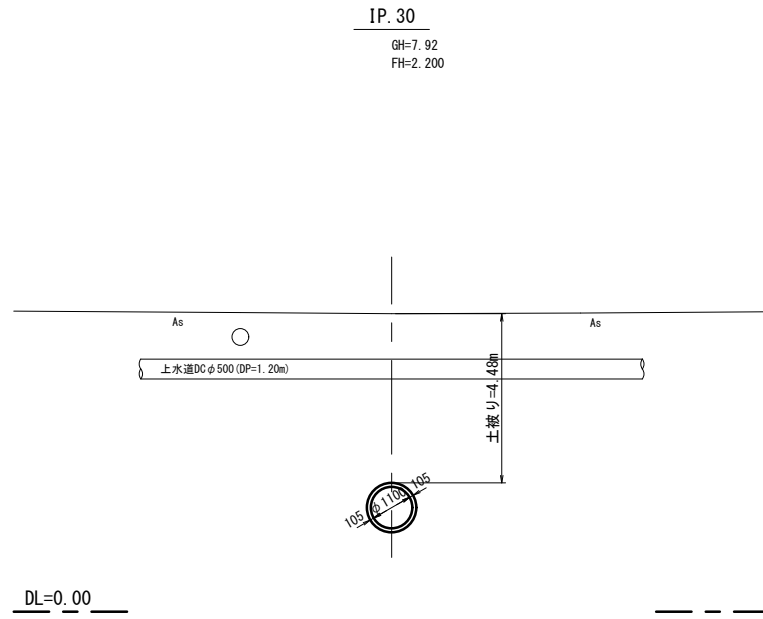
管径・勾配	推進工法 さや管HPφ1100mm A-2 S=Level		
土被り	4.52	4.78	3.60
管底高	2.200	2.200	2.200
地盤高	7.92	8.18	7.00
追加距離	0.00	14.93	28.00
単距離	0.00	14.93	13.07
測点	IP.30 M ₅ 51 +33.07	NO.52	NO.52 +13.07
曲線	IA=90° 00'00"		

BorNo.5
GL=7.35
H25/9

※この図面はA1サイズを原寸とする。

津市上下水道事業局			
工事名	令和4年度 水工補修第1号 殿村及び野田内配水管布設工事		
図面の種類	推進工 平面図・縦断面図		
縮尺	V=1:100 H=1:200	図面番号	1/34
受注者名			

横断図 S=1:100



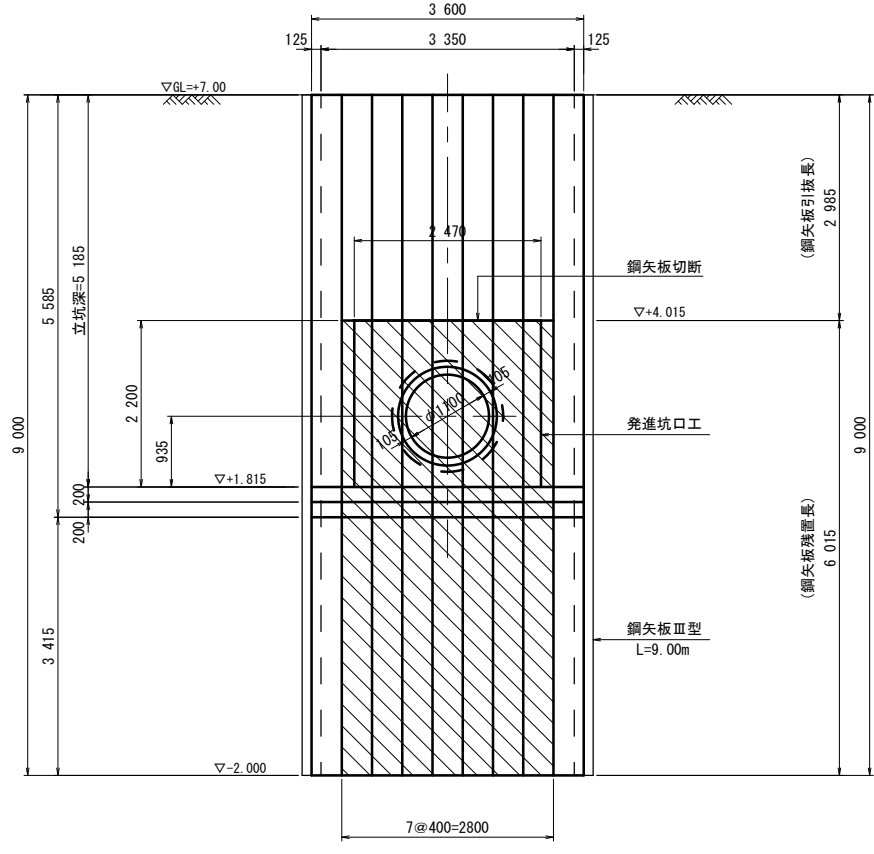
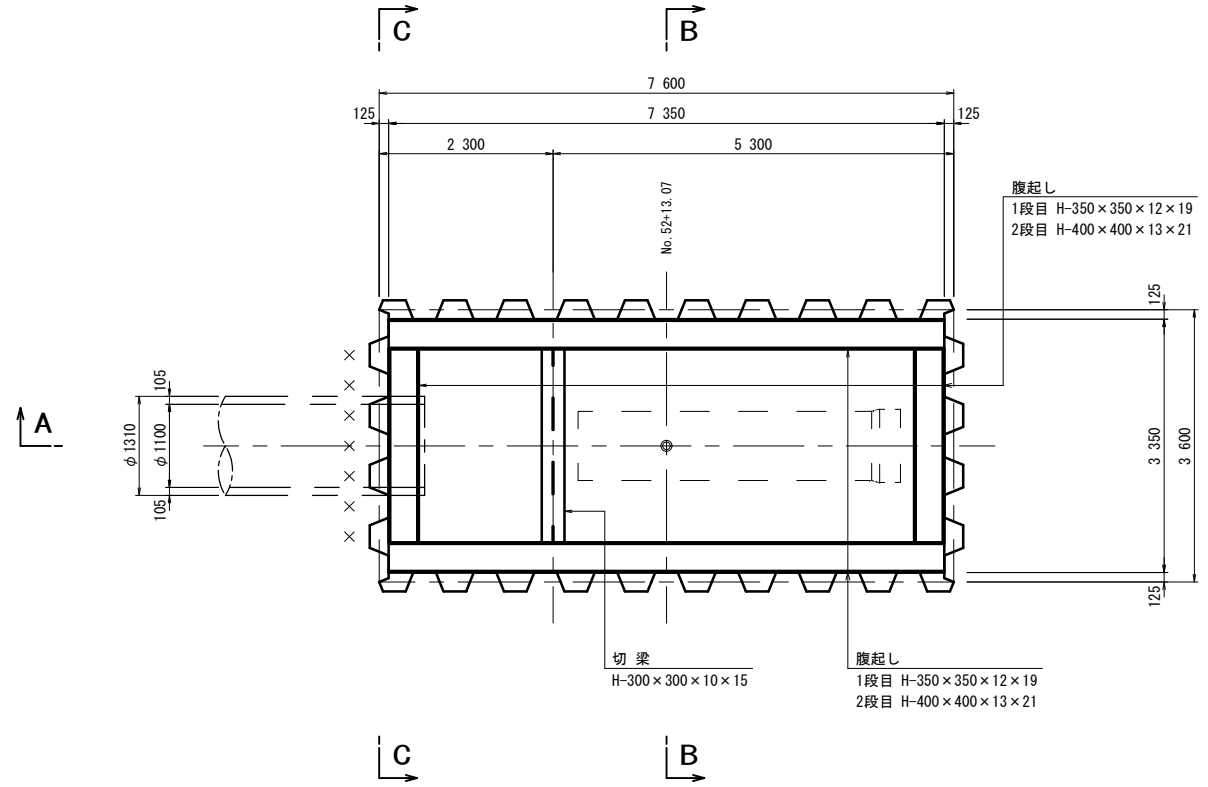
※この図面はA1サイズを原寸とする。

津市上下水道事業局			
工事名	令和4年度 水工補修第1号 殿村及び野田地内配水管布設工事		
図面の種類	推進工 横断図		
縮尺	1:100	図面番号	2/34
受注者名			

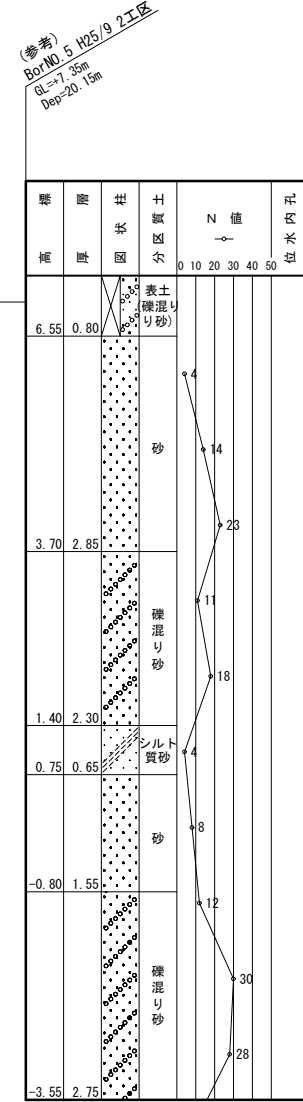
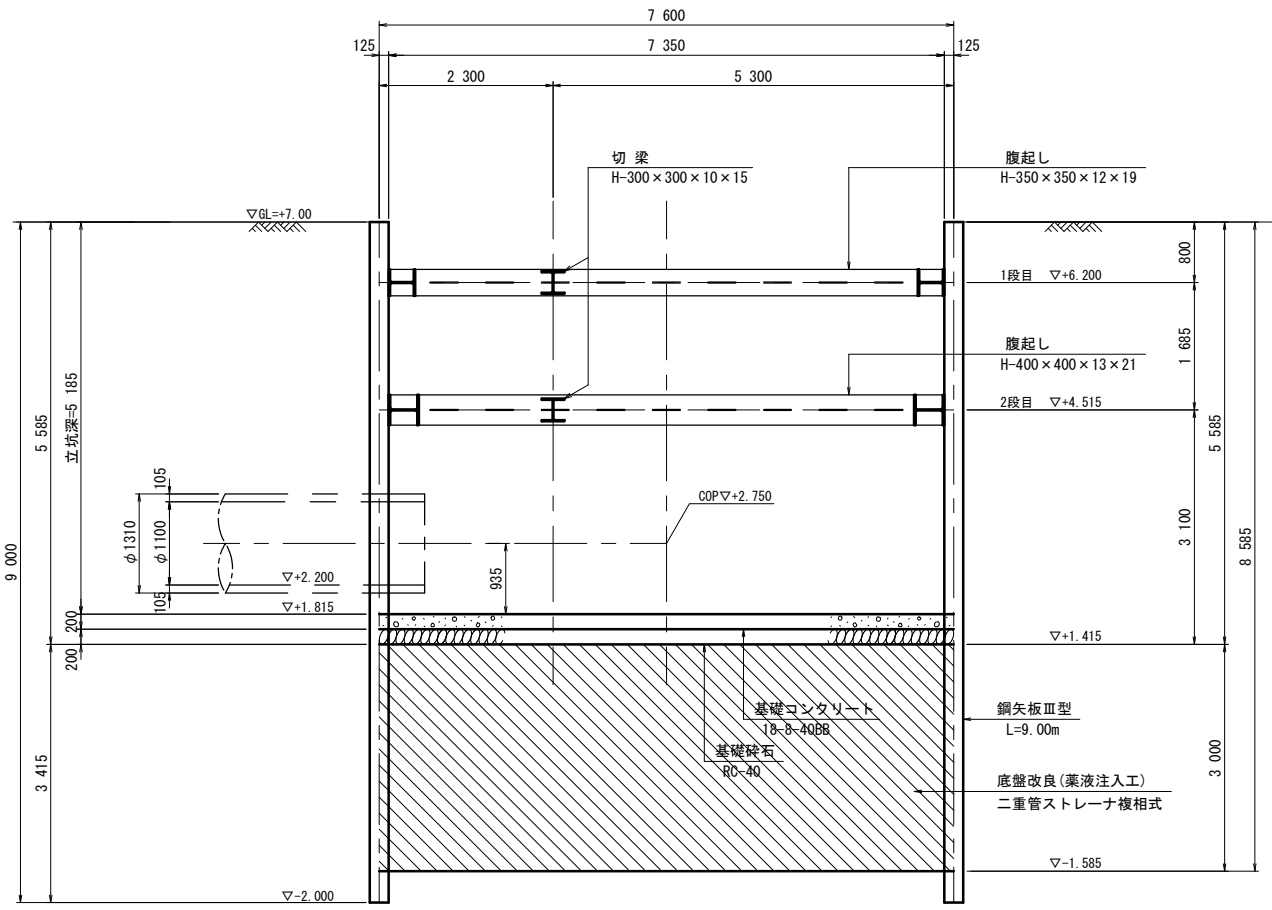
平面図

第2工区 T-NO.1発進立坑仮設図 S=1:50

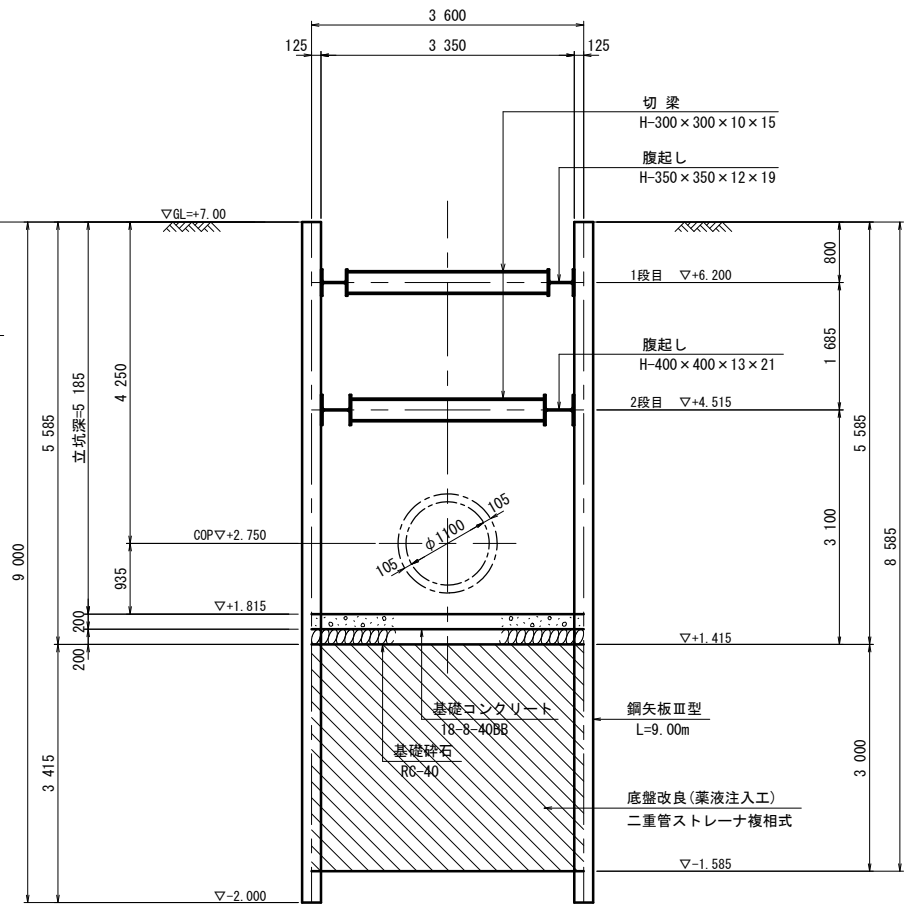
C-C断面図



A-A断面図



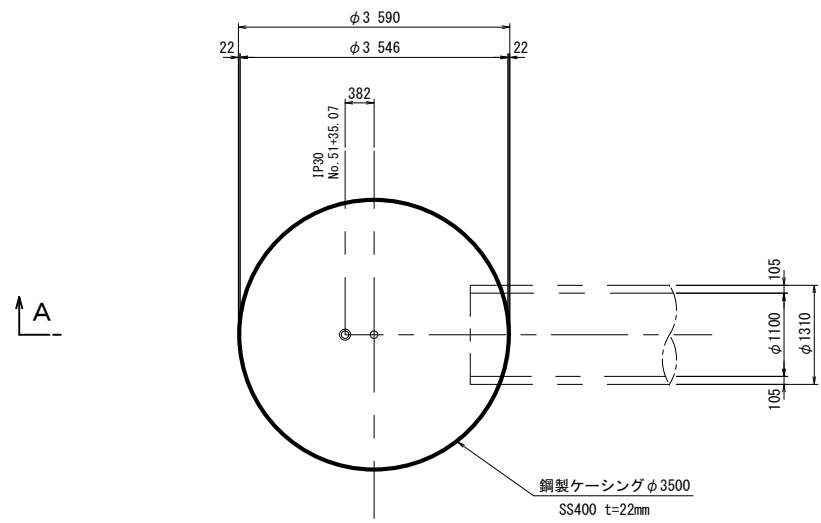
B-B断面図



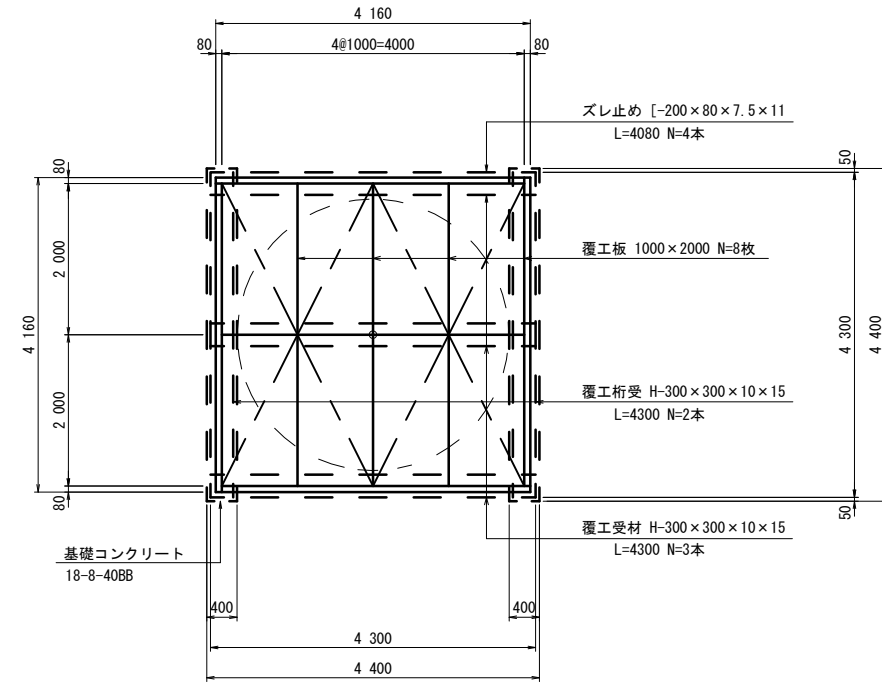
※この図面はA1サイズを原寸とする。

津市上下水道事業局			
工事名	令和4年度 水工補修第1号 殿村及び野田内配水管布設工事		
図面の種類	T-NO.1発進立坑仮設図		
縮尺	1:50	図面番号	3/34
受注者名			

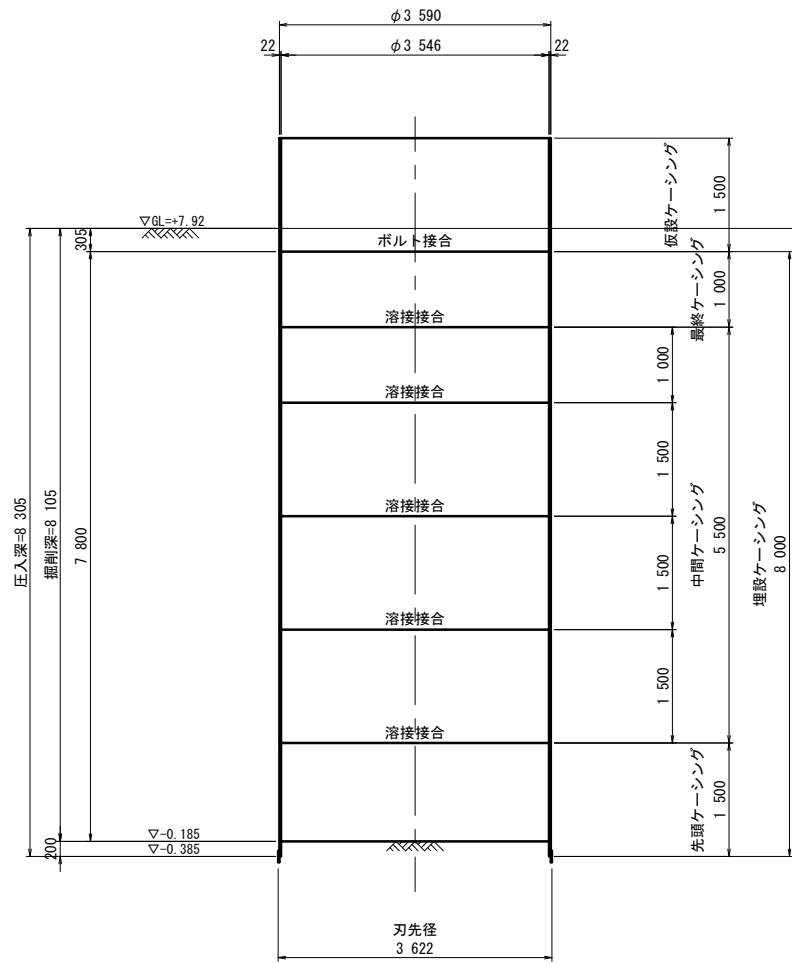
平面図



路面覆工



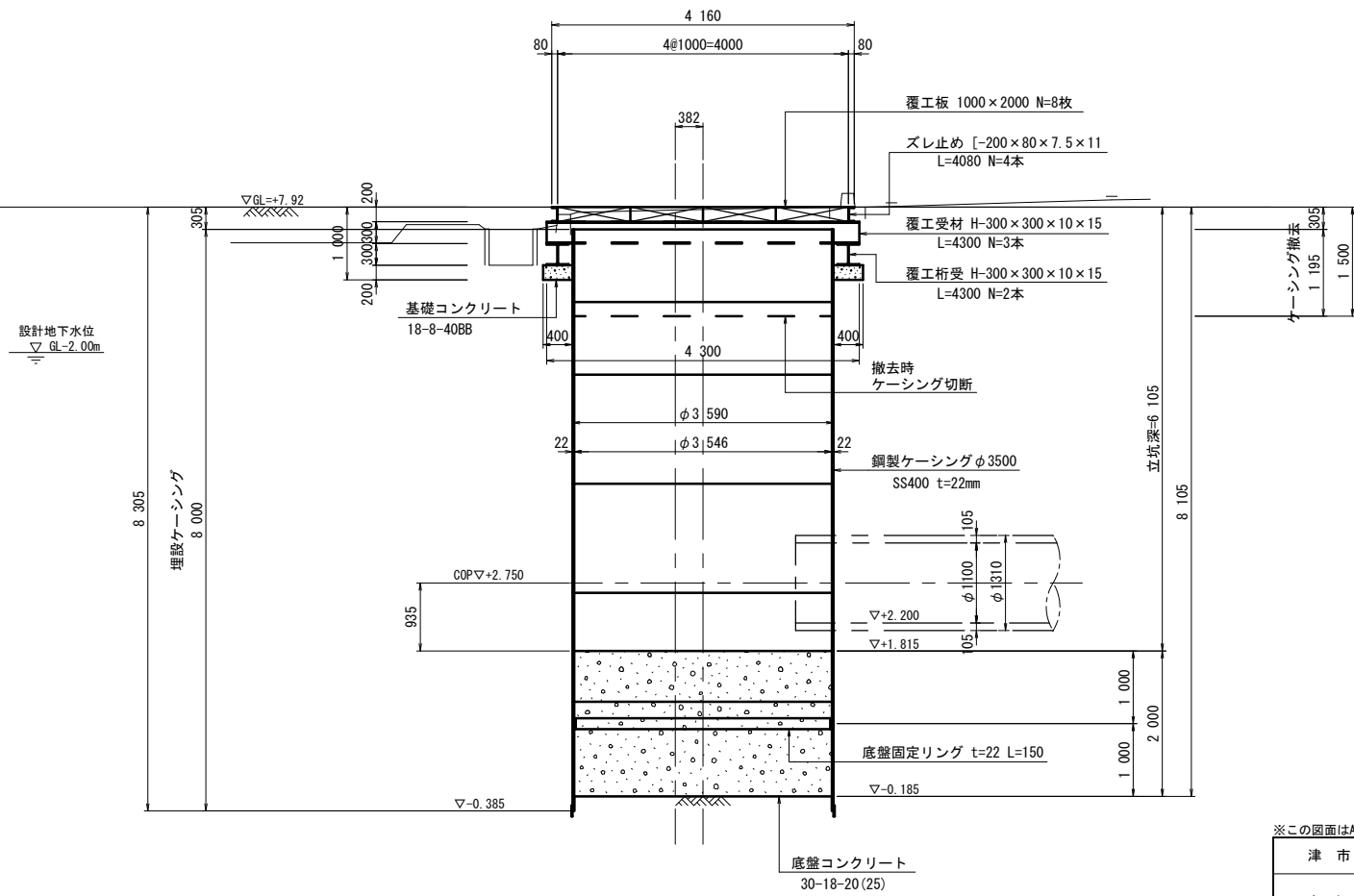
圧入完了図



(参考)
Bo. No. 5 H25/9 2工区
GL=+7.35m
Dep=20.15m

標高	層厚	柱状	土質区分	Z	層	位水内孔
6.55	0.80	表土 硬埋り砂		0	10	
3.70	2.85	砂		14	23	
1.40	2.30	雑混り砂		11	18	
0.75	0.65	シルト質砂		4	8	
-0.80	1.55	砂		12	12	
-3.55	2.75	雑混り砂		30	28	

A-A断面図

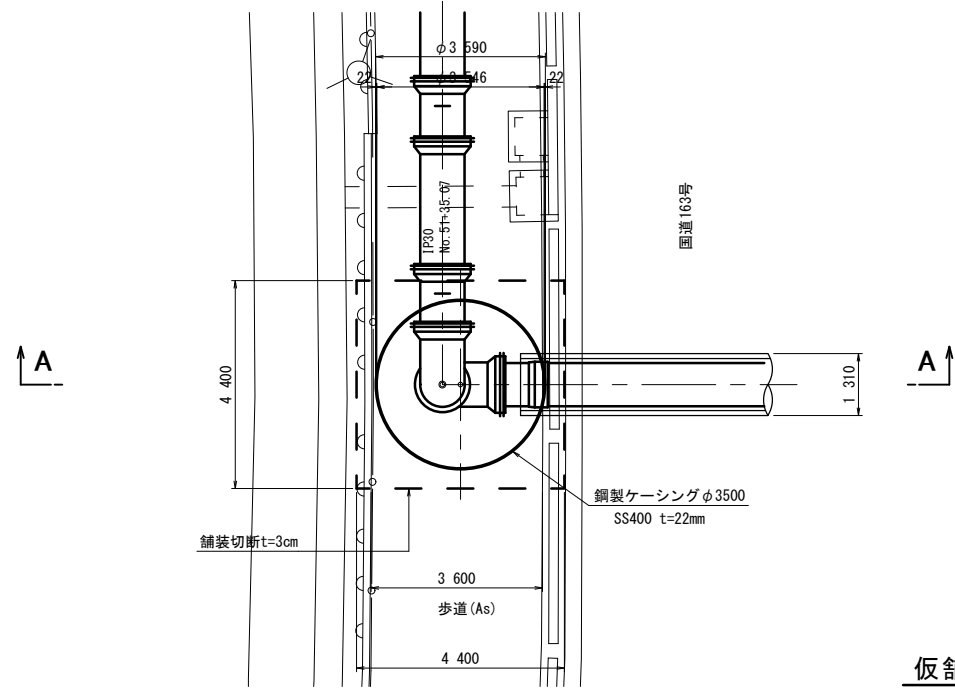


※この図面はA1サイズを原寸とする。

津市上下水道事業局			
工事名	令和4年度 水工補修第1号 殿村及び野田内配水管布設工事		
図面の種類	T-NO.2到達立坑仮設図		
縮尺	1:50	図面番号	4/34
受注者名			

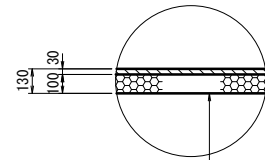
T-NO. 2到達立坑

平面図



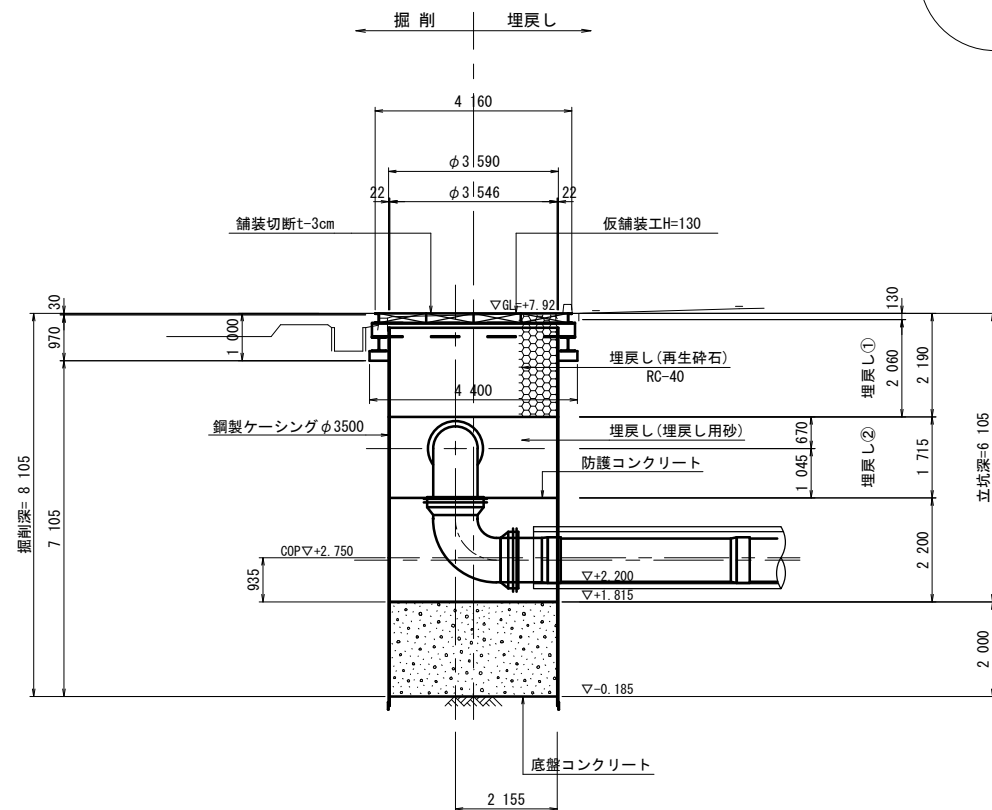
仮舗装工図

国道163号 歩道



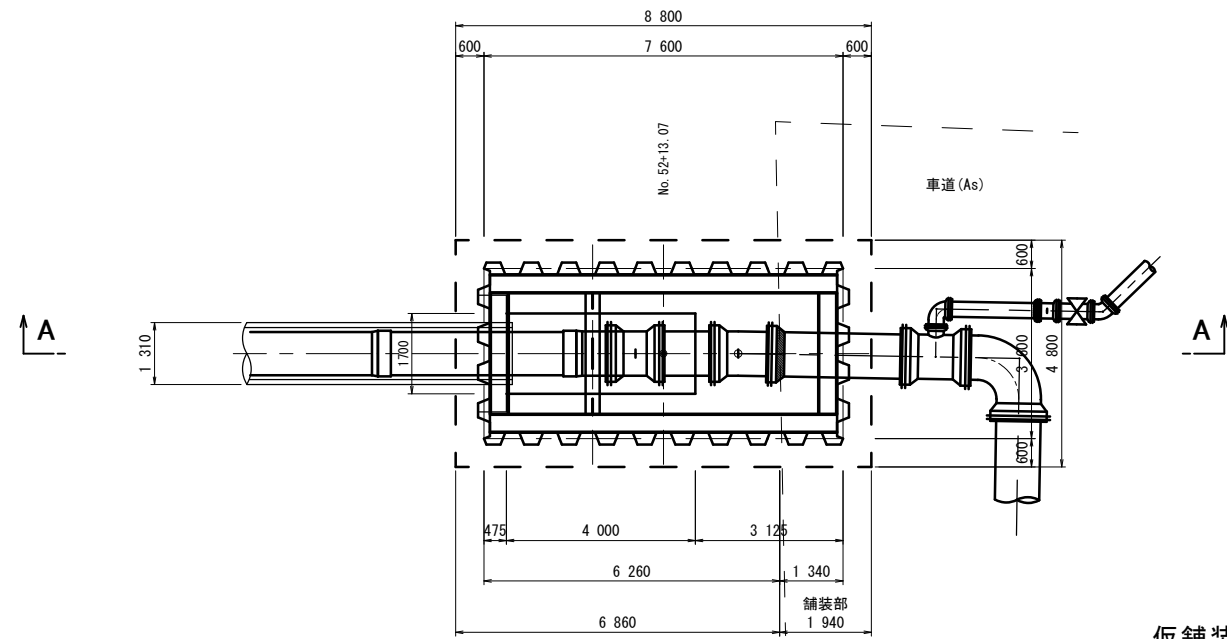
表層工 再生密粒度アスコン(13) t=3cm
 プライムコートPK-3
 路盤工 再生砕石RC-40 t=10cm

A-A断面図



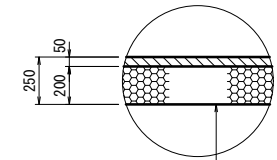
T-NO. 1発進立坑

平面図



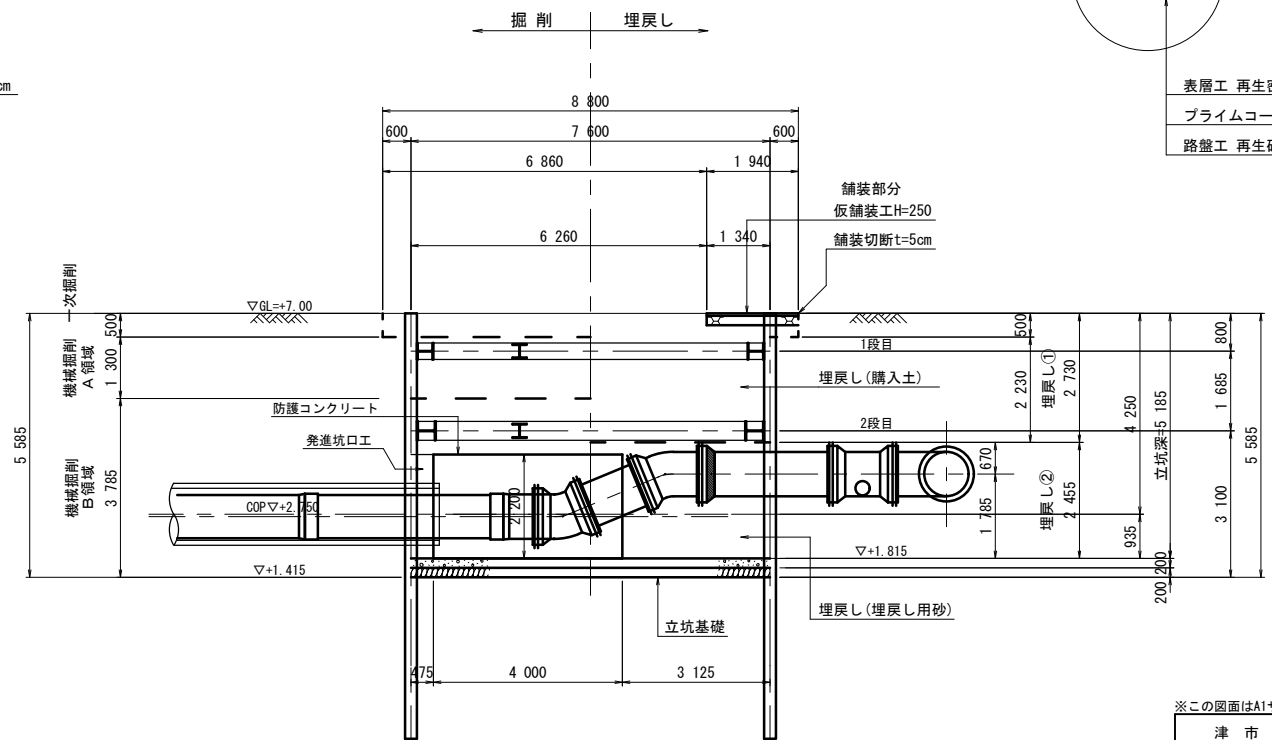
仮舗装工図

市道 車道



表層工 再生密粒度アスコン(13) t=5cm
 プライムコートPK-3
 路盤工 再生砕石RC-40 t=20cm

A-A断面図



埋戻し土①
 埋戻し土(購入土)は締固め度90%以上とする。
 埋戻し土②
 埋戻し用砂は締固め度90%以上とする。

※この図面はA1サイズを原寸とする。

津市上下水道事業局			
工事名	令和4年度 水工補修第1号 殿村及び野田地内配水管布設工事		
図面の種類	立坑土工図		
縮尺	1:80	図面番号	5/34
受注者名			

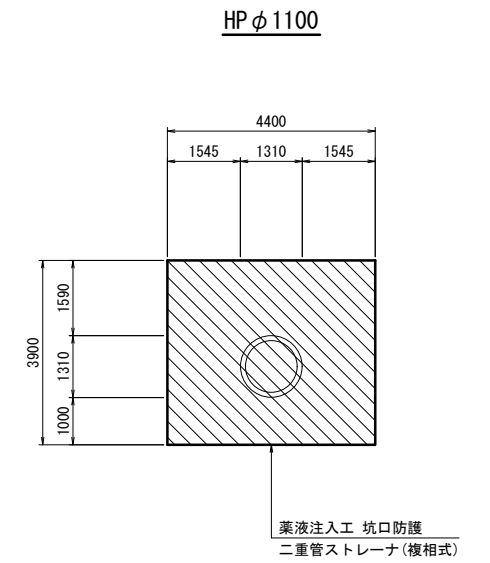
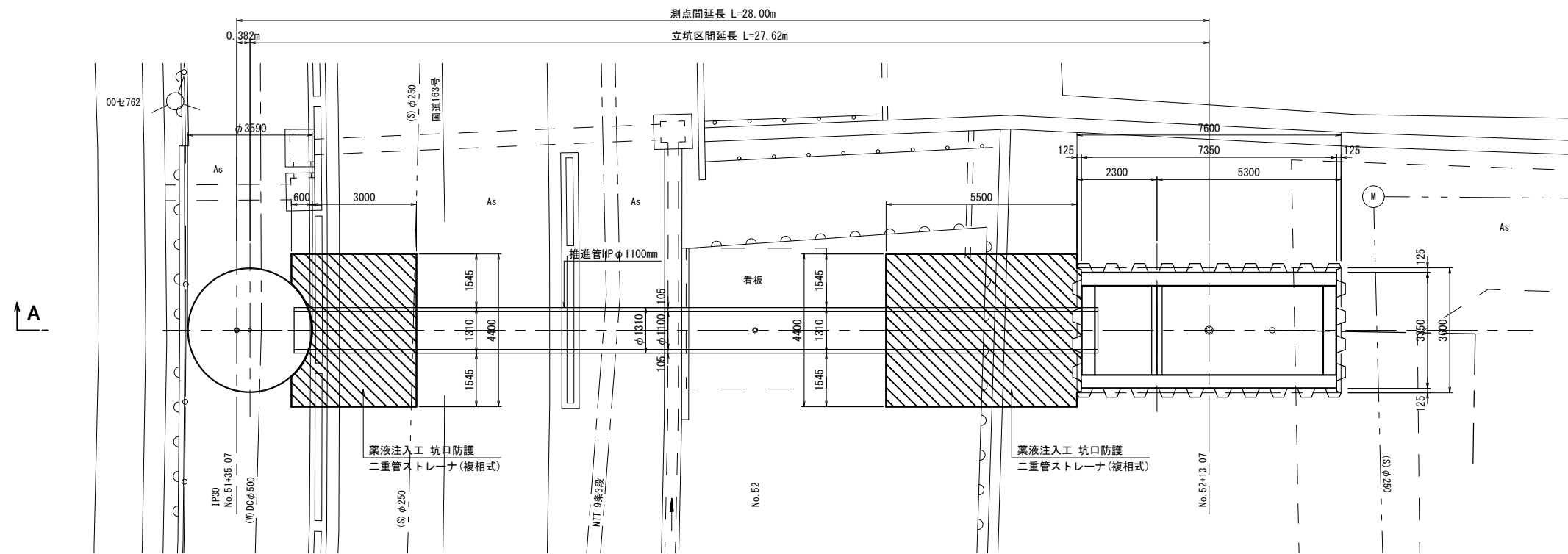
第2工区 坑口防護工詳細図 S=1:80

T-NO. 2到達立坑

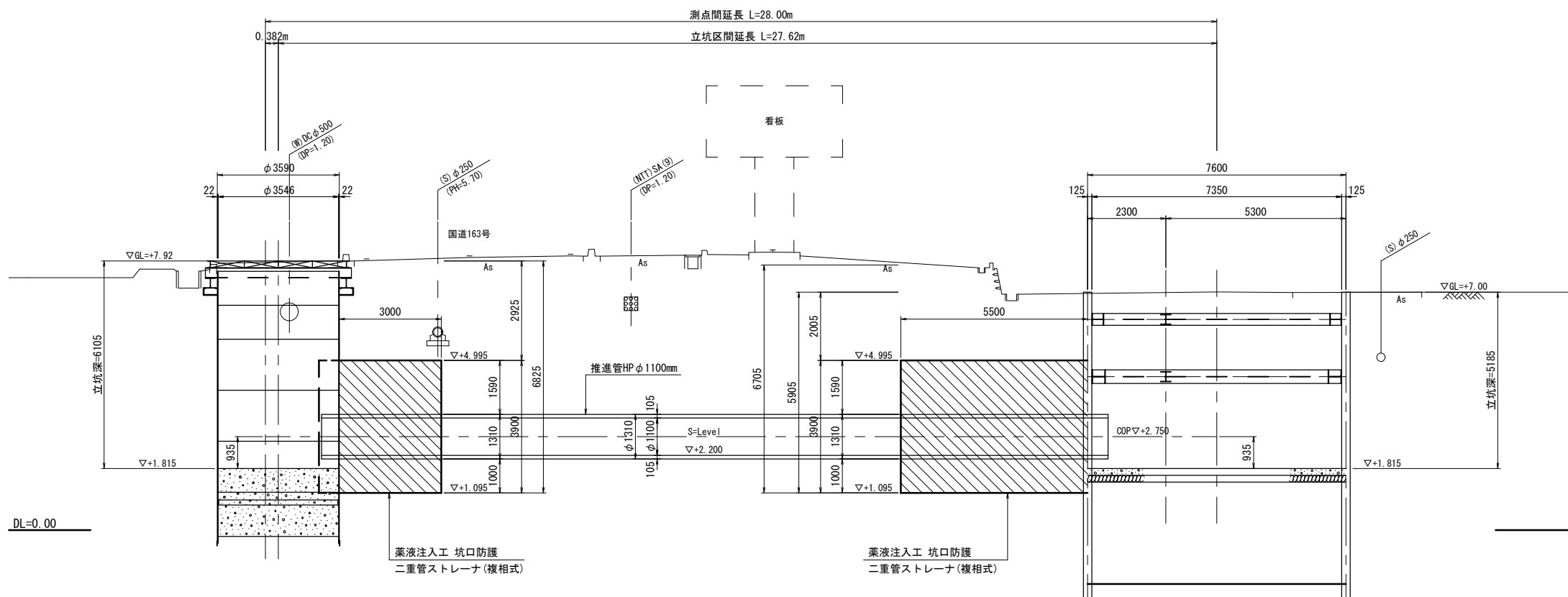
平面図

T-NO. 1発進立坑

坑口防護断面図 S=1:80



A-A断面図



(参考)
BorNo. 5 H25/9 2工区
GL=+7.35m
Dep=20.15m

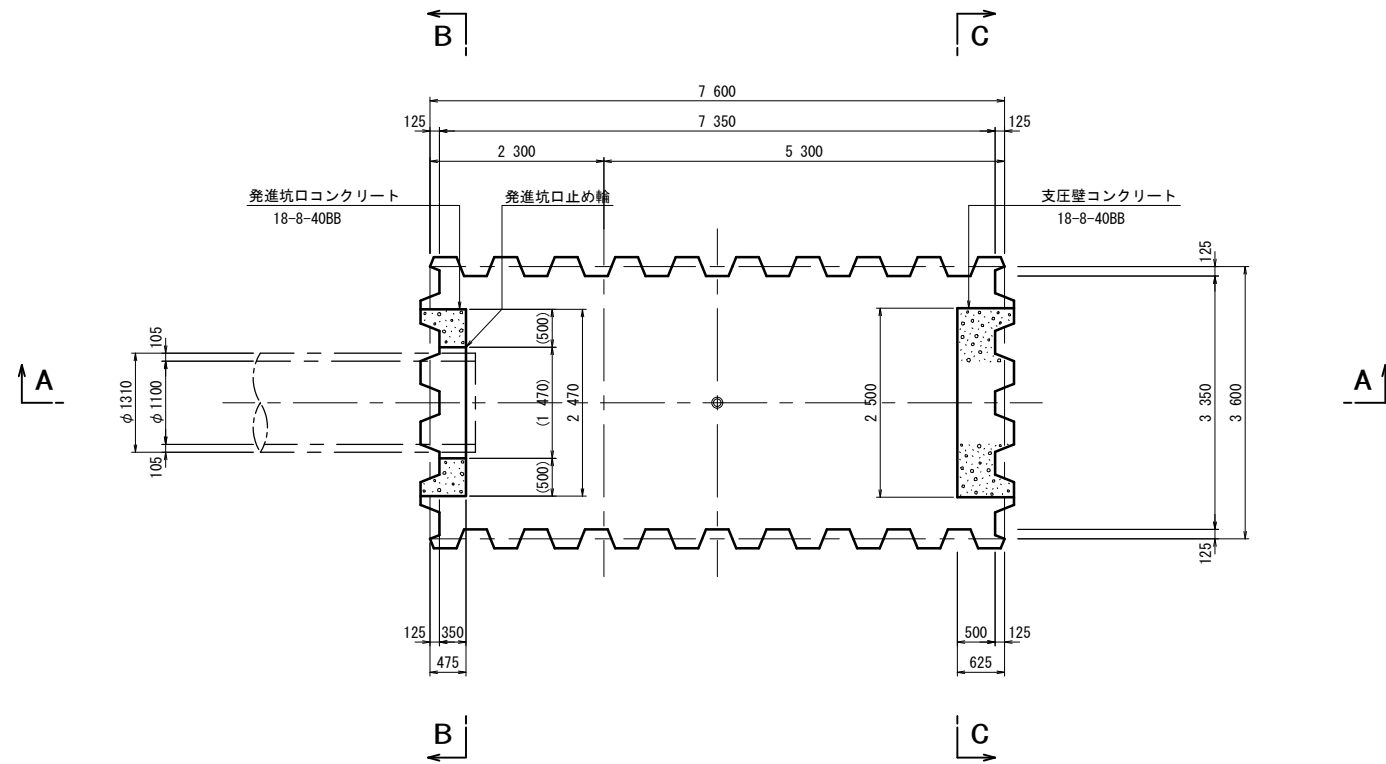
標高	層厚	土質	N値	内径
6.55	0.80	黄土 (標準り砂)	9	17
3.70	2.85	砂	14	23
1.40	2.30	標準り砂	11	18
0.75	0.65	シルト質砂	4	8
-0.80	1.55	砂	8	12
-3.55	2.75	標準り砂	12	30

※この図面はA1サイズを原寸とする。

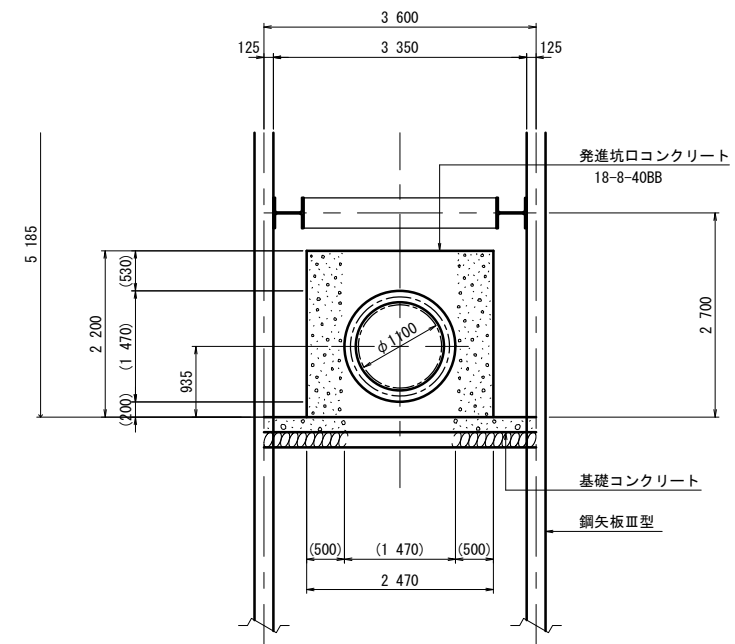
津市上下水道事業局			
工事名	令和4年度 水工補修第1号 殿村及び野田地内配水管布設工事		
図面の種類	坑口防護工詳細図		
縮尺	1:80	図面番号	6/34
受注者名			

第2工区 発進立坑仮設備工図 S=1:50

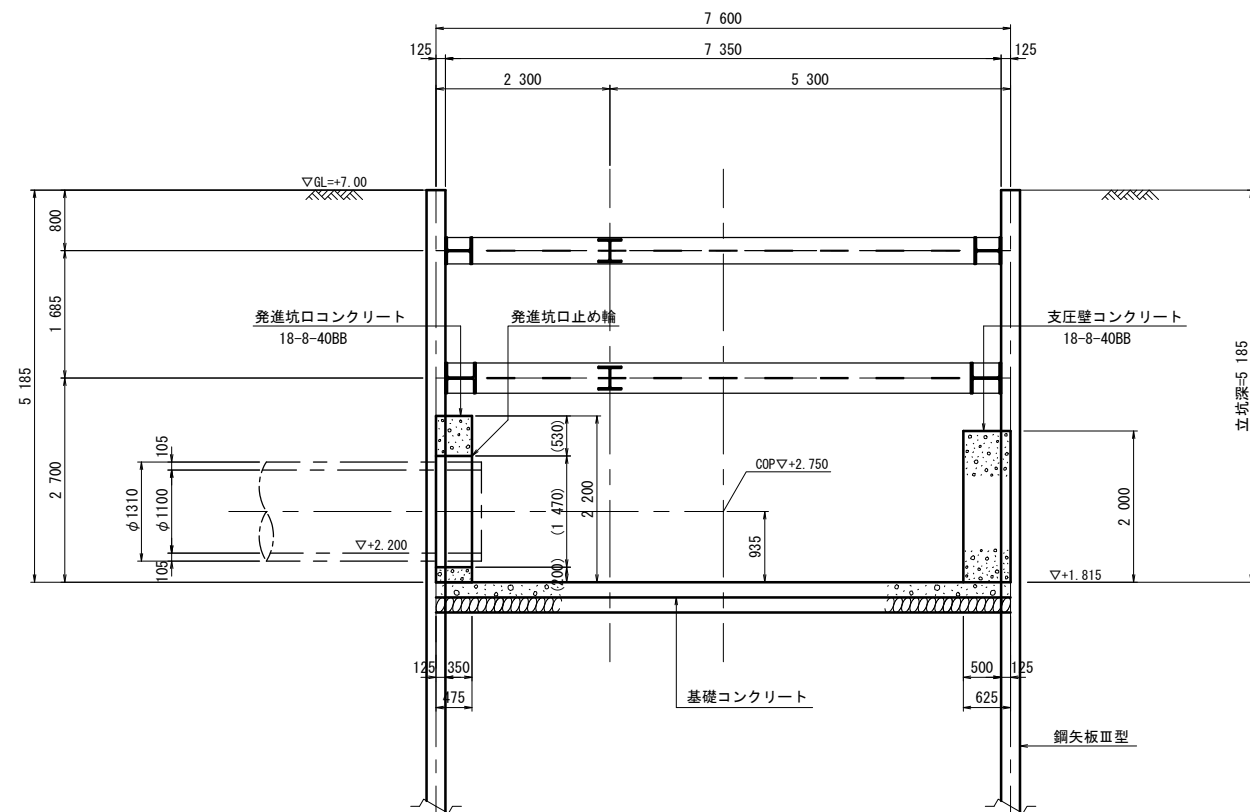
平面図



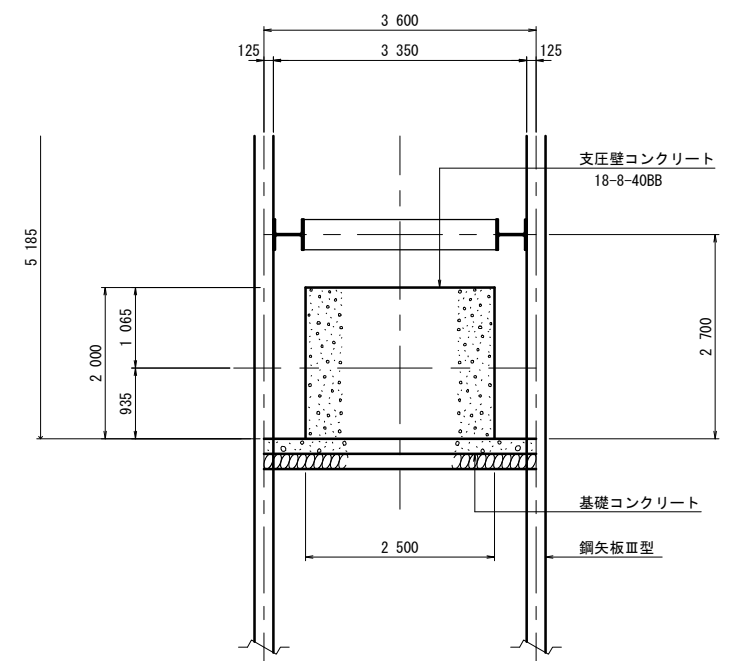
B-B断面図



A-A断面図



C-C断面図



※この図面はA1サイズを原寸とする。

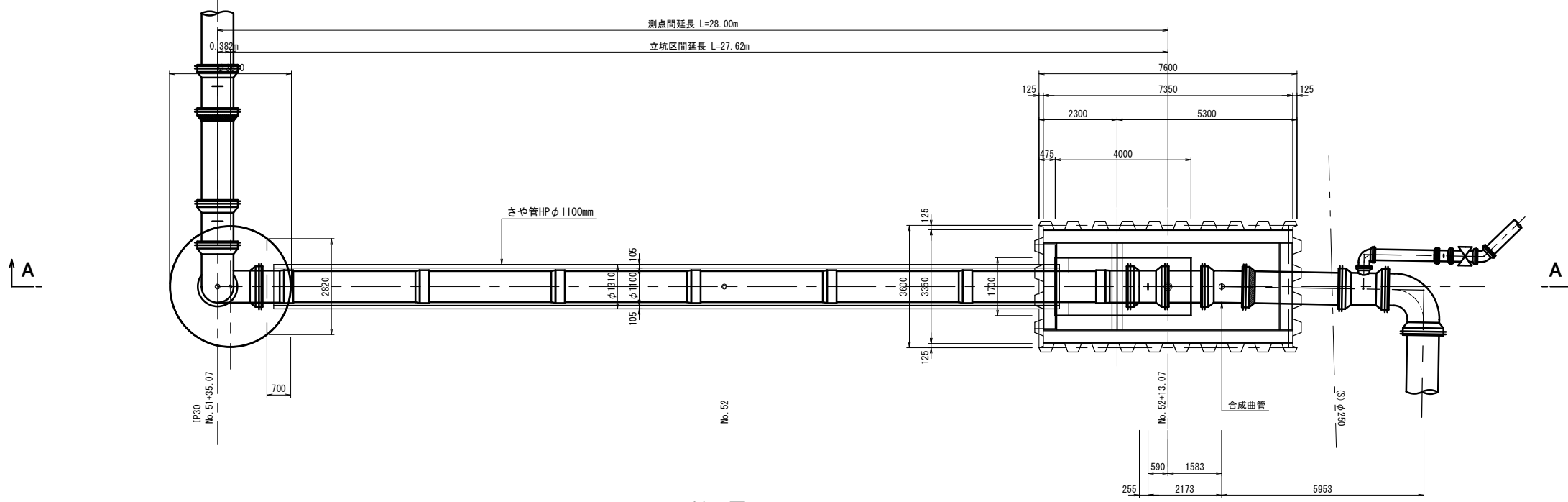
津市上下水道事業局			
工事名	令和4年度 水工補修第1号 殿村及び野田地内配水管布設工事		
図面の種類	発進仮設備工図		
縮尺	1:50	図面番号	7/34
受注者名			

第2工区 配管挿入工詳細図 S=1:80

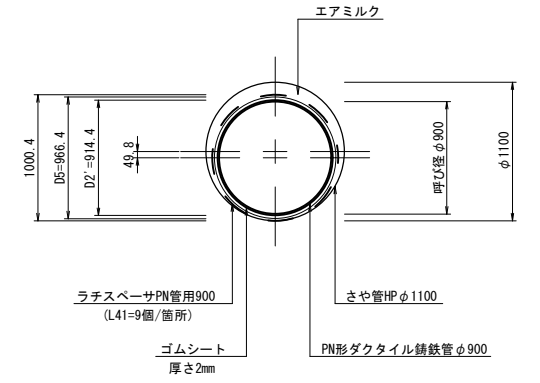
T-NO. 2到達立坑

平面図

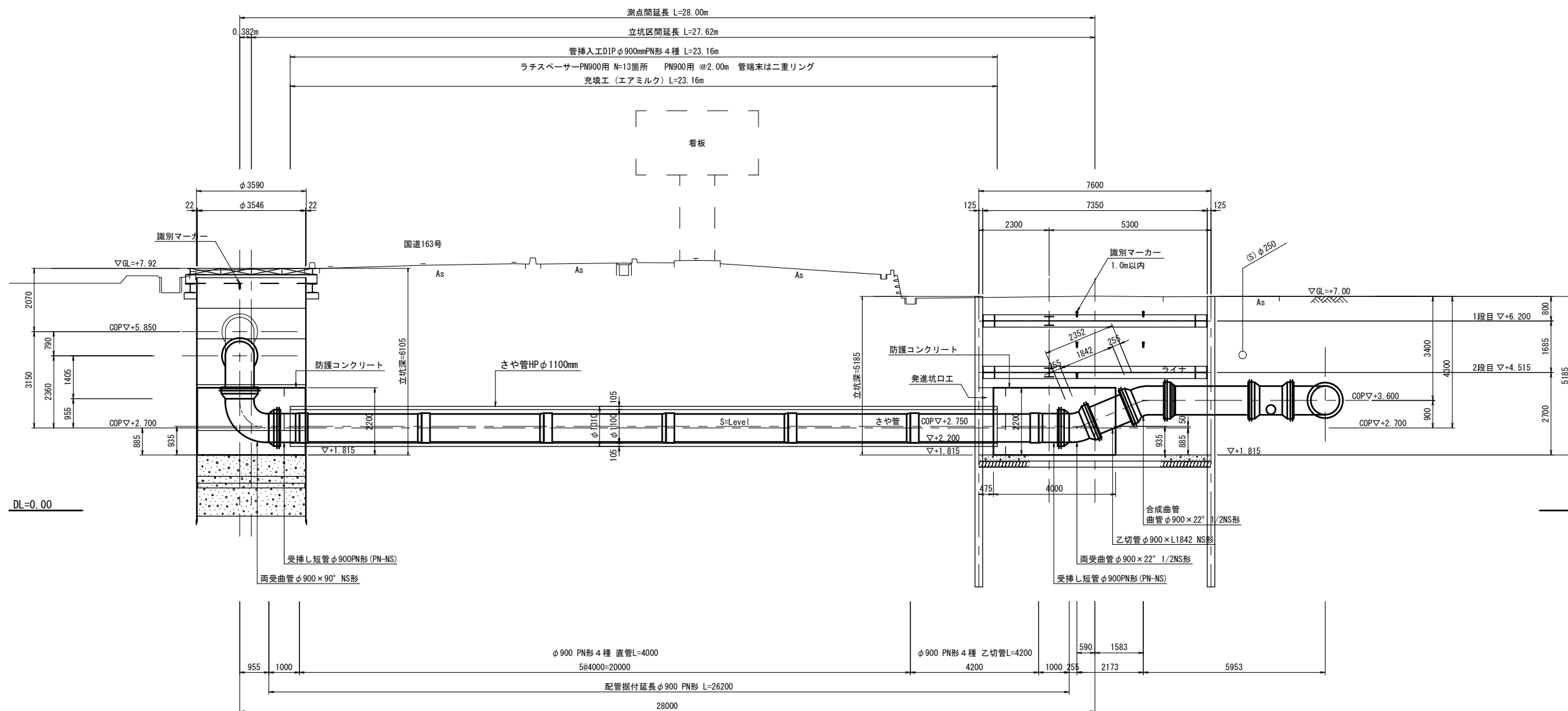
T-NO. 1発進立坑



配管断面図 S=1:30



A-A断面図

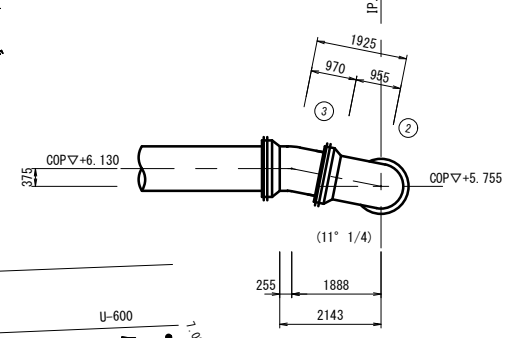
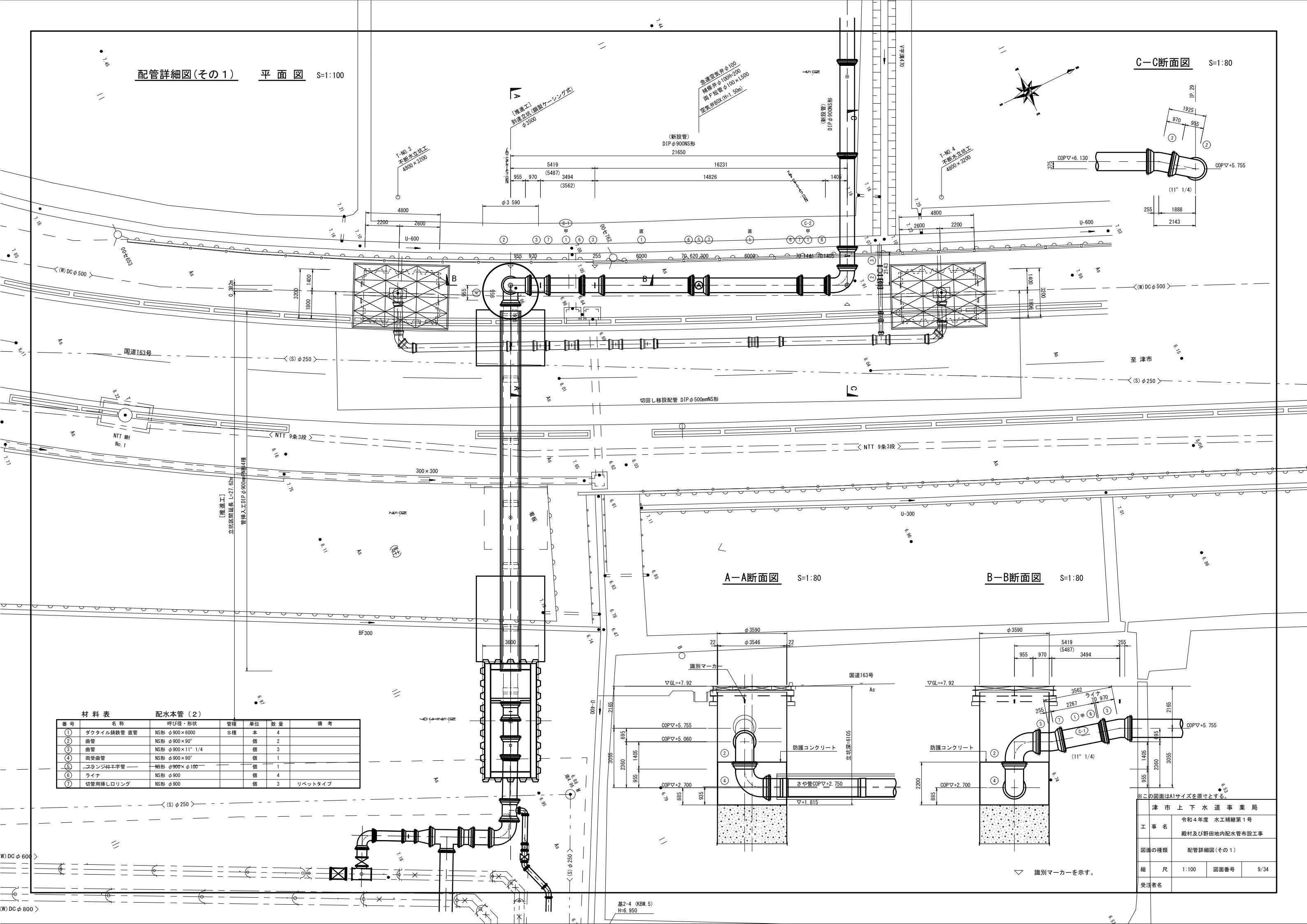


※この図面はA1サイズを原寸とする。

津市上下水道事業局			
工事名	令和4年度 水工補修第1号 殿村及び野田内配水管布設工事		
図面の種類	配管挿入工詳細図		
縮尺	1:80	図面番号	8/34
受注者名			

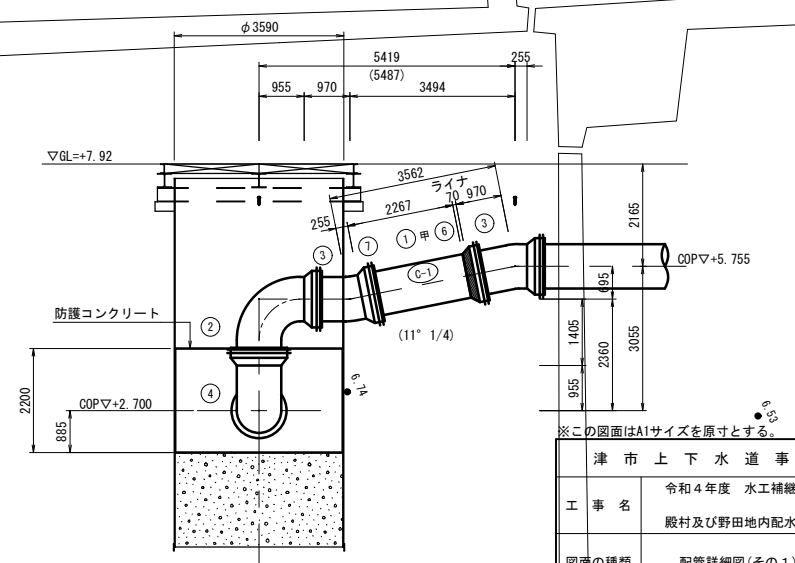
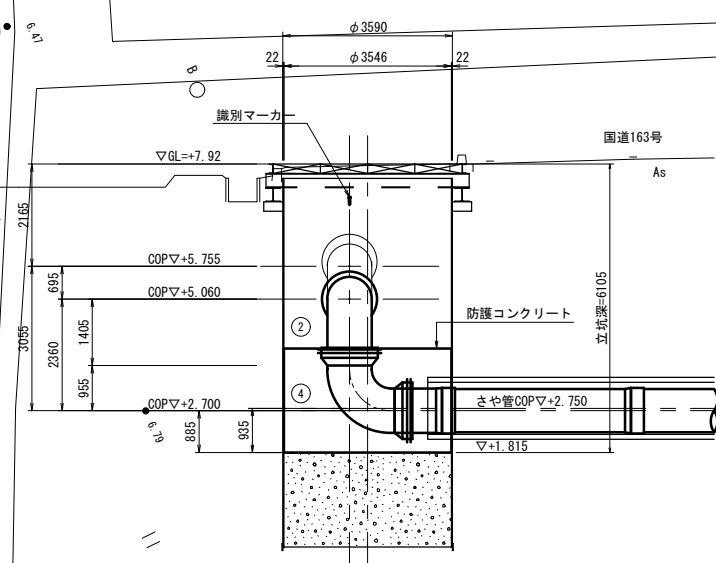
配管詳細図(その1) 平面図 S=1:100

C-C断面図 S=1:80



A-A断面図 S=1:80

B-B断面図 S=1:80



材料表 配水本管(2)

番号	名称	呼び径・形状	管種	単位	数量	備考
①	ダクタイル鋳鉄管 直管	NS形 φ900×6000	S種	本	4	
②	曲管	NS形 φ900×90°		個	2	
③	曲管	NS形 φ900×11" 1/4		個	3	
④	両受曲管	NS形 φ900×90°		個	1	
⑤	フランジ付子管	NS形 φ900×φ100		個	1	
⑥	ライナ	NS形 φ900		個	4	
⑦	切管用挿しロリング	NS形 φ900		個	3	リベットタイプ

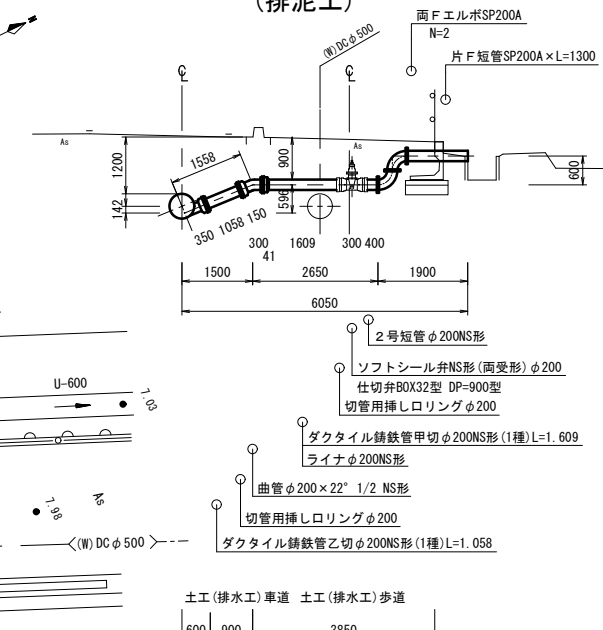
※この図面はA1サイズを原寸とする。

津市上下水道事業局
工事名 令和4年度 水工補修第1号 殿村及び野田地内配水管布設工事
図面の種類 配管詳細図(その1)
縮尺 1:100 図面番号 9/34
受注者名

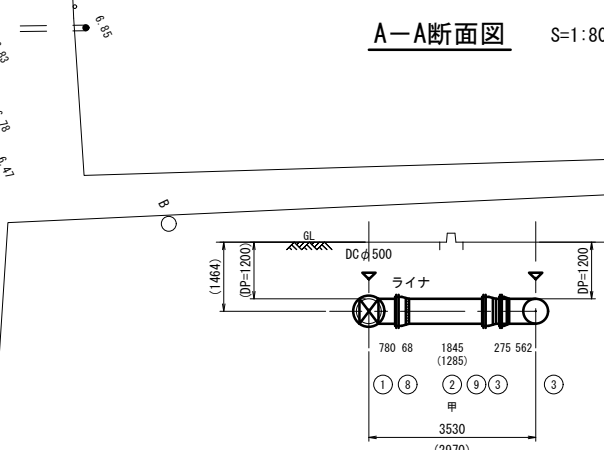
基2-4 (KBM.5)
H=6.950

切回し移設配管詳細図 平面図 S=1:100

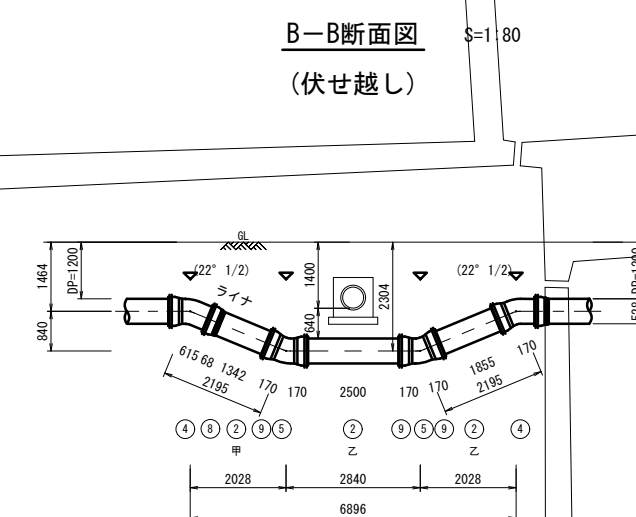
C-C断面図 S=1:80 (排泥工)



A-A断面図 S=1:80



B-B断面図 S=1:80 (伏せ越し)



材料表 切回し移設配水管

番号	名称	呼び径・形状	管種	単位	数量	備考
①	不排水分岐T字管	NS形 φ500×φ500		基	2	不排水切替弁
②	ダクタイル鑄鉄管 直管	NS形 φ500×6000	S種	本	8	
③	曲管	NS形 φ500×45°		個	4	
④	曲管	NS形 φ500×22° 1/2		個	2	
⑤	両受曲管	NS形 φ500×22° 1/2		個	2	
⑥	継ぎ輪	NS形 φ500		個	1	
⑦	排水T字管	NS形 φ500×φ200		個	1	
⑧	ライナ	NS形 φ500		個	8	
⑨	切管用挿しロリング	NS形 φ500		個	8	リベットタイプ
⑩	継輪用特殊割押輪	NS形 φ500		個	2	

※この図面はA1サイズを原寸とする。

津市上下水道事業局	令和4年度 水工補修第1号
工事名	殿村及び野田地内配水管布設工事
図面の種類	切回し移設配管詳細図
縮尺	1:100 図面番号 10/34
受注者名	

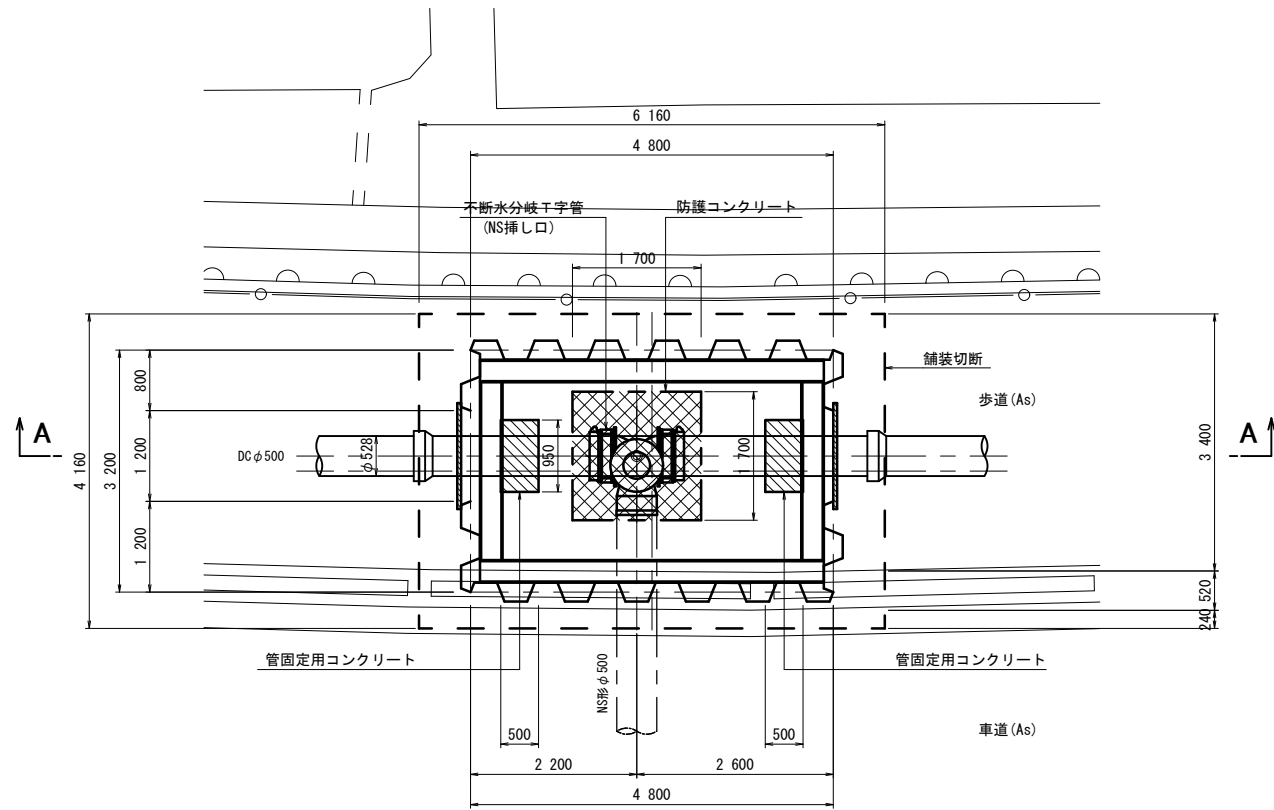
▽ 識別マーカーを示す。

基2-4 (KBM.5)
H=6.950

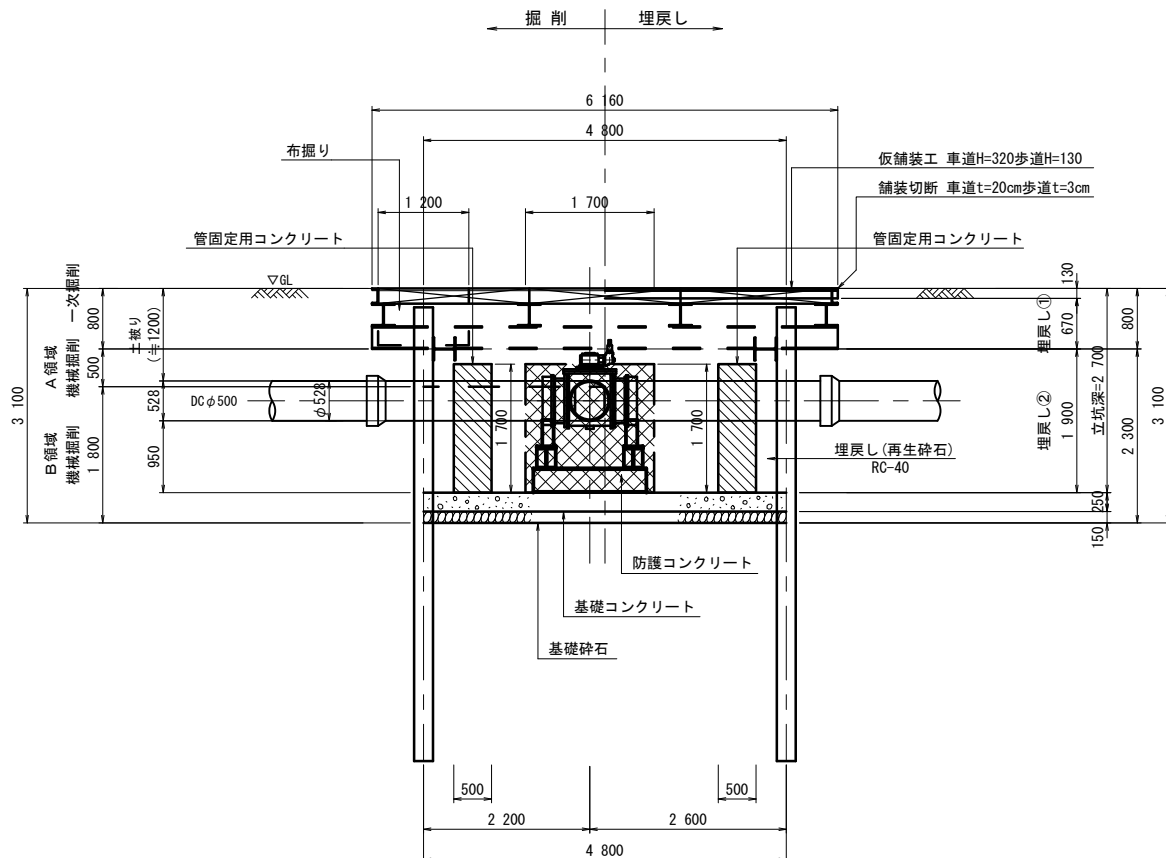
第2工区 T-N0.3 T-N0.4 不断水立坑土工図 S=1:50

T-N0.3立坑工

平面図

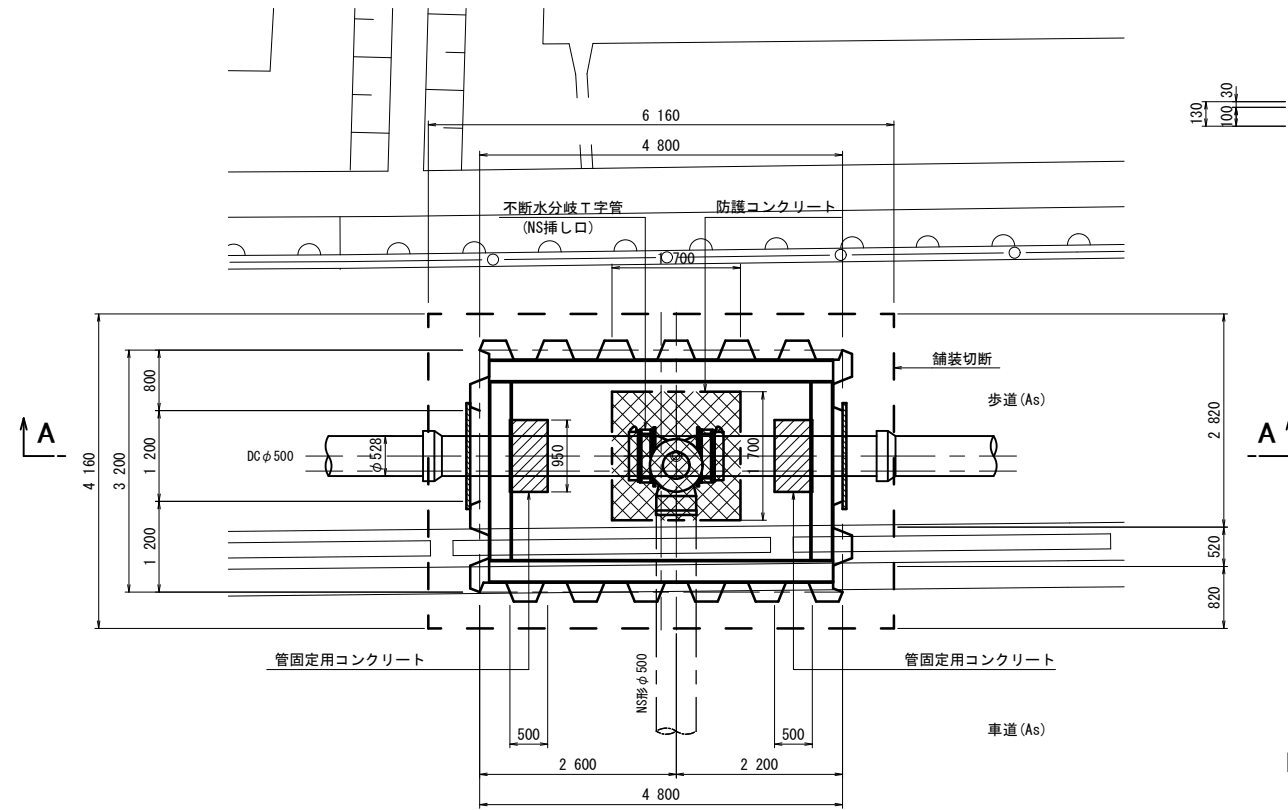


A-A断面図

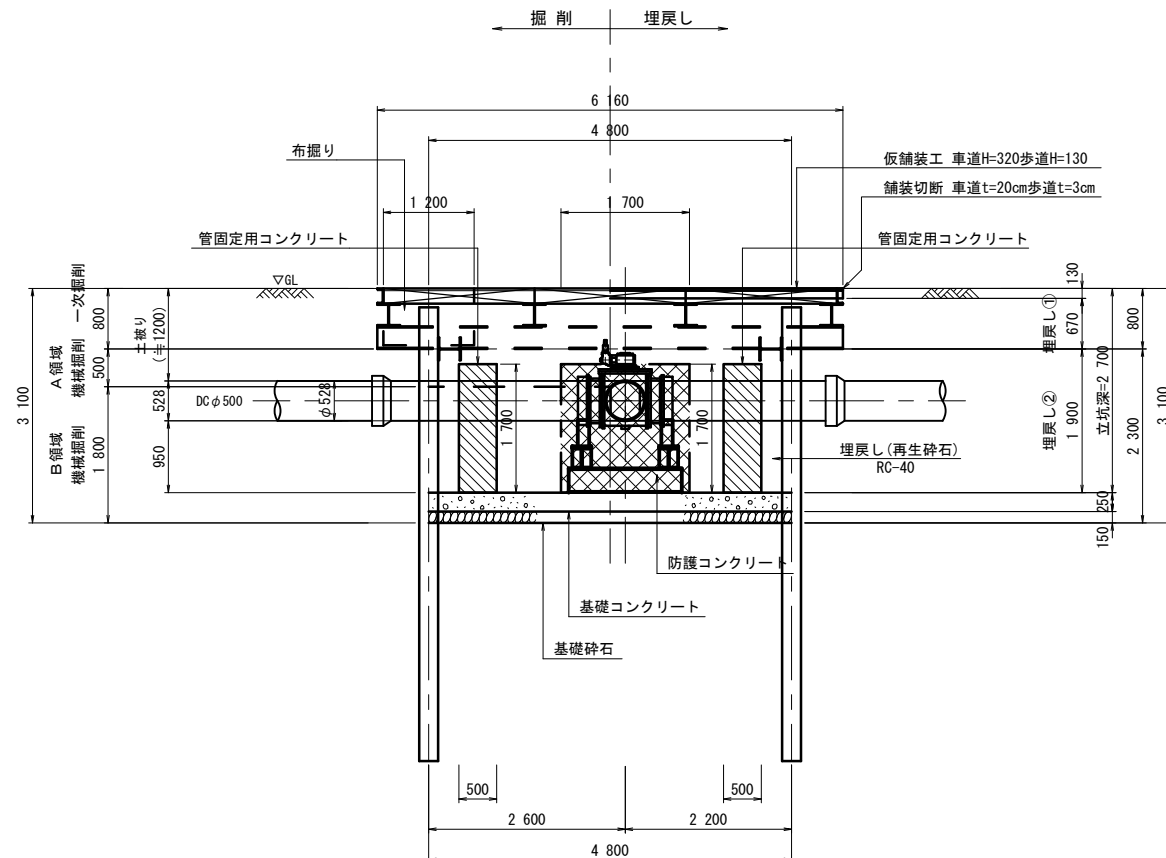


T-N0.4立坑工

平面図

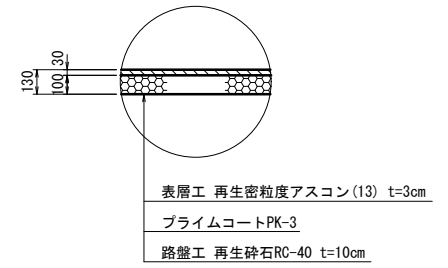


A-A断面図

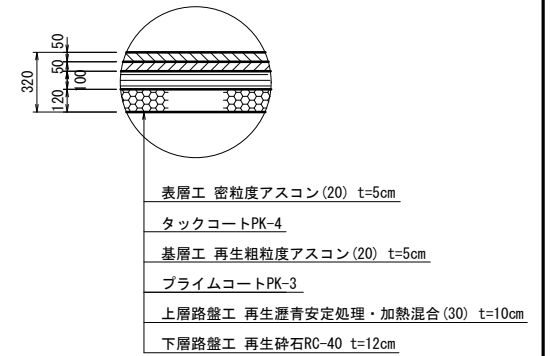


舗装構成図

国道163号 歩道



国道163号 車道
(N6交通)

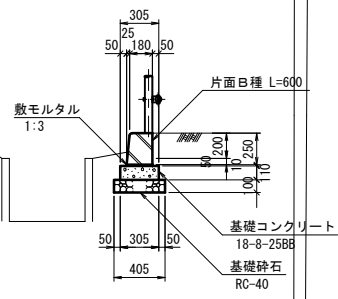


※この図面はA1サイズを原寸とする。

津市上下水道事業局			
工事名	令和4年度 水工補修第1号 殿村及び野田地内配水管布設工事		
図面の種類	T-N0.3 T-N0.4 不断水立坑土工図		
縮尺	1:50	図面番号	12/34
受注者名			

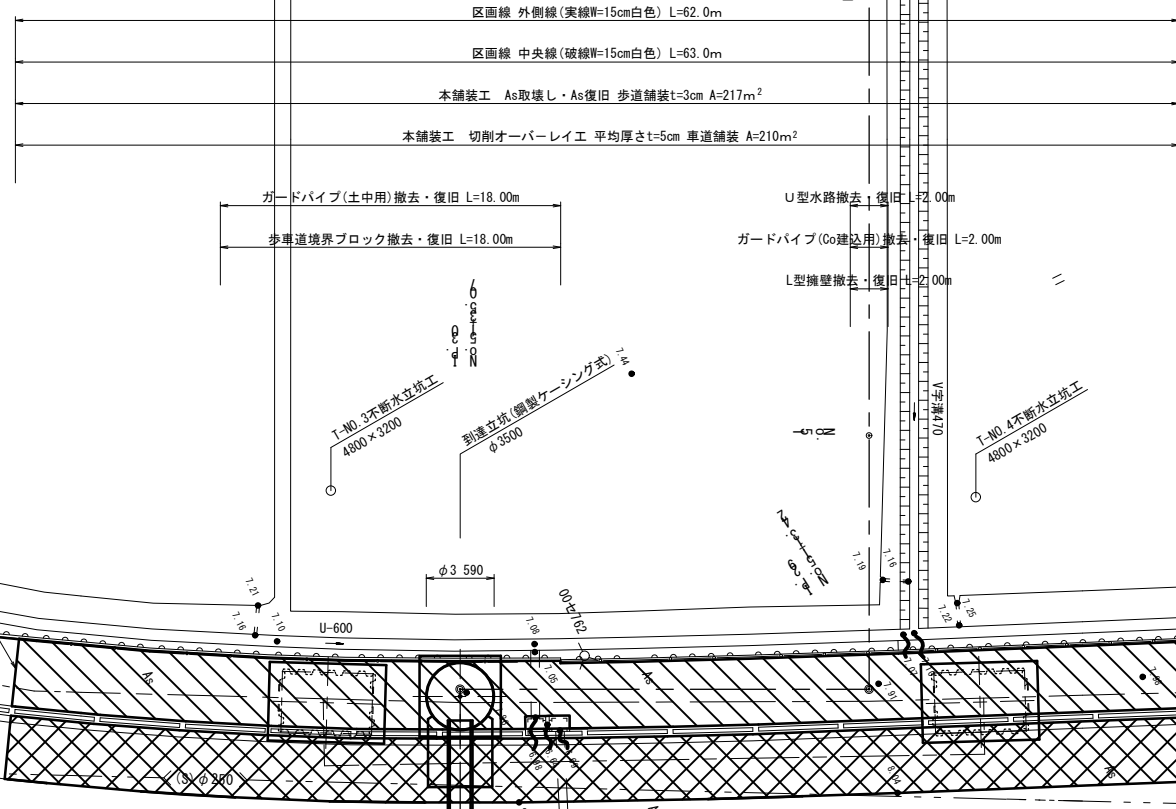
歩車道境界ブロック S=1:30

S=1:30



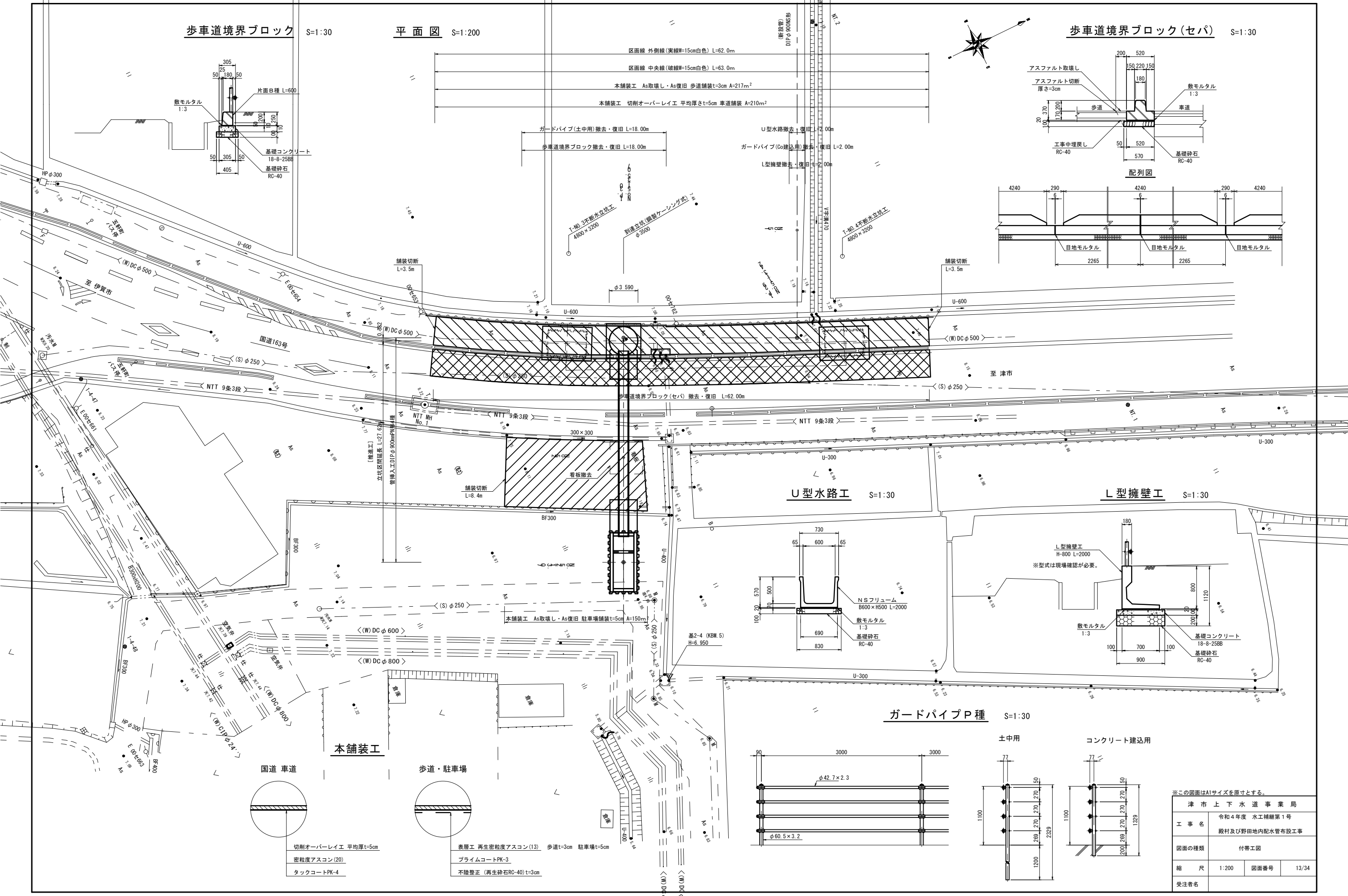
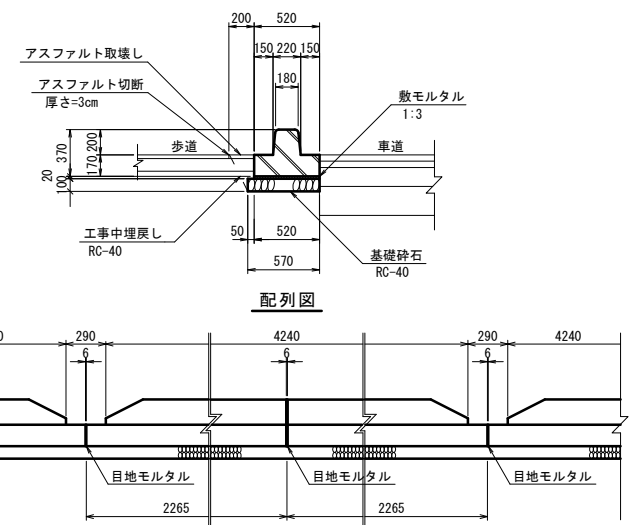
平面図 S=1:200

S=1:200

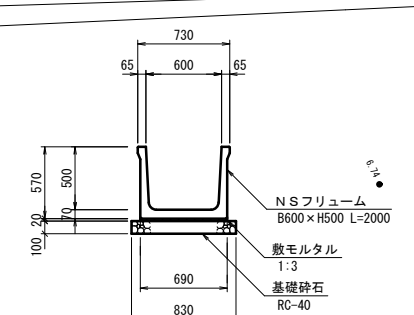


歩車道境界ブロック(セパ) S=1:30

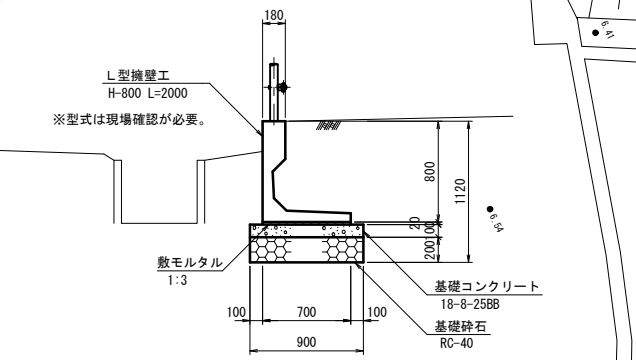
S=1:30



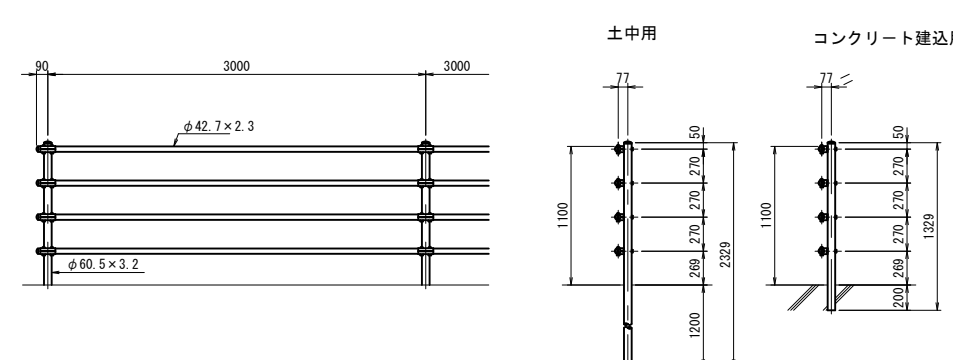
U型水路工 S=1:30



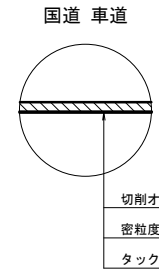
L型擁壁工 S=1:30



ガードパイプP種 S=1:30

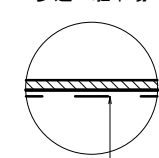


本舗装工



切削オーバーレイ 平均厚t=5cm
密粒度アスコン(20)
タックコートPK-4

歩道・駐車場



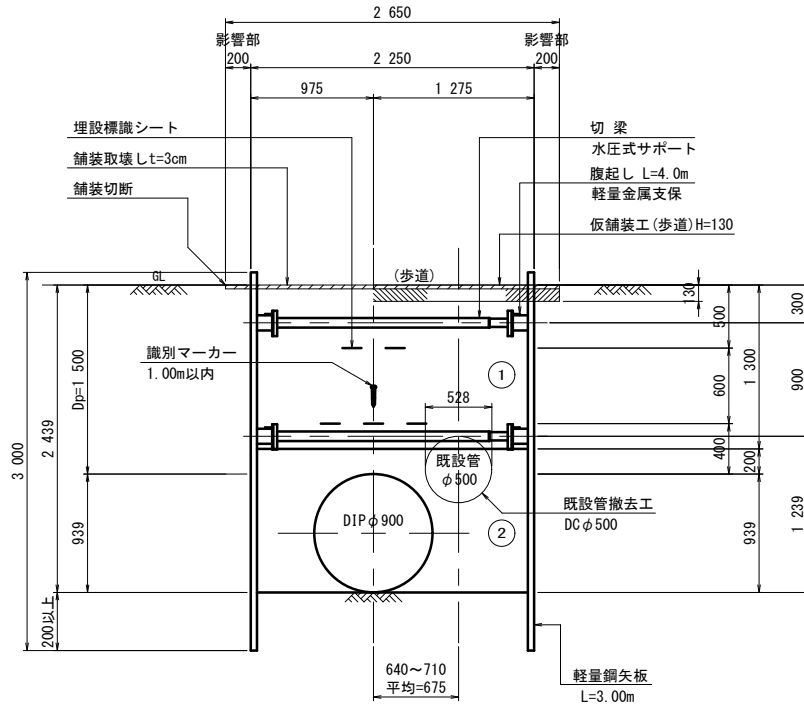
表層工 再生密粒度アスコン(13) 歩道t=3cm 駐車場t=5cm
プライムコートPK-3
不陸整正(再生砕石RC-40)t=3cm

※この図面はA1サイズを原寸とする。

津市上下水道事業局
工事名 令和4年度 水工補修第1号 殿村及び野田地内配水管布設工事
図面の種類 付帯工図
縮尺 1:200 図面番号 13/34
受注者名

国道163号 歩道
軽量鋼矢板建込土工図

DIPφ900
(本管・開削工)



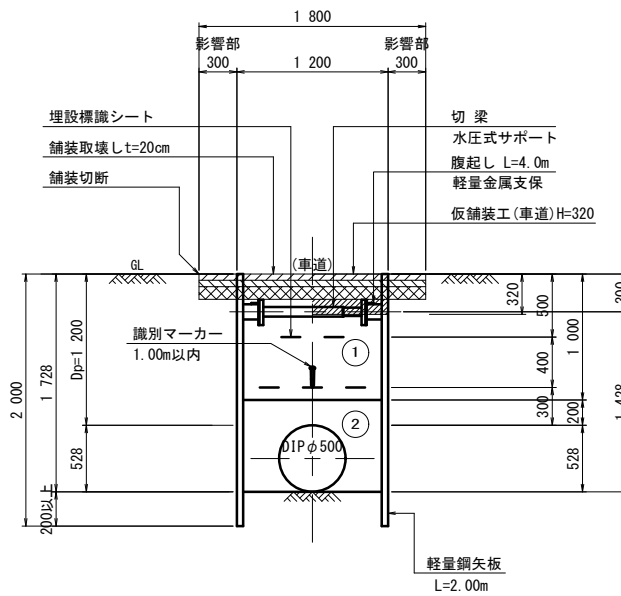
Dp=1500

掘削	5.20
埋戻し(再生砕石 RC-40)	2.63
埋戻し(埋戻し用砂)	1.87

- ① . . . 再生砕石 RC-40
- ② . . . 埋戻し用砂

国道163号 車道
軽量鋼矢板建込土工図

DIPφ500
(切回し移設配管)

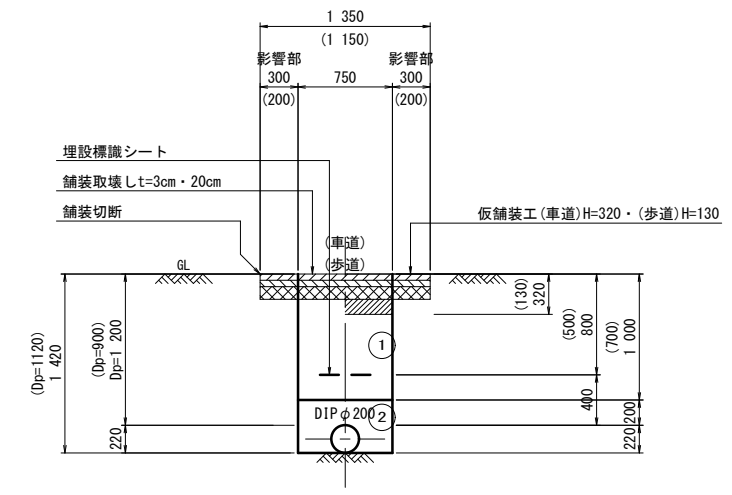


Dp=1200

掘削	1.83
埋戻し(再生砕石 RC-40)	0.82
埋戻し(埋戻し用砂)	0.65

国道163号 車道・歩道
軽量鋼矢板建込土工図

DIPφ200
(排水工)



Dp=1200 (車道)

掘削	0.92
埋戻し(再生砕石 RC-40)	0.51
埋戻し(埋戻し用砂)	0.28

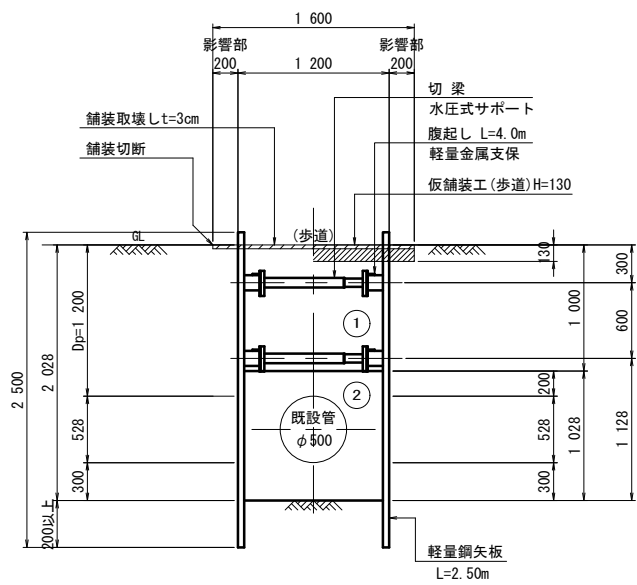
Dp=900 (歩道)

掘削	0.82
埋戻し(再生砕石 RC-40)	0.43
埋戻し(埋戻し用砂)	0.28

() 内は歩道を示す。

国道163号 歩道
軽量鋼矢板建込土工図

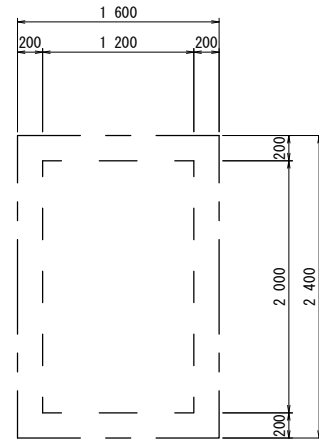
DIPφ500
漏水防止金具取付



Dp=1200

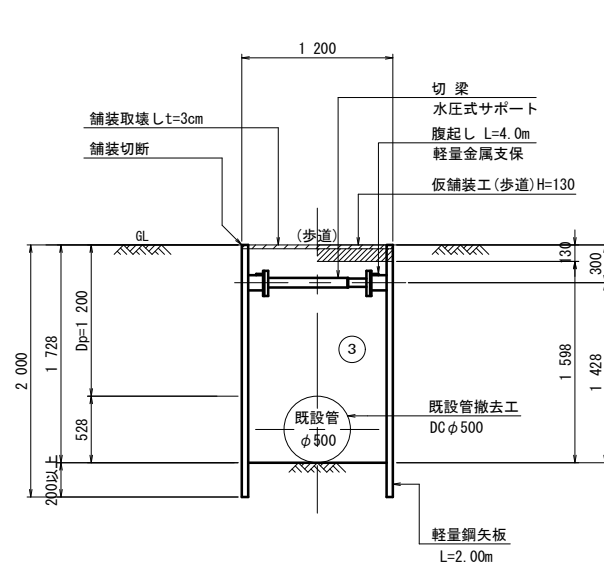
掘削	2.18
埋戻し(再生砕石 RC-40)	1.04
埋戻し(埋戻し用砂)	1.01

平面図



国道163号 歩道
軽量鋼矢板建込土工図

DIPφ500
既設管撤去(1)



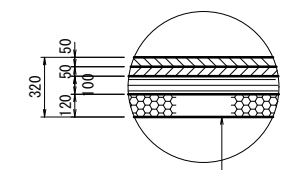
Dp=1200

掘削	1.82
埋戻し(在来土)	1.92
不足土(流用土)	0.10

- ③ . . . 在来土

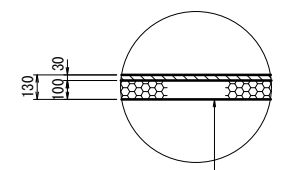
舗装構成図

国道163号 車道
(N6交通)



- 表層工 密粒度アスコン(20) t=5cm
- タックコートPK-4
- 基層工 再生粗粒度アスコン(20) t=5cm
- プライムコートPK-3
- 上層路盤工 再生瀝青安定処理・加熱混合(30) t=10cm
- 下層路盤工 再生砕石RC-40 t=12cm

国道163号 歩道

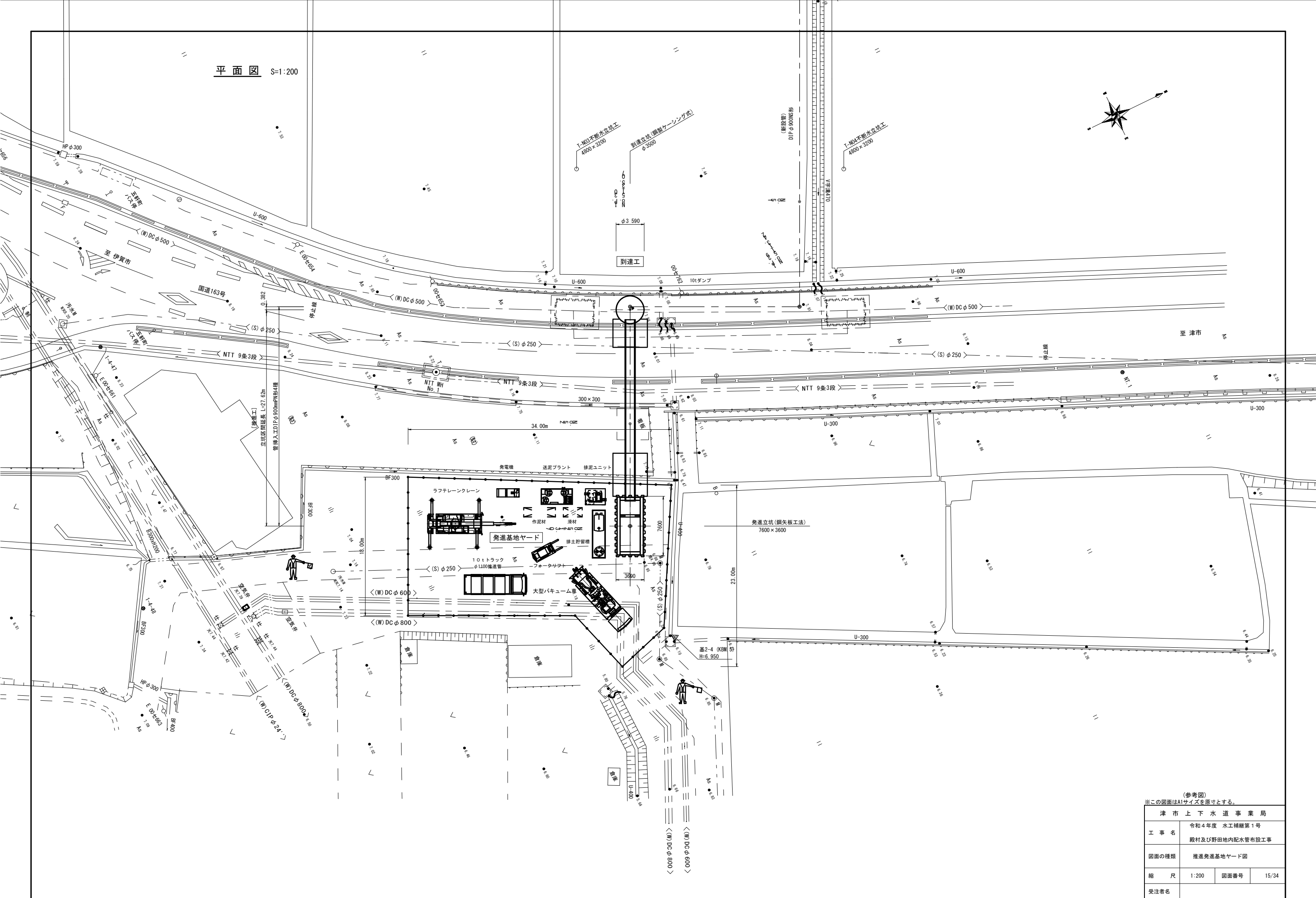
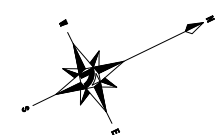


- 表層工 再生密粒度アスコン(13) t=3cm
- プライムコートPK-3
- 路盤工 再生砕石RC-40 t=10cm

※この図面はA1サイズを原寸とする。

津市上下水道事業局			
工事名	令和4年度 水工補修第1号 殿村及び野田地内配水管布設工事		
図面の種類	土工標準図(1)		
縮尺	1:30	図面番号	14/34
受注者名			

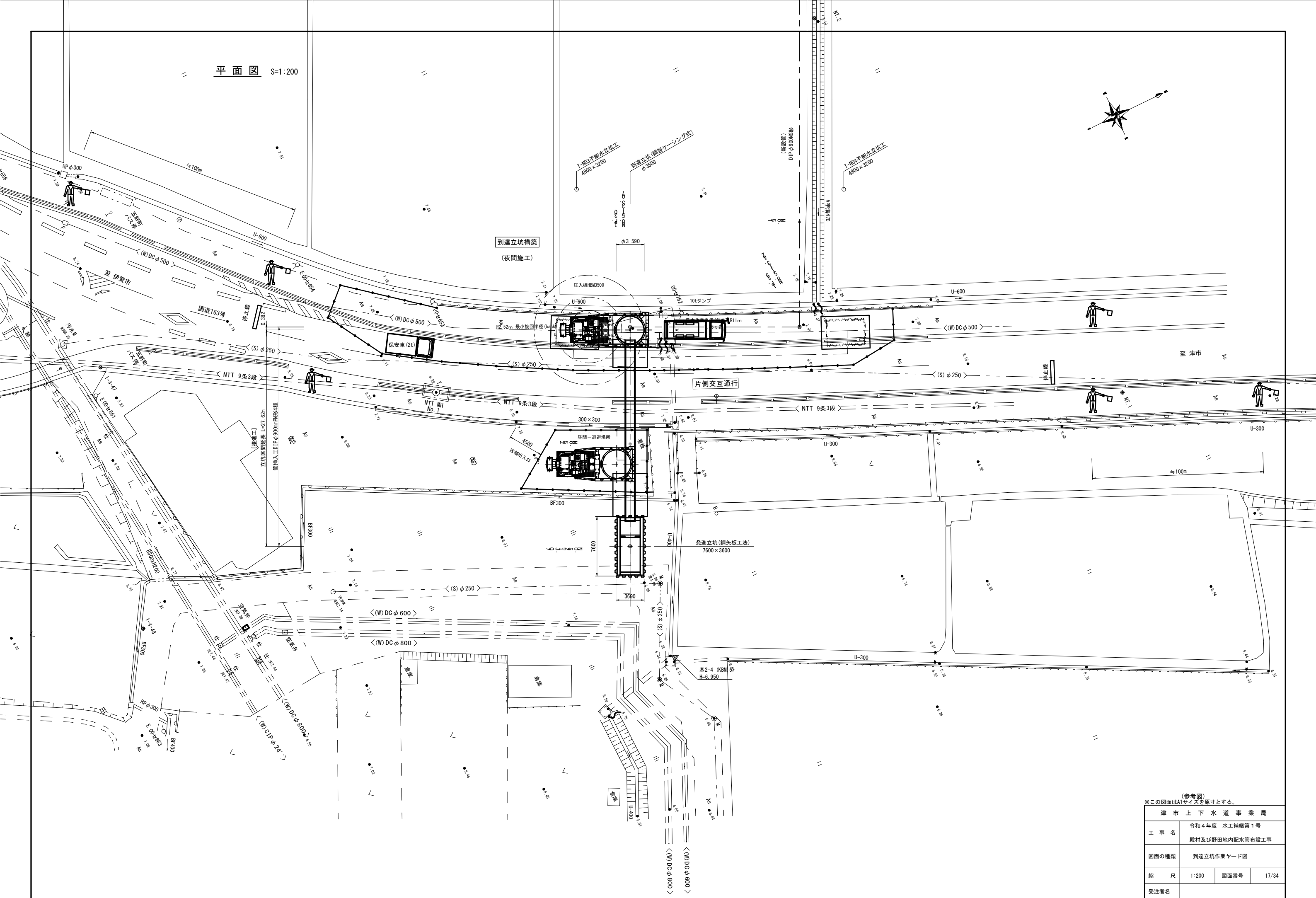
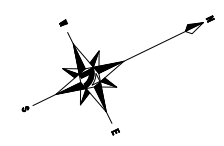
平面図 S=1:200



(参考図)
※この図面はA1サイズを原寸とする。

津市上下水道事業局			
工事名	令和4年度 水工補修第1号 殿村及び野田地内配水管布設工事		
図面の種類	推進発進基地ヤード図		
縮尺	1:200	図面番号	15/34
受注者名			

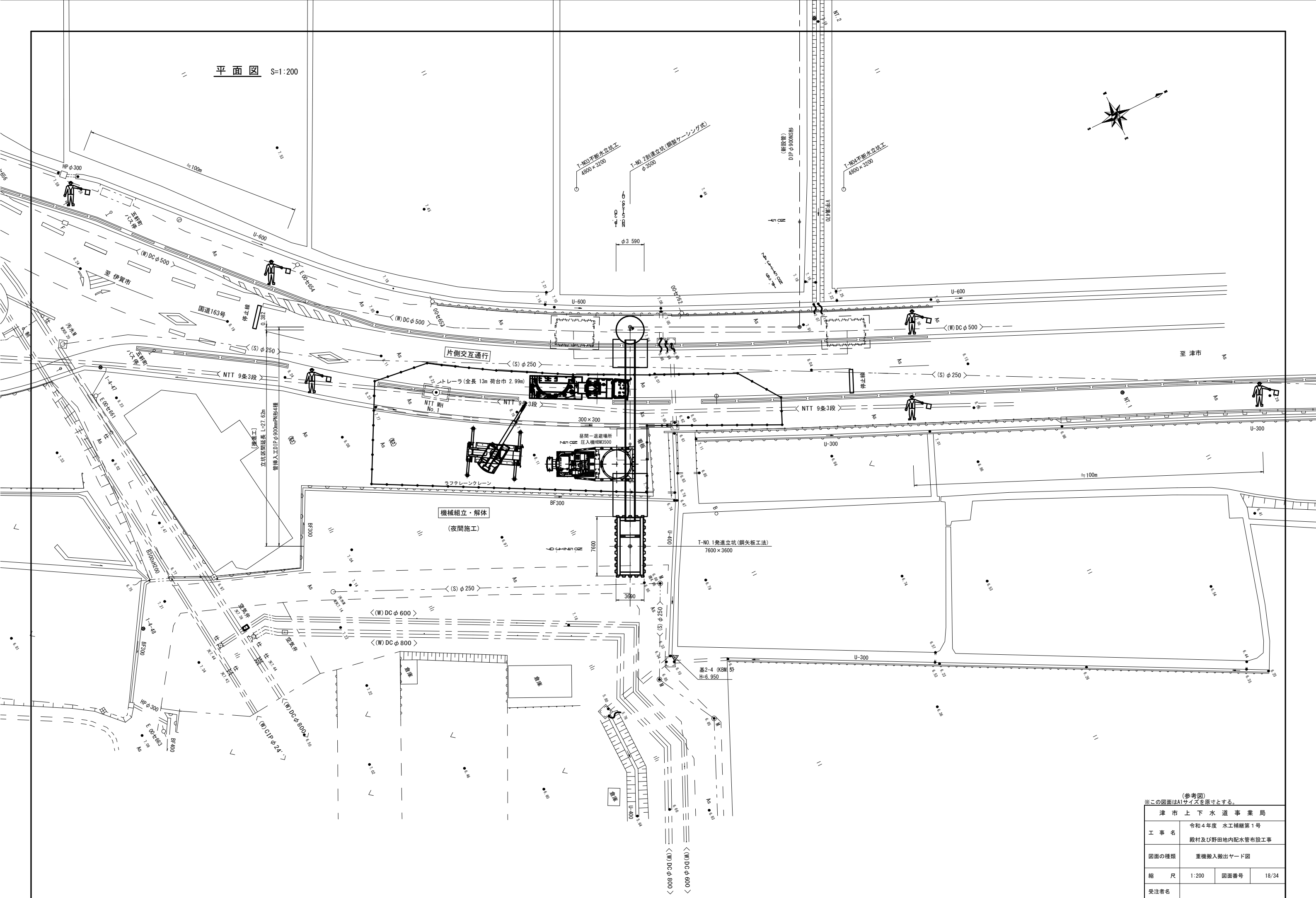
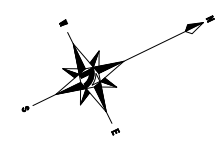
平面図 S=1:200



(参考図)
※この図面はA1サイズを原寸とする。

津市上下水道事業局			
工事名	令和4年度 水工補修第1号 殿村及び野田地内配水管布設工事		
図面の種類	到達立坑作業ヤード図		
縮尺	1:200	図面番号	17/34
受注者名			

平面図 S=1:200



(参考図)
※この図面はA1サイズを原寸とする。

津市上下水道事業局			
工事名	令和4年度 水工補修第1号 殿村及び野田地内配水管布設工事		
図面の種類	重機搬入搬出ヤード図		
縮尺	1:200	図面番号	18/34
受注者名			

B-B断面図 S=1:80

配管詳細図(その2) 平面図 S=1:100

A-A断面図 S=1:80

C-C断面図 S=1:80

D-D断面図 S=1:80

E-E断面図 S=1:80

排水工配管図 S=1:80

材料表 配水本管(1)

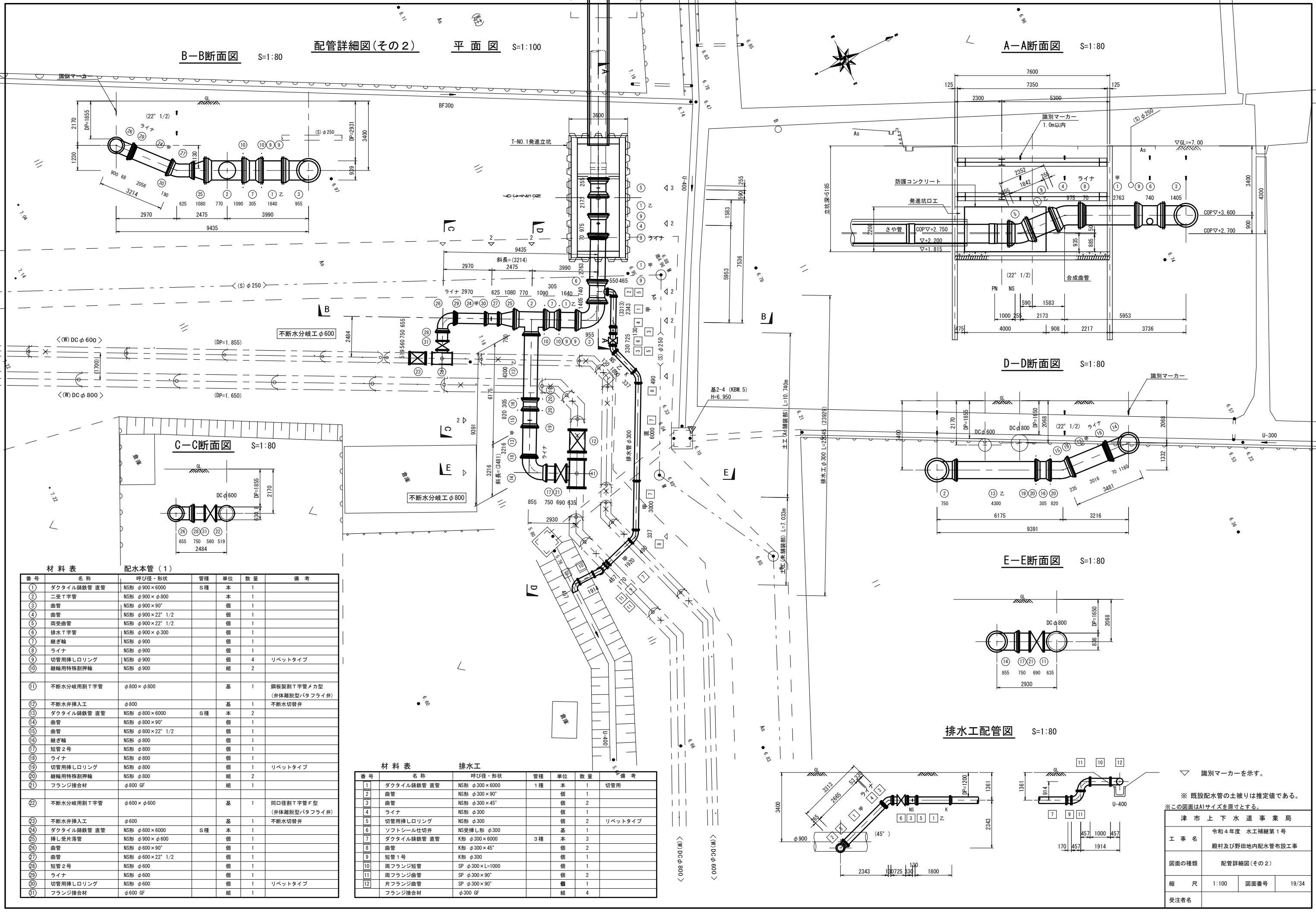
番号	名称	呼び径・形状	管種	単位	数量	備考
①	ダクタイル鑄鉄管 直管	NS形 φ900×6000	S種	本	1	
②	二受T字管	NS形 φ900×φ800		本	1	
③	曲管	NS形 φ900×90°		個	1	
④	曲管	NS形 φ900×22° 1/2		個	1	
⑤	両受曲管	NS形 φ900×22° 1/2		個	1	
⑥	排水T字管	NS形 φ900×φ300		個	1	
⑦	継ぎ輪	NS形 φ900		個	1	
⑧	ライナ	NS形 φ900		個	1	
⑨	切管用挿しロリング	NS形 φ900		個	4	リベットタイプ
⑩	継輪用特殊割押輪	NS形 φ900		組	2	
⑪	不断水分岐用T字管	φ800×φ800		基	1	鋼板製T字管メカ型 (弁体離脱型バタフライ弁) 不断水切替弁
⑫	不断水弁挿入工	φ800		基	1	
⑬	ダクタイル鑄鉄管 直管	NS形 φ800×6000	S種	本	2	
⑭	曲管	NS形 φ800×90°		個	1	
⑮	曲管	NS形 φ800×22° 1/2		個	1	
⑯	継ぎ輪	NS形 φ800		個	1	
⑰	短管2号	NS形 φ800		個	1	
⑱	ライナ	NS形 φ800		個	1	
⑲	切管用挿しロリング	NS形 φ800		個	1	リベットタイプ
⑳	継輪用特殊割押輪	NS形 φ800		組	2	
㉑	フランジ接合材	φ800 GF		組	1	
㉒	不断水分岐用T字管	φ600×φ600		基	1	同口径割T字管F型 (弁体離脱型バタフライ弁) 不断水切替弁
㉓	不断水弁挿入工	φ600		基	1	
㉔	ダクタイル鑄鉄管 直管	NS形 φ600×6000	S種	本	1	
㉕	挿し受片落管	NS形 φ900×φ600		個	1	
㉖	曲管	NS形 φ600×90°		個	1	
㉗	曲管	NS形 φ600×22° 1/2		個	1	
㉘	短管2号	NS形 φ600		個	1	
㉙	ライナ	NS形 φ600		個	1	
㉚	切管用挿しロリング	NS形 φ600		個	1	リベットタイプ
㉛	フランジ接合材	φ600 GF		組	1	

材料表 排水工

番号	名称	呼び径・形状	管種	単位	数量	備考
1	ダクタイル鑄鉄管 直管	NS形 φ300×6000		1種	本	1 切管用
2	曲管	NS形 φ300×90°		個	1	
3	曲管	NS形 φ300×45°		個	2	
4	ライナ	NS形 φ300		個	1	
5	切管用挿しロリング	NS形 φ300		個	2	リベットタイプ
6	ソフトシール仕切弁	NS受挿し形 φ300		基	1	
7	ダクタイル鑄鉄管 直管	K形 φ300×6000		3種	本	3
8	曲管	K形 φ300×45°		個	2	
9	短管1号	K形 φ300		個	1	
10	両フランジ短管	SP φ300×L=1000		個	1	
11	両フランジ曲管	SP φ300×90°		個	2	
12	片フランジ曲管	SP φ300×90°		個	1	
	フランジ接合材	φ300 GF		組	4	

▽ 識別マーカ-を示す。
 ※ 既設配水管の土被りは推定値である。
 ※ この図面はA1サイズを原寸とする。

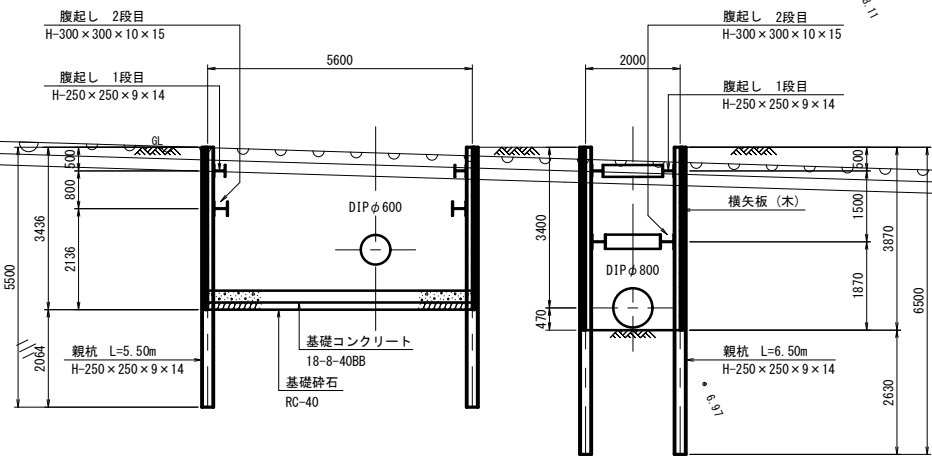
津市上下水道事業局	
工事名	令和4年度 水工補修第1号 殿村及び野田内配水管布設工事
図面の種類	配管詳細図(その2)
縮尺	1:100 図面番号 19/34
受注者名	



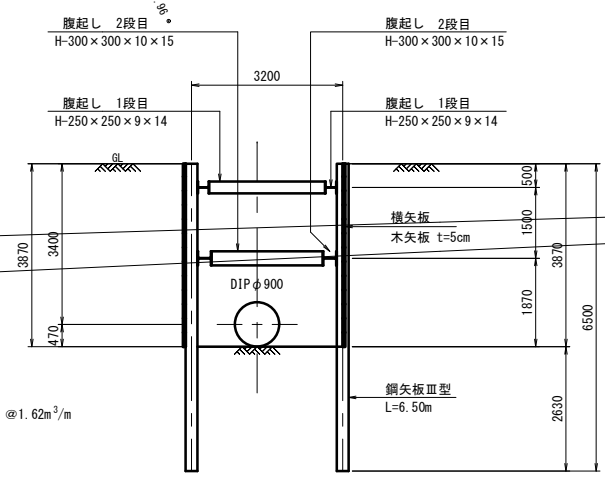
配管詳細図(その2)仮設図NO.1

平面図 S=1:100

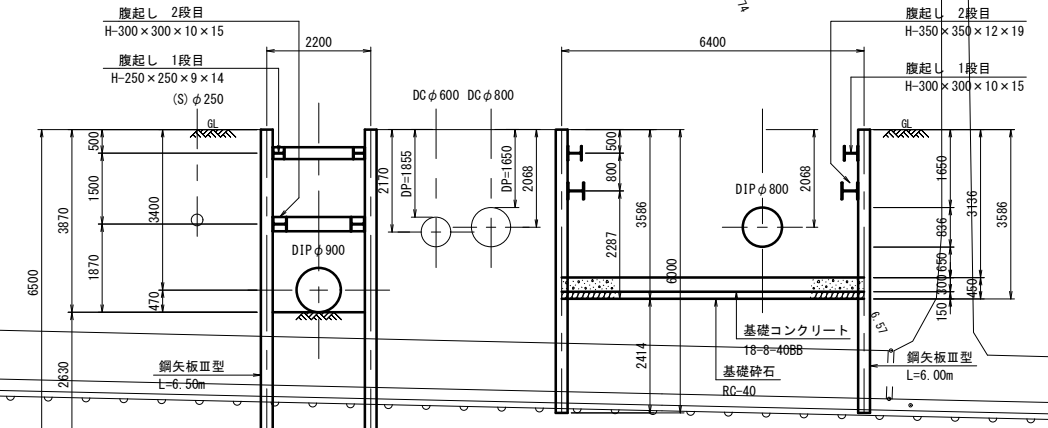
④-④' 断面図 S=1:80



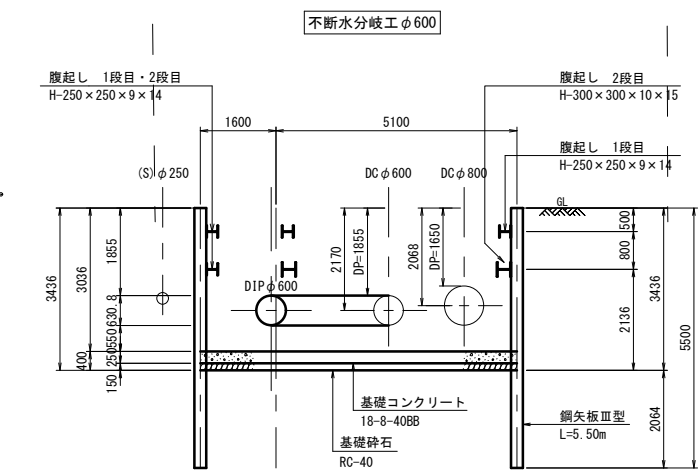
①-①' 断面図 S=1:80



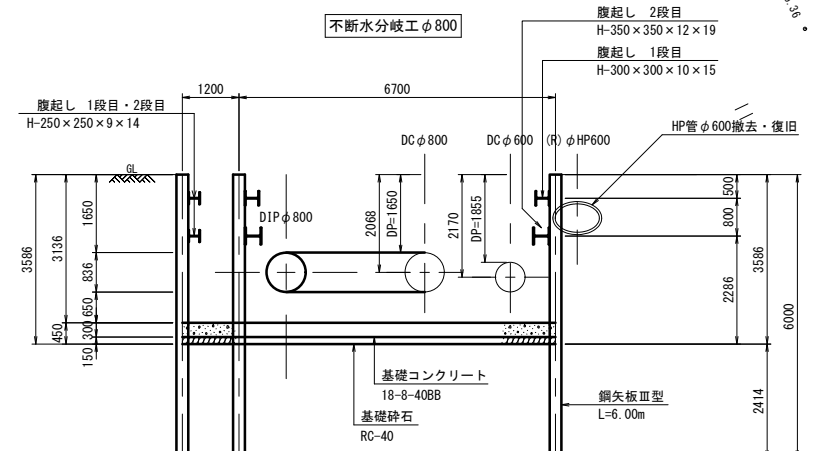
②-②' 断面図 S=1:80



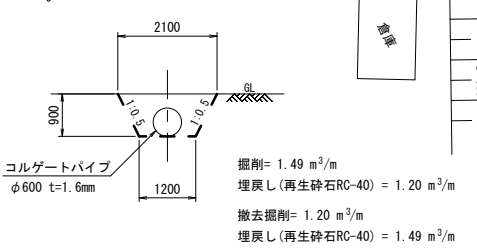
⑤-⑤' 断面図 S=1:80



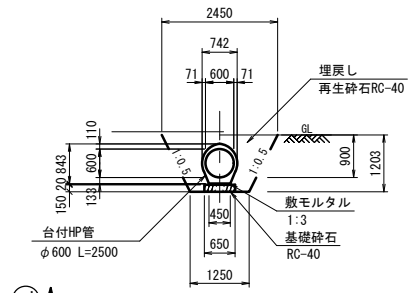
③-③' 断面図 S=1:80



仮設排水管 S=1:80



台付HP管 S=1:80



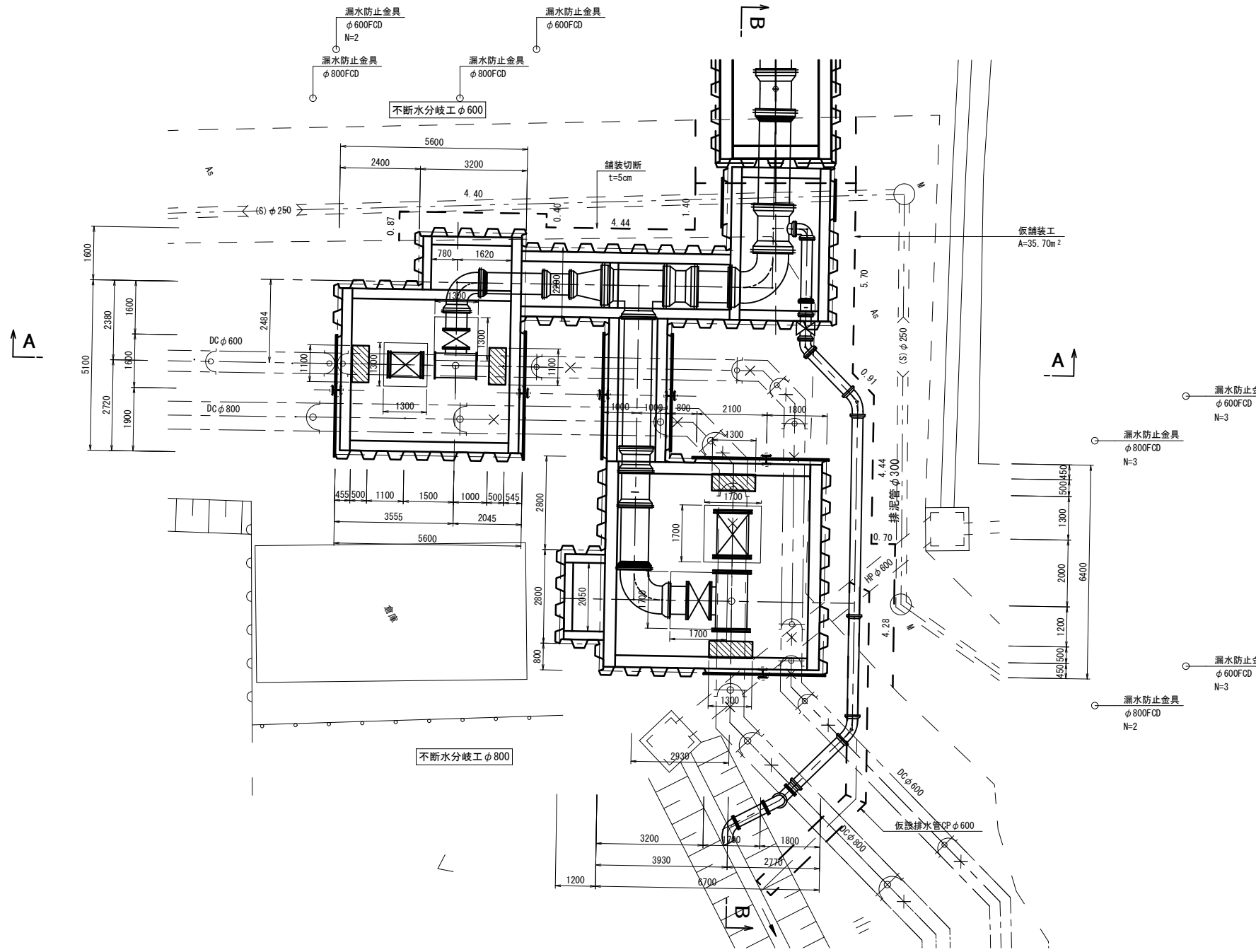
※この図面はA1サイズを原寸とする。

製品については既設管外径を確認し制作にあたること。
掘削時に、土質等を確認し基礎等を再協議すること。

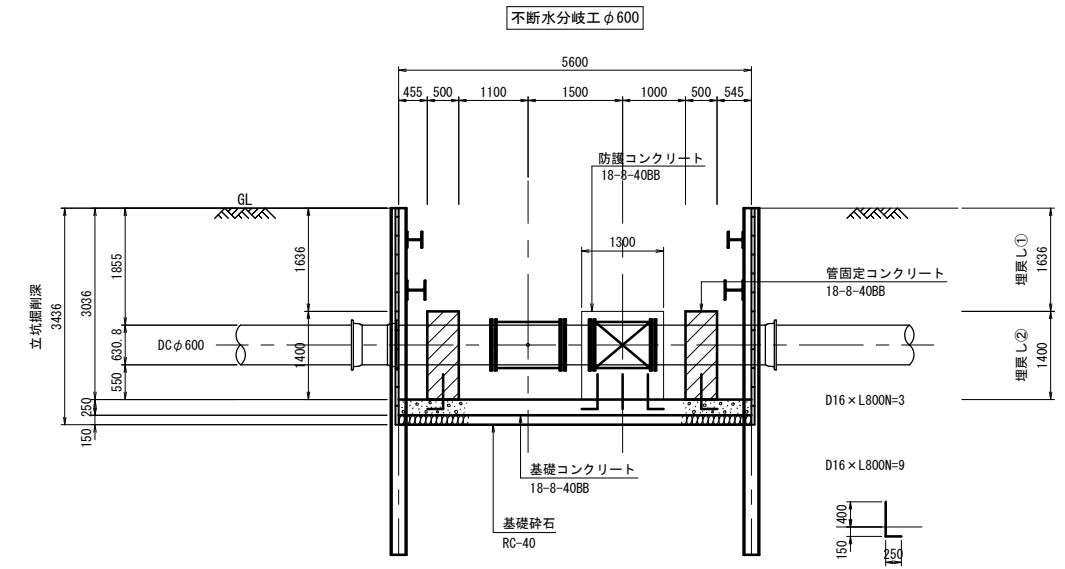
津市上下水道事業局	令和4年度 水工補修第1号
工事名	殿村及び野田内配水管布設工事
図面の種類	配管詳細図(その2)仮設図 NO.1
縮尺	1:100 図面番号 20/34
受注者名	

配管詳細図(その2)仮設図NO. 2

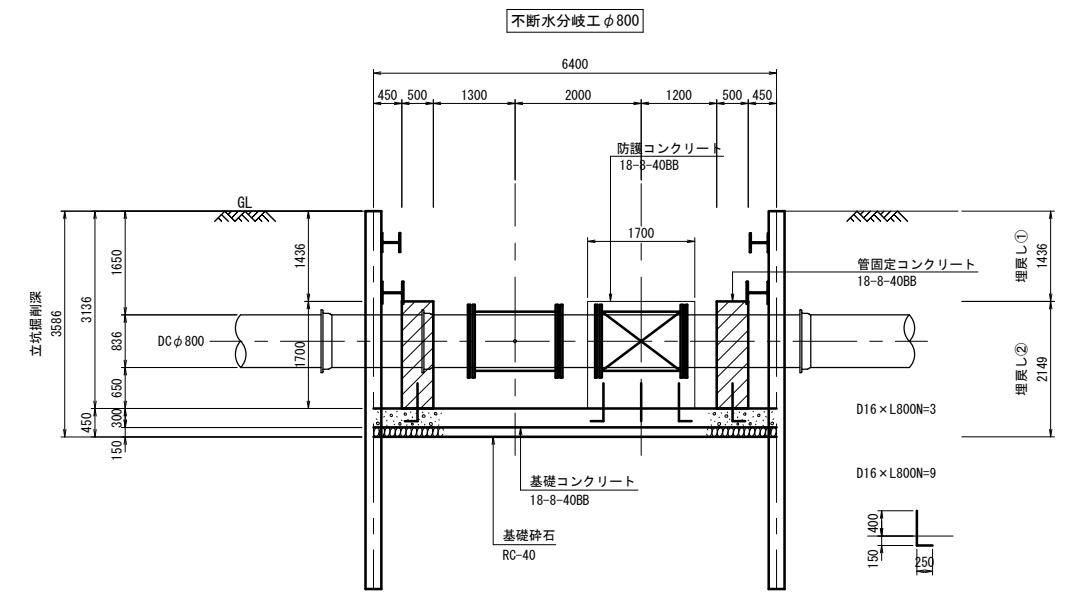
平面図 S=1:80



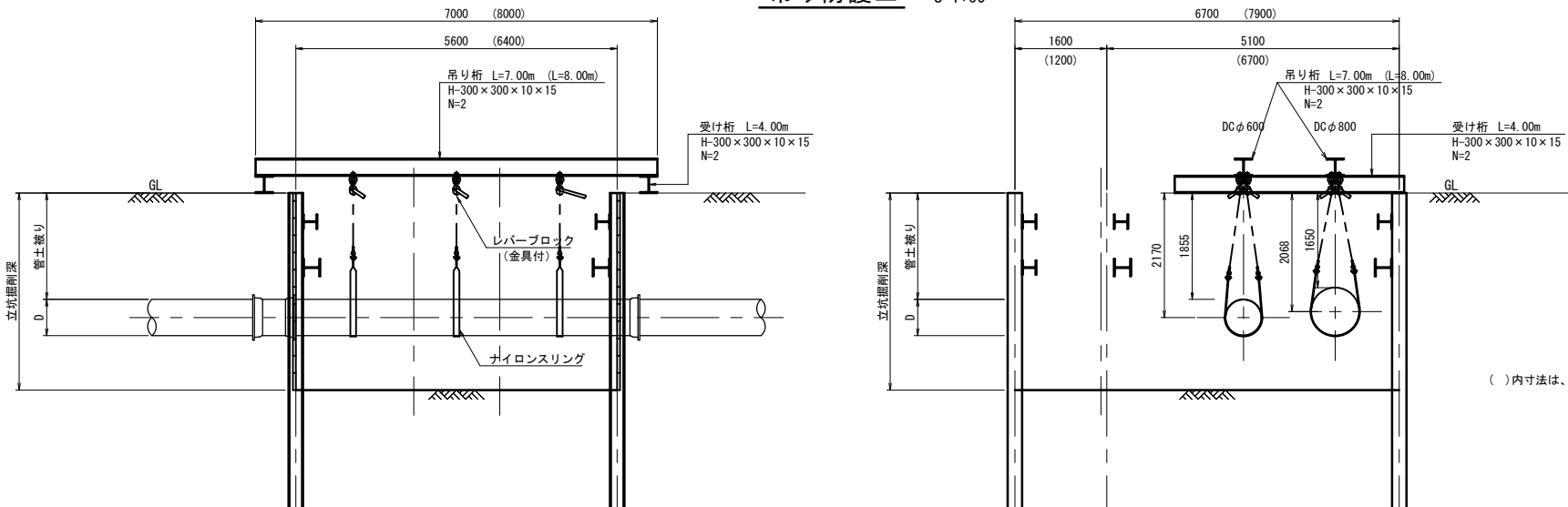
A-A断面図 S=1:60



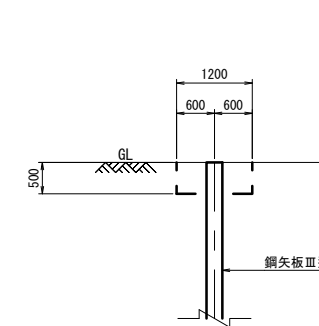
B-B断面図 S=1:60



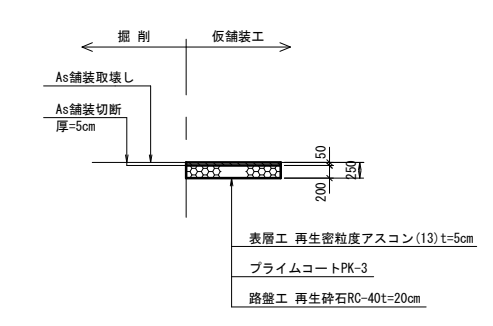
吊り防護工 S=1:60



布掘り



仮舗装工



埋戻し土①
埋戻し土(購入土)は締固め度90%以上とする。

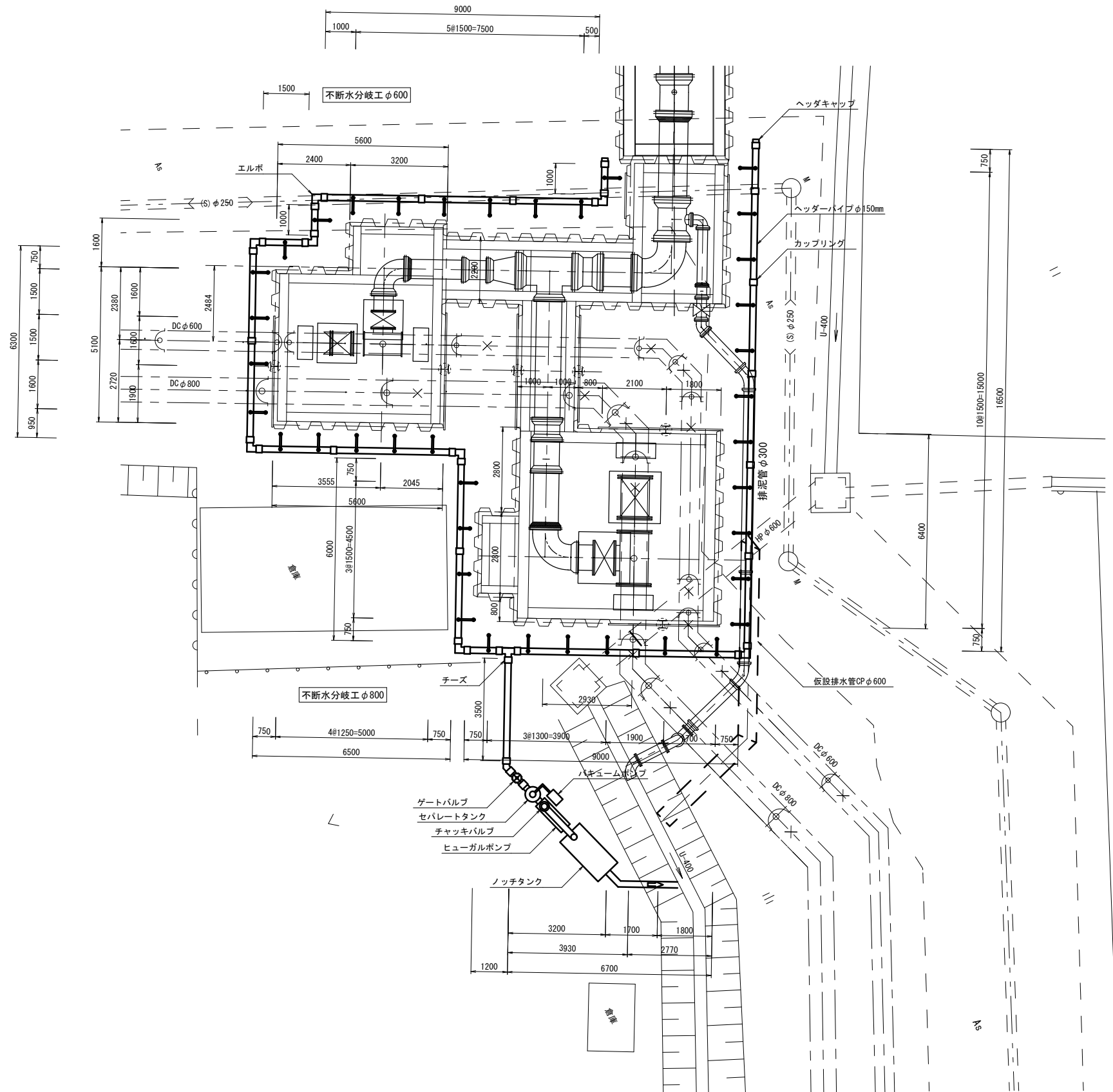
埋戻し土②
埋戻し用砂は締固め度90%以上とする。

※この図面はA1サイズを原寸とする。

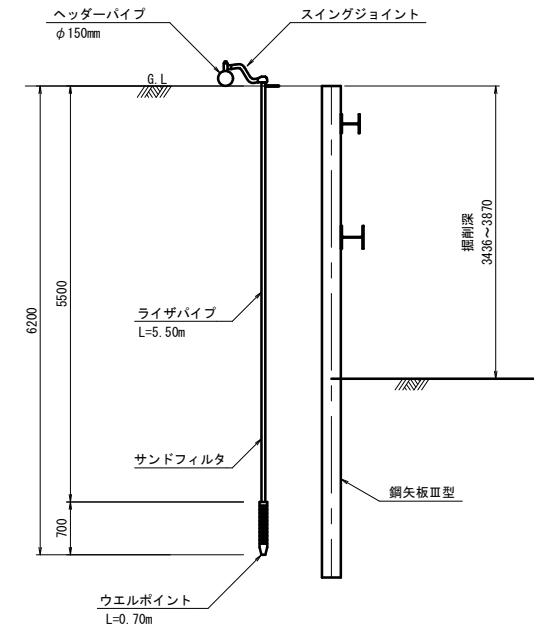
津市上下水道事業局			
工事名	令和4年度 水工補修第1号 殿村及び野田地内配水管布設工事		
図面の種類	配管詳細図(その2)仮設図 NO. 2		
縮尺	1:80	図面番号	21/34
受注者名			

ウエルポイント工仮設図(発進側)

平面図 S=1:80



断面図 S=1:50



機械器具使用数量表

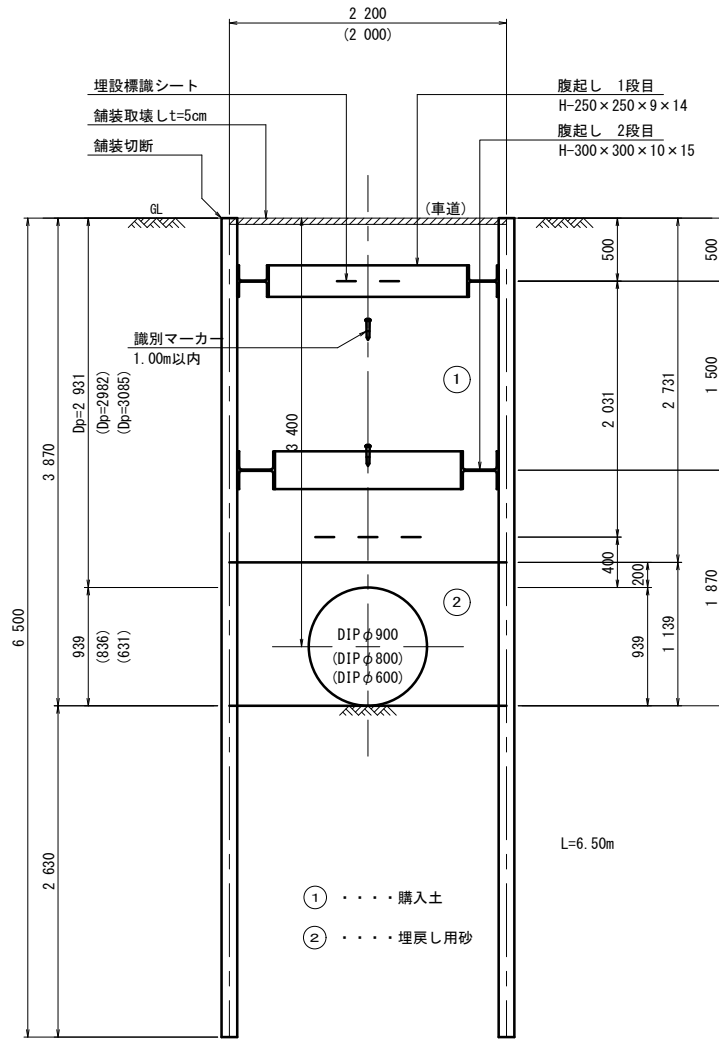
名称	規格	単位	数量	摘要
プラントポンプ	φ150×18.5kw	台	1	
ゲートバルブ	φ150	台	1	
ノッチタンク		台	1	
ウエルポイント	φ50×0.7m	本	39	
ライザパイプ	φ40×5.5m	本	39	
スイングジョイント	φ40	本	39	
ヘッダーパイプ	φ150	m	60.3	
ヘッダーカップリング	φ150	個	11	
ヘッダーエルボ	φ150×90°	個	8	
ヘッダーチーズ	φ150	個	1	
ヘッダーキャップ	φ150	個	2	

※この図面はA1サイズを原寸とする。

津市上下水道事業局			
工事名	令和4年度 水工補修第1号 殿村及び野田地内配水管布設工事		
図面の種類	ウエルポイント工仮設図(発進側)		
縮尺	1:80	図面番号	22/34
受注者名			

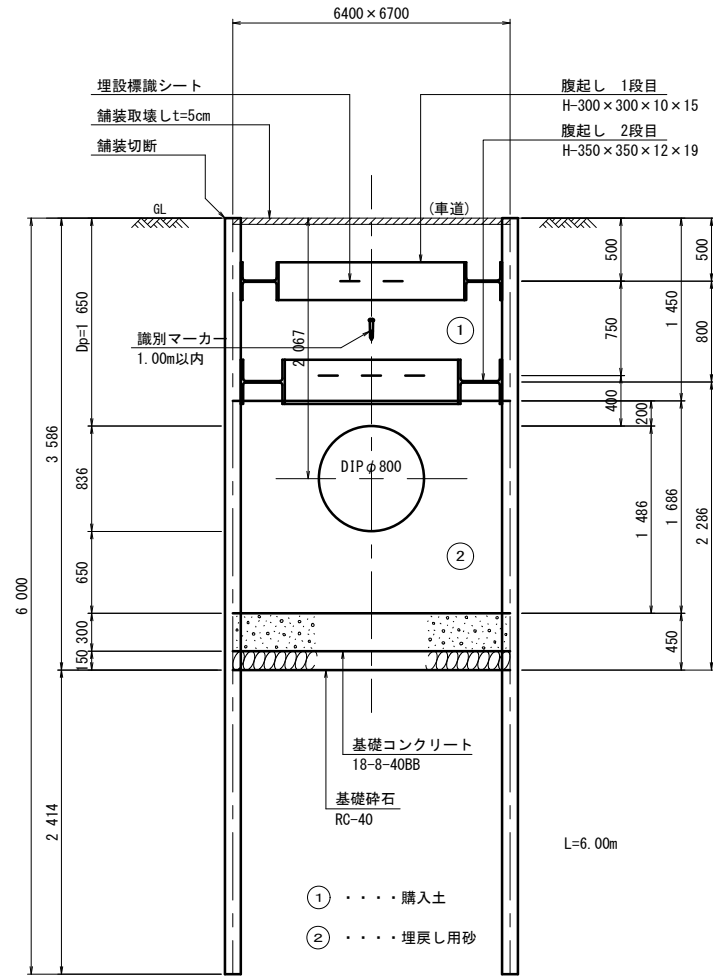
鋼矢板土工図

DIP φ 900
(DIP φ 800)
(DIP φ 600)



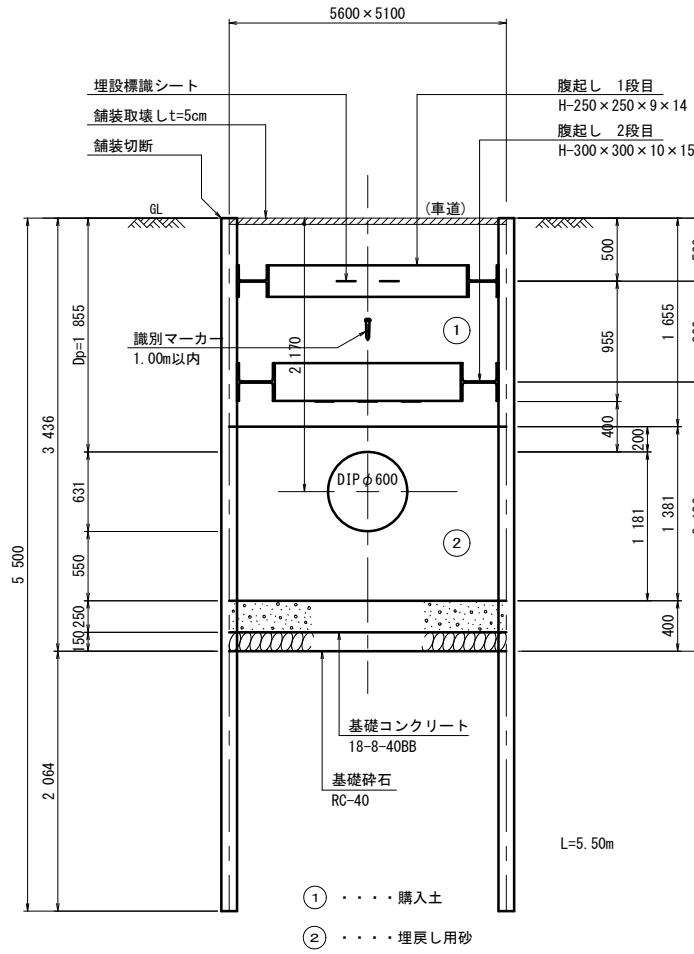
鋼矢板土工図

不断水分岐DIP φ 800



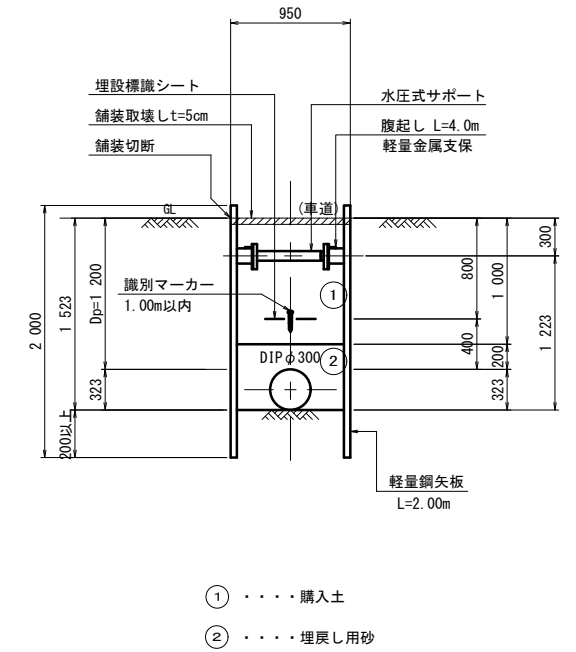
鋼矢板土工図

不断水分岐DIP φ 600



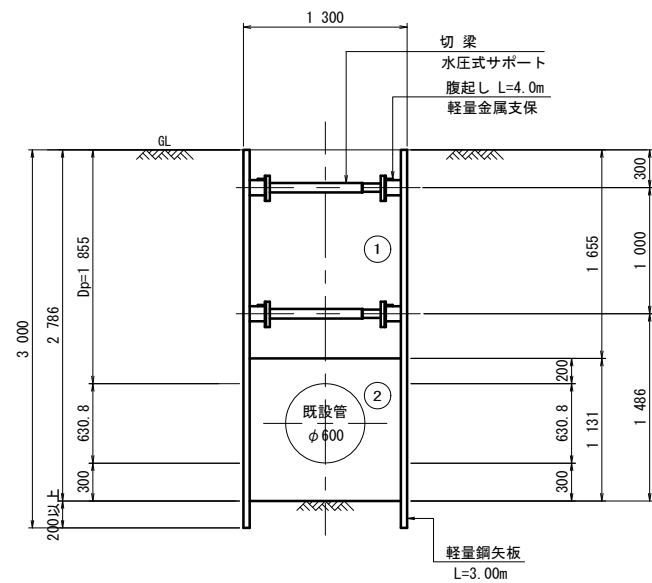
軽量鋼矢板建込土工図

DIP φ 300
(排水工)

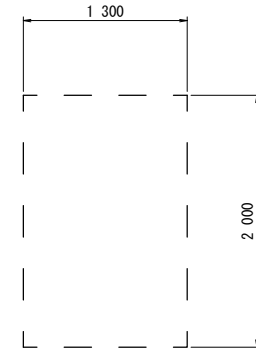


軽量鋼矢板建込土工図

DIP φ 600
漏水防止金具取付

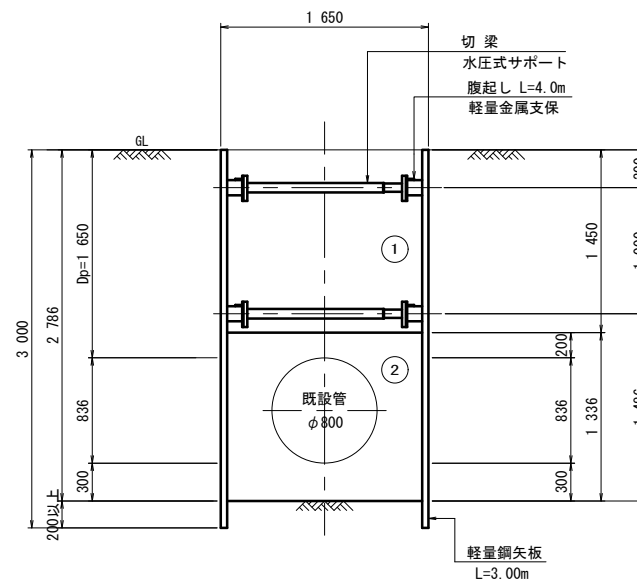


平面図

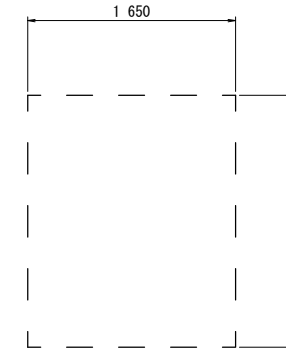


軽量鋼矢板建込土工図

DIP φ 800
漏水防止金具取付



平面図



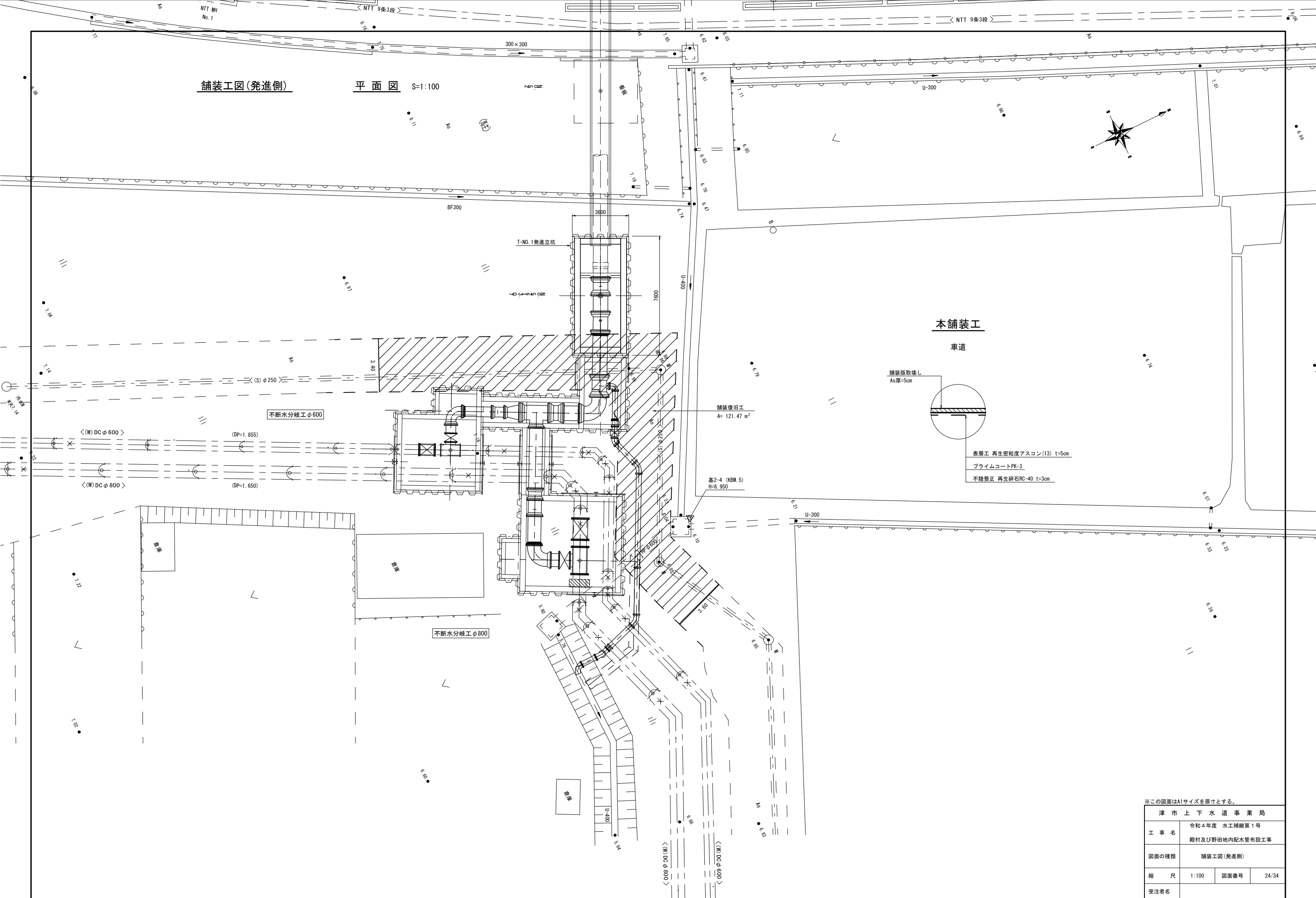
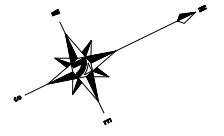
埋戻し土①
埋戻し土(購入土)は締固め度90%以上とする。
埋戻し土②
埋戻し用砂は締固め度90%以上とする。

※この図面はA1サイズを原寸とする。

津市上下水道事業局			
工事名	令和4年度 水工補修第1号 殿村及び野田地内配水管布設工事		
図面の種類	土工標準図(2)		
縮尺	1:30	図面番号	23/34
受注者名			

舗装工図(発進側)

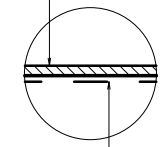
平面図 S=1:100



本舗装工

車道

舗装板取壊し
As厚=5cm



- 表層工 再生密精度アスコン(13) t=5cm
- プライムコートPK-3
- 不陸整正 再生砕石RC-40 t=3cm

舗装復旧工
A= 121.47 m²

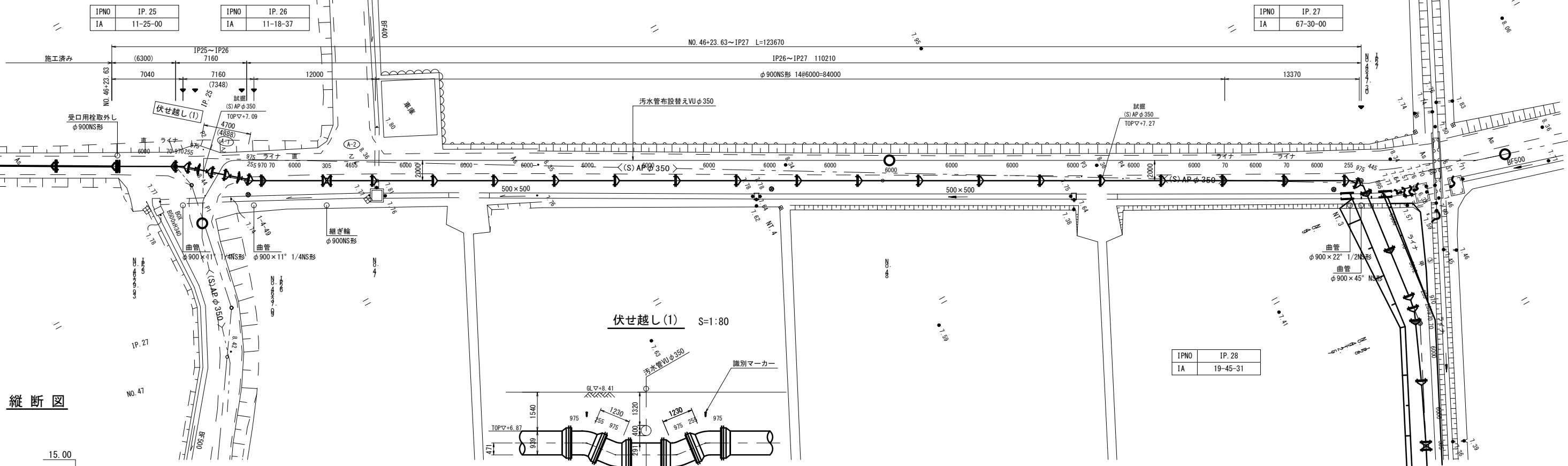
基2-4 (KBM.5)
H=6.950

※この図面はA1サイズを原寸とする。

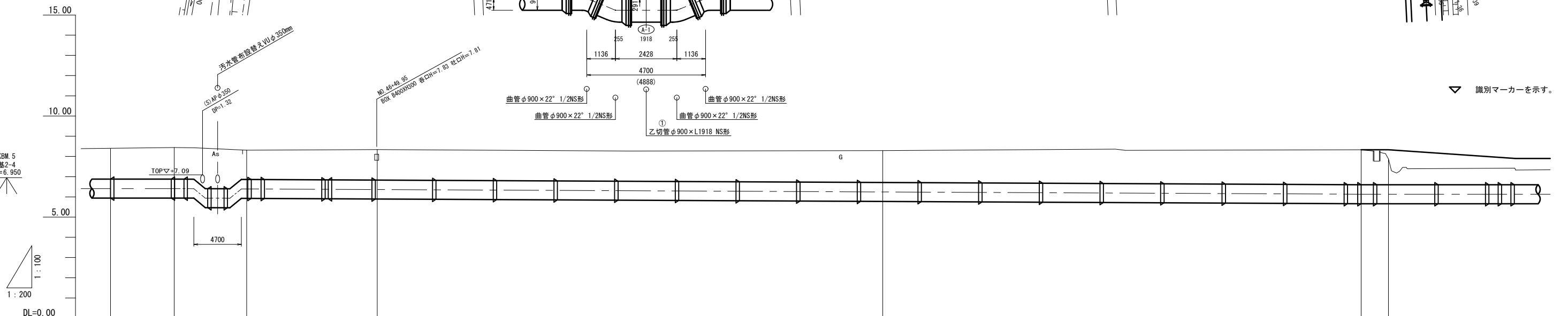
津市上下水道事業局			
工事名	令和4年度 水工補修第1号 殿村及び野田地内配水管布設工事		
図面の種類	舗装工図(発進側)		
縮尺	1:100	図面番号	24/34
受注者名			

平面図

S=1:200



縦断図



管径・管種	DIP φ900mm NS形									
土被り	1.54	1.56	1.45	1.51	1.58	1.73	1.28	1.73	1.73	1.73
管頂高	6.88	6.88	6.86	6.83	6.71	6.60	6.60	6.60	6.60	6.60
地盤高	8.42	8.44	8.31	8.34	8.29	8.33	7.88	8.33	7.88	8.33
追加距離	0.00	2323.03	2329.93	2337.09	2350.00	2400.00	2447.30	2450.00	2450.00	2450.00
単距離	0.00	6.30	7.16	12.91	50.00	47.30	2.70	47.30	2.70	47.30
測点	NO.46	IP.25	IP.26	NO.47	NO.48	IP.27	NO.49	IP.27	NO.49	IP.27
曲線	IA=11°25'00"					IA=67°30'00"				

▽ 識別マーカーを示す。

※この図面はA1サイズを原寸とする。

津市上下水道事業局	令和4年度 水工補修第1号
工事名	殿村及び野田内配水管布設工事
図面の種類	配管本管平面図・縦断図(その1)
縮尺	V=1:100 H=1:200
図面番号	25/34
請負業者名	

平面図

S=1:200

IPNO	IP. 28
IA	19-45-31

IPNO	IP. 29
IA	90-00-00

IPNO	IP. 27
IA	67-30-00

IPNO	IP. 30
IA	90-00-00

縦断面図

試標 (S)AP φ350 TOP▽+7.27

KBM.5
基2-4
H=6.950

1:100
1:200

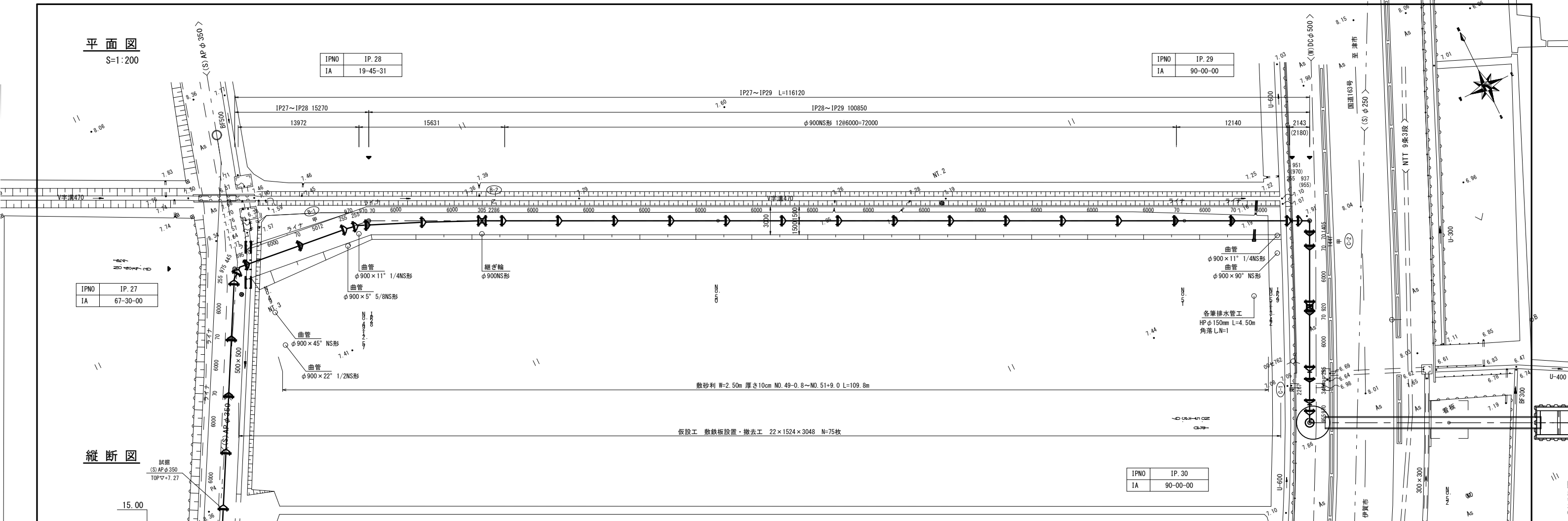
DL=0.00

管径・管種	DIP φ900mm NS形 S=Level L=114.23m									
土被り	1.73	1.28 (1.73)	0.73 (1.20)	0.83 (1.20)	0.68 (1.20)	1.73				
管頂高	6.60	6.60	6.60	6.60	6.60	6.60	6.60	6.22		
地盤高	8.33	7.88 (8.33)	7.33 (7.80)	7.43 (7.80)	7.28 (7.80)	7.95				
追加距離	47.30-2447.30	2.70-2450.00	12.57-2462.57	37.43-2500.00	50.00-2550.00	13.42-2563.42				
単距離	47.30	2.70	12.57	37.43	50.00	13.42				
測点	IP.27	NO.49	IP.28	NO.50	NO.51	IP.29				
曲線	IA=67°30'00"		IA=19°45'31"		IA=90°00'00"					

※この図面はA1サイズを原寸とする。

津市上下水道事業局			
工事名	令和4年度 水工補修第1号 殿村及び野田地内配水管布設工事		
図面の種類	配管本管平面図・縦断面図(その2)		
縮尺	V=1:100 H=1:200	図面番号	26/34
受注者名			

▽ 識別マーカーを示す。

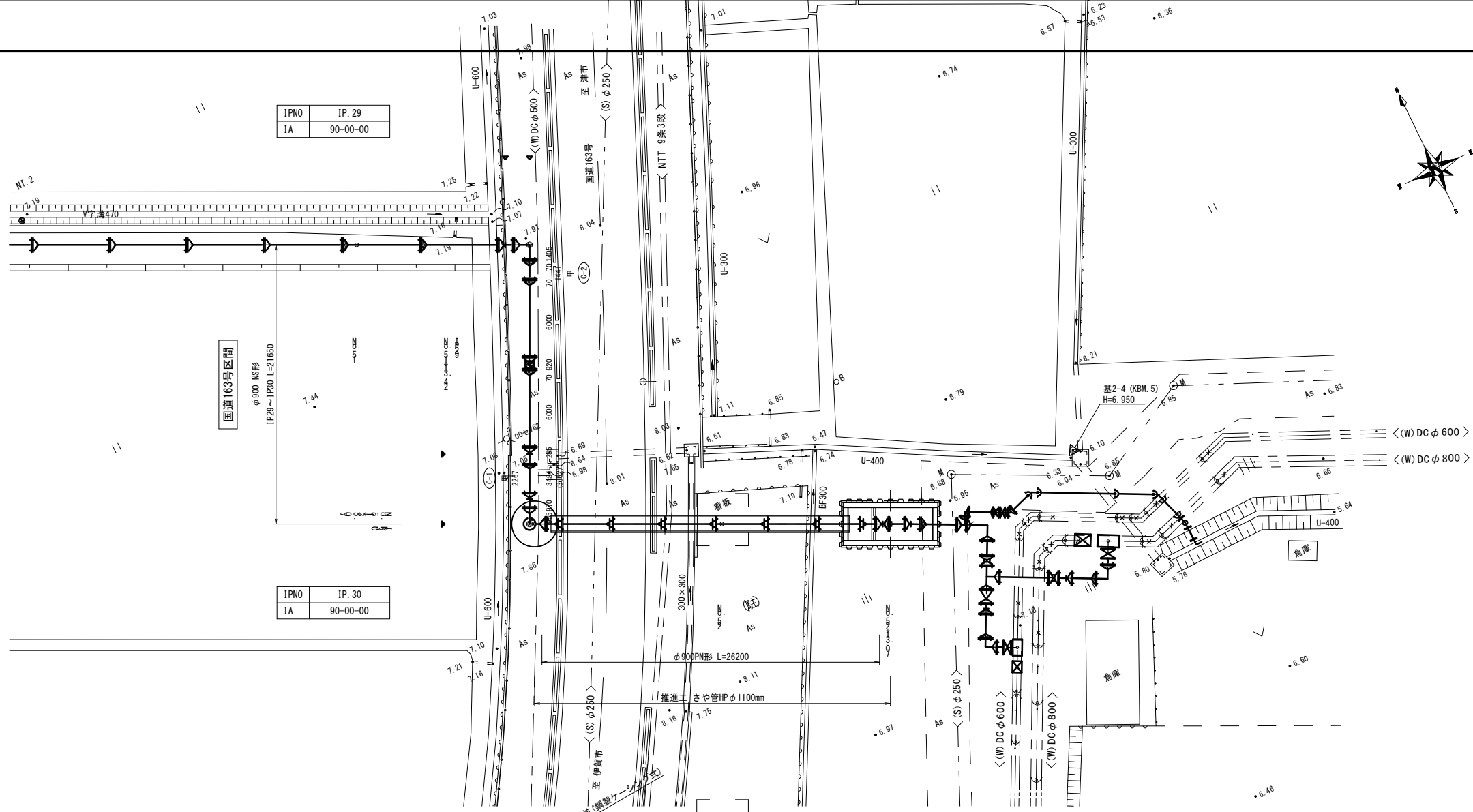


敷砂利 W=2.50m 厚さ10cm NO.49-0.8~NO.51+9.0 L=109.8m

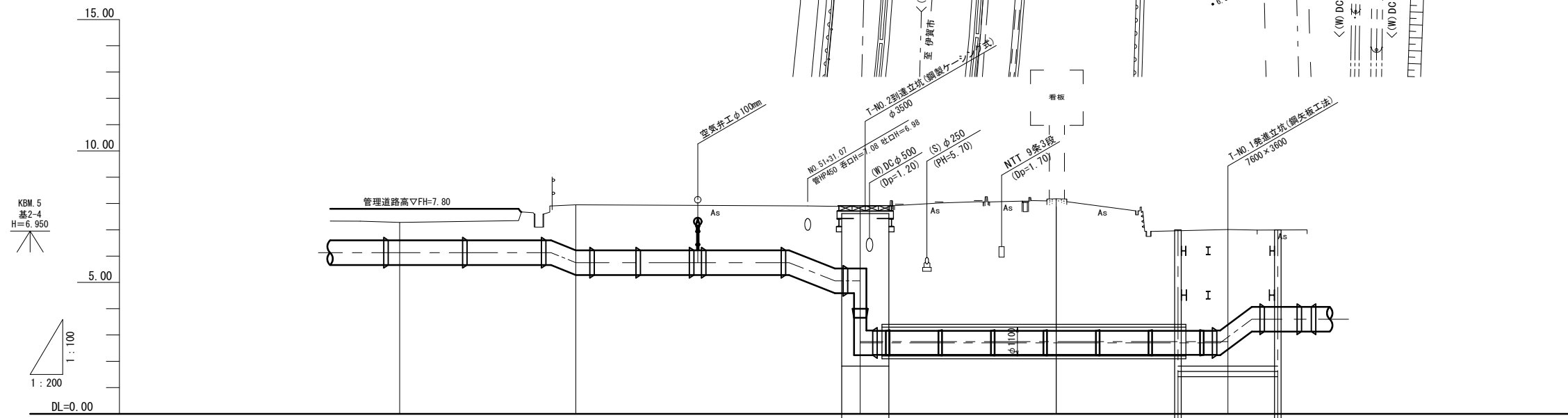
仮設工 敷鉄板設置・撤去工 22×1524×3048 N=75枚

管理道路高▽FH=7.80

平面図
S=1:200



縦断図



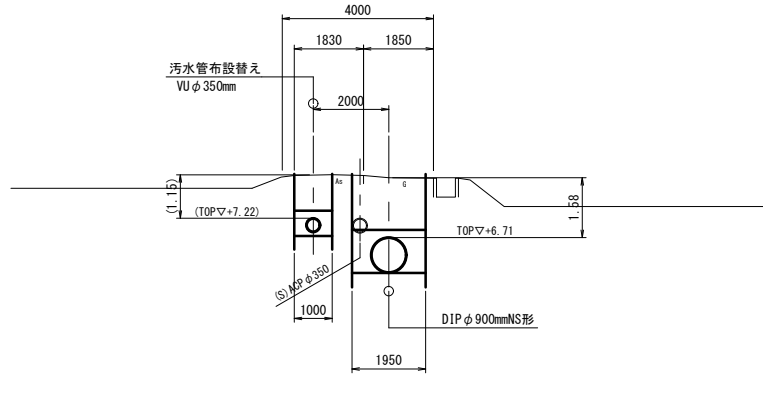
▽ 識別マーカを示す。

管径・管種	S=Level L=1.89m		S=Level L=16.23m		S=Level L=5.42m		S=Level L=28.00m	
土被り	0.68 (1.20)	1.73	1.69	2.35 4.71	5.01	3.84		
管頂高	6.60	6.60 6.22	6.22	5.53 3.17	3.17	3.17		
地盤高	()内は 管理道路高を示す 7.28 (7.80)	7.95	7.91	7.88 4.71	8.18	7.01		
追加距離	50.00-2550.00	2561.53-2563.42	2579.65	21.65-2685.07	14.93-2600.00	13.07-2613.07		
単距離	50.00	13.42		21.65	14.93	13.07		
測点	NO.51	IP.29		IP.30	NO.52	NO.52 +13.07		
曲線	IP.29 IA=90° 00' 00"		IP.30 IA=90° 00' 00"					

※この図面はA1サイズを原寸とする。

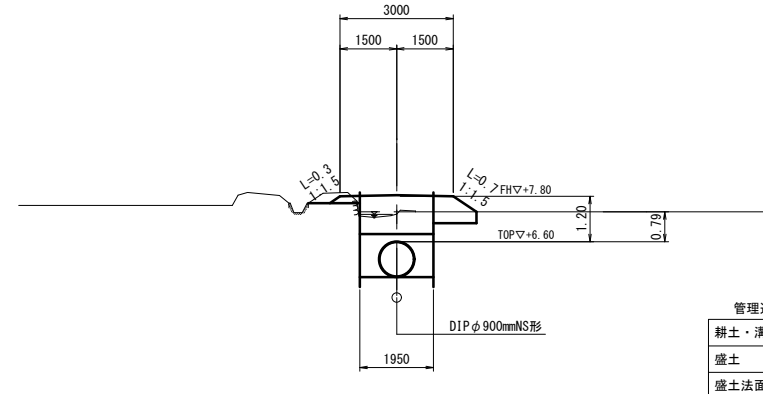
津市上下水道事業局			
工事名	令和4年度 水工補修第1号 殿村及び野田地内配水管布設工事		
図面の種類	配管本管平面図・縦断図(その3)		
縮尺	V=1:100 H=1:200	図面番号	27/34
受注者名			

NO. 48
GH=8.29
FH=6.71



DL=0.00

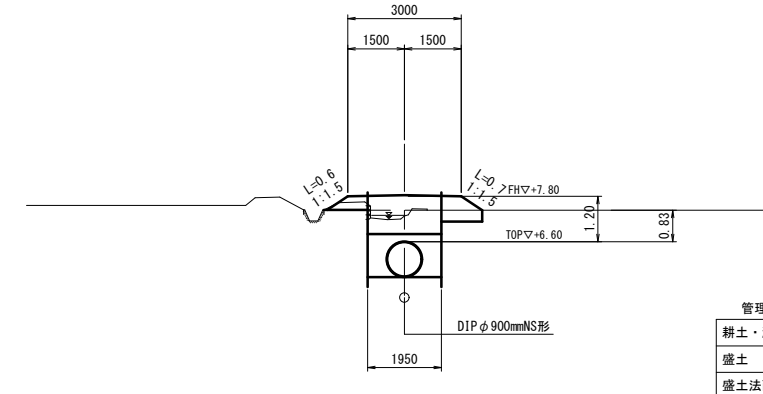
IP. 28
GH=7.33
FH=6.60



DL=0.00

管理道路	
耕土・溝畔除去	0.6
盛土	1.6
盛土法面整形	1.0

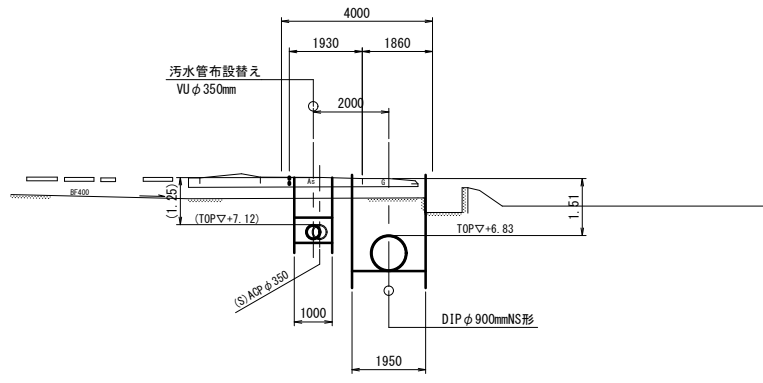
NO. 51
GH=7.28
FH=6.60



DL=0.00

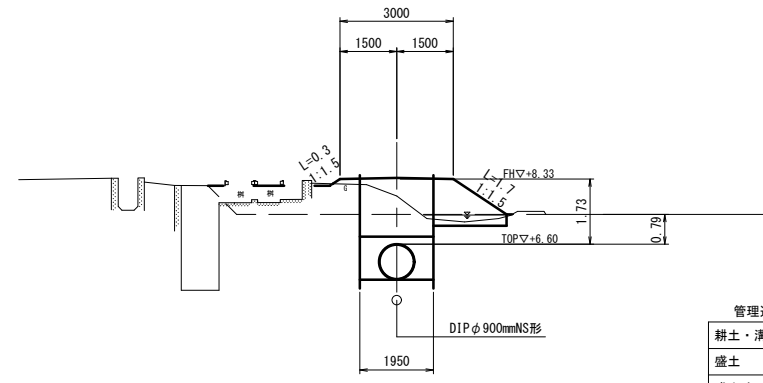
管理道路	
耕土・溝畔除去	0.6
盛土	1.7
盛土法面整形	1.3

NO. 47
GH=8.34
FH=6.83



DL=0.00

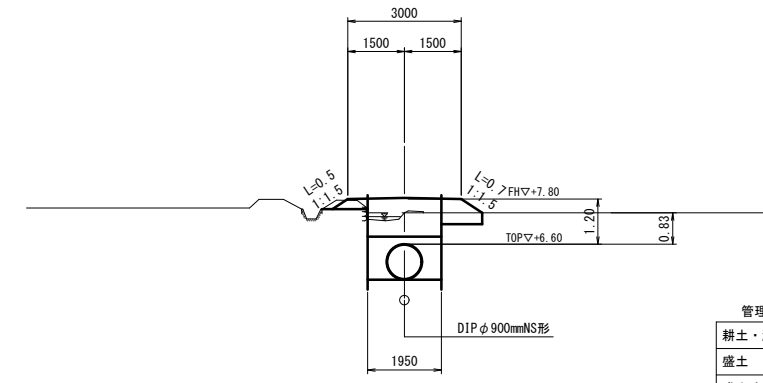
NO. 49
GH=7.88
FH=6.60



DL=0.00

管理道路	
耕土・溝畔除去	0.6
盛土	6.5
盛土法面整形	2.0

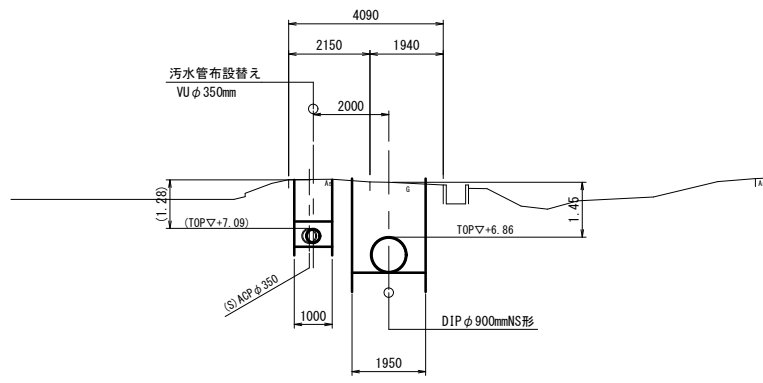
NO. 50
GH=7.43
FH=6.60



DL=0.00

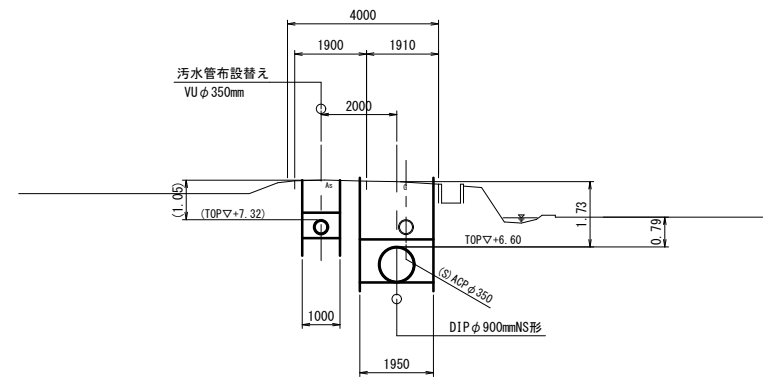
管理道路	
耕土・溝畔除去	0.6
盛土	1.6
盛土法面整形	1.2

IP. 26
GH=8.31
FH=6.86



DL=0.00

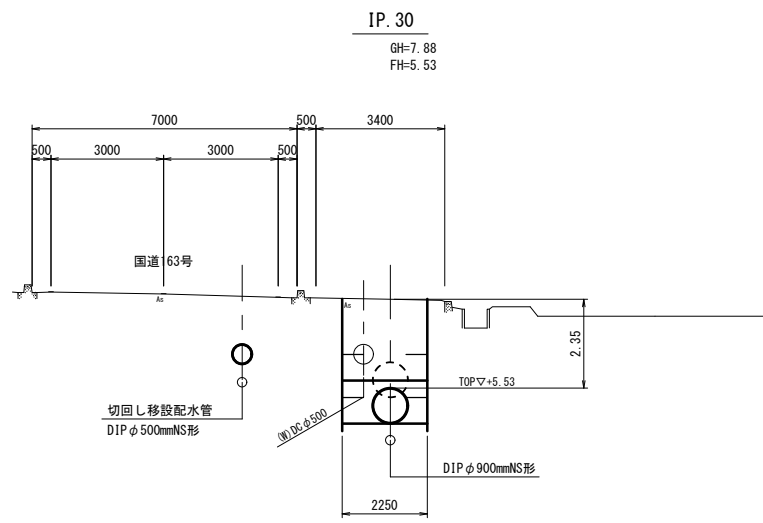
IP. 27
GH=8.33
FH=6.60



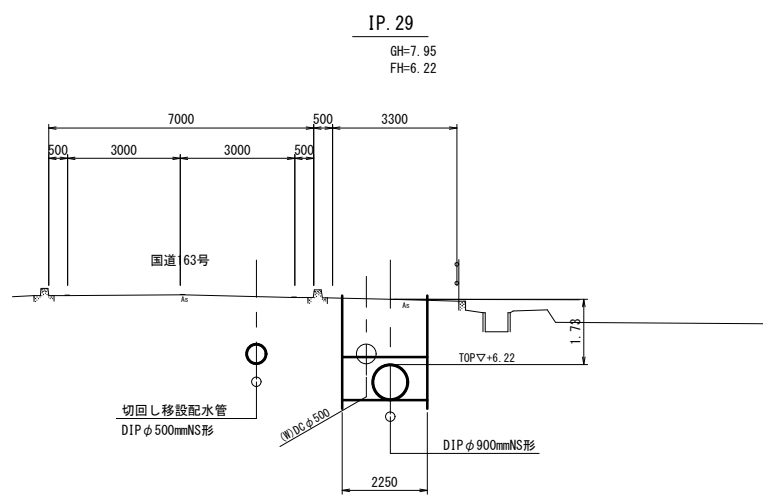
DL=0.00

※この図面はA1サイズを原寸とする。

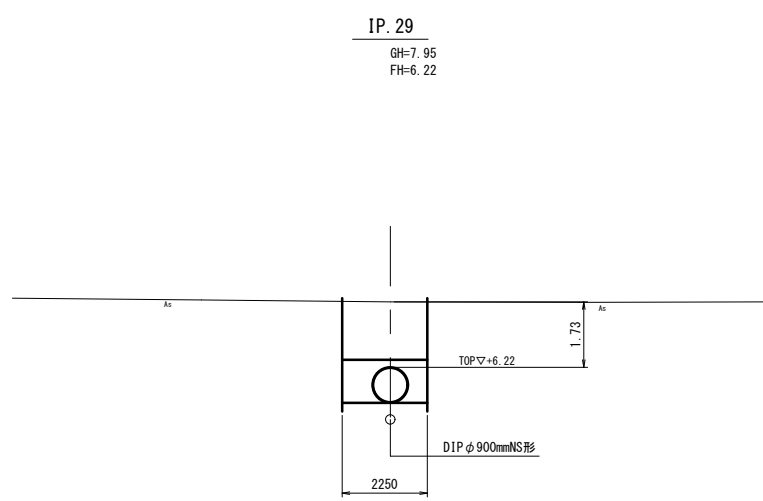
津市上下水道事業局			
工事名	令和4年度 水工補修第1号 殿村及び野田内配水管布設工事		
図面の種類	配水管横断面(その1)		
縮尺	1:100	図面番号	28/34
受注者名			



DL=0.00



DL=0.00

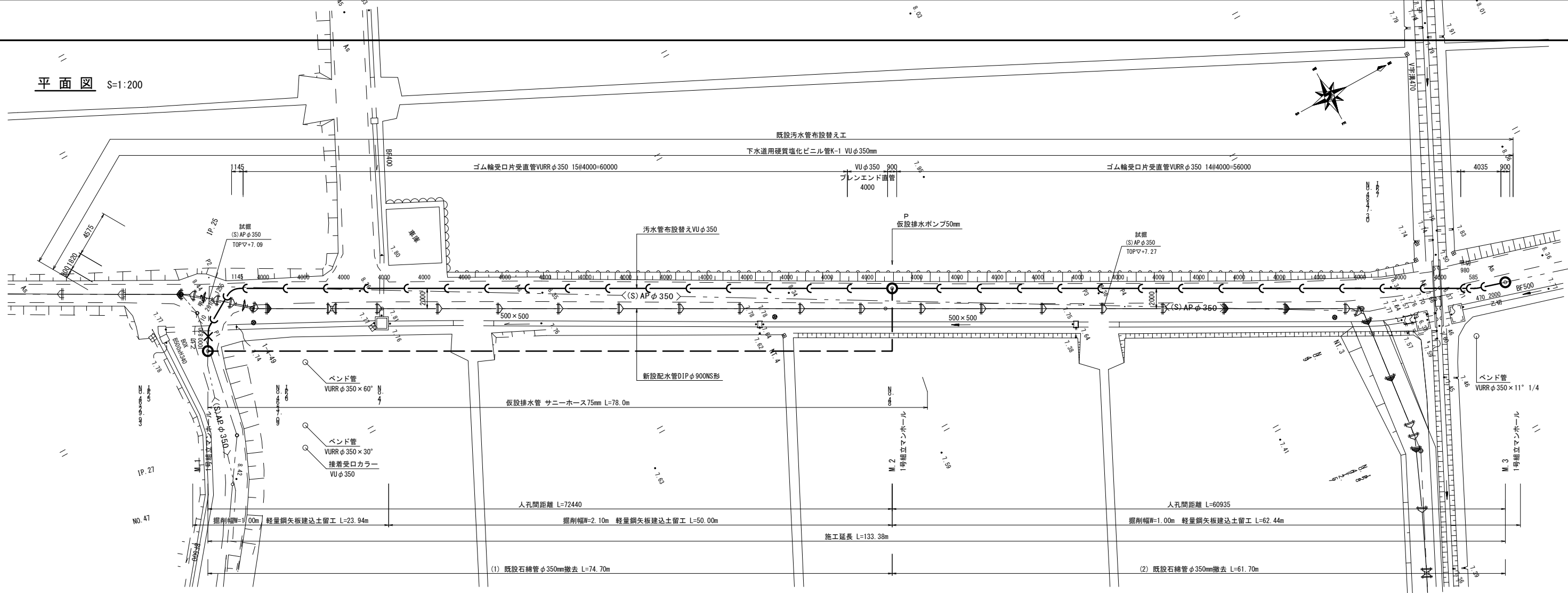


DL=0.00

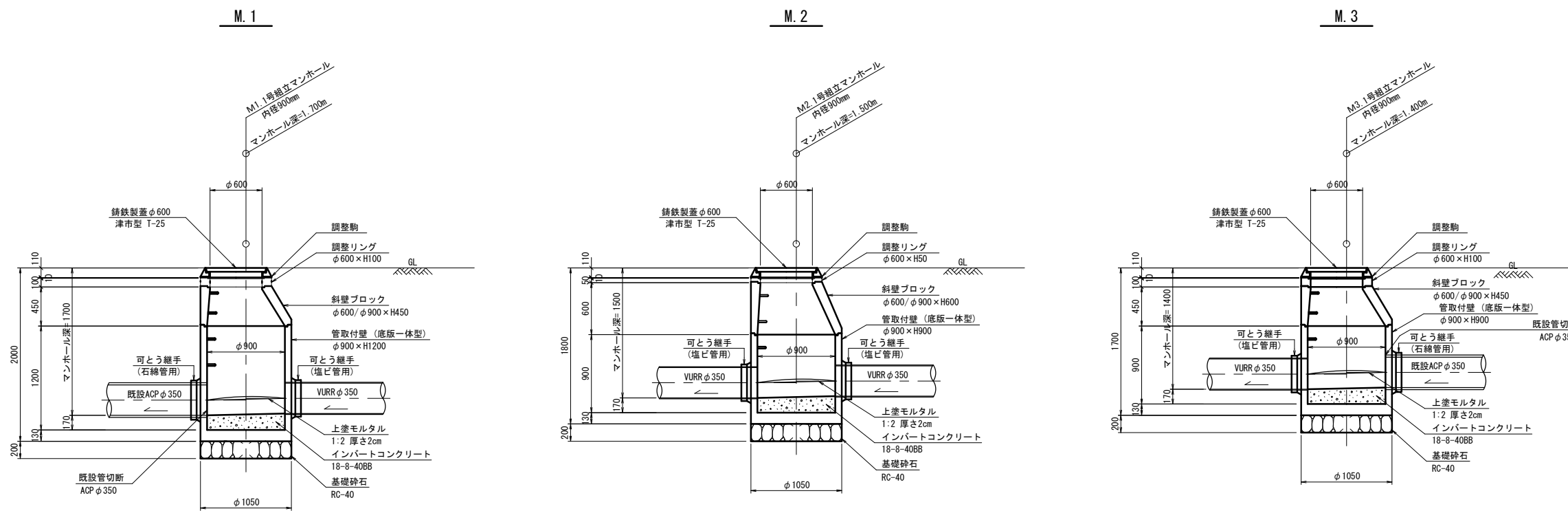
※この図面はA1サイズを原寸とする。

津市上下水道事業局			
工事名	令和4年度 水工補修第1号 殿村及び野田内配水管布設工事		
図面の種類	配水本管横断面(その2)		
縮尺	1:100	図面番号	29/34
受注者名			

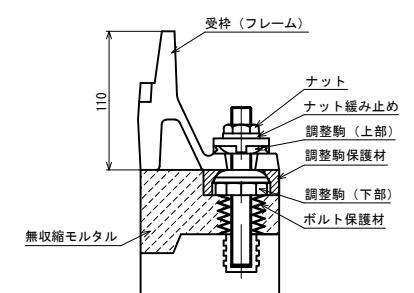
平面図 S=1:200



組立マンホール構造図 S=1:30



緊結部詳細図 S=1:3

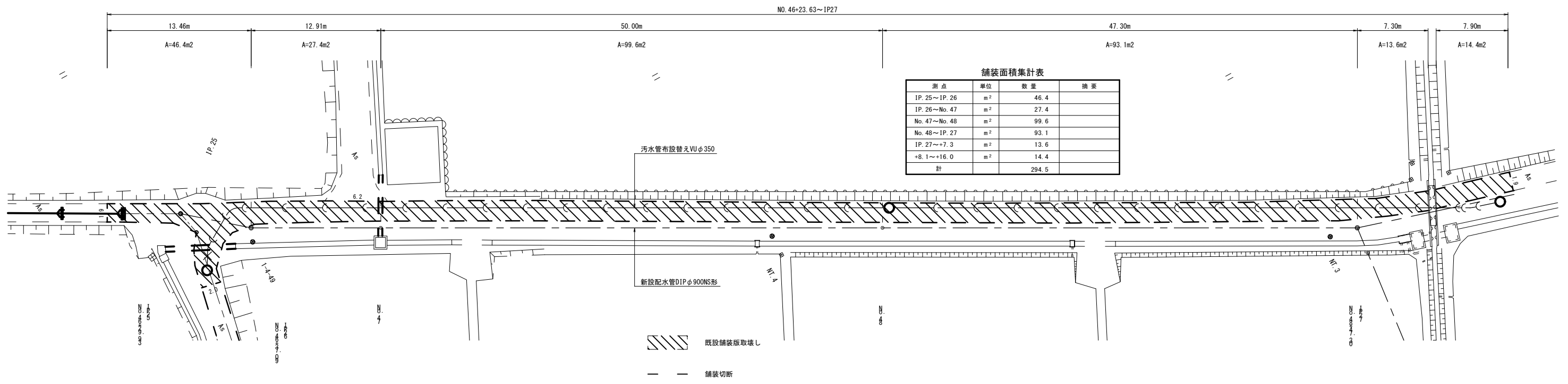
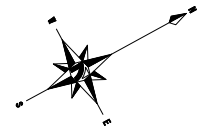


※この図面はA1サイズを原寸とする。

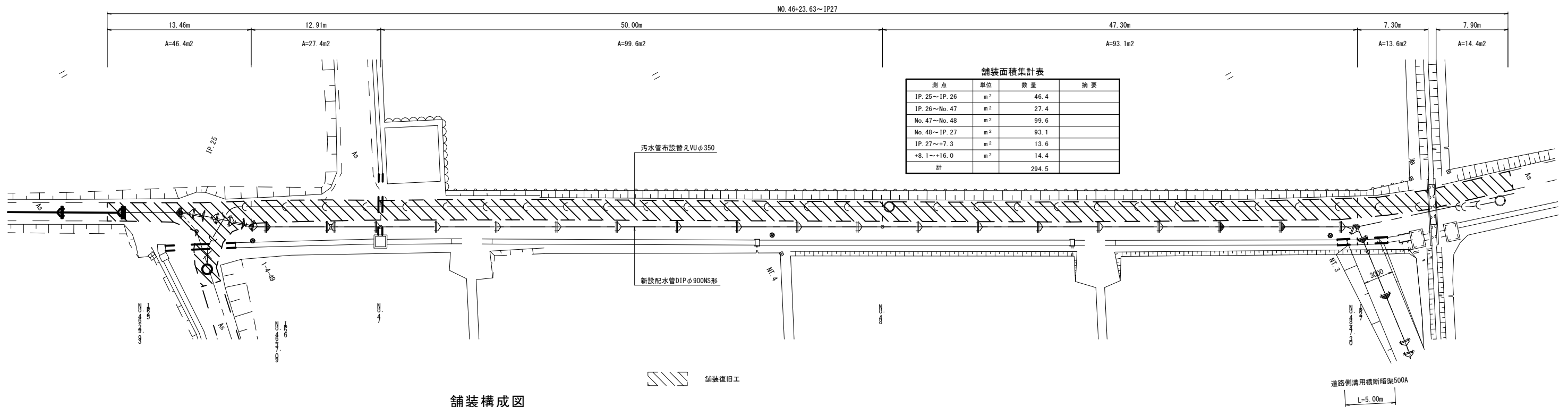
津市上下水道事業局			
工事名	令和4年度 水工補修第1号 殿村及び野田地内配水管布設工事		
図面の種類	汚水管布設替え詳細図		
縮尺	1:200	図面番号	30/34
受注者名			

注) 鉄蓋の仕様については、津市認定マンホール蓋 (市準入り) とする。
汚水管の計画高さは、既設管底高を測量して設定すること。
マンホールのステップは2cmとする。
マンホールの天端高は路面復旧後の高さに合わせること。

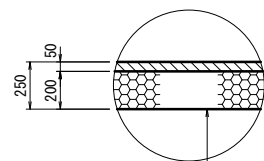
舗装版取壊し



舗装復旧工



舗装構成図



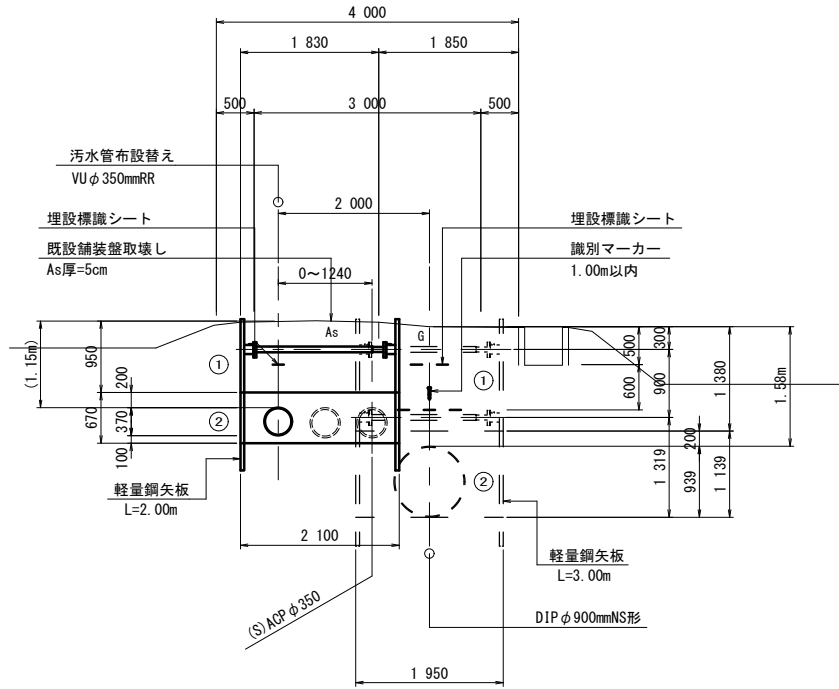
表層工 再生密粒度アスコン(13) t=5cm
 プライムコートPK-3
 路盤工 再生砕石RC-40 t=20cm

※この図面はA1サイズを原寸とする。

津市上下水道事業局			
工事名	令和4年度 水工補修第1号 殿村及び野田地内配水管布設工事		
図面の種類	舗装工・付帯工図		
縮尺	1:200	図面番号	31/34
受注者名			

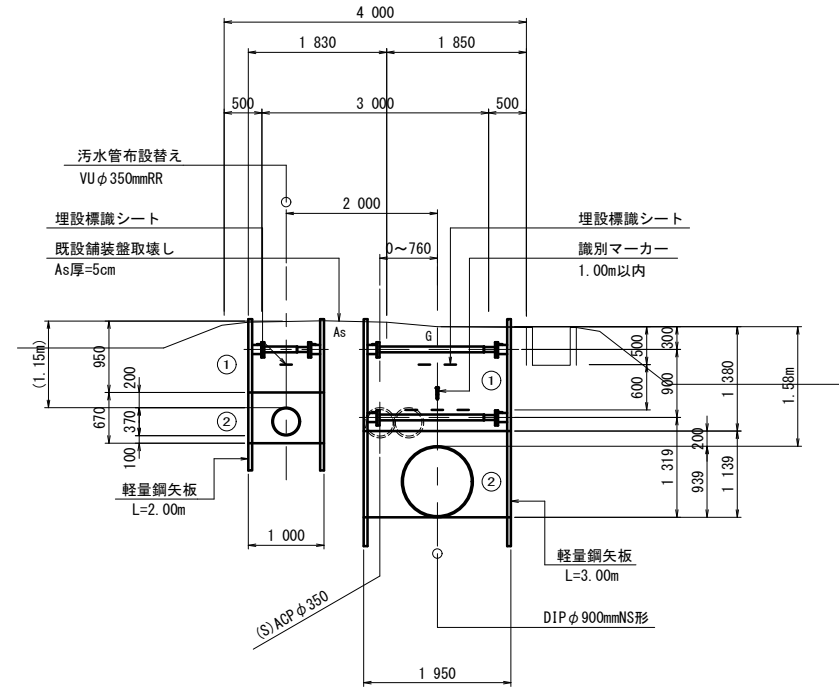
第2工区 土工・土留工標準図(3)

軽量鋼矢板建込土工図 S=1:50
DIP φ 900・汚水管VU φ 350
(IP25~IP27 開削工)
NO. 47~NO. 48
NO. 48



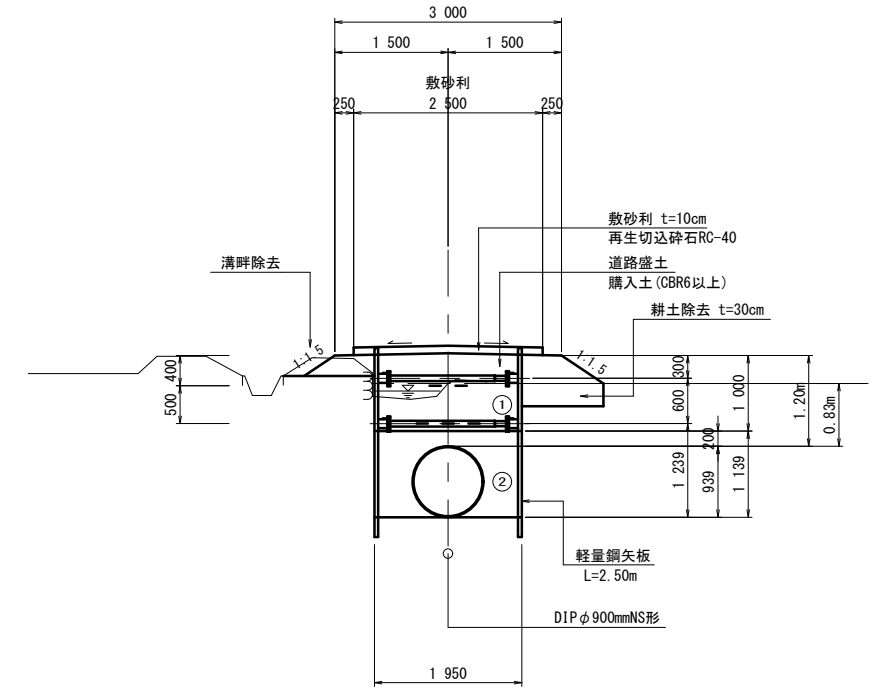
- 既設汚水管は布設替え施工時に撤去。
- ① 再生砕石 RC-40
 - ② 埋戻し用砂

軽量鋼矢板建込土工図 S=1:50
DIP φ 900・汚水管VU φ 350
(IP25~IP27 開削工)
NO. 48~IP. 28
NO. 48



- 既設汚水管は新設配水管施工時に撤去。
- ① 再生砕石 RC-40
 - ② 埋戻し用砂

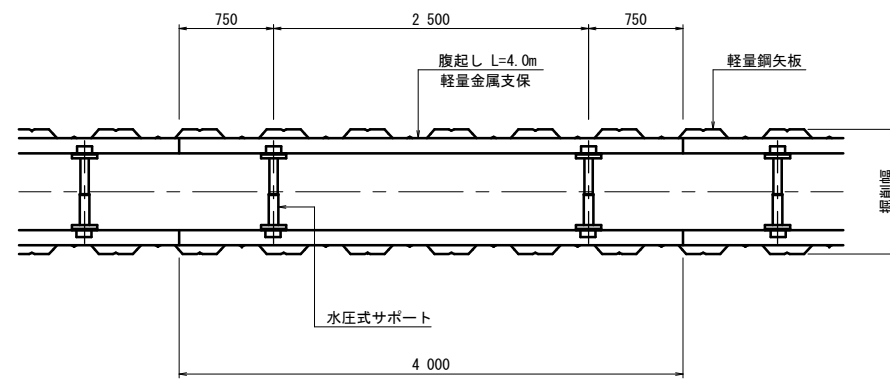
軽量鋼矢板建込土工図 S=1:50
DIP φ 900
(IP27~IP29 開削工)
NO. 50



- ① 購入土
- ② 埋戻し用砂

軽量鋼矢板建込土留工図 S=1:30

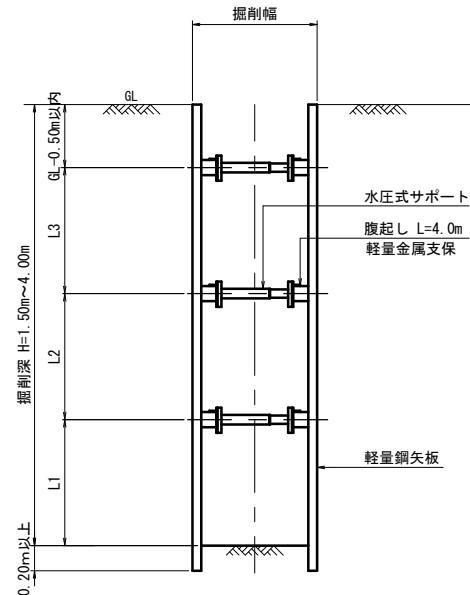
平面図



軽量鋼矢板設置基準

掘削深	支保工段数
2.00m以下	1段支保
3.50m以上	2段支保
4.00m未満	3段支保

断面図



埋戻し土①
埋戻し土(購入土)は締固め度90%以上とする。

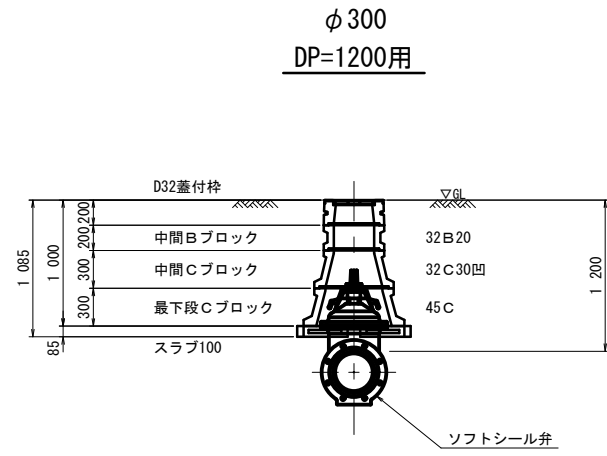
埋戻し土②
埋戻し用砂は締固め度90%以上とする。

道路盛土
購入土(山土CBR6以上)とする。

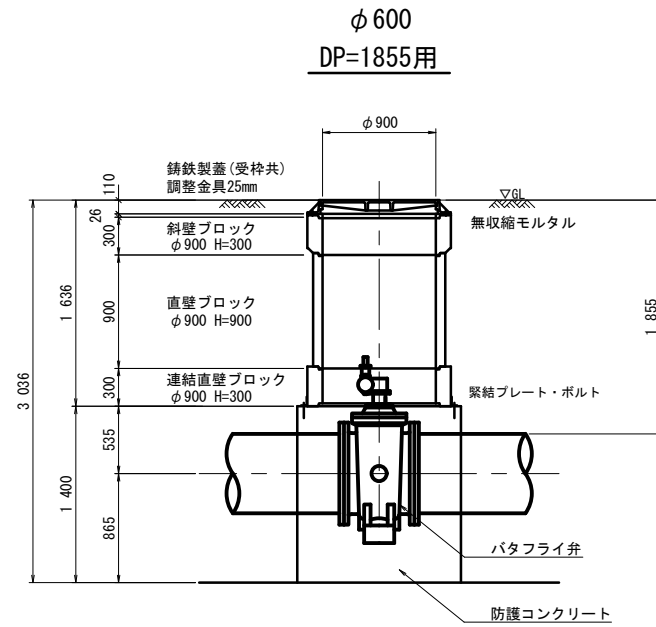
※この図面はA1サイズを原寸とする。

津市上下水道事業局			
工事名	令和4年度 水工補修第1号 殿村及び野田地内配水管布設工事		
図面の種類	土工・土留工標準図(3)		
縮尺	1:50	図面番号	32/34
受注者名			

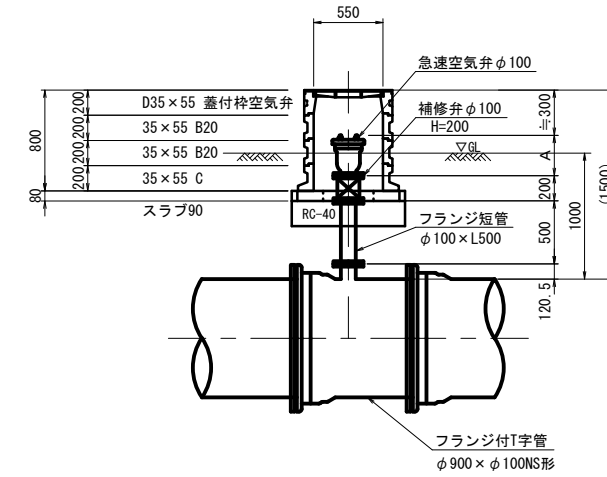
仕切弁BOX設置図 S=1:30



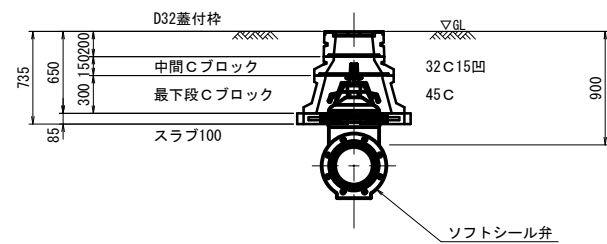
仕切弁BOX設置図 S=1:30



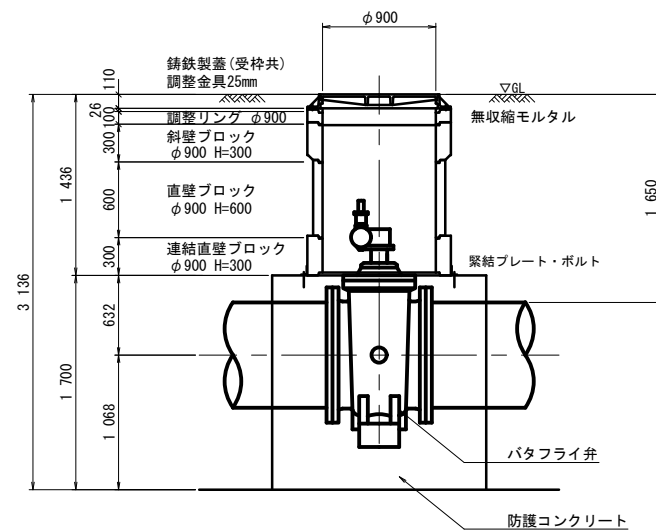
空気弁BOX設置図 S=1:30



φ 200
DP=900用



φ 800
DP=1650用

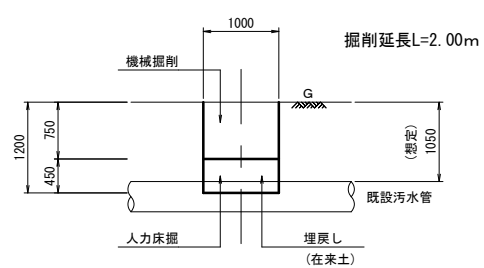


※この図面はA1サイズを原寸とする。

津市上下水道事業局			
工事名	令和4年度 水工補修第1号 殿村及び野田地内配水管布設工事		
図面の種類	弁筐設置標準図		
縮尺	1:30	図面番号	33/34
受注者名			

試掘断面図 S=1:50

NO. 2

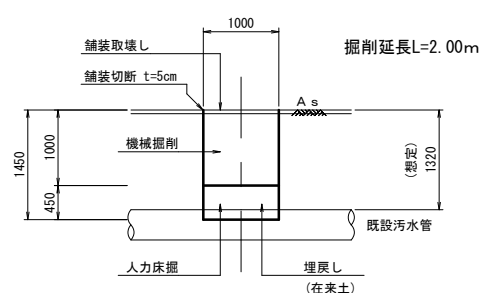


IPNO	IP. 27
IA	67-30-00

IPNO	IP. 28
IA	19-45-31

試掘断面図 S=1:50

NO. 1



IPNO	IP. 26
IA	11-18-37

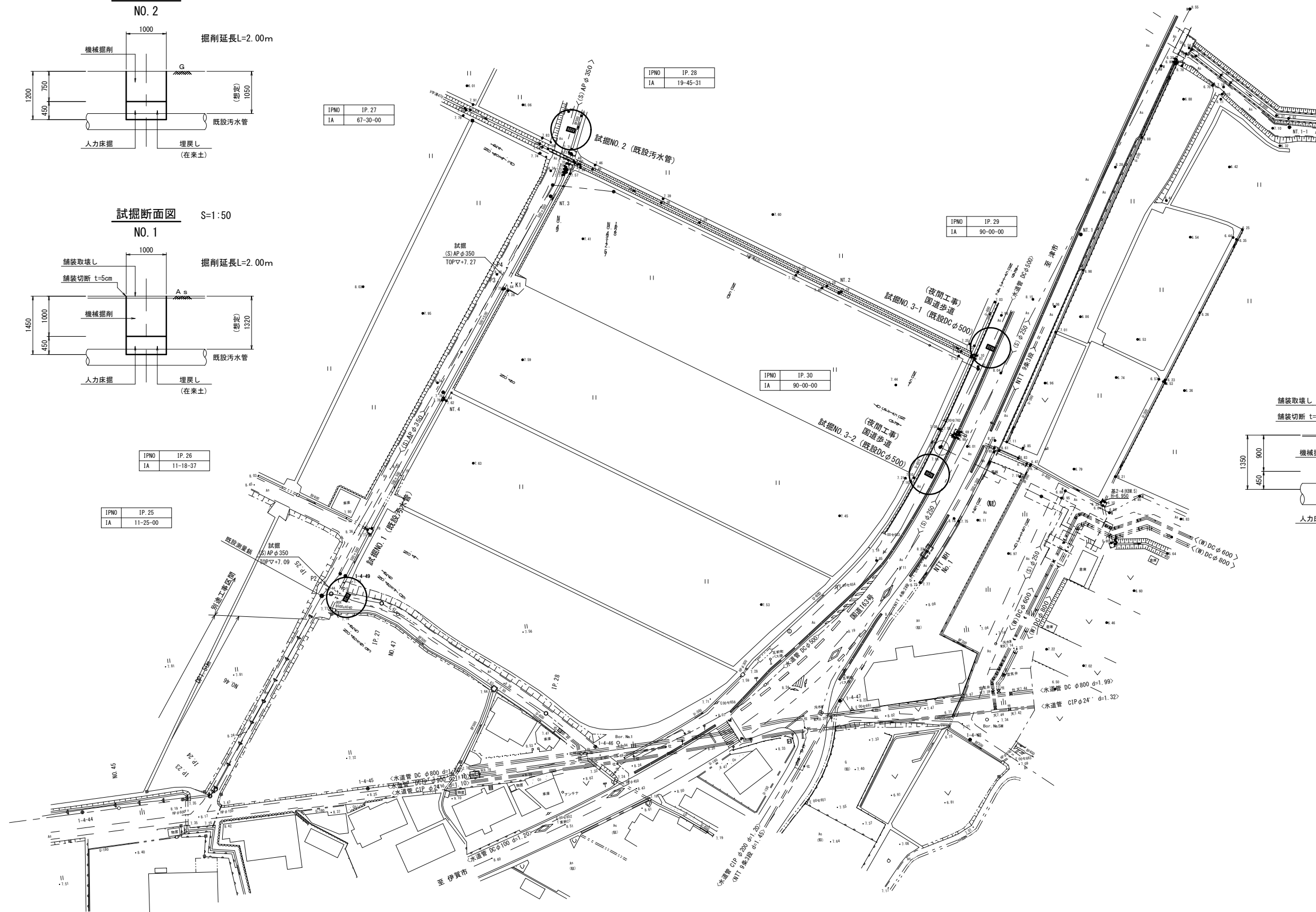
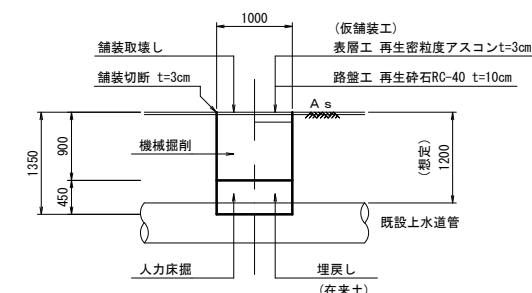
IPNO	IP. 25
IA	11-25-00

試掘断面図 S=1:50

NO. 3 -1 -2

国道歩道

掘削延長L=2.00m



※この図面はA1サイズを原寸とする。

津市上下水道事業局			
工事名	令和4年度 水工補修第1号 殿村及び野田地内配水管布設工事		
図面の種類	配水管平面図(試掘工)		
縮尺	1:500	図面番号	34/34
受注者名			