

仮設配管平面図

S=1/300

仮設配管φ700 L=23.0m



DIP-NSφ700 L=20.6m

土工③ L=11.0m

土工③ L=0.6m

土工① L=1.8m

DIP-NSφ700 L=2.4m

土工② L=2.4m

1号仮設工
不断水切替弁φ700×φ700
試掘工①

2号仮設工
不断水切替弁φ700×φ700 (空気弁付き)
試掘工②

仮設配管図

※この図面はA2サイズを原寸とする。

津市上下水道事業局

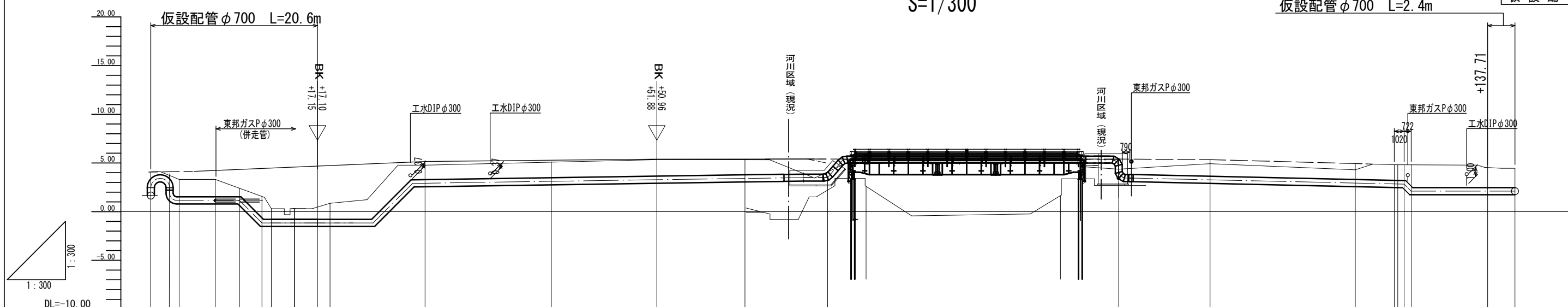
工事名	令和4年度水工第33号 二級河川相川河川改修(新相川橋)事業 に伴う配水管移設工事(仮設) (その2)		
図面の種類	仮設配管平面図		
縮尺	1/300	図面番号	1/17
受注者名			

仮設配管縦断面図

S=1/300

仮設配管φ700 L=2.4m

仮設配管図



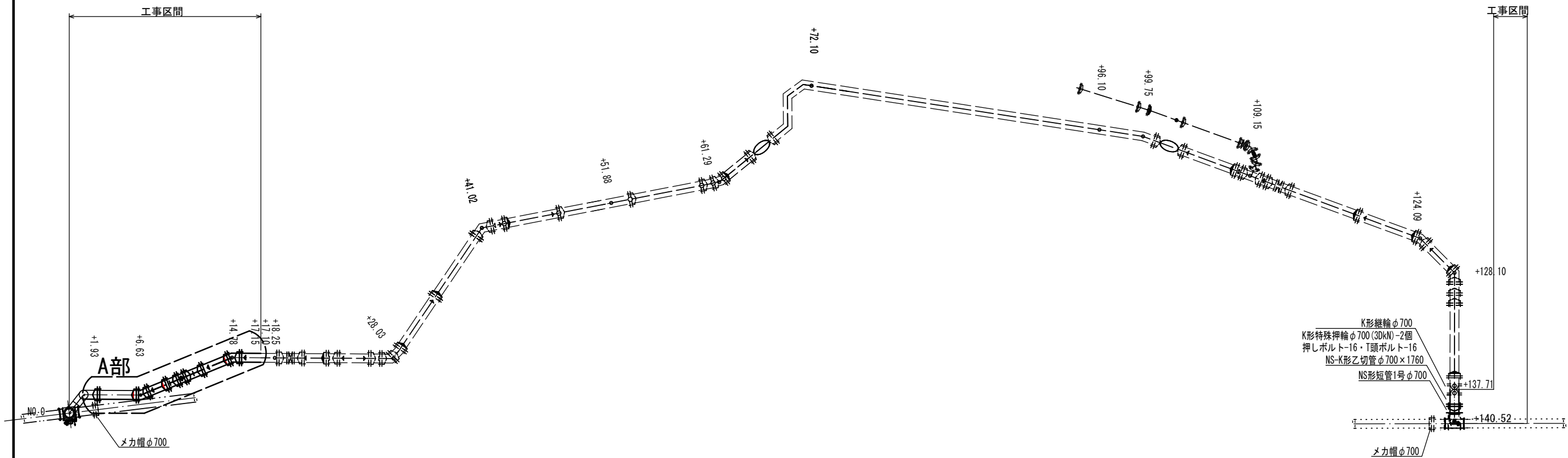
掘削深																											
管底高	0.787	0.787	-1.524	-1.524	-1.524	-1.524	-1.524	2.536	2.555		2.749			2.911		3.051		3.128		3.076	3.076	2.900	2.569	2.481	2.489	1.737	1.737
土被り					1.24	1.65	3.10	0.57			1.29			1.52		1.32				0.55		0.98	0.98	1.61	1.17	1.94	2.03
計画道路高								4.82			5.12			5.39				5.40		5.40	5.40	5.34	4.94				
管路中心高	1.654	3.417	3.154	1.154	1.154	1.157	-1.157	-1.157	-1.157	-1.157	2.903	2.922	3.116	3.278	3.418	3.495	5.344	5.334	3.443	3.267	2.936	2.847	2.826	2.104	2.104		
地盤高	4.10	3.89	3.31	3.31	0.30	0.503	0.86	2.310	3.860	4.776	5.16	5.107	4.67	4.96	4.96	4.61	4.36	4.615	4.373	4.82	4.381	4.409	4.50				
追加距離	0.00	1.93	2.95	3.79	6.63	9.12	11.43	12.40	14.78	16.58	17.18	18.25	22.69	26.75	28.03	41.02	51.88	72.10	96.10	99.75	109.15	124.09	128.10	137.71	140.52		
単距離	0.00	1.93	0.99	4.70	8.15	2.37	1.15	9.78	12.99	10.86	3.99	24.00	3.65	9.40	14.94	4.01	12.42										
測点番号	NO.0	+1.93	+6.63	+14.78	+17.10	+18.25	+22.69	+26.75	+28.03	+41.02	+51.88	+50.96	+61.29	+69.79	+72.10	+96.10	+99.75	+109.15	+124.09	+128.10	+137.71	+140.52					

※この図面はA2サイズを原寸とする。

津市上下水道事業局			
工事名	令和4年度水工第33号 二級河川相川河川改修(新相川橋)事業 に伴う配水管移設工事(仮設) (その2)		
図面の種類	仮設配管縦断面図		
縮尺	1/300	図面番号	2/17
受注者名			

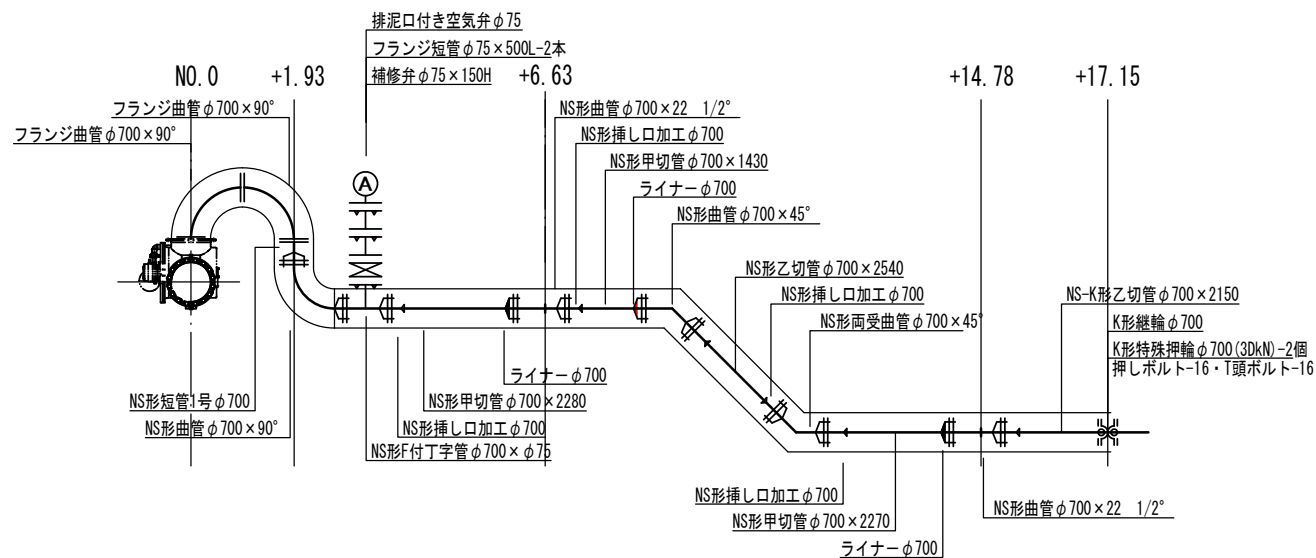
仮設配管詳細図

S=1/250



A部詳細図

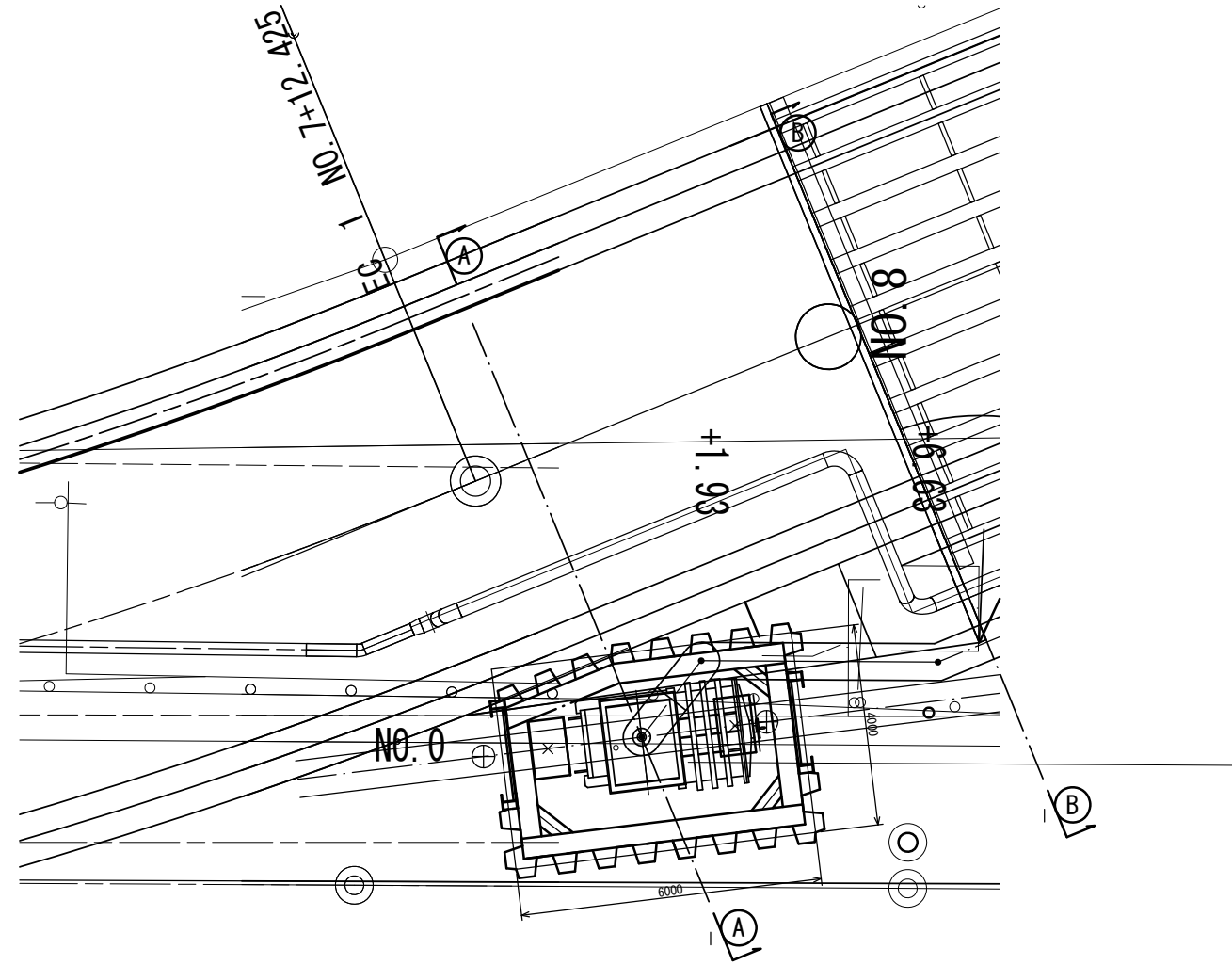
S=1/100



※この図面はA2サイズを原寸とする。

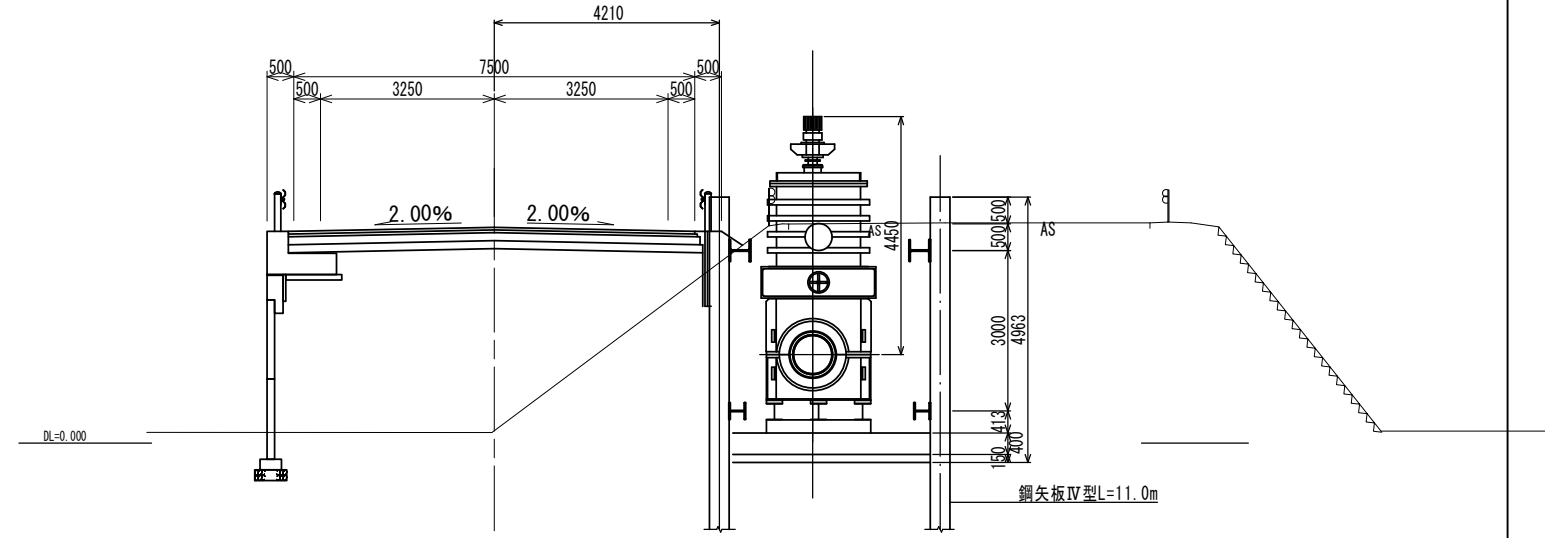
津市上下水道事業局			
工事名	令和4年度水工第33号 二級河川相川河川改修(新相川橋)事業 に伴う配水管移設工事(仮設) (その2)		
図面の種類	仮設配管詳細図		
縮尺	1/250	図面番号	3/17
受注者名			

平面図

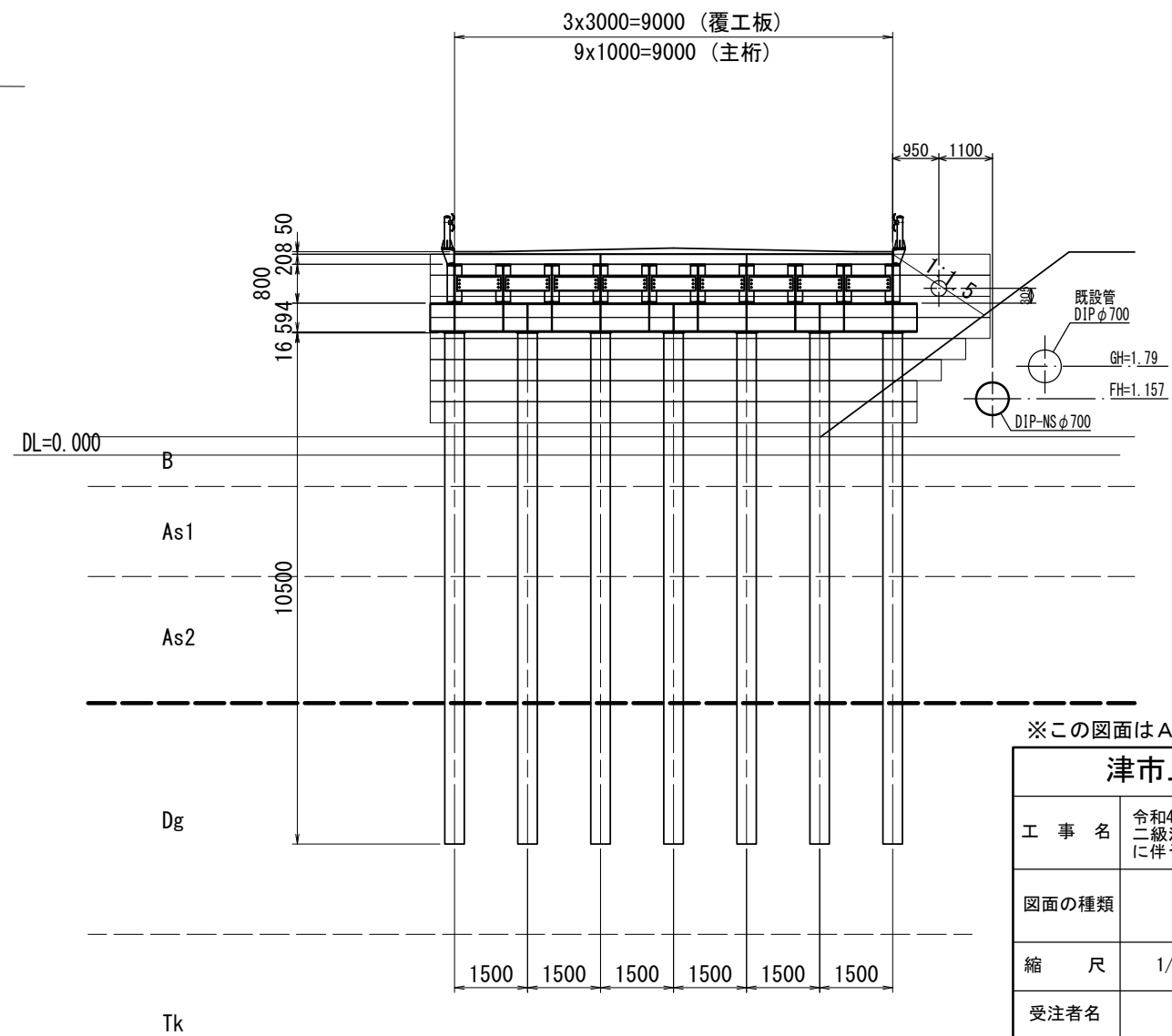


A-A断面図

NO. 7+13.56
GH=0.36
FH=4.035



B-B断面図



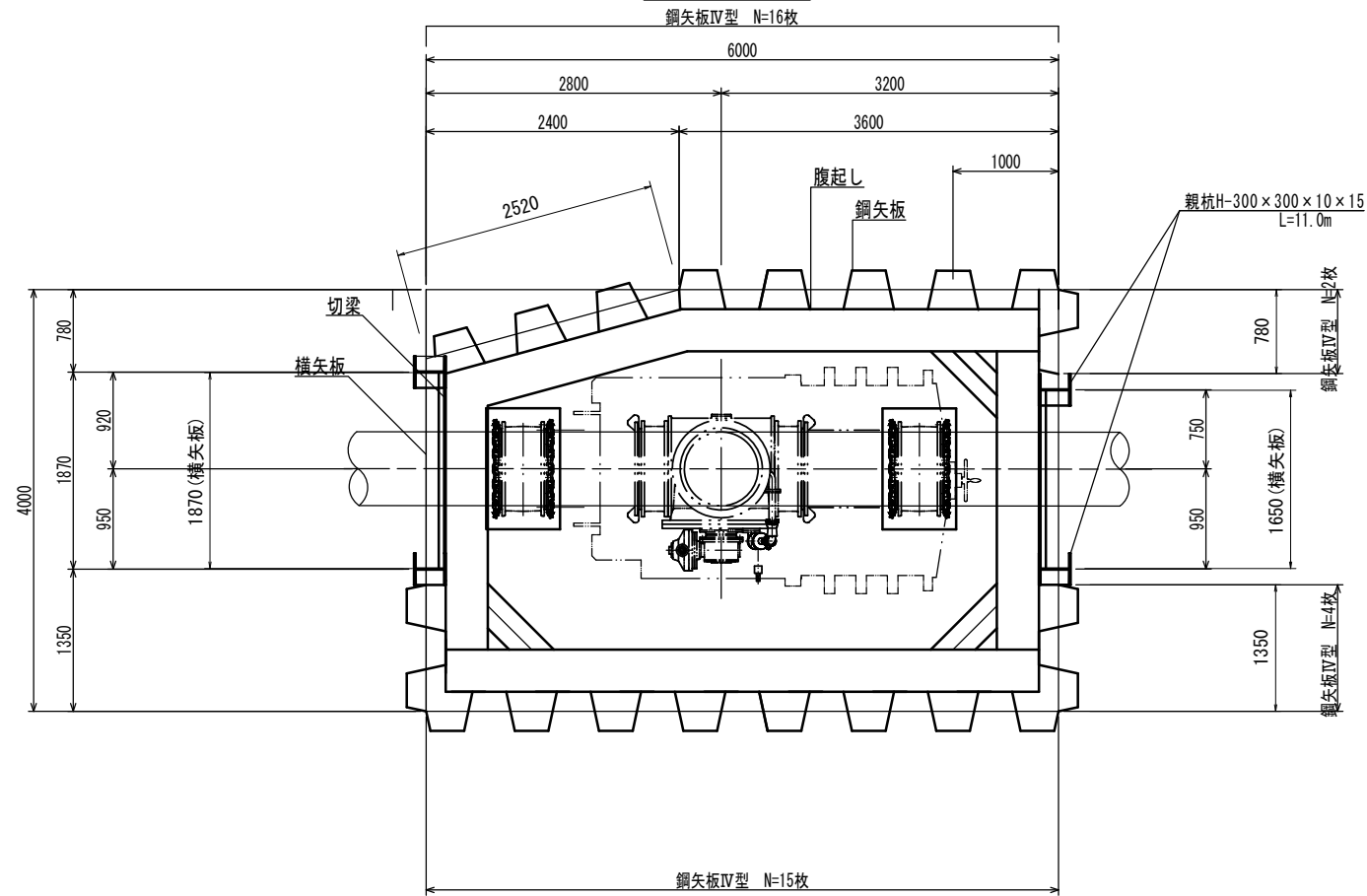
※この図面はA2サイズを原寸とする。

津市上下水道事業局			
工事名	令和4年度水工第33号 二級河川相川河川改修(新相川橋)事業 に伴う配水管移設工事(仮設) (その2)		
図面の種類	1号仮土留工付近詳細図		
縮尺	1/100	図面番号	4/17
受注者名			

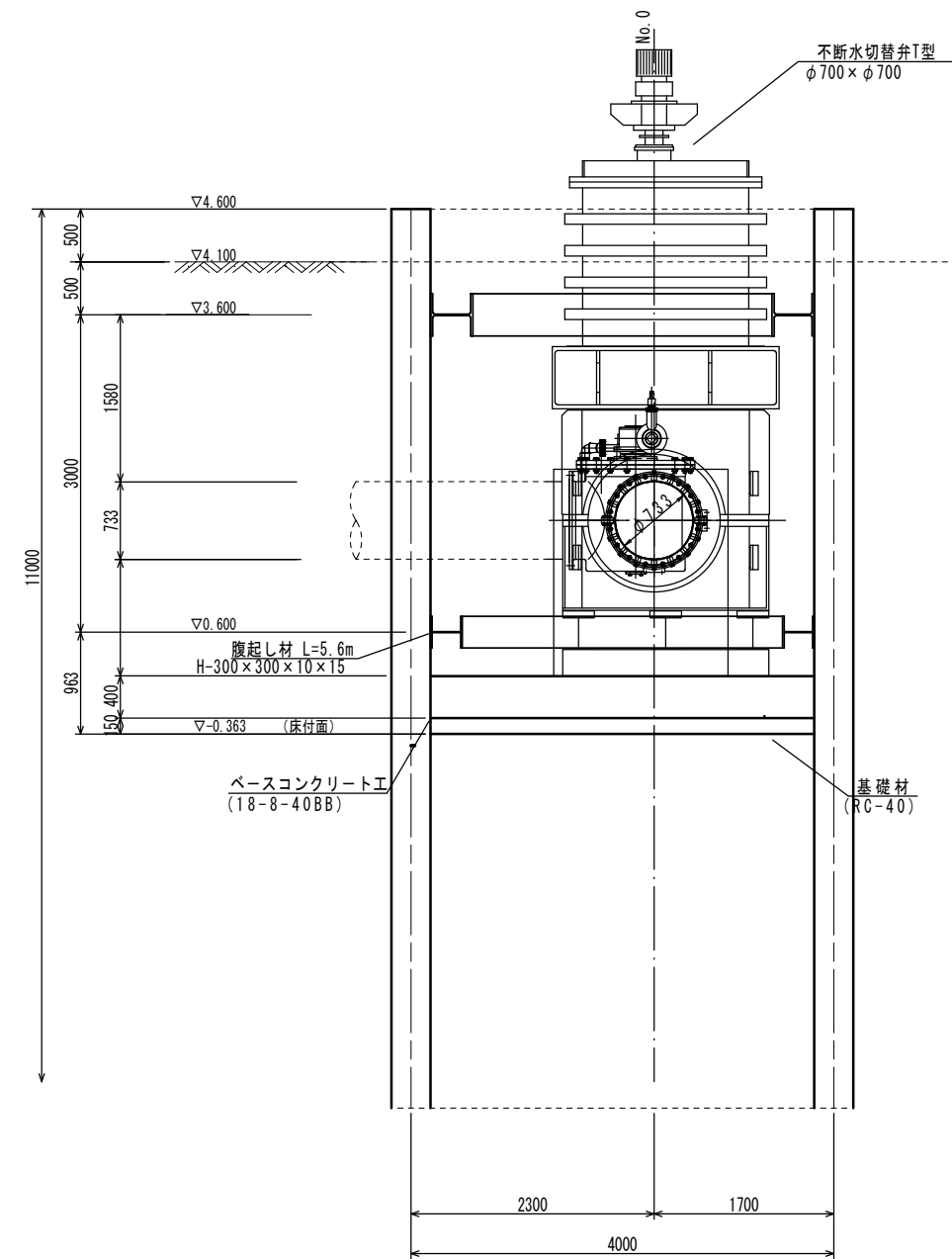
1号仮土留工一般図【参考】

S=1:50

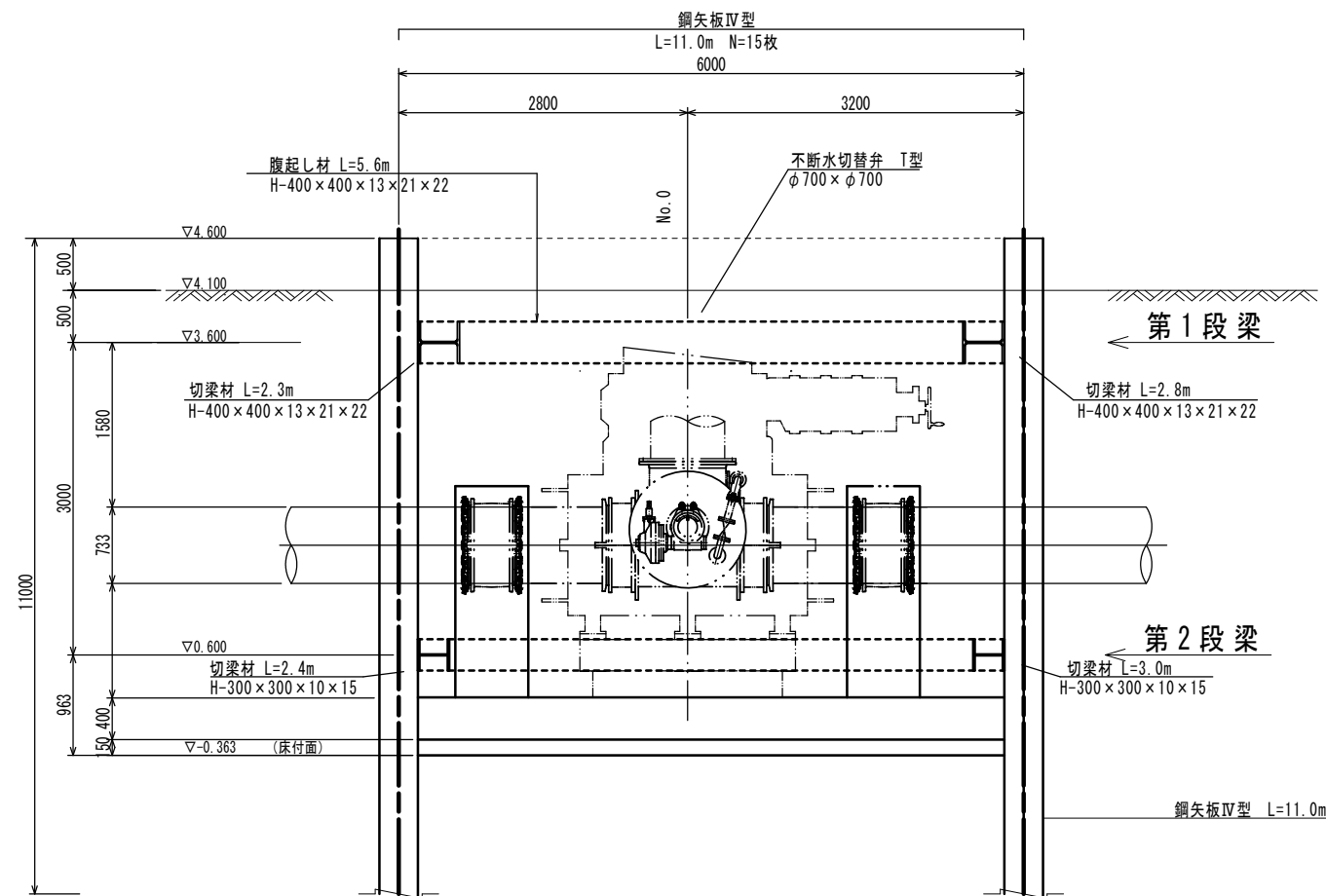
平面図



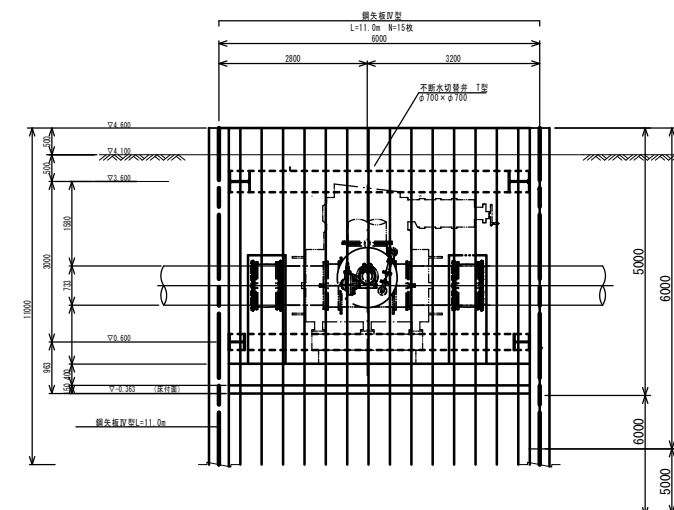
断面図



断面図



鋼矢板配置図



※この図面はA2サイズを原寸とする。

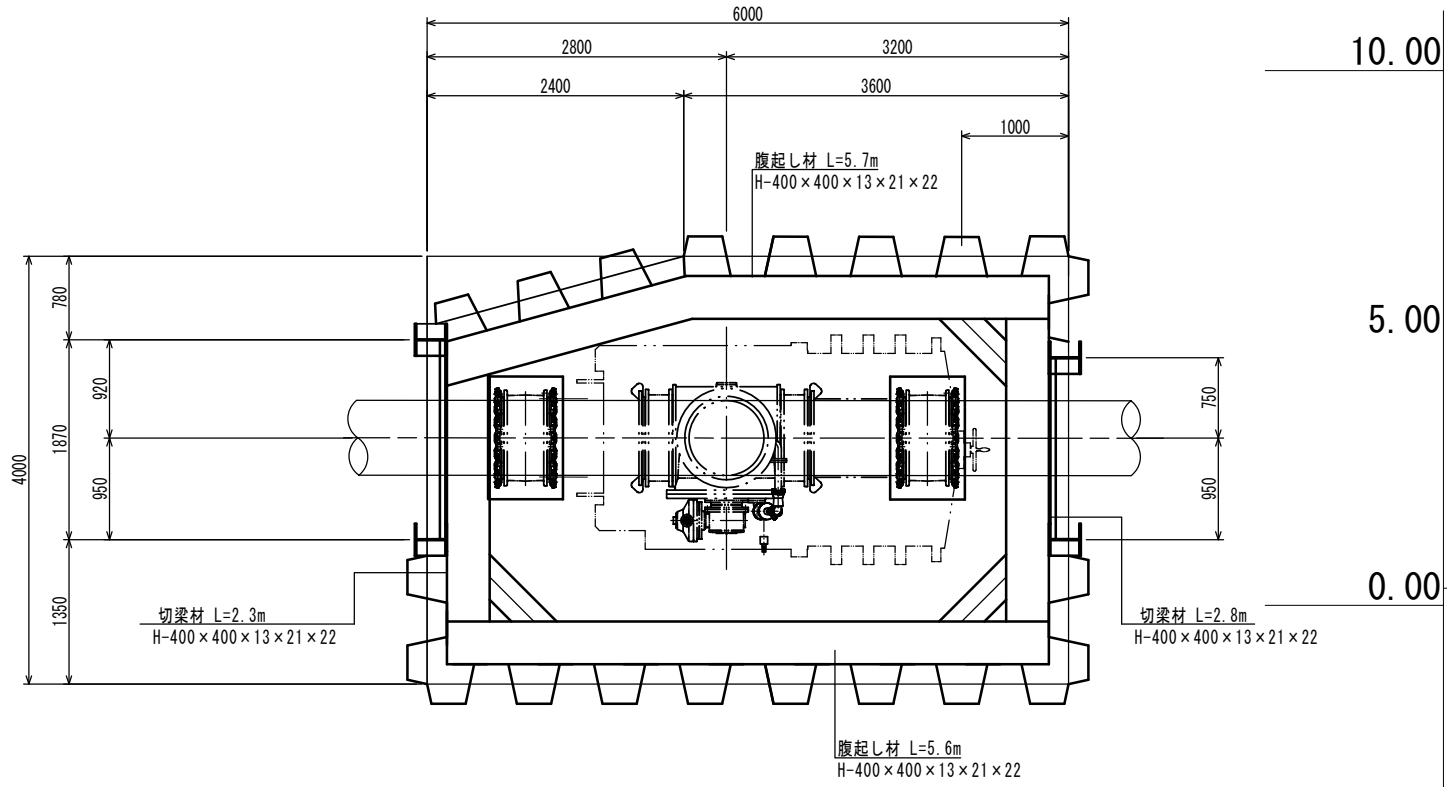
津市上下水道事業局			
工事名	令和4年度水工第33号 二級河川相川河川改修(新相川橋)事業に伴う配水管移設工事(仮設)(その2)		
図面の種類	1号仮土留工一般図【参考】		
縮尺	1/50	図面番号	5/17
受注者名			

製品について既設管外径を確認し製作にあたること。掘削時に、土質等を確認し基礎等を再協議すること。

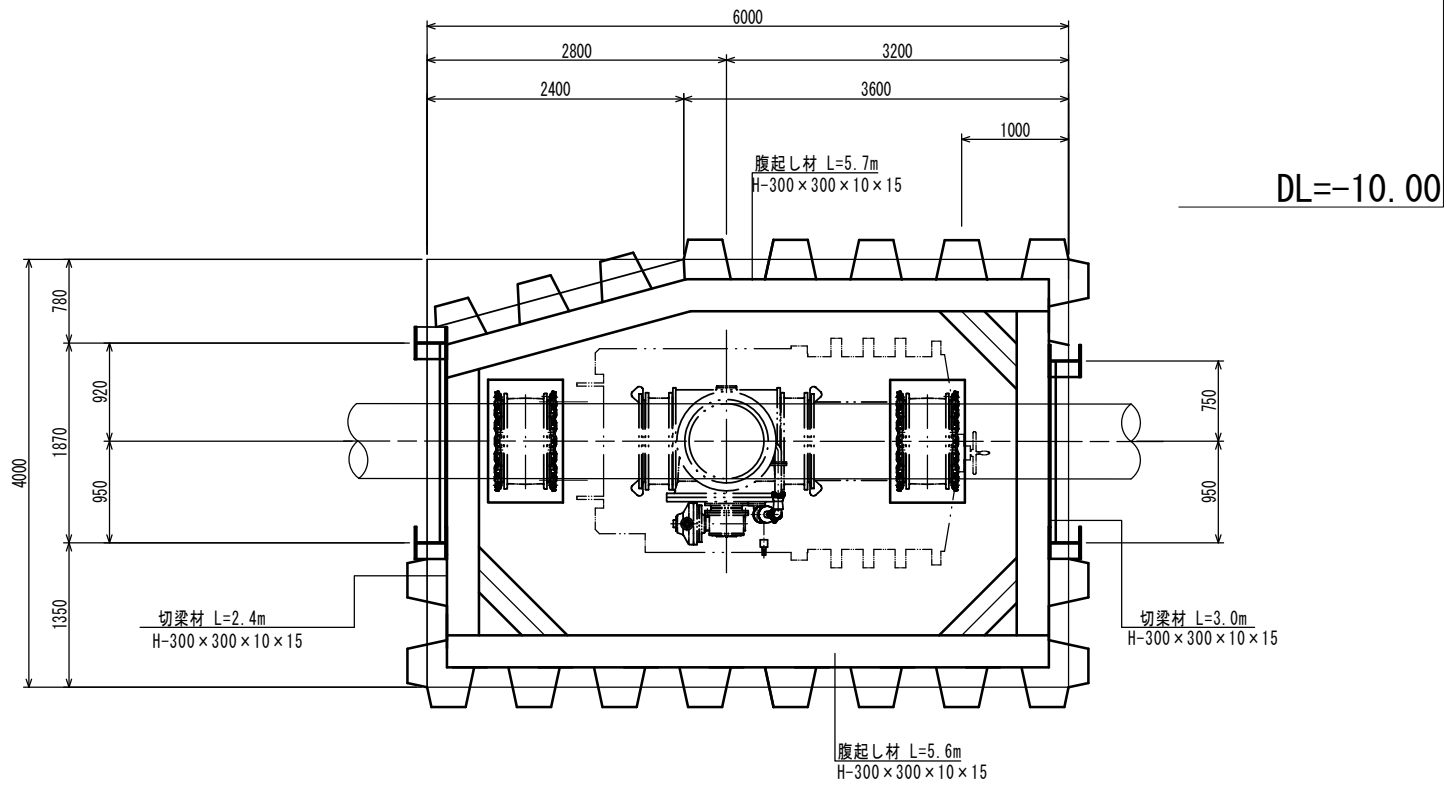
1号仮土留工部材配置図【参考】

S=1:50

第1段梁

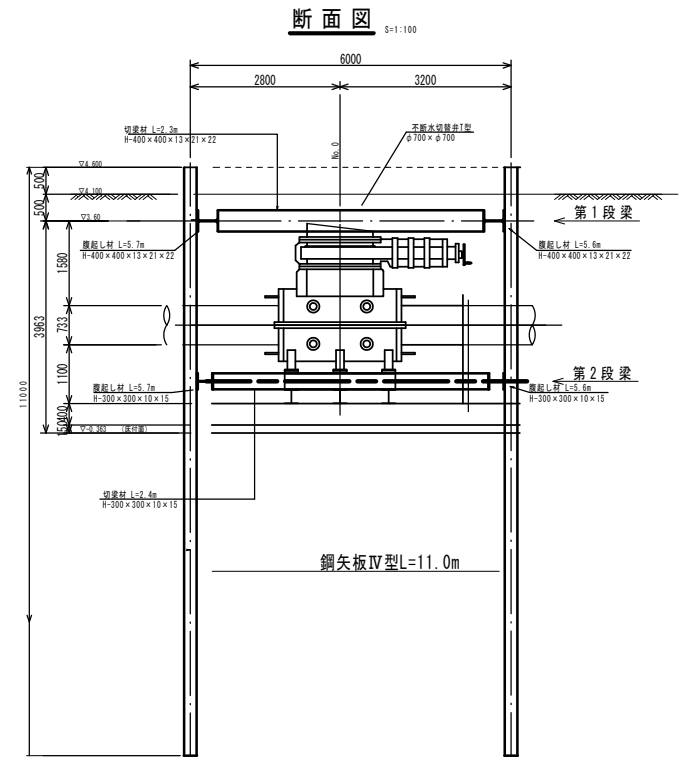
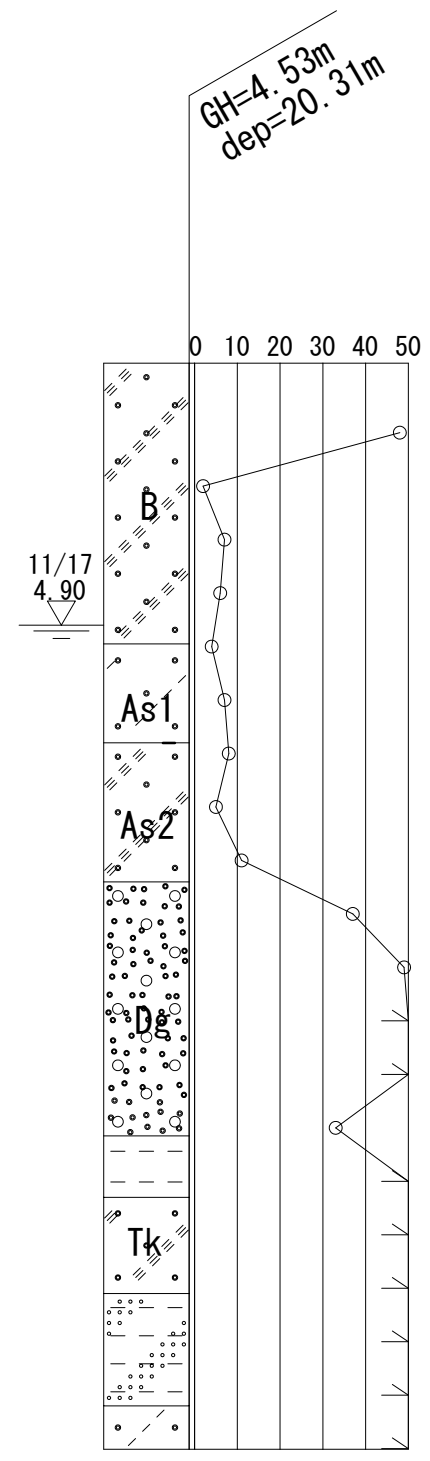


第2段梁



柱状図

S=1:100



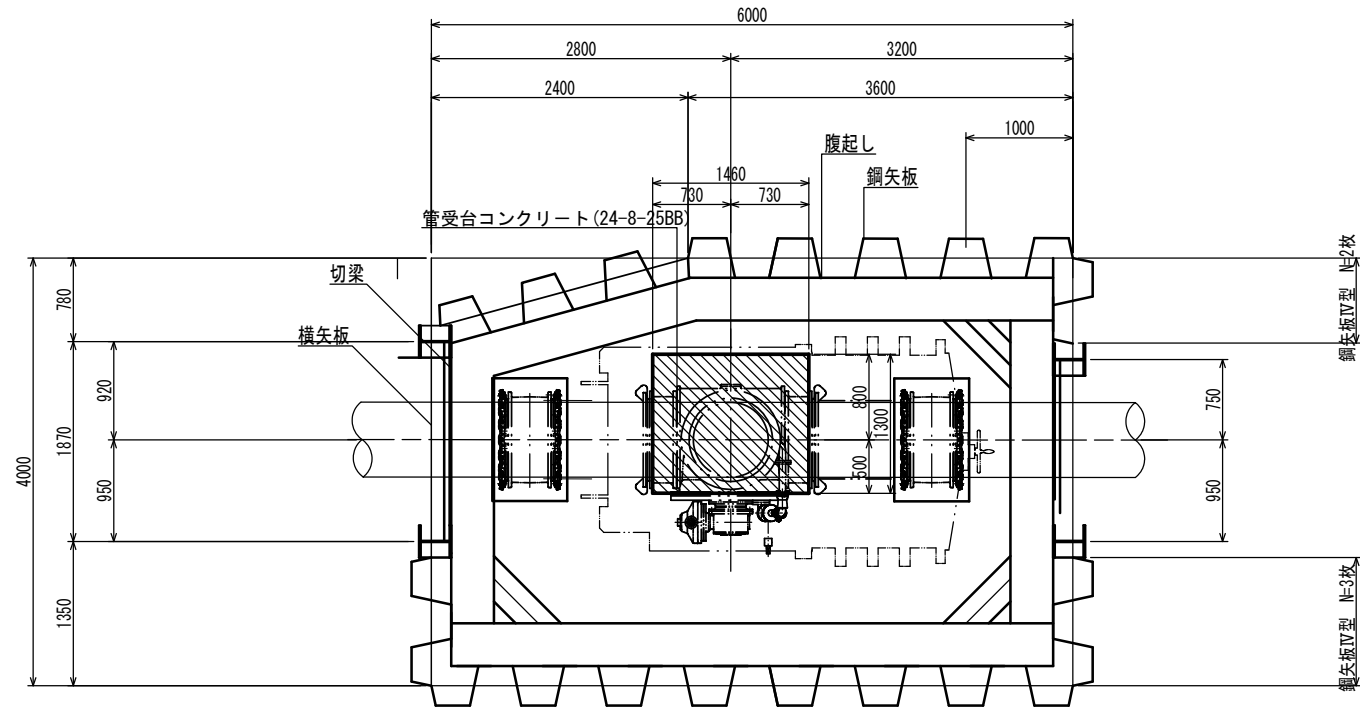
※この図面はA2サイズを原寸とする。

津市上下水道事業局			
工事名	令和4年度水工第33号 二級河川相川河川改修(新相川橋)事業 に伴う配水管移設工事(仮設)(その2)		
図面の種類	1号仮土留工部材配置図【参考】		
縮尺	1/50	図面番号	6/17
受注者名			

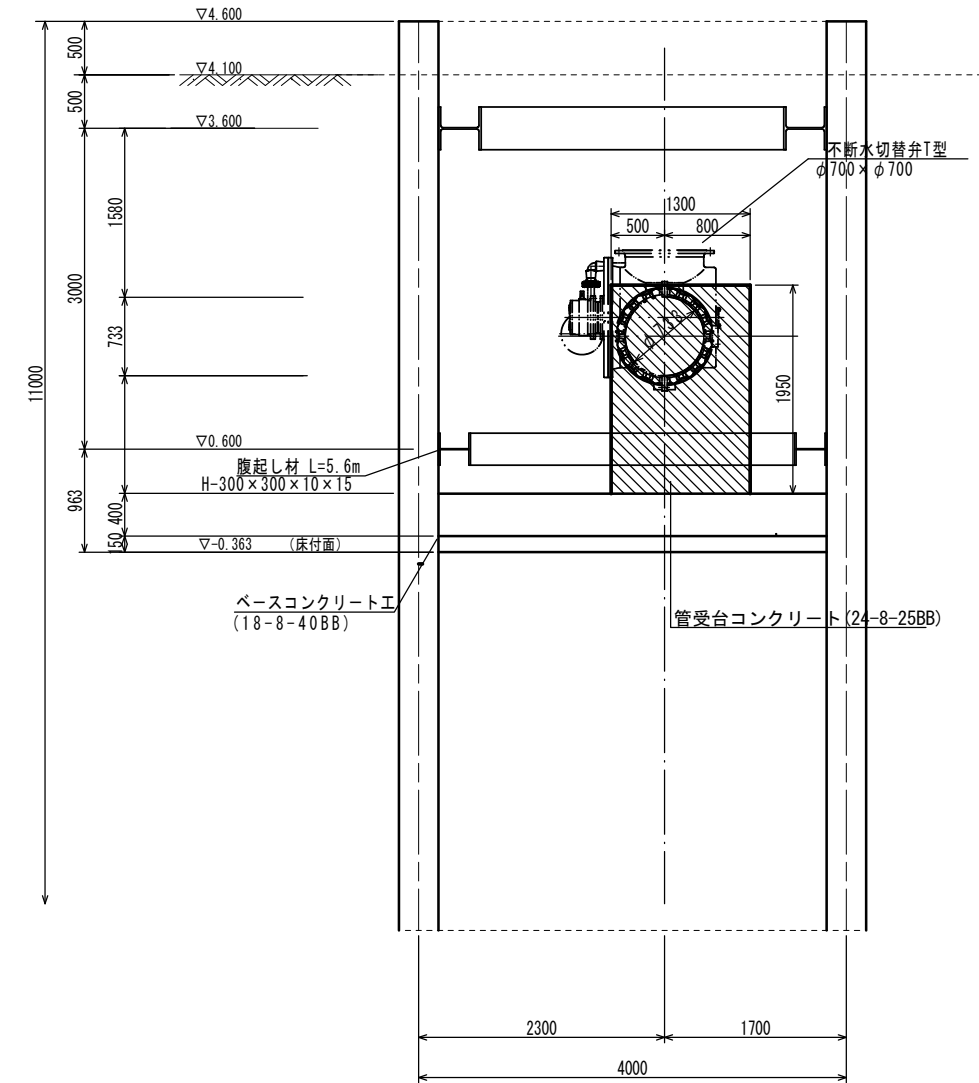
1号仮土留工管受台図

S=1:50

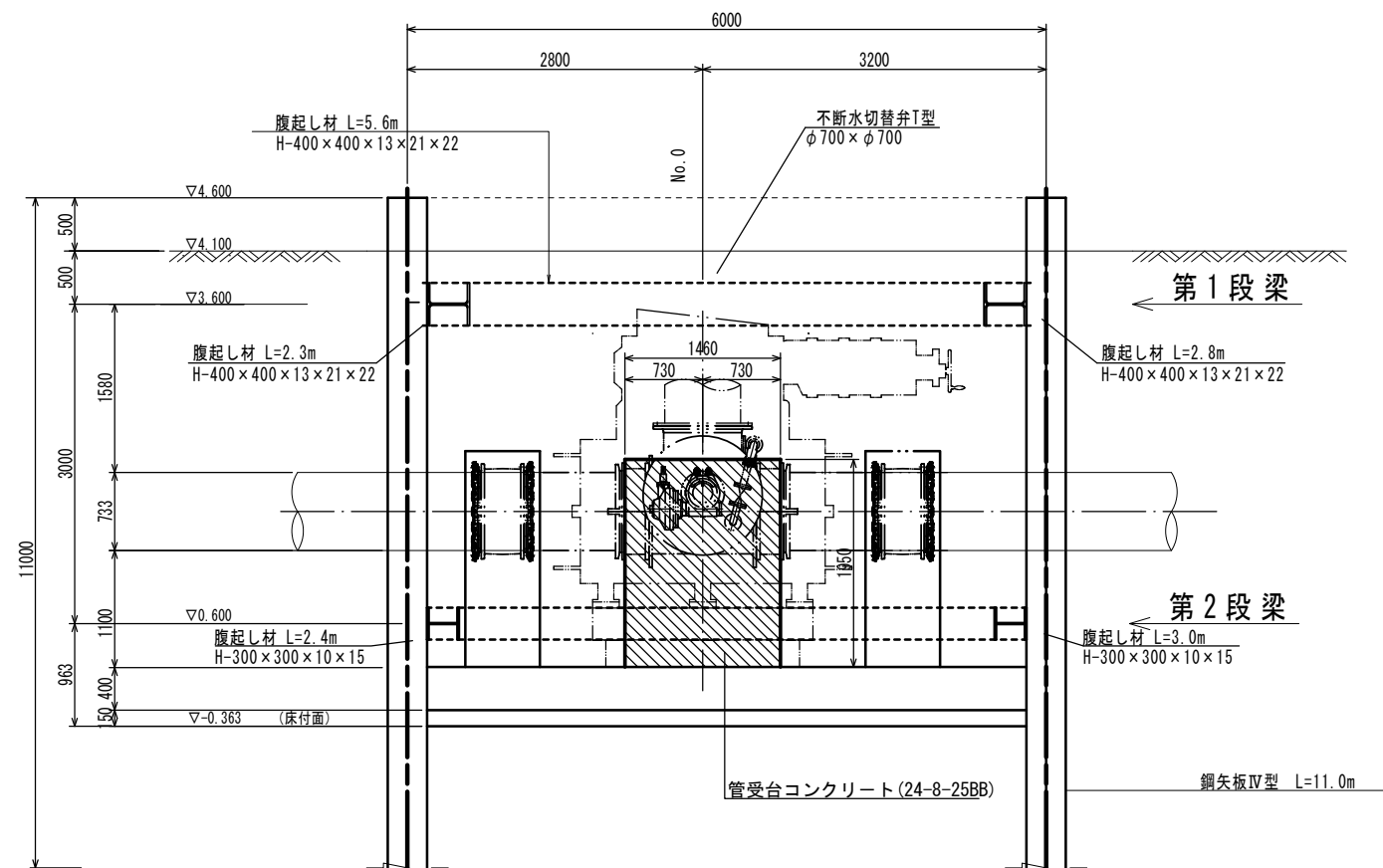
平面図



断面図



断面図



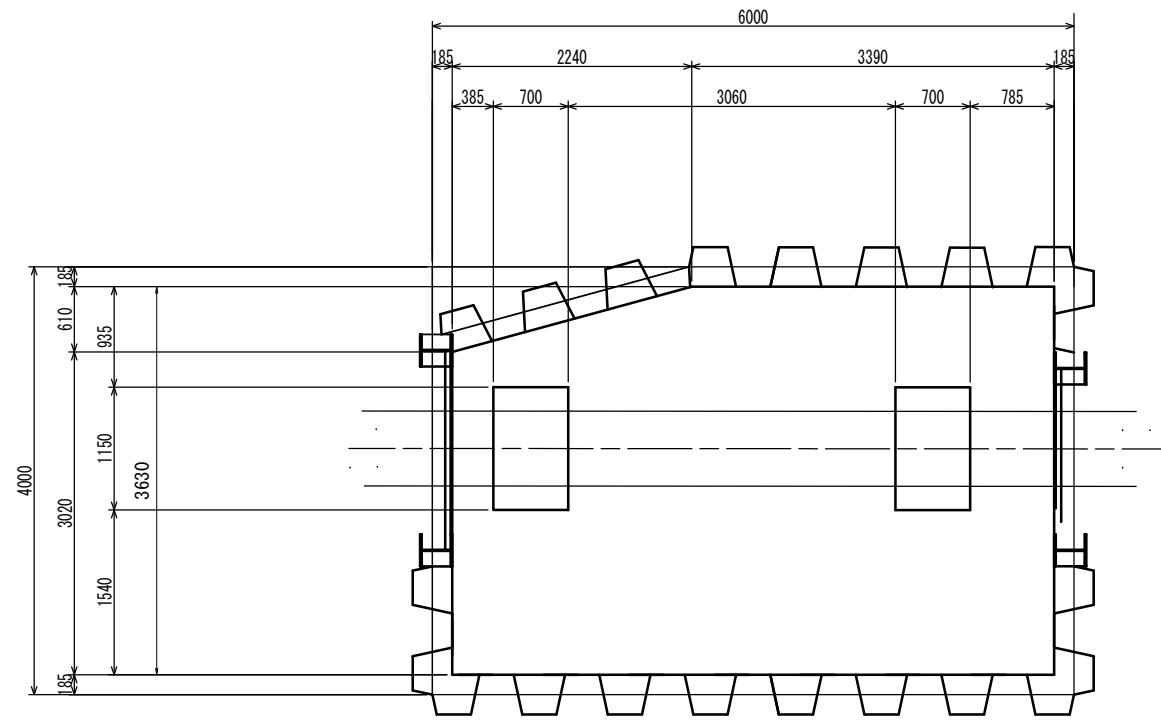
※この図面はA2サイズを原寸とする。

津市上下水道事業局			
工事名	令和4年度水工第33号 二級河川相川河川改修(新相川橋)事業 に伴う配水管移設工事(仮設)(その2)		
図面の種類	1号仮土留工管受台図【参考】		
縮尺	1/50	図面番号	7/17
受注者名			

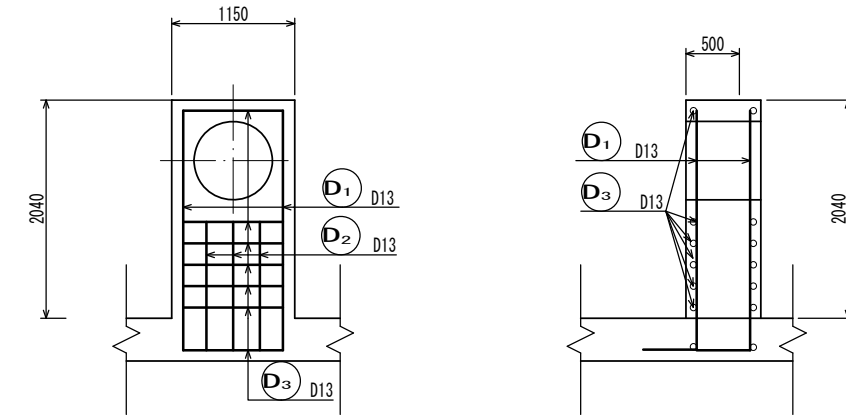
1号仮土留工基礎図

S=1:50

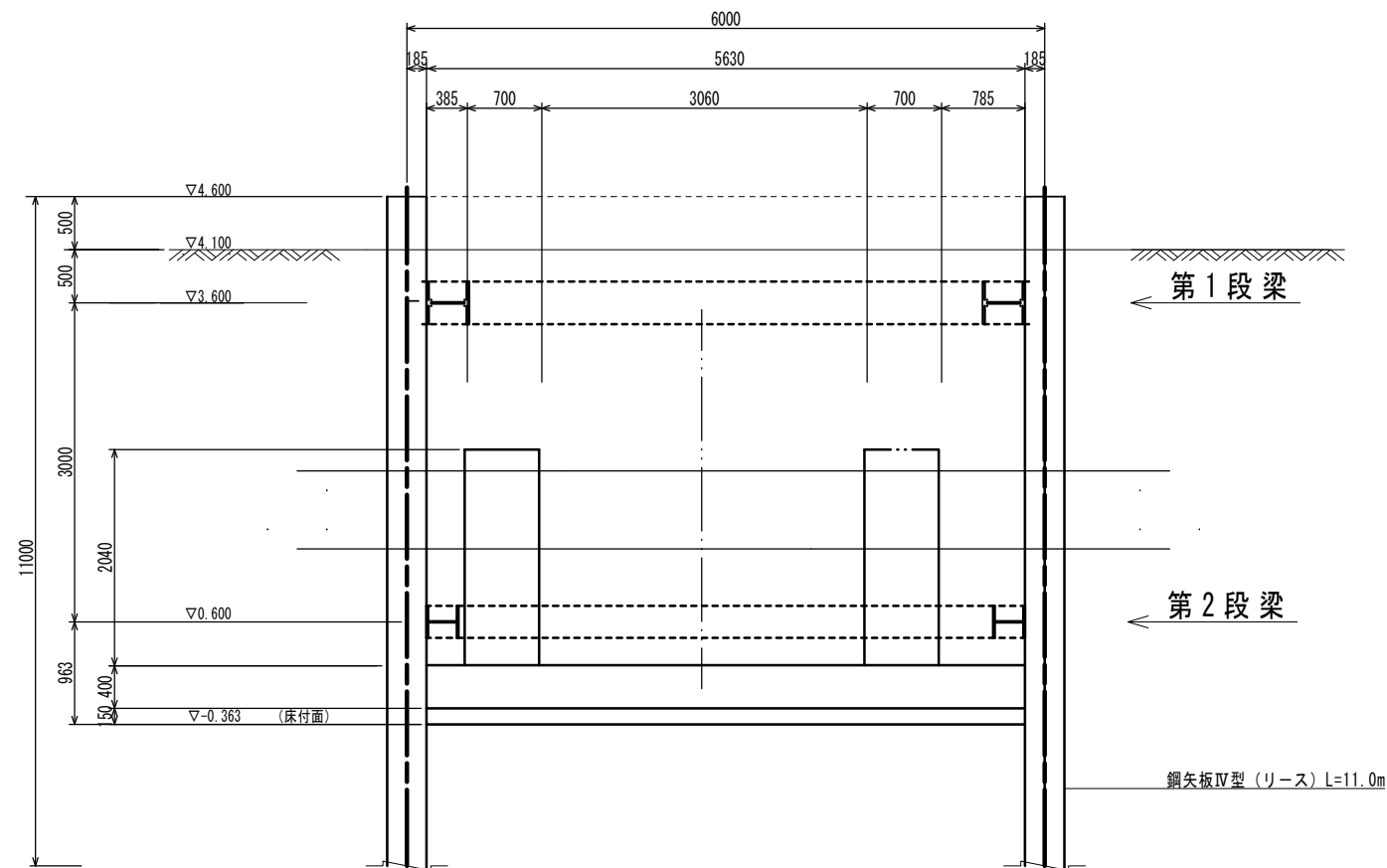
平面図



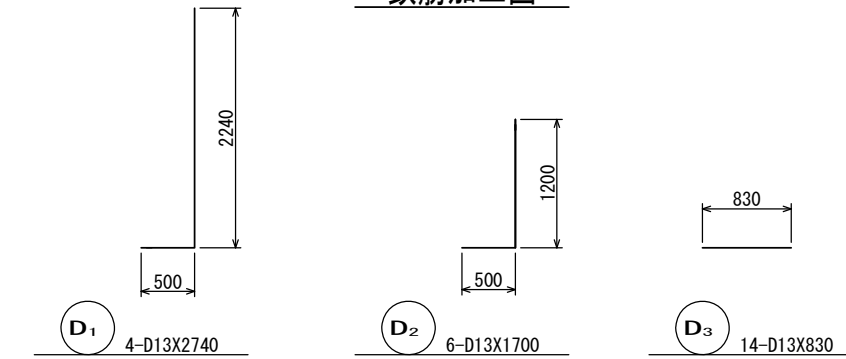
配筋図



断面図



鉄筋加工図



鉄筋重量表

種別	径	長さ (mm)	本数 (本)	単位重量 (kg/m)	1本当り重量 (kg)	重量 (kg)	摘要
D1	D13	2740	4	0.995	2.726	10.904	┘
D2	"	1700	6	"	1.692	10.152	┘
D3	"	830	14	"	0.826	11.564	—
						D13	32.620 kg
						合計	32.620 kg

仮設配管図

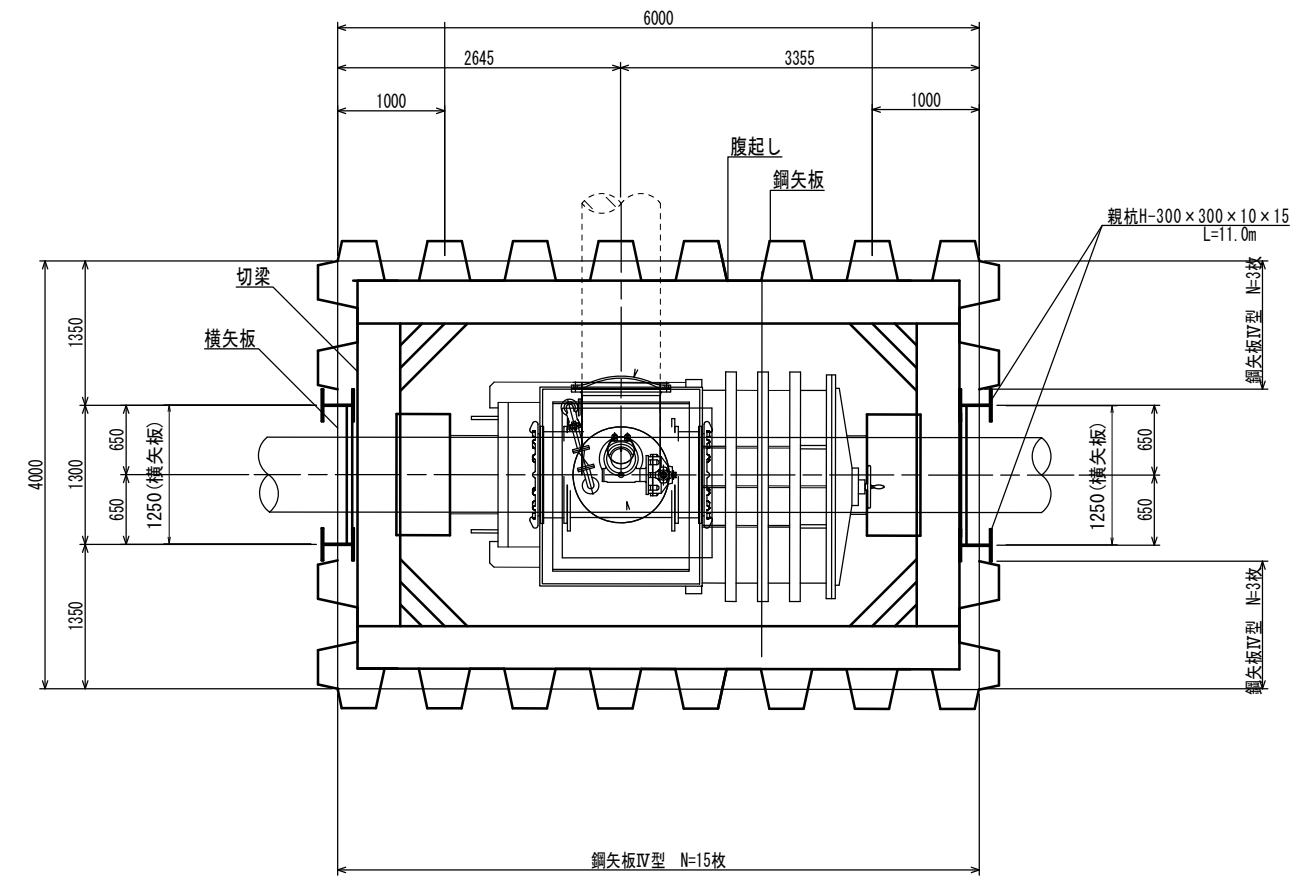
※この図面はA2サイズを原寸とする。

津市上下水道事業局			
工事名	令和4年度水工第33号 二級河川相川河川改修(新相川橋)事業に伴う配水管移設工事(仮設) (その2)		
図面の種類	1号仮土留工基礎図		
縮尺	1/50	図面番号	8/17
受注者名			

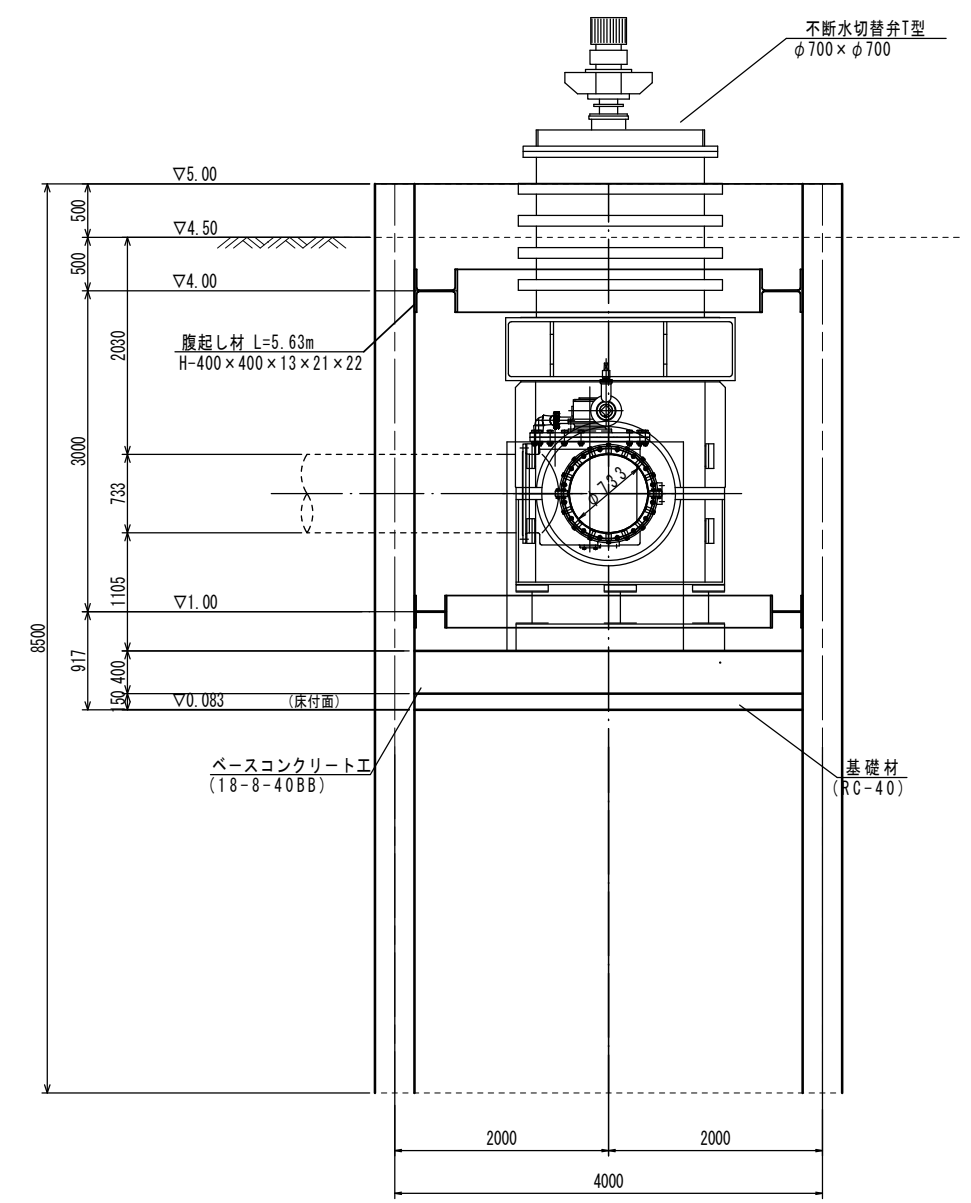
2号仮土留工一般図【参考】

S=1:50

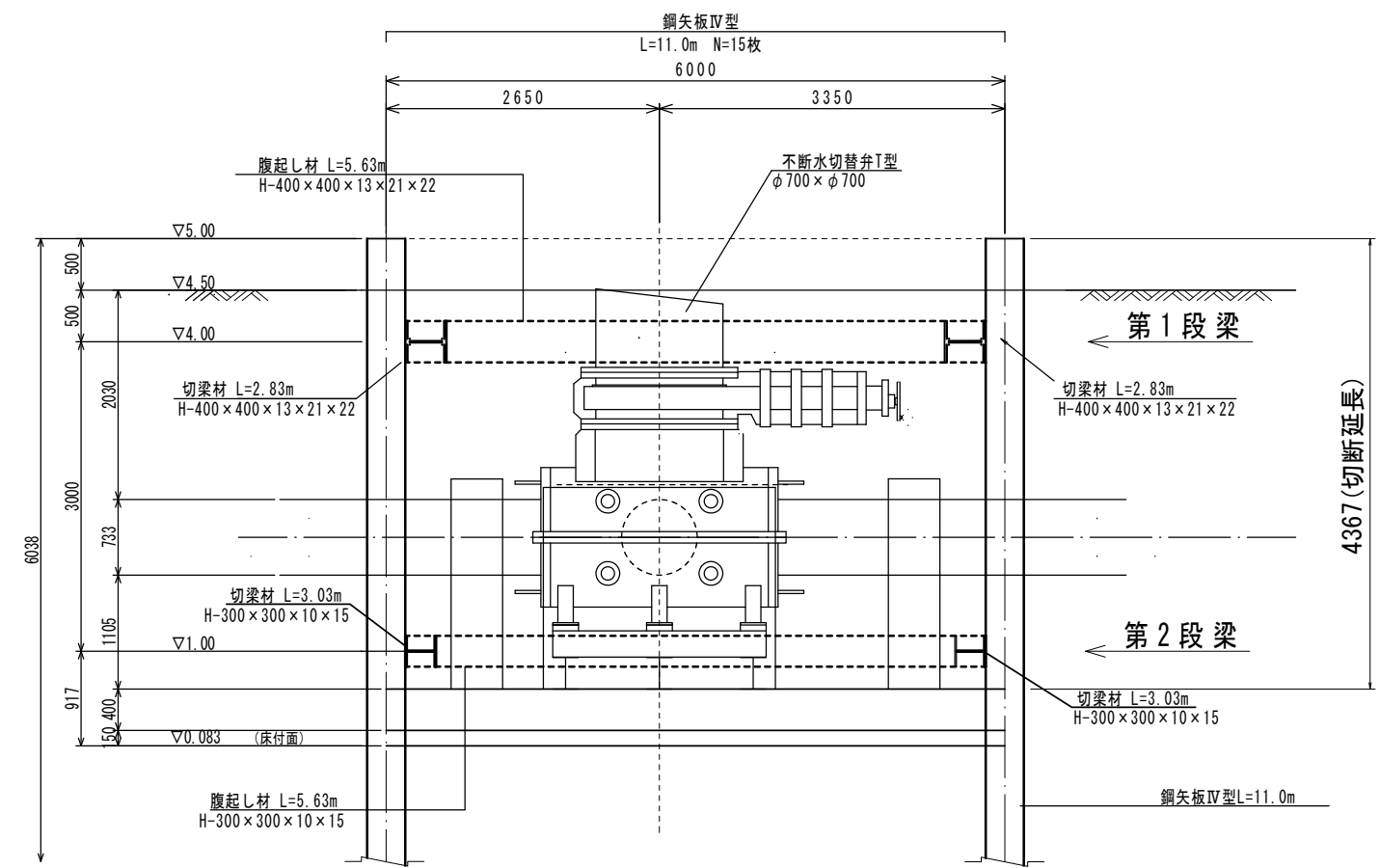
平面図



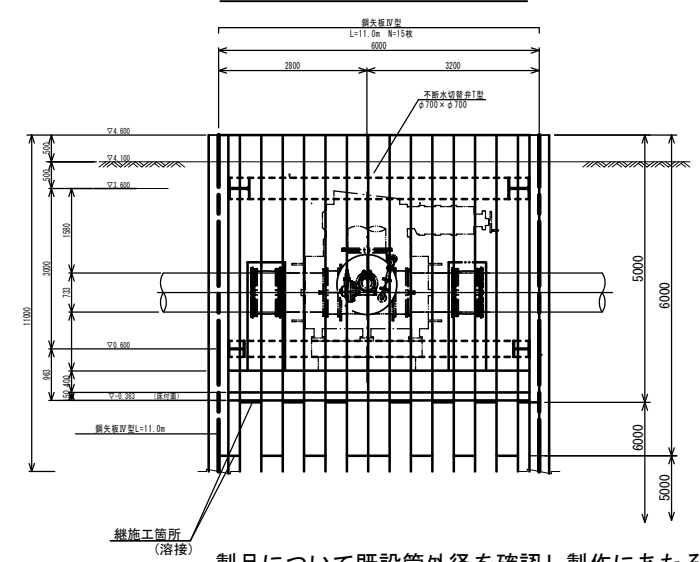
断面図



断面図



鋼矢板配置図



仮設配管図

※この図面はA2サイズを原寸とする。

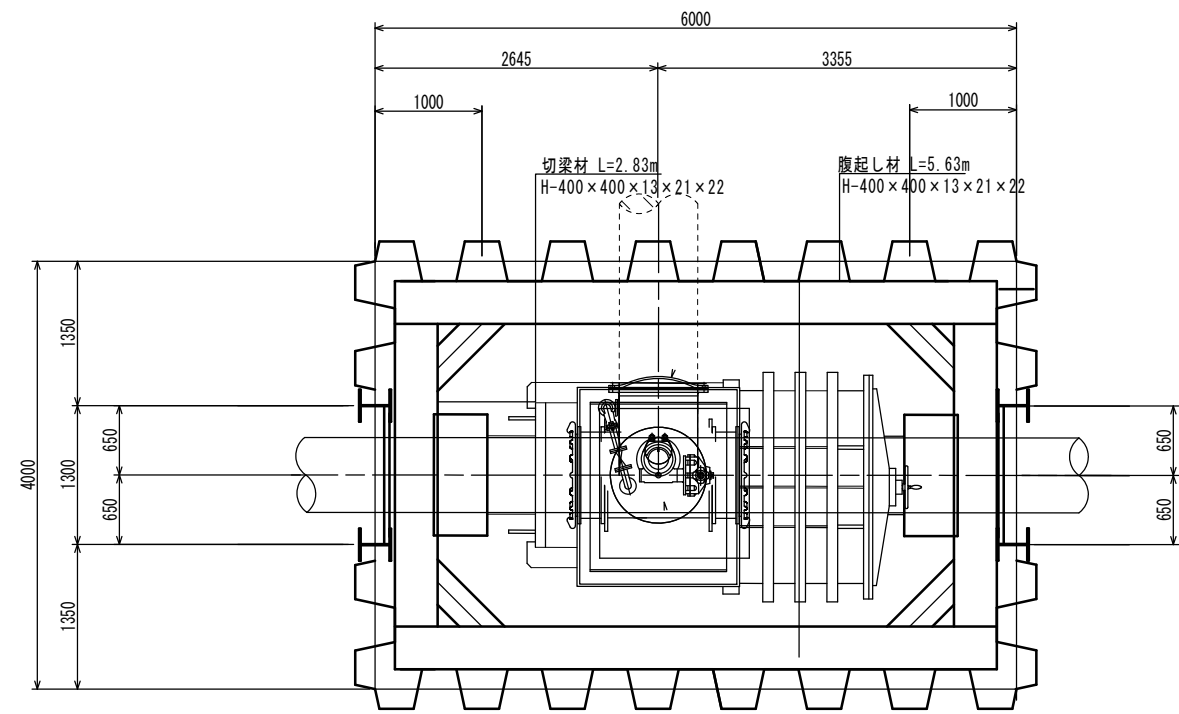
津市上下水道事業局			
工事名	令和4年度水工第33号 二級河川相川河川改修(新相川橋)事業に伴う配水管移設工事(仮設)(その2)		
図面の種類	2号仮土留工一般図【参考】		
縮尺	1/50	図面番号	9/17
受注者名			

製品について既設管外径を確認し製作にあたること。
 掘削時に、土質等を確認し基礎等を再協議すること。

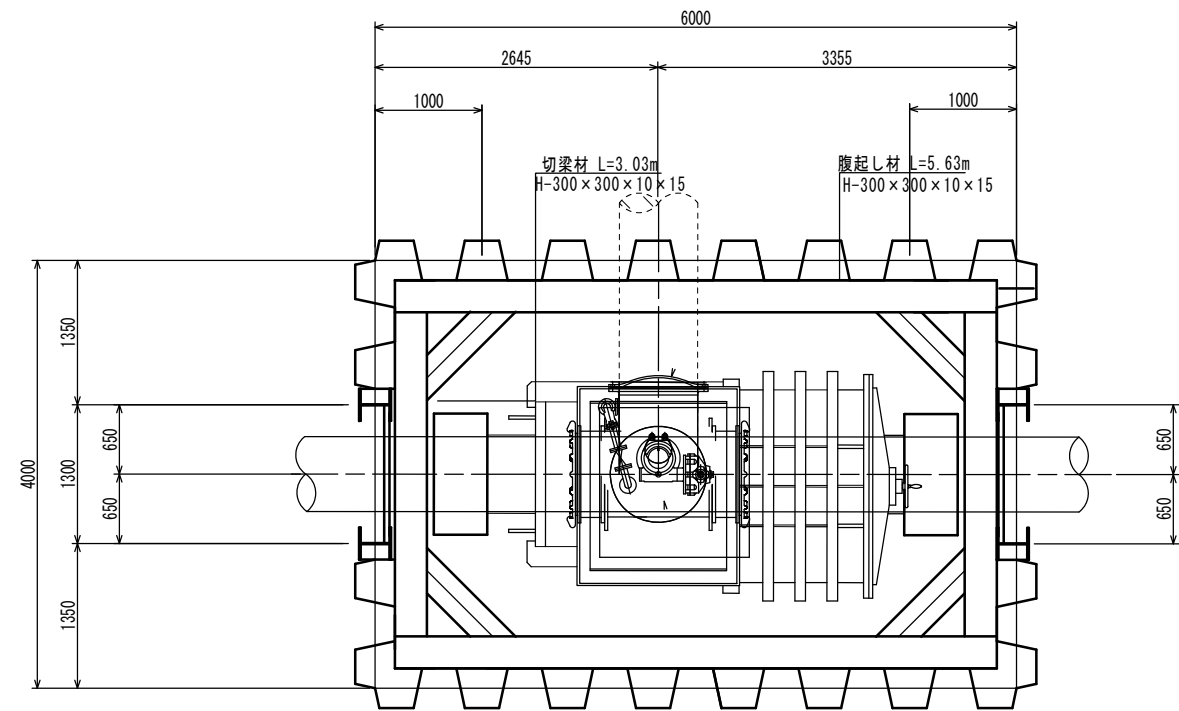
2号仮土留工部材配置図【参考】

S=1:50

第1段梁

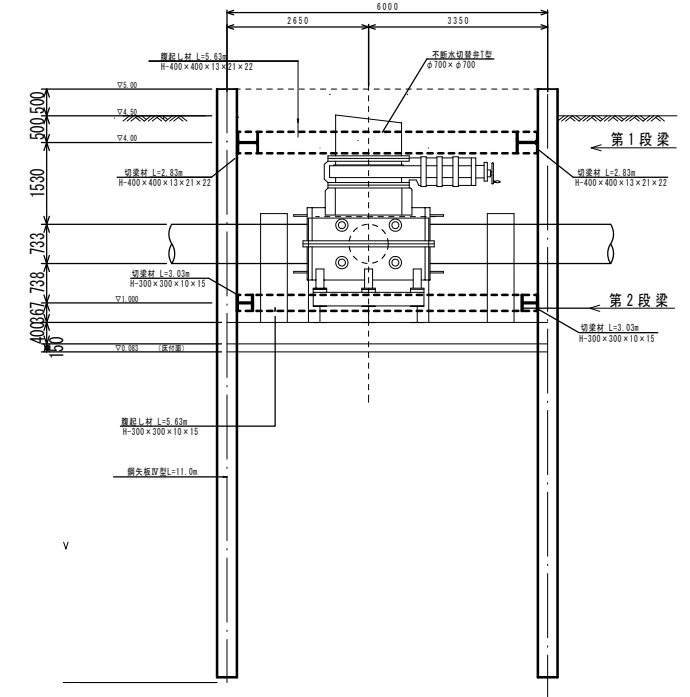
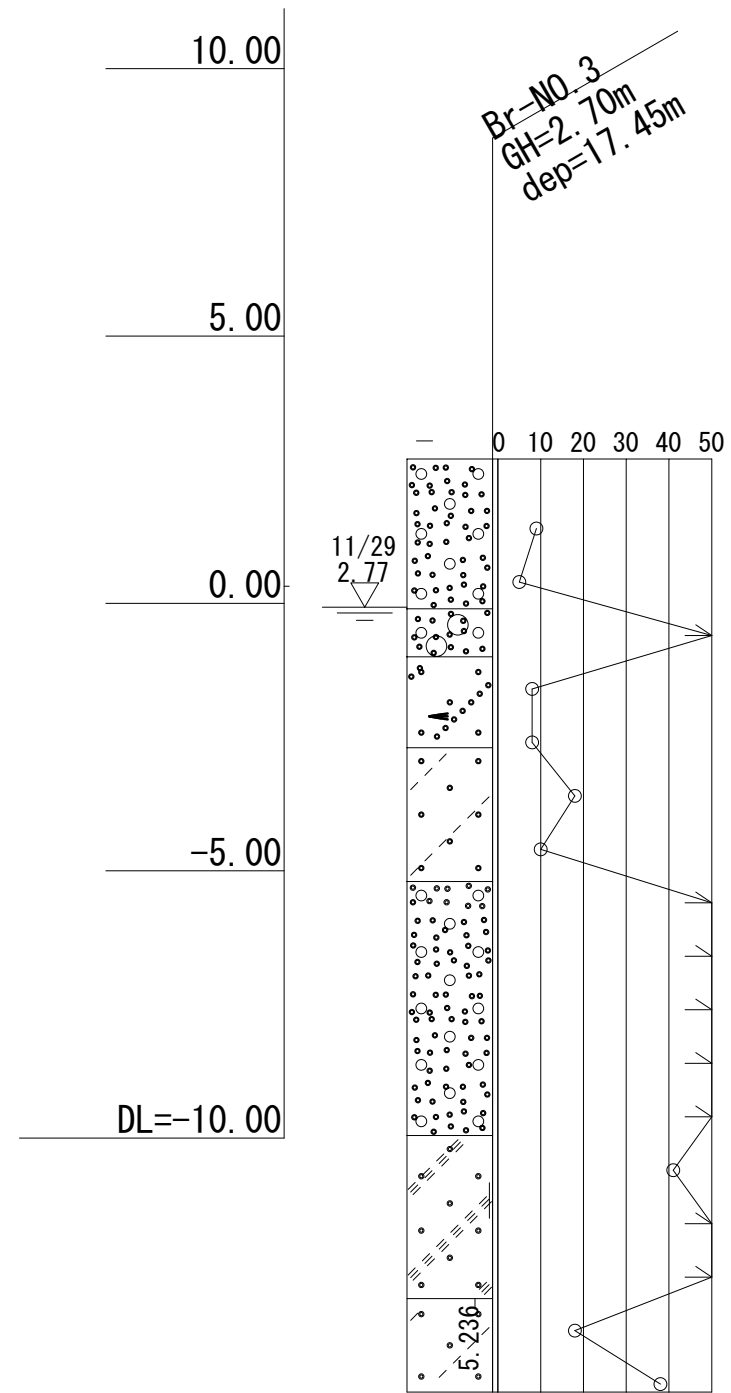


第2段梁



柱状図

S=1:100



仮設配管図

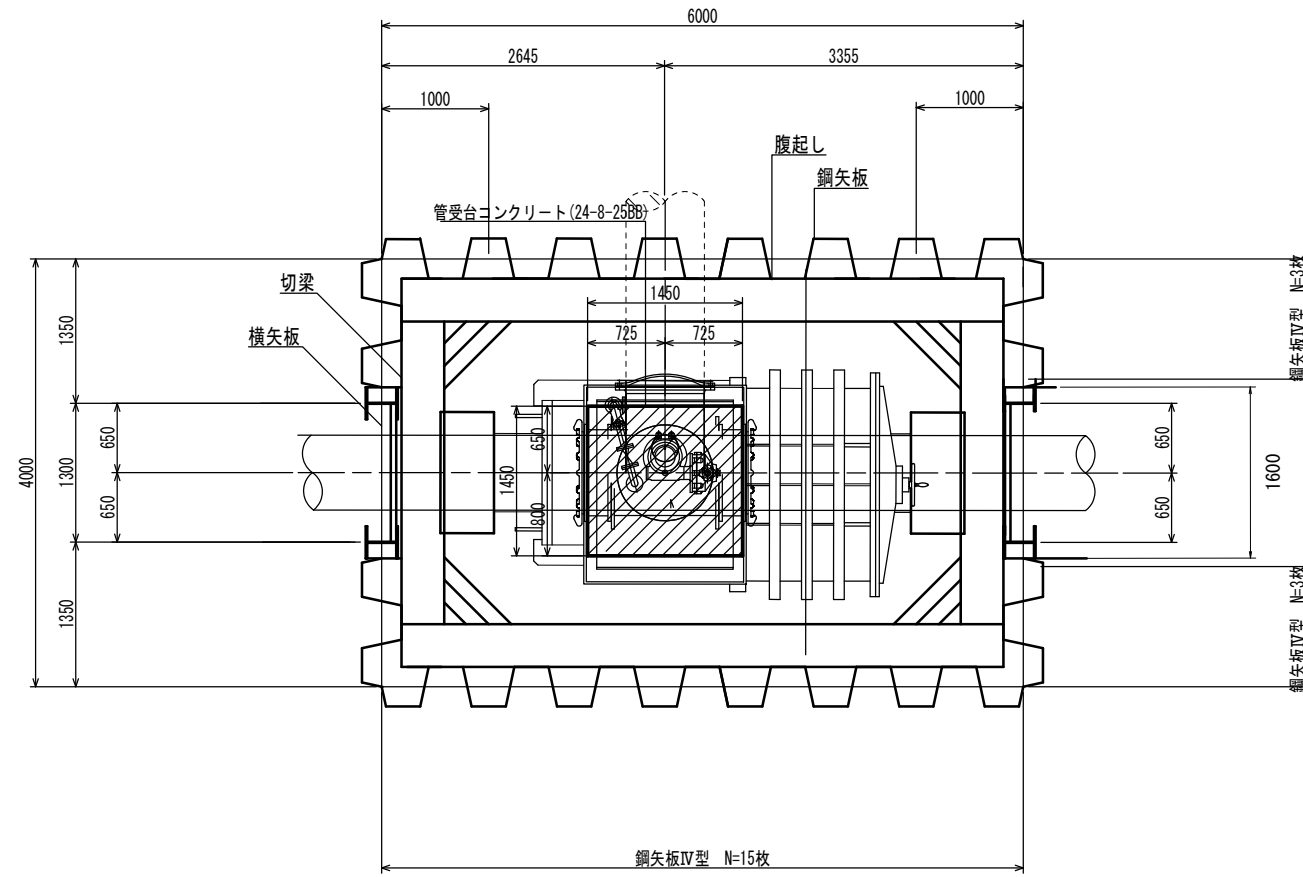
※この図面はA2サイズを原寸とする。

津市上下水道事業局			
工事名	令和4年度水工第33号 二級河川相川河川改修(新相川橋)事業 に伴う配水管移設工事(仮設)(その2)		
図面の種類	2号仮土留工部材配置図【参考】		
縮尺	1/50	図面番号	10/17
受注者名			

2号仮土留工管受台図

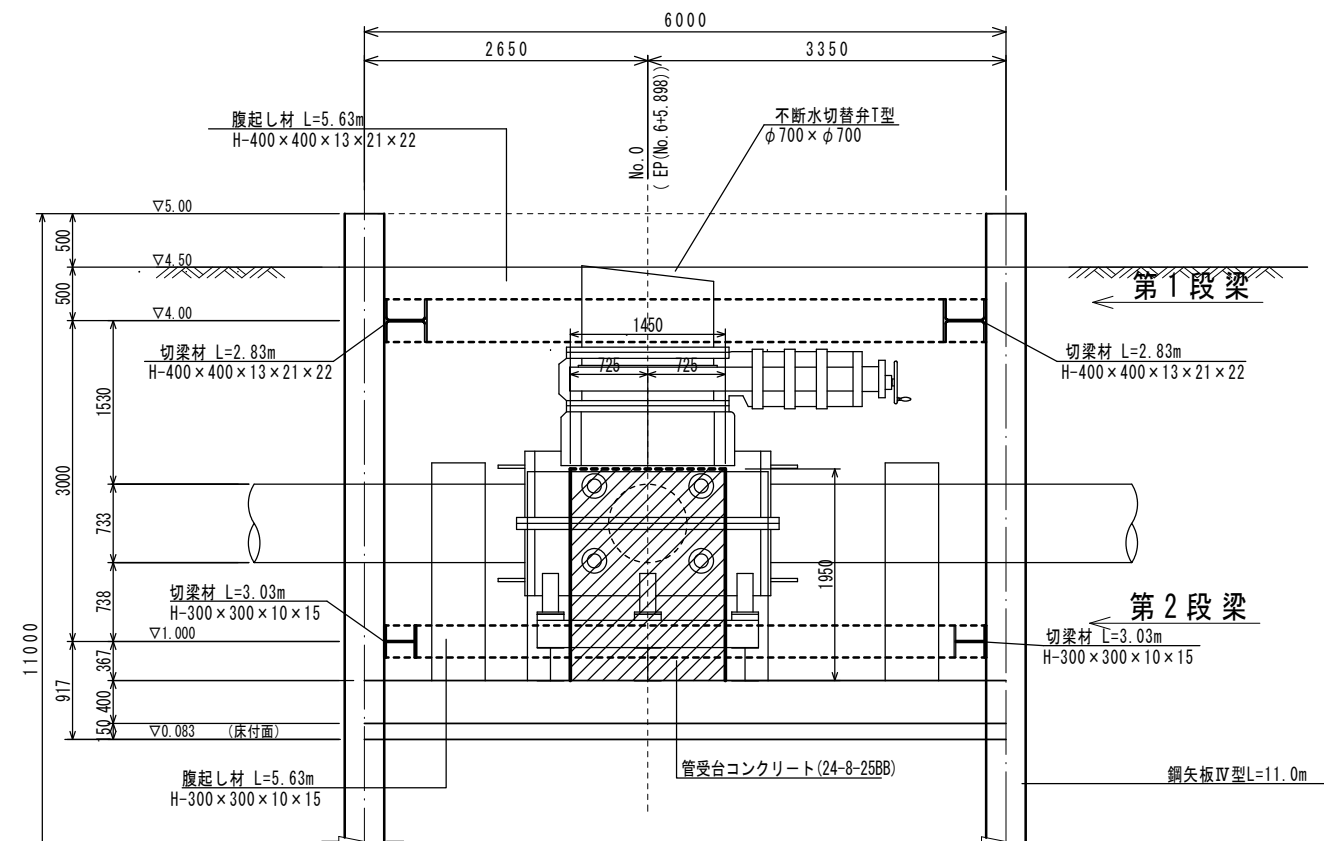
S=1:50

平面図

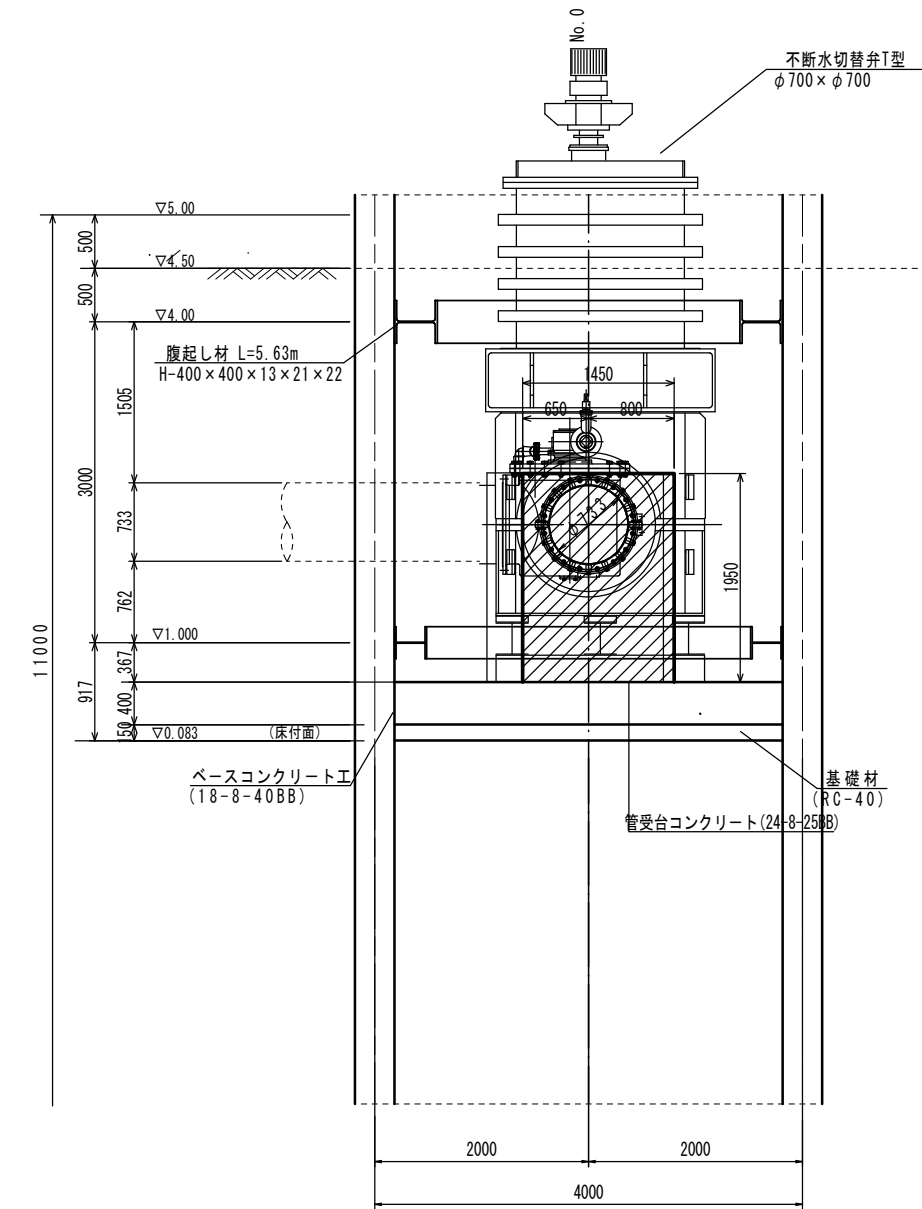


断面図

S=1:100



断面図



仮設配管図

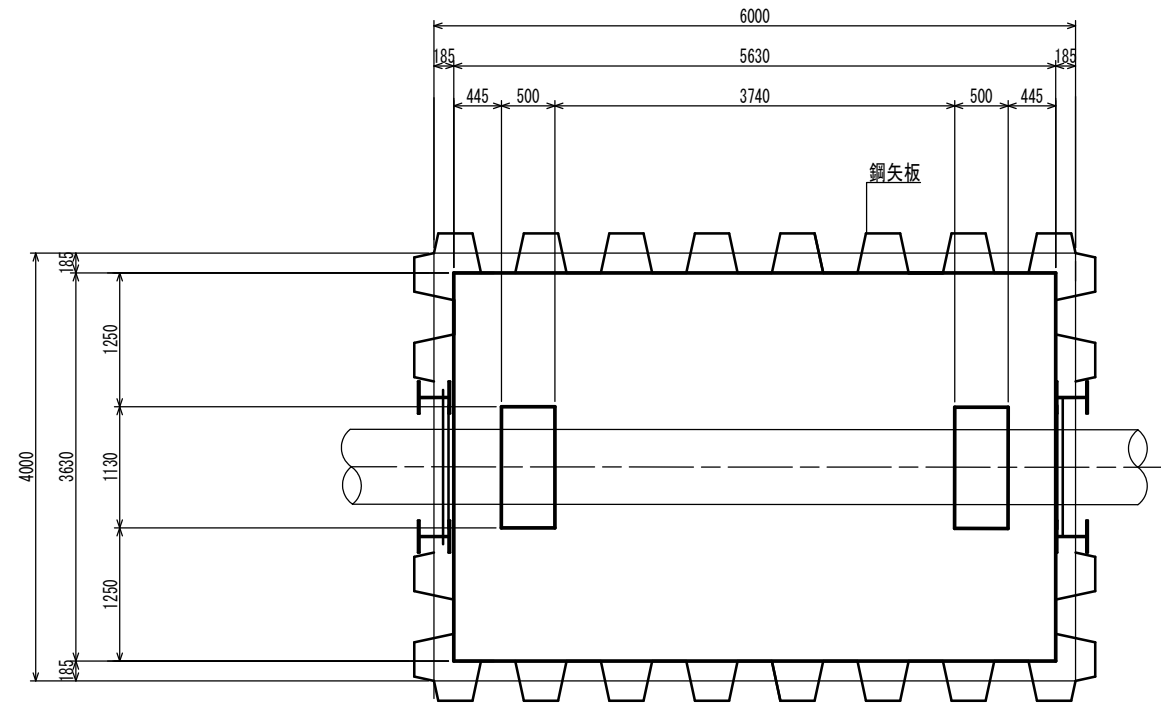
※この図面はA2サイズを原寸とする。

津市上下水道事業局			
工事名	令和4年度水工第33号 二級河川相川河川改修(新相川橋)事業 に伴う配水管移設工事(仮設) (その2)		
図面の種類	2号仮土留工管受け台図		
縮尺	1/50	図面番号	11/17
受注者名			

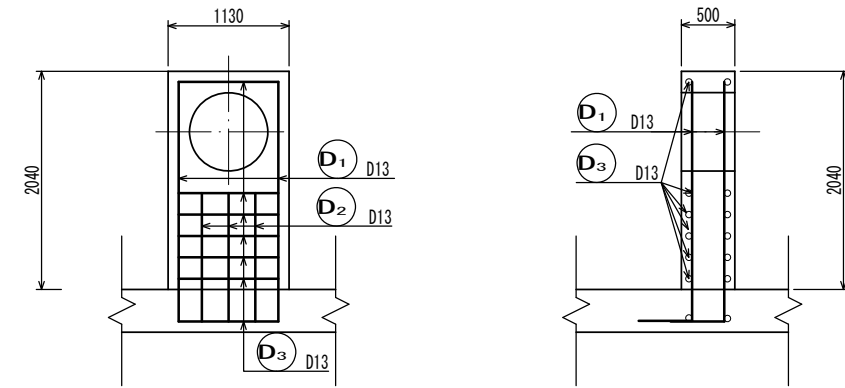
2号仮土留工基礎図

S=1:50

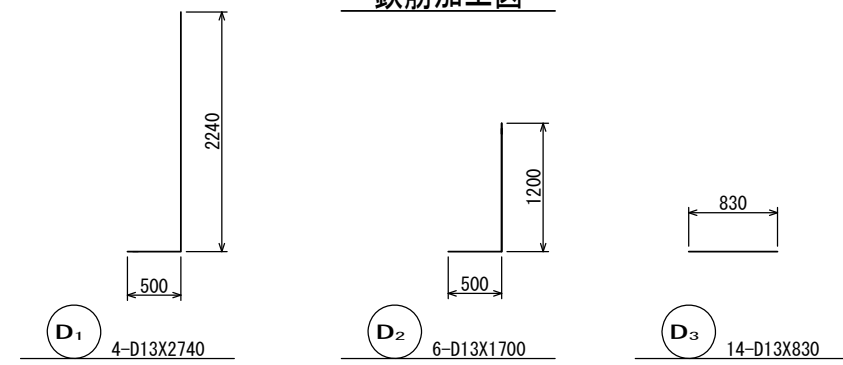
平面図



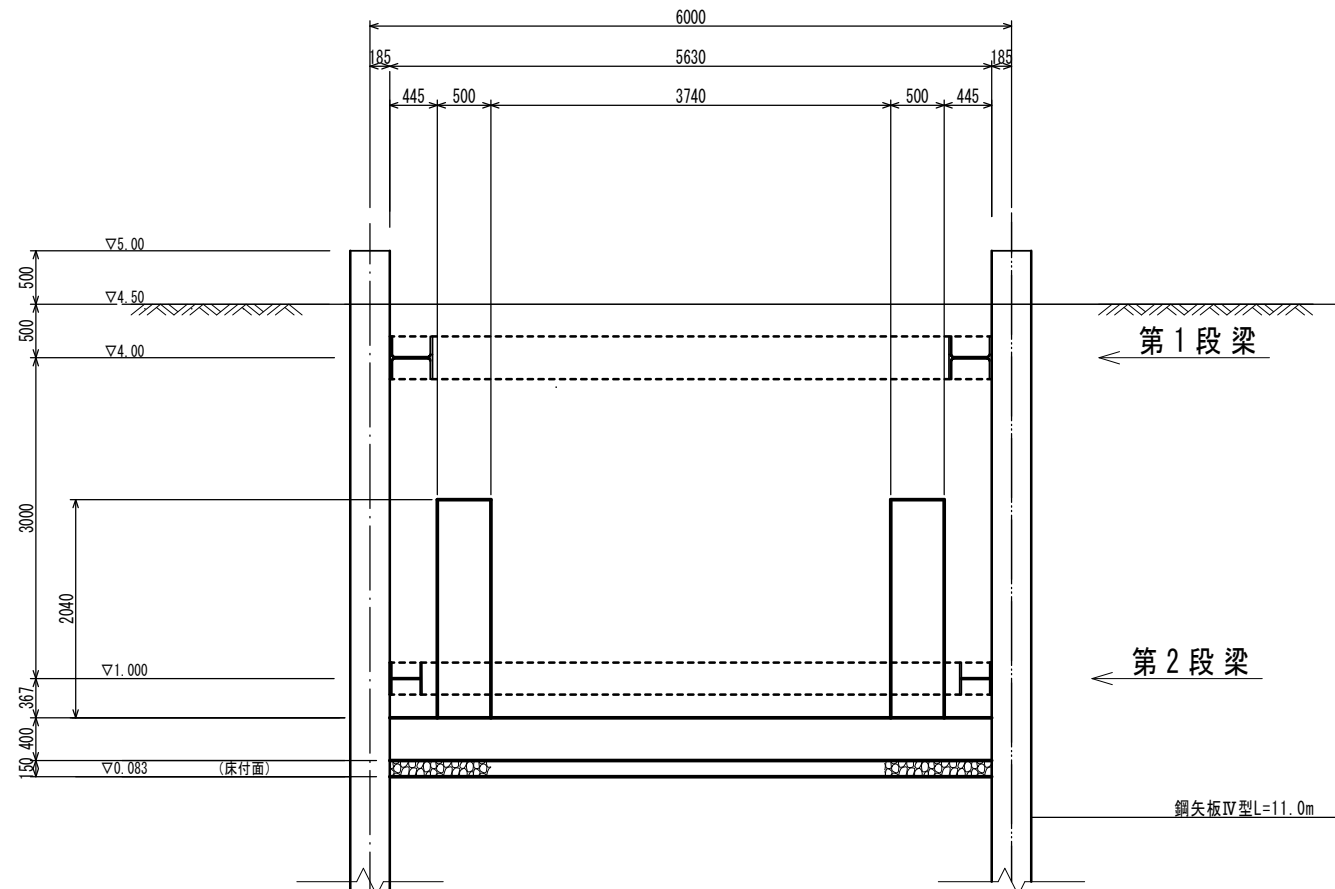
配筋図



鉄筋加工図



断面図



鉄筋重量表

種別	径	長さ (mm)	本数 (本)	単位重量 (kg/m)	1本当り重量 (kg)	重量 (kg)	摘要
D1	D13	2740	4	0.995	2.726	10.904	┘
D2	"	1700	6	"	1.692	10.152	┘
D3	"	830	14	"	0.826	11.564	—
						D13	32.620 kg
						合計	32.620 kg

仮設配管図

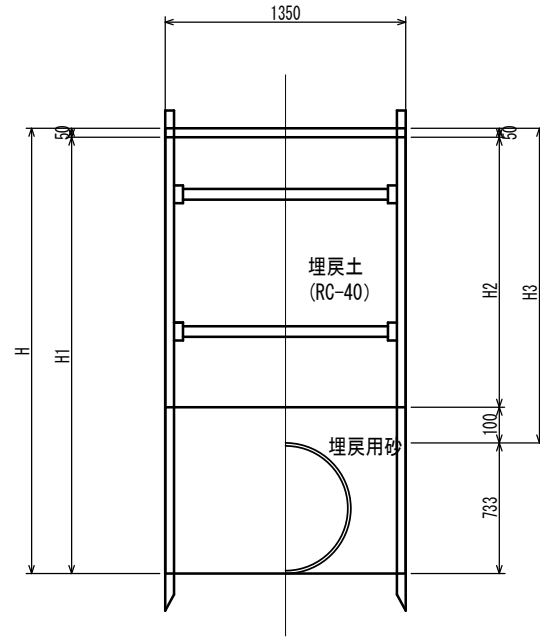
※この図面はA2サイズを原寸とする。

津市上下水道事業局			
工事名	令和4年度水工第33号 二級河川相川河川改修(新相川橋)事業に伴う配水管移設工事(仮設) (その2)		
図面の種類	2号仮土留工基礎図		
縮尺	1/50	図面番号	12/17
受注者名			

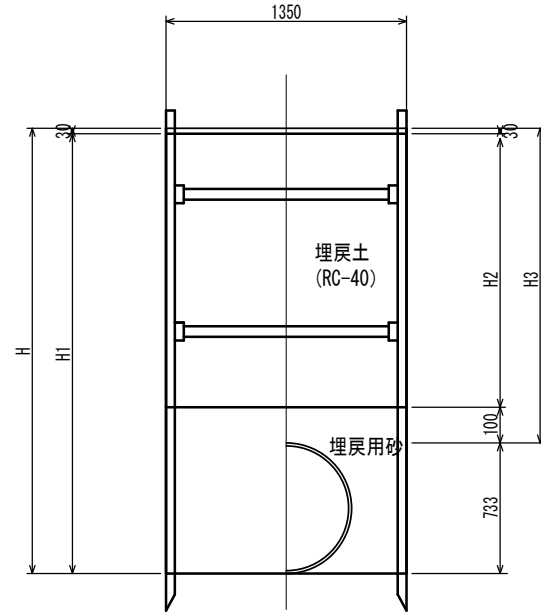
土工定規図

S=1/20

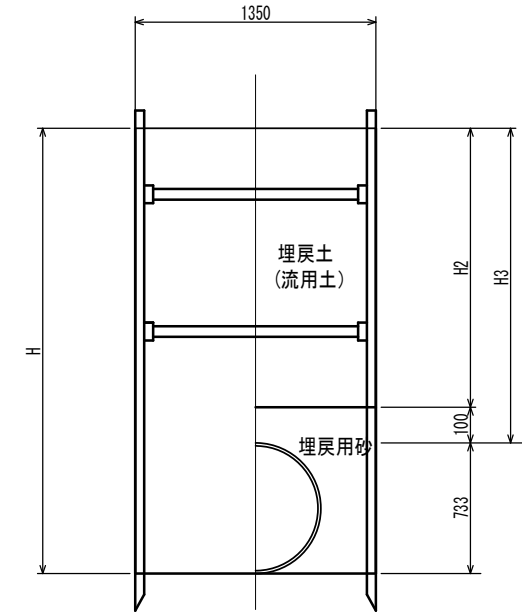
土工①
(既設市道-車道)



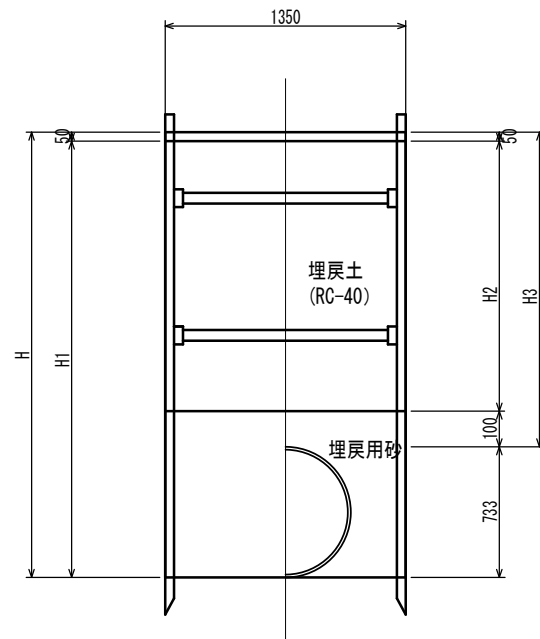
土工②
(既設市道-歩道)



土工③
(仮設用地部)



土工④(既設管撤去)
(既設市道-車道)



矢板長

掘削深さ (m)	矢板長 (m)
1.50以下	2.00
1.50を越え2.00以下	2.50
2.00を越え2.50以下	3.00
2.50を越え3.00以下	3.50
3.00を越え3.50以下	4.00

切梁・腹起材設置基準

掘削深さ (m)	段数
2.50以下	1段梁
2.50を越え3.50以下	2段梁
3.50を越え4.00以下	3段梁

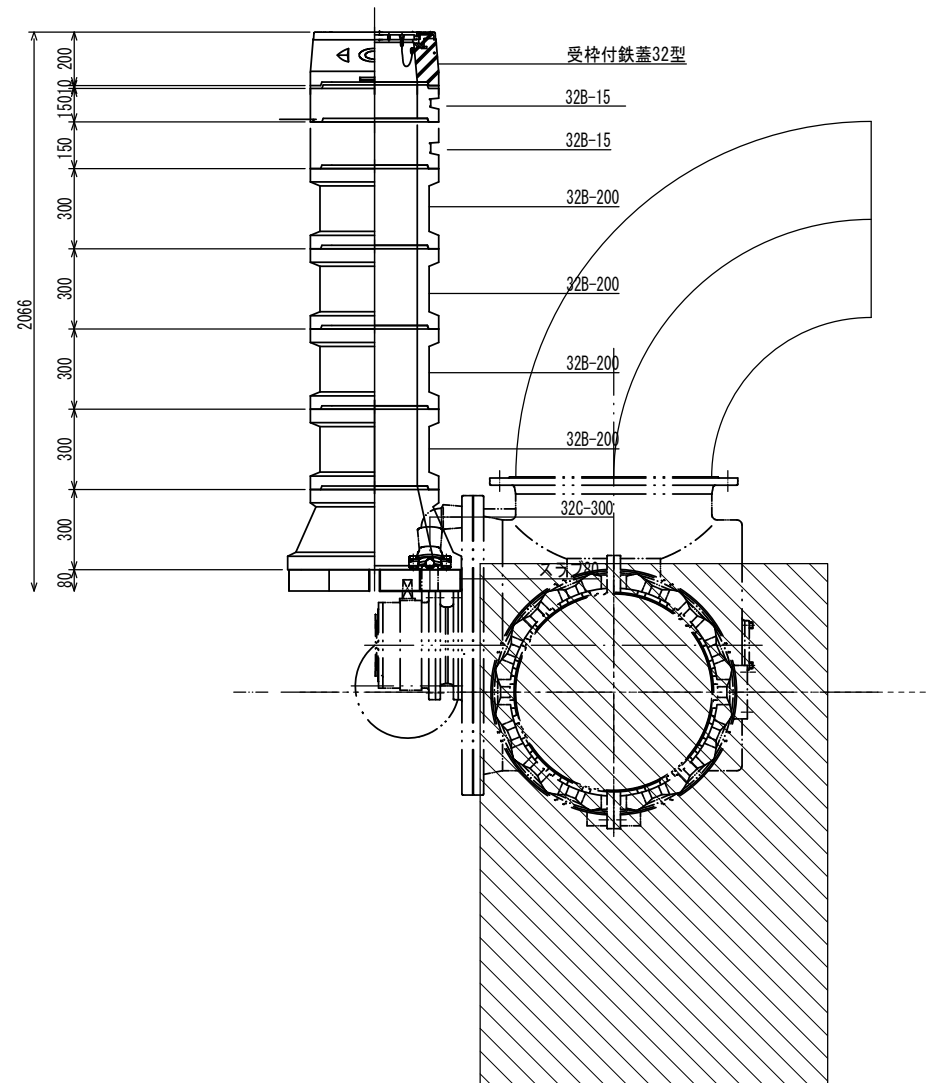
※この図面はA2サイズを原寸とする。

津市上下水道事業局			
工事名	令和4年度水工第33号 二級河川相川河川改修(新相川橋)事業 に伴う配水管移設工事(仮設) (その2)		
図面の種類	土工定規図		
縮尺	1/20	図面番号	13/17
受注者名			

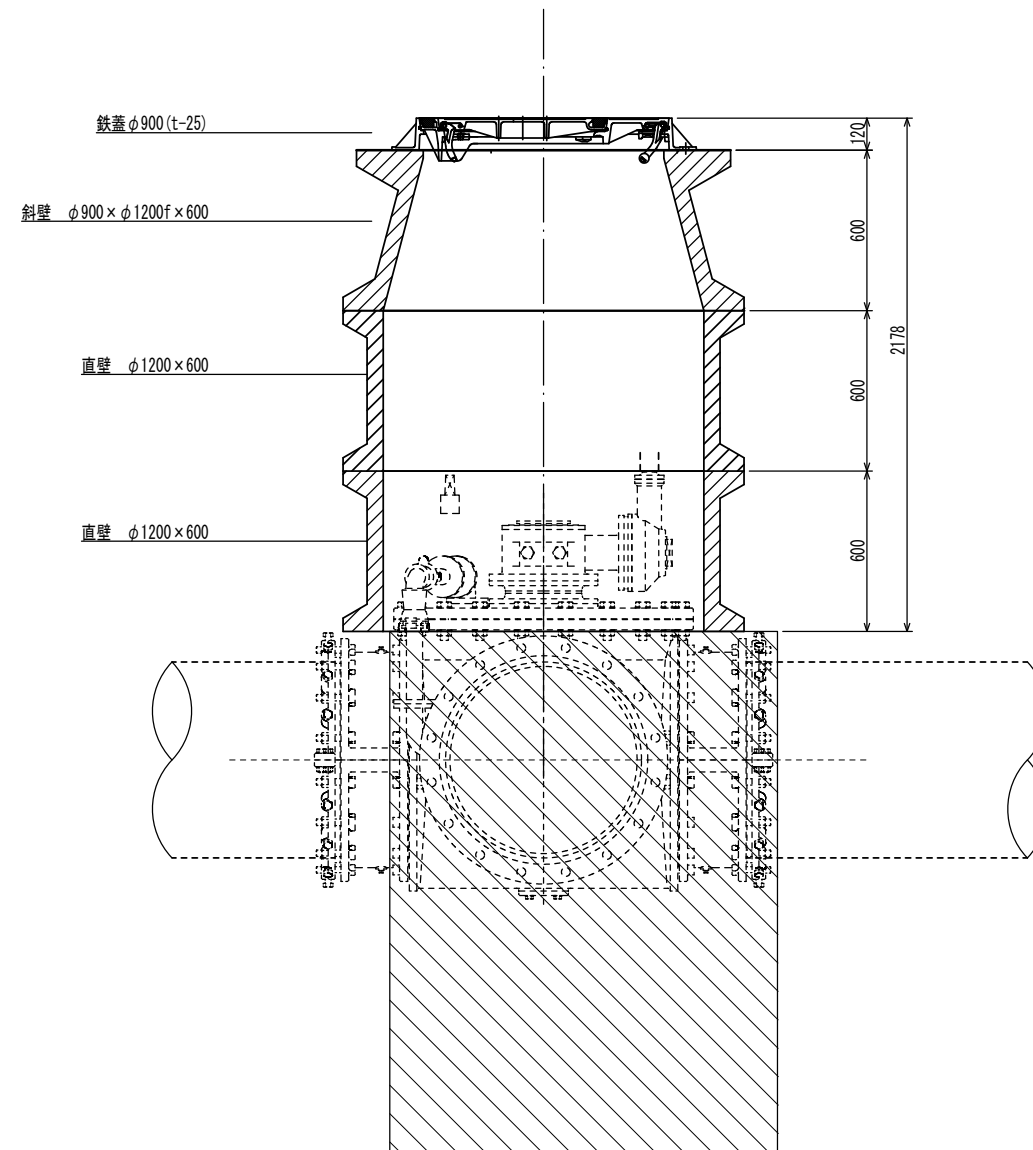
弁室標準図

S=1:20

1号弁室



2号弁室



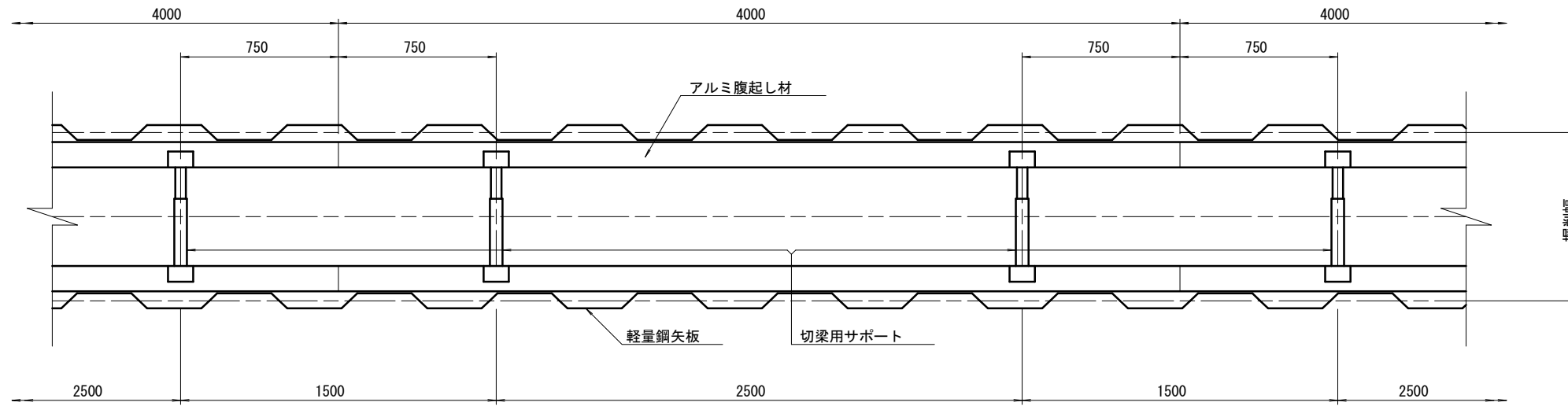
※この図面はA2サイズを原寸とする。

津市上下水道事業局			
工事名	令和4年度水工第33号 二級河川相川河川改修(新相川橋)事業 に伴う配水管移設工事(仮設) (その2)		
図面の種類	弁室標準図		
縮尺	1/20	図面番号	14/17
受注者名			

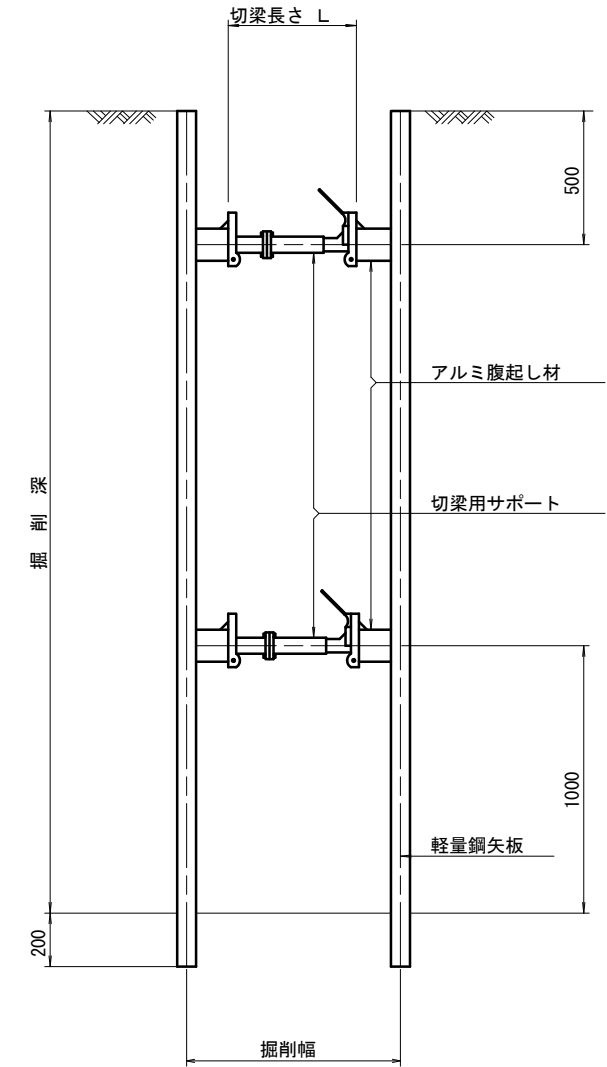
土留工標準図 (参考)

(軽量金属支保材使用の場合)

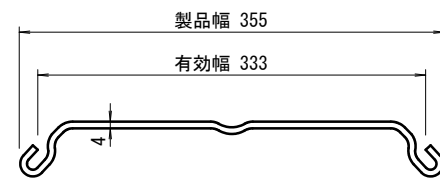
平面図
S=1/20



断面図
S=1/20



軽量鋼矢板 標準図
S=1/5



支保工段数表

掘削深 (m)	矢板長 (m)	支保工段数 (段)
1.5 < H ≤ 1.8	2.0	1
1.8 < H ≤ 2.0	2.5	1
2.0 < H ≤ 2.3	2.5	2
2.3 < H ≤ 2.8	3.0	2
2.8 < H ≤ 3.3	3.5	2
3.3 < H ≤ 3.5	4.0	2
3.5 < H ≤ 3.8	4.0	3

参考

※この図面はA2サイズを原寸とする。

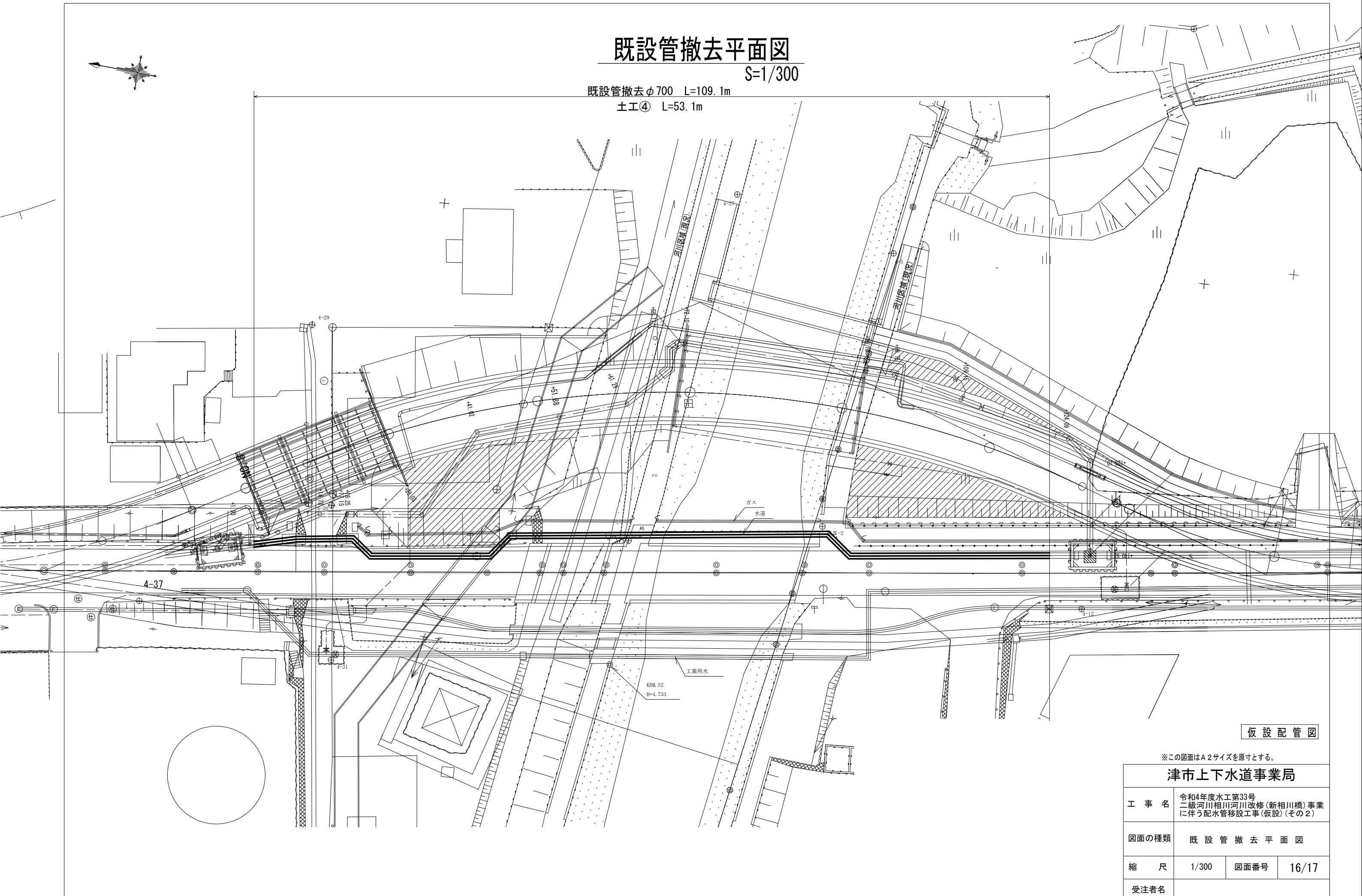
津市上下水道事業局			
工事名	令和4年度水工第33号 二級河川相川河川改修(新相川橋)事業 に伴う配水管移設工事(仮設) (その2)		
図面の種類	土工定規図		
縮尺	1/20	図面番号	15/17
受注者名			

既設管撤去平面図

S=1/300

既設管撤去φ700 L=109.1m

土工④ L=53.1m



仮設配管図

※この図面はA2サイズを原寸とする。

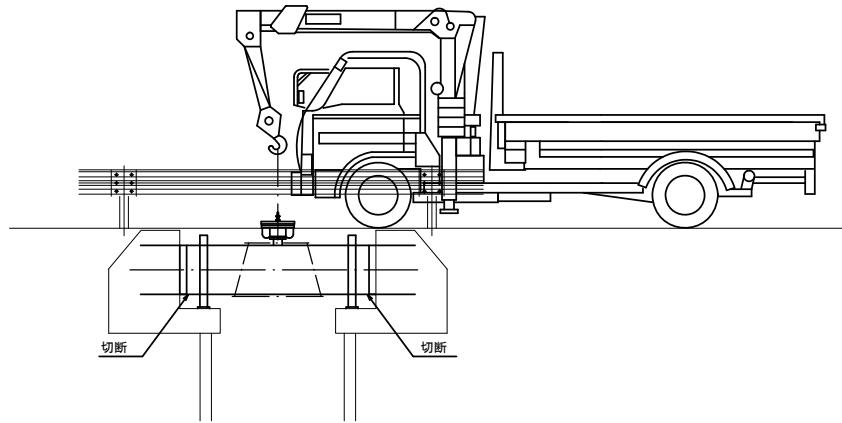
津市上下水道事業局

工事名	令和4年度水工第33号 二級河川相川河川改修(新相川橋)事業 に伴う配水管移設工事(仮設) (その2)		
図面の種類	既設管撤去平面図		
縮尺	1/300	図面番号	16/17
受注者名			

仮設足場図【参考】

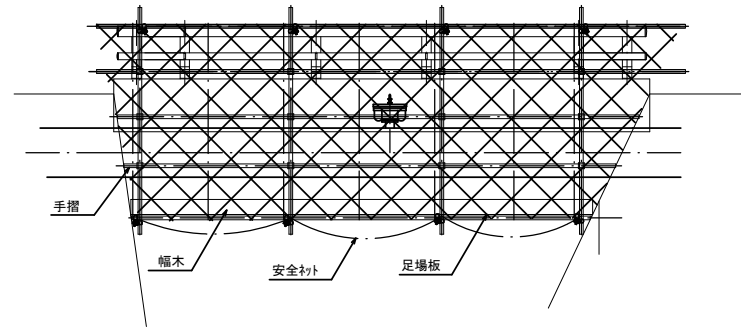
BOXカルパ-ト横断管撤去参考図

側面図 S=1:50



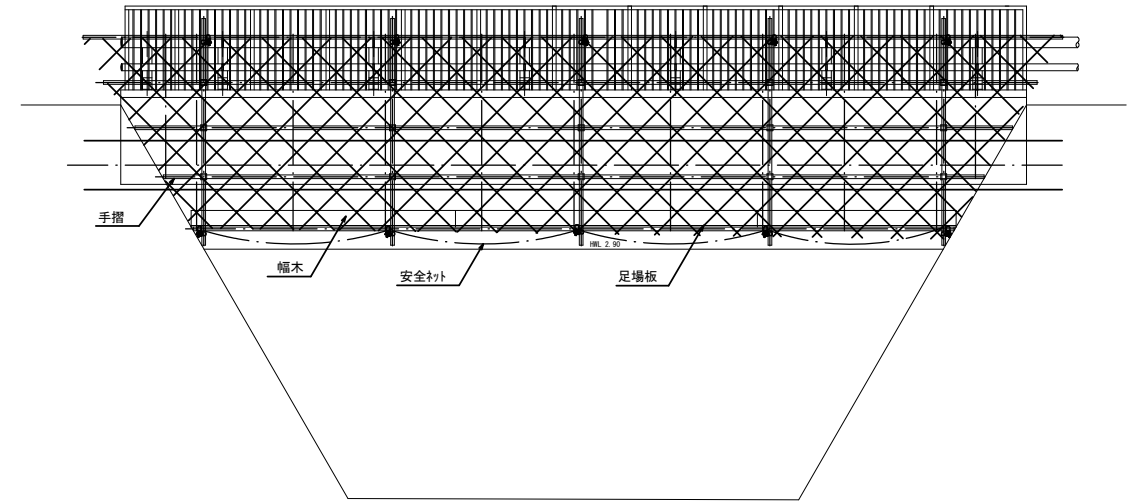
相川小橋撤去足場参考図

側面図 S=1:50

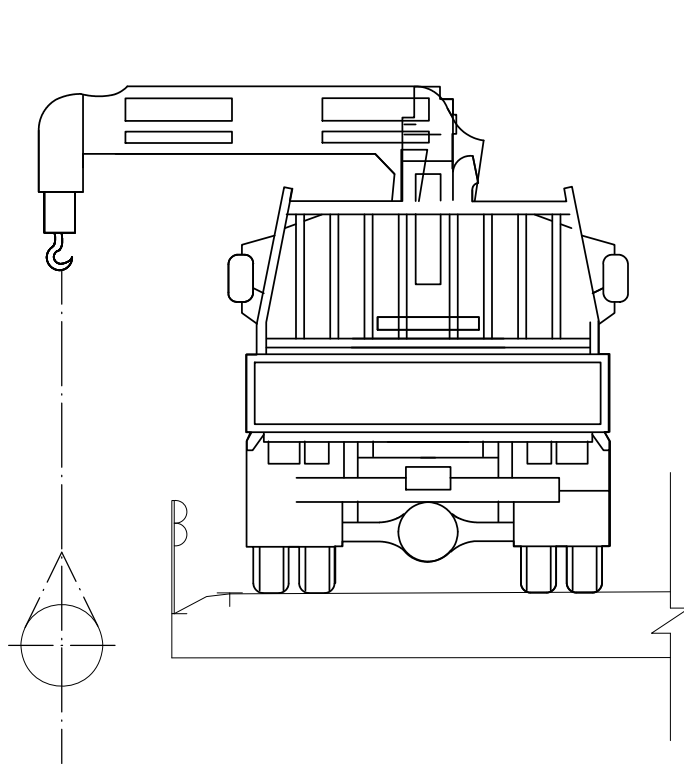


相川大橋撤去足場参考図

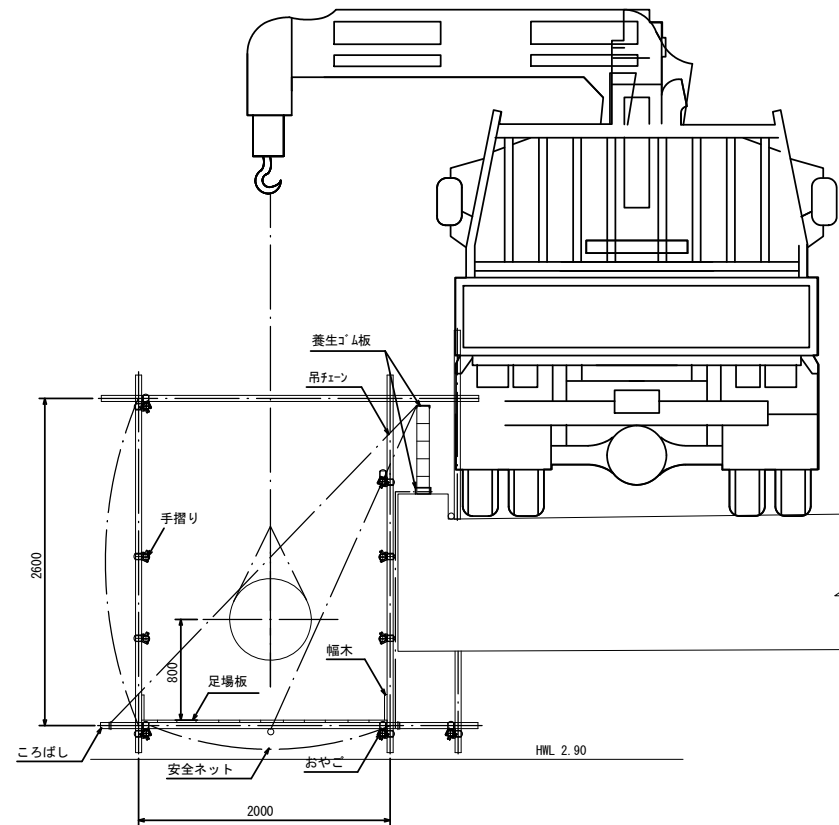
側面図 S=1:50



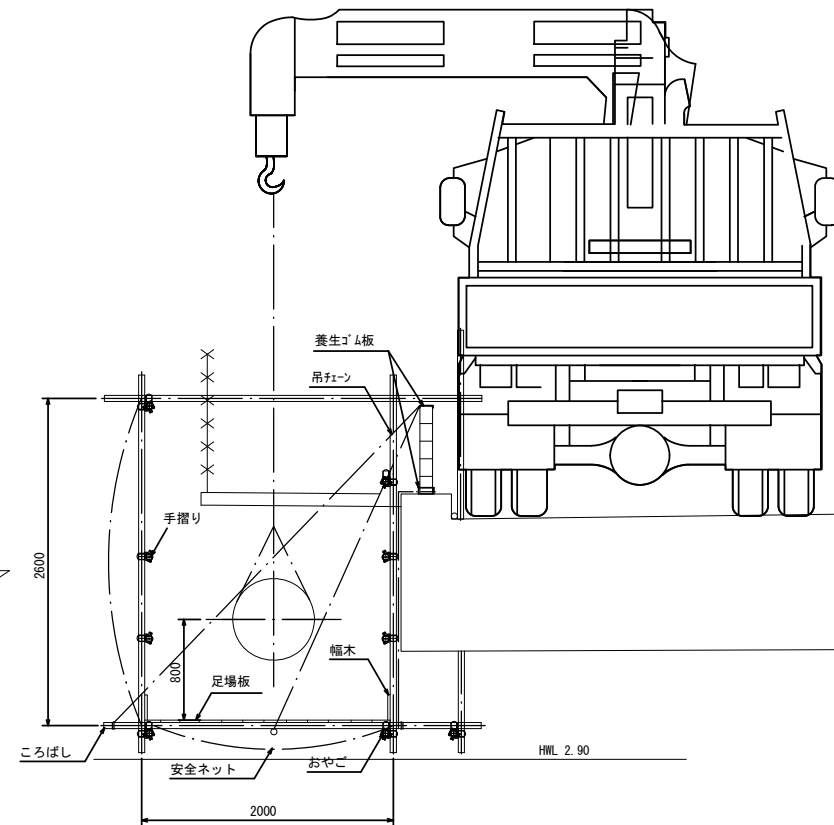
断面図 S=1:30



断面図 S=1:30



断面図 S=1:30



注記)
・足場設置前に人道橋を撤去すること。

※この図面はA2サイズを原寸とする。

津市上下水道事業局			
工事名	令和4年度水工第33号 二級河川相川河川改修(新相川橋)事業 に伴う配水管移設工事(仮設) (その2)		
図面の種類	仮設足場図【参考】		
縮尺	1/300	図面番号	17/17
受注者名			