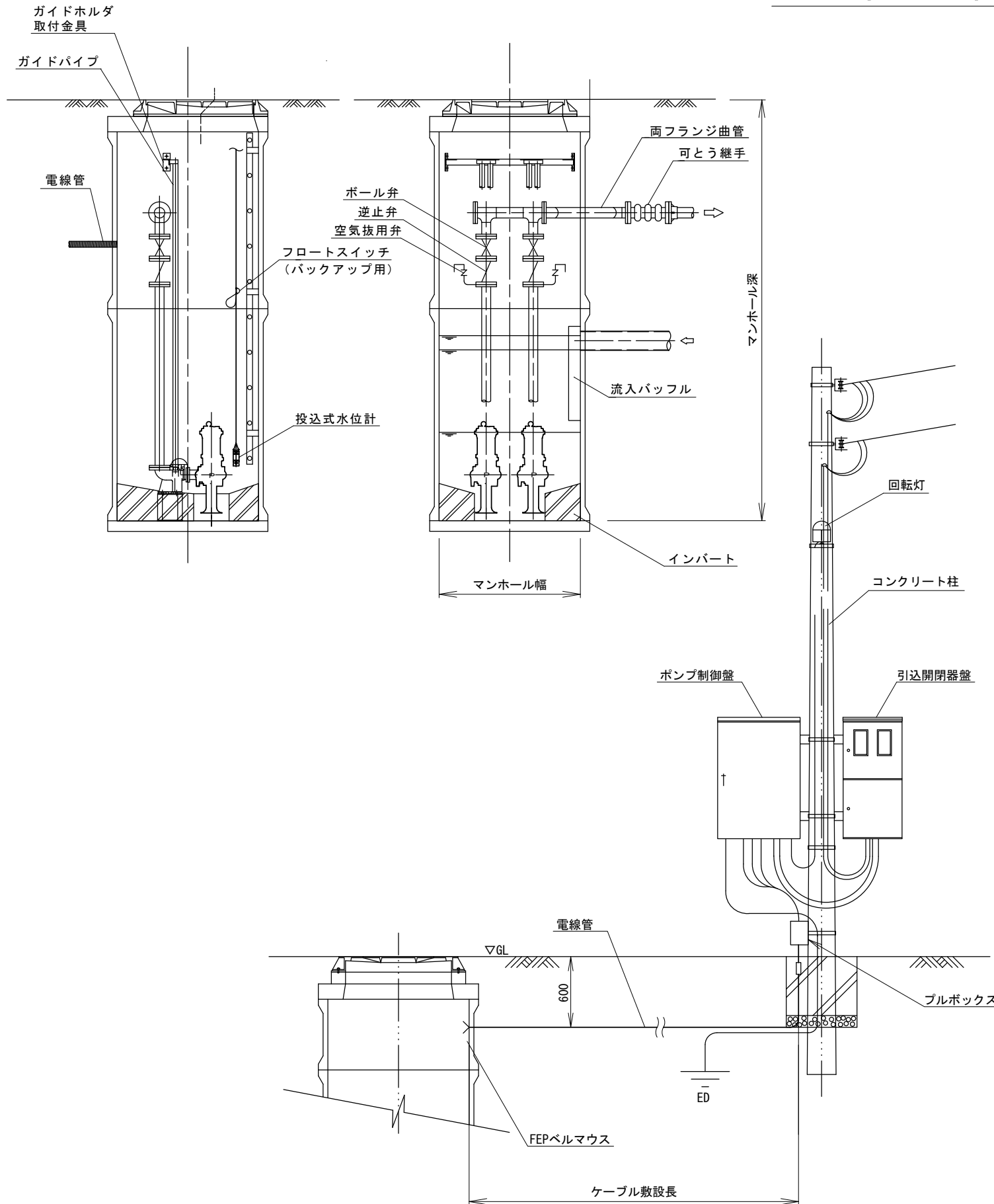


マンホールポンプ据付図 (参考)



マンホールポンプ名称	ポンプ規格					施工内容				据付条件			既設ポンプ			
	口径	出力	全揚程	ケーブル長	吐出量	No. 1ポンプ	No. 2ポンプ	多用途通報装置	投込式水位計	マンホール深	マンホール幅	ケーブル敷設長	ポンプ形式 (参考)	保護装置		
西鷹跡町	マンホールポンプ	—	—	—	—	—	—	○	○	—	—	6.5m	—	—		
戸木町第2	マンホールポンプ	—	—	—	—	—	—	○	○	—	—	6.0m	—	—		
戸木町第4	マンホールポンプ	—	—	—	—	—	—	○	○	—	—	—	—	—		
垂水第4	マンホールポンプ	—	—	—	—	—	—	○	○	—	—	—	—	—		
藤方第1	マンホールポンプ	—	—	—	—	—	—	○	○	—	—	—	—	—		
雲出本郷	マンホールポンプ	—	—	—	—	—	—	○	○	—	—	—	—	—		
半田第2	マンホールポンプ	—	—	—	—	—	—	○	○	—	—	6.0m	—	—		
高茶屋第1	マンホールポンプ	—	—	—	—	—	—	○	○	—	—	—	—	—		
高茶屋小森第3	マンホールポンプ	—	—	—	—	—	—	○	○	—	—	3.0m	—	—		
高野第2	マンホールポンプ	—	—	—	—	—	—	○	○	—	—	—	—	—		
井関2号	マンホールポンプ	—	—	—	—	—	—	○	○	—	—	4.0m	—	—		
高野野田	マンホールポンプ	—	—	—	—	—	—	○	○	—	—	6.0m	—	—		
倭・大三幹線1号	マンホールポンプ	—	—	—	—	—	—	○	○	—	—	—	—	—		
大三幹線1号	マンホールポンプ	—	—	—	—	—	—	○	○	—	—	—	—	—		
浜城1号	マンホールポンプ	—	—	—	—	—	—	○	○	—	—	—	—	—		
浜城2号	マンホールポンプ	—	—	—	—	—	—	○	○	—	—	—	—	—		
浜城3号	マンホールポンプ	—	—	—	—	—	—	○	○	—	—	—	—	—		
向居1号	マンホールポンプ	—	—	—	—	—	—	○	○	—	—	—	—	—		
向居2号	マンホールポンプ	—	—	—	—	—	—	○	○	—	—	—	—	—		
向居3号	マンホールポンプ	—	—	—	—	—	—	○	○	—	—	—	—	—		
向居4号	マンホールポンプ	—	—	—	—	—	—	○	○	—	—	—	—	—		
徳田1号	マンホールポンプ	—	—	—	—	—	—	○	○	—	—	—	—	—		
徳田2号	マンホールポンプ	—	—	—	—	—	—	○	○	—	—	—	—	—		
徳田3号	マンホールポンプ	—	—	—	—	—	—	○	○	—	—	—	—	—		
徳田4号	マンホールポンプ	—	—	—	—	—	—	○	○	—	—	—	—	—		
徳田5号	マンホールポンプ	—	—	—	—	—	—	○	○	—	—	—	—	—		
南出1号	マンホールポンプ	—	—	—	—	—	—	○	○	—	—	—	—	—		
南出2号	マンホールポンプ	—	—	—	—	—	—	○	○	—	—	—	—	—		
南出3号	マンホールポンプ	—	—	—	—	—	—	○	○	—	—	—	—	—		
南出5号	マンホールポンプ	—	—	—	—	—	—	○	○	—	—	—	—	—		
南出6号	マンホールポンプ	—	—	—	—	—	—	○	○	—	—	—	—	—		
沖広1号	マンホールポンプ	—	—	—	—	—	—	○	○	—	—	—	—	—		
沖広2号	マンホールポンプ	—	—	—	—	—	—	○	○	—	—	—	—	—		
沖広3号	マンホールポンプ	—	—	—	—	—	—	○	○	—	—	—	—	—		
沖広4号	マンホールポンプ	—	—	—	—	—	—	○	○	—	—	—	—	—		
高産原P-1	マンホールポンプ	50mm	1.50kw	11.6m	20m	0.080m ³ /min	—	○	○	—	—	2.0m	1.2m	6.0m	500V261.5 (荏原)	オートカット
家所P-9	マンホールポンプ	50mm	1.50kw	11.2m	20m	0.080m ³ /min	○	—	—	—	—	2.4m	1.2m	3.0m	500V261.5 (荏原)	オートカット
村主南部P-3	マンホールポンプ	50mm	0.40kw	3.5m	20m	0.200m ³ /min	○	—	—	—	—	3.6m	1.5m	3.0m	500V26.4 (荏原)	オートカット
三行2020	マンホールポンプ	50mm	0.75kw	4.5m	10m	0.205m ³ /min	○	—	—	—	—	3.5m	1.5m	3.5m	UV2 50-60.75 (日立)	オートカット

※本図は、参考図であり施工現場と本図に相違ある場合にあつては相違箇所を再調査後、市監督員と協議のうえ、詳細を決定すること。

※この図面はA3サイズを原寸とする。

修繕名	令和4年度下工第2-1号 西鷹跡町マンホールポンプ ほか38箇所ポンプ等取替修繕		
修繕箇所	津市久居西鷹跡町ほか14町地内		
図面の種類	マンホールポンプ据付図		
縮尺	FREE	図面番号	1/1
事業所名	津市上下水道事業局 下水道工務課		