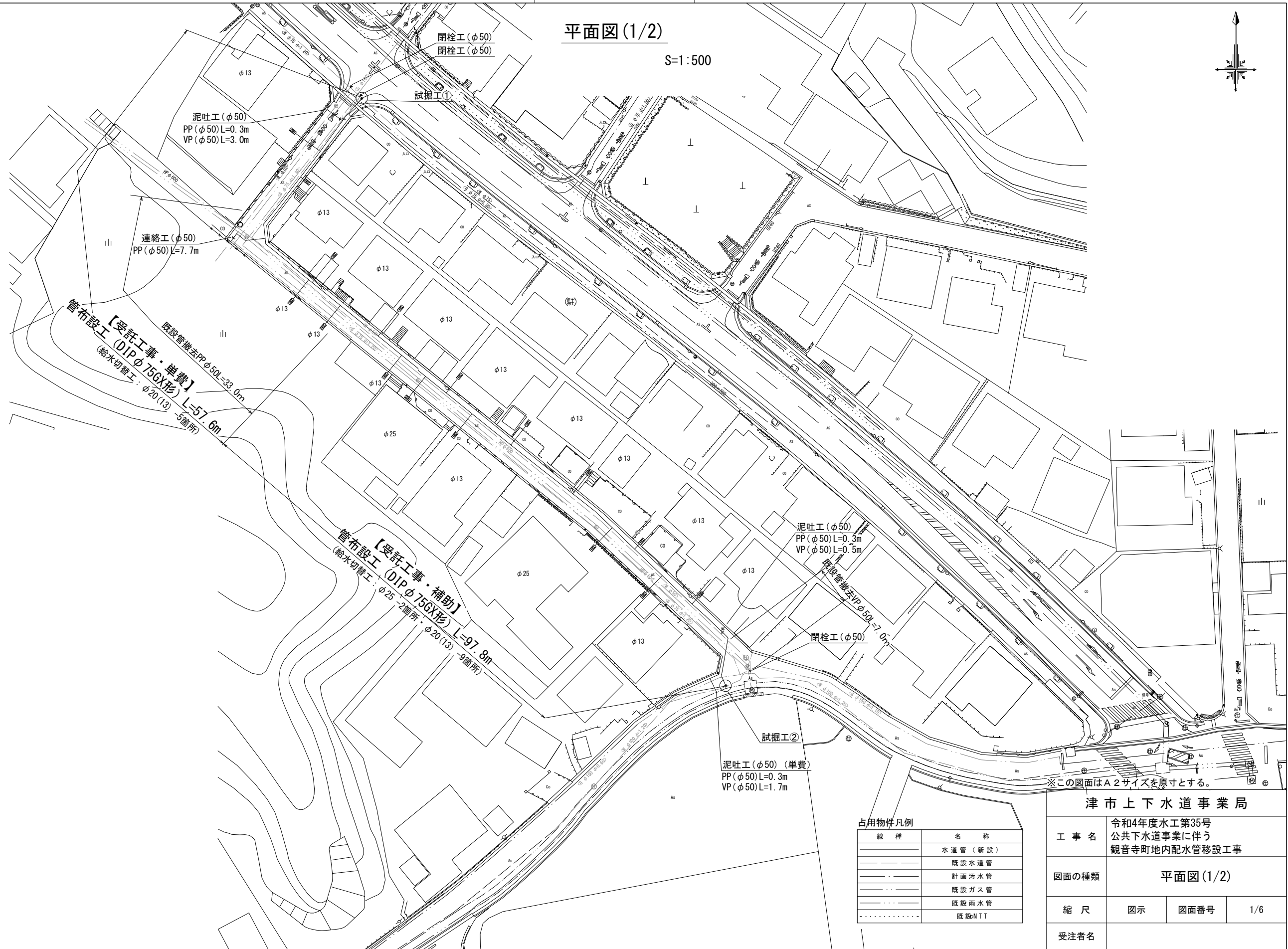


設計図

平面図(1/2)

S=1:500



【受託工事・単費】
管布設工 (DIP φ75G形) L=57.6m
(給水切替工: φ20(13)-5箇所)
既設管撤去PPφ50L=33.0m

【受託工事・補助】
管布設工 (DIP φ75G形) L=97.8m
(給水切替工: φ25-2箇所、φ20(13)-9箇所)

泥吐工 (φ50)
PP (φ50)L=0.3m
VP (φ50)L=0.5m
既設管撤去VPφ50L=7.0m
閉栓工 (φ50)

泥吐工 (φ50) (単費)
PP (φ50)L=0.3m
VP (φ50)L=1.7m

※この図面はA2サイズを原寸とする。

占用物件凡例

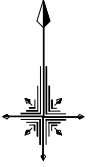
線種	名称
——	水道管 (新設)
---	既設水道管
---	計画汚水管
---	既設ガスパ
---	既設雨水管
---	既設NTT

津市上下水道事業局			
工事名	令和4年度水工第35号 公共下水道事業に伴う 観音寺町地内配水管移設工事		
図面の種類	平面図(1/2)		
縮尺	図示	図面番号	1/6
受注者名			

設計図

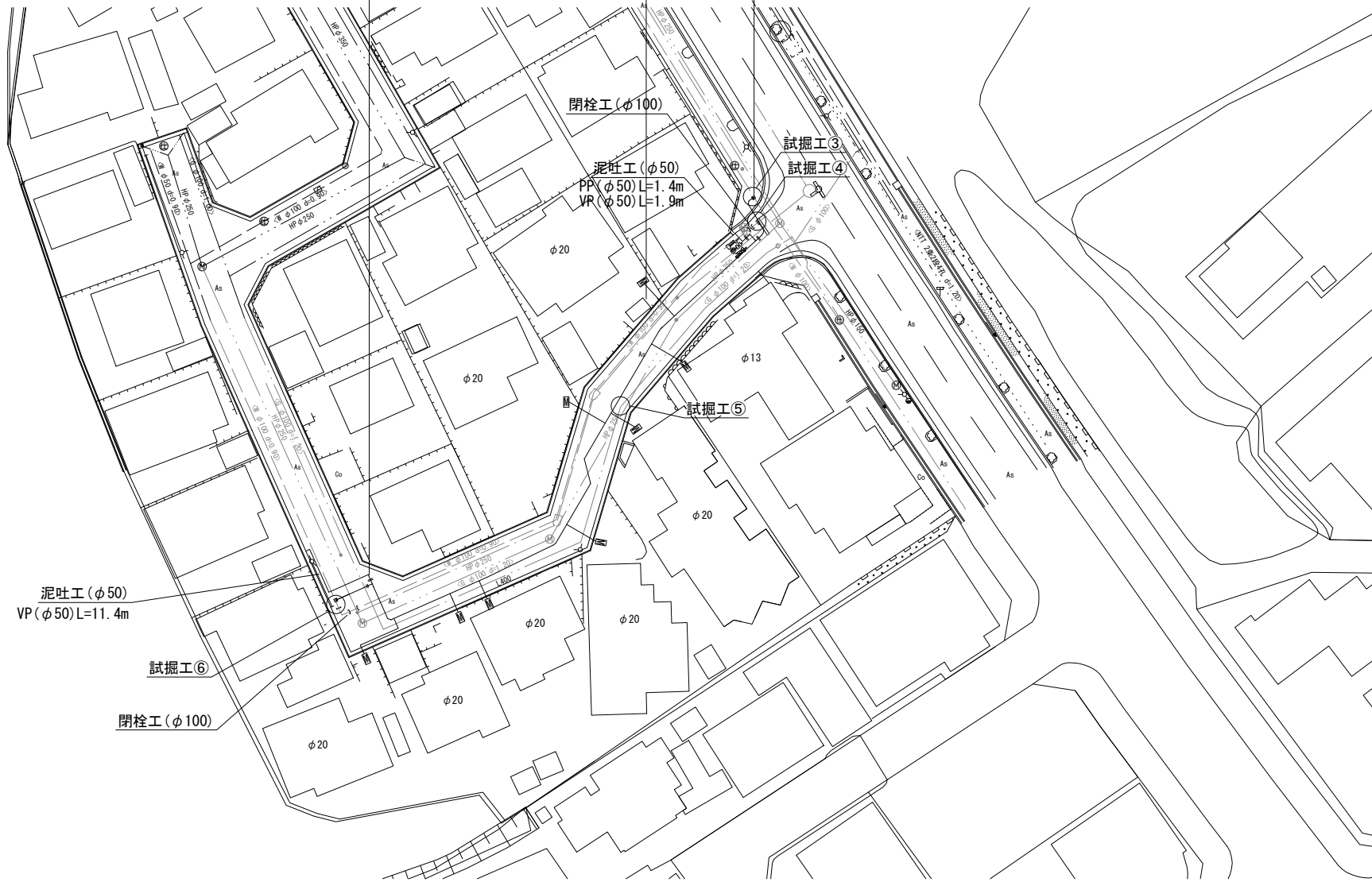
平面図(2/2)

S=1:500



【受託工事・単費】 管布設工 (DIP φ100GX形) L=59.7m
 (給水切替工: φ20 -6箇所・φ20(13) -1箇所)

【受託工事・補助】 管布設工 (DIP φ100GX形) L=20.5m
 (給水切替工: φ20 -1箇所)



泥吐工(φ50)
VP(φ50)L=11.4m

試掘工⑥

閉栓工(φ100)

閉栓工(φ100)

泥吐工(φ50)
PP(φ50)L=1.4m
VP(φ50)L=1.9m

試掘工③

試掘工④

試掘工⑤

占用物件凡例

線種	名称
———	水道管(新設)
— — —	既設水道管
— · — · —	計画下水道管
— · — · —	既設ガス管
— · — · —	既設雨水管
— · — · —	既設NTT

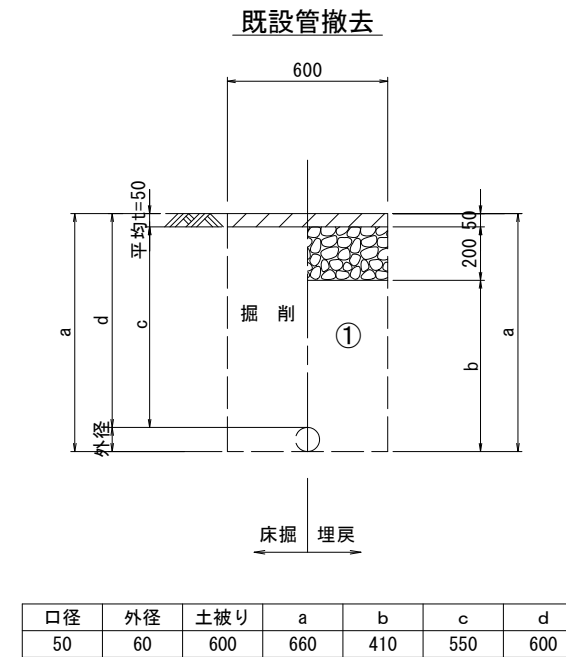
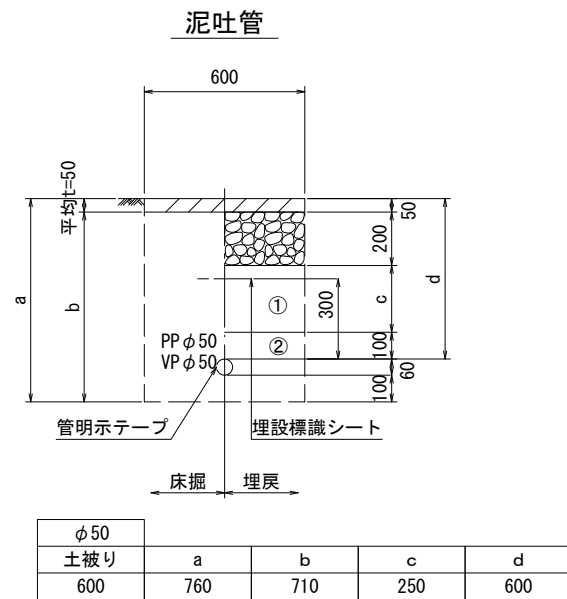
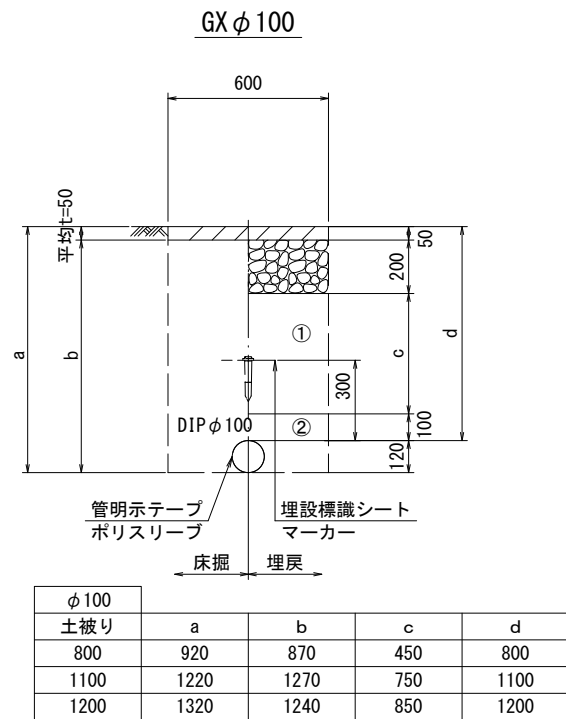
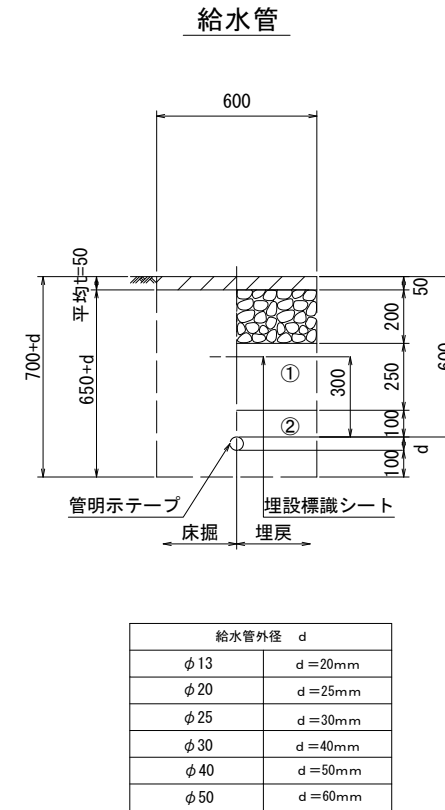
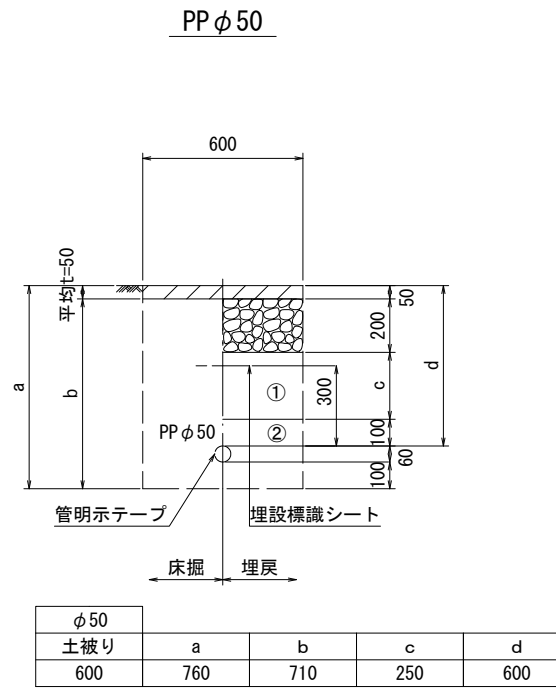
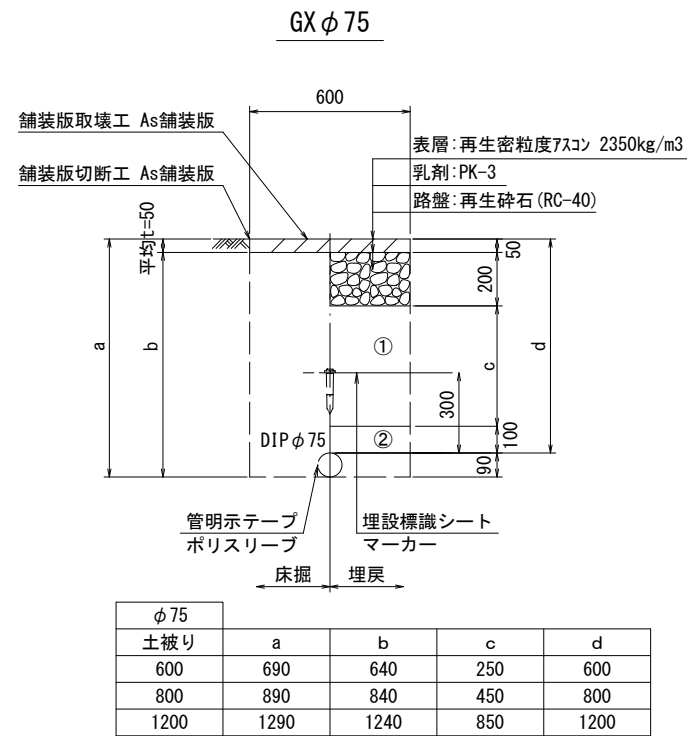
※この図面はA2サイズを原寸とする。

津市上下水道事業局			
工事名	令和4年度水工第35号 公共下水道事業に伴う 観音寺町地内配水管移設工事		
図面の種類	平面図(2/2)		
縮尺	図示	図面番号	2/6
受注者名			

設計図

土工定規図

S=1:20



- ①・・・再生砕石 (RC-40)
- ②・・・管基礎用砂

※この図面はA2サイズを原寸とする。

津市上下水道事業局			
工事名	令和4年度水工第35号 公共下水道事業に伴う 観音寺町地内配水管移設工事		
図面の種類	土工定規図		
縮尺	図示	図面番号	3/6
受注者名			

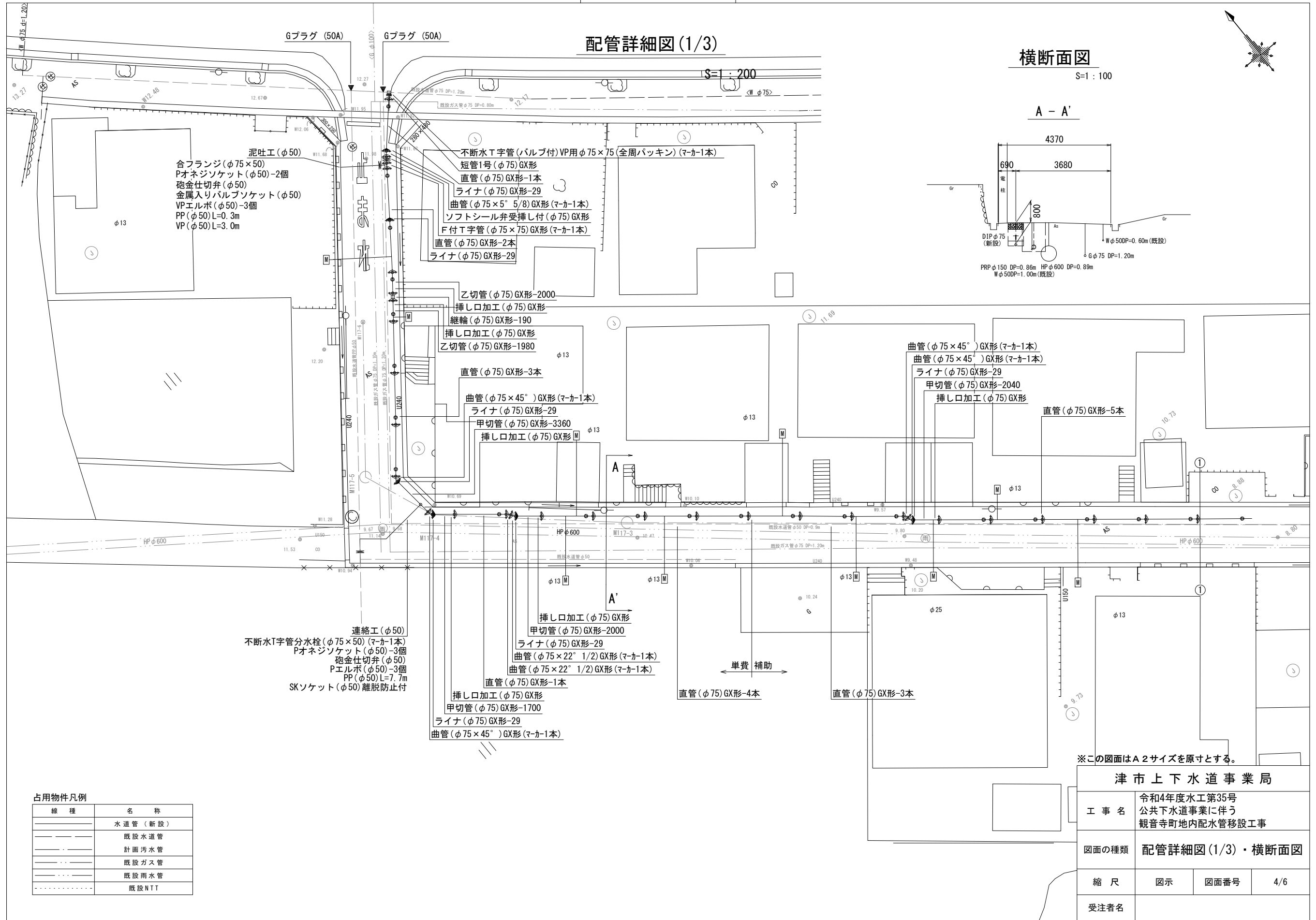
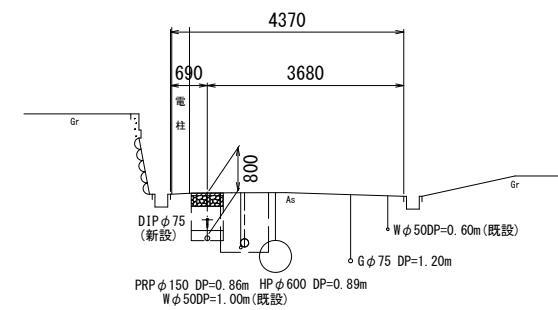
設計図

配管詳細図(1/3)

横断面図

S=1:100

A - A'



占用物件凡例

線種	名称
---	水道管 (新設)
---	既設水道管
---	計画汚水管
---	既設汚水管
---	既設ガス管
---	既設雨水管
---	既設NIT

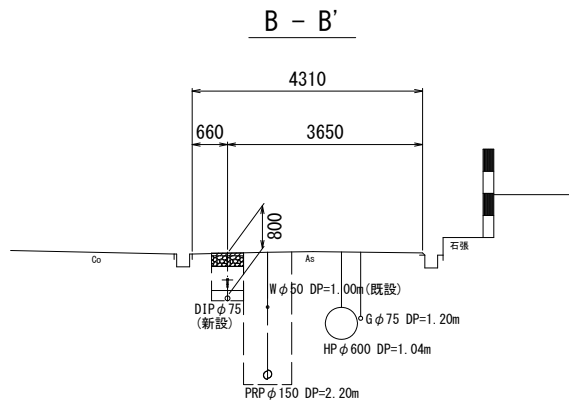
津市上下水道事業局			
工事名	令和4年度水工第35号 公共下水道事業に伴う 観音寺町地内配水管移設工事		
図面の種類	配管詳細図(1/3)・横断面図		
縮尺	図示	図面番号	4/6
受注者名			

設計図

配管詳細図(2/3)

横断面図

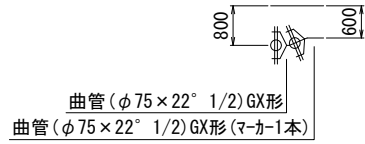
S=1:100



S=1:200

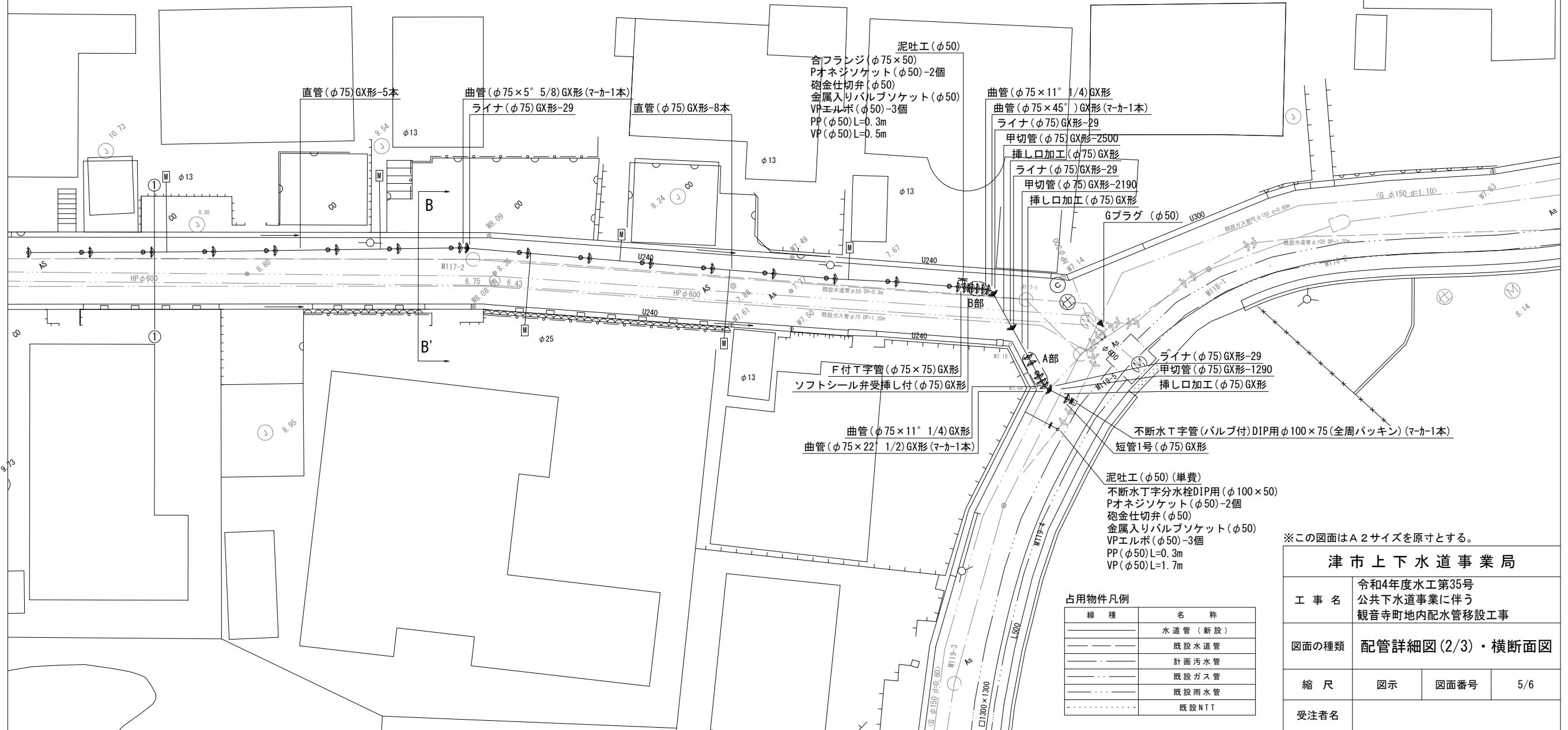
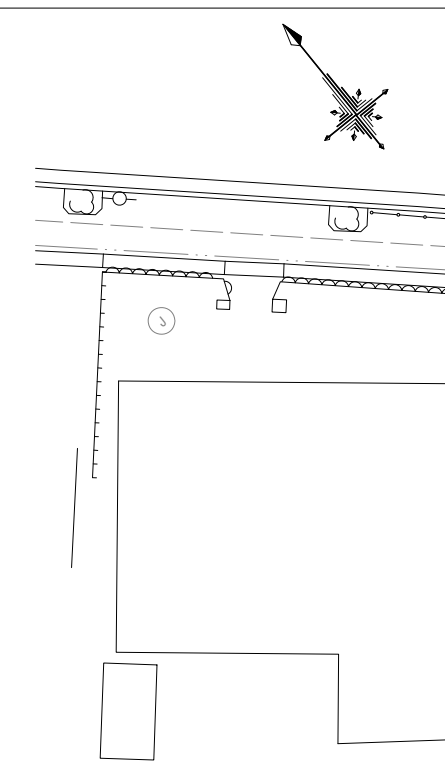
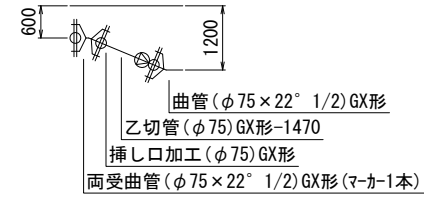
B部詳細図

S=1:100



A部詳細図

S=1:100

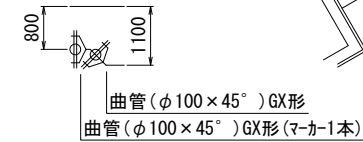


津市上下水道事業局			
工事名	令和4年度水工第35号 公共下水道事業に伴う 観音寺町地内配水管移設工事		
図面の種類	配管詳細図(2/3)・横断面図		
縮尺	図示	図面番号	5/6
受注者名			

設計図

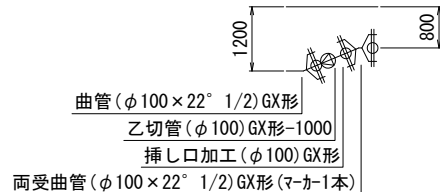
C部詳細図

S=1:100



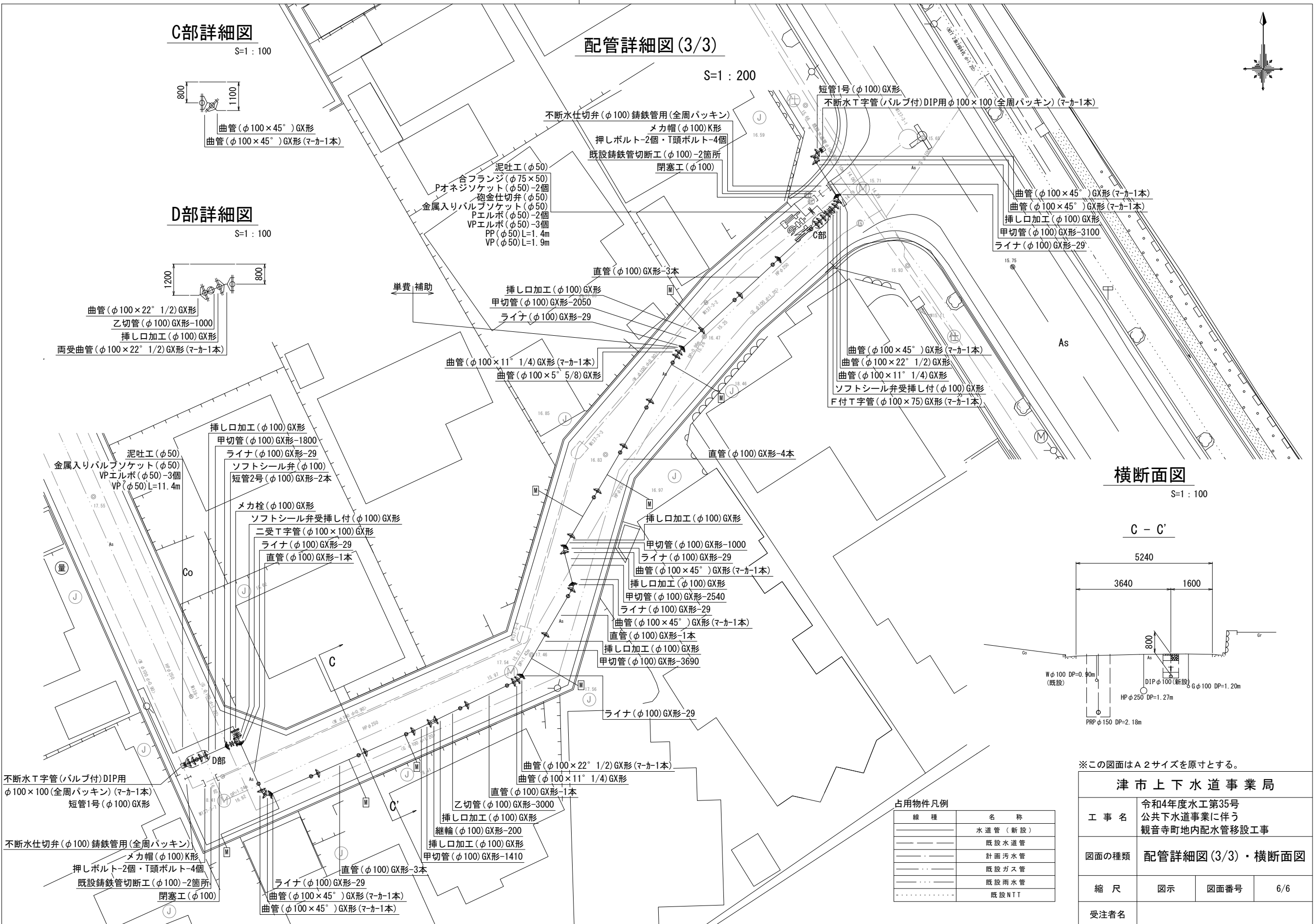
D部詳細図

S=1:100



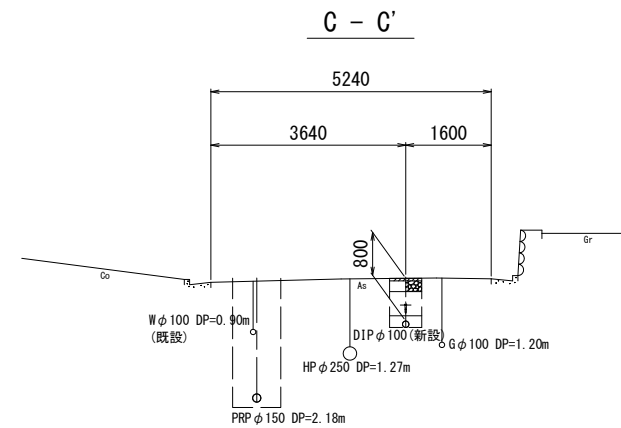
配管詳細図(3/3)

S=1:200



横断面図

S=1:100



※この図面はA2サイズを原寸とする。

津市上下水道事業局

工事名	令和4年度水工第35号 公共下水道事業に伴う 観音寺町地内配水管移設工事		
図面の種類	配管詳細図(3/3)・横断面図		
縮尺	図示	図面番号	6/6
受注者名			

占用物件凡例

線種	名称
———	水道管(新設)
———	既設水道管
———	計画汚水管
———	既設汚水管
———	既設雨水管
.....	既設NTT