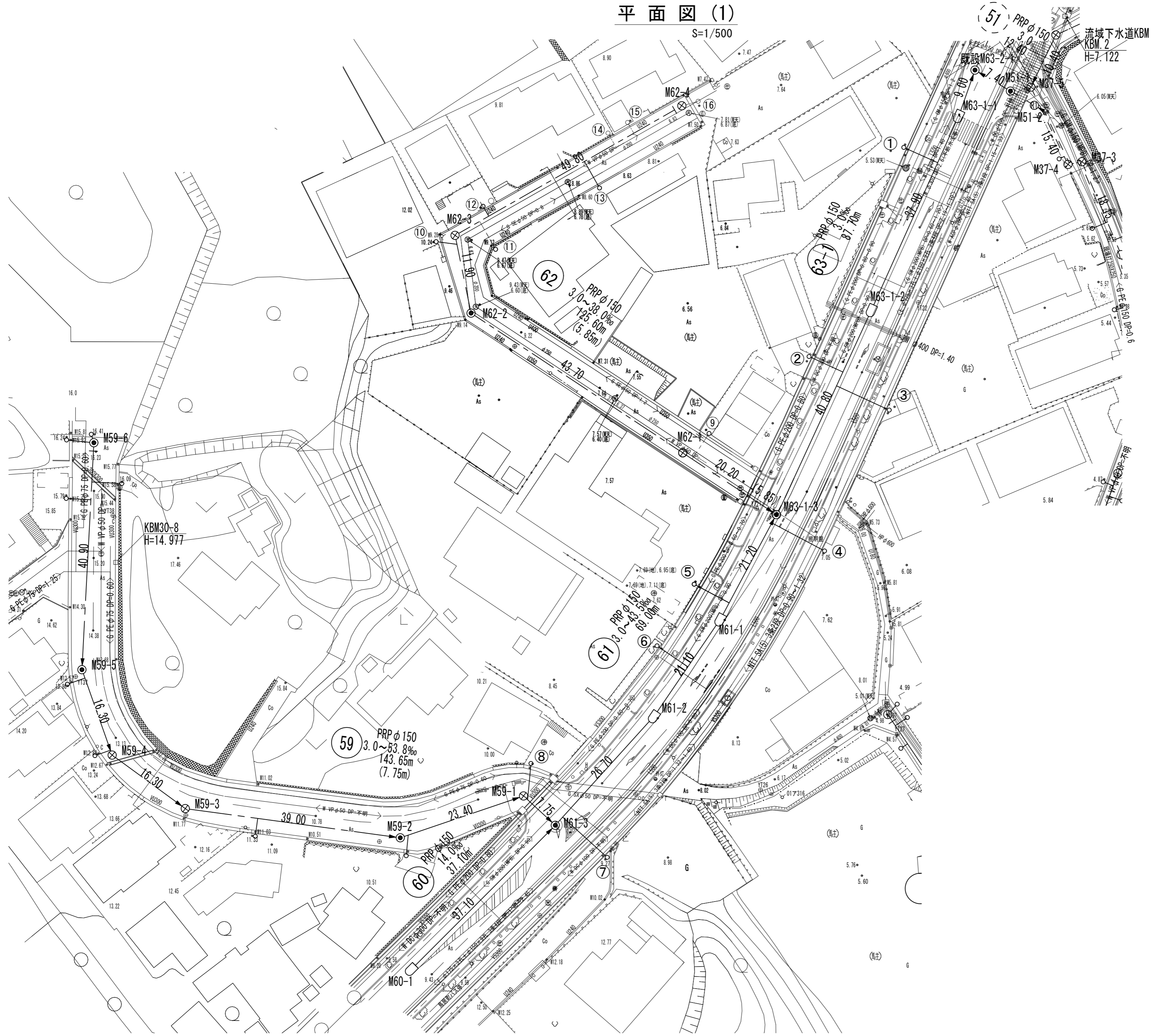


平面図 (1)

S=1/500



凡		例
記号	名称	形状寸法
	今回計画管	
	将来流入管	
	既設管	
	組立1号マンホール	円形内径 900
	組立A1号マンホール	楕円 600×900
	塩ビ製小口径マンホール	円形内径 300
	公共汚水樹・取付管	

津北部第15-1処理分区

※この図面はA2サイズを原寸とする。

工事名	令和4年度 下工公補第22号 津北部第15-1処理分区及び 津北部第15-2処理分区公共下水道工事		
施工箇所名	津市鳥居町及び観音寺町地内		
図面名	平面図(1)		
縮尺	1/500	図面番号	1/23
事務所名	津市上下水道事業局下水道工務課		

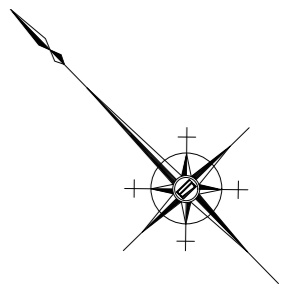


津北部第15-1処理分区
※この図面はA2サイズを原寸とする。

工 事 名	令和4年度 下工公補第22号 津北部第15-1処理分区及び 津北部第15-2処理分区公共下水道工事		
	施工箇所名 津市鳥居町及び観音寺町地内		
図 面 名	平面図(2)		
縮 尺	1/500	図面番号	2/23
	事務所名 津市上下水道事業局下水道工務課		

平面図 (3)

S=1/500



凡		例
記号	名称	形状寸法
←	今回計画管	
←	将来流入管	
←	既設管	
●	組立1号マンホール	円形内径 900
□	組立A1号マンホール	楕円 600×900
⊗	塩ビ製小口径マンホール	円形内径 300
○	公共汚水樹・取付管	

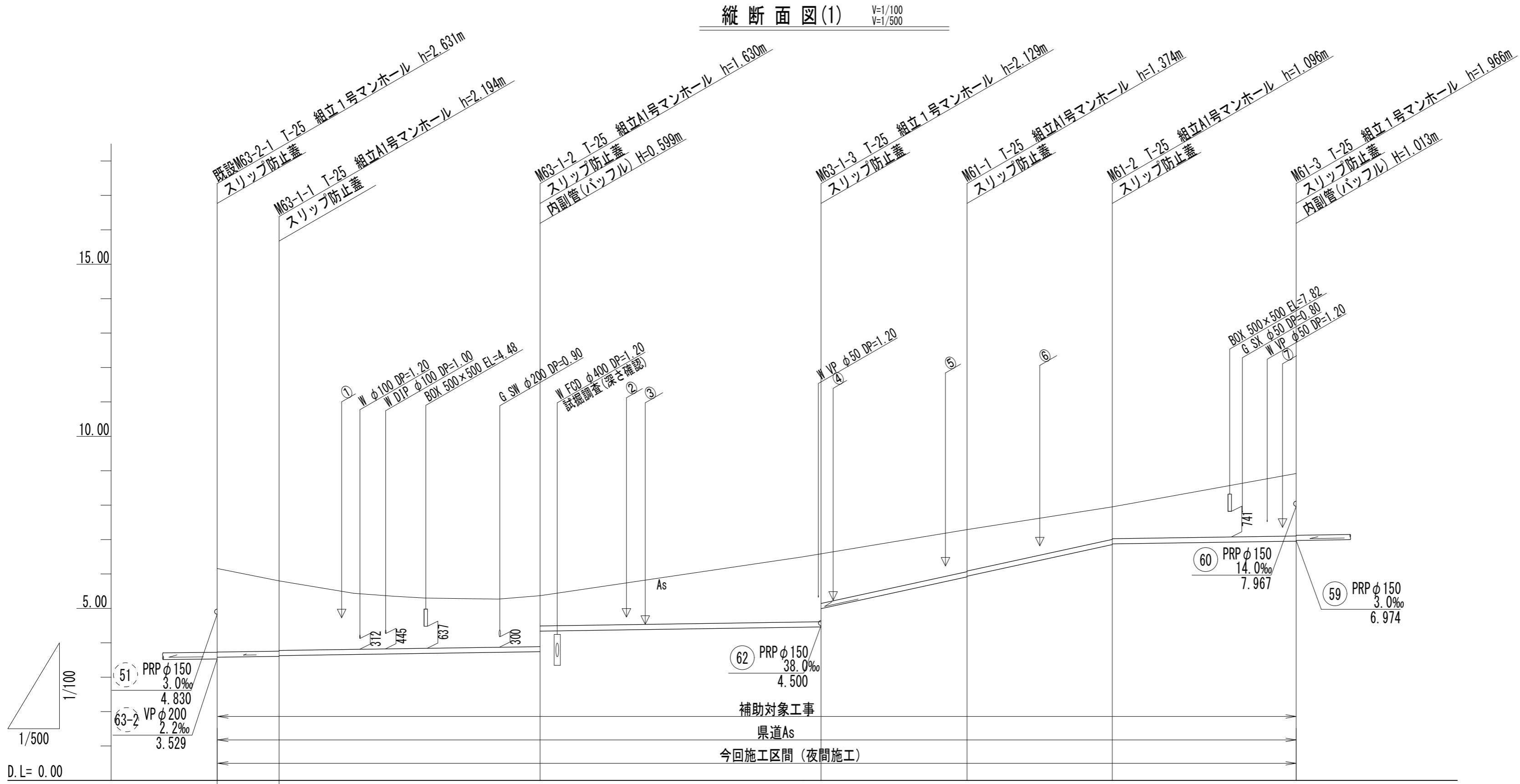


津北部第15-2処理分区
※この図面はA2サイズを原寸とする。

工事名	令和4年度 下工公補第22号 津北部第15-1処理分区及び 津北部第15-2処理分区公共下水道工事		
施工箇所名	津市鳥居町及び観音寺町地内		
図面名	平面図(3)		
縮尺	1/500	図面番号	3/23
事務所名	津市上下水道事業局下水道工務課		

縦断面図(1)

V=1/100
V=1/500



路線番号	63-1		61	
管径	PRP φ 150		PRP φ 150	
勾配	3.0‰		3.0‰	
人孔間距離	9.00m	37.90m	40.80m	21.20m
土被り(m)	2.43	2.04	1.48	1.22
掘削深(m)	2.68	2.38	1.73	1.48
管底高(m)	3.579	3.606	3.740	5.916
地盤高(m)	6.16	5.80	5.37	7.29
追加距離(m)	0.00	9.00	30.30	108.90
単距離(m)	0.00	9.00	21.30	21.10
測点	既設 M63-2-1	M63-1-1	M63-1-2	M63-1-3

路線番号表

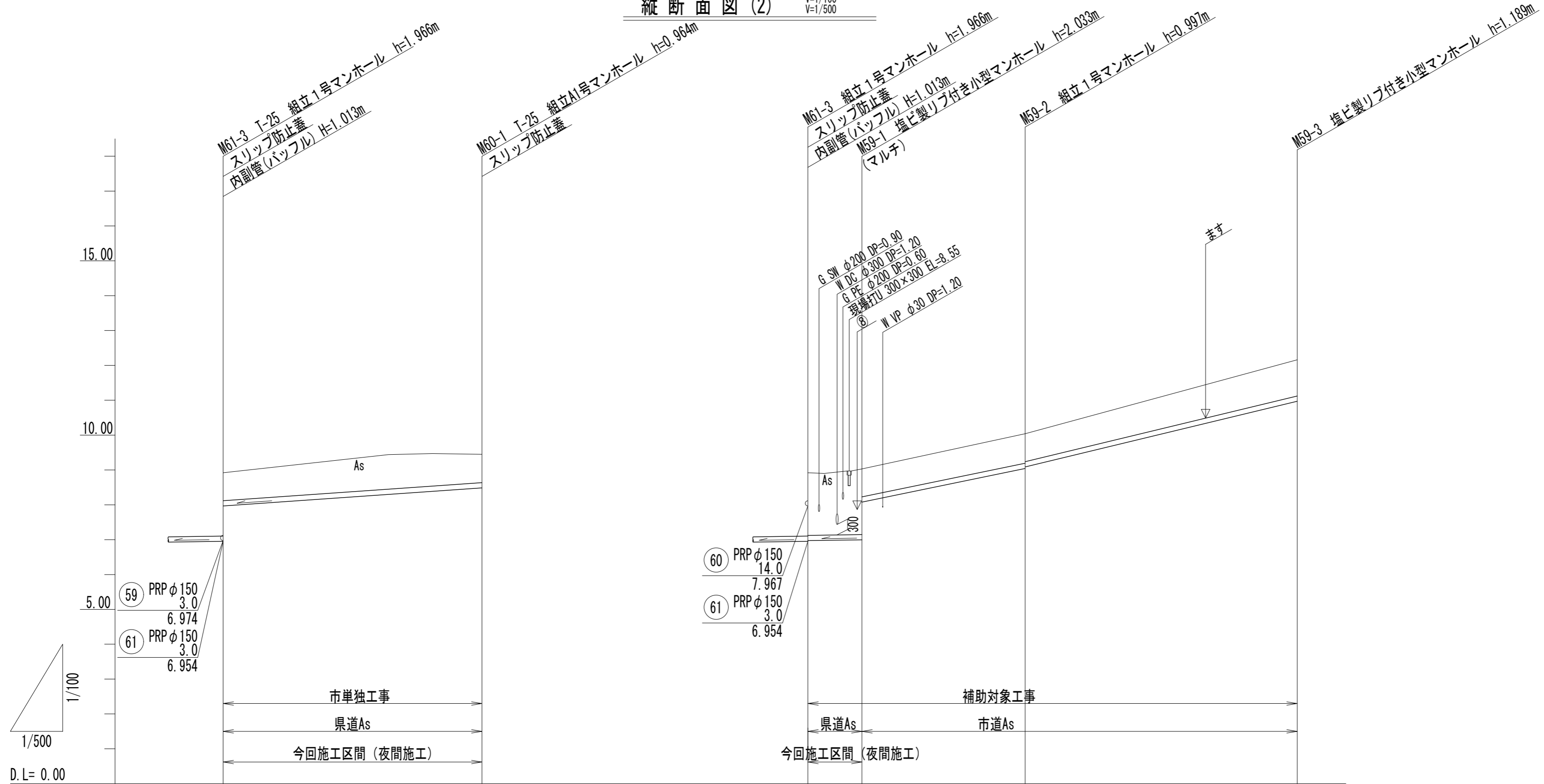
63-1	61			
------	----	--	--	--

津北部第15-1処理分区
※この図面はA2サイズを原寸とする。

工事名	令和4年度 下工公補第22号 津北部第15-1処理分区及び 津北部第15-2処理分区公共下水道工事		
施工箇所名	津市鳥居町及び観音寺町地内		
図面名	縦断面図(1)		
縮尺	図示	図面番号	4/23
事務所名	津市上下水道事業局下水道工務課		

縦断面図(2)

V=1/100
V=1/500



路線番号		60		59	
管径		PRP φ150		PRP φ150	
勾配		14.0‰		3.0‰, 41.3‰, 48.3‰	
人孔間距離		37.10m		7.75m, 23.40m, 39.00m	
土被り(m)	0.80	0.81	1.79, 1.88, 0.80	0.84, 0.80	1.04
掘削深(m)	1.06	1.07	2.05, (2.08), 2.14, 1.06	1.06, 1.06	1.28
管底高(m)	7.967	8.486	6.974, (6.993), 6.997, 8.077	8.043, 8.087	10.971, 11.267
地盤高(m)	8.92	9.45	8.92, (8.97), 9.03	10.04	12.16
追加距離(m)	0.00	37.10	0.00, 6.20, 7.75	31.15	70.15
単距離(m)	0.00	37.10	0.00, 6.20, 1.55	23.40	39.00
測点	M61-3	M60-1	M61-3, +6.20, M59-1	M59-2	M59-3

路線番号表

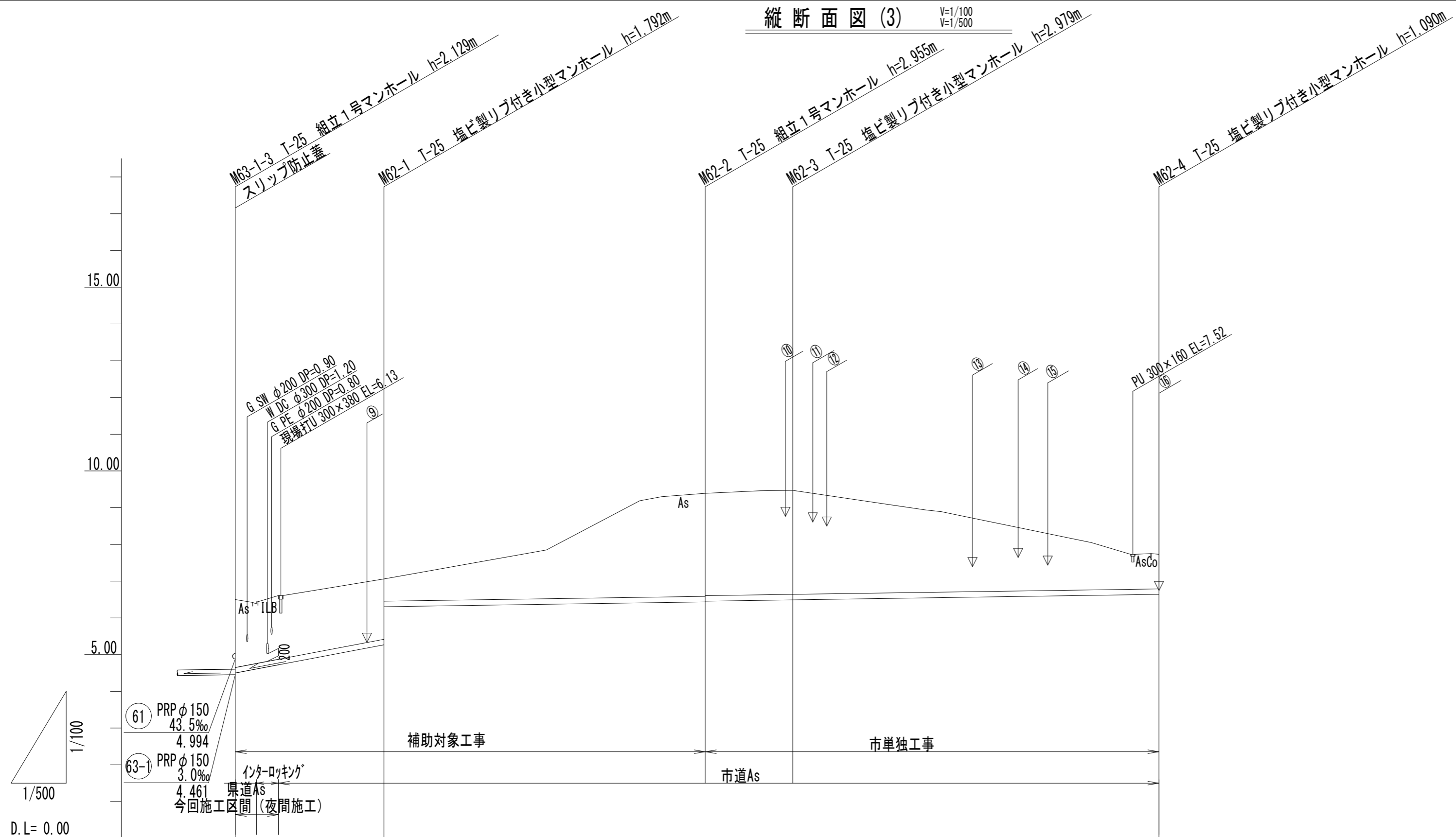
60	59			
----	----	--	--	--

津北部第15-1処理分区
※この図面はA2サイズを原寸とする。

工事名	令和4年度 下工公補第22号 津北部第15-1処理分区及び津北部第15-2処理分区公共下水道工事		
施工箇所名	津市鳥居町及び観音寺町地内		
図面名	縦断面図(2)		
縮尺	図示	図面番号	5/23
事務所名	津市上下水道事業局下水道工務課		

縦断面図 (3)

V=1/100
V=1/500



路線番号	62												
管径	PRP φ 150												
勾配	38.0‰			3.0‰									
人孔間距離	20.20m			43.70m				11.90m		49.80m			
土被り(m)	1.85	1.62	1.74	1.64	0.80		2.88	2.78	2.83	0.94			
掘削深(m)	2.10	1.88	1.99	1.88	0.88	(1.50)	(1.58)	(3.09)	3.06	3.08	(1.50)	1.19	
管底高(m)	4.500	(4.608)	(4.722)	5.268	6.303	(6.362)	(6.370)	(6.408)	6.455	6.490	(6.616)	6.640	
地盤高(m)	6.50	(6.38)	(6.61)	7.06		(7.76)	(7.85)	(9.39)	9.39	9.47	(8.01)	7.73	
追加距離(m)	0.00	2.85	5.85	20.20		39.80	42.30	55.00	63.90	75.73	117.50	125.60	
単距離(m)	0.00	2.85	3.00	14.35		19.60	2.50	12.70	8.90	11.83	41.70	8.10	
測点	M63-1-3	+2.85	+5.85	M62-1		+19.60	+22.10	+34.80	M62-2	+11.83	M62-3	+41.70	M62-4

路線番号表

62				
----	--	--	--	--

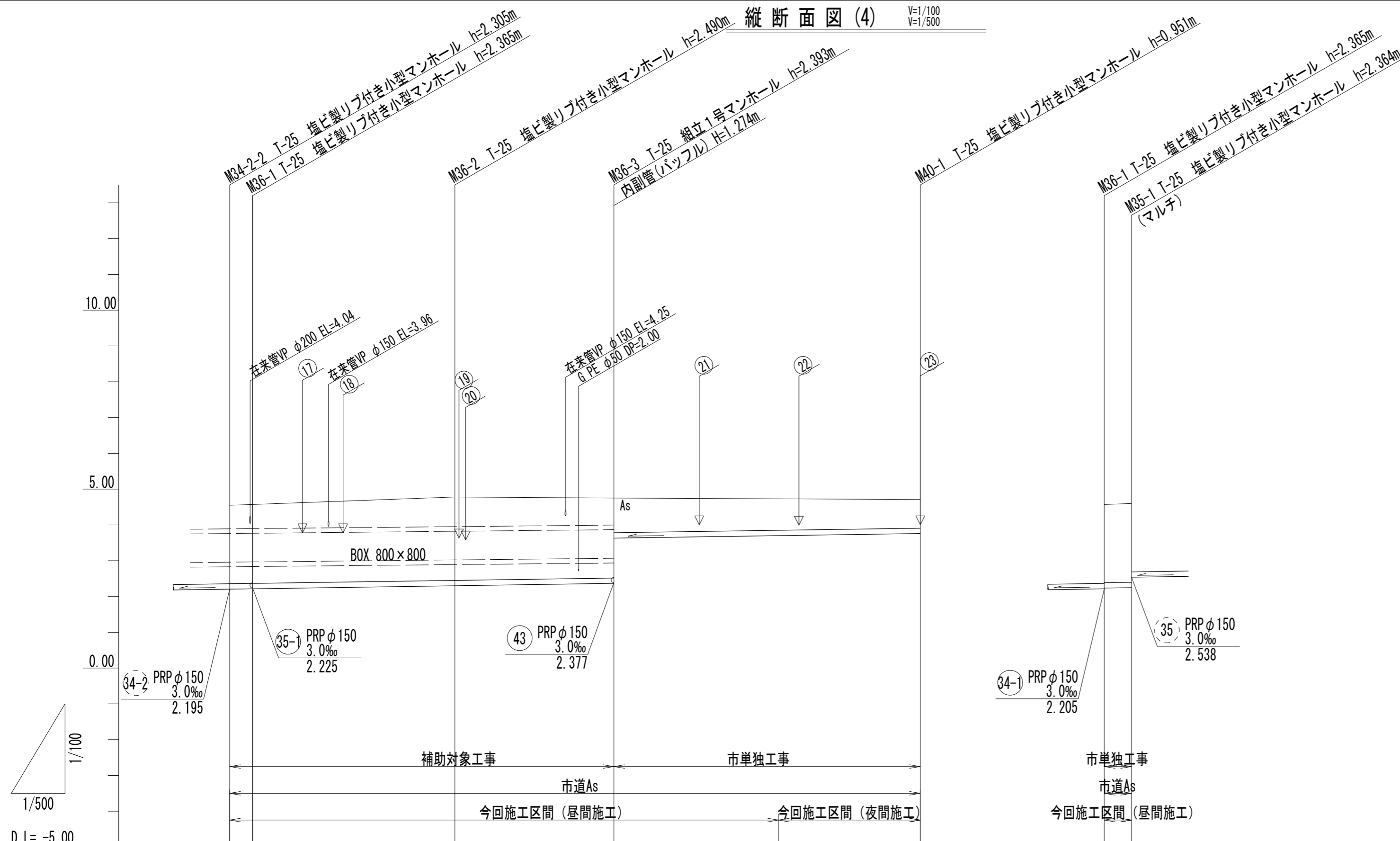
津北部第15-1処理分区

※この図面はA2サイズを原寸とする。

工事名	令和4年度 下工公補第22号 津北部第15-1処理分区及び 津北部第15-2処理分区公共下水道工事		
施工箇所名	津市鳥居町及び観音寺町地内		
図面名	縦断面図(3)		
縮尺	図示	図面番号	6/23
事務所名	津市上下水道事業局下水道工務課		

縦断面図 (4)

V=1/100
V=1/500



路線番号	34-1	36	40	35-1
管径			PRP φ150	PRP φ150
勾配			3.0‰	3.0‰
人孔間距離	3.20m	28.25m	22.20m	42.80m
土被り(m)	2.15 2.21	2.34	2.24 2.97	0.88
掘削深(m)	2.41 2.47	2.59	2.50 1.22	(1.13)
管底高(m)	2.195 2.205	2.290	2.357 3.831	3.759
地盤高(m)	4.50 4.57	4.78	4.75	(4.73)
追加距離(m)	0.00 3.20	31.45	53.65	96.45
単距離(m)	0.00 3.20	28.25	22.20	42.80
測点	M34-2-2 M36-1	M36-2	M36-3	+23.00 M40-1 M36-1 M35-1

路線番号表

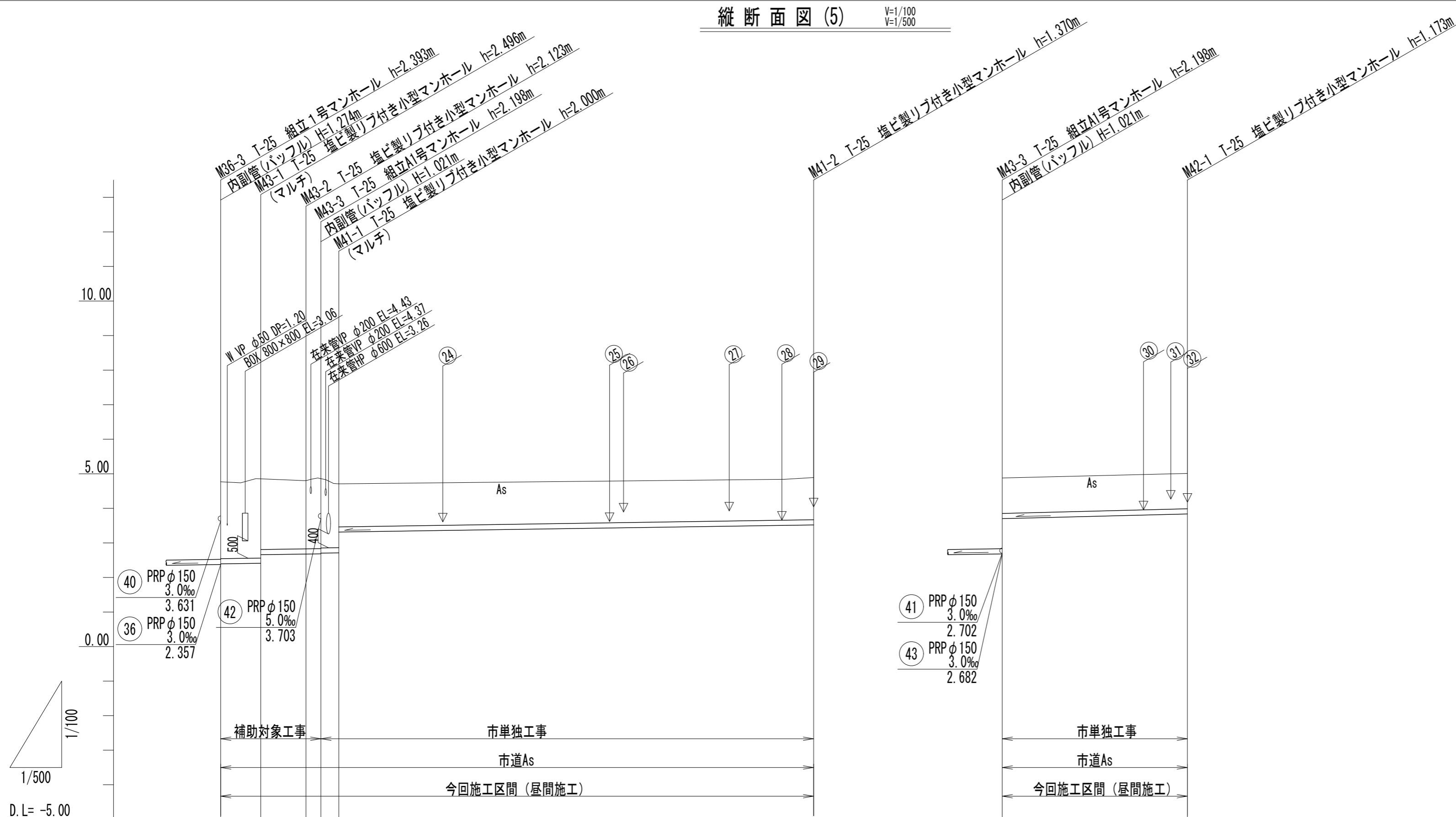
34-1	36	40	35-1		
------	----	----	------	--	--

津北部第15-1処理分区
※この図面はA2サイズを原寸とする。

工事名	令和4年度 下工公補第22号 津北部第15-1処理分区及び 津北部第15-2処理分区公共下水道工事
施工箇所名	津市鳥居町及び観音寺町地内
図面名	縦断面図(4)
縮尺	図示 図面番号 7/23
事務所名	津市上下水道事業局下水道工務課

縦断面図(5)

V=1/100
V=1/500



路線番号	43			41			42		
管径	PRP φ 150						PRP φ 150		
勾配	3.0‰						5.0‰		
人孔間距離	5.80m	7.00m	1.70m	68.50m			26.80m		
土被り(m)	2.22	2.34	1.97	2.05	2.82	1.24	1.22	1.02	1.02
掘削深(m)	2.48	2.60	2.23	2.30	2.28	1.50	1.47	1.28	1.28
管底高(m)	2.377	2.394	2.677	2.682	2.719	3.314	3.520	3.703	3.837
地盤高(m)	4.75	4.89	4.80	4.88	4.71		4.89	4.88	5.01
追加距離(m)	0.00	5.80	12.80	14.50	17.30		85.80	0.00	26.80
単距離(m)	0.00	5.80	7.00	1.70	2.80		68.50	0.00	26.80
測点	M36-3	M43-1	M43-2	M43-3	M41-1		M41-2	M43-3	M42-1

路線番号表

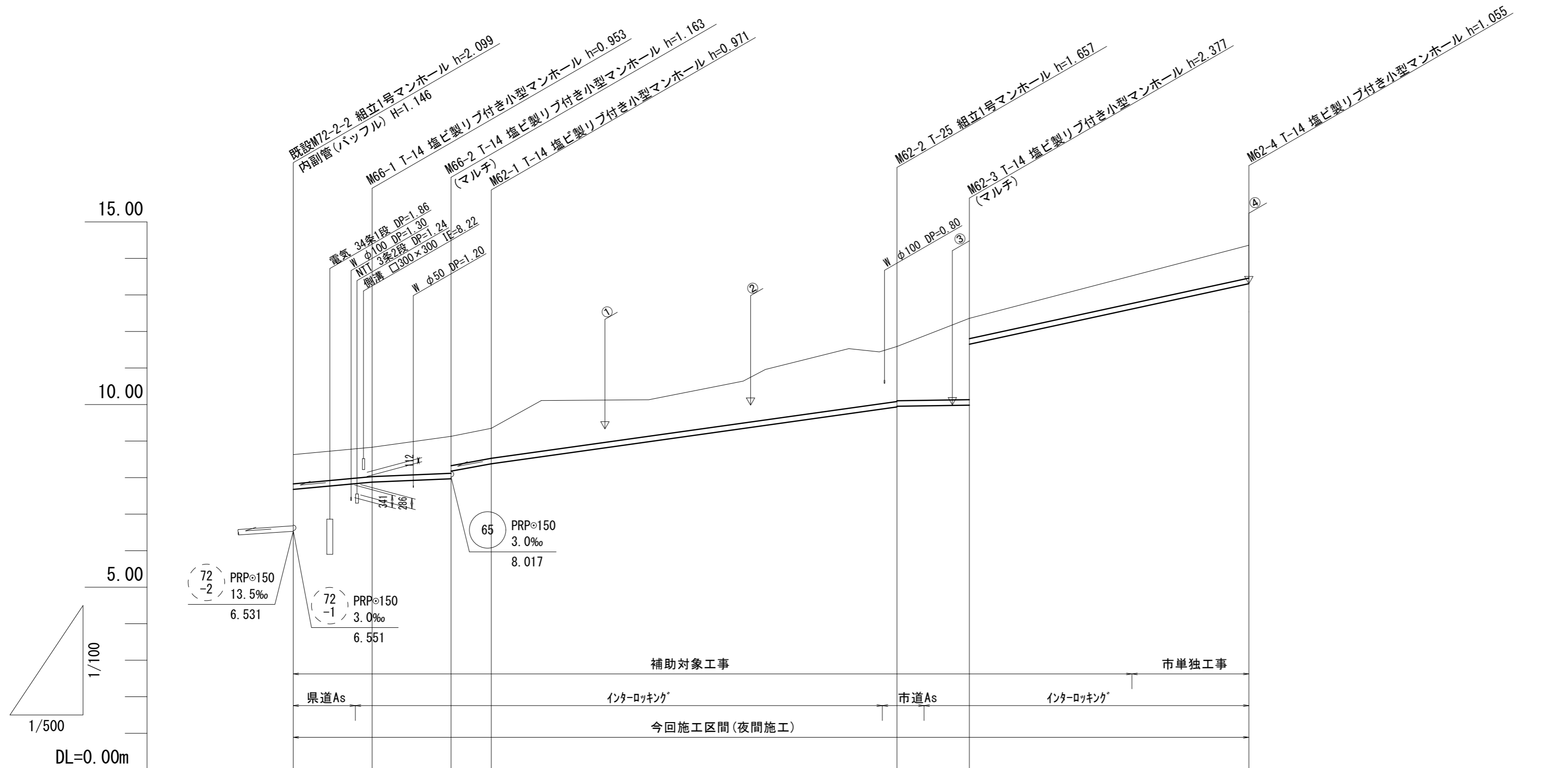
43	41	42			
----	----	----	--	--	--

津北部第15-1処理分区
※この図面はA2サイズを原寸とする。

工事名	令和4年度 下工公補第22号 津北部第15-1処理分区及び 津北部第15-2処理分区公共下水道工事		
施工箇所名	津市鳥居町及び観音寺町地内		
図面名	縦断面図(5)		
縮尺	図示	図面番号	8/23
事務所名	津市上下水道事業局下水道工務課		

縦断面図 (6)

V=1/100
H=1/500



路線番号	66		62						
管径	PRPφ150								
勾配	18.5	8.3	37.0	28.0	3.0	44.4			
人孔間距離	10.80	10.80	5.50	55.50	9.90	38.25			
土被り (m)	0.80	0.80	1.01 0.80	0.82	1.50 1.48	2.22 0.60		0.90	
掘削深 (m)	1.06	(1.06) 1.06	1.27 1.06	1.07	(1.26)	(1.74) 1.76 1.74 (2.02)	2.48 0.86	(1.03)	1.16
管底高 (m)	7.677	(7.834) 7.877	7.967 8.175	8.379	(8.603)	(9.877) 9.933 9.953 (9.964)	9.983 11.607	(12.595)	13.305
地盤高 (m)	8.63	(8.79) 8.83	9.13	9.35	(9.76)	(11.51) 11.59 (11.88)	12.36	(13.52)	14.36
追加距離 (m)	0.00	8.50 10.80	21.60	27.10	35.10	61.55 80.60 82.60 86.30	92.50	114.75	130.75
単距離 (m)	0.00	8.50 2.30	10.80	5.50	8.00	26.45 19.05 2.00 3.70	6.20	22.25	16.00
測点	既設 M72-2-2	+8.50 M66-1	M66-2	M62-1	+8.00	+34.45 +53.50 M62-2 +3.70	M62-3	+22.25	M62-4

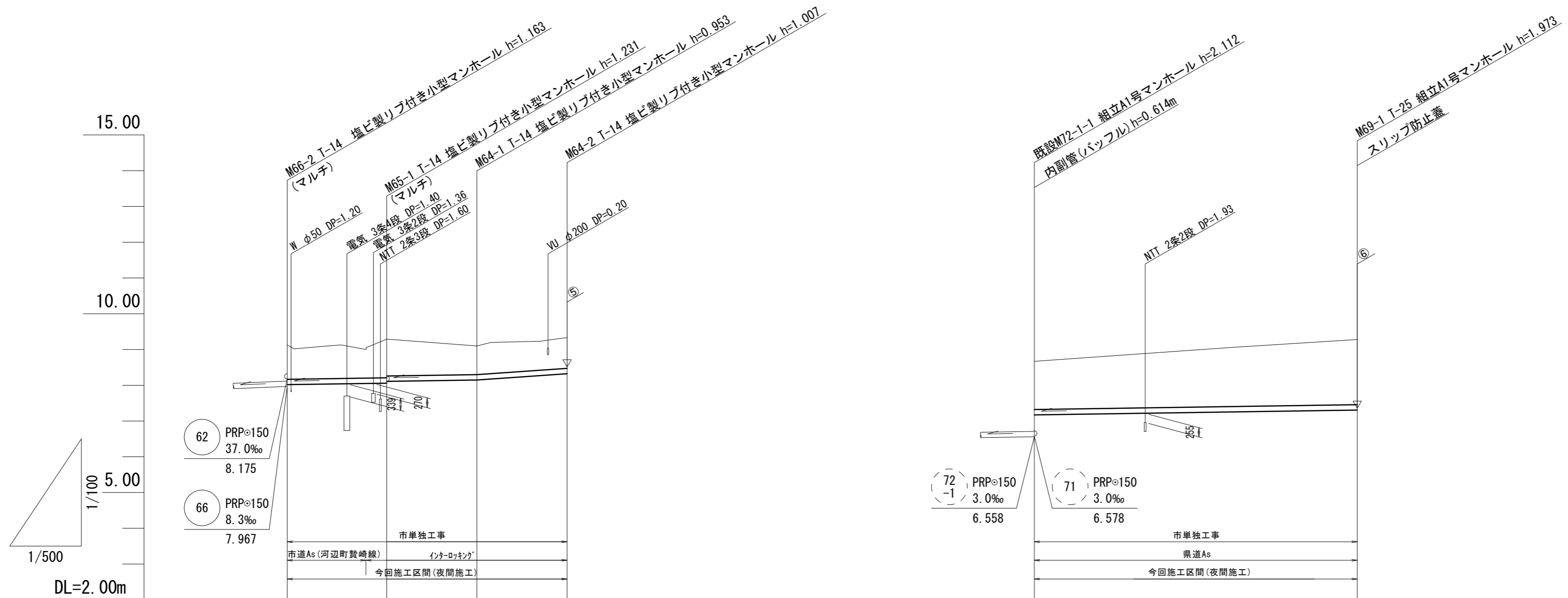
路線番号表			
62	66		

津北部第15-2処理分区
※この図面はA2サイズを原寸とする。

工事名	令和4年度 下工公補第22号 津北部第15-1処理分区及び 津北部第15-2処理分区公共下水道工事		
施工箇所名	津市鳥居町及び観音寺町地内		
図面名	縦断面図(6)		
縮尺	図示	図面番号	9/23
事務所名	津市上下水道事業局下水道工務課		

縦断面図 (7)

V=1/100
H=1/500



路線番号	65		64		69	
管径	PRPφ150					
勾配	3.0	3.0	14.0	3.0		
人孔間距離	13.90	12.60	12.60	45.10		
土被り(m)	0.96	1.08 1.03	0.80	0.85	1.35	1.82
掘削深(m)	1.22	(1.31) 1.33 1.28	1.06	1.11	1.60	2.08
管底高(m)	8.017	(8.050) 8.059 8.109	8.147	8.323	7.172	7.307
地盤高(m)	9.13	(9.26) 9.29	9.10	9.33	8.67	9.28
追加距離(m)	0.00	11.00 13.90	26.50	39.10	0.00	45.10
単距離	0.00	11.00 2.90	12.60	12.60	0.00	45.10
測点	M66-2	+11.00 M65-1	M64-1	M64-2	既設 M72-1-1	M69-1

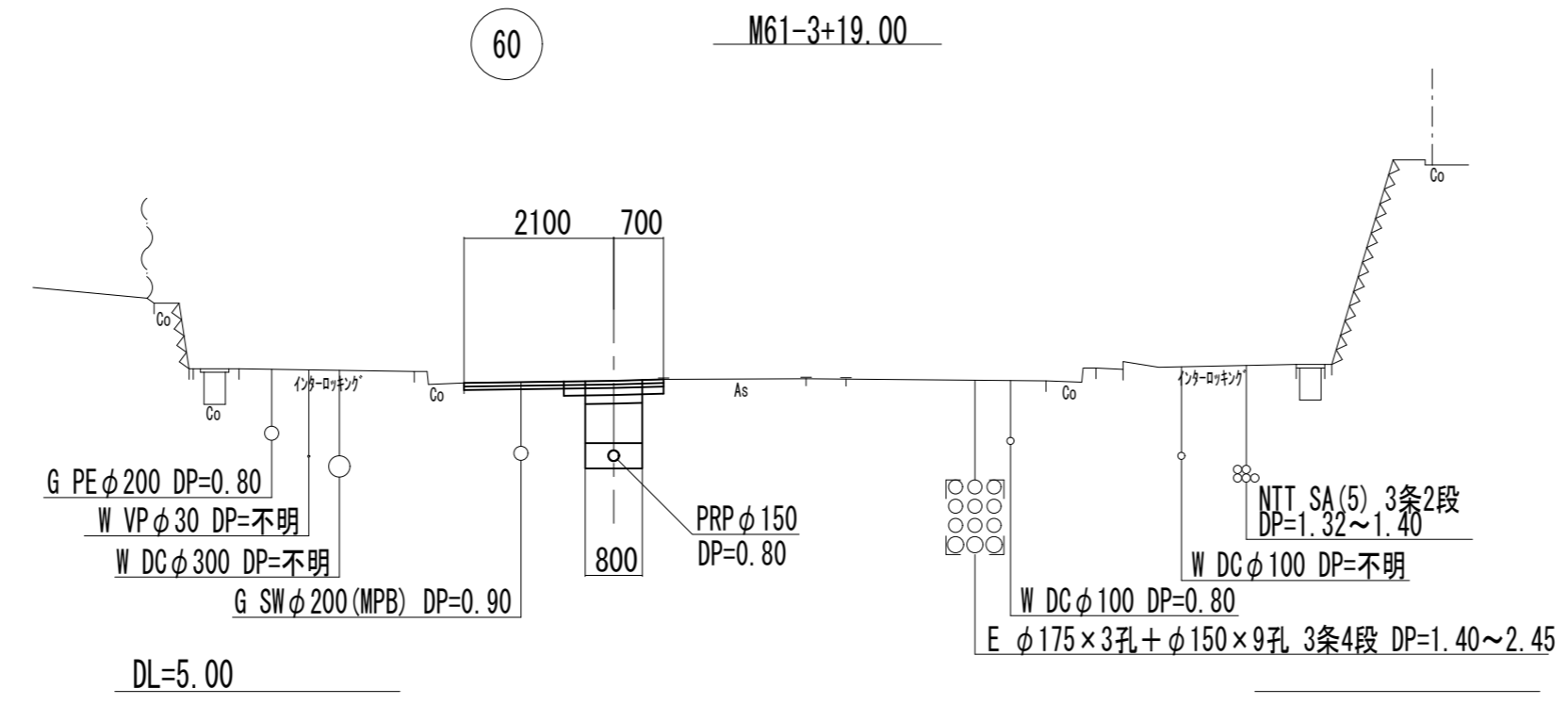
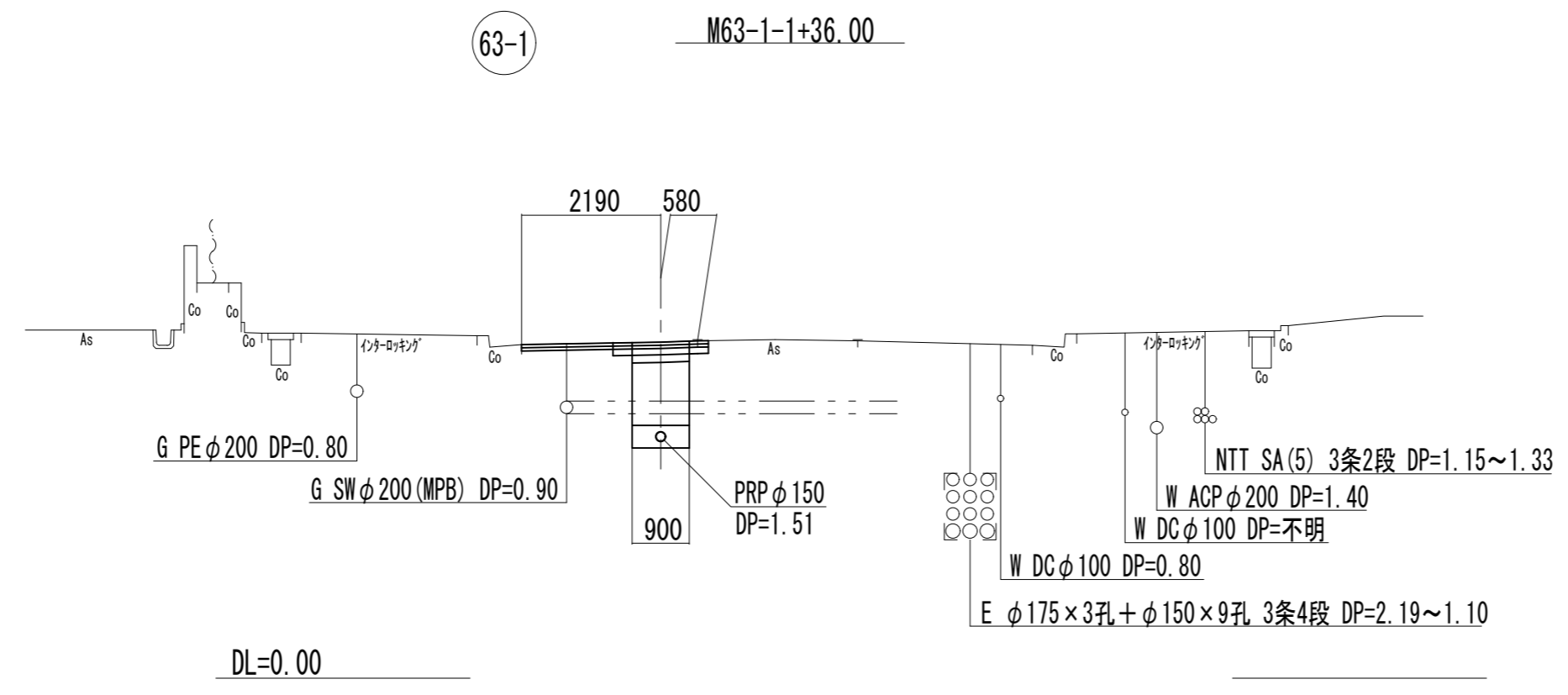
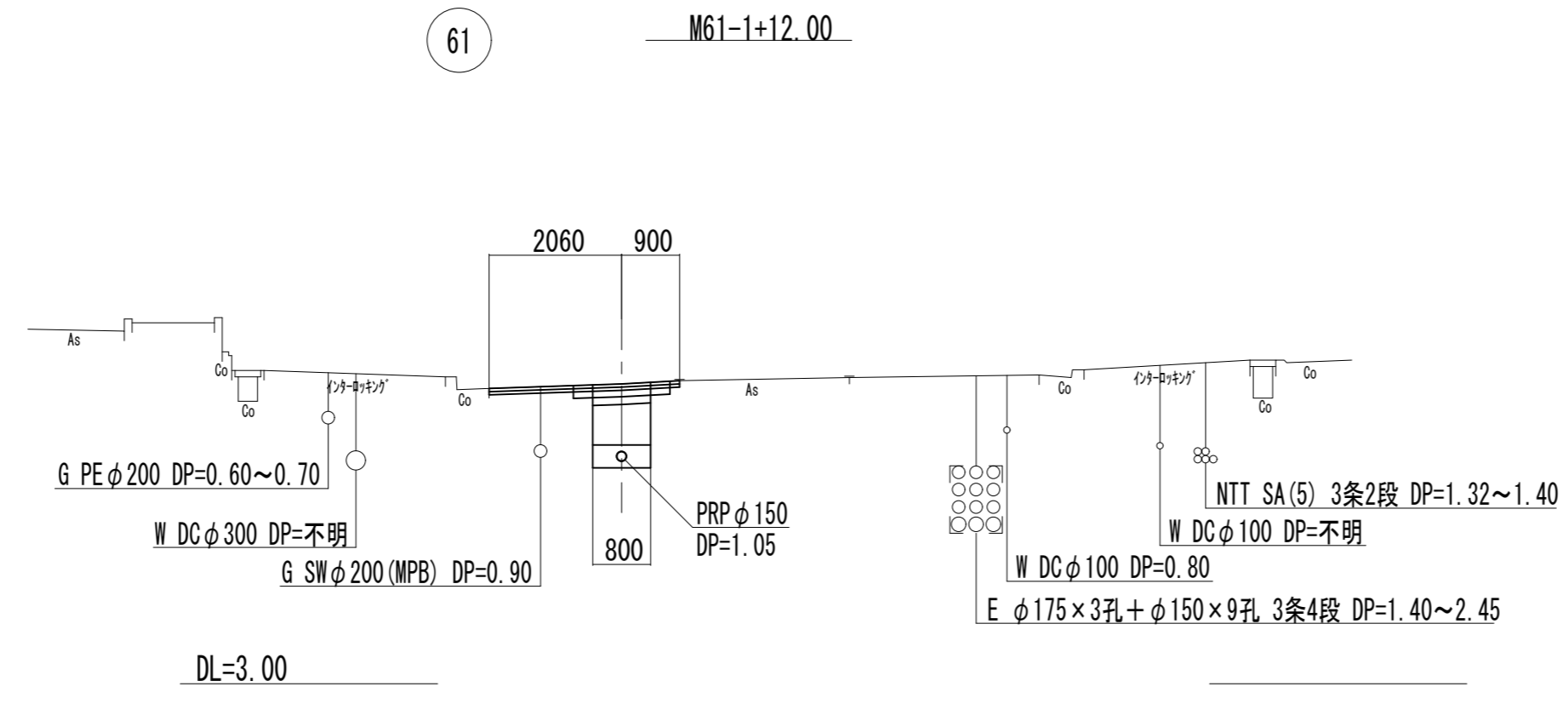
路線番号表			
64	65	69	

津北部第15-2処理分区
※この図面はA2サイズを原寸とする。

工事名	令和4年度 下工公補第22号 津北部第15-1処理分区及び 津北部第15-2処理分区公共下水道工事		
施工箇所名	津市鳥居町及び観音寺町地内		
図面名	縦断面図(7)		
縮尺	図示	図面番号	10/23
事務所名	津市上下水道事業局下水道工務課		

横断面図(1)

S=1/100

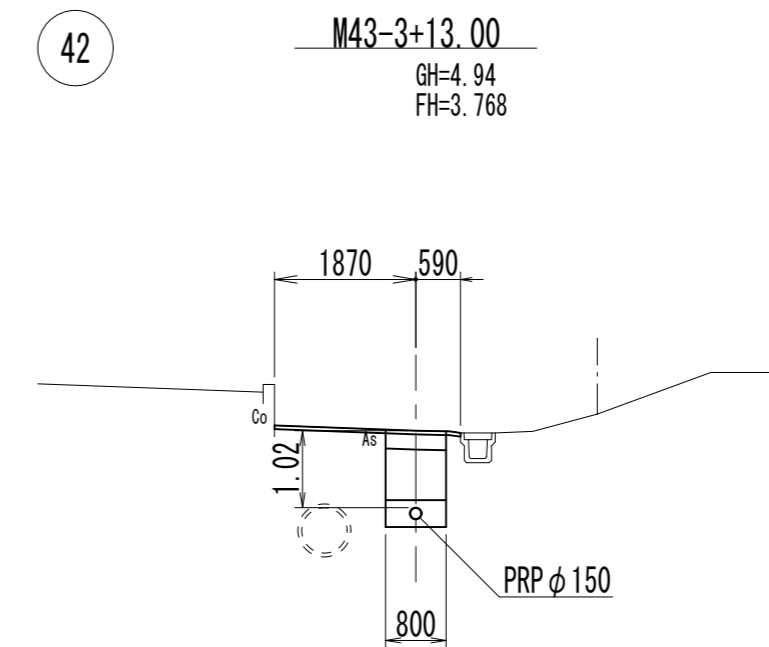
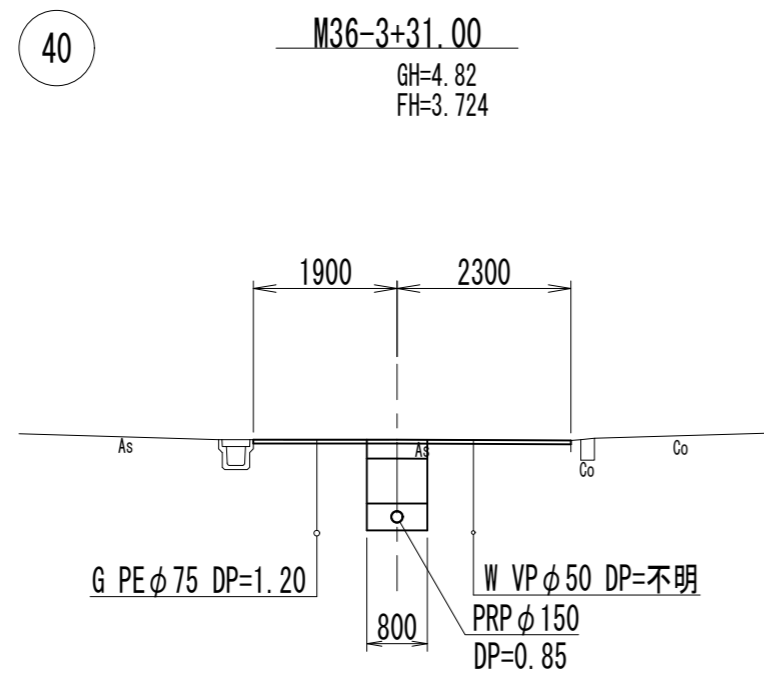
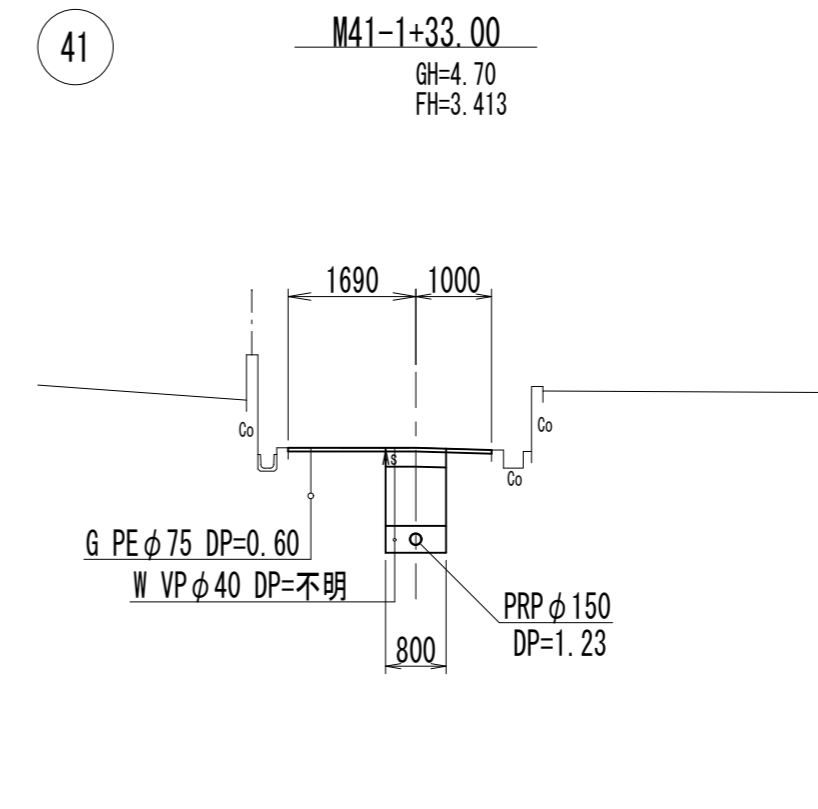
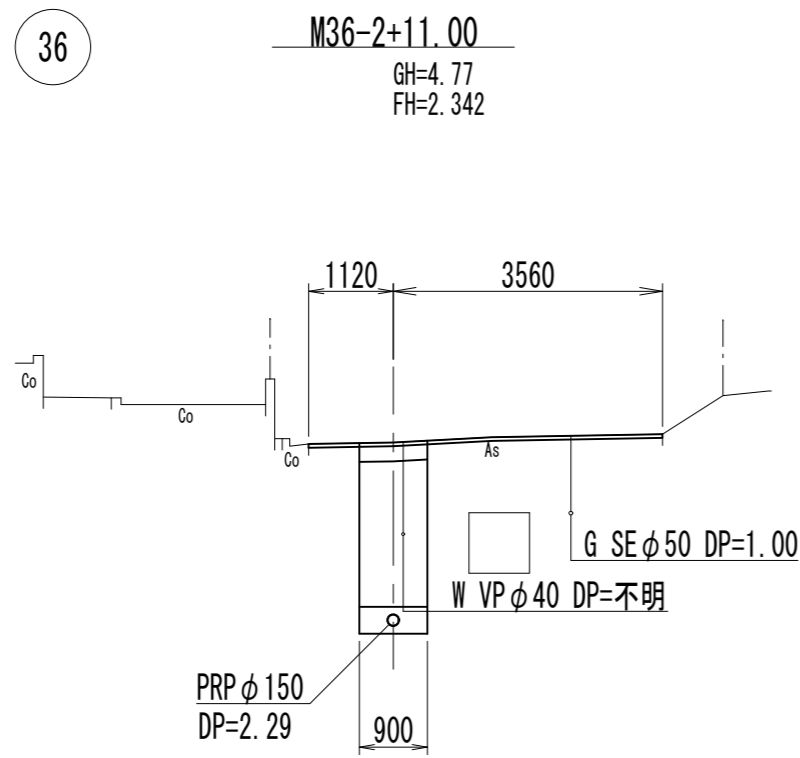


61		
63-1		
60		

※この図面はA2サイズを原寸とする。

工事名	令和4年度 下工公補第22号 津北部第15-1処理分区及び 津北部第15-2処理分区公共下水道工事		
施工箇所名	津市鳥居町及び観音寺町地内		
図面名	横断面図(1)		
縮尺	1/100	図面番号	11/23
事務所名	津市上下水道事業局下水道工務課		

横断面図(2)
S=1/100



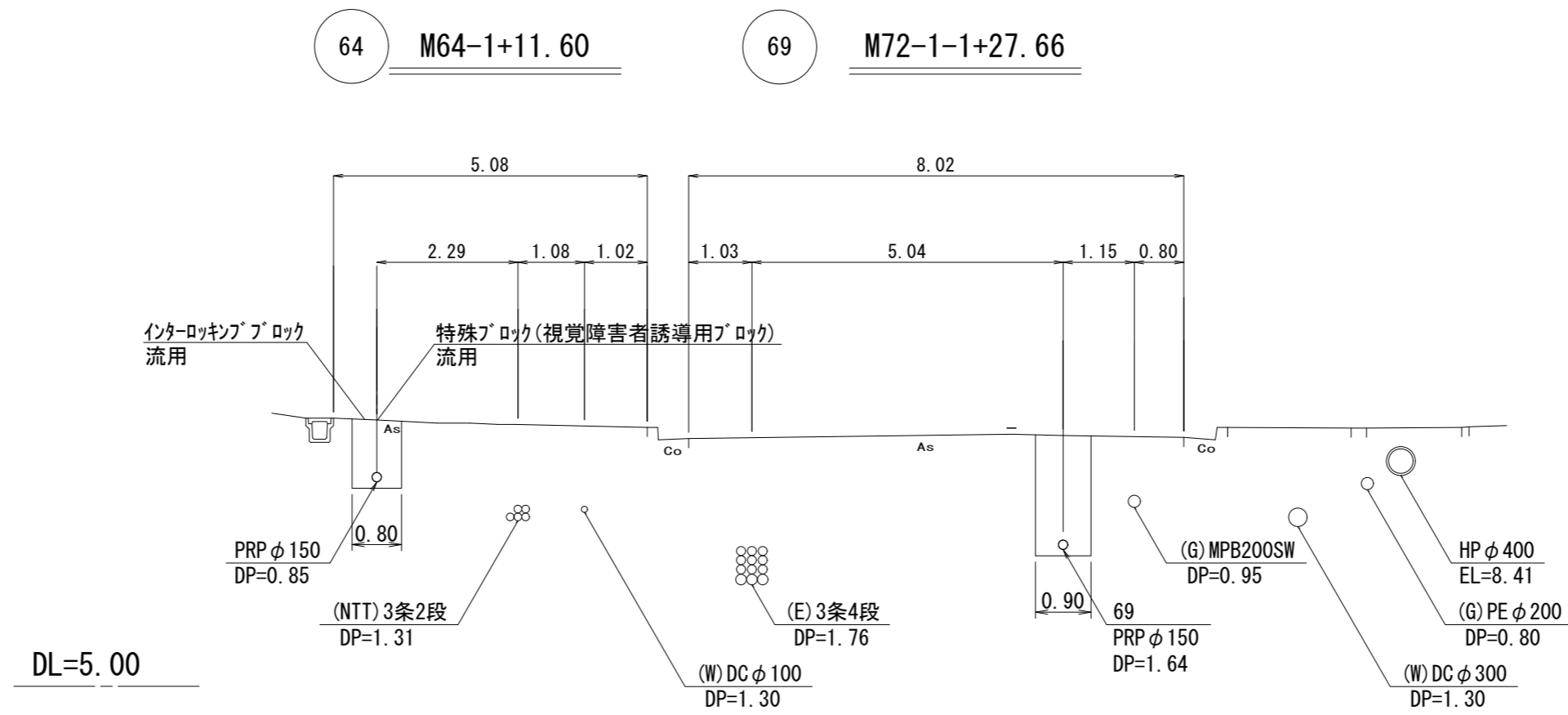
管 番 号 表		
36	41	
40	42	

※この図面はA2サイズを原寸とする。

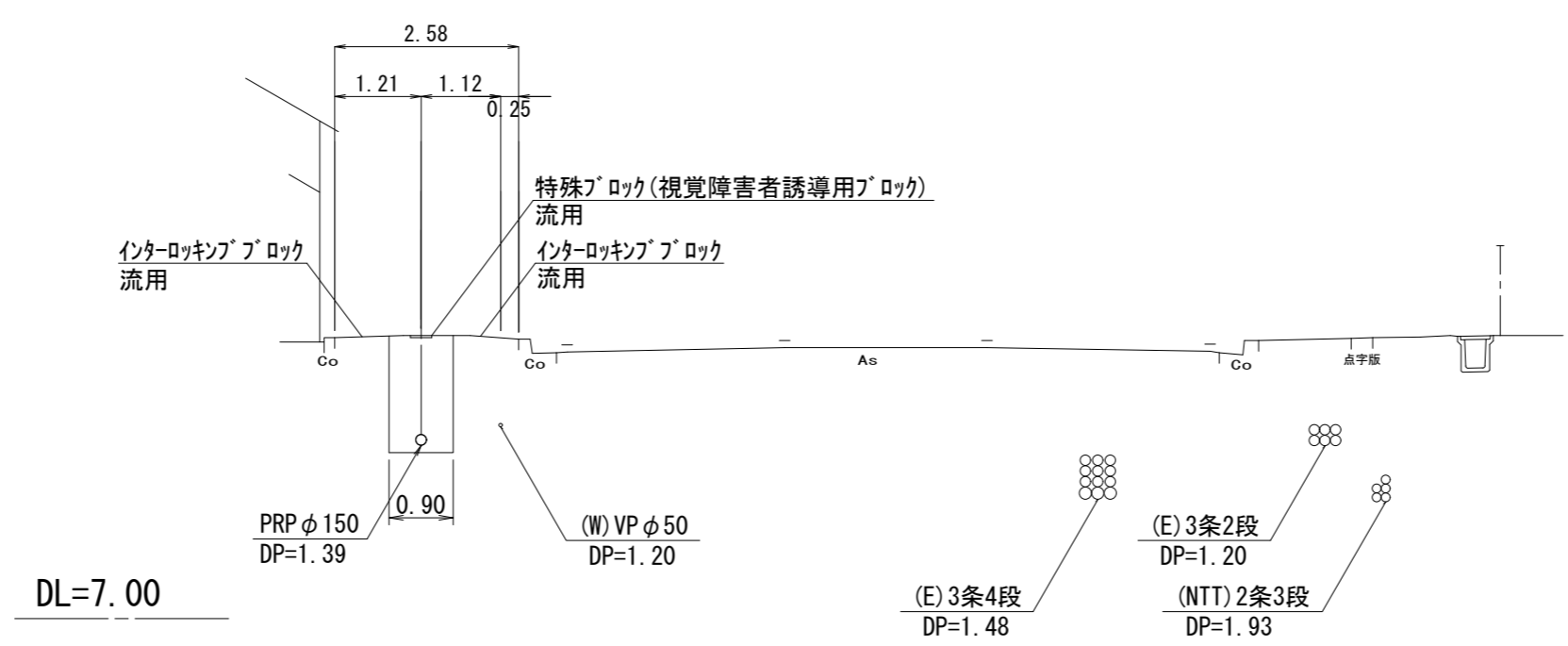
工 事 名	令和4年度 下工公補第22号 津北部第15-1処理分区及び 津北部第15-2処理分区公共下水道工事		
施工箇所名	津市鳥居町及び観音寺町地内		
図 面 名	横断面図(2)		
縮 尺	1/100	図面番号	12/23
事務所名	津市上下水道事業局下水道工務課		

横断面図(3)

S=1/100



62 M62-1+37.51

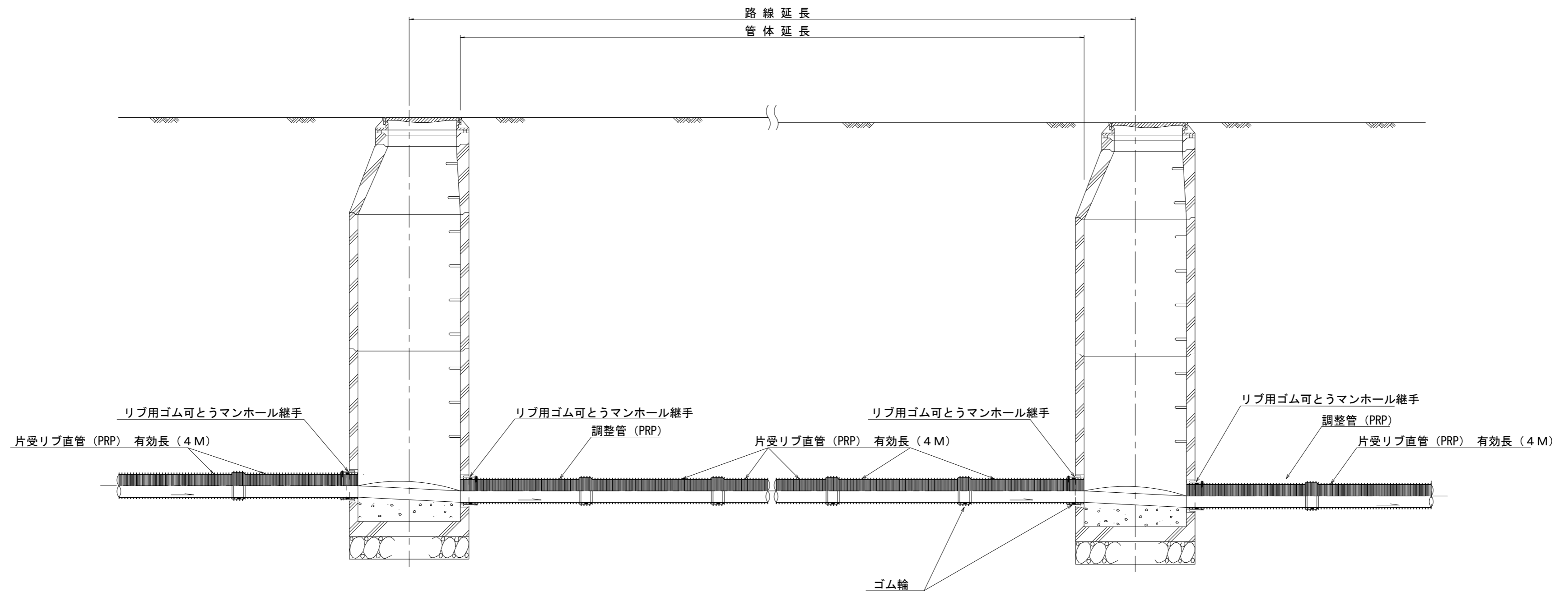


69		
64		
62		

津北部第15-2処理分区
※この図面はA2サイズを原寸とする。

工事名	令和4年度 下工公補第22号 津北部第15-1処理分区及び 津北部第15-2処理分区公共下水道工事		
施工箇所名	津市鳥居町及び観音寺町地内		
図面名	横断面図(3)		
縮尺	1/100	図面番号	13/23
事務所名	津市上下水道事業局下水道工務課		

本管布設詳細図 S=1/30

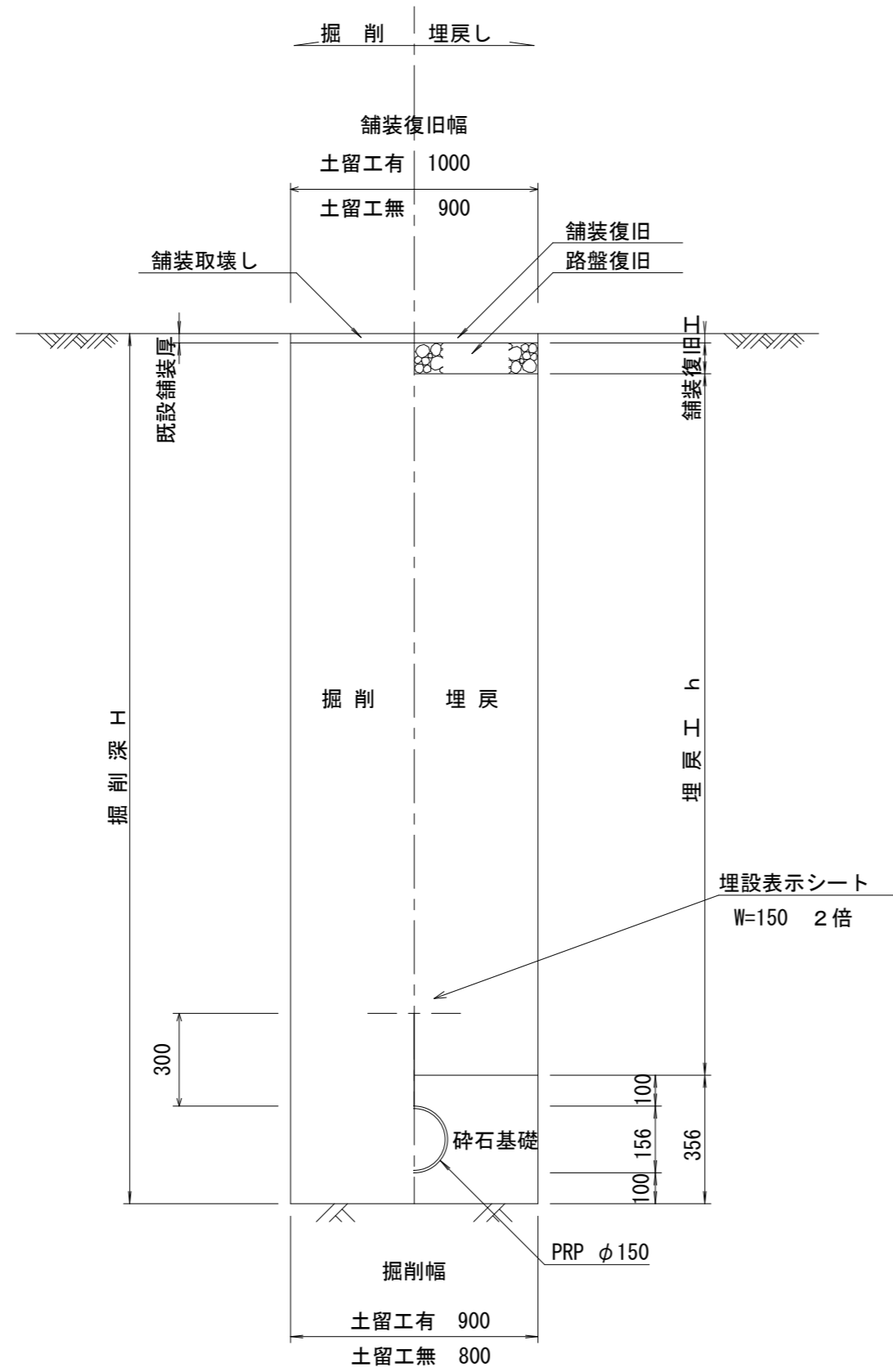


注) 調整管が1.0m未満の場合は、1.0mで切断をし片受直管で長さを調整する。

参 考			
※この図面はA2サイズを原寸とする。			
工事名	令和4年度 下工公補第22号 津北部第15-1処理分区及び 津北部第15-2処理分区公共下水道工事		
施工箇所名	津市鳥居町及び観音寺町地内		
図面名	本管布設詳細図		
縮 尺	1/30	図面番号	14/23
事務所名	津市上下水道事業局下水道工務課		

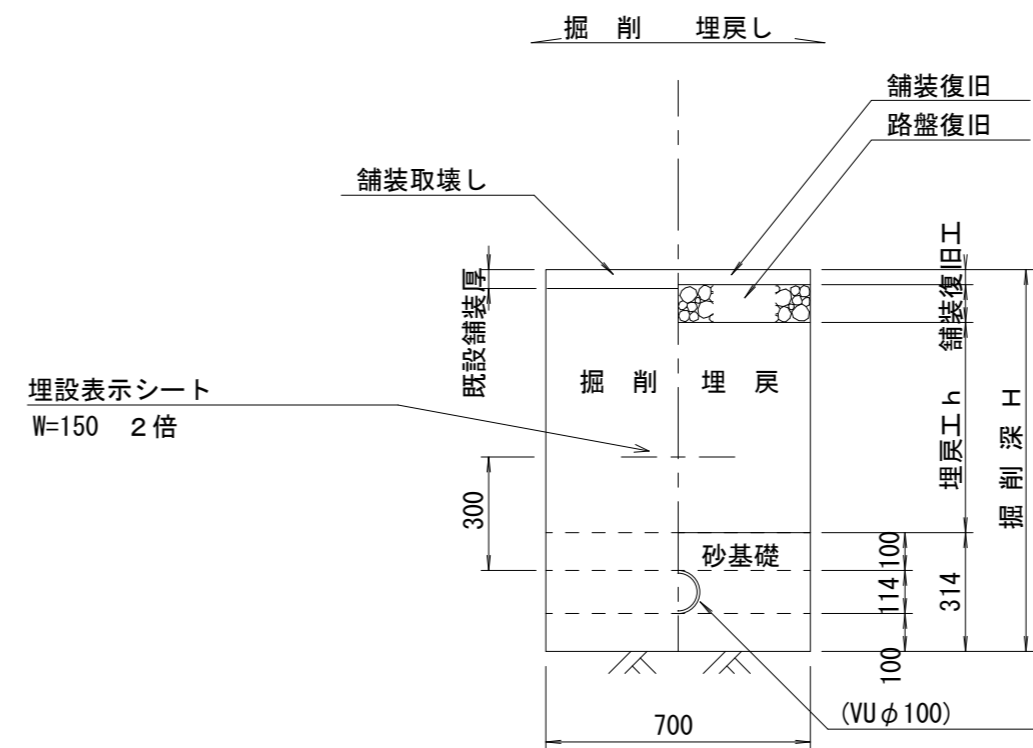
土工定規図 S=1/20

(リブ本管) 参考



取付管土工定規図 S=1/20

参考

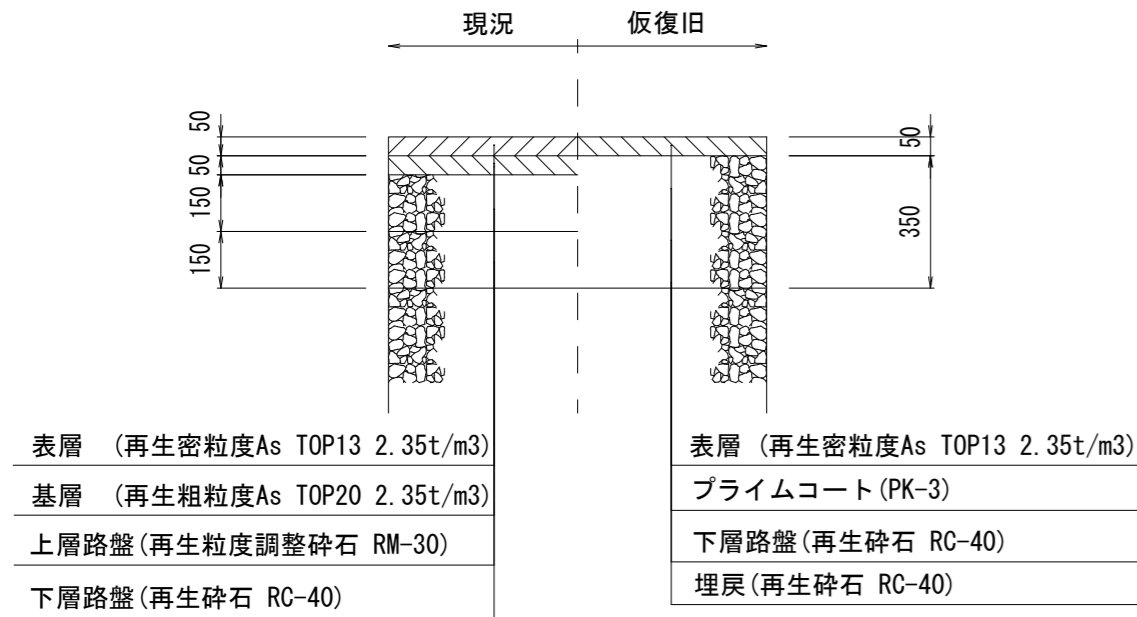


※この図面はA2サイズを原寸とする。

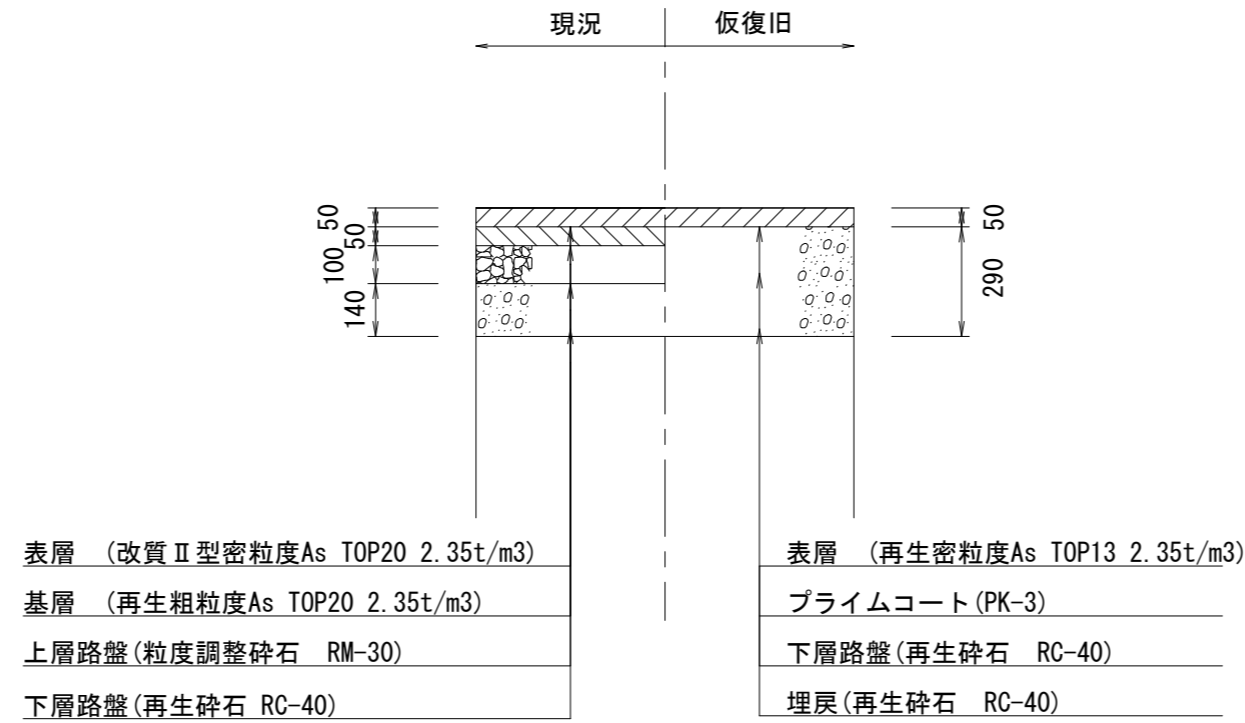
工事名	令和4年度 下工公補第22号 津北部第15-1処理分区及び 津北部第15-2処理分区公共下水道工事		
施工箇所名	津市鳥居町及び観音寺町地内		
図面名	土工定規図(リブ本管) 取付管土工定規図、舗装復旧工		
縮尺	図示	図面番号	15/23
事務所名	津市上下水道事業局下水道工務課		

舗装復旧工 S=1/20

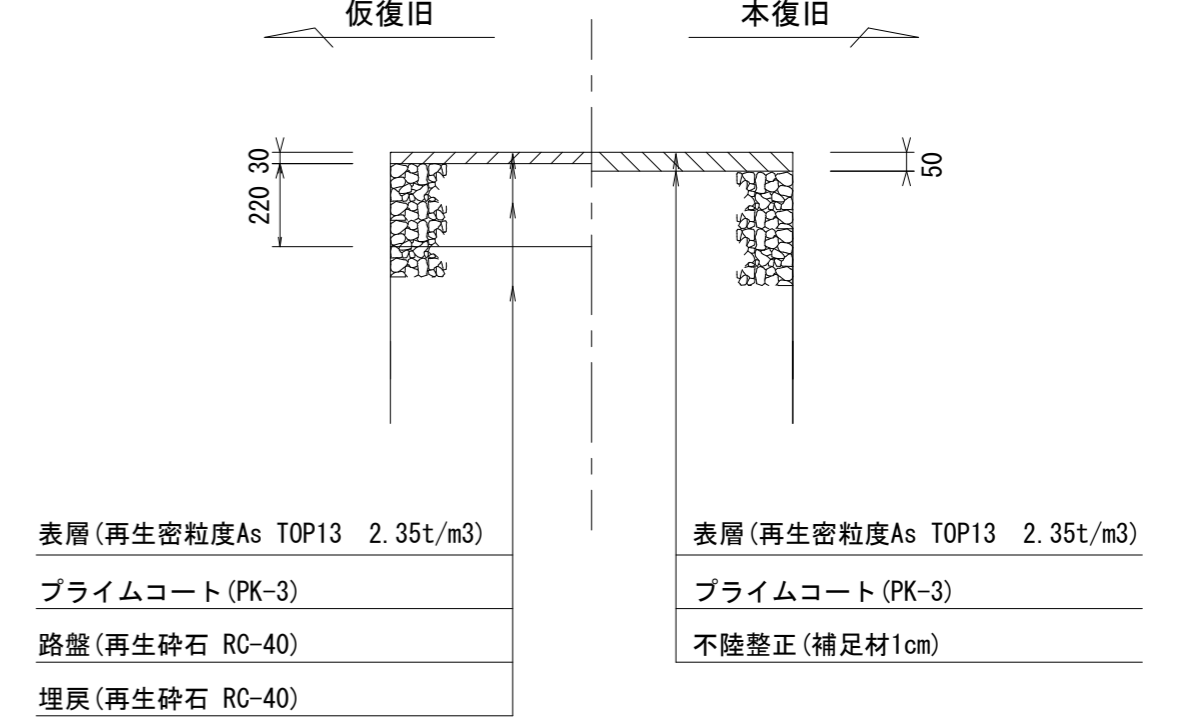
市道部 (河辺町贅崎線)



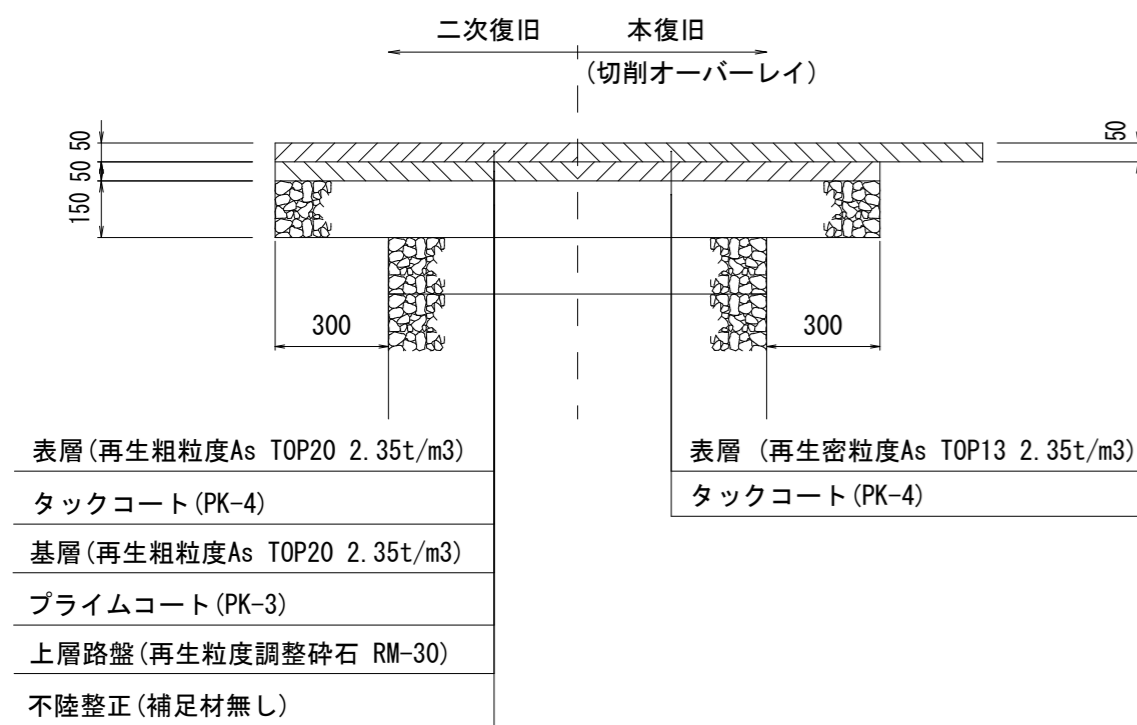
県道部 (N5交通)



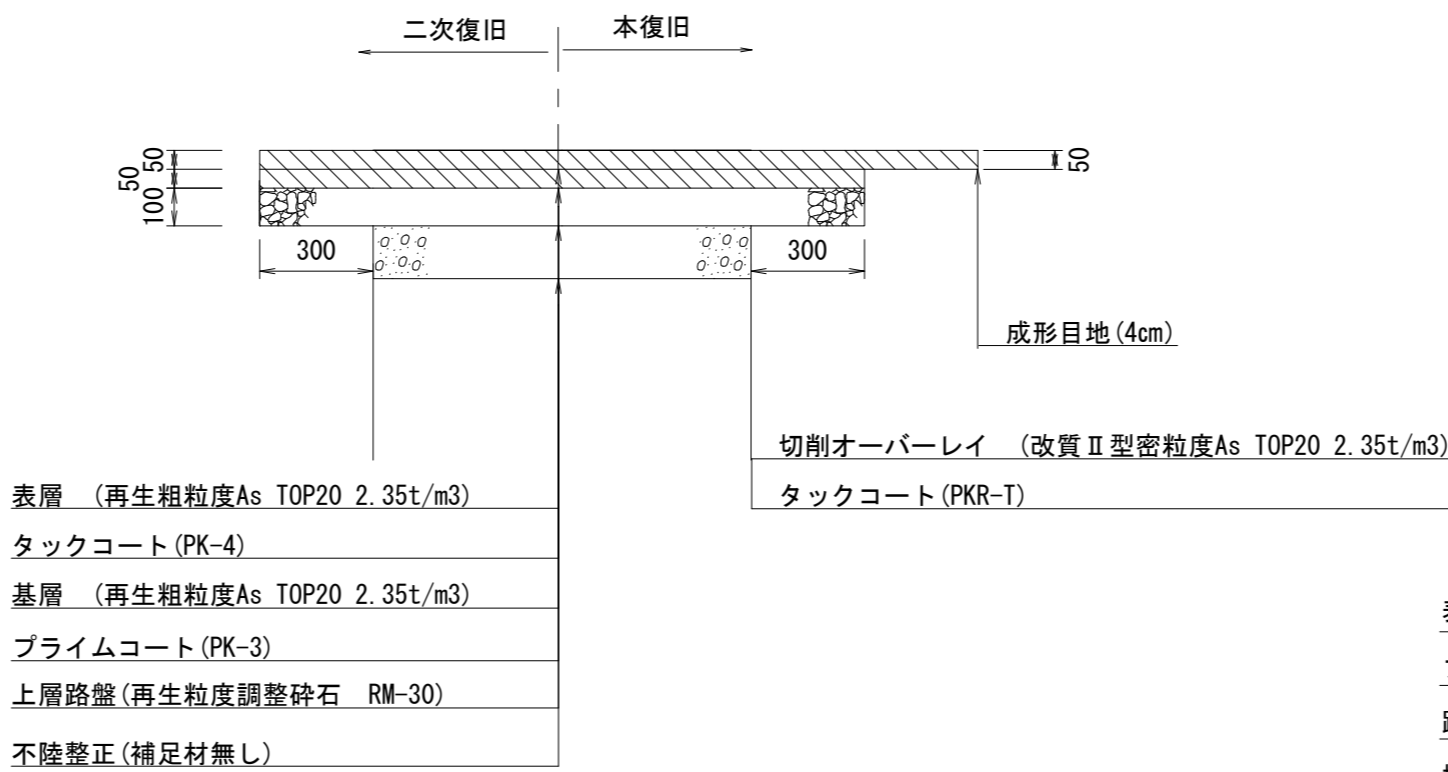
市道部 (車道・乗入部)



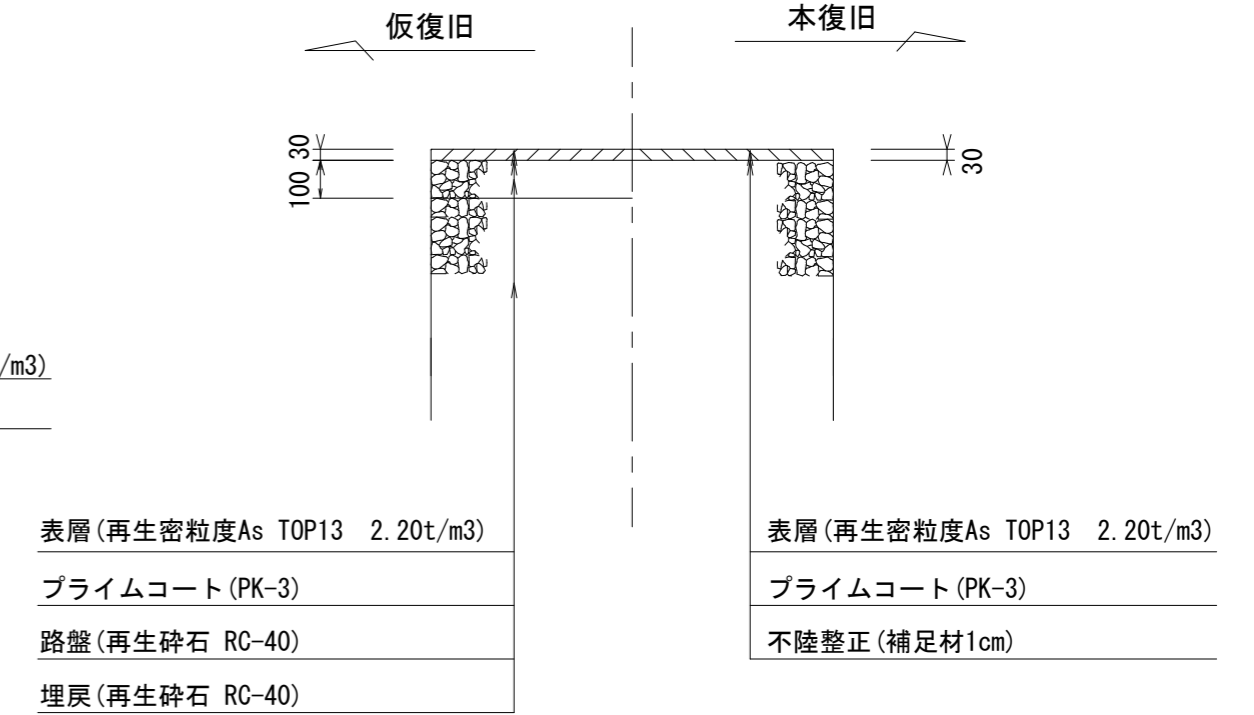
市道部 (河辺町贅崎線)



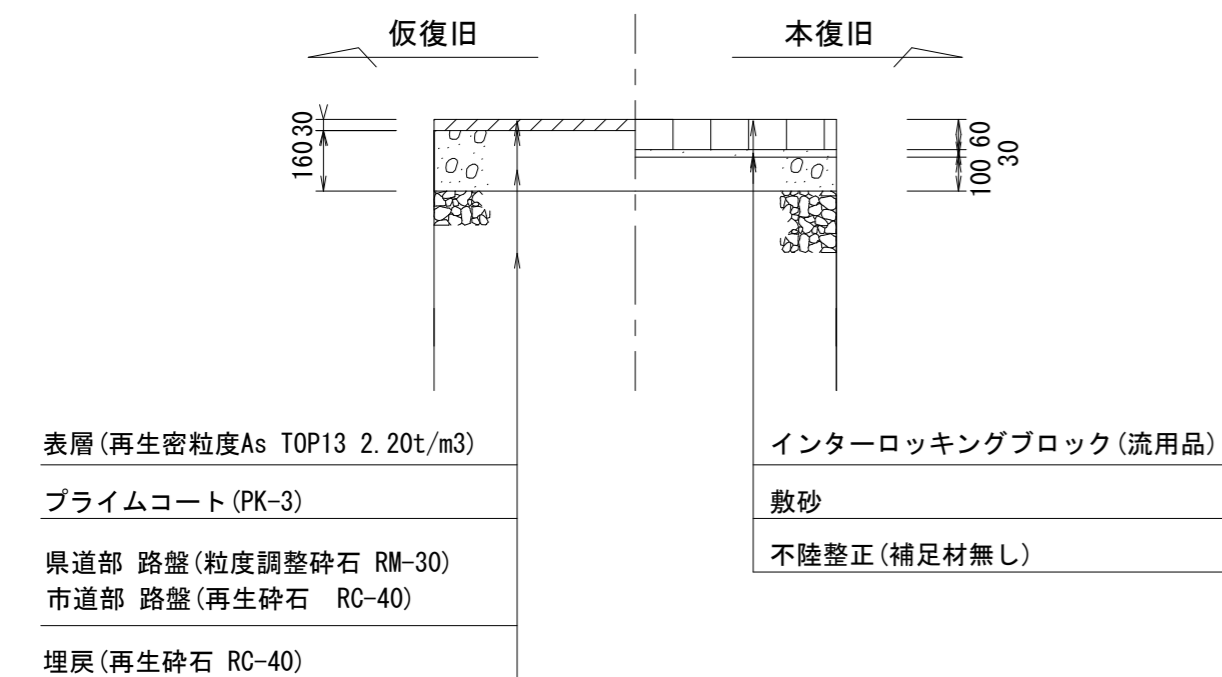
県道部 (N5交通)



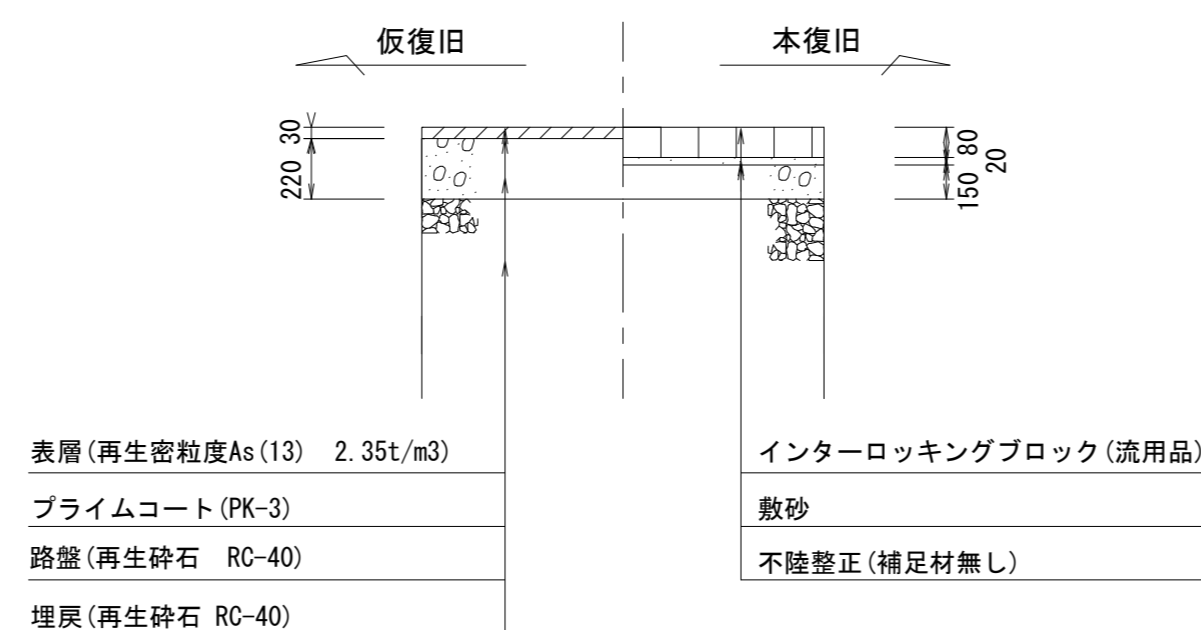
市道部 (歩道)



歩道 (インターロッキング)



歩道(乗入部) (インターロッキング)



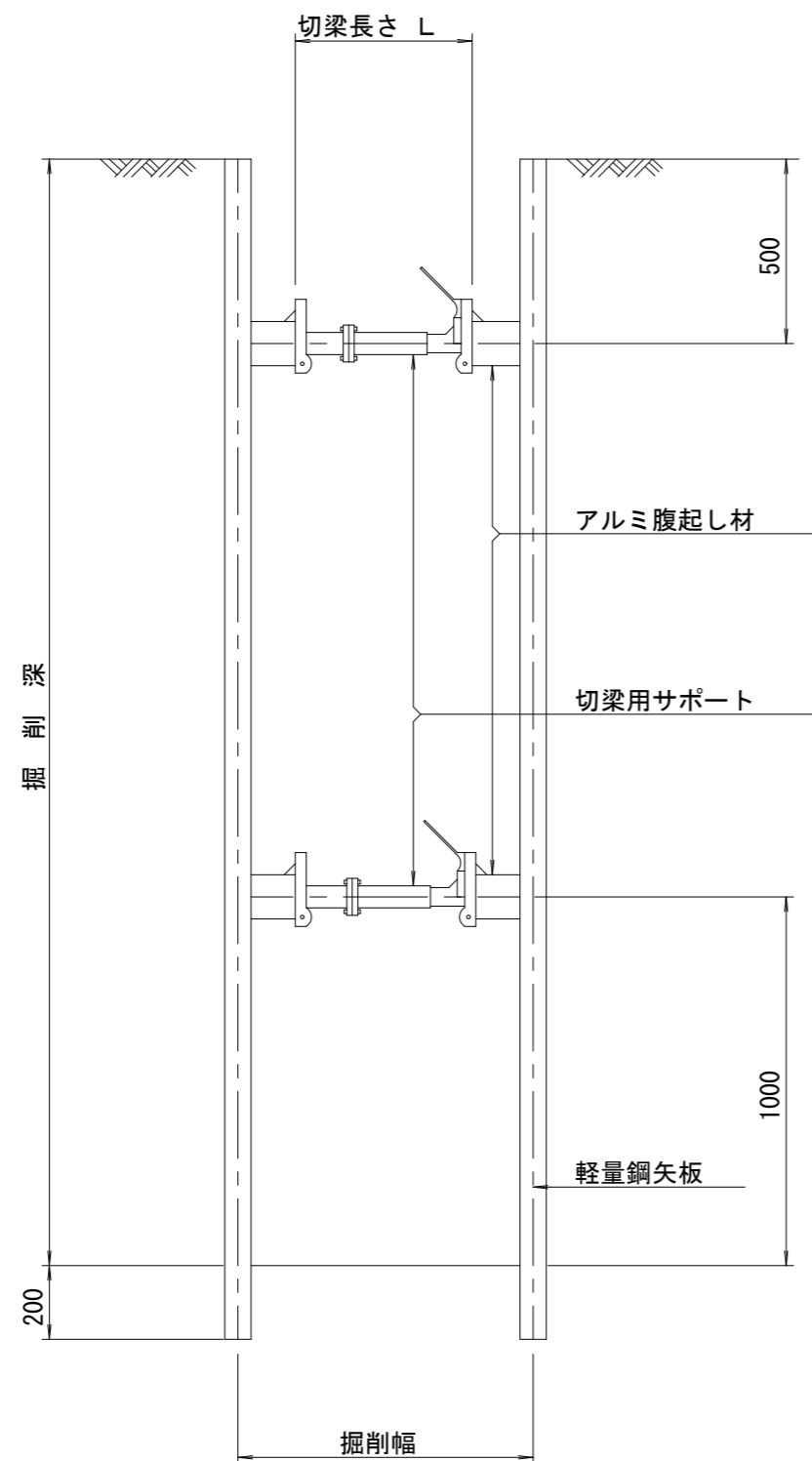
※この図面はA2サイズを原寸とする。

工事名	令和4年度 下工公補第22号 津北部第15-1処理分区及び 津北部第15-2処理分区公共下水道工事		
施工箇所名	津市鳥居町及び観音寺町地内		
図面名	舗装復旧工		
縮尺	1/20	図面番号	16/23
事務所名	津市上下水道事業局下水道工務課		

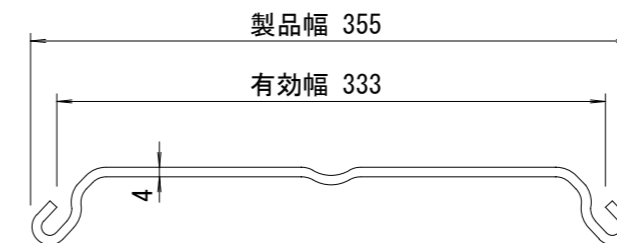
土留工標準図

(軽量金属支保材使用の場合)

断面図 S=1/20



軽量鋼矢板 標準図 S=1/5

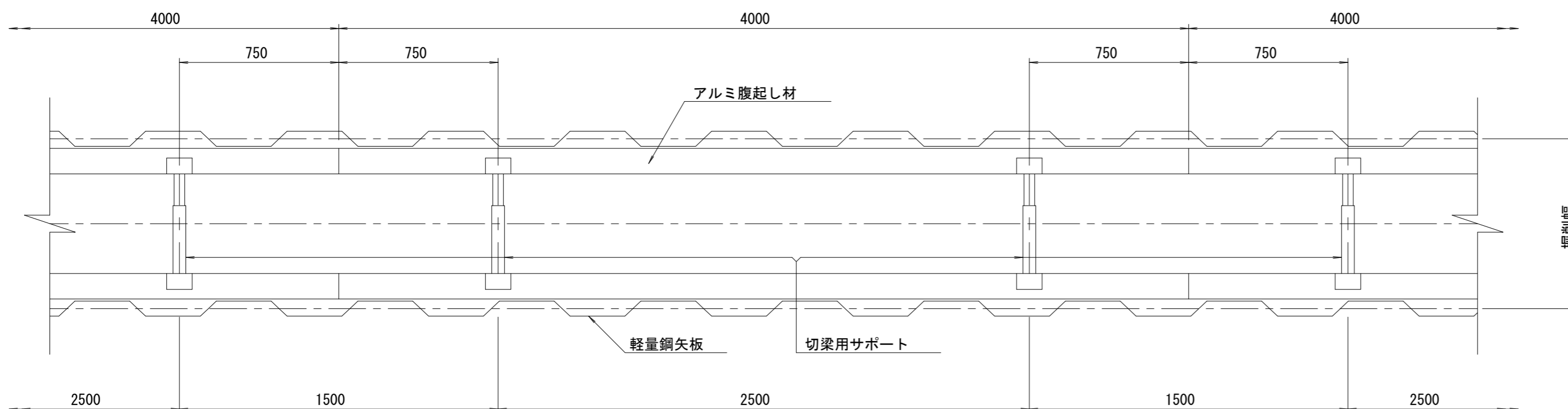


支保工段数表

掘削深 (m)	矢板長 (m)	支保工段数 (段)
1.5 < H ≤ 1.8	2.0	1
1.8 < H ≤ 2.0	2.5	1
2.0 < H ≤ 2.3	2.5	2
2.3 < H ≤ 2.8	3.0	2
2.8 < H ≤ 3.3	3.5	2
3.3 < H ≤ 3.5	4.0	2
3.5 < H ≤ 3.8	4.0	3

※ マンホール部掘削時には、掘削深に応じた軽量鋼矢板を使用すること。

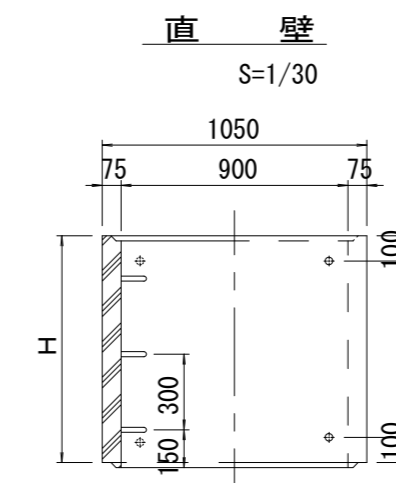
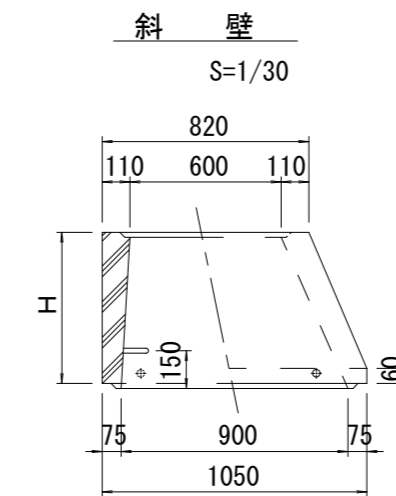
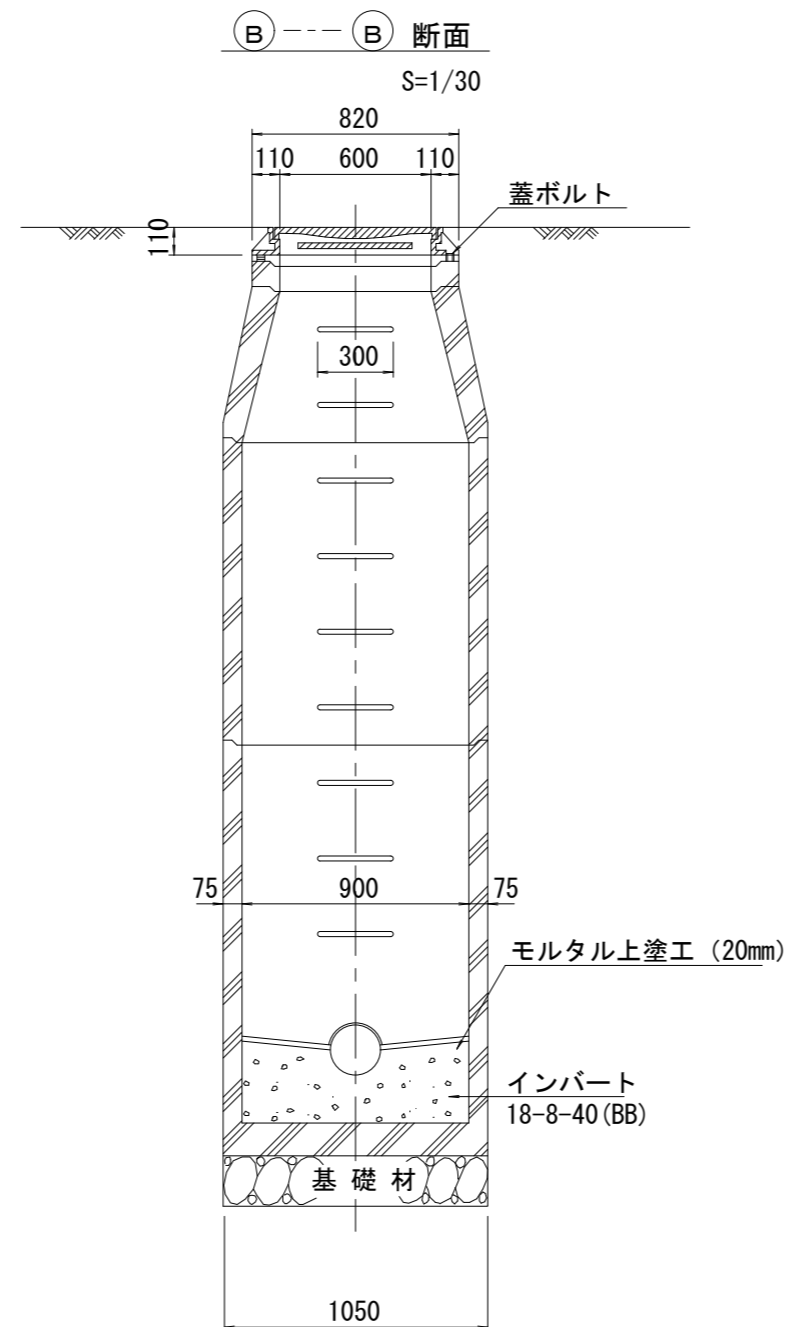
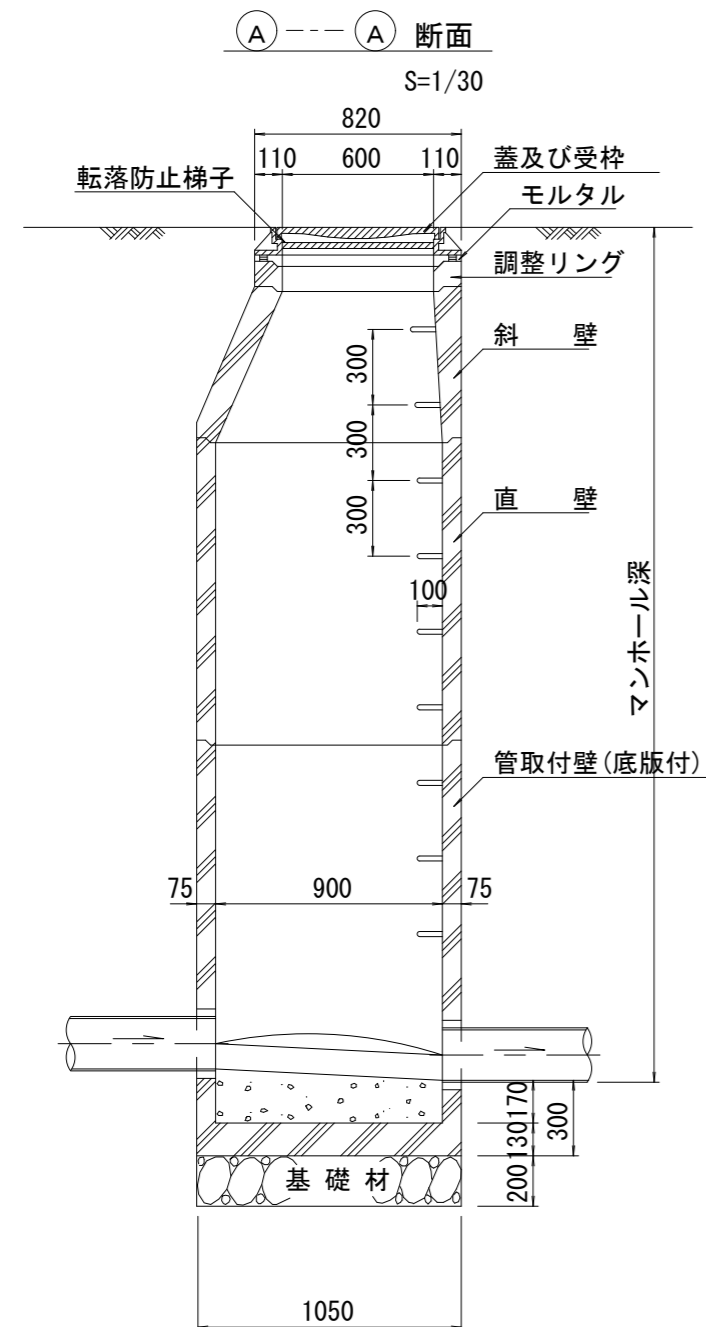
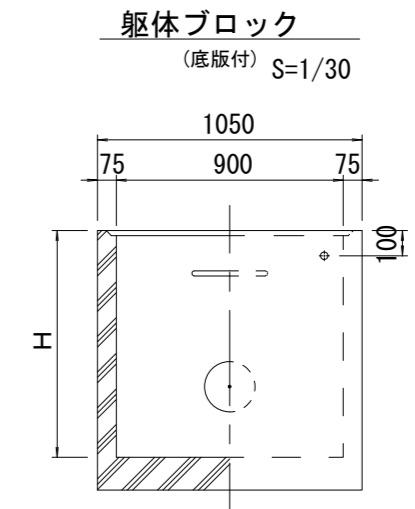
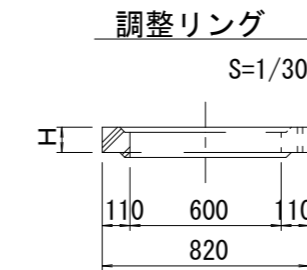
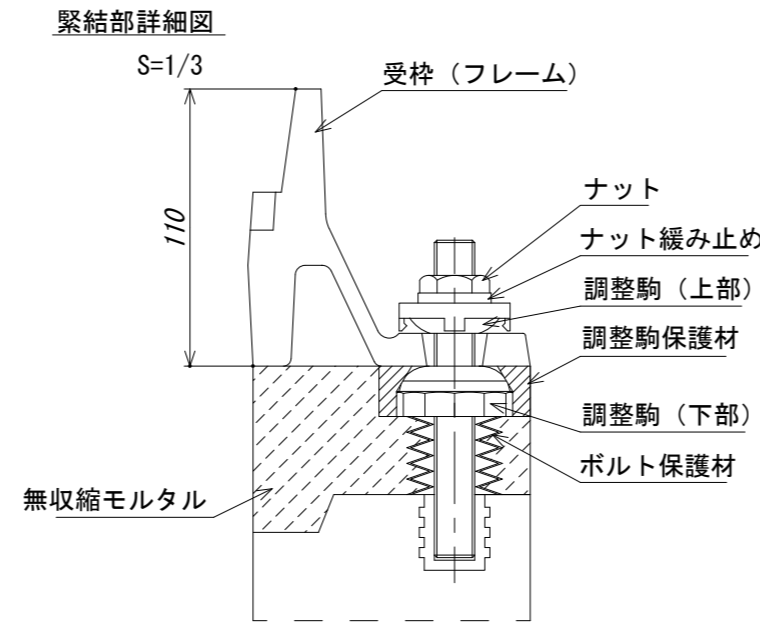
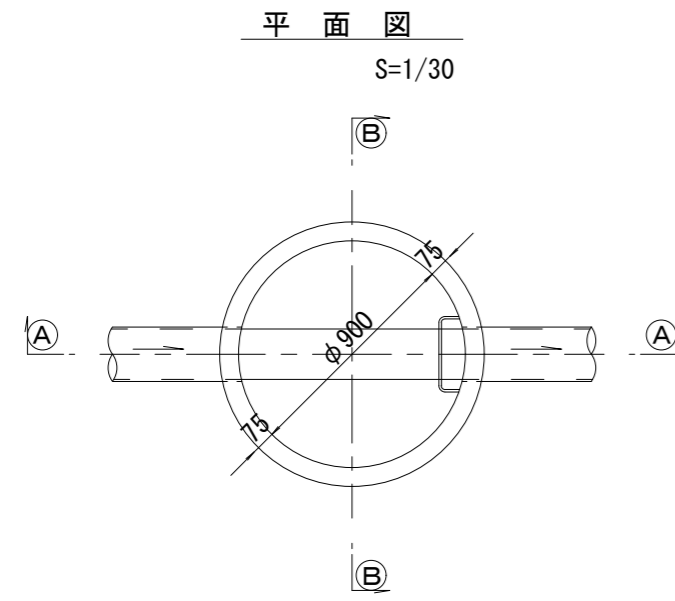
平面図 S=1/20



参考

工事名	令和4年度 下工公補第22号 津北部第15-1処理分区及び 津北部第15-2処理分区公共下水道工事		
施工箇所名	津市鳥居町及び観音寺町地内		
図面名	土留工標準図 (軽量金属支保材使用の場合)		
縮尺	図示	図面番号	17/23
事務所名	津市上下水道事業局下水道工務課		

組立 1 号マンホール構造図



寸法表

種類	H (mm)					
	50	100	150			
調整リング						
斜壁	300	450	600			
直壁	300	600	900	1200	1500	1800
管取付壁	600	900	1200	1500	1800	

※鉄蓋の仕様については、津市認定マンホール蓋（市章入り）とする。

※ マンホール深2m以上の場合に、転落防止梯子を設置すること。

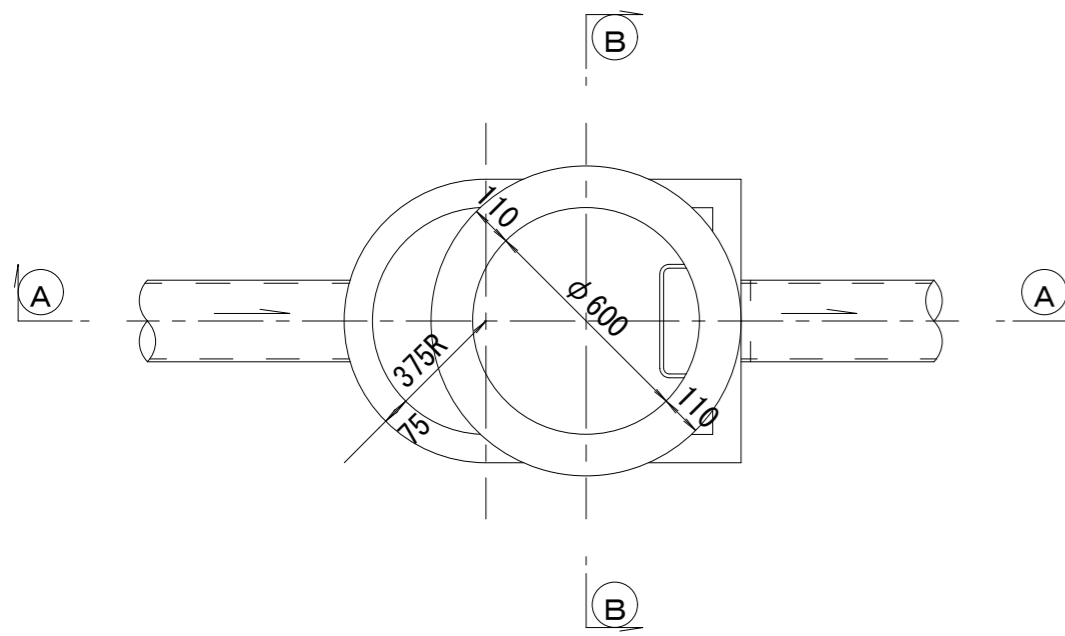
※この図面はA2サイズを原寸とする。

参考

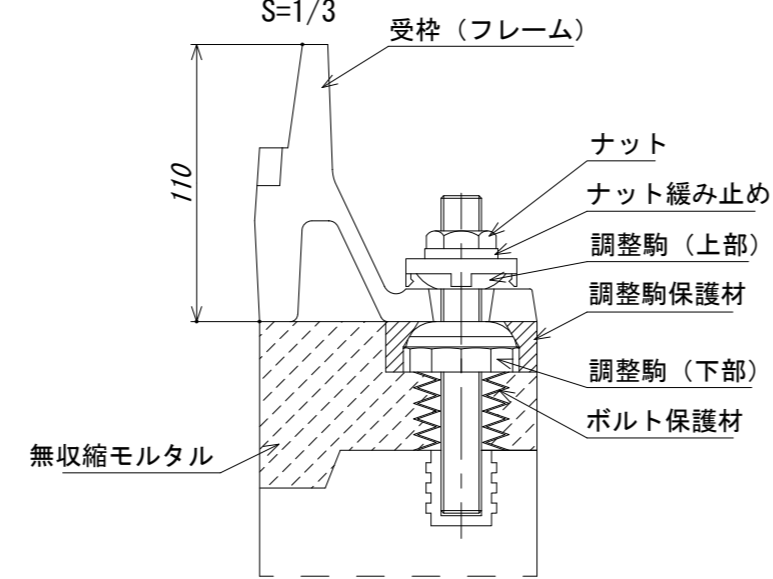
工事名	令和4年度 下工公補第22号 津北部第15-1処理分区及び 津北部第15-2処理分区公共下水道工事		
施工箇所名	津市鳥居町及び観音寺町地内		
図面名	組立 1 号マンホール構造図		
縮尺	図示	図面番号	18/23
事務所名	津市上下水道事業局下水道工務課		

組立 A 1 号マンホール構造図

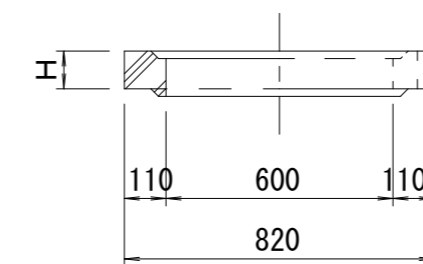
平面図
S=1/20



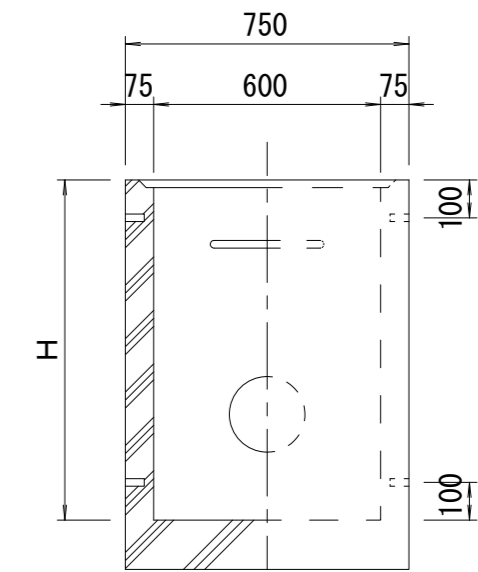
緊結部詳細図
S=1/3



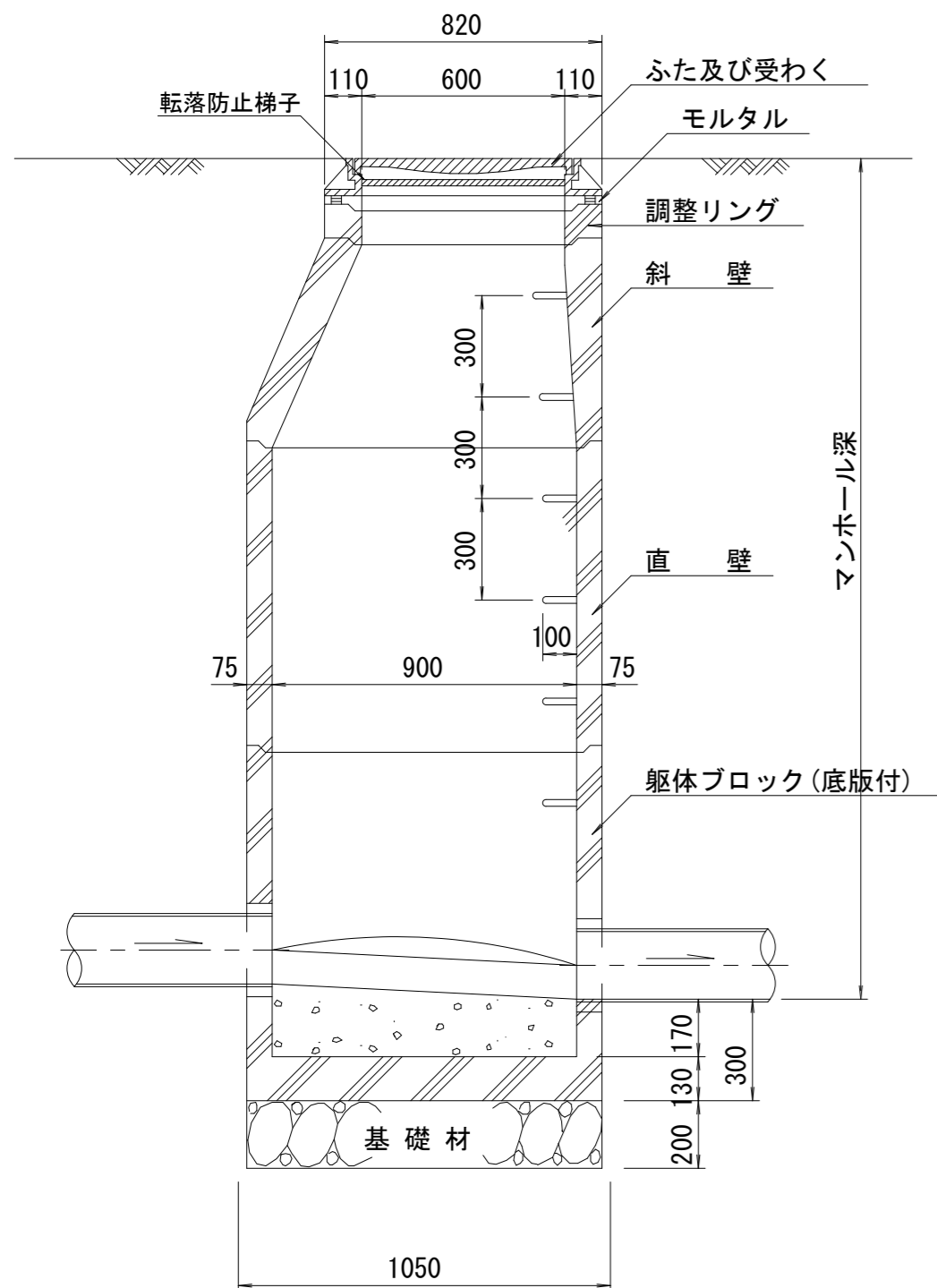
調整リング
S=1/20



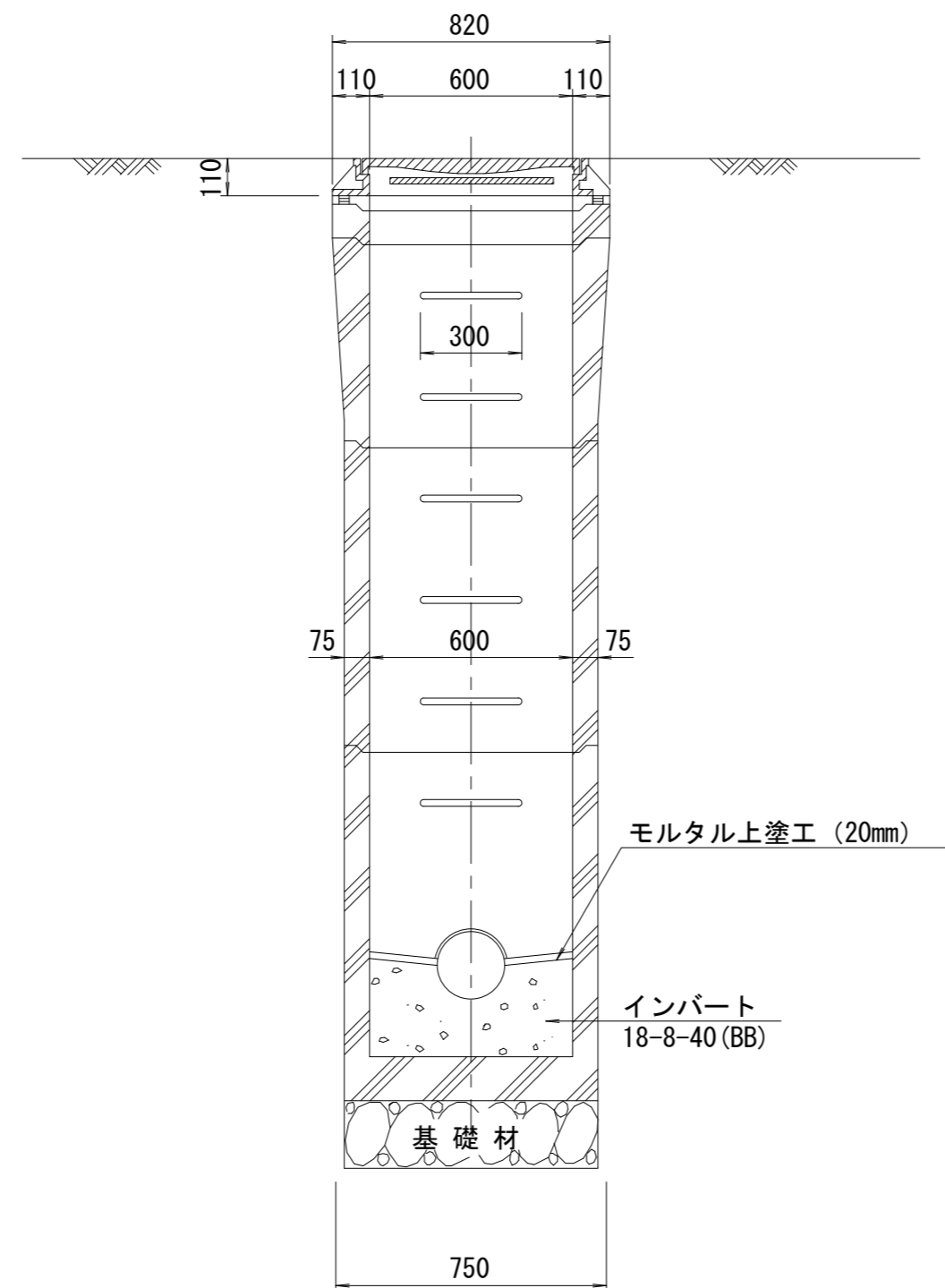
管取付壁
S=1/20
(底版付)



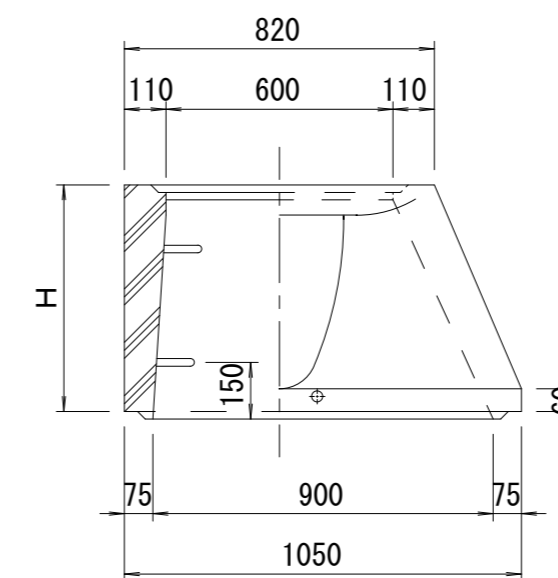
A-A 断面
S=1/20



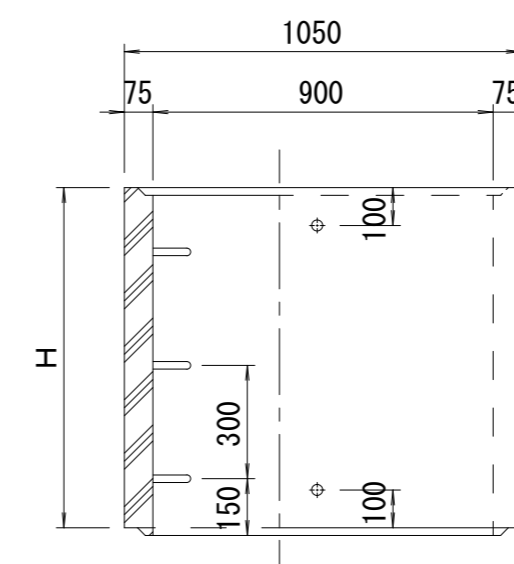
B-B 断面
S=1/20



斜壁
S=1/20



直壁
S=1/20



寸法表

種類	H (mm)			
	50	100	150	
調整リング				
斜壁	450	600		
直壁	300	600	900	
管取付壁	600	900		

※鉄蓋の仕様については、津市認定マンホール蓋（市章入り）とする。

※ マンホール深2m以上の場合に、転落防止梯子を設置すること。

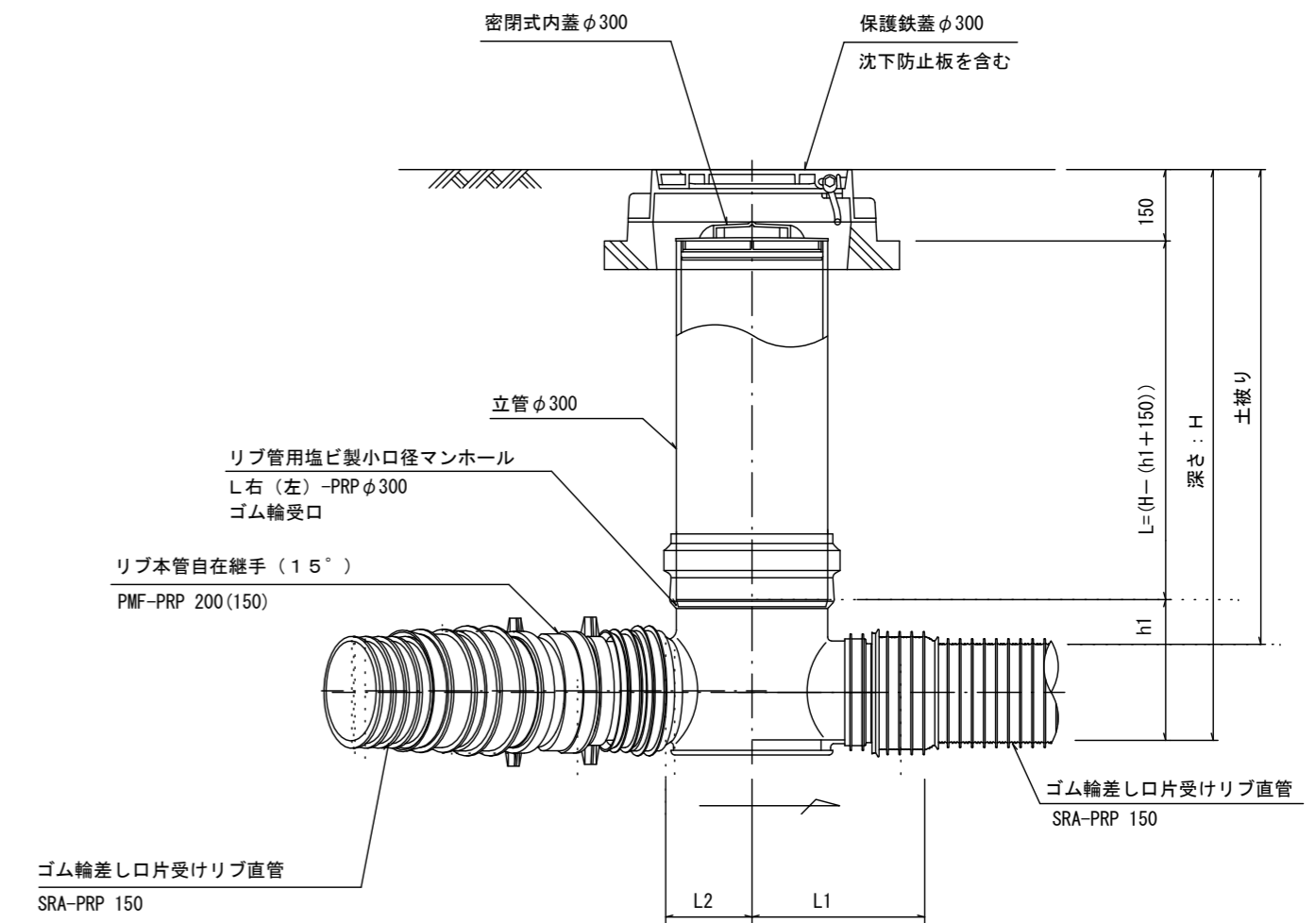
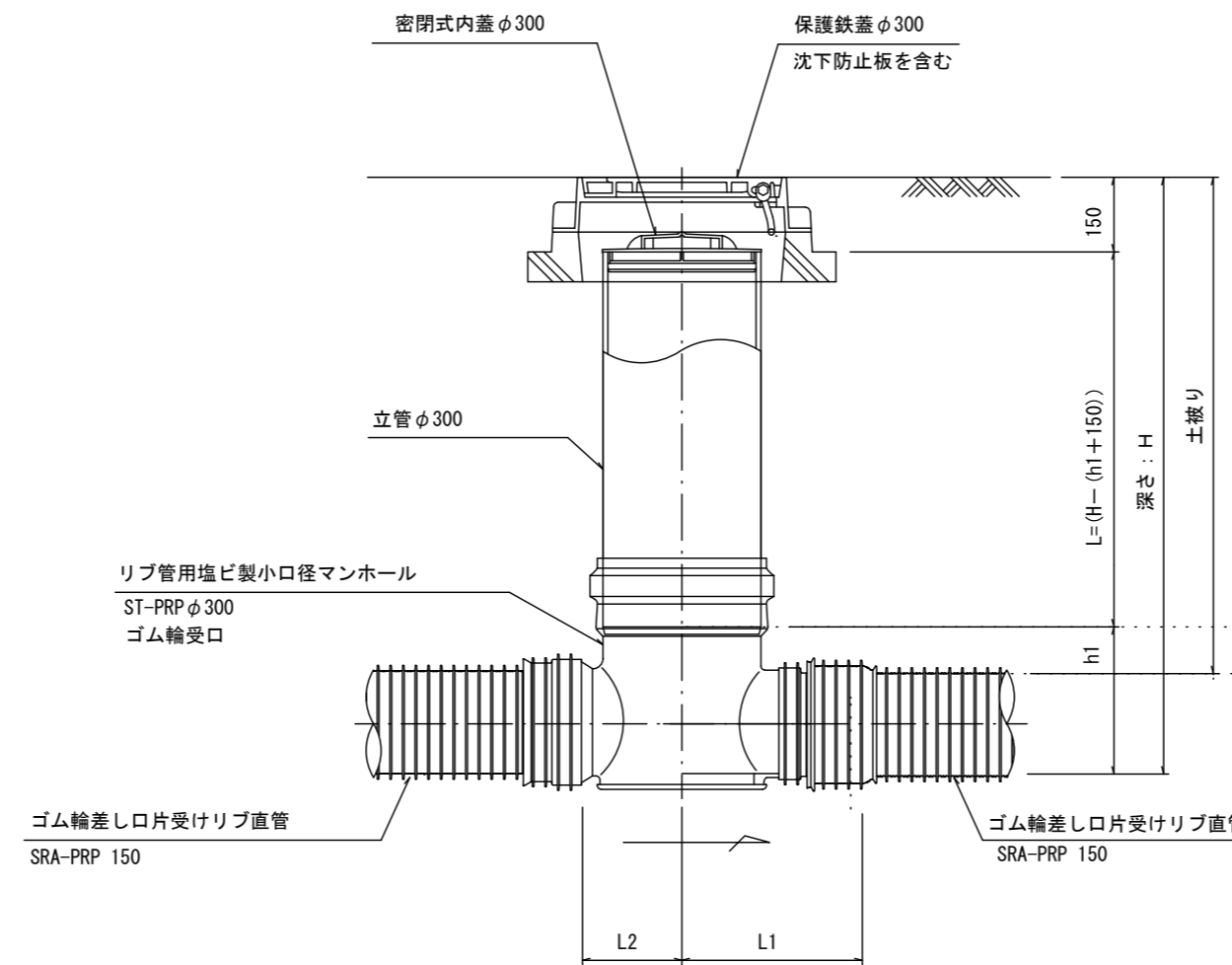
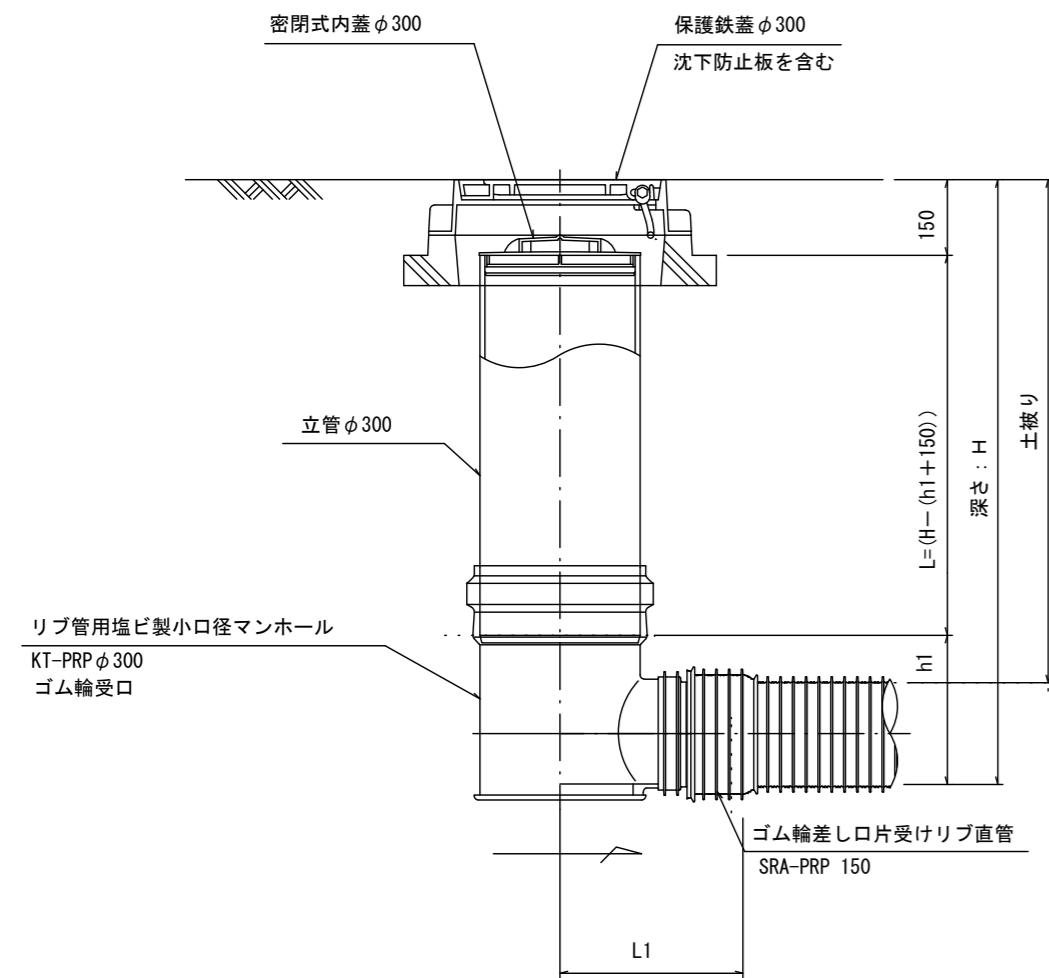
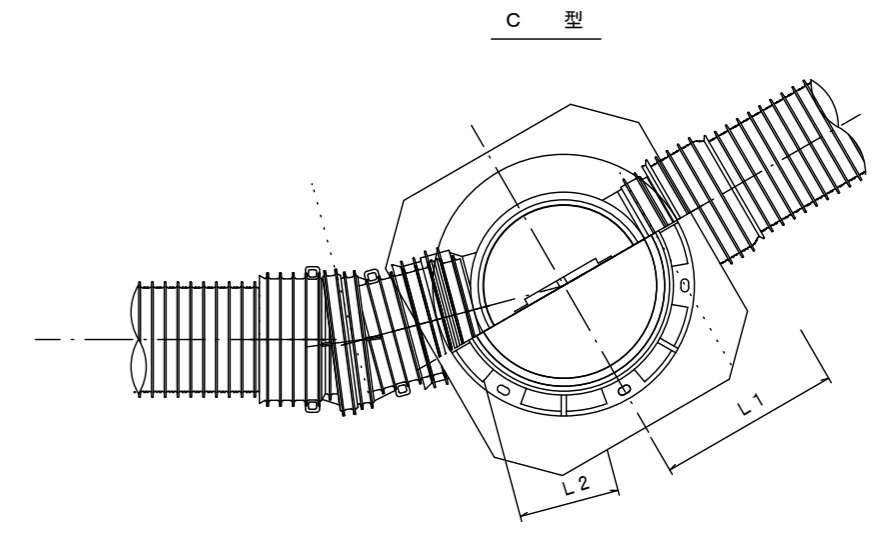
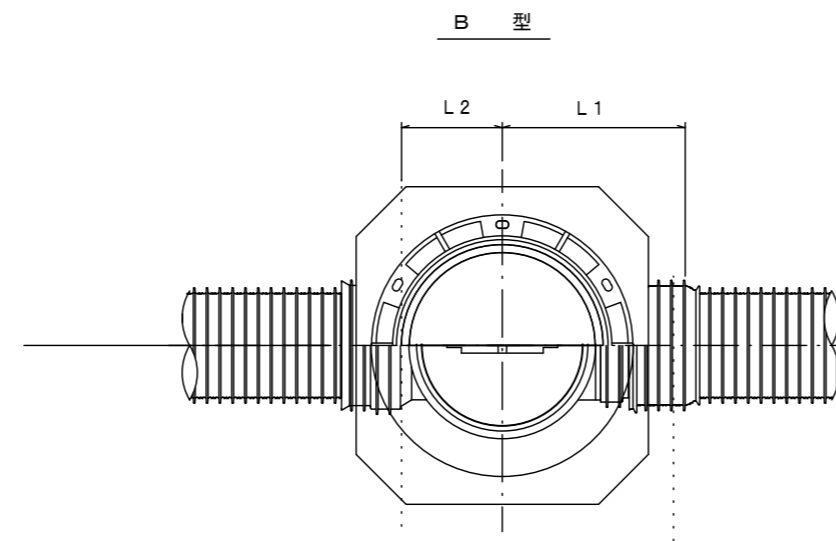
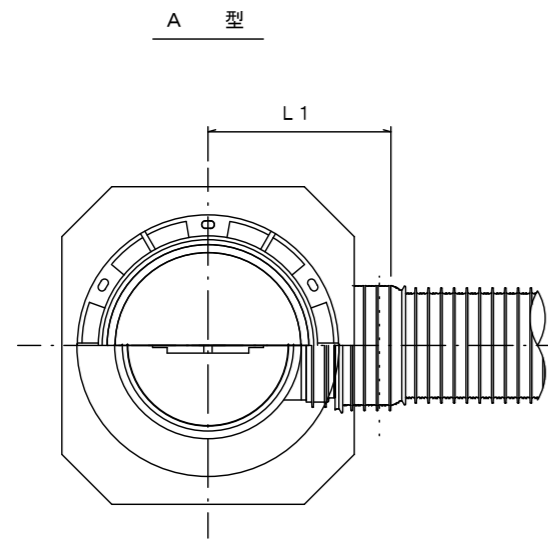
参考

※この図面はA2サイズを原寸とする。

工事名	令和4年度 下工公補第22号 津北部第15-1処理分区及び 津北部第15-2処理分区公共下水道工事		
施工箇所名	津市鳥居町及び観音寺町地内		
図面名	組立A1号マンホール構造図		
縮尺	図示	図面番号	19/23
事務所名	津市上下水道事業局下水道工務課		

リブ管用塩ビ製小口径マンホール構造図 1 / 2

S=1/15



※塩ビマンホールは必要に応じた角度のインパットを使用すること。

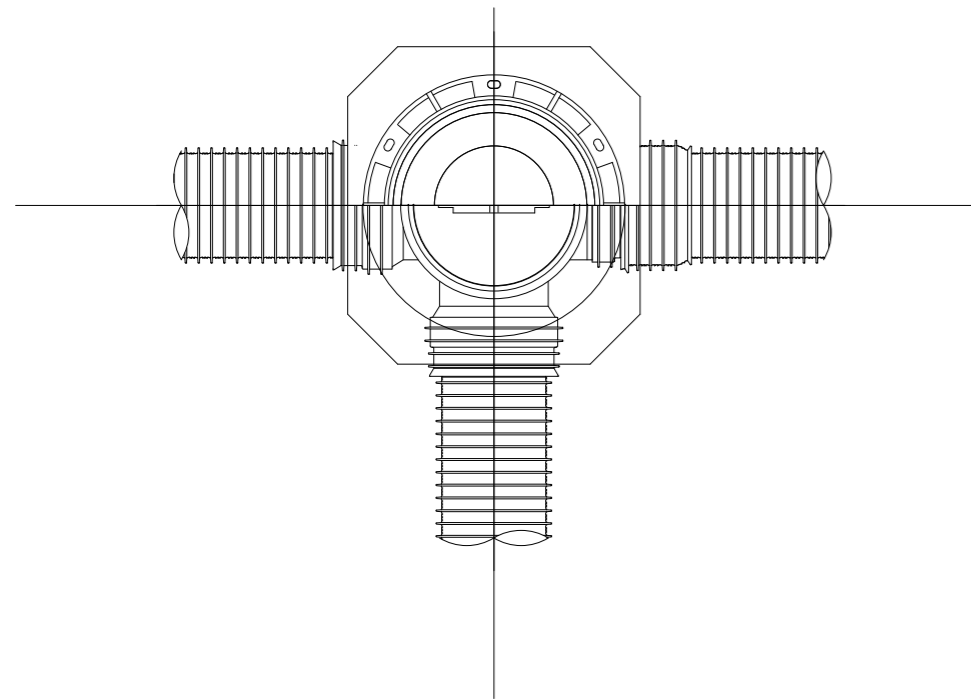
※この図面はA2サイズを原寸とする。 参 考

工 事 名	令和4年度 下工公補第22号 津北部第15-1処理分区及び 津北部第15-2処理分区公共下水道工事		
施工箇所名	津市鳥居町及び観音寺町地内		
図 面 名	リブ管用塩ビ製小口径マンホール構造図 1 / 2		
縮 尺	図 示	図面番号	20/23
事務所名	津市上下水道事業局下水道工務課		

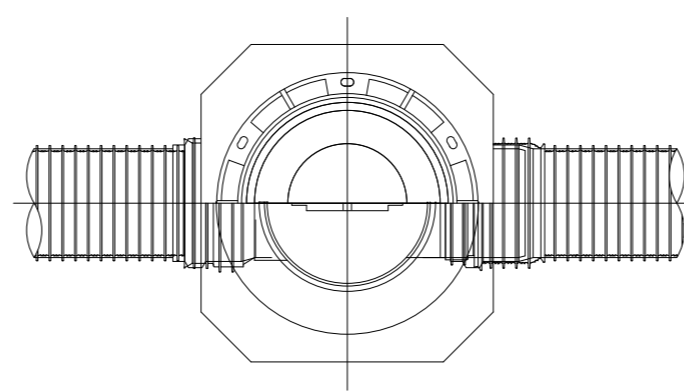
塩ビ製リブ付小型マンホール構造図 2 / 2

S=1/15

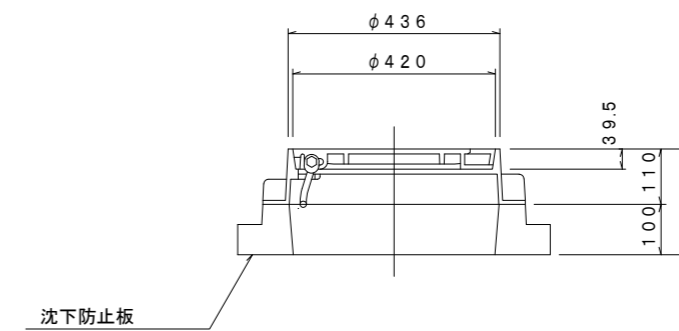
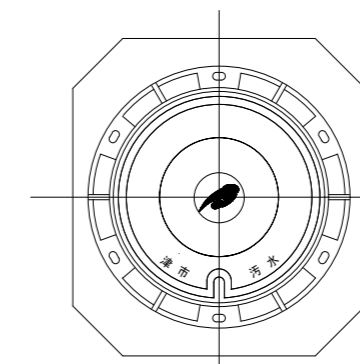
D 型



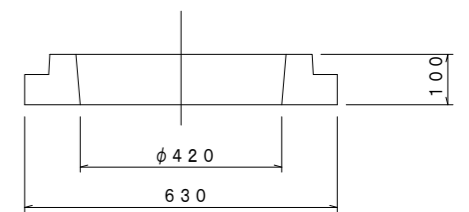
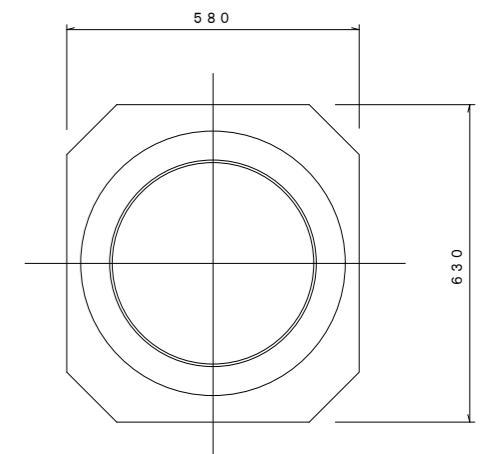
E 型



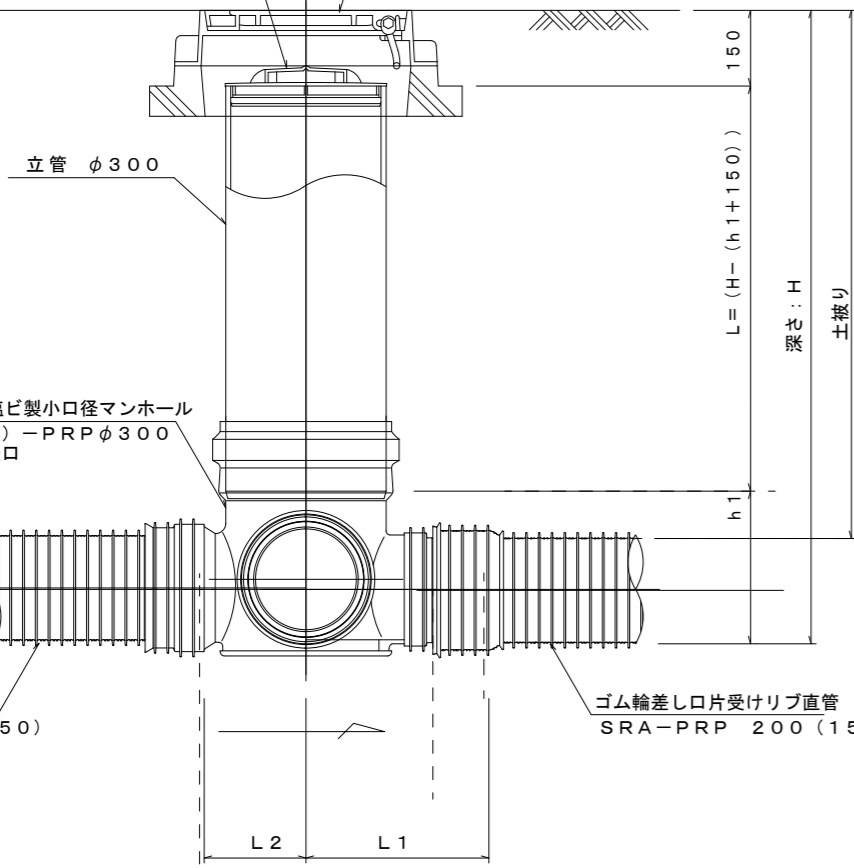
保護鉄蓋 φ300
T-25 (T-14)
津市認定マンホール蓋 (市章入り)



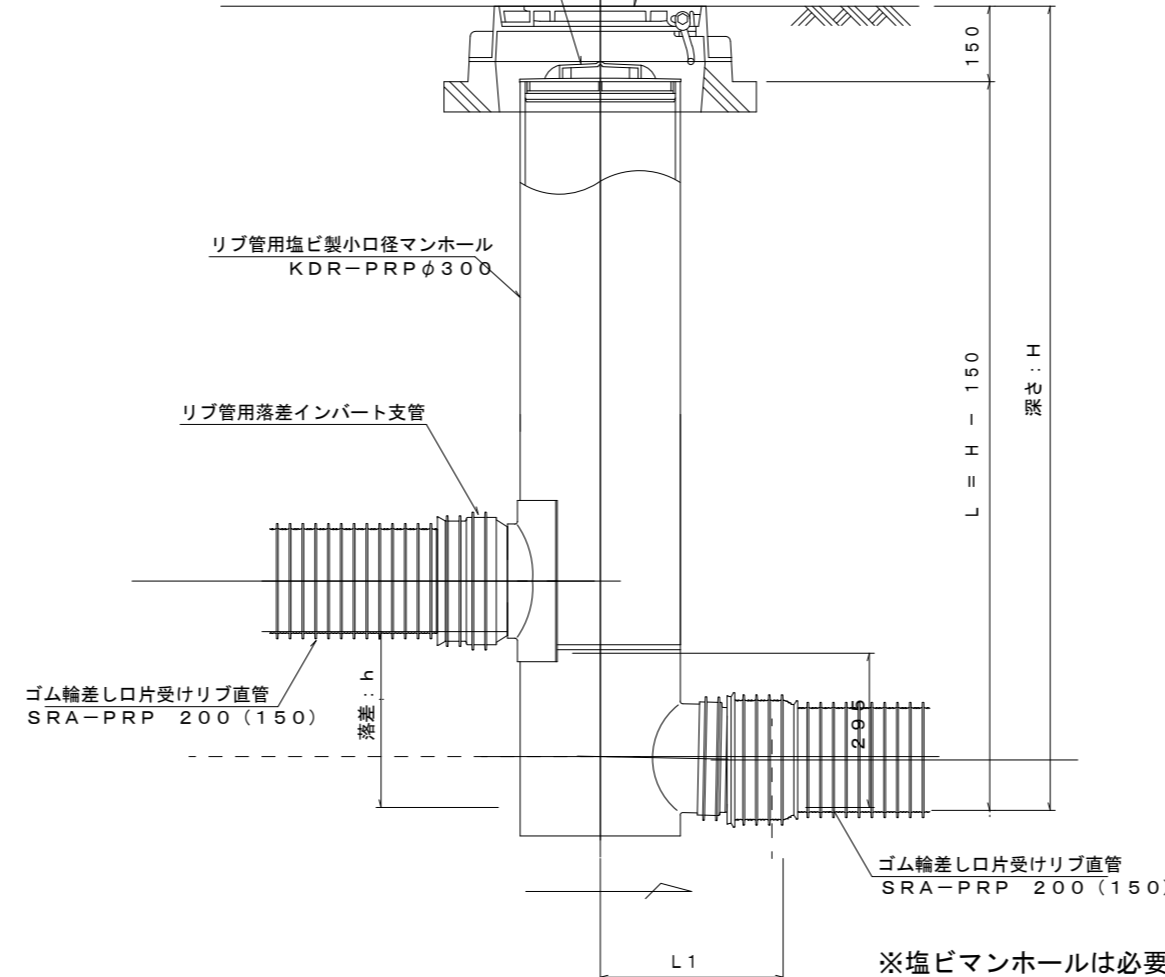
沈下防止板



密閉式内蓋 φ300
保護鉄蓋 φ300
沈下防止板を含む

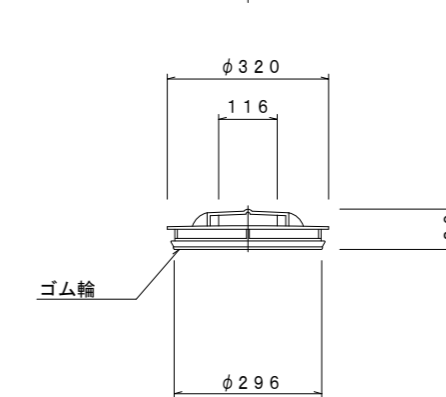
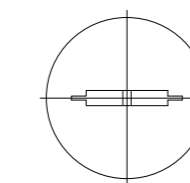


密閉式内蓋 φ300
保護鉄蓋 φ300
沈下防止板を含む



※塩ビマンホールは必要に応じた角度のインパットを使用すること。

密閉式内蓋
φ300用



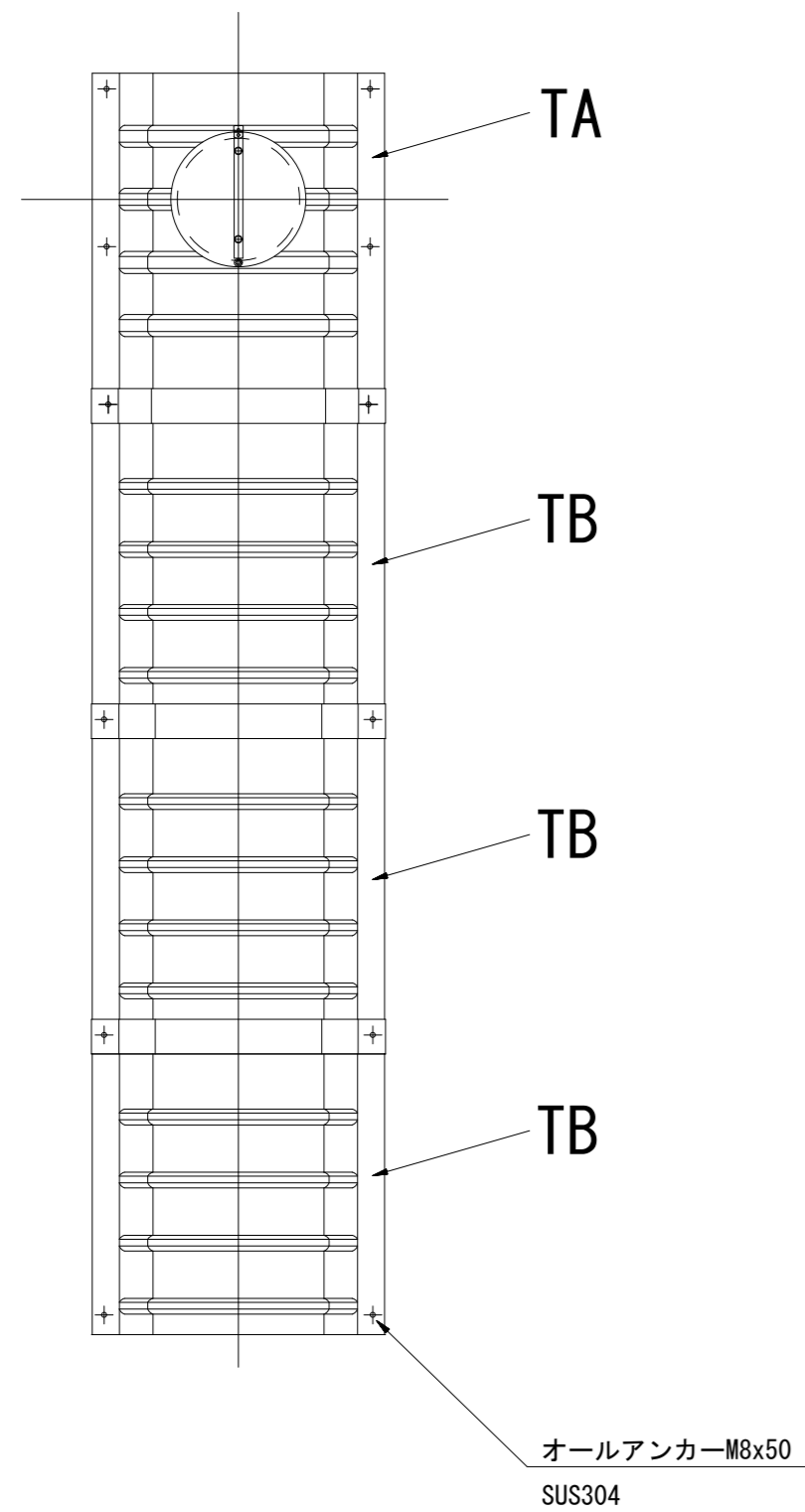
※この図面はA2サイズを原寸とする。 参考

工事名	令和4年度 下工公補第22号 津北部第15-1処理分区及び 津北部第15-2処理分区公共下水道工事		
施工箇所名	津市鳥居町及び観音寺町地内		
図面名	リブ管用塩ビ製小口径マンホール構造図 2 / 2		
縮尺	図示	図面番号	21/23
事務所名	津市上下水道事業局下水道工務課		

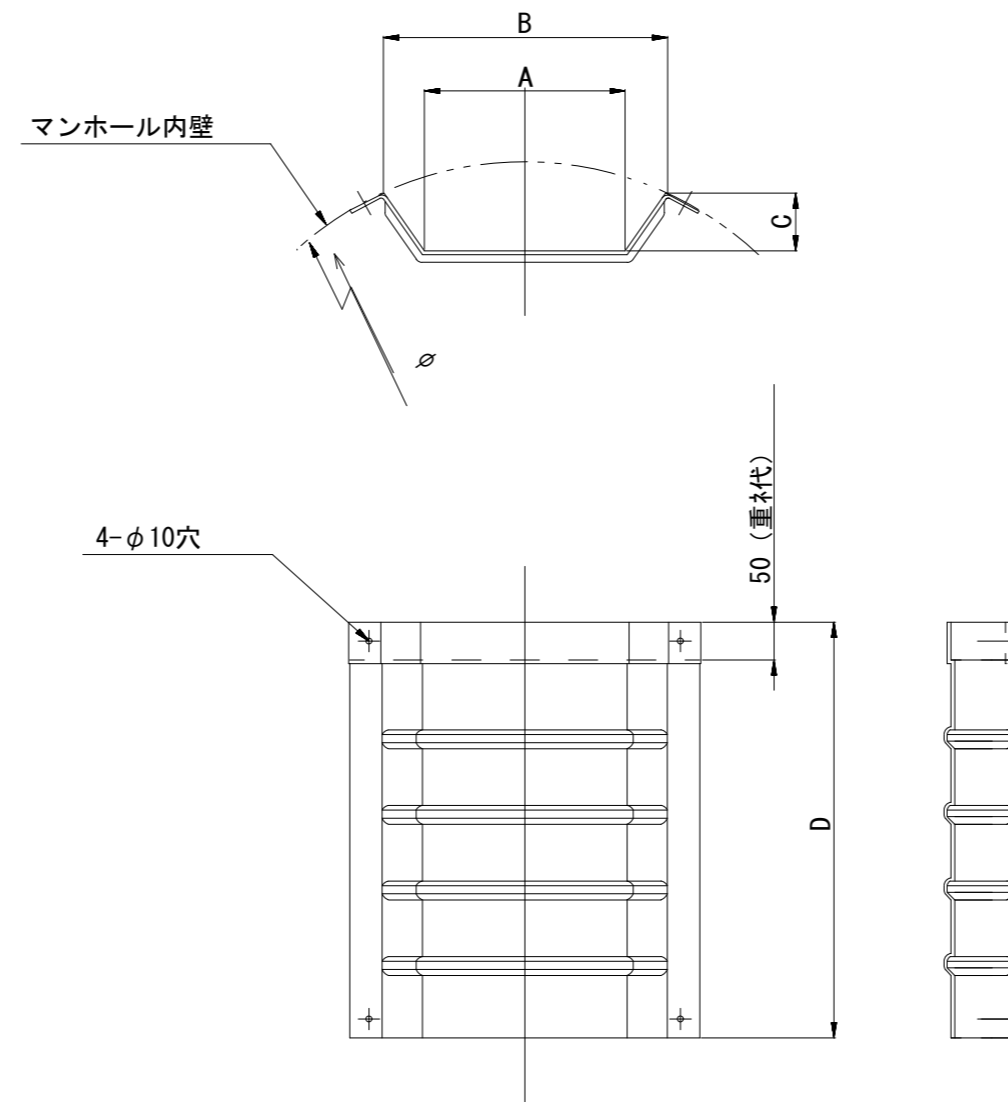
副管工詳細図

(内副管 飛散防止板)

据付例

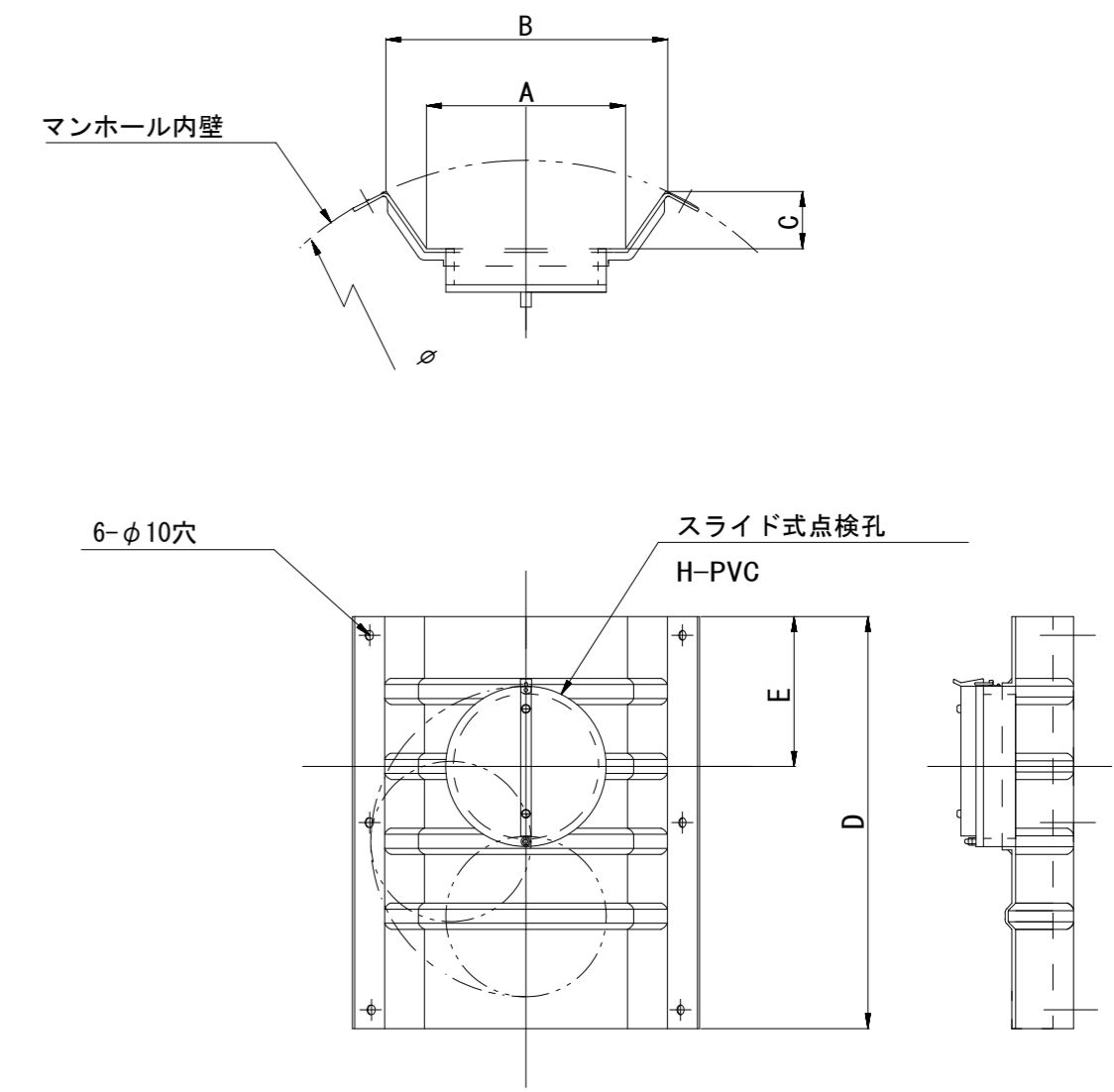


飛散防止板 TB



飛散防止板 TA

(点検孔付)



単位mm

品番	A	B	C	D	E
TA/B-100	150	210	43	550	200
TA/B-150/200	265	375	77	550	200

※この図面はA2サイズを原寸とする。

参考

工事名	令和4年度 下工公補第22号 津北部第15-1処理分区及び 津北部第15-2処理分区公共下水道工事		
施工箇所名	津市鳥居町及び観音寺町地内		
図面名	副管工詳細図 (内副管 飛散防止板)		
縮尺	-	図面番号	22/23
事務所名	津市上下水道事業局下水道工務課		

取付管布設標準図

(リブ本管)

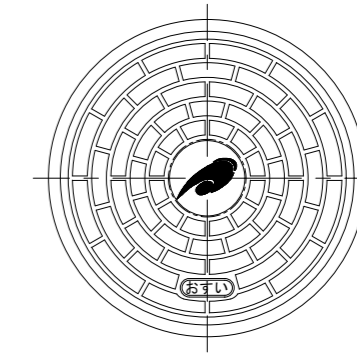
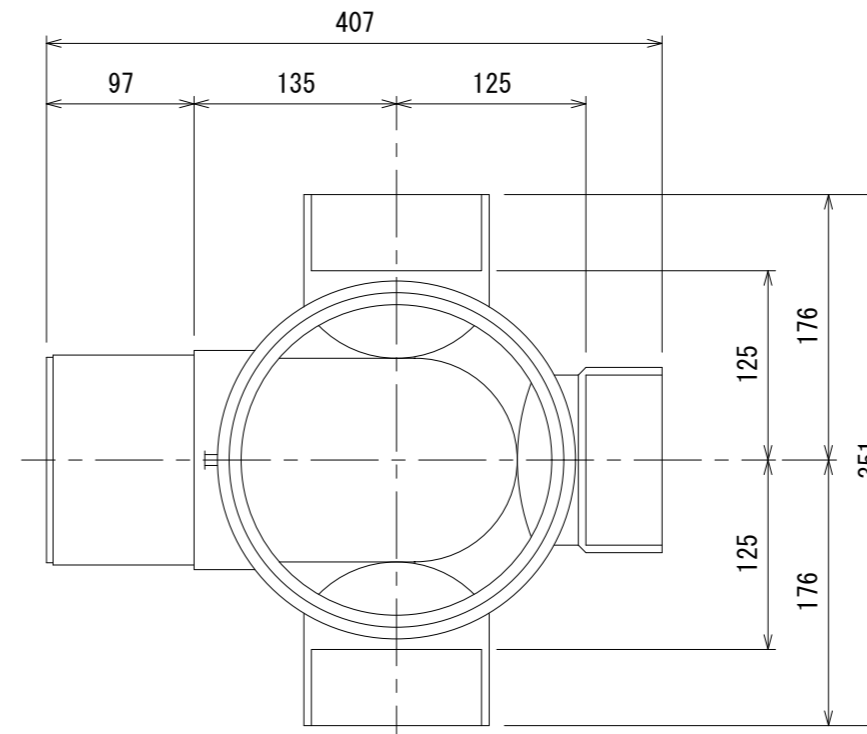
S=1/20

汚水樹 構造図 S=1/5

Aタイプ

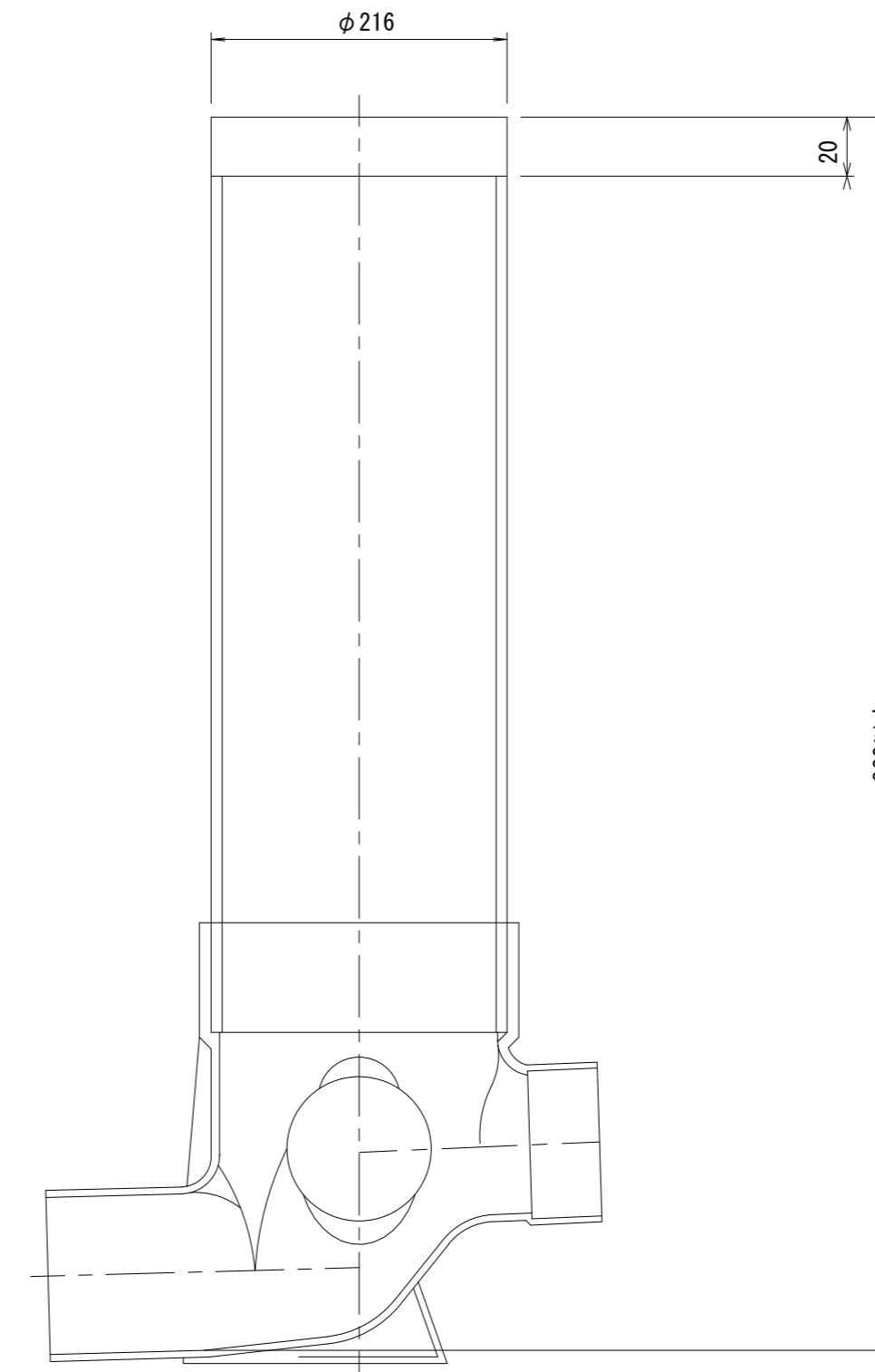
平面図

(参考)



市章入り

断面図



※この図面はA2サイズを原寸とする。

参考

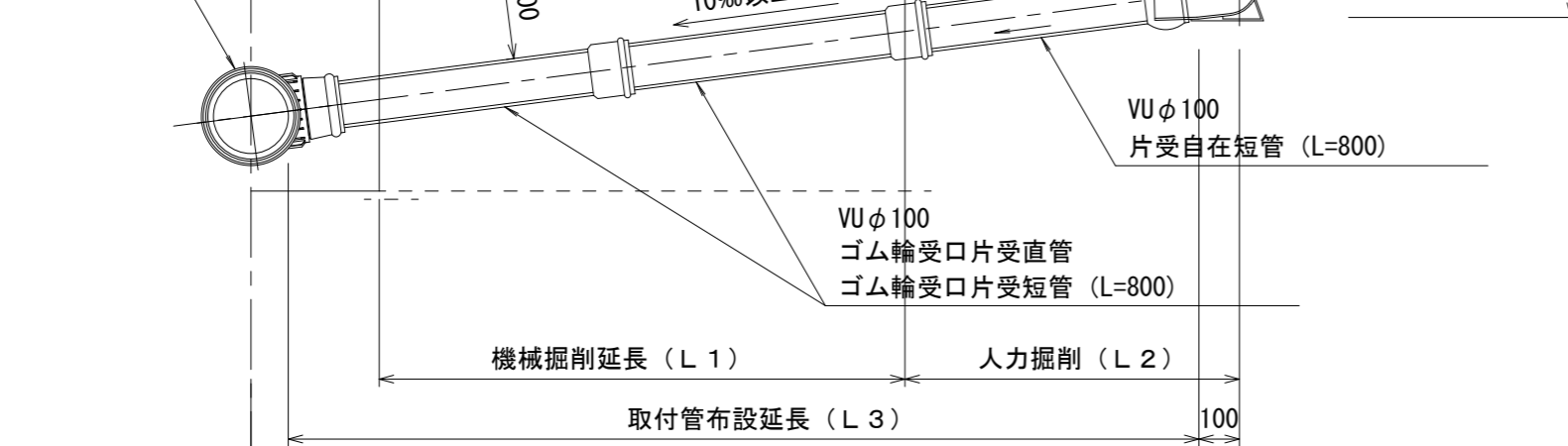
工事名	令和4年度 下工補第22号 津北部第15-1処理分区及び 津北部第15-2処理分区公共下水道工事		
施工箇所名	津市鳥居町及び観音寺町地内		
図面名	取付管布設標準図 (リブ本管)		
縮尺	図示	図面番号	23/23
事務所名	津市上下水道事業局下水道工務課		

官民境界

埋設表示シート

W=150 2倍

リブ90° 枝付き管
(TR-PRP)



Bタイプ

官民境界

埋設表示シート

W=150 2倍

平均土被り (H1)

掘削深 (H2)

取付管延長 (L4)

リブ90° 枝付き管
(TR-PRP)

