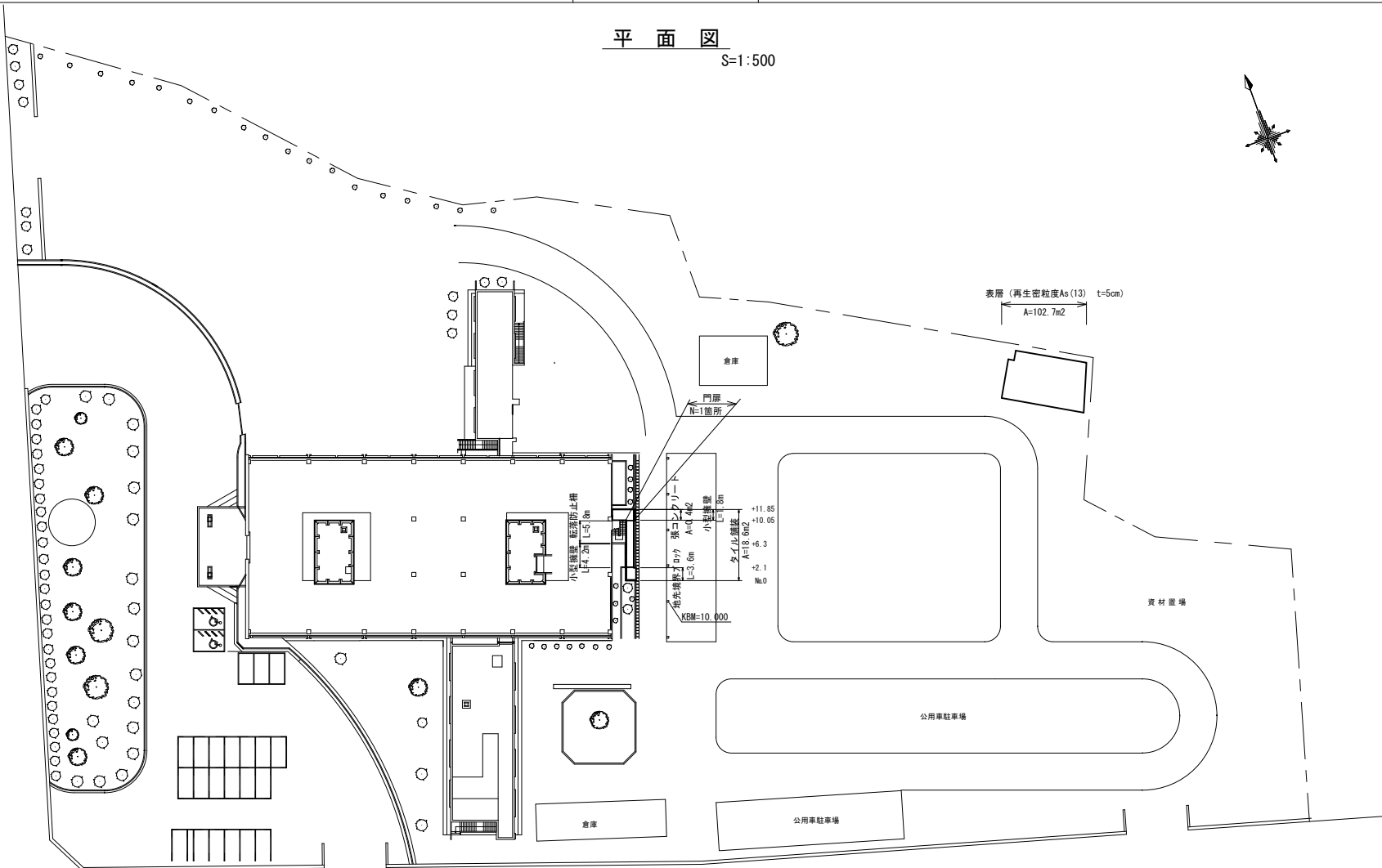


設計図

平面図

S=1:500



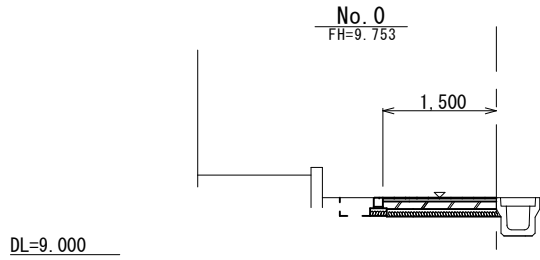
※この図面はA2サイズを原寸とする。

津市上下水道事業局			
工事名	令和4年度 水工水管第1号 津市上下水道庁舎バリアフリー化整備 工事		
図面の種類	平面図		
縮尺	図示	図面番号	1/8
受注者名			

設 計 図

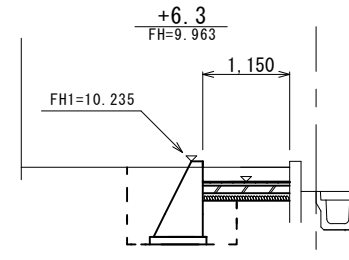
横断面図 (東側)

S=1:50

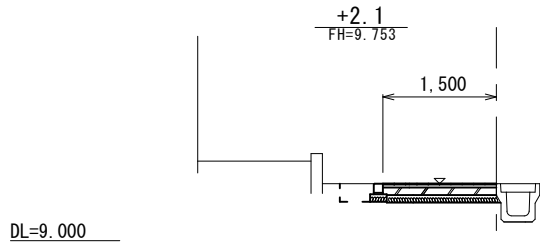


床掘り	0.51
埋戻し	0.10
舗装版破砕	-
コンクリート 構造物取壊し	-

DL=9.000

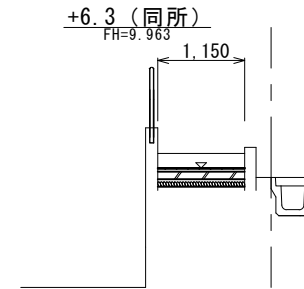


床掘り	1.80
埋戻し	0.82
舗装版破砕	-
コンクリート 構造物取壊し	-

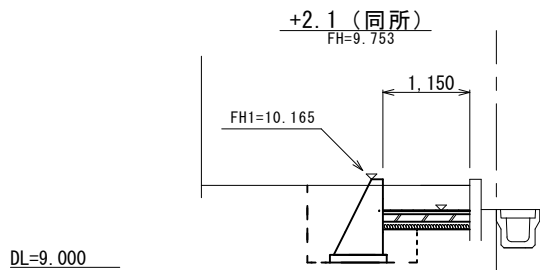


床掘り	0.51
埋戻し	0.10
舗装版破砕	-
コンクリート 構造物取壊し	-

DL=9.000



床掘り	0.52
埋戻し	-
舗装版破砕	-
コンクリート 構造物取壊し	-



床掘り	1.90
埋戻し	0.73
舗装版破砕	-
コンクリート 構造物取壊し	-

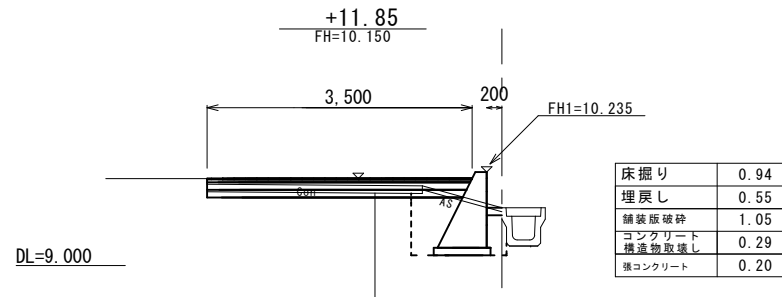
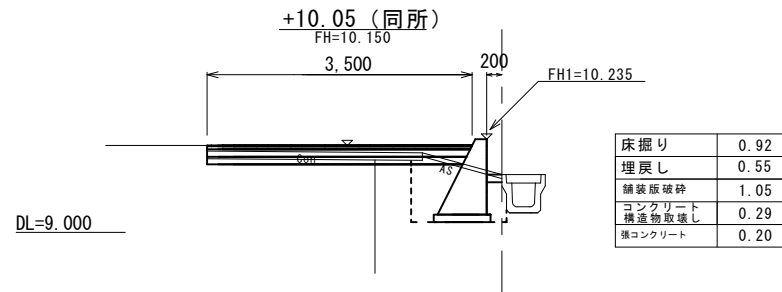
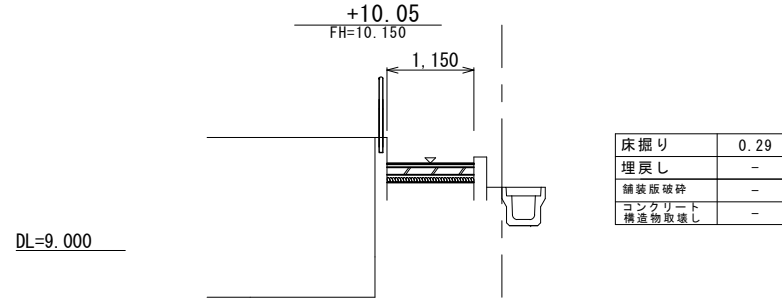
DL=9.000

※この図面はA2サイズを原寸とする。

津市上下水道事業局			
工 事 名	令和4年度 水工水管第1号 津市上下水道庁舎バリアフリー化整備 工事		
図面の種類	横断面図 (東側)		
縮 尺	図示	図面番号	2/8
受注者名			

設 計 図

横断面図 (東側)
S=1:50

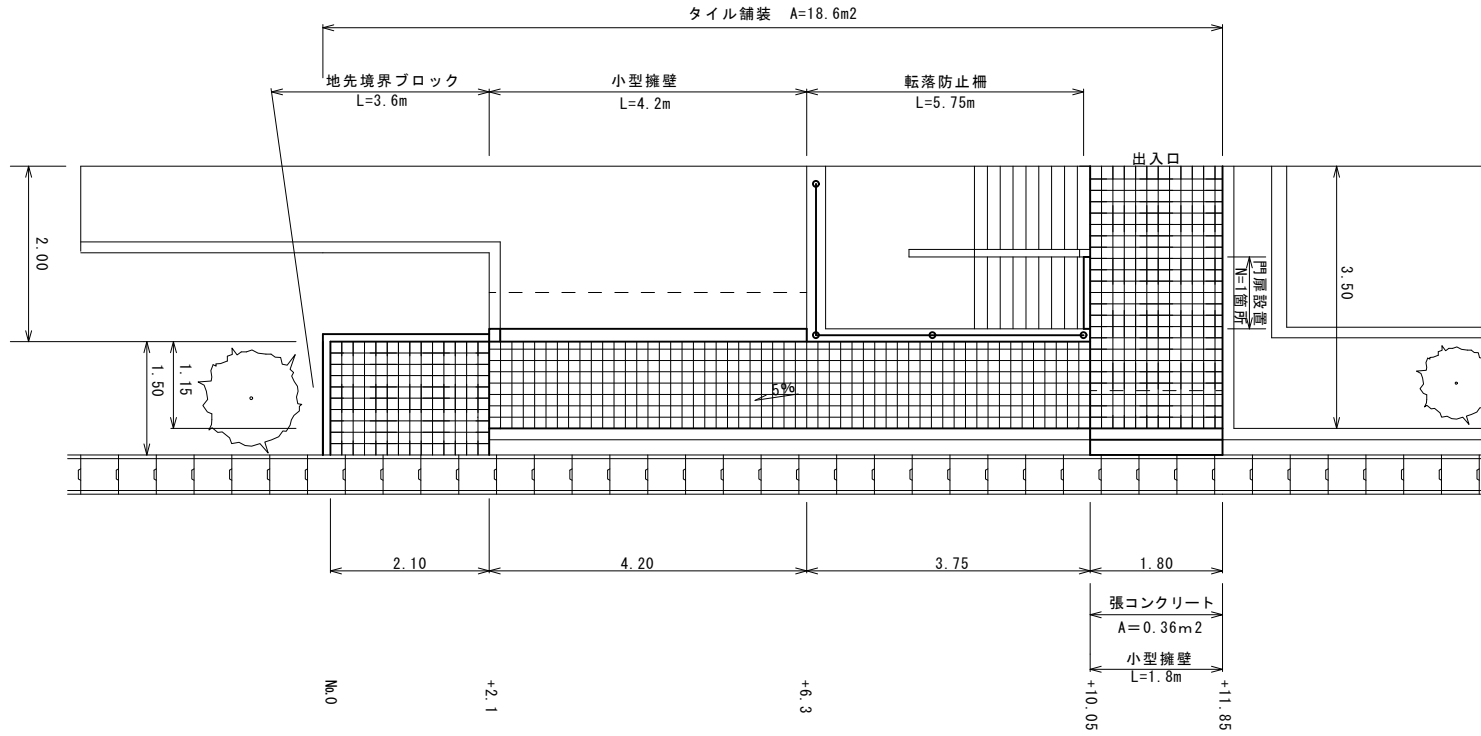


※この図面はA2サイズを原寸とする。

津市上下水道事業局			
工 事 名	令和4年度 水工水管第1号 津市上下水道庁舎バリアフリー化整備 工事		
図面の種類	横断面図 (東側)		
縮 尺	図示	図面番号	3/8
受注者名			

設 計 図

東側スロープ工法図
S=1:50

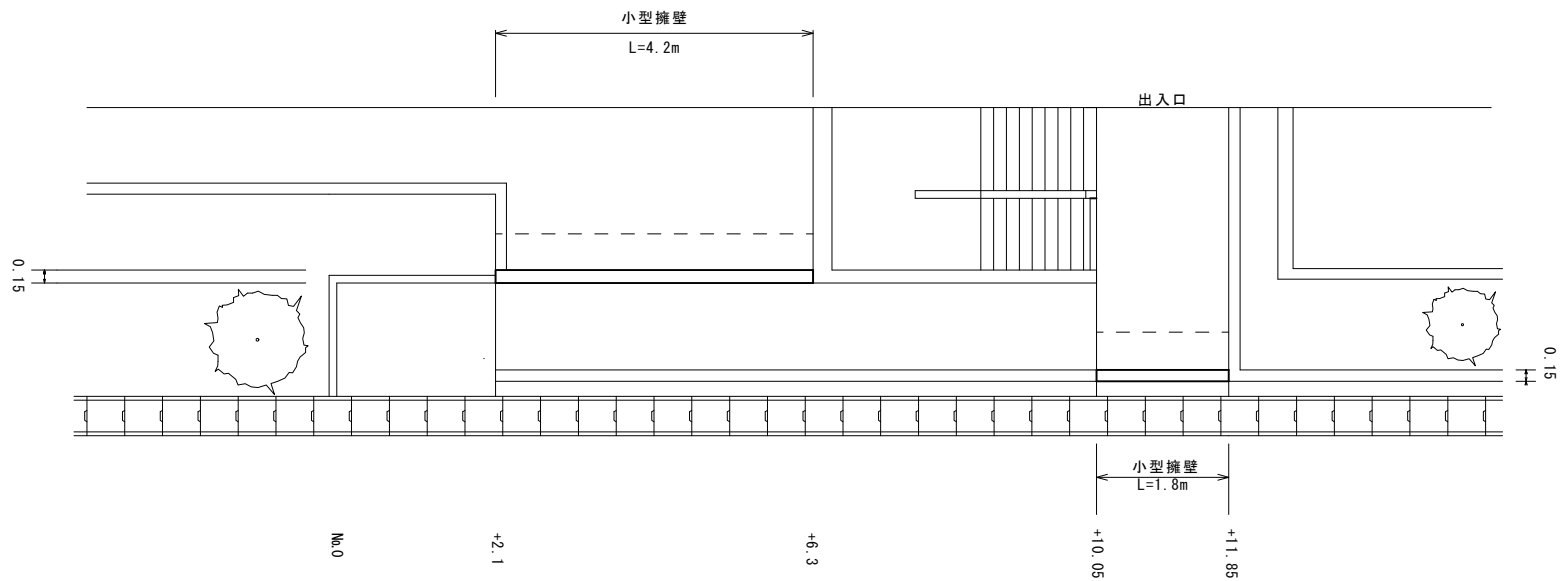


※この図面はA2サイズを原寸とする。

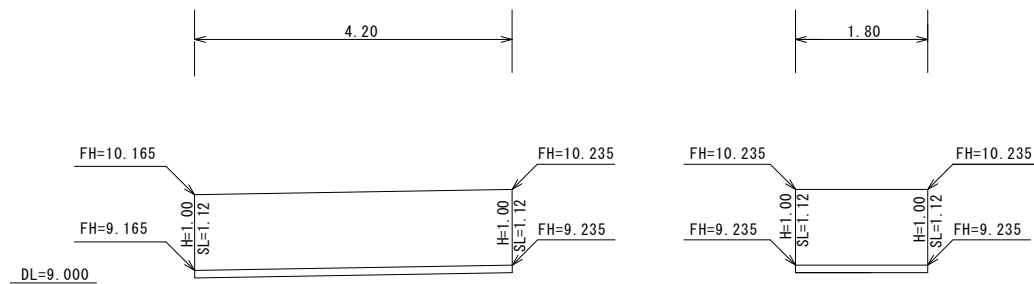
津市上下水道事業局			
工事名	令和4年度 水工水管第1号 津市上下水道庁舎バリアフリー化整備 工事		
図面の種類	東側スロープ工法図		
縮尺	図示	図面番号	4/8
受注者名			

設 計 図

小型擁壁平面図
S=1:50



小型擁壁展開図
S=1:50



※この図面はA2サイズを原寸とする。

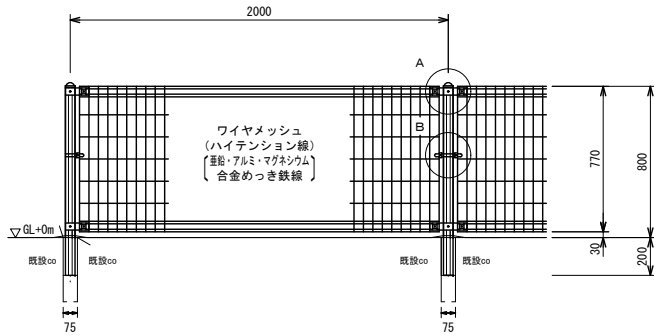
津市上下水道事業局			
工 事 名	令和4年度 水工水管第1号 津市上下水道庁舎バリアフリー化整備 工事		
図面の種類	小型擁壁平面図 小型擁壁展開図		
縮 尺	図示	図面番号	5/8
受注者名			

設 計 図

転落防止柵

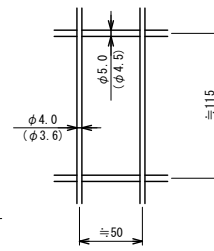
S=1:20

(UN-A800L-50同等品以上)



ワイヤメッシュ図

()内は芯径を示す。

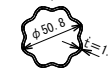


パネル断面図

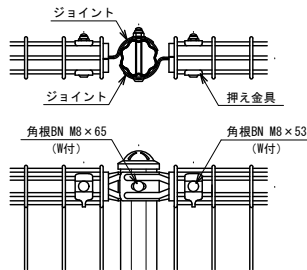


菊形リブ鋼管断面図

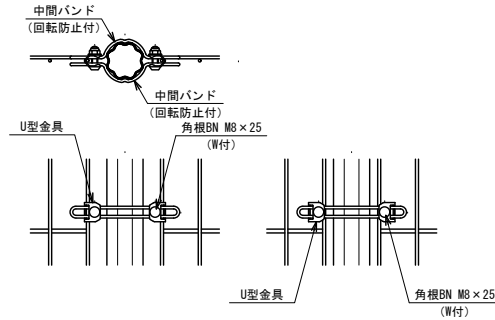
S=1:3



A部取付図 S=1:5



B部取付図 S=1:5



標準的な取付図

パネルと柱のすきまがせまい場合の取付図

設計条件

設計荷重・・・建築基準法・同施行令(平成12年6月)に基づく風圧力に依る。
基準風速・・・3.4m/sec
地表面粗度区分・・・Ⅲ

備考

- 外装について
 - 主柱、ジョイント・・・亜鉛・アルミ・マグネシウム合金めっきの上高耐候性樹脂粉末塗装
 - 押え金具、ワイヤメッシュ・・・亜鉛・アルミ合金めっきの上高耐候性樹脂粉末塗装
 - バンド・・・亜鉛・アルミ合金めっきの上高耐候性樹脂粉末塗装
 - U型金具・・・亜鉛・アルミ・マグネシウム合金めっきの上防錆着色処理
 - ボルト、ナット・・・溶融亜鉛めっきの上防錆着色処理

※この図面はA2サイズを原寸とする。

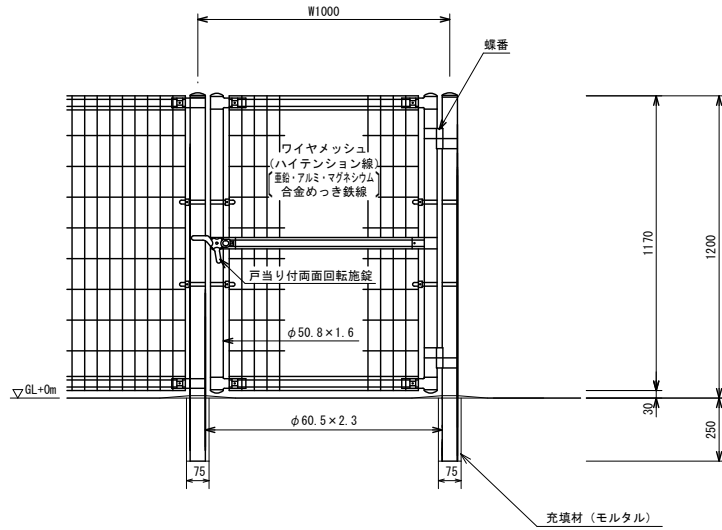
津市上下水道事業局			
工 事 名	令和4年度 水工水管第1号 津市上下水道庁舎バリアフリー化整備 工事		
図面の種類	転落防止柵		
縮 尺	図示	図面番号	6/8
受注者名			

設 計 図

片開き門扉

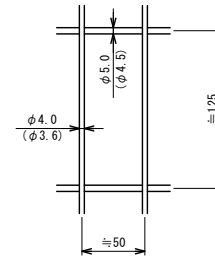
S=1:15

(UN-A1200L-50同等品以上)

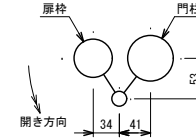


ワイヤメッシュ図

() 内は芯径を示す。



門柱・扉枠位置関係図



設計条件

設計荷重・・・建築基準法・同施行令(平成12年6月)に基づく風圧力に依る。
 基準風速・・・3.4m/sec
 地表面粗度区分・・・Ⅲ

備考

1. 外装について
 - ・門柱、枠ジョイント押え金具 ... 亜鉛・アルミ・マグネシウム合金めっきの上高耐候性樹脂粉末塗装
 - ・バンド ... 亜鉛・アルミ合金めっきの上高耐候性樹脂粉末塗装
 - ・ワイヤメッシュ ... 亜鉛めっきの上高耐候性樹脂粉末塗装
 - ・U型金具 ... 亜鉛・アルミ・マグネシウム合金めっきの上防錆着色処理
 - ・ボルト、ナット ... 溶融亜鉛めっきの上防錆着色処理
 - ・戸当り付両面回転施設 ... 溶融亜鉛めっきのみ
2. 本図門扉は片側180°開きとする。

⚠ 注意

施設門柱の扉開き側に障害物(兼用フェンス、壁など)を有する場合には、両面回転施設の戸当りが障害物と干渉するため、開き方向の変更が必要です。

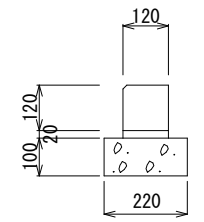
※この図面はA2サイズを原寸とする。

津市上下水道事業局			
工 事 名	令和4年度 水工水管第1号 津市上下水道庁舎バリアフリー化整備 工事		
図面の種類	片開き門扉		
縮 尺	図示	図面番号	7/8
受注者名			

設 計 図

工 法 図

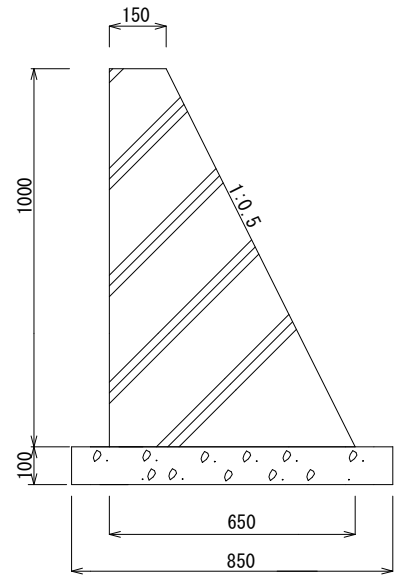
地先境界ブロック S=1:10



地先境界ブロック 10.0m当り

名 称	規 格	単 位	数 量	摘 要
地先境界ブロック	A種 片面取り	個	16.5	
敷モルタル	1:3	m ³	0.02	
均しコンクリート	18-8-40 (BB)	m ³	0.22	
基礎型枠		m ²	2.00	
基面整正		m ²	2.20	

小型擁壁 S=1:10

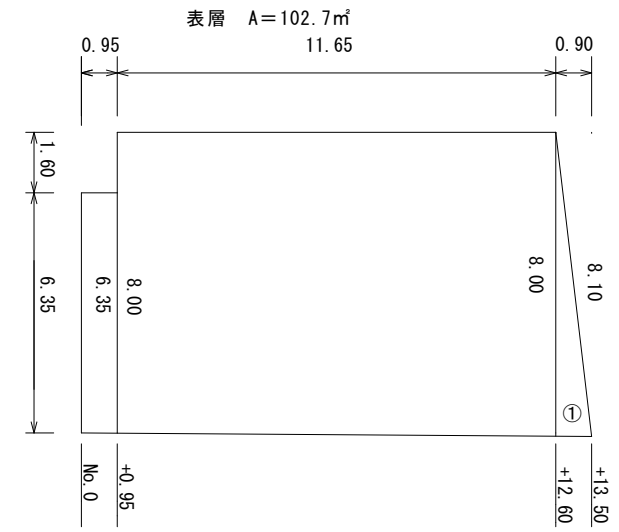


小型擁壁 10.0m当り

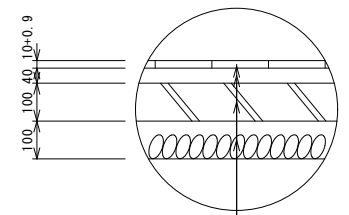
名 称	規 格	単 位	数 量	摘 要
コンクリート	18-8-40 (BB)	m ³	4.00	
同上型枠		m ²	21.98	
均しコンクリート	18-8-40 (BB)	m ³	0.85	
基礎型枠		m ²	2.00	
基面整正		m ²	8.50	

展 開 図

北東側舗装展開図

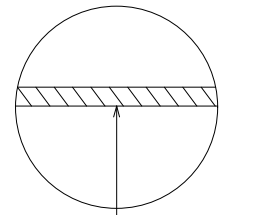


タイル舗装構成図 S=1:10



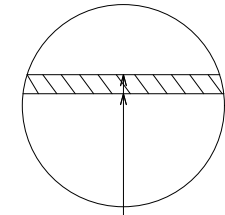
磁器質タイル 無軸 150mm角スロープ (Fパターン) 同等品以上
敷モルタル 1:3
コンクリート (18-8-25BB)
基礎砕石 (RC-40)
基面整正

張コンクリート構成図 S=1:10



18-8-25BB t=10cm

アスファルト舗装構成図 S=1:10



表層:再生密粒度アスコン (13) 2350kg/m³ t=5cm
プライムコート PK-3
不陸整正:補足材無し

※この図面はA2サイズを原寸とする。

津市上下水道事業局			
工 事 名	令和4年度 水工水管第1号 津市上下水道庁舎バリアフリー化整備 工事		
図面の種類	工法図 北東側舗装展開図		
縮 尺	図示	図面番号	8/8
受注者名			