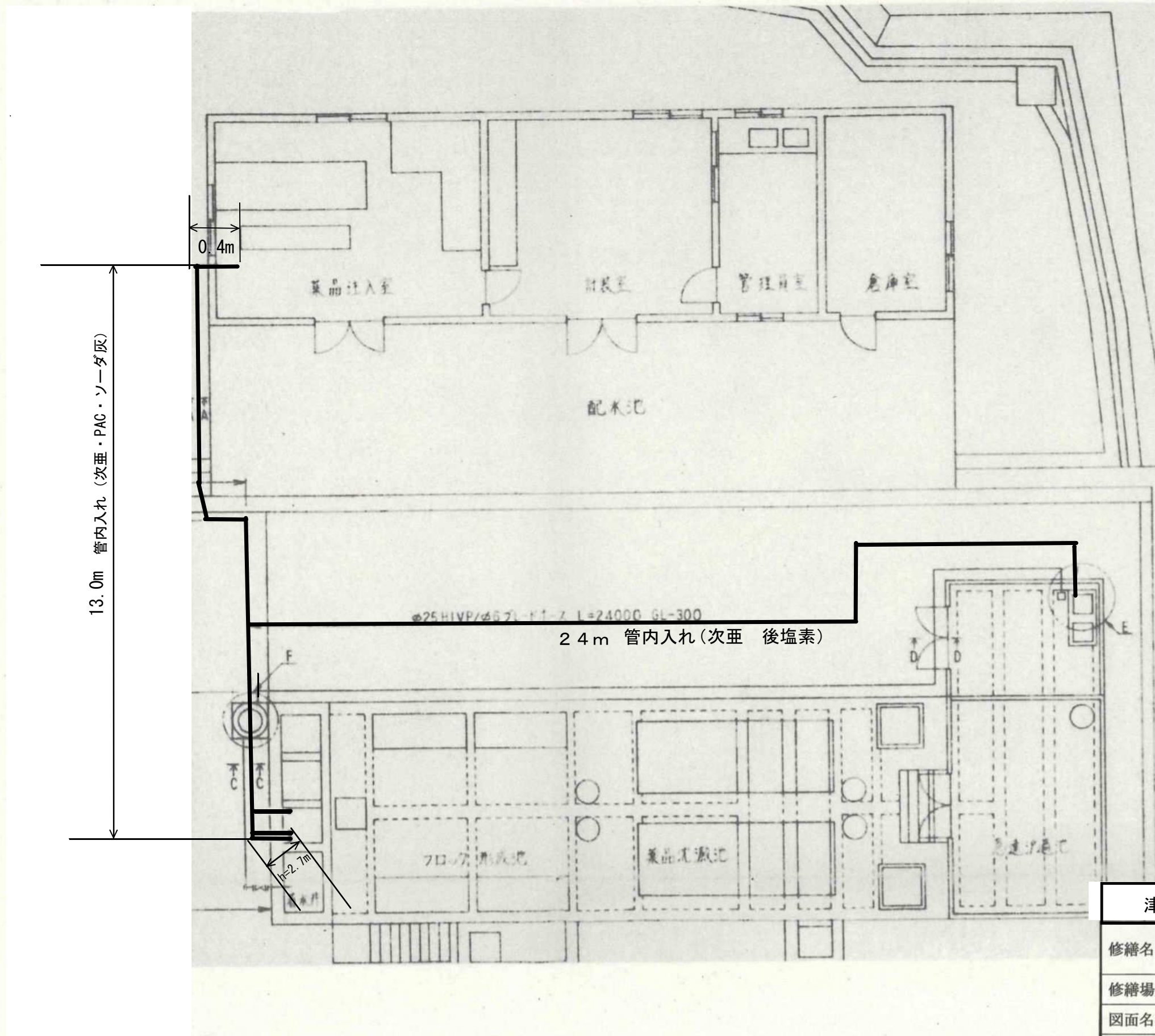


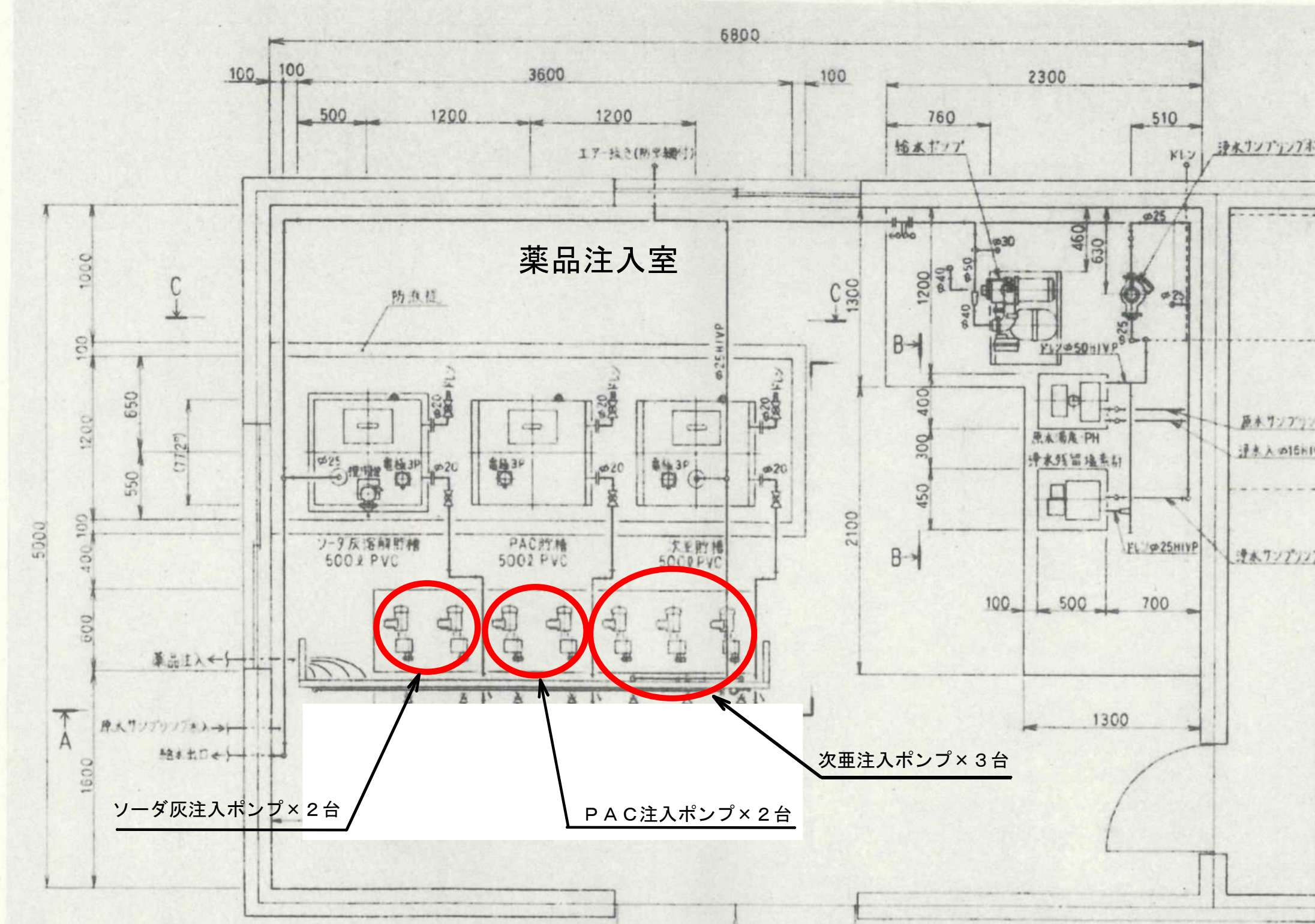
# 美杉小西浄水場平面図



津市上下水道事業局 一志事業所			
修繕名	令和4年度水一水施第2-1号 美杉小西浄水場薬液注入ポンプ取替修繕		
修繕場所	津市美杉町八知地内		
図面名称	美杉小西浄水場平面図		
縮尺	free	図面番号	1/5



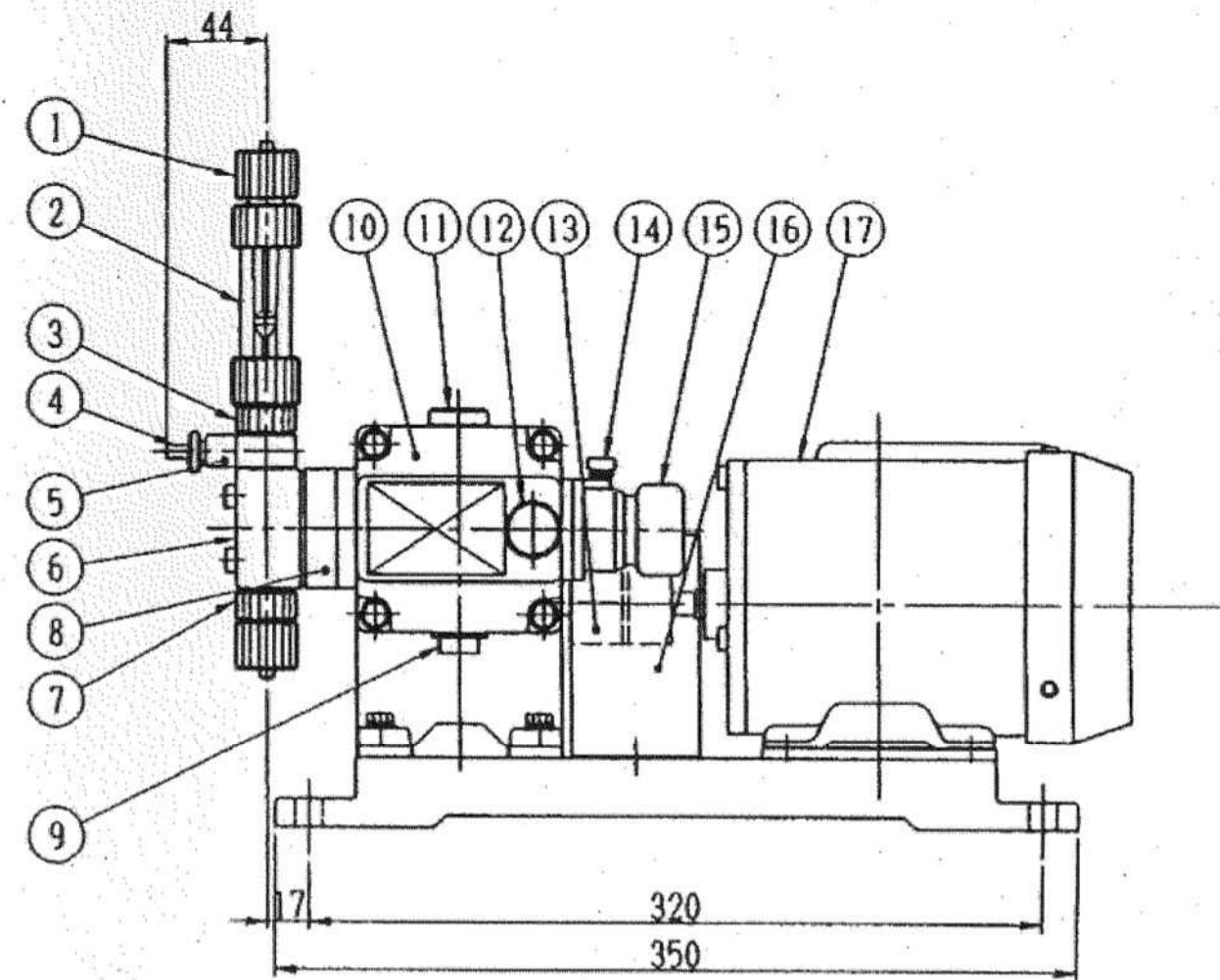
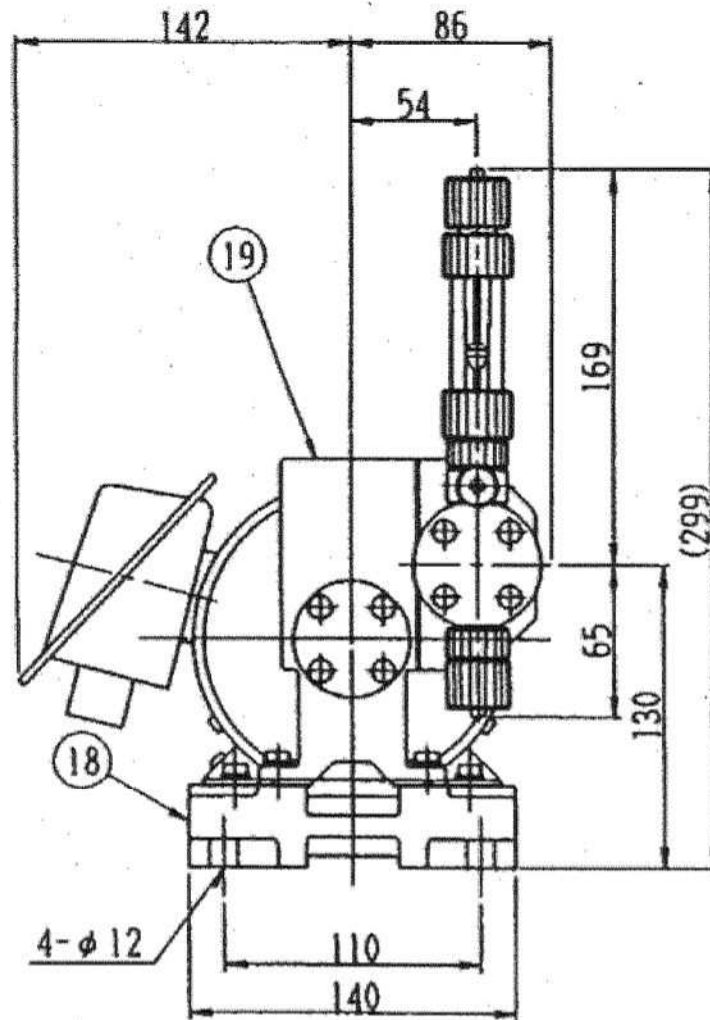
# 美杉小西浄水場ポンプ配置図



ソーダ灰注入ポンプ×2台
PAC注入ポンプ×2台
次亜注入ポンプ×3台

津市上下水道事業局一志事業所			
修繕名	令和4年度水一水施第2-1号 美杉小西浄水場薬液注入ポンプ取替修繕		
修繕場所	津市美杉町八知地内		
図面名称	美杉小西浄水場ポンプ配置図		
縮尺	free	図面番号	2/5

# 次亜注入ポンプ（既設図）

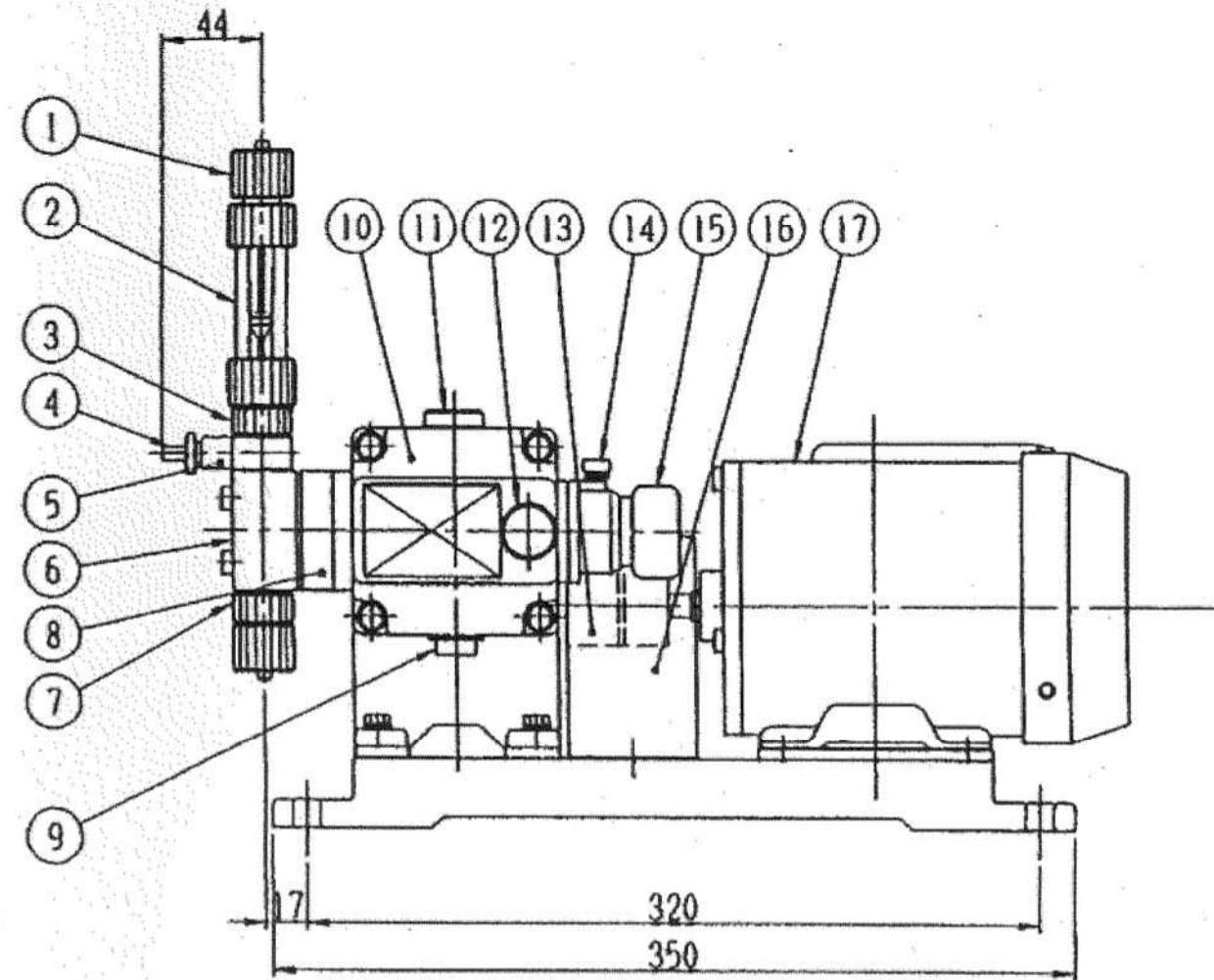
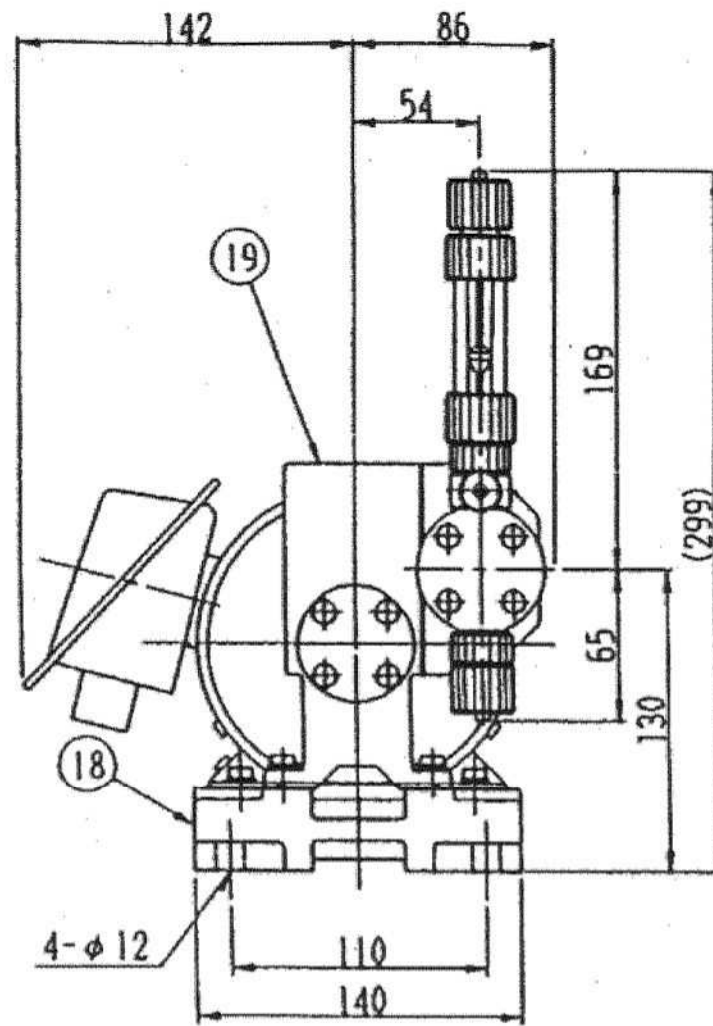


19	MTギヤーボックス	AC7A-F	1		6	ヘッドカバー	PMMA	1	
18	モーターベース	AC7A-F	1		5	エア抜きコネクター	PVC	1	
17	モーター		1	全閉外扇屋外形(東芝インバータ)	4	エア抜き弁	PE	1	
16	カップリングカバー	SPCC	1		3	エア抜きコネクターボルト	PVC	1	
15	M3ストローアジャストハンドル	ABS	1		2	フローサイト	PMMA	1	
14	Mハンドルロックネジ	C3602	1		1	φ6バックナット	PVC	2	φ6×φ11ブレードホース用
13	カップリング	ADC12	1set						
12	オイルゲージ		1						
11	オイルキャップ	PVC	1	(キャップM18)					
10	Mボディ	ADC12	1						
9	ドレンプラグ	A5056BE-F	1	(プラグM18)					
8	M20ダイヤフラムベース	PVC	1						
7	M1/4インレット6ホースコネクター	PVC	1						

津市上下水道事業局 一志事業所			
修繕名	令和4年度 水-水施第2-1号 美杉小西浄水場薬液注入ポンプ取替修繕		
修繕場所	津市美杉町八知地内		
図面名称	次亜注入ポンプ（既設図）		
縮尺	free	図面番号	3/5



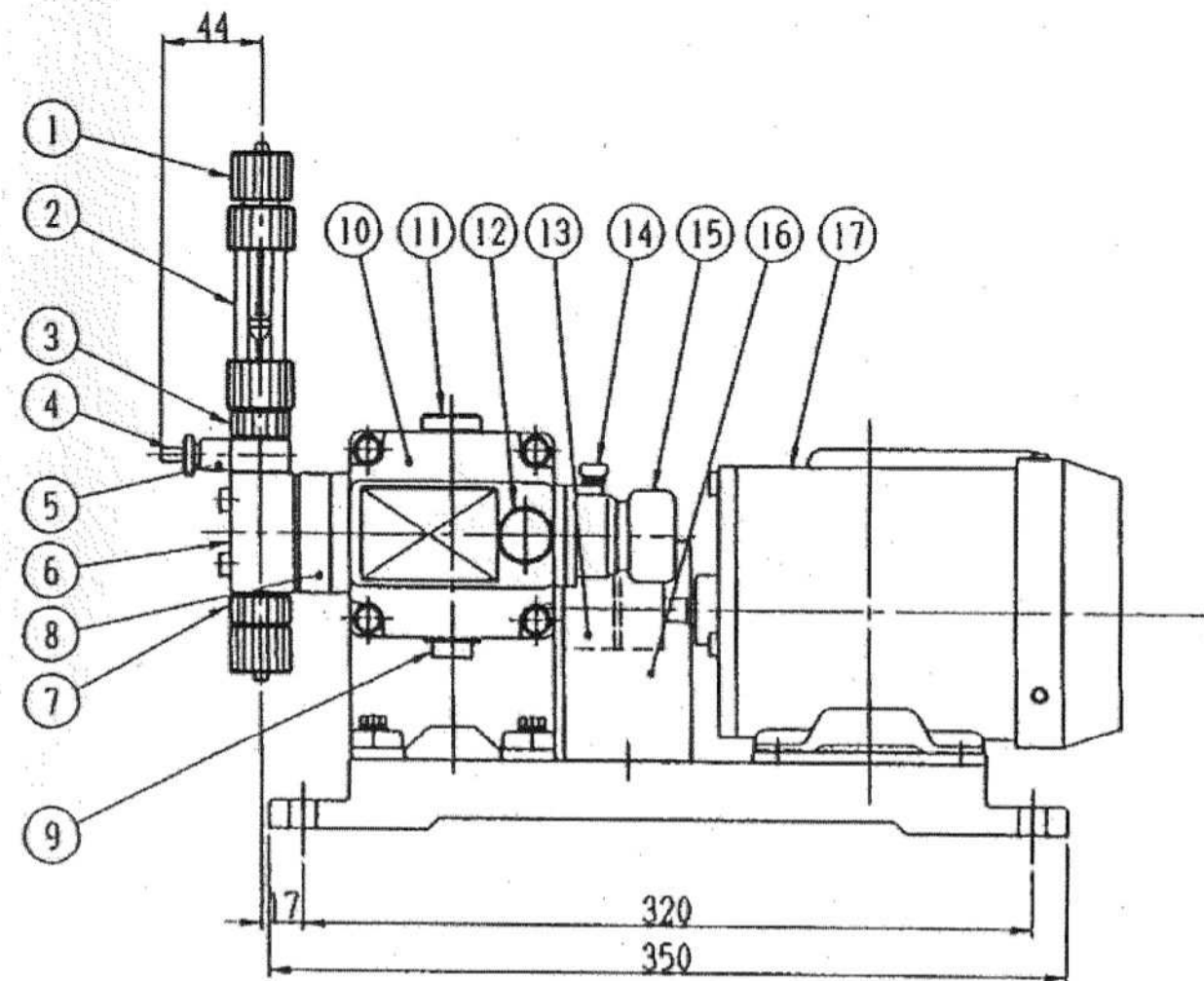
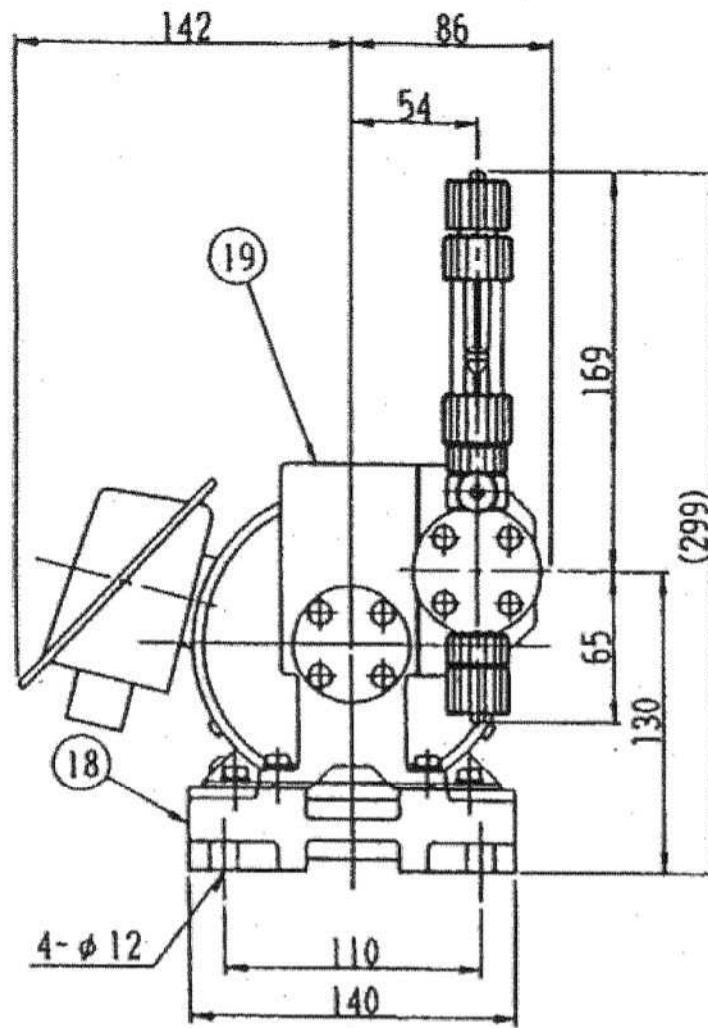
# PAC注入ポンプ (既設図)



19	MTギヤボックス	AC7A-F	1		6	ヘッドカバー	PVC	1	
18	モーターベース	AC7A-F	1		5	エア抜きコネクター	PVC	1	
17	モーター		1	全閉外扇屋外形(東芝INA-9E-9)	4	エア抜き弁	PE	1	
16	カップリングカバー	SPCC	1		3	エア抜きコネクターボルト	PVC	1	
15	M3ストロークアジャストハンドル	ABS	1		2	フローサイト	PMMA	1	
14	Mハンドルロックネジ	C3602	1		1	φ6バックナット	PVC	2	φ6×φ11ブレードホース用
13	カップリング	ADC12	1set						
12	オイルゲージ		1						
11	オイルキャップ	PVC	1	(キャップM18)					
10	Mボディ	ADC12	1						
9	ドレンプラグ	A50568E-F	1	(プラグM18)					
8	M20ダイヤフラムベース	PVC	1						
7	M1/4インレット6ホースコネクター	PVC	1						

津市上下水道事業局 一志事業所			
修繕名	令和4年度 水一水施第2-1号 美杉小西浄水場薬液注入ポンプ取替修繕		
修繕場所	津市美杉町八知地内		
図面名称	PAC注入ポンプ (既設図)		
縮尺	free	図面番号	4/5

# ソーダ灰注入ポンプ（既設図）



19	MTギヤーボックス	AC7A-F	1		6	ヘッドカバー	PVC	1	
18	モーターベース	AC7A-F	1		5	エア抜きコネクター	PVC	1	
17	モーター		1	全閉外扇型(東芝(A'-9E-9))	4	エア抜き弁	PE	1	
16	カップリングカバー	SPCC	1		3	エア抜きコネクターボルト	PVC	1	
15	M3ストロークアジャストハンドル	ABS	1		2	フローサイト	PMMA	1	
14	Mハンドルロックネジ	C3602	1		1	φ6バックナット	PVC	2	φ6×φ11ブレードホース用
13	カップリング	ADC12	1set						
12	オイルゲージ		1						
11	オイルキャップ	PVC	1	(キャップM18)					
10	Mボディー	ADC12	1						
9	ドレンプラグ	A50568E-F	1	(プラグM18)					
8	M20ダイヤフラムベース	PVC	1						
7	M1/4インレット6ホースコネクター	PVC	1						

津市上下水道事業局 一志事業所			
修繕名	令和4年度 水一水施第2-1号 美杉小西浄水場薬液注入ポンプ取替修繕		
修繕場所	津市美杉町八知地内		
図面名称	ソーダ灰注入ポンプ（既設図）		
縮尺	free	図面番号	5/5