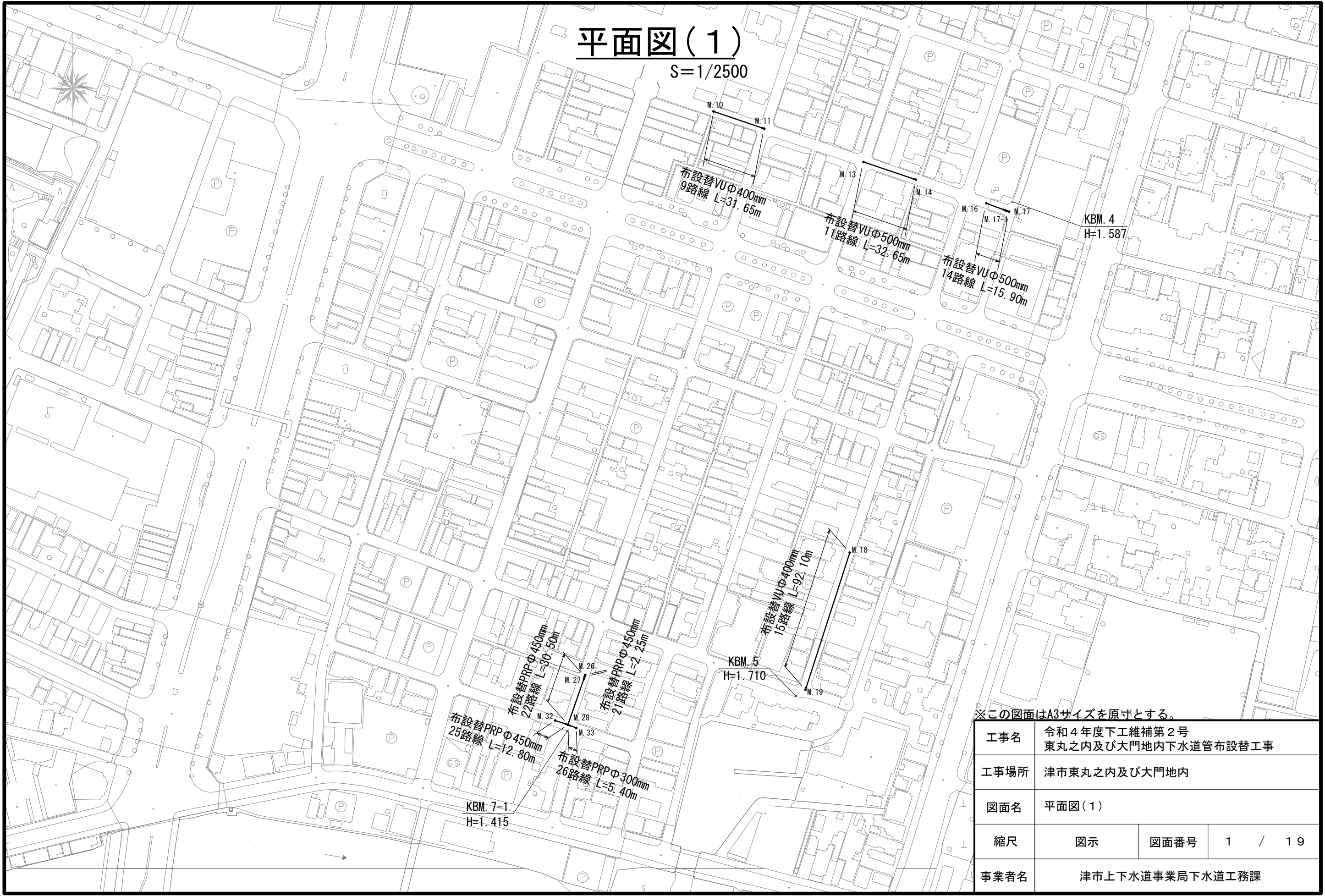


平面図(1)

S=1/2500

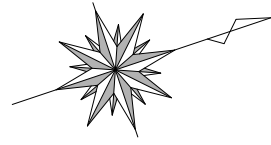


※この図面はA3サイズを原寸とする。

工事名	令和4年度下工維補第2号 東丸之内及び大門地内下水道管布設替工事		
工事場所	津市東丸之内及び大門地内		
図面名	平面図(1)		
縮尺	図示	図面番号	1 / 19
事業者名	津市上下水道事業局下水道工務課		

平面図(2)

S=1/300

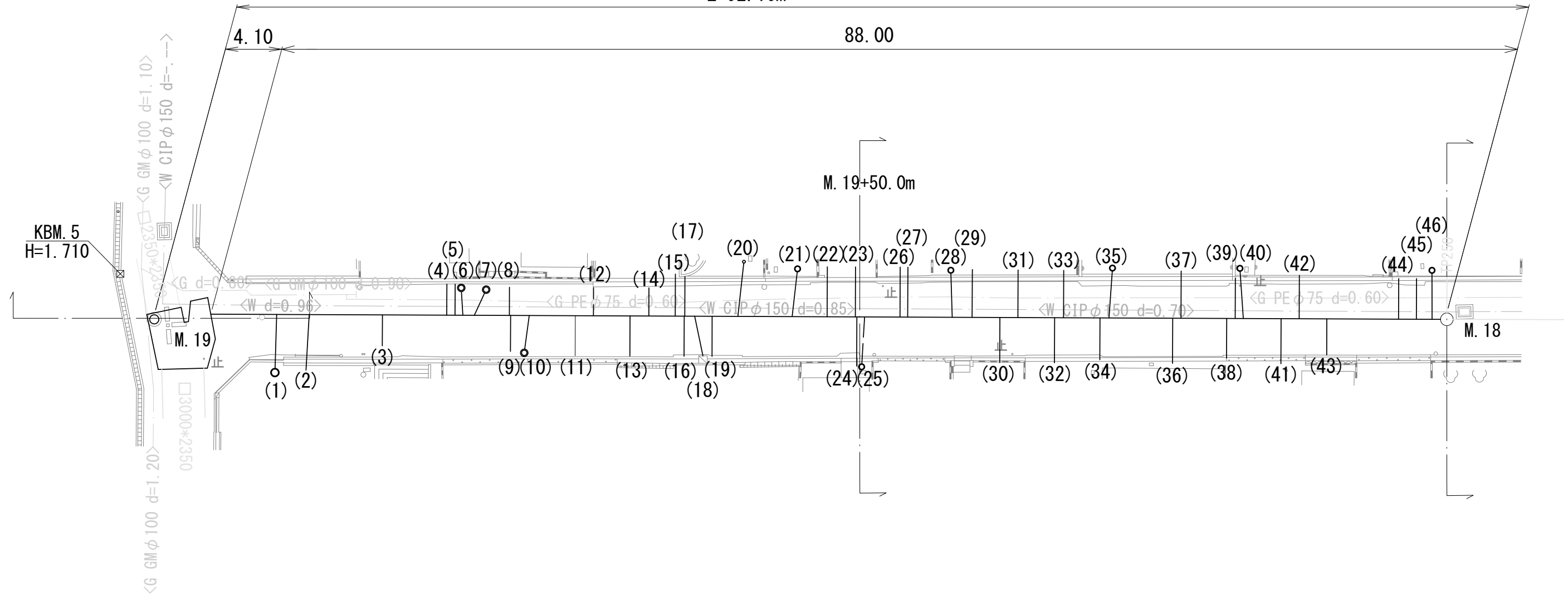


15

布設替VUφ=400mm[既設管D=380mm(TP)]

S=7.5‰

L=92.10m



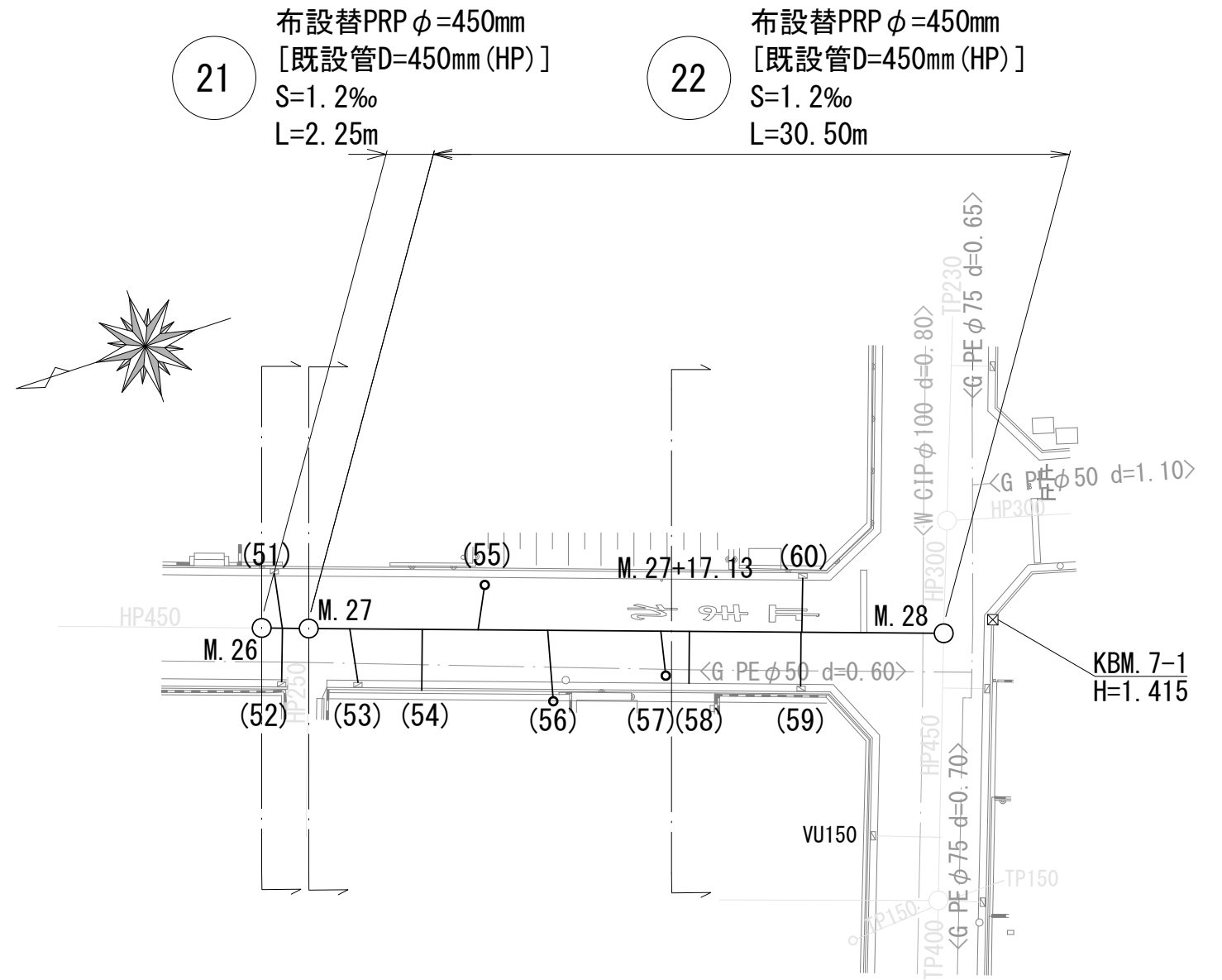
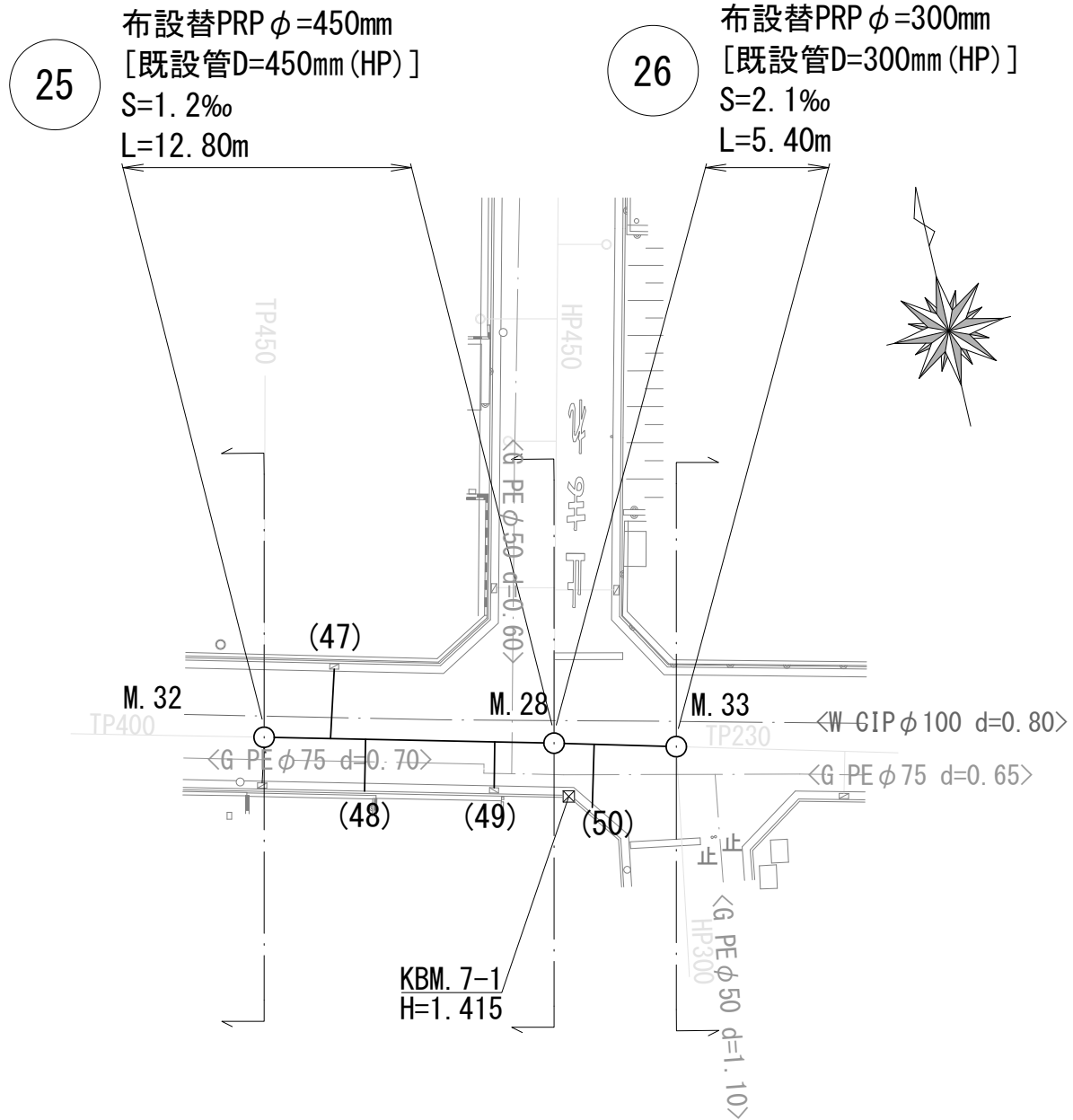
凡 例	
下水道管(自然流下)	——
組立1号マンホール	—○—
取付間および公共ます	—○

※この図面はA3サイズを原寸とする。

工事名	令和4年度下工維補第2号 東丸之内及び大門地内下水道管布設替工事		
工事場所	津市東丸之内及び大門地内		
図面名	平面図(2)		
縮尺	図示	図面番号	2 / 19
事業者名	津市上下水道事業局下水道工務課		

平面図(3)

S=1/300



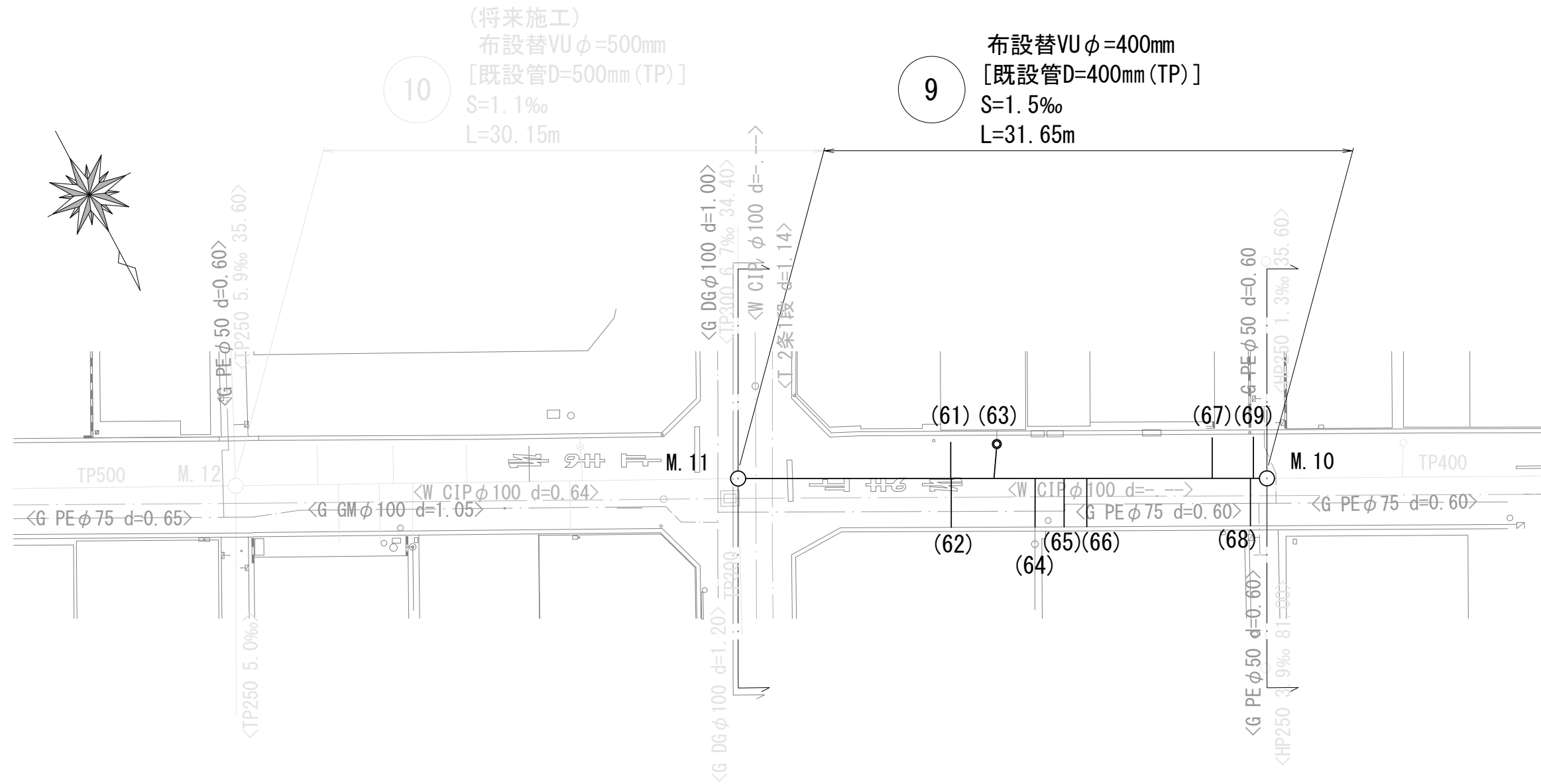
凡 例	
下水道管(自然流下)	——
組立1号マンホール	○
取付間および公共ます	○

※この図面はA3サイズを原寸とする。

工事名	令和4年度下工維補第2号 東丸之内及び大門地内下水道管布設替工事		
工事場所	津市東丸之内及び大門地内		
図面名	平面図(3)		
縮尺	図示	図面番号	3 / 19
事業者名	津市上下水道事業局下水道工務課		

平面図(4)

S=1/300



凡 例	
下水道管(自然流下)	——
組立1号マンホール	—○—
取付間および公共ます	—○

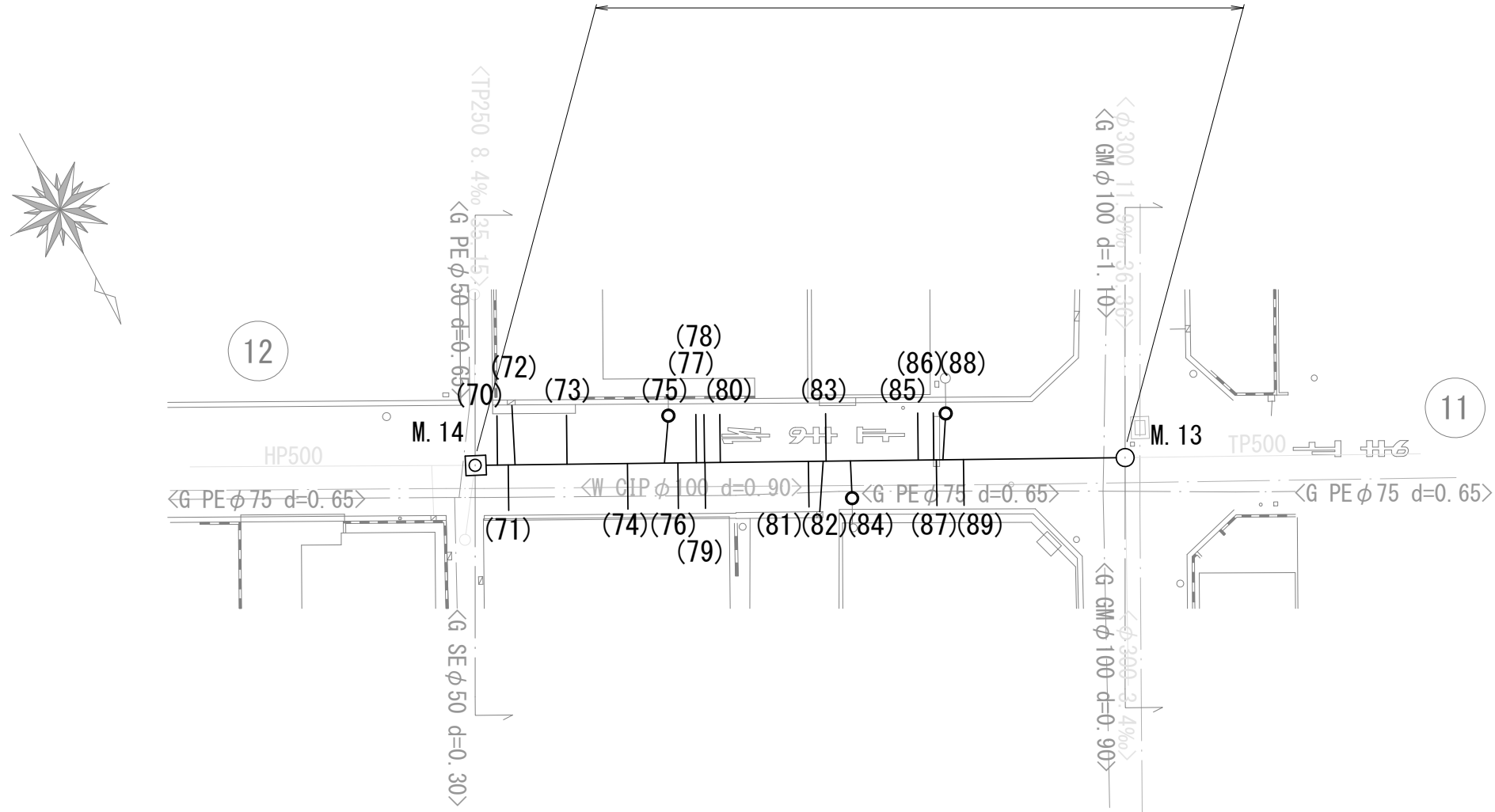
※この図面はA3サイズを原寸とする。

工事名	令和4年度下工維補第2号 東丸之内及び大門地内下水道管布設替工事		
工事場所	津市東丸之内及び大門地内		
図面名	平面図(4)		
縮尺	図示	図面番号	4 / 19
事業者名	津市上下水道事業局下水道工務課		

平面図(5)

S=1/300

11 布設替VUφ=500mm
[既設管D=500mm(TP)]
S=0.6‰
L=32.65m



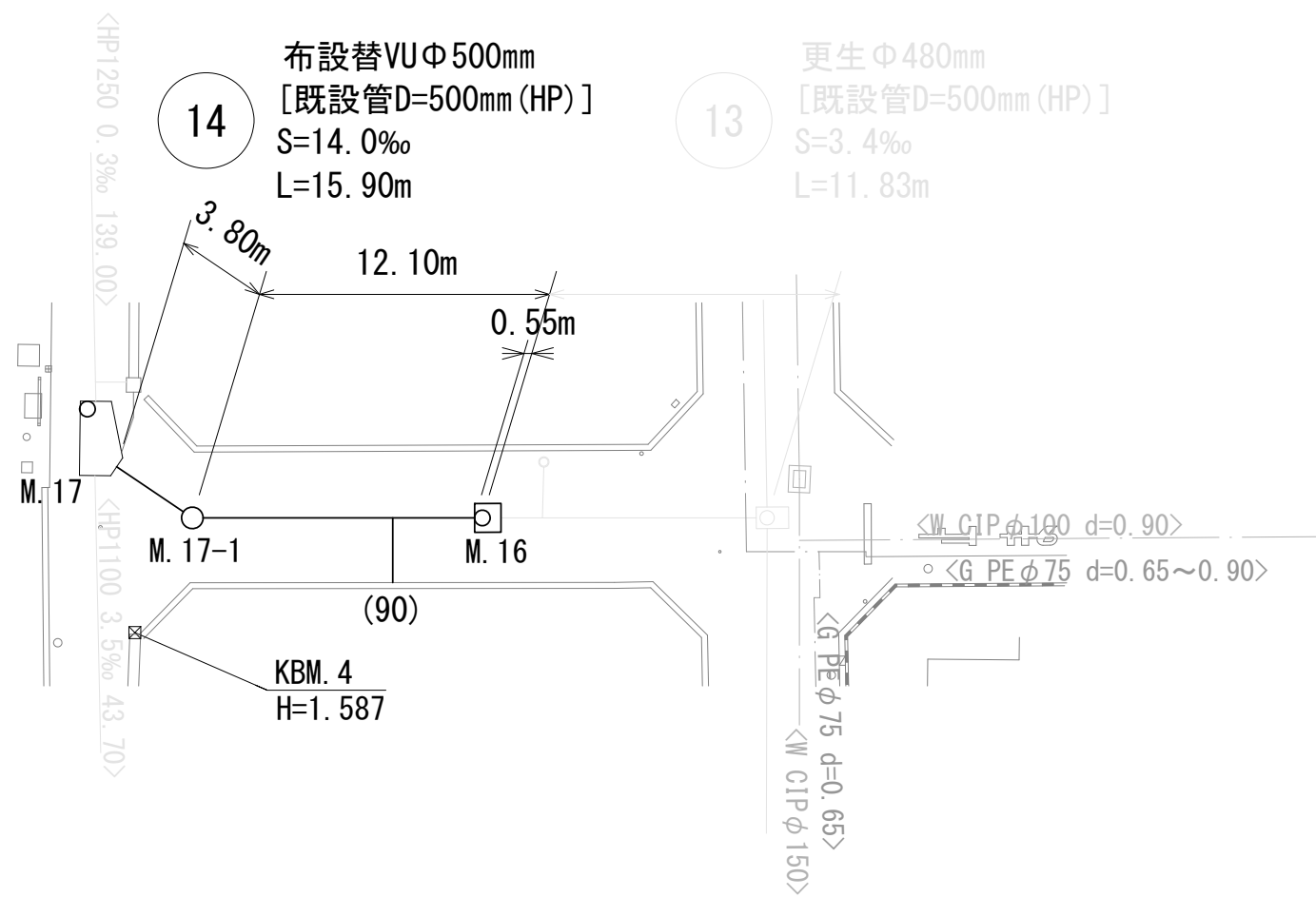
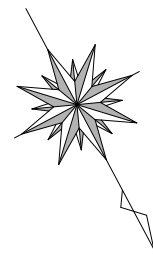
凡 例	
下水道管(自然流下)	——
組立1号マンホール	—○—
取付間および公共ます	—○

※この図面はA3サイズを原寸とする。

工事名	令和4年度下工維補第2号 東丸之内及び大門地内下水道管布設替工事		
工事場所	津市東丸之内及び大門地内		
図面名	平面図(5)		
縮尺	図示	図面番号	5 / 19
事業者名	津市上下水道事業局下水道工務課		

平面図(6)

S=1/300



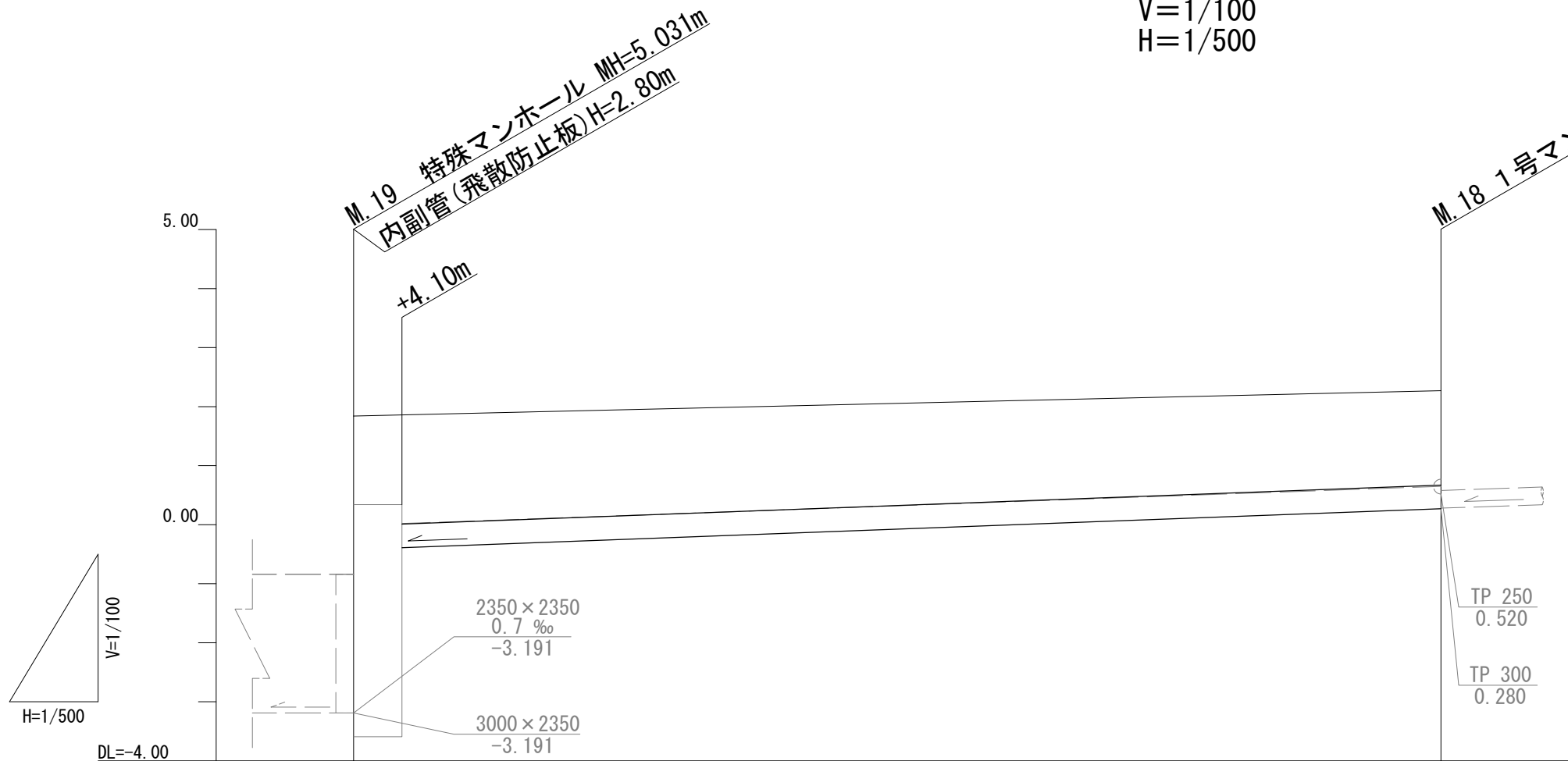
凡 例	
下水道管(自然流下)	——
組立1号マンホール	—○—
取付間および公共ます	——○

※この図面はA3サイズを原寸とする。

工事名	令和4年度下工維補第2号 東丸之内及び大門地内下水道管布設替工事		
工事場所	津市東丸之内及び大門地内		
図面名	平面図(6)		
縮尺	図示	図面番号	6 / 19
事業者名	津市上下水道事業局下水道工務課		

縦断面図(1)

V=1/100
H=1/500



路線番号	(15)	
管種・管径	VUφ400(既設TPφ380)	
勾配	7.5‰	
路線延長	92.10m	
掘削深	2.40	2.16
土被り	1.83	1.59
管底高	-0.390	0.270
地盤高	1.84 (1.85)	2.27
追加距離	0.00 4.10	92.10
単距離	0.00 4.10	88.00
測点	M.19 (既設) (+4.10m)	M.18 (既設)

路線番号

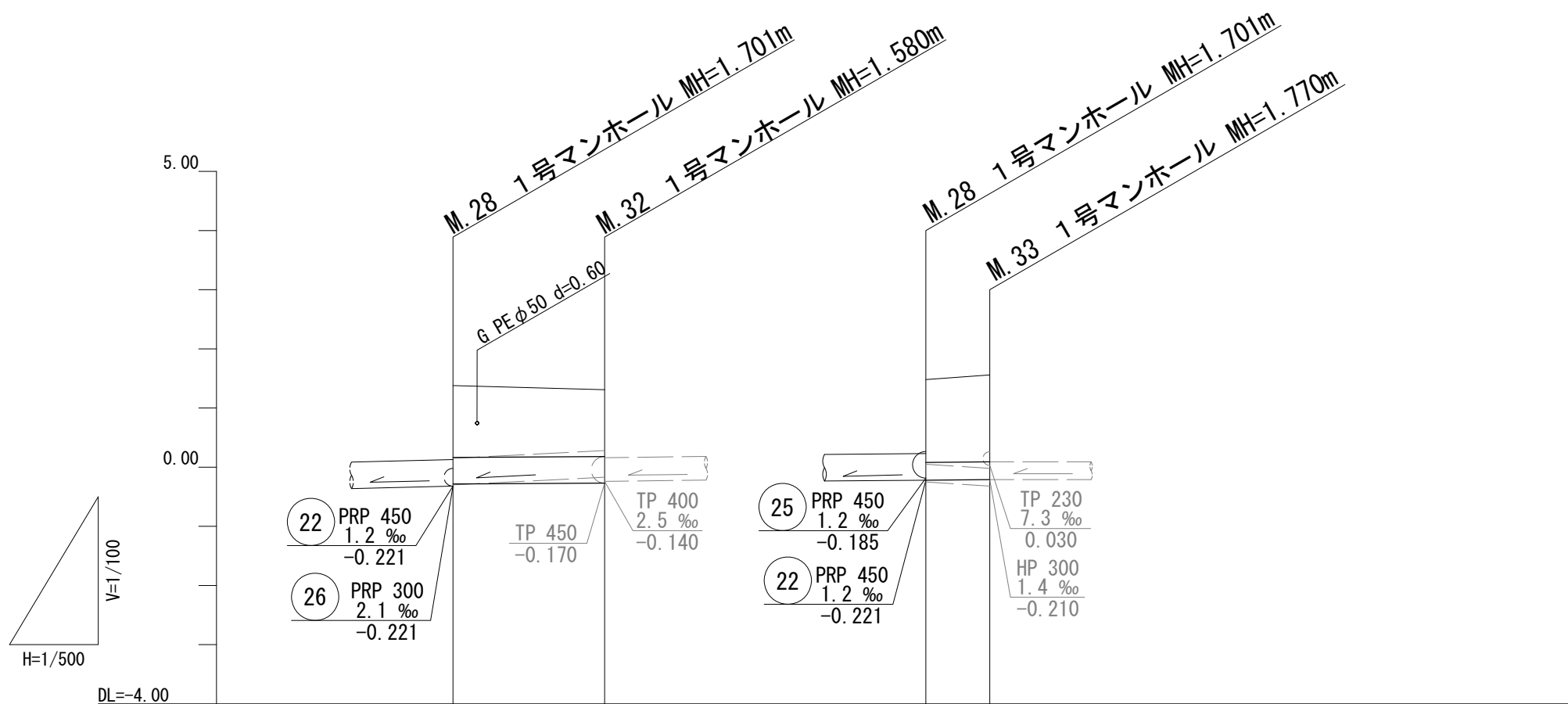
(15)		
------	--	--

※この図面はA3サイズを原寸とする。

工事名	令和4年度下工維補第2号 東丸之内及び大門地内下水道管布設替工事		
工事場所	津市東丸之内及び大門地内		
図面名	縦断面図(1)		
縮尺	図示	図面番号	7 / 19
事業者名	津市上下水道事業局下水道工務課		

縦断面図(2)

V=1/100
H=1/500



路線番号	25		26	
管種・管径	PRP Φ450 (既設HP Φ450)		PRP Φ300 (既設HP Φ300)	
勾配	1.2‰		2.1‰	
路線延長	12.80m		5.40m	
掘削深	1.81	1.73	1.85	1.92
土被り	1.20	1.13	1.40	1.47
管底高	-0.185	-0.170	-0.221	-0.210
地盤高	1.48	1.41	1.48	1.56
追加距離	0.00	12.80	0.00	5.40
単距離	0.00	12.80	0.00	5.40
測点	M.28 (既設)	M.32 (既設)	M.28 (既設)	M.33 (既設)

路線番号

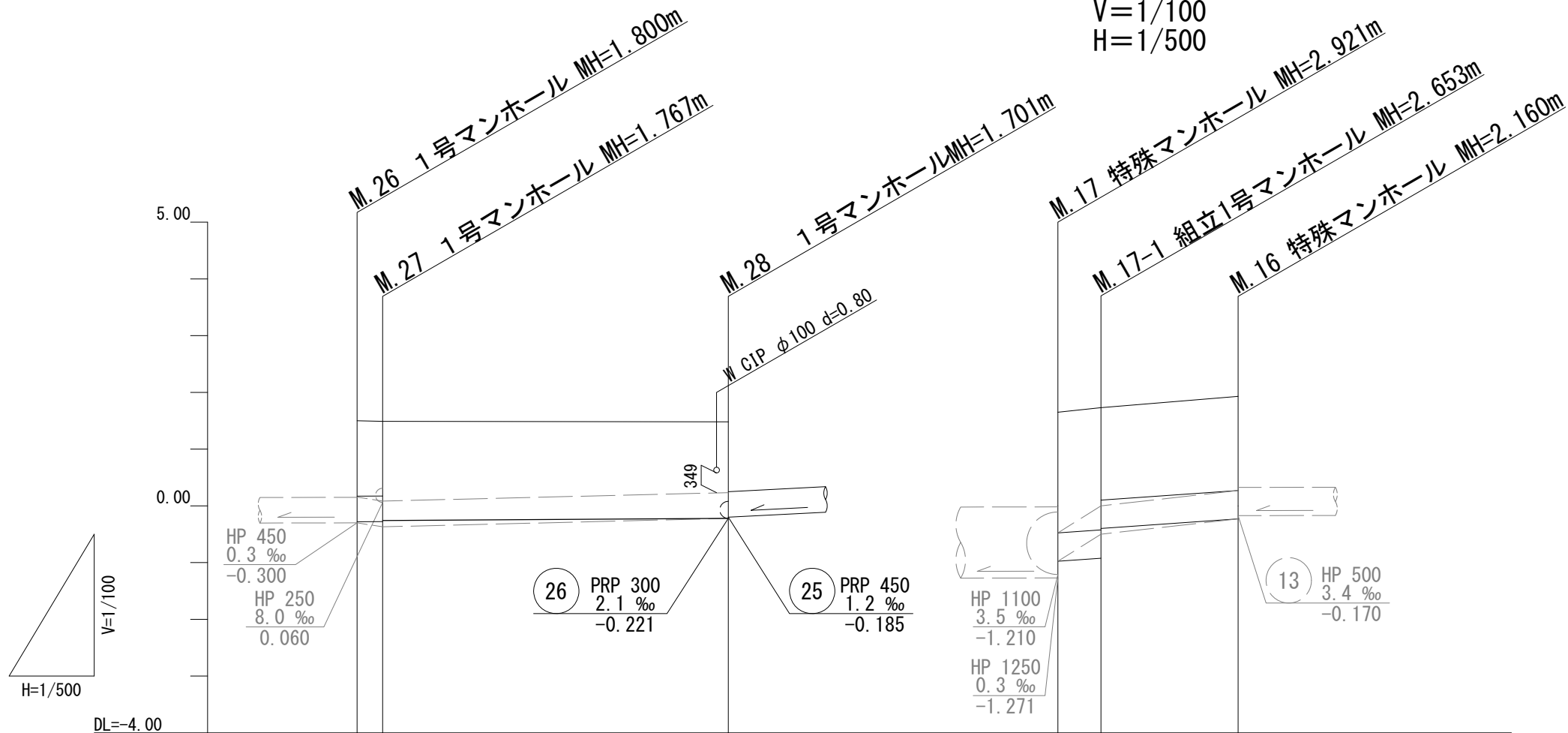
25	26		
----	----	--	--

※この図面はA3サイズを原寸とする。

工事名	令和4年度下工維補第2号 東丸之内及び大門地内下水道管布設替工事		
工事場所	津市東丸之内及び大門地内		
図面名	縦断面図(2)		
縮尺	図示	図面番号	8 / 19
事業者名	津市上下水道事業局下水道工務課		

縦断面図(3)

V=1/100
H=1/500



路線番号	21	22		14	
管種・管径	PRPφ450(既設HPφ450)	PRPφ450(既設HPφ450)		VUφ500(既設HPφ500)	
勾配	1.2‰	1.2‰		14.0‰	
路線延長	2.25m	30.50m		15.90m	
掘削深	1.93 1.92 1.90		1.86	2.79 2.82 2.29	2.33
土被り	1.33 1.31 1.29		1.25	2.12 2.15 1.62	1.66
管底高	-0.280 -0.277 -0.268		-0.221	-0.976 -0.923 -0.399	-0.230
地盤高	1.50 1.49		1.48	1.65 1.73	1.93
追加距離	0.00 2.25		32.75	0.00 3.80	15.90
単距離	0.00 2.25		30.50	0.00 3.80	12.10
測点	M.26(既設) M.27(既設)		M.28(既設)	M.17(既設) M.17-1	M.16(既設)

路線番号

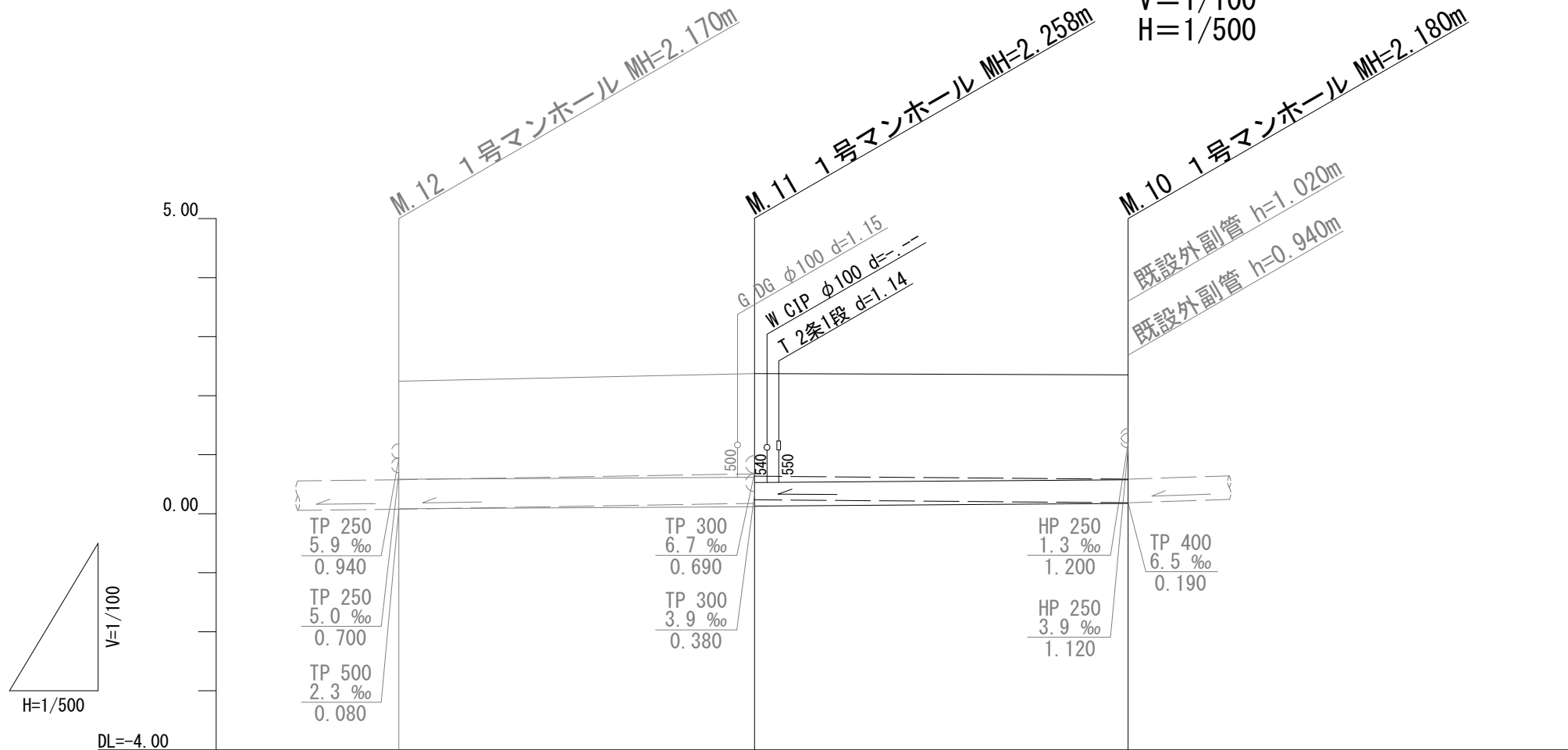
21	22	14	
----	----	----	--

※この図面はA3サイズを原寸とする。

工事名	令和4年度下工維補第2号 東丸之内及び大門地内下水道管布設替工事		
工事場所	津市東丸之内及び大門地内		
図面名	縦断面図(3)		
縮尺	図示	図面番号	9 / 19
事業者名	津市上下水道事業局下水道工務課		

縦断面図(4)

V=1/100
H=1/500



路線番号		10	9	
管種・管径		VUφ500(既設TPφ500)	VUφ400(既設TPφ400)	
勾配		1.1‰	1.5‰	
路線延長		30.15m	31.65m	
掘削深	2.37	2.47	2.33	
土被り	1.65	1.75	1.78	
管底高	0.089	0.122	0.180	
地盤高	2.25	2.38	2.36	
追加距離	0.00	30.15	61.80	
単距離	0.00	30.15	31.65	
測点	M.12 (既設)	M.11 (既設)	M.10 (既設)	

路線番号

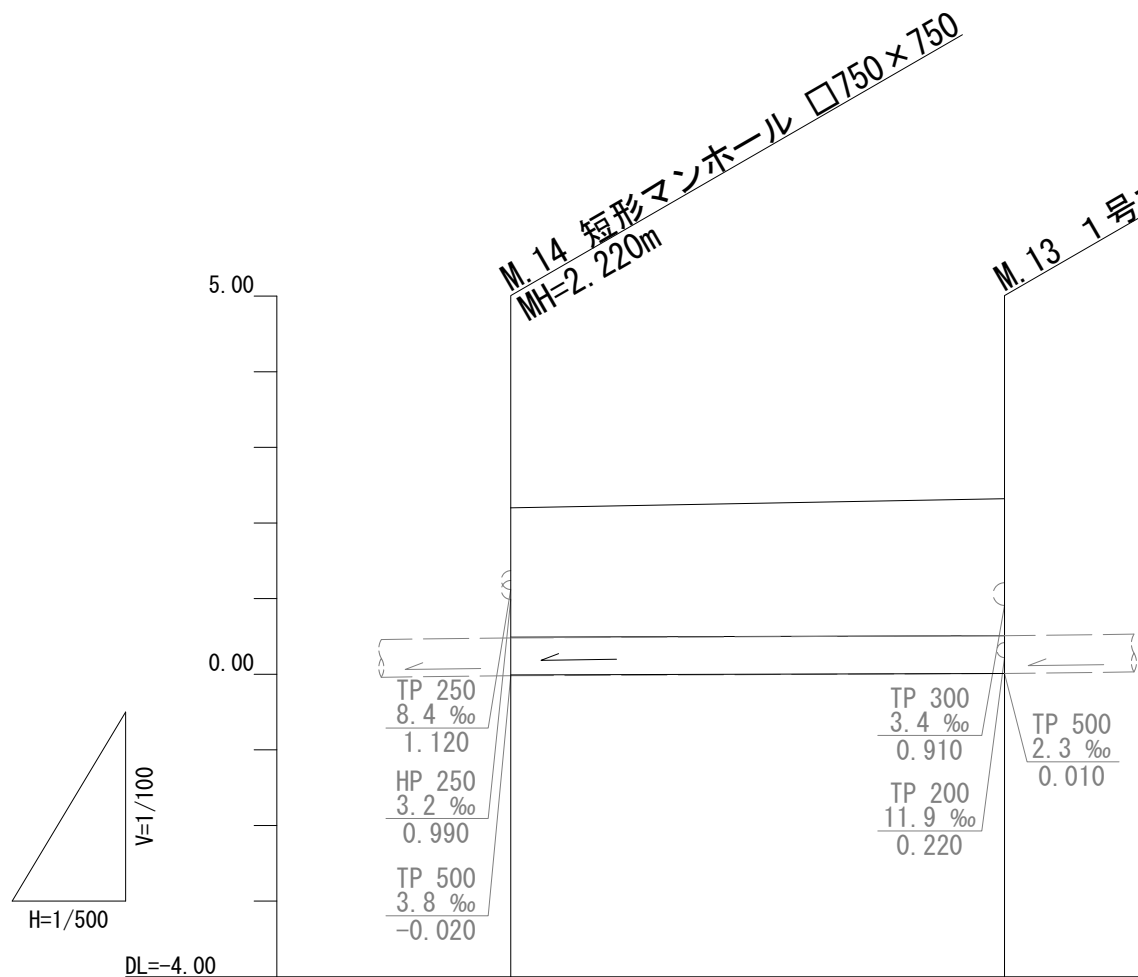
9	10		
---	----	--	--

※この図面はA3サイズを原寸とする。

工事名	令和4年度下工維補第2号 東丸之内及び大門地内下水道管布設替工事		
工事場所	津市東丸之内及び大門地内		
図面名	縦断面図(4)		
縮尺	図示	図面番号	10 / 19
事業者名	津市上下水道事業局下水道工務課		

縦断面図(5)

V=1/100
H=1/500



路線番号	(11)	
管種・管径	VUφ500(既設TPφ500)	
勾配	0.6‰	
路線延長	32.65m	
掘削深	2.38	2.48
土被り	1.71	1.81 1.80
管底高	-0.010	0.010 0.010
地盤高	2.20	2.32
追加距離	0.00	32.65
単距離	0.00	32.65
測点	M.14 (既設)	M.13 (既設)

路線番号

(11)			
------	--	--	--

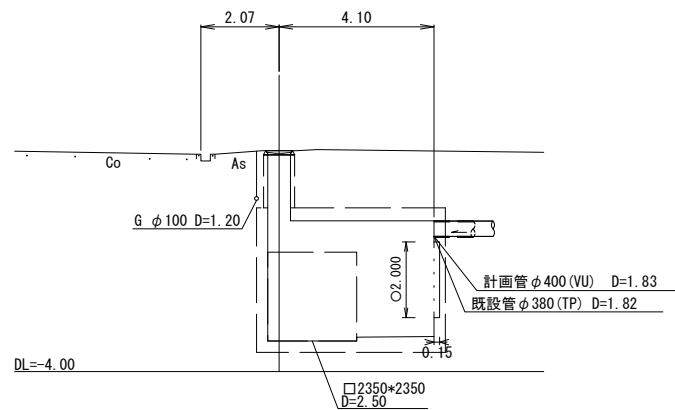
※この図面はA3サイズを原寸とする。

工事名	令和4年度下工維補第2号 東丸之内及び大門地内下水道管布設替工事		
工事場所	津市東丸之内及び大門地内		
図面名	縦断面図(5)		
縮尺	図示	図面番号	11 / 19
事業者名	津市上下水道事業局下水道工務課		

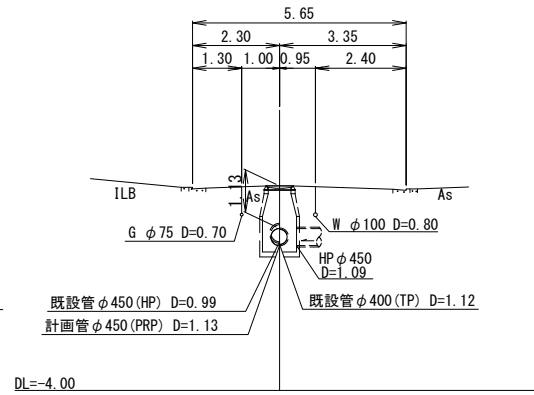
横断面図

S=1/200

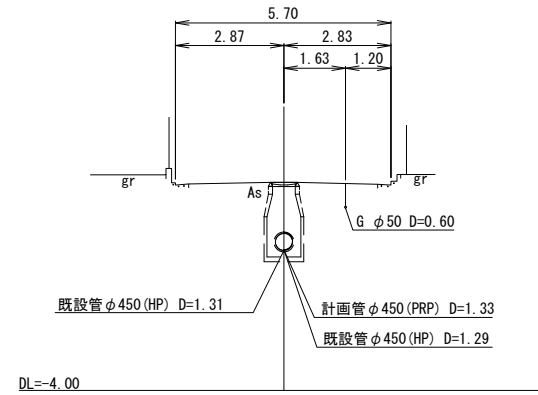
M.19
GH=1.84



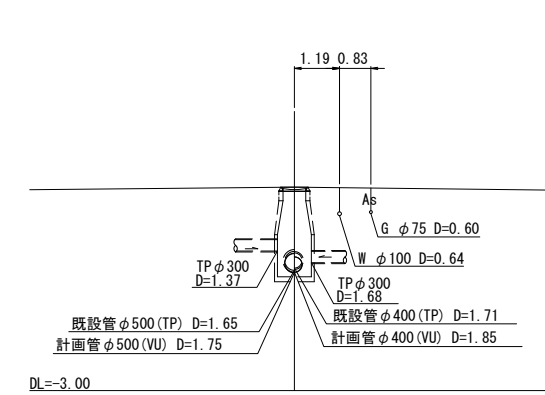
M.32
GH=1.41



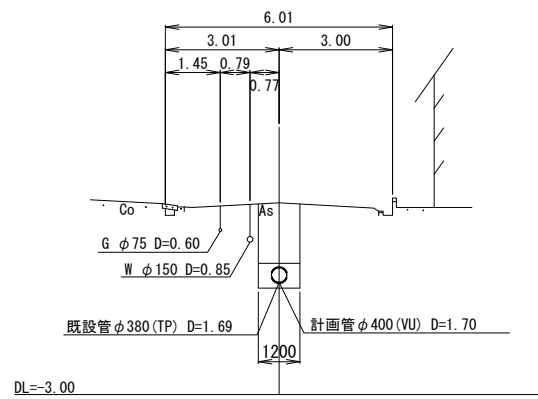
M.26
GH=1.50



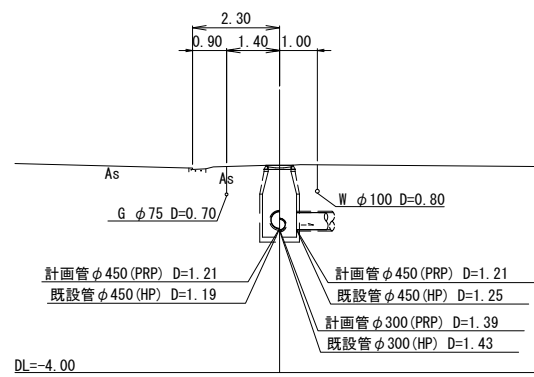
M.11
GH=2.38



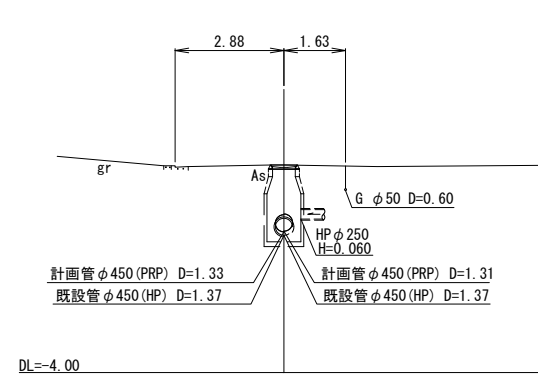
M.19+50.0m
GH=2.07



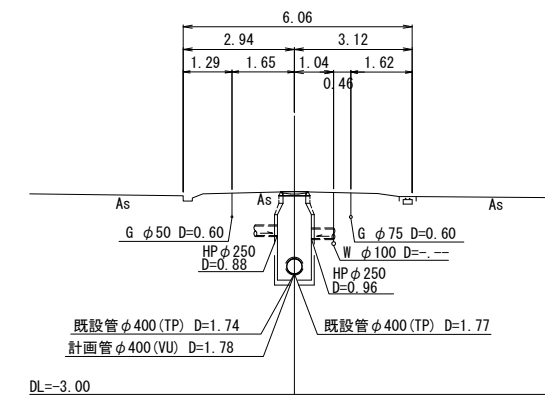
M.28
GH=1.48



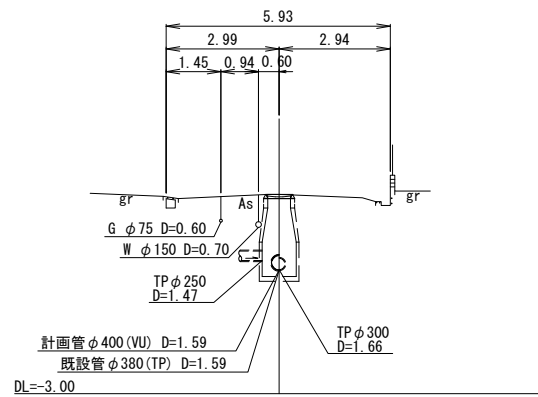
M.27
GH=1.49



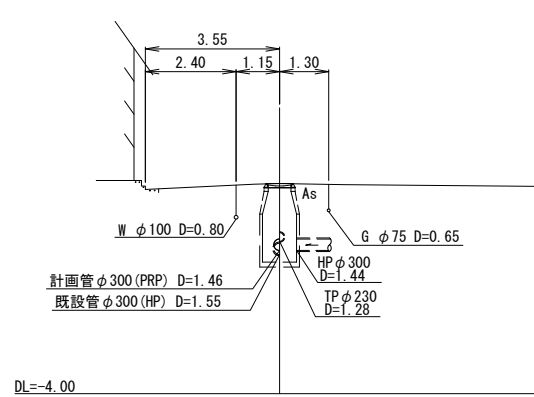
M.10
GH=2.36



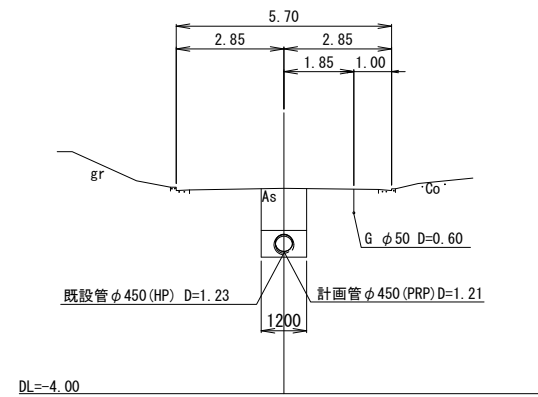
M.18
GH=2.27



M.33
GH=1.56



M.27+17.1m
GH=1.43

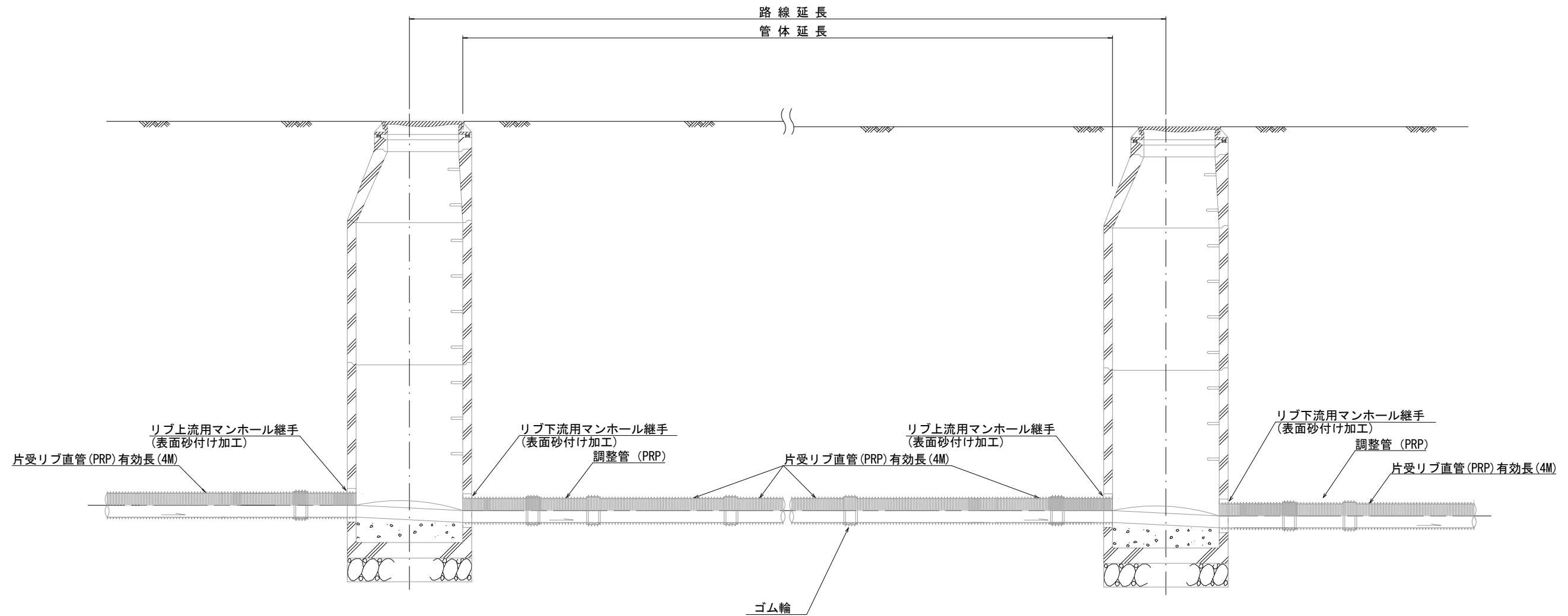


※この図面はA3サイズを原寸とする。

工事名	令和4年度下工維補第2号 東丸之内及び大門地内下水道管布設替工事		
工事場所	津市東丸之内及び大門地内		
図面名	横断面図		
縮尺	図示	図面番号	12 / 19
事業者名	津市上下水道事業局下水道工務課		

本管布設詳細図(1)

(PRP)



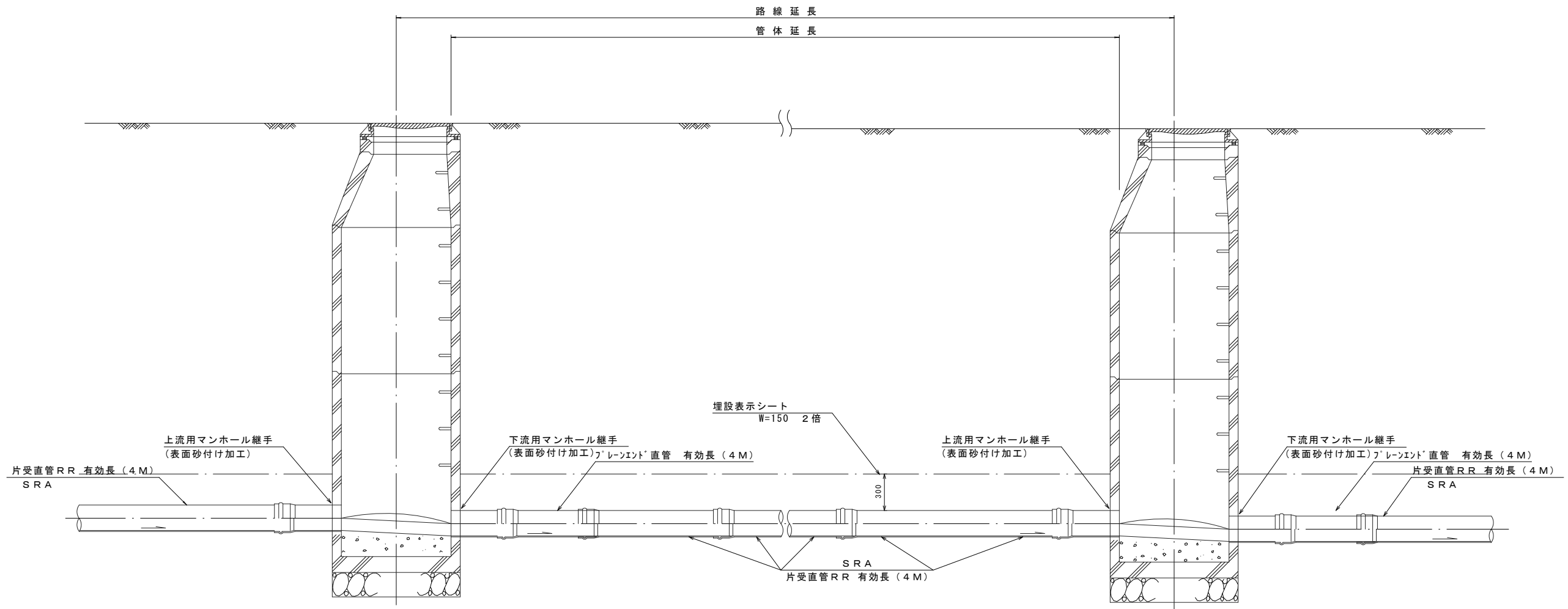
注) 調整管が1.0m未満の場合は、1.0mで切断をし片受直管で長さを調整する。

※この図面はA3サイズを原寸とする。 **参 考**

工事名	令和4年度下工維補第2号 東丸之内及び大門地内下水道管布設替工事		
工事場所	津市東丸之内及び大門地内		
図面名	本管布設詳細図(1)		
縮尺	Free	図面番号	13 / 19
事業者名	津市上下水道事業局下水道工務課		

本管布設詳細図(2)

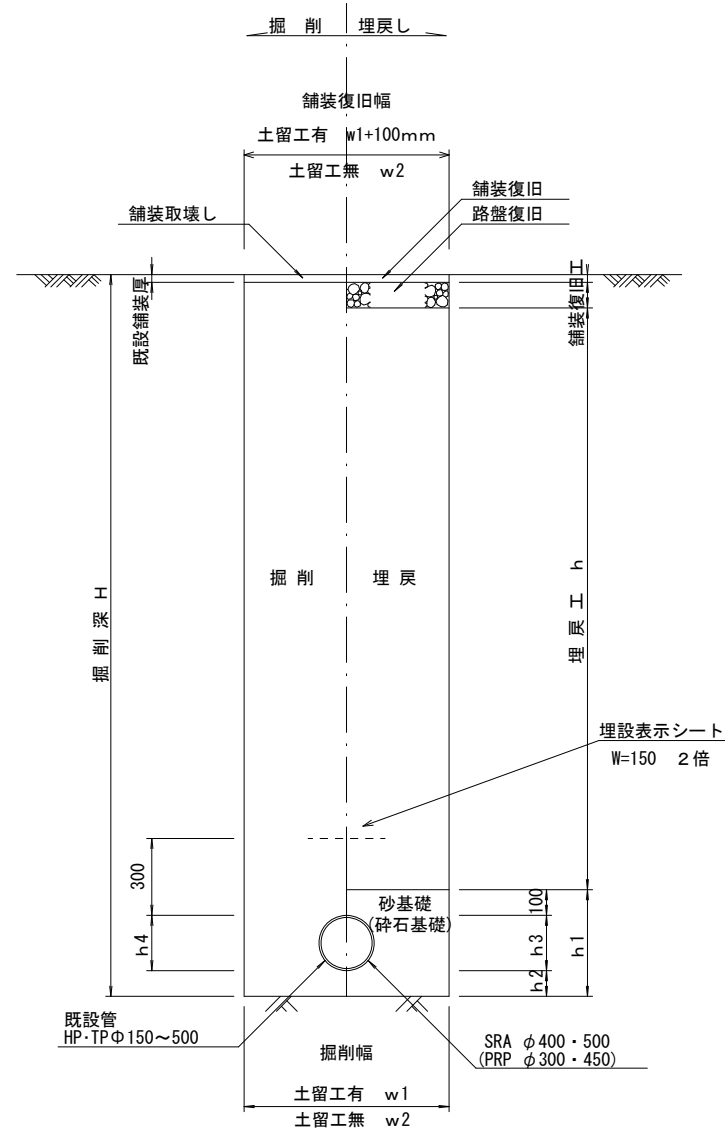
(VU)



※この図面はA3サイズを原寸とする。 参 考

工事名	令和4年度下工維補第2号 東丸之内及び大門地内下水道管布設替工事		
工事場所	津市東丸之内及び大門地内		
図面名	本管布設詳細図(2)		
縮尺	Free	図面番号	14 / 19
事業者名	津市上下水道事業局下水道工務課		

土工定規図



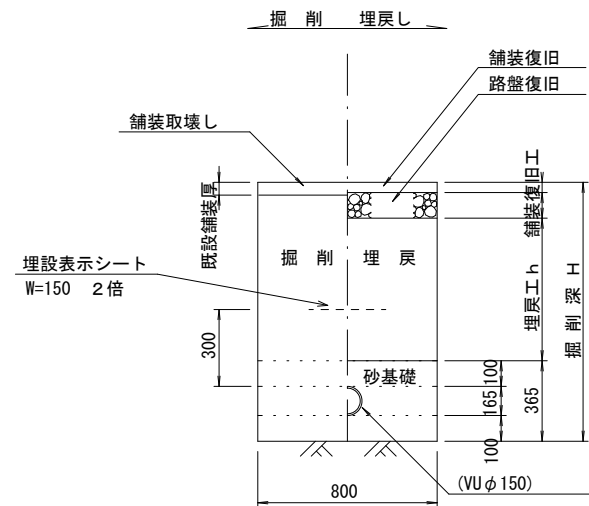
寸法表

管径	寸法	土留工有り W1	土留工無し W2	h1	普通地盤 h2	h3
PRPφ300		1000	900	557	150	307
VUφ400		1200	1100	670	150	420
PRPφ450		1200	1100	708	150	458
VUφ500		1300	1200	770	150	520

寸法表

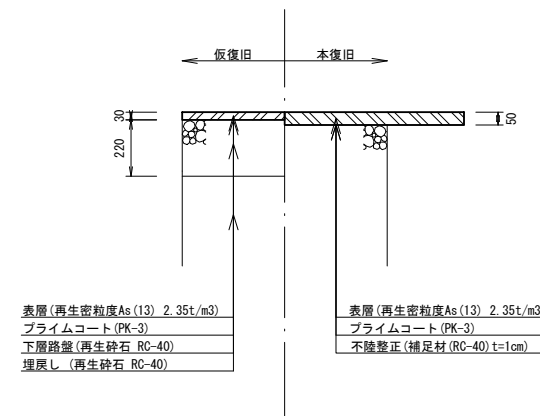
管径	寸法	h4
TPφ150		188
HPφ150		202
TPφ300		357
HPφ300		360
TPφ380		443
TPφ400		470
HPφ400		470
HPφ450		526
HPφ500		584
TPφ500		582

取付管土工定規図



舗装復旧工

車道部



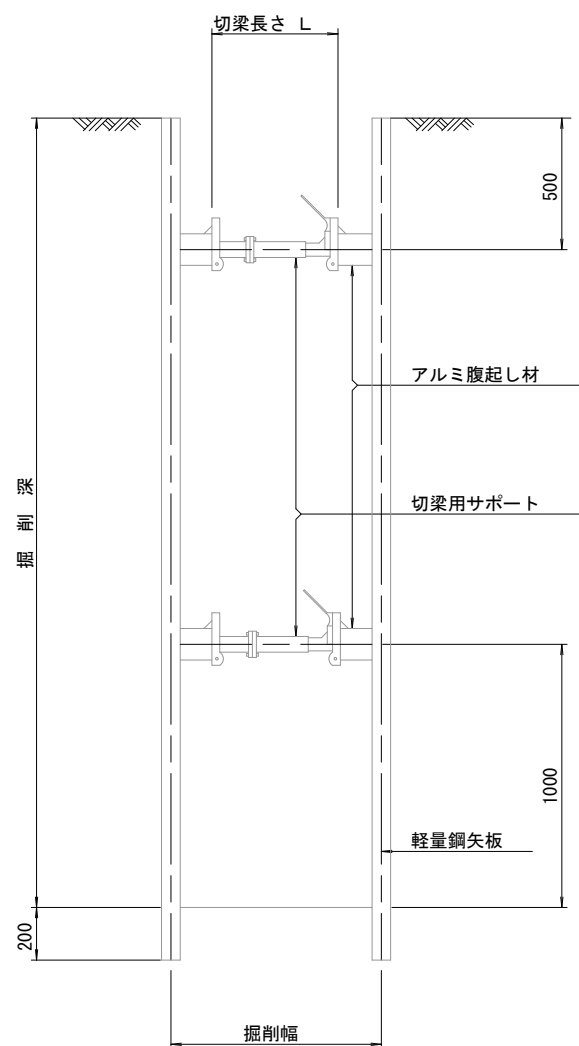
※この図面はA3サイズを原寸とする。 参考

工事名	令和4年度下工維補第2号 東丸之内及び大門地内下水道管布設替工事		
工事場所	津市東丸之内及び大門地内		
図面名	土工定規図(リブ本管)・取付管土工定規図・ 舗装復旧工		
縮尺	Free	図面番号	15 / 19
事業者名	津市上下水道事業局下水道工務課		

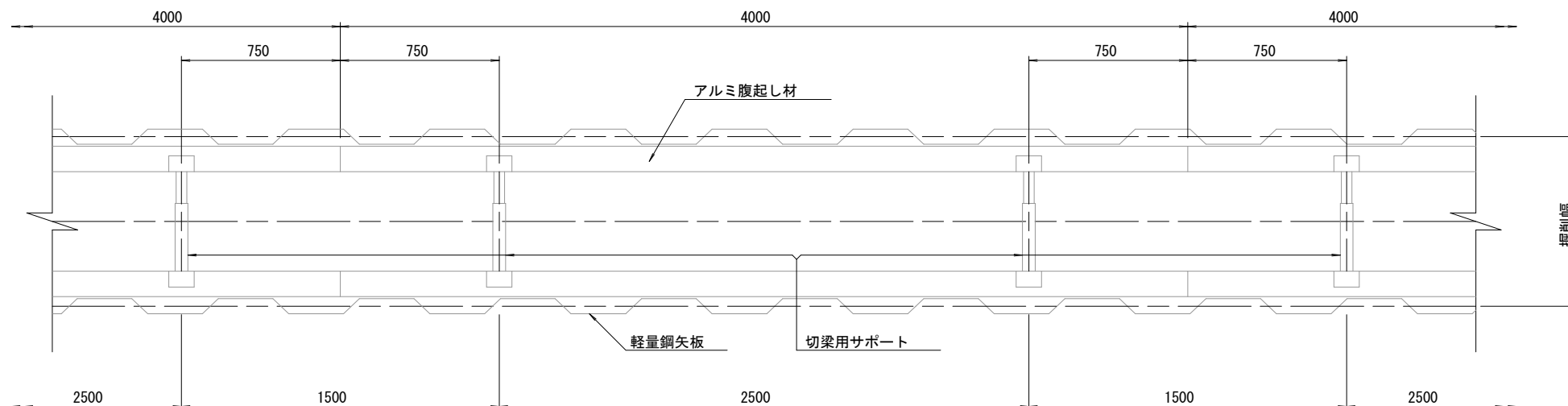
土留工標準図

(軽量金属支保材使用の場合)

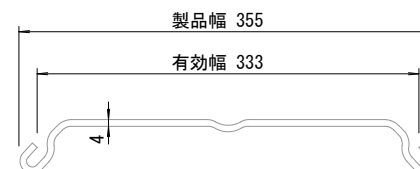
断面図



平面図



軽量鋼矢板 標準図



支保工段数表

掘削深 (m)	矢板長 (m)	支保工段数 (段)
$1.5 < H \leq 1.8$	2.0	1
$1.8 < H \leq 2.0$	2.5	1
$2.0 < H \leq 2.3$	2.5	2
$2.3 < H \leq 2.8$	3.0	2
$2.8 < H \leq 3.3$	3.5	2
$3.3 < H \leq 3.5$	4.0	2
$3.5 < H \leq 3.8$	4.0	3

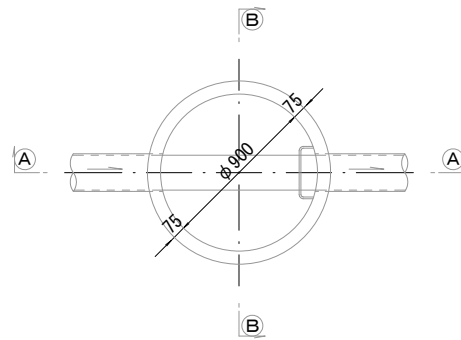
※ マンホール部掘削時には、掘削深に応じた軽量鋼矢板を使用すること。

※この図面はA3サイズを原寸とする。 参考

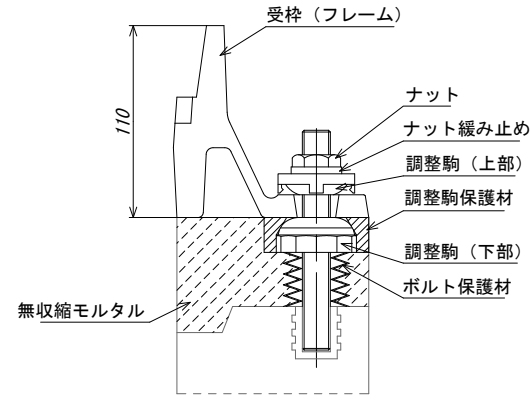
工事名	令和4年度下工維補第2号 東丸之内及び大門地内下水道管布設替工事		
工事場所	津市東丸之内及び大門地内		
図面名	土留工標準図		
縮尺	Free	図面番号	16 / 19
事業者名	津市上下水道事業局下水道工務課		

組立1号マンホール構造図

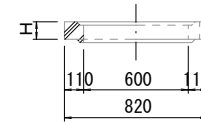
平面図



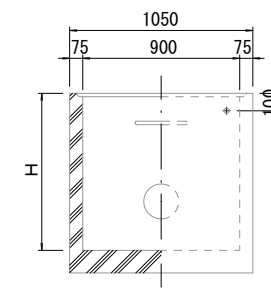
緊結部詳細図



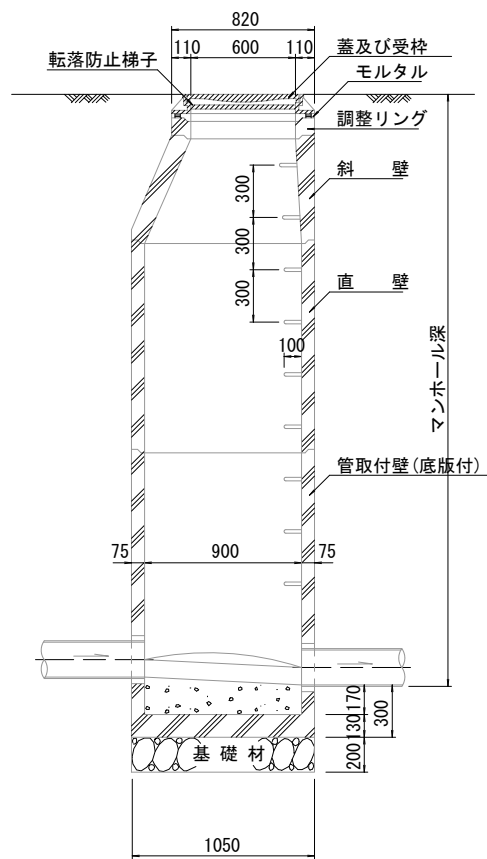
調整リング



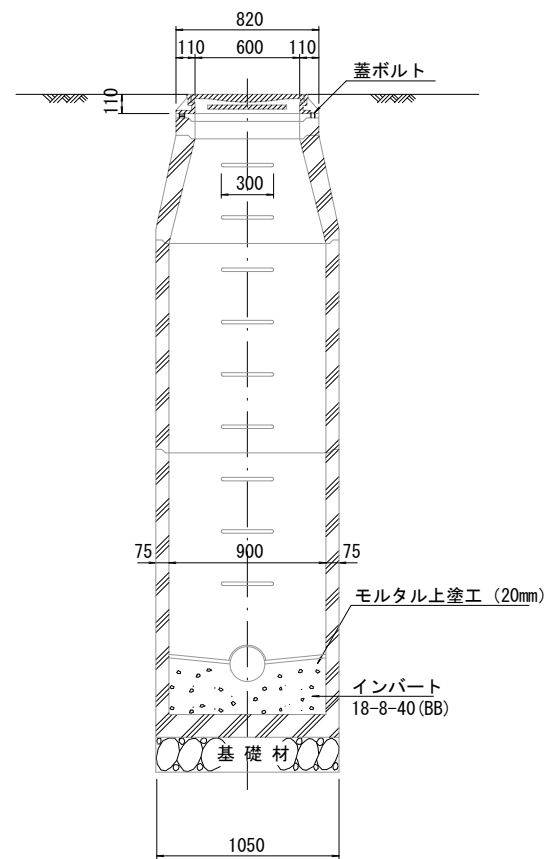
躯体ブロック (底版付)



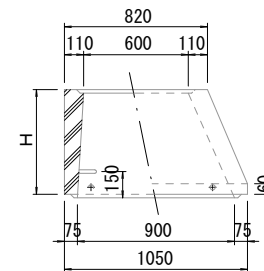
①---① 断面



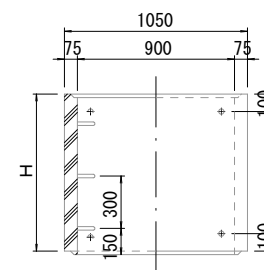
②---② 断面



斜壁



直壁



寸法表

種類	H (mm)				
	50	100	150	200	250
調整リング					
斜壁	300	450	600		
直壁	300	600	900	1200	1500 1800
管取付壁	600	900	1200	1500	1800

※鉄蓋の仕様については、津市認定マンホール蓋（市章入り）とする。

※ マンホール深2m以上の場合に、転落防止梯子を設置すること。

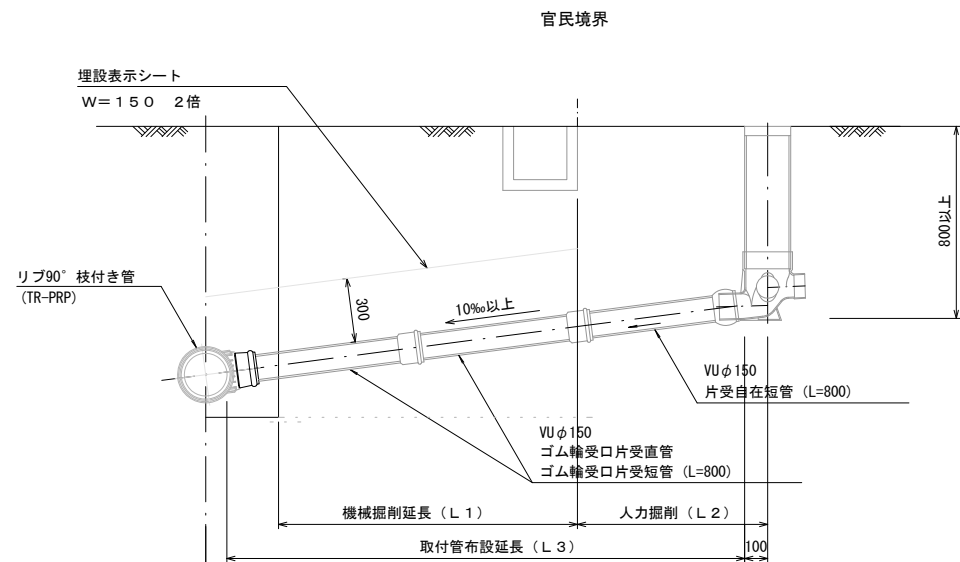
※この図面はA3サイズを原寸とする。 参考

工事名	令和4年度下工維補第2号 東丸之内及び大門地内下水道管布設替工事		
工事場所	津市東丸之内及び大門地内		
図面名	組立1号マンホール構造図		
縮尺	Free	図面番号	17 / 19
事業者名	津市上下水道事業局下水道工務課		

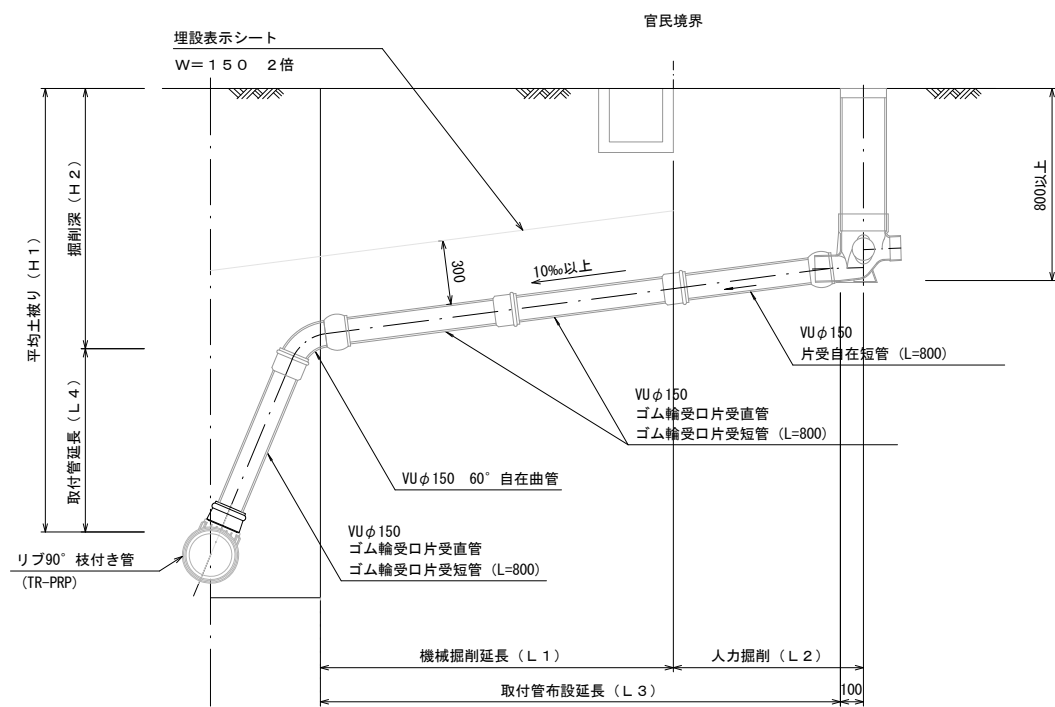
取付管布設標準図

Aタイプ

(リブ本管)



Bタイプ

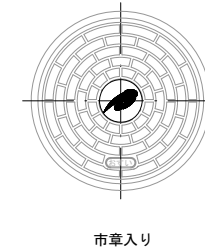
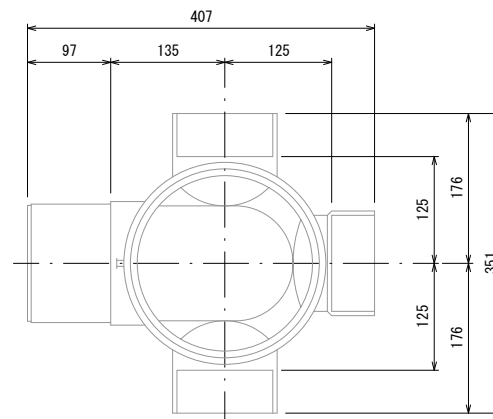


注※既存の取付管管径はφ150を標準としているが、異なる径の可能性があるので、協議を行うものとする。

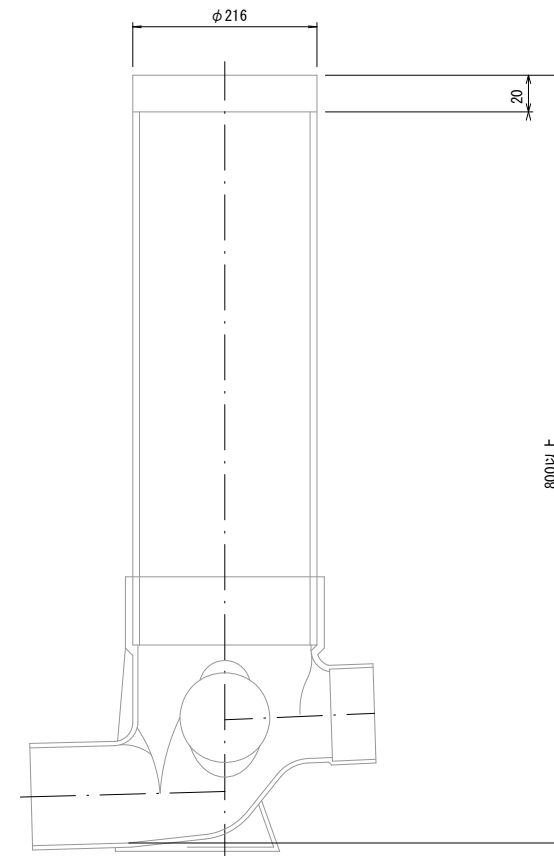
S=1:20

汚水柵 構造図

平面図



断面図

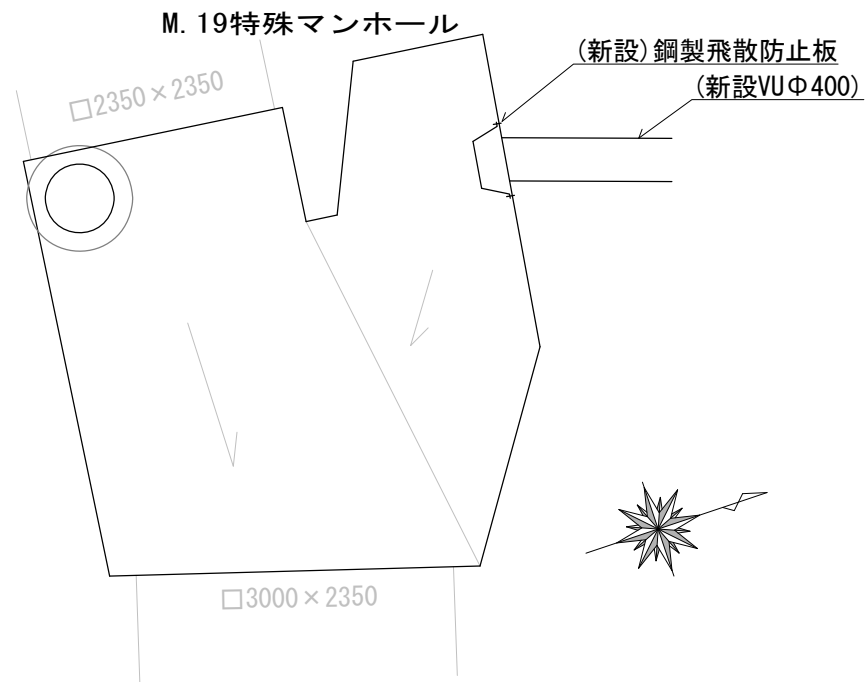


※この図面はA3サイズを原寸とする。 参考

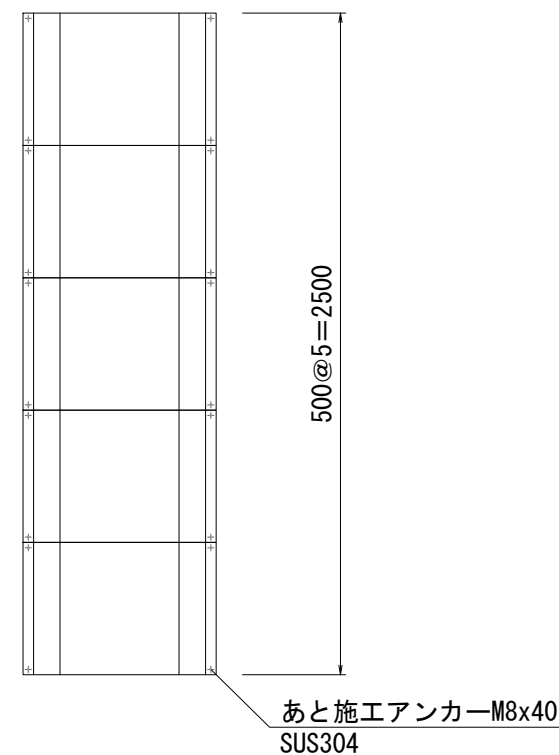
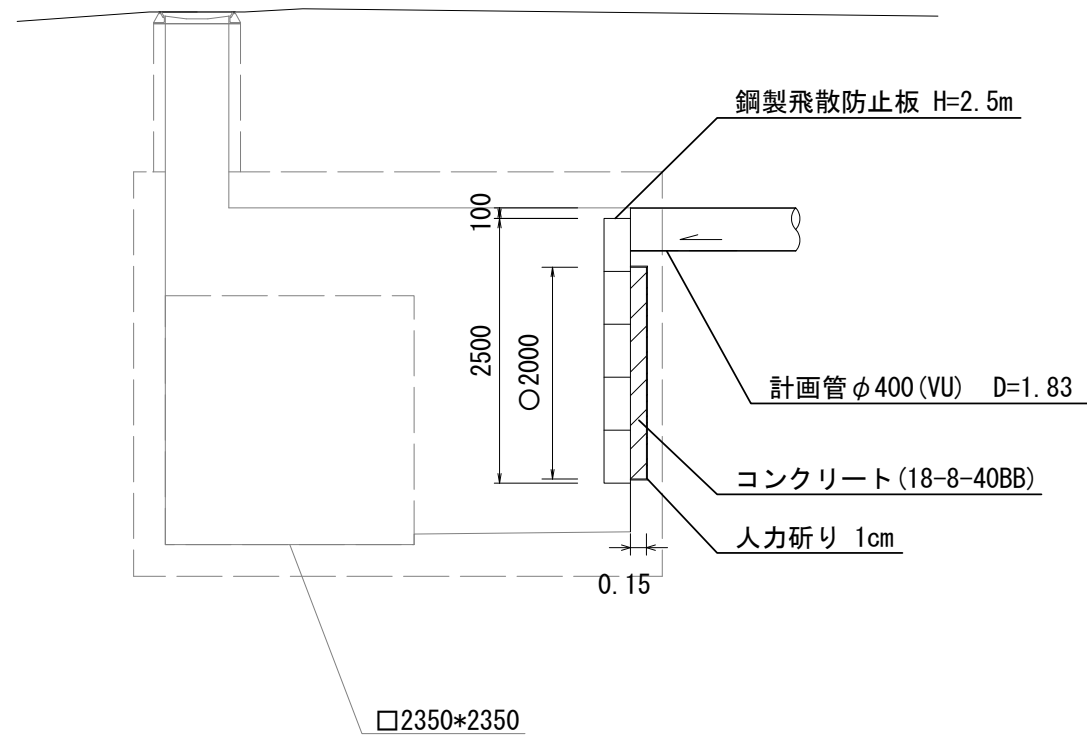
工事名	令和4年度下工維補第2号 東丸之内及び大門地内下水道管布設替工事		
工事場所	津市東丸之内及び大門地内		
図面名	取付管布設標準図		
縮尺	Free	図面番号	18 / 19
事業者名	津市上下水道事業局下水道工務課		

内副管工詳細図

平面図

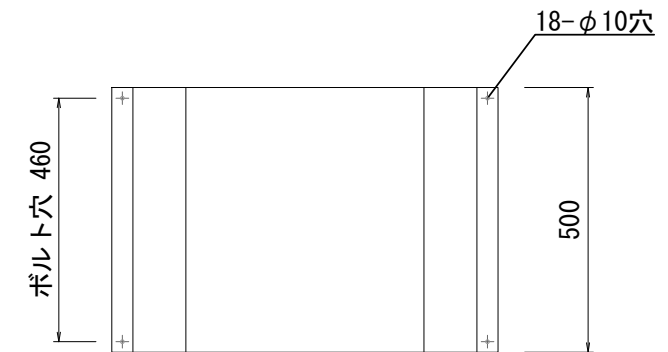
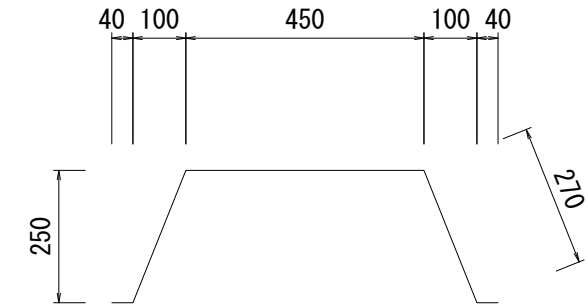


工法図



鋼製飛散防止板

(SUS304 t=1mm)



数量表 鋼製飛散防止板1枚当り

$(0.04+0.27+0.45+0.27+0.04) \times 0.50 \times 0.001 \times 7.93 = 4.243\text{kg}$
 あと施工アンカー SUS M8 40mm 芯棒打込み式 4本

※この図面はA3サイズを原寸とする。

工事名	令和4年度下工維補第2号 東丸之内及び大門地内下水道管布設替工事		
工事場所	津市東丸之内及び大門地内		
図面名	内副管工詳細図		
縮尺	Free	図面番号	19 / 19
事業者名	津市上下水道事業局下水道工務課		