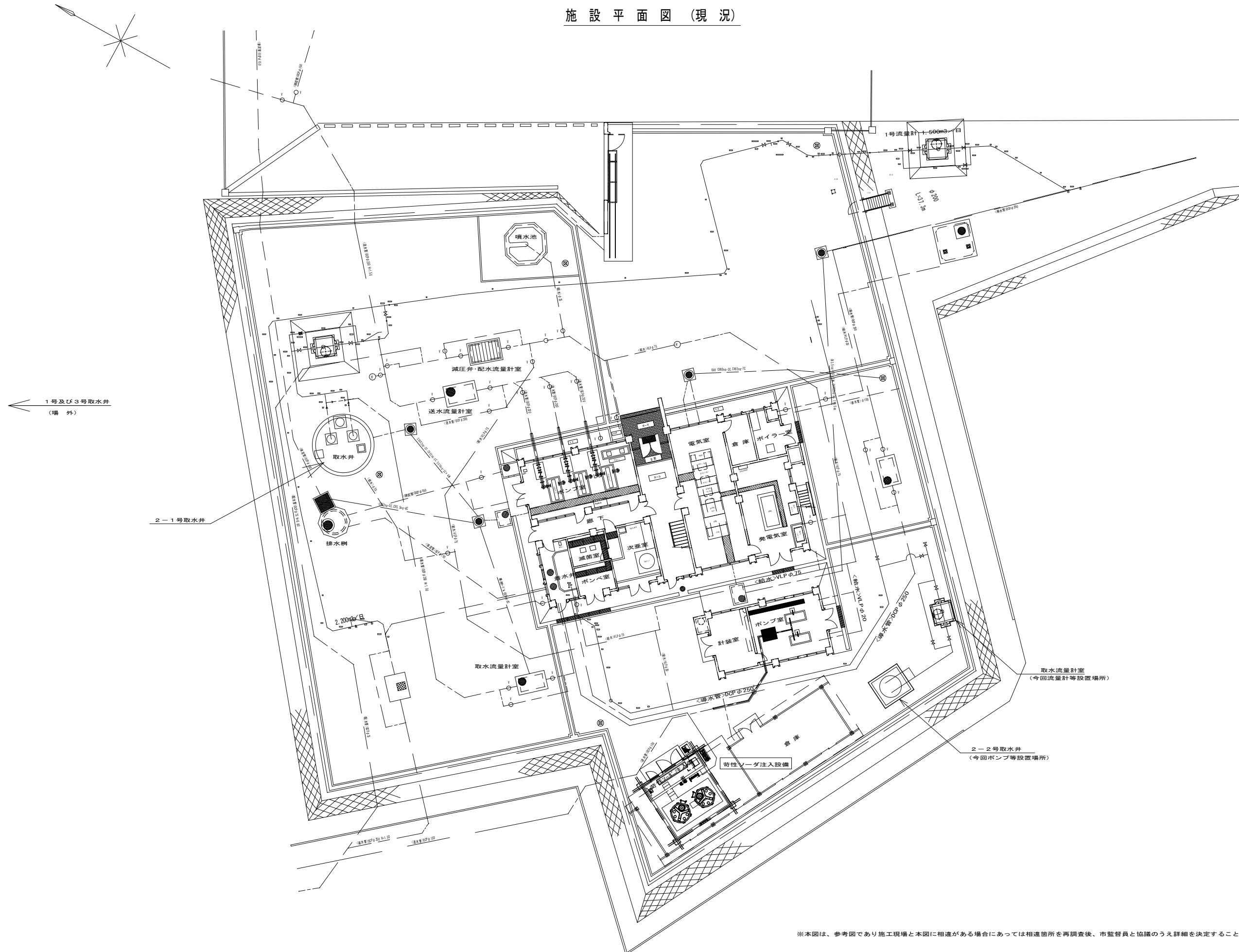


施設平面図 (現況)

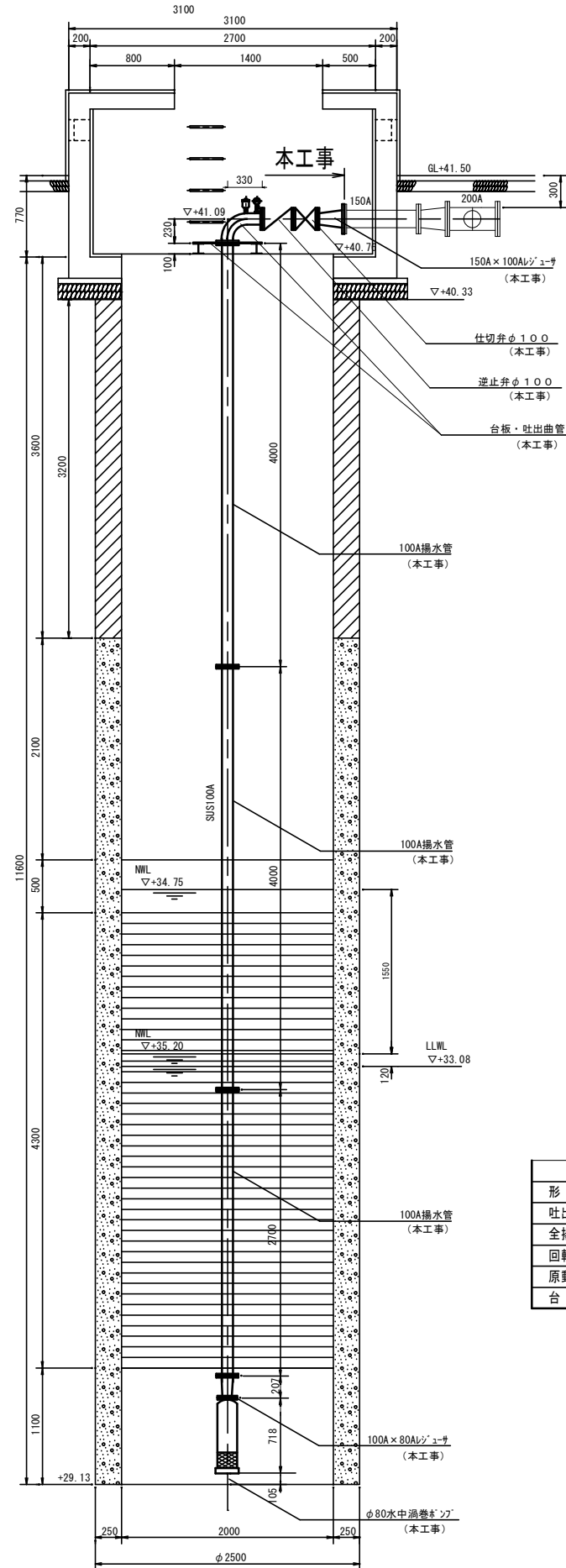


※本図は、参考図であり施工現場と本図に相違がある場合にあっては相違箇所を再調査後、市監督員と協議のうえ詳細を決定すること。

工事名	令和4年度 水施第2号 芸濃北神山浄水場 取水ポンプ設備設置工事		
工事場所	津市 芸濃町北神山 地内		
図面名称	施設平面図 (現況)		
縮尺	Free	図面番号	1/14
津市上下水道事業局			

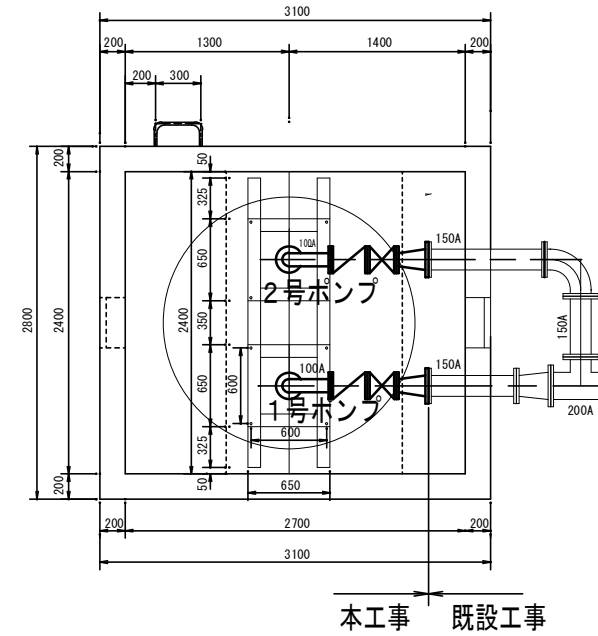
取水井ポンプ据付図

ポンプ据付図

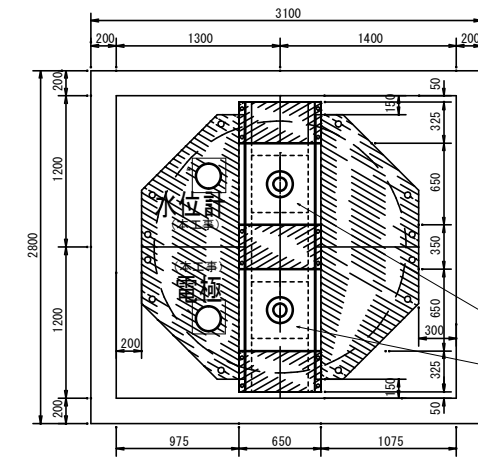


2号井戸ポンプ仕様	
形式	φ80水中渦巻ポンプ
吐水量	1.25m ³ /min
全揚程	14m
回転数	3600 min (同期)
原動機	5.5kw
台数	2台

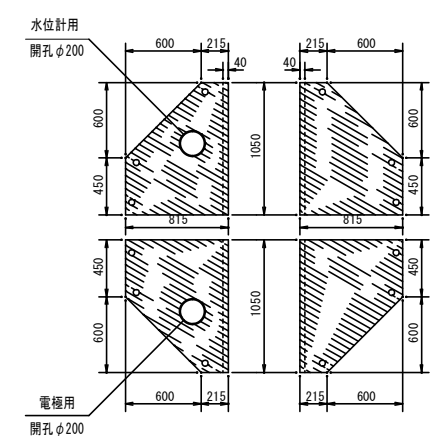
取水井平面図



井戸蓋図



井戸蓋分割図 (既設工事)



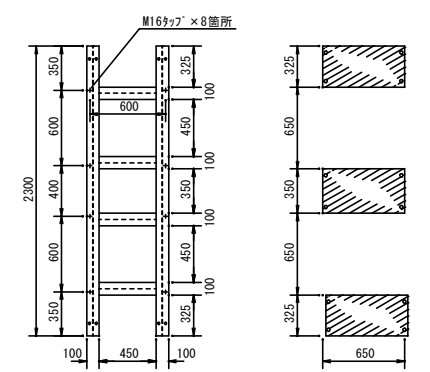
ポンプ支持H形鋼 (既設工事)

(SUS304 100×100×6×8-230L×2本)
(SUS304 100×100×6×8-450L×4本)
(SUS7-ホキホキ M12-60L-4×2-8箇所)

編鋼板蓋 (既設工事)

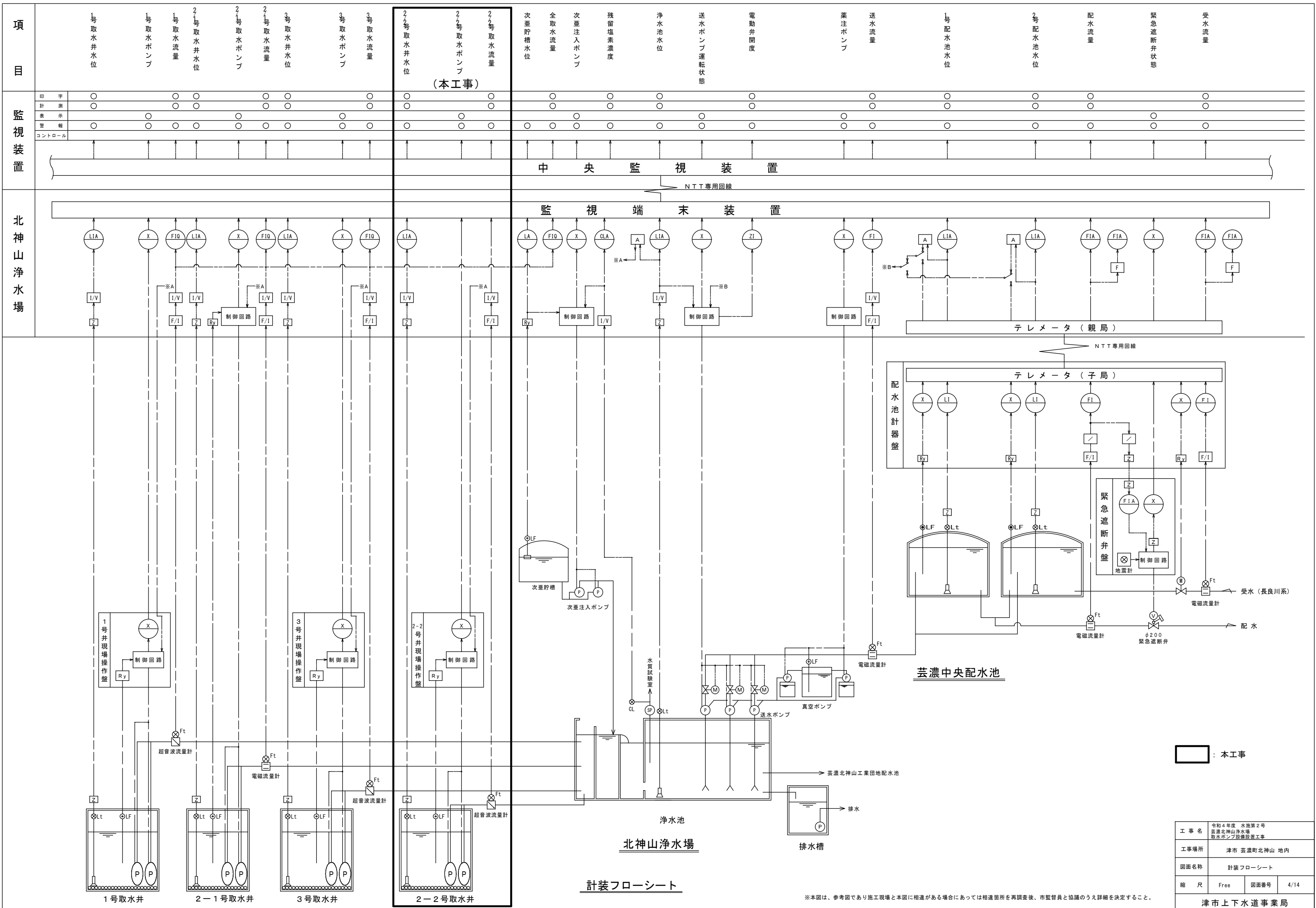
(SUS304 t=3mm)
(SUS-BT・NT-M16-80L-12箇所)

台板×2
本工事



※本図は、参考図であり施工現場と本図に相違がある場合によっては相違箇所を再調査後、市監督員と協議のうえ詳細を決定すること。

工事名	令和4年度 水施第2号 高瀬北神山浄水場 取水ポンプ設備設置工事		
工事場所	津市 高瀬町北神山 地内		
図面名称	取水井ポンプ据付図 (機械)		
縮尺	Free	図面番号	2/14
津市上下水道事業局			

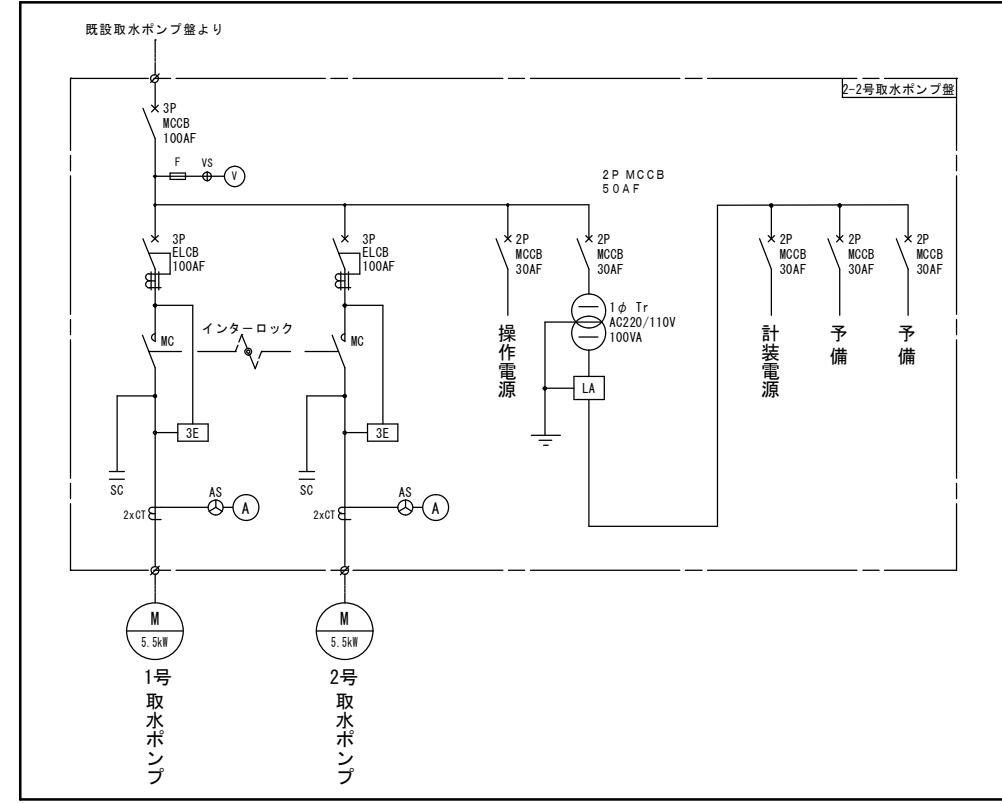
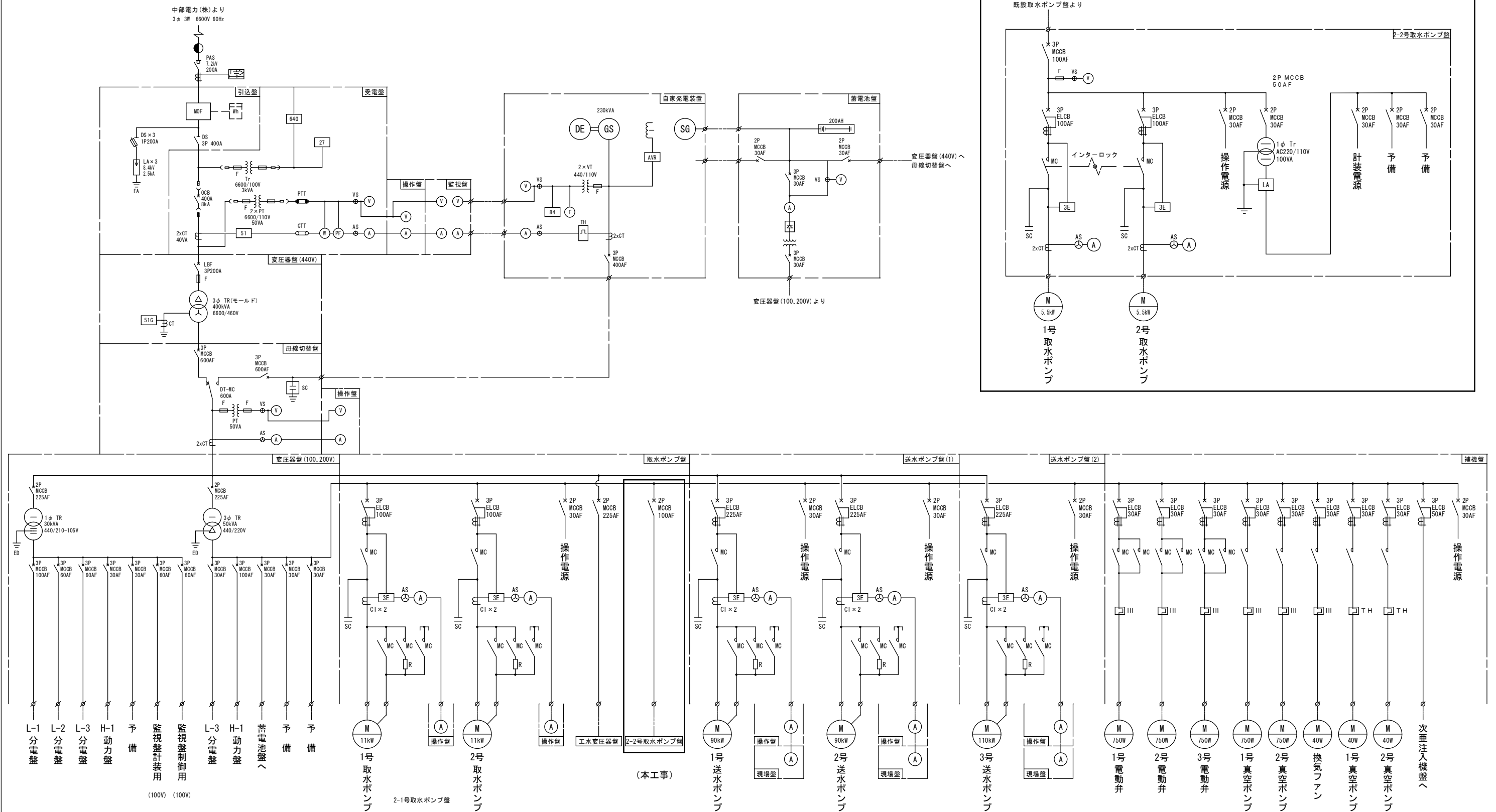


工事名	令和4年度 水地第2号 芸濃北神山浄水場 取水ポンプ設備設置工事		
工事場所	津市 芸濃町北神山 地内		
図面名称	計装フローシート		
縮尺	Free	図面番号	4/14
津市上下水道事業局			

※本図は、参考図であり施工現場と本図に相違がある場合については相違箇所を再調査後、市監督員と協議のうえ詳細を決定すること。

単線結線図

(本工事)

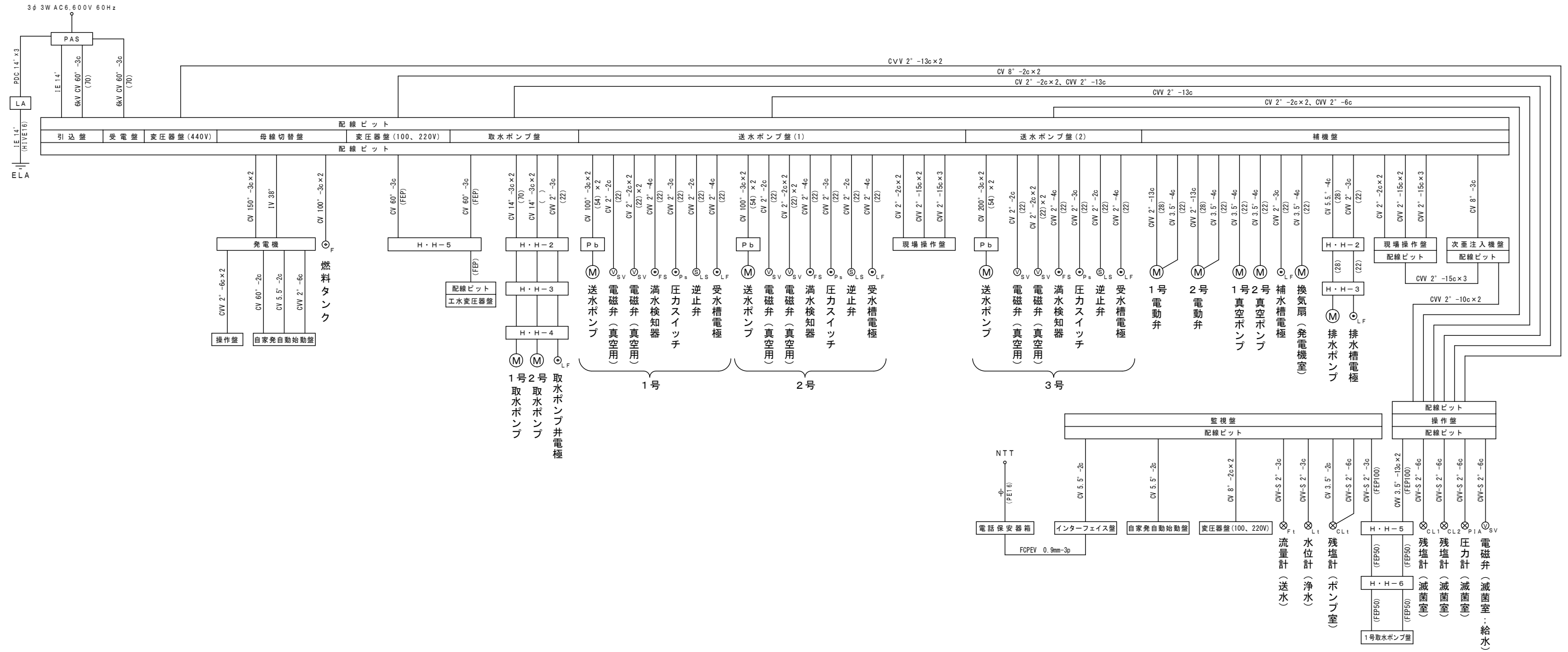


■ 本工事

工事名	令和4年度 水施設第2号 高津北神山浄水場 取水ポンプ設備設置工事		
工事場所	津市 荻津町北神山 地内		
図面名称	単線結線図		
縮尺	Free	図面番号	5/14
津市上下水道事業局			

※本図は、参考図であり施工現場と本図に相違がある場合にあっては相違箇所を再調査後、市監督員と協議のうえ詳細を決定すること。

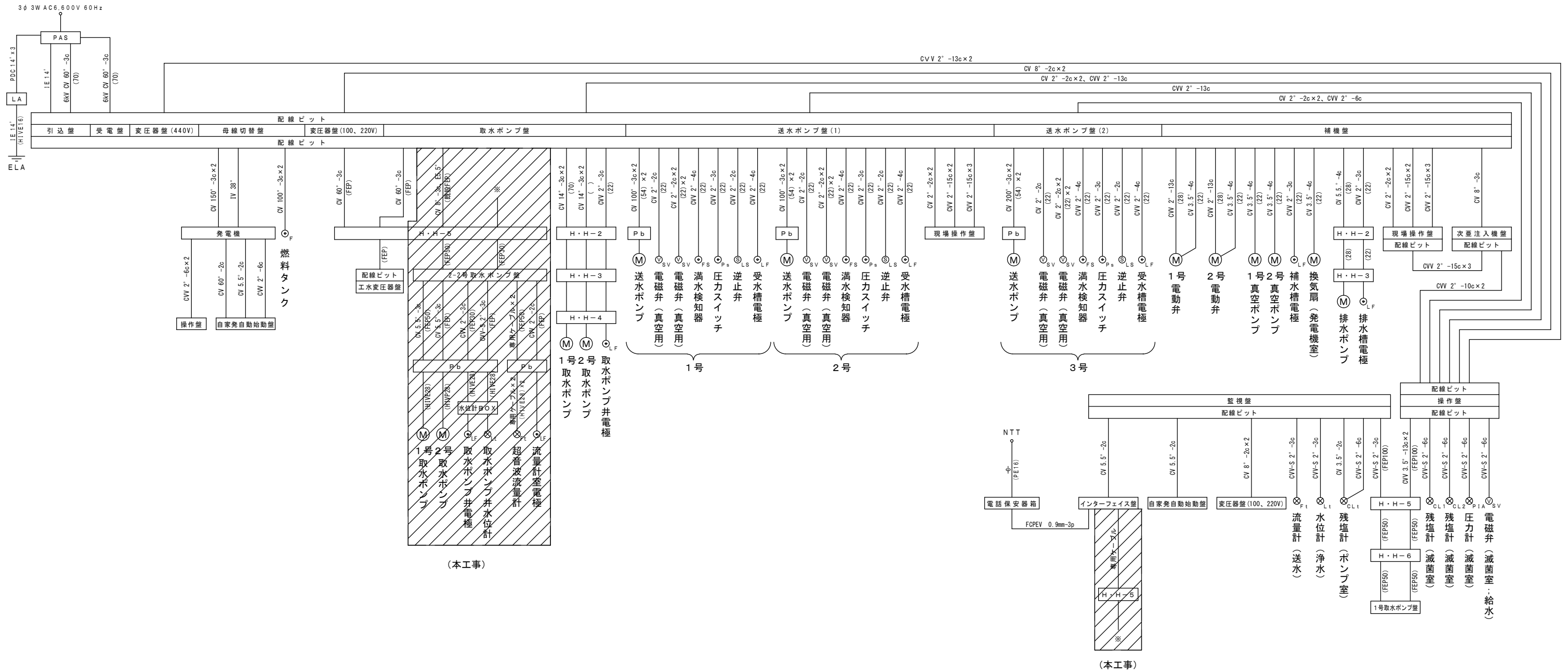
配線系統図 (現況)



※本図は、参考図であり施工現場と本図に相違がある場合にあっては相違箇所を再調査後、市監督員と協議のうえ詳細を決定すること。

工事名	令和4年度 水地第2号 高尾北神山浄水場 取水ポンプ設備設置工事		
工事場所	津市 芸濃町北神山 地内		
図面名称	配線系統図 (現況)		
縮尺	Free	図面番号	6/14
津市上下水道事業局			

配線系統図 (更新)

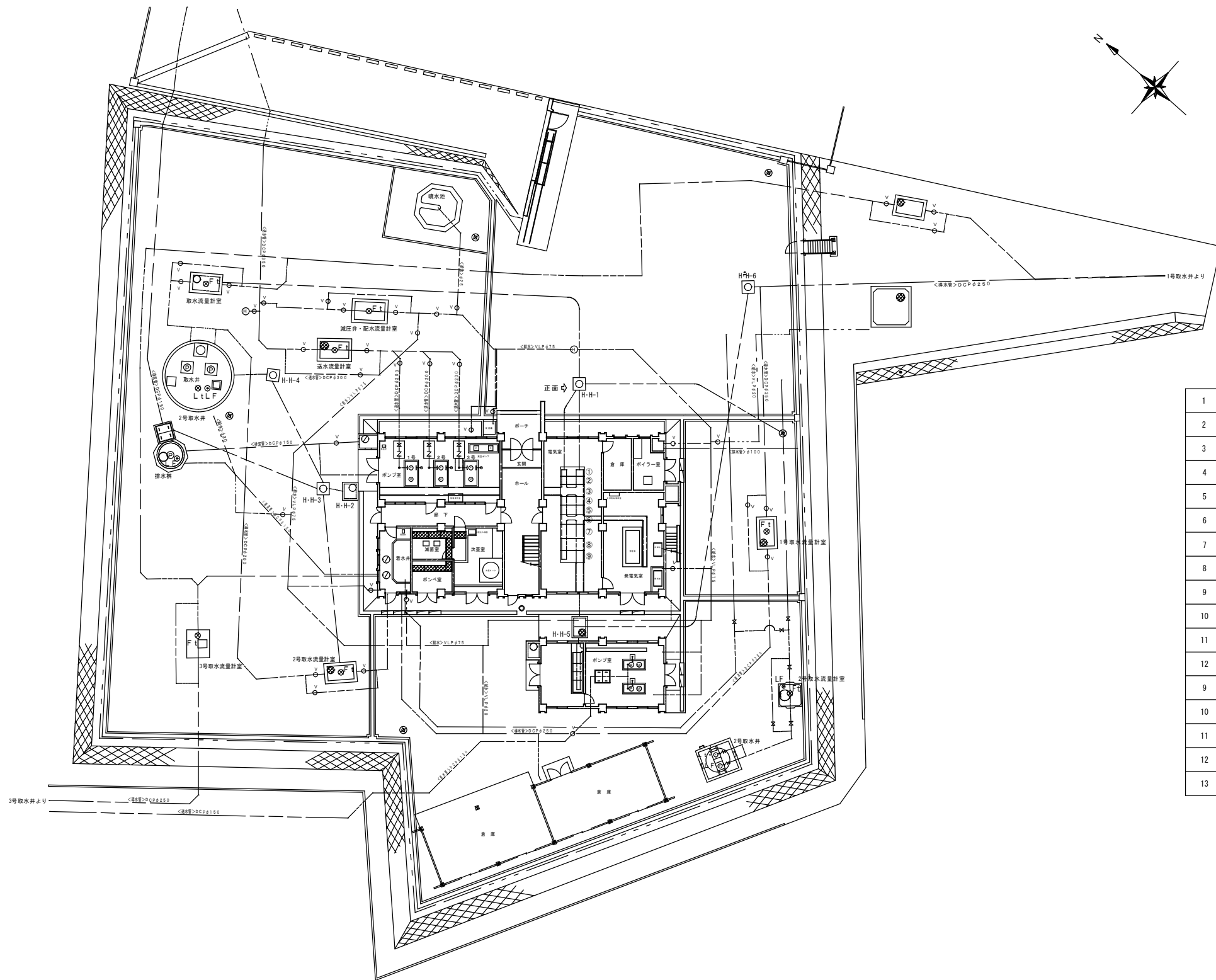


※本図は、参考図であり施工現場と本図に相違がある場合にあっては相違箇所を再調査後、市監督員と協議のうえ詳細を決定すること。

工事名	令和4年度 水地第2号 高尾北神山浄水場 取水ポンプ設備設置工事		
工事場所	津市 芸濃町北神山 地内		
図面名称	配線系統図 (更新)		
縮尺	Free	図面番号	7/14
津市上下水道事業局			

電気配線図 1 (現況)

1 階平面図



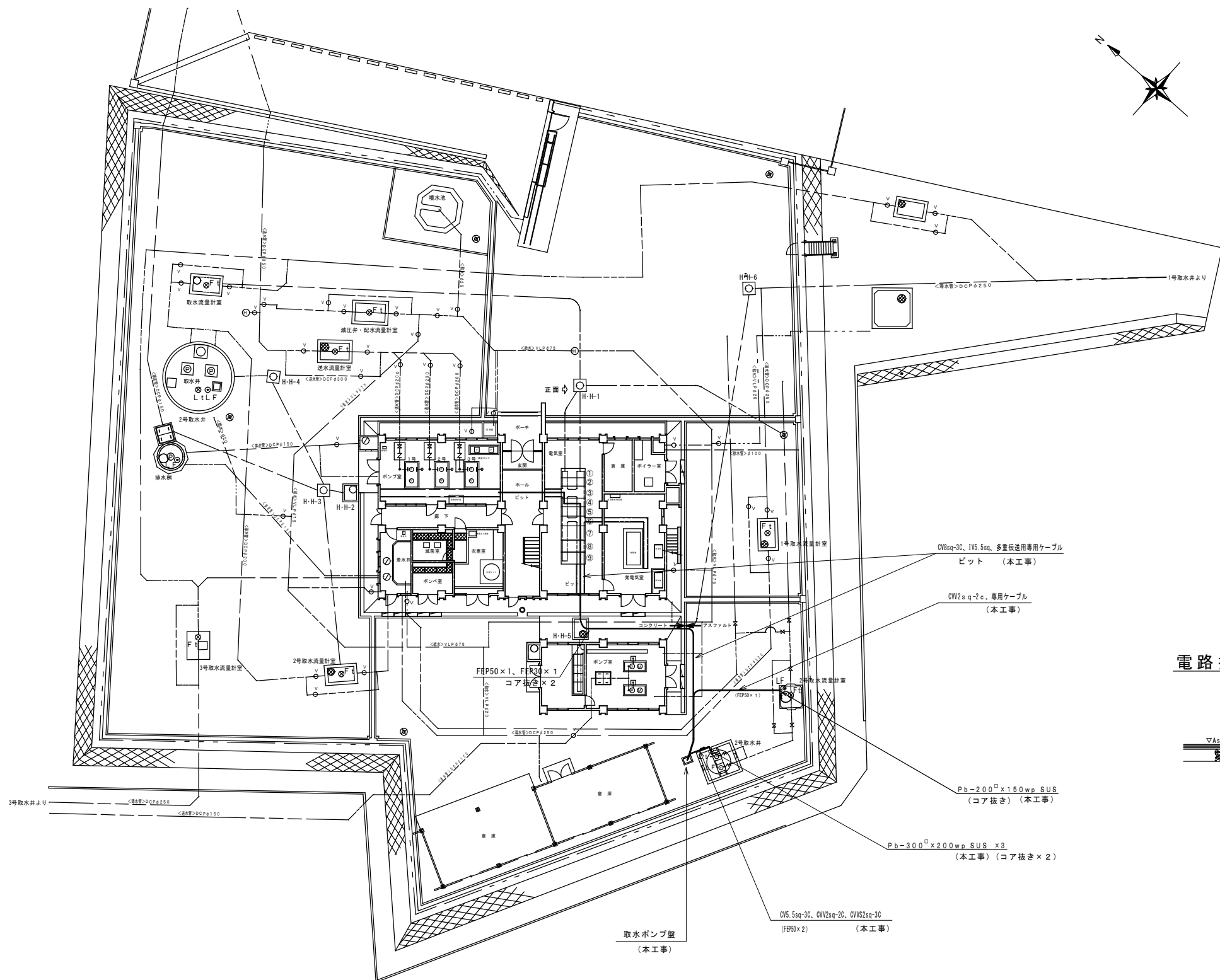
1	補機盤	
2	送水ポンプ盤 (2)	
3	送水ポンプ盤 (1)	
4	取水ポンプ盤	(改造)
5	変圧器盤 (100-220V)	
6	母線切替盤	
7	変圧器盤 (440V)	
8	受電盤	
9	引込盤	
10	自家発給動用盤	
11	現場操作盤	
12	次亜注入機盤	
9	引込盤	
10	操作盤	
11	監視盤	
12	インターフェイス盤	(改造)
13	テレメータ盤	

工事名	令和4年度 水施設第2号 高尾北神山浄水場 取水ポンプ設備設置工事		
工事場所	津市 芸濃町北神山 地内		
図面名称	電気配線図 1 (現況)		
縮尺	Free	図面番号	8/14
津市上下水道事業局			

※本図は、参考図であり施工現場と本図に相違がある場合にあっては相違箇所を再調査後、市監督員と協議のうえ詳細を決定すること。

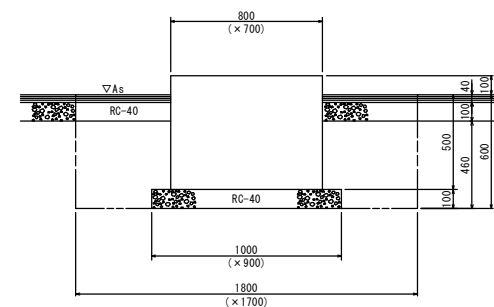
電気配線図 1 (更新)

1階平面図

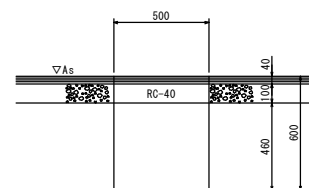


1	補機盤	
2	送水ポンプ盤 (2)	
3	送水ポンプ盤 (1)	
4	取水ポンプ盤	(改造)
5	変圧器盤 (100-220V)	
6	母線切替盤	
7	変圧器盤 (440V)	
8	受電盤	
9	引込盤	
10	自家発始動用盤	
11	現場操作盤	
12	次重注入機盤	
9	引込盤	
10	操作盤	
11	監視盤	
12	インターフェイス盤	(改造)
13	テレメータ盤	

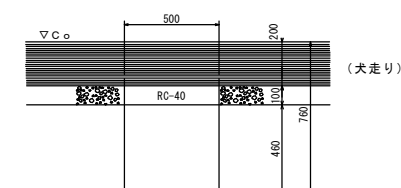
盤基礎図 (本工事)



電路掘削断面図 (As) (本工事)



電路掘削断面図 (Co) (本工事)



CV38sq-3C, 1VS, 5sq, 多重伝送用専用ケーブル
ビット (本工事)

CV2sq-a-2c, 専用ケーブル
(本工事)

Pb-200[□] x 150wp SUS
(コア抜き) (本工事)

Pb-300[□] x 200wp SUS x3
(本工事) (コア抜き x 2)

CV5.5sq-3C, CV2sq-2C, CV2sq-3C
(FP5) x 2 (本工事)

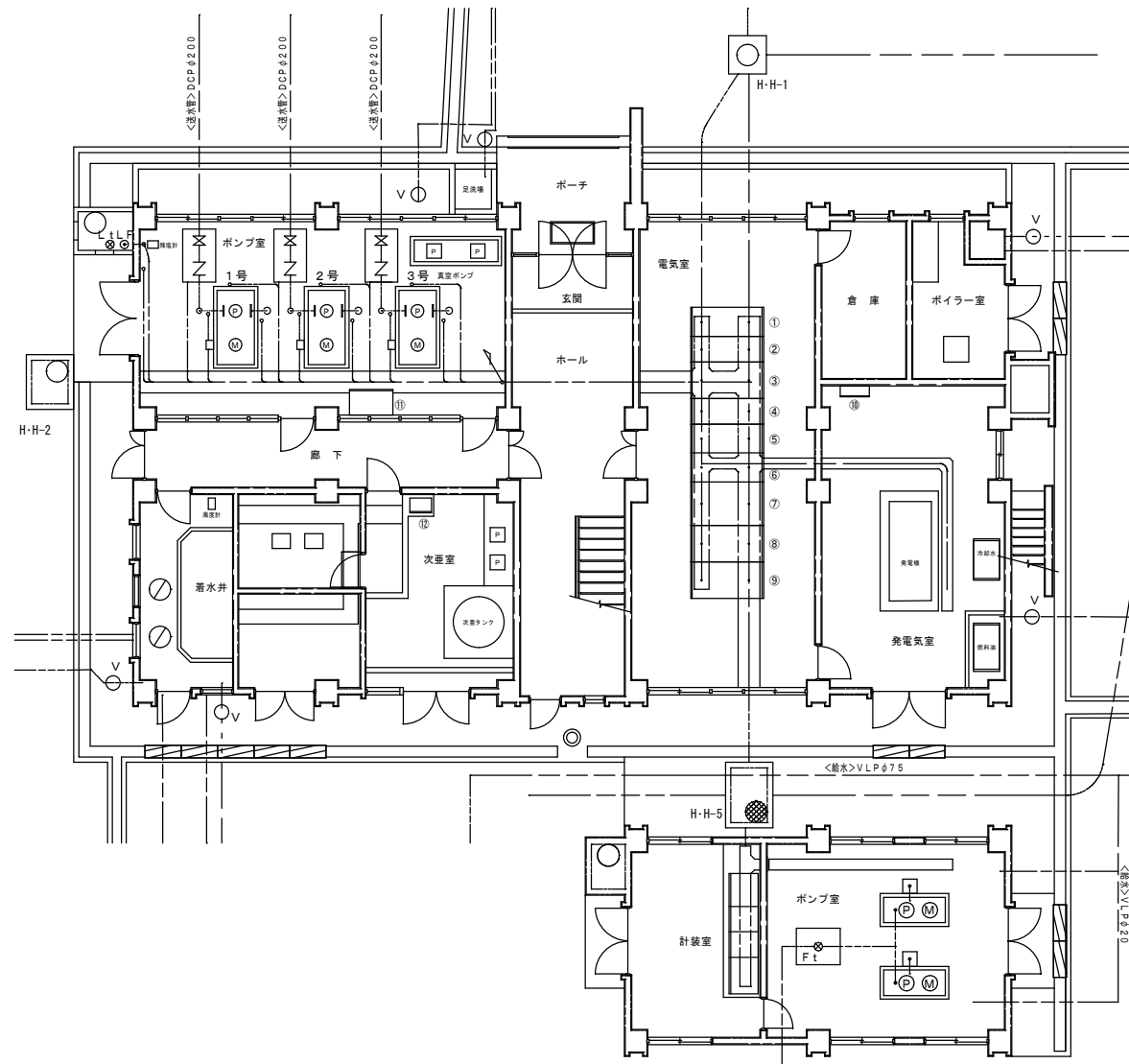
取水ポンプ室
(本工事)

※本図は、参考図であり施工現場と本図に相違がある場合にあっては相違箇所を再調査後、市監督員と協議のうえ詳細を決定すること。

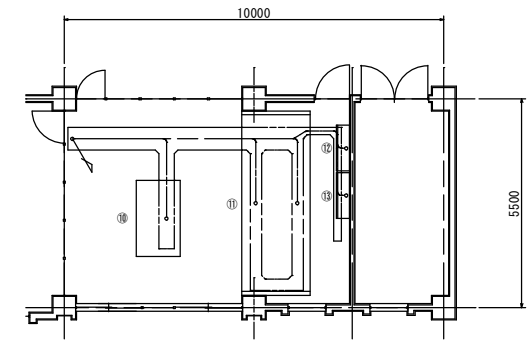
工事名	令和4年度 水地第2号 高尾北神山浄水場 取水ポンプ設備設置工事		
工事場所	津市 芸濃町北神山 地内		
図面名称	電気配線図 1 (更新)		
縮尺	Free	図面番号	9/14
津市上下水道事業局			

電気配線図 2 (現況)

1階平面図



2階平面図



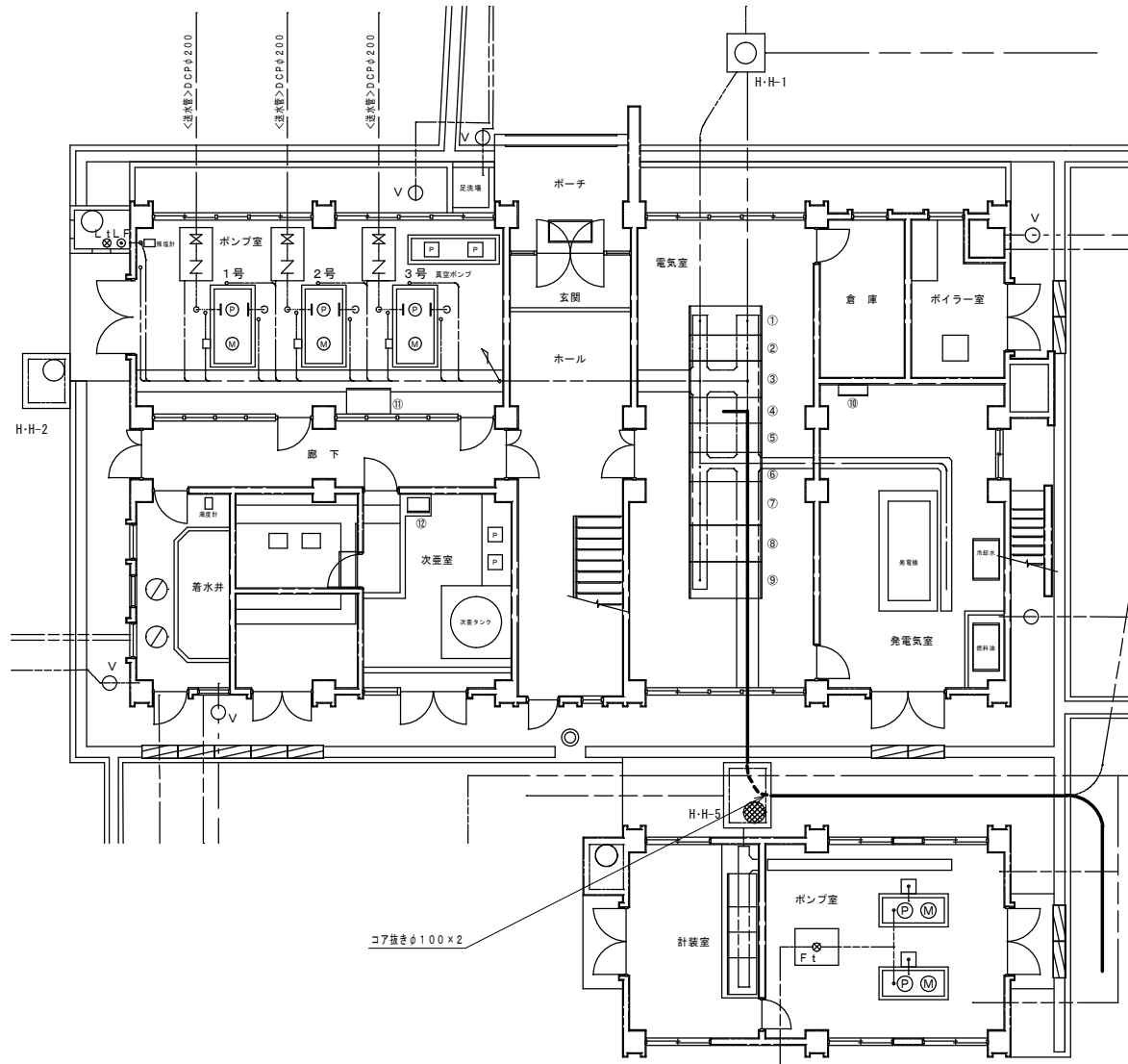
1	補機盤
2	送水ポンプ盤 (2)
3	送水ポンプ盤 (1)
4	取水ポンプ盤
5	変圧器盤 (100・220V)
6	母線切替盤
7	変圧器盤 (440V)
8	受電盤
9	引込盤
10	自家発給助用盤
11	現場操作盤
12	次垂注入機盤
9	引込盤
10	操作盤 (2F)
11	監視盤 (2F)
12	インターフェイス盤 (2F)
13	テレメータ盤 (2F)

※本図は、参考図であり施工現場と本図に相違がある場合については相違箇所を再調査後、市監督員と協議のうえ詳細を決定すること。

工事名	令和4年度 水地第2号 高瀬北神山浄水場 取水ポンプ設備設置工事		
工事場所	津市 芸濃町北神山 地内		
図面名称	電気配線図 2 (現況)		
縮尺	Free	図面番号	10/14
津市上下水道事業局			

電気配線図 2 (更新)

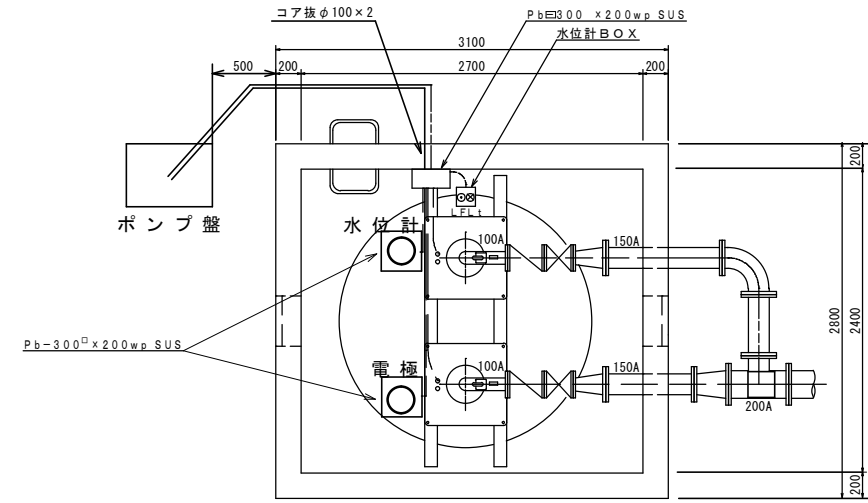
1 階平面図



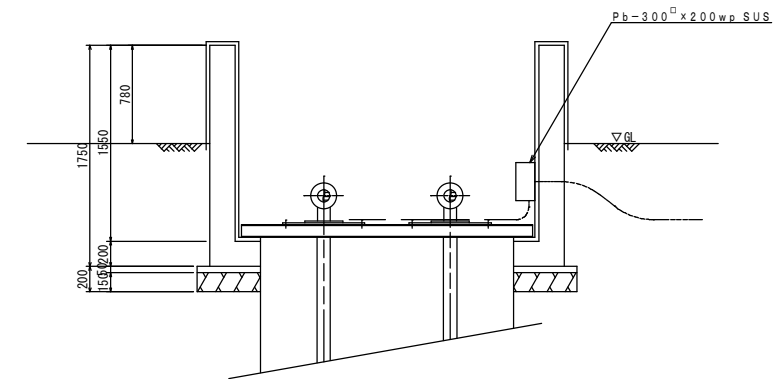
1	補機盤
2	送水ポンプ盤 (2)
3	送水ポンプ盤 (1)
4	取水ポンプ盤 (改造)
5	変圧器盤 (100・220V)
6	母線切替盤
7	変圧器盤 (440V)
8	受電盤
9	引込盤
10	自家発給動用盤
11	現場操作盤
12	次亜注入機盤
9	引込盤
10	操作盤 (2F)
11	監視盤 (2F)
12	インターフェイス盤 (2F改造)
13	テレメータ盤 (2F)

取水ポンプ井電気配線図

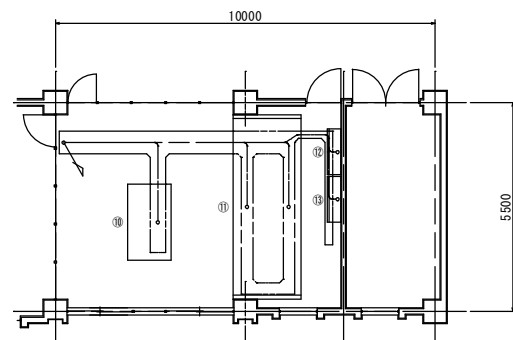
平面図



断面図

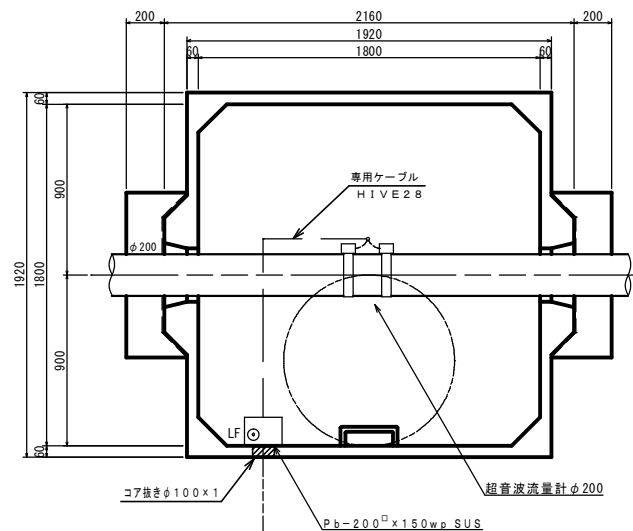


2 階平面図



流量計室電気配線図

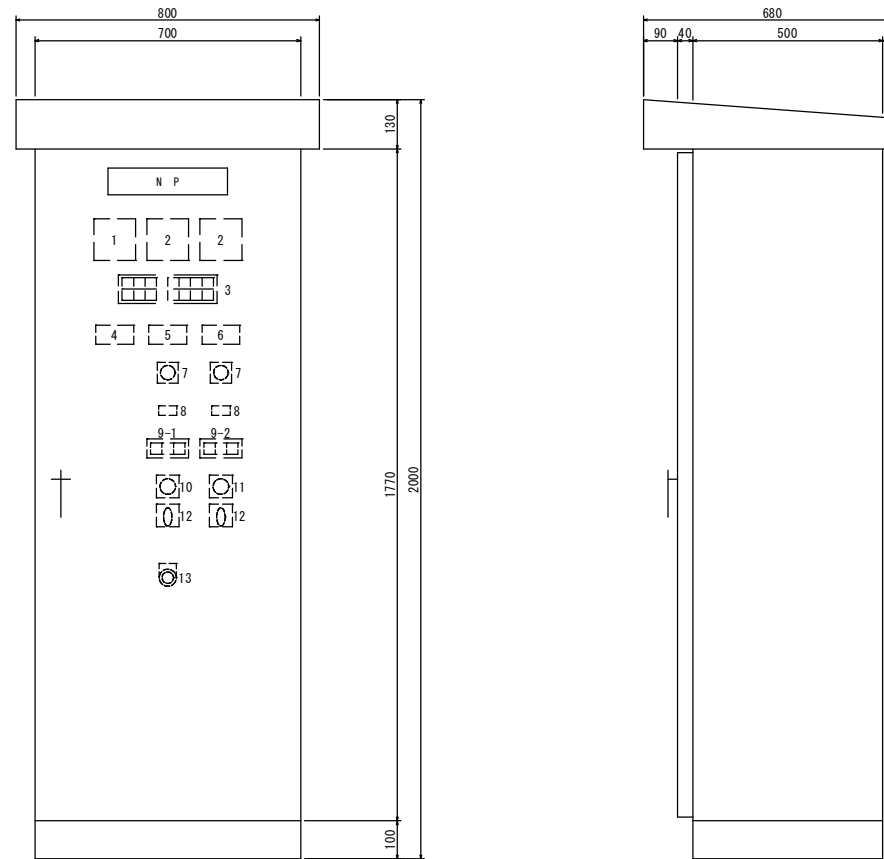
(平面図)



※本図は、参考図であり施工現場と本図に相違がある場合にあっては相違箇所を再調査後、市監督員と協議のうえ詳細を決定すること。

工事名	令和4年度 水施設第2号 高尾北神山浄水場 取水ポンプ設備設置工事		
工事場所	津市 芸濃町北神山 地内		
図面名称	電気配線図 2 (更新)		
縮尺	Free	図面番号	11/14
津市上下水道事業局			

取水ポンプ盤外形図
(本工事)



記号	名称	備考
1	電圧計	
2	電流計	1、2号取水ポンプ
3	集合表示灯	
4	デジタル指示計	浄水池水位
5	"	2-2号取水ポンプ井水位
6	"	取水流量
7	切換スイッチ	切換スイッチ
8	運転時間計	
9	操作表示灯	
10	切換スイッチ	手動-自動
11	切換スイッチ	1号-交互-2号
12	切換スイッチ	停止-起動
13	押釦スイッチ	ランプテスト

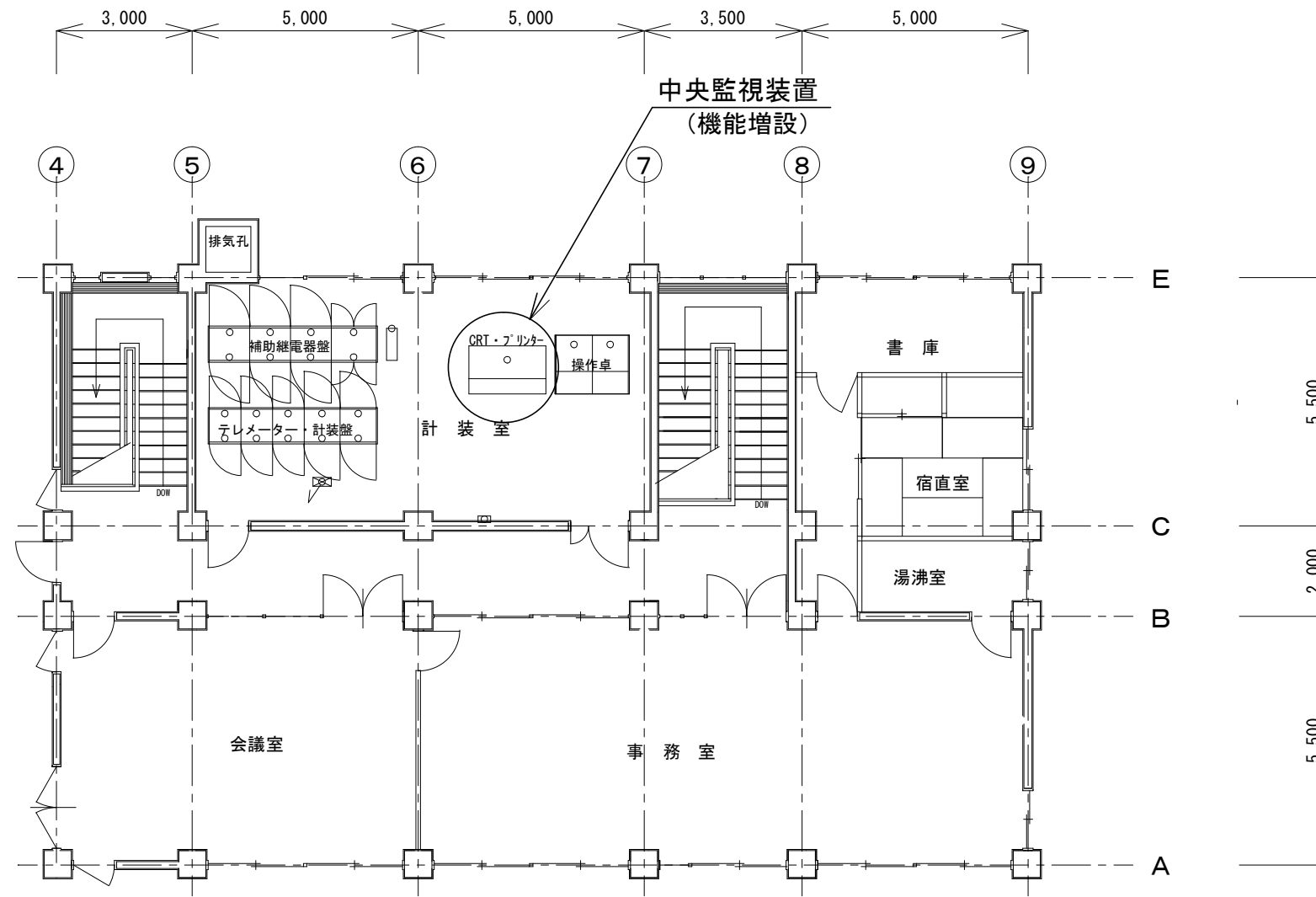
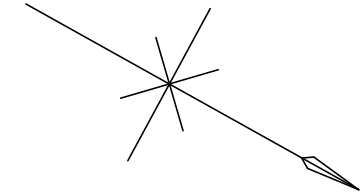
3		取水ポンプ		1号取水ポンプ		流量計室	
3φ 3W AC200V	受電中 停電	運転水位	停止水位	漏電	3E動作		流量計室 ビット浸水
		取水ポンプ取水水位低下 1号ポンプ 2号ポンプ		2号取水ポンプ 漏電	3E動作		

9-1		
1号 取水ポンプ 準備完了	1号 取水ポンプ 先発	1号 取水ポンプ 起動

9-2		
2号 取水ポンプ 準備完了	2号 取水ポンプ 先発	2号 取水ポンプ 起動

※本図は、参考図であり施工現場と本図に相違がある場合によっては相違箇所を再調査後、市監督員と協議のうえ詳細を決定すること。

工事名	令和4年度 水施第2号 高津北神山浄水場 取水ポンプ設備設置工事		
工事場所	津市 芸濃町北神山 地内		
図面名称	取水ポンプ盤外形図・配置図		
縮尺	Free	図面番号	12/14
津市上下水道事業局			



2階平面図

工事名	令和4年度水施第2号 芸濃北神山浄水場取水ポンプ設備設置工事		
工事場所	津市 芸濃町北神山 地内		
図名	安濃中央浄水場 2階平面図		
縮尺	1/200	図面番号	14/14
津市上下水道事業局			

※この図面はA4サイズを原寸とする