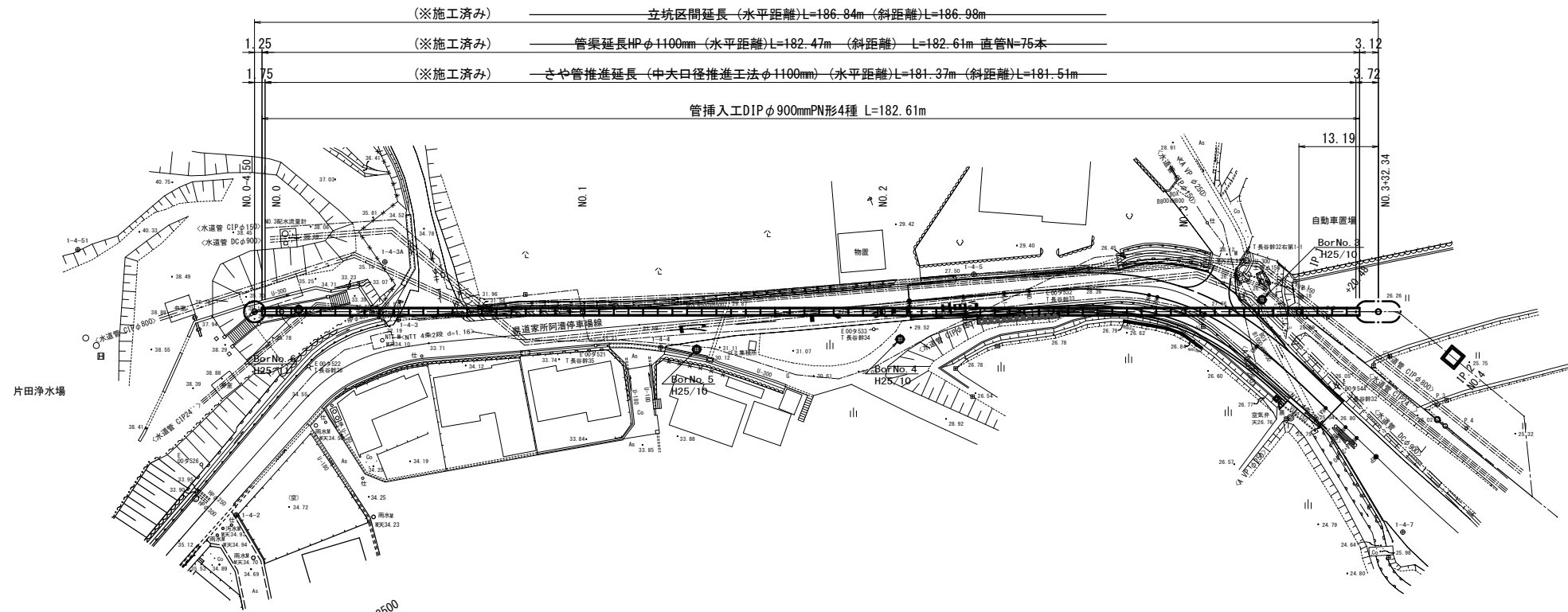
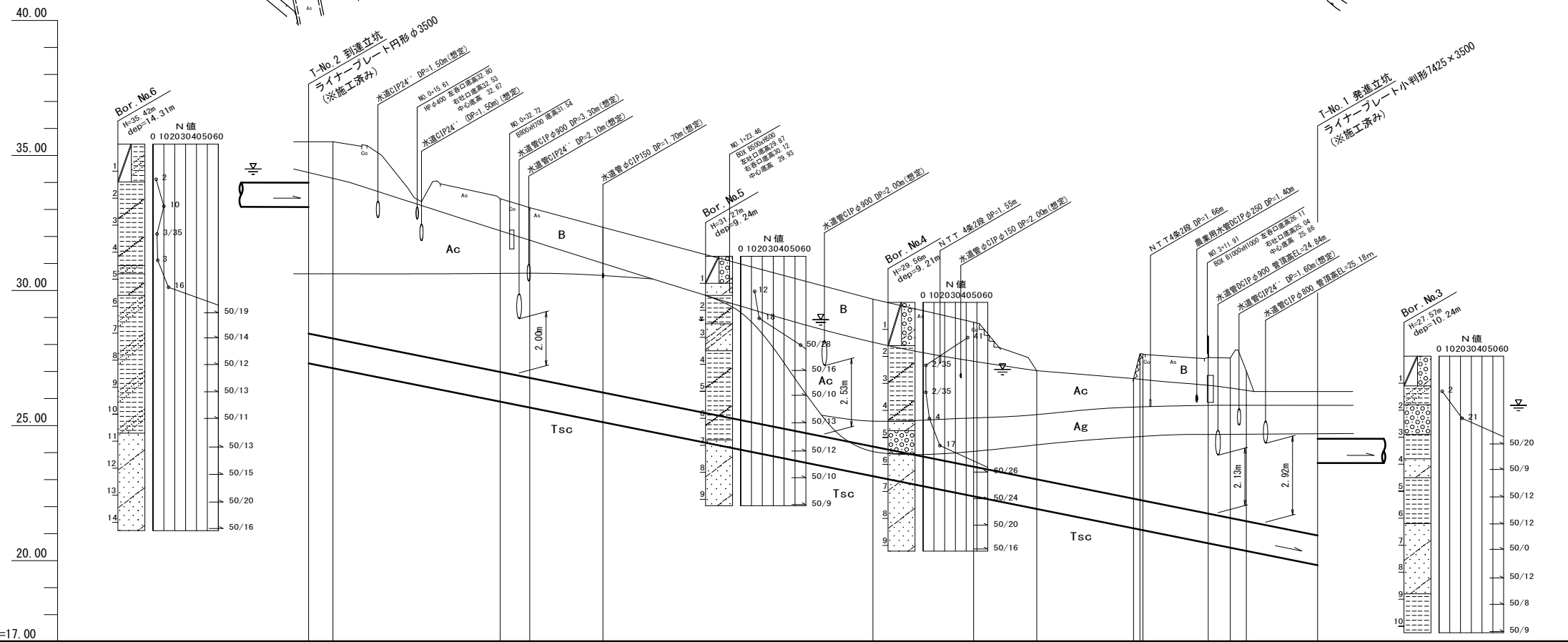


平面図
S=1:500



縦断面図



地層凡例

地層区分	記号	構成土質	
埋土層	B	シルト混り砂礫・シルト混り砂 砂質シルト	
沖積層	粘性土層	Ac	砂混りシルト・砂質シルト
	礫質土層	Ag	砂礫 (No. 4シルト混り砂の薄層含む)
第三紀層	砂質土・粘性土層	Tsc	シルト質砂・シルト混り砂
	砂質固結シルト・砂混り固結シルト		固結シルト・シルト

※この図面はA1サイズを原寸とする。

津市上下水道事業局			
工事名	令和4年度 水工補第2号 産品及び片田志袋町 地内 配水管布設工事		
図面の種類	平面図・縦断面図		
縮尺	図示	図面番号	1/16
受注者名			

管径・勾配	(※施工済み) 推進工法 さや管HPφ1100mm A 2 S=40.00%												
土被り	7.00	7.18	6.31	6.20	6.01	5.95	5.25	3.91	4.34	5.68	5.82	5.46	5.23
管底高	27.304	27.124	25.885	25.686	25.124	23.124	22.379	21.911	21.194	20.640	20.477	20.358	19.850
地盤高	35.51	35.51	33.40	33.07	32.34	28.68	26.88	27.00	26.74	27.50	27.50	27.00	26.26
追加距離	-4.50	0.00	30.98	36.45	50.00	100.00	118.63	130.33	148.26	162.09	166.18	169.15	182.34
単距離	-4.50	0.00	30.98	5.47	13.55	50.00	18.63	11.70	17.93	12.09	4.09	2.97	13.19
測点	-4.50	No.0	No.1	No.2	No.3	No.4	No.5	No.6	No.7	No.8	No.9	No.10	No.11

平面図

T-NO.1発進立坑仮設撤去図

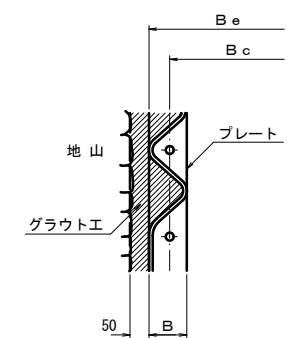
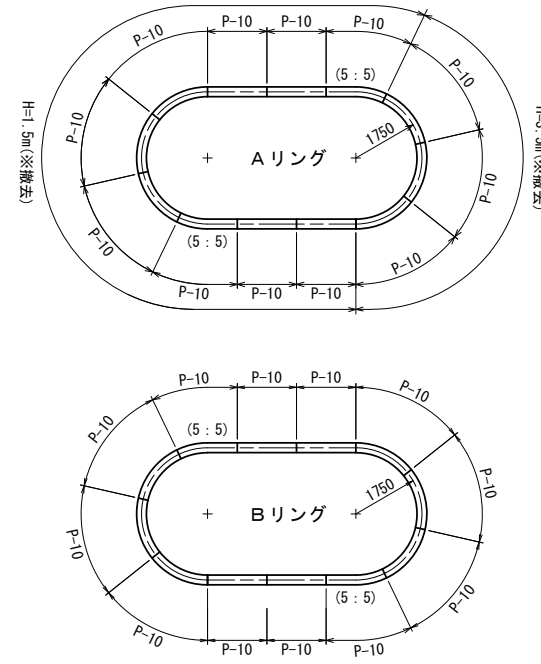
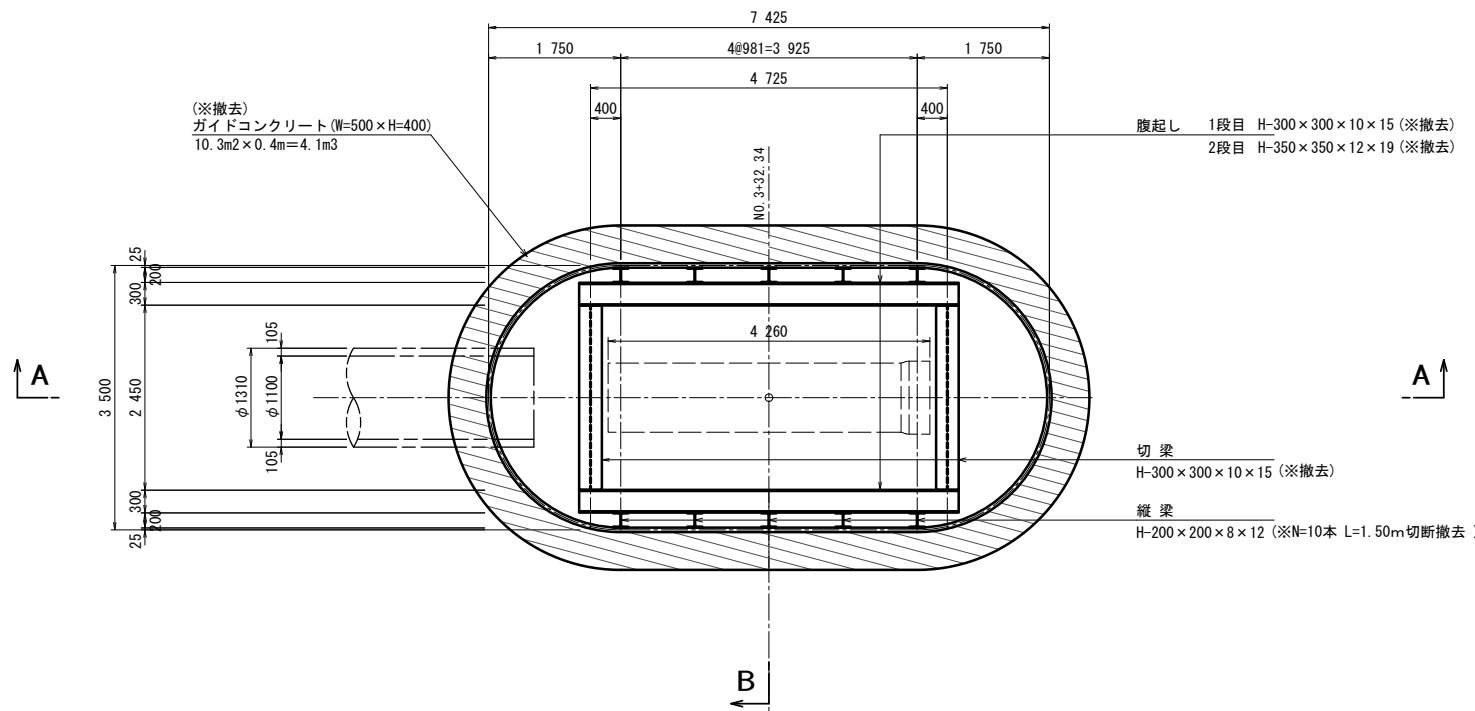
(ライナプレート小判形)(※施工済み) S=1:50

セクション構成図

短径3500×長径7425

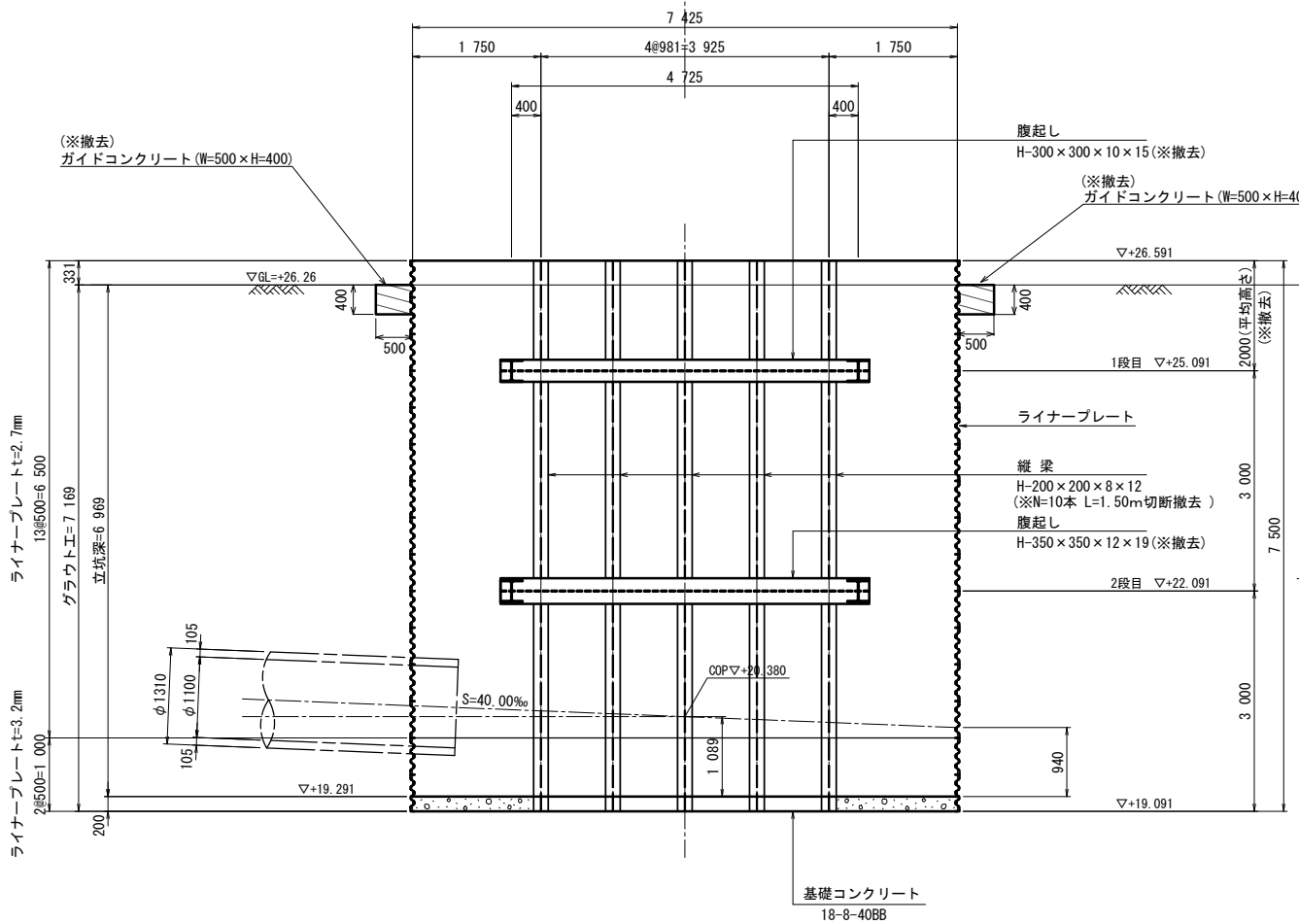
グラウト工

S=1:10



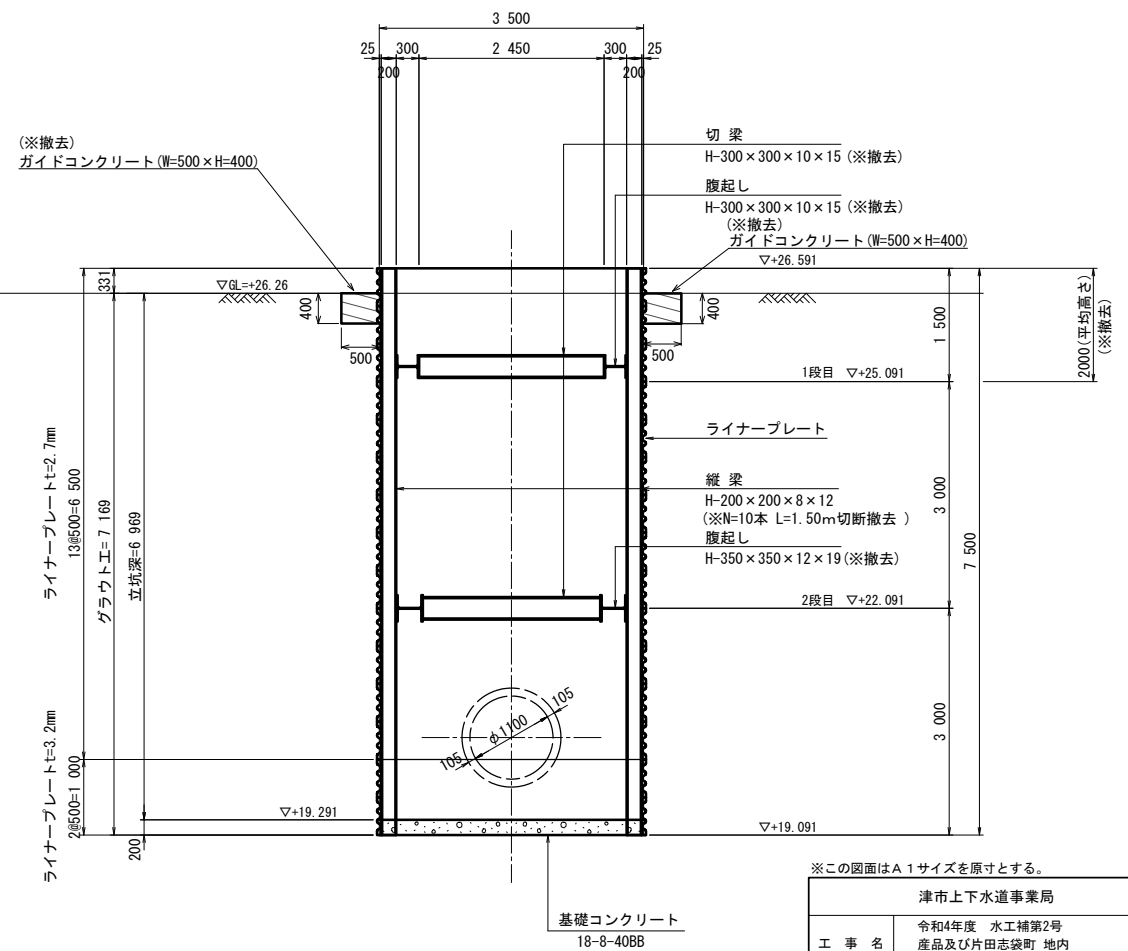
A-A断面図

B-B断面図



Soil investigation data for Bor No. 3 H25/10.

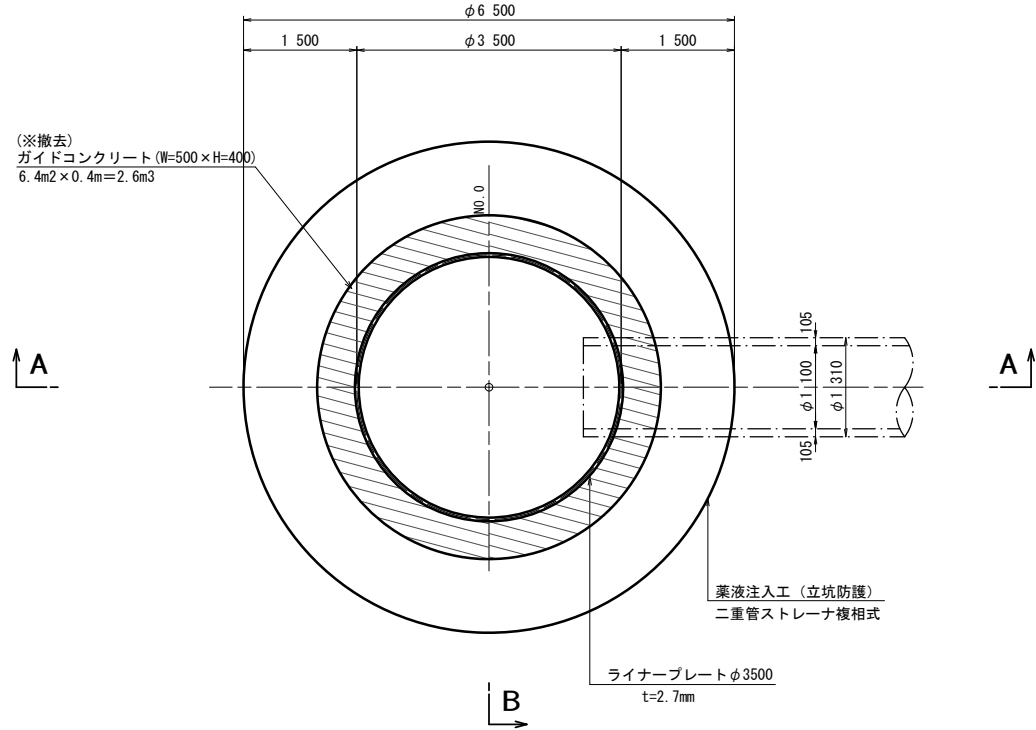
層高	柱状	土質区分	N値	孔内水位
26.47	1.10	埋土・シルト混り砂	2	10/29
25.77	0.70	砂質シルト	2	GL-1.8
24.67	1.10	砂	2	-
23.77	0.90	固結シルト	50/20	-
23.07	0.70	シルト混り砂	50/9	-
21.37	1.70	固結シルト	50/12	-
18.77	2.60	シルト混り砂	50/12	-
17.33	1.44	固結シルト	50/15	-
			50/8	-
			50/9	-



Information table for the drawing.

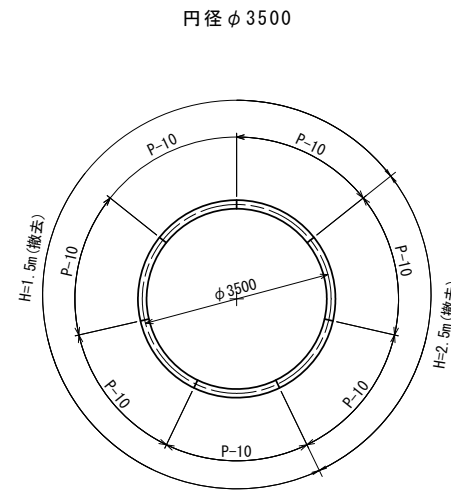
津市上下水道事業局			
工事名	令和4年度 水工補第2号 産品及び片田志袋町 地内配水管布設工事		
図面の種類	T-NO.1発進立坑仮設撤去図		
縮尺	1:50	図面番号	2/16
受注者名			

平面図

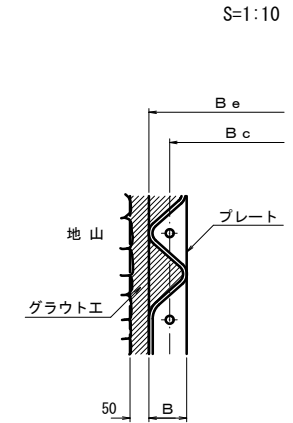


T-NO. 2到達立坑仮設撤去図
S=1:50
(ライナープレート円形) (※施工済み)

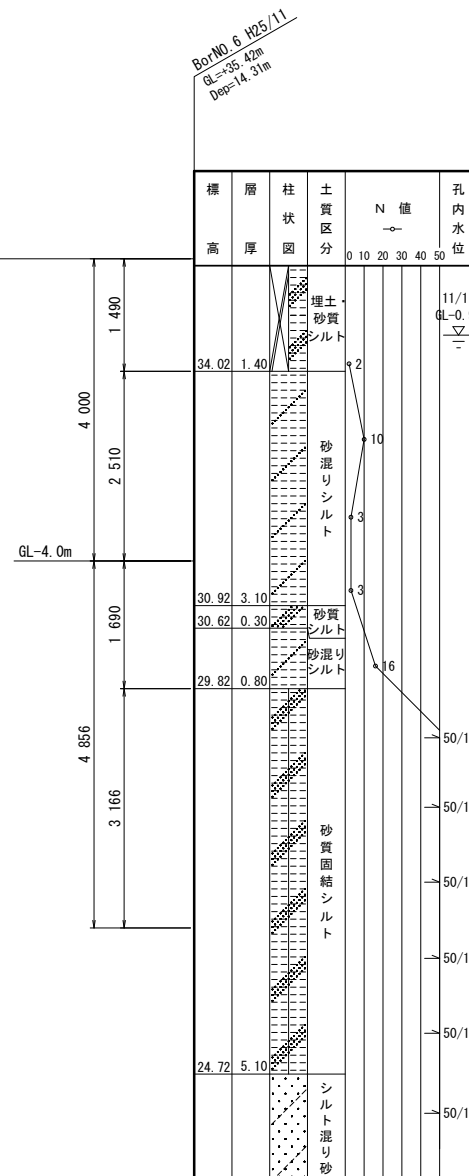
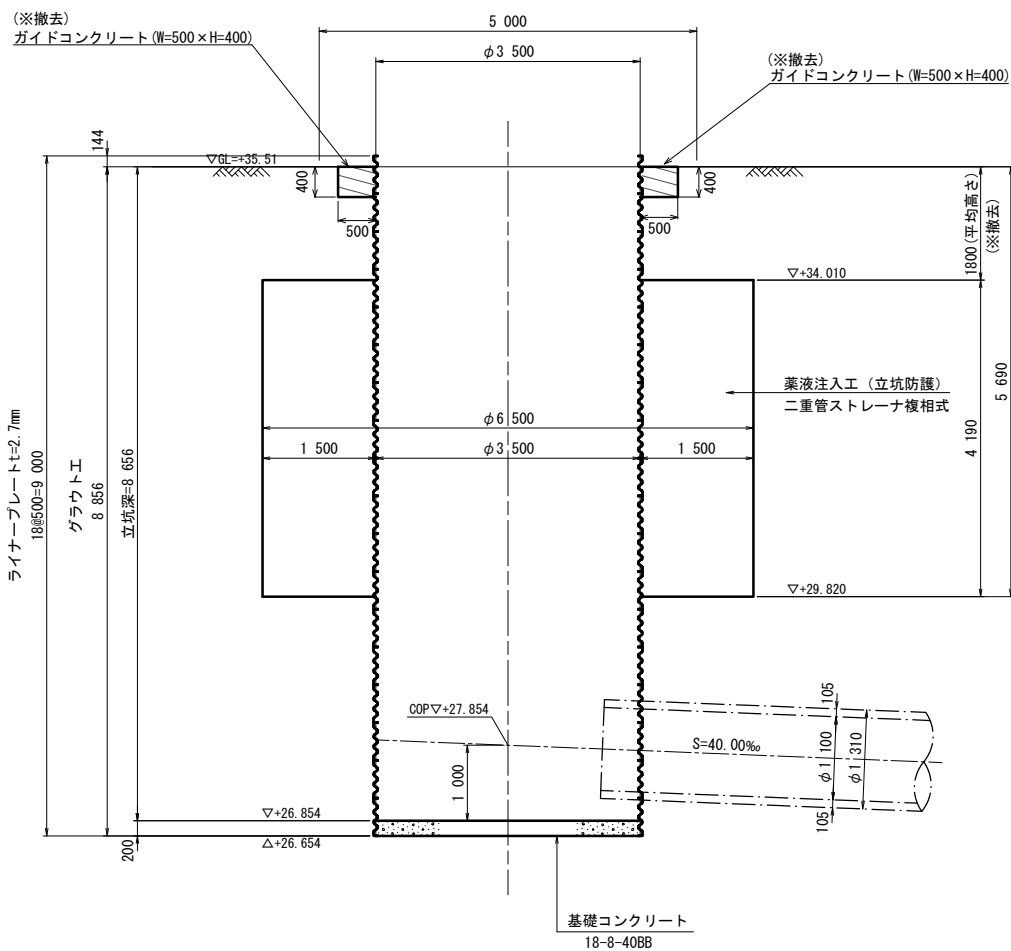
セクション構成図



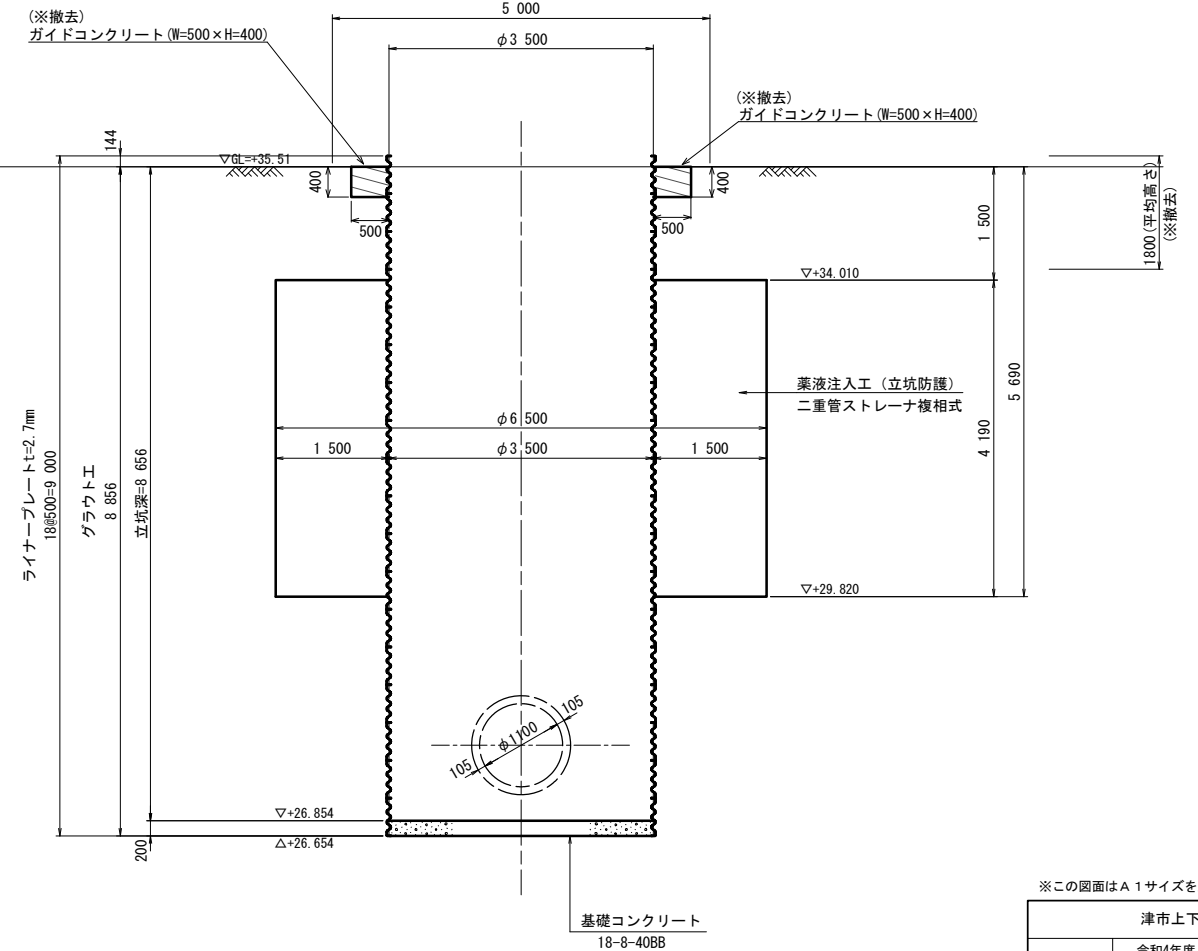
グラウト工



A-A断面図



B-B断面図

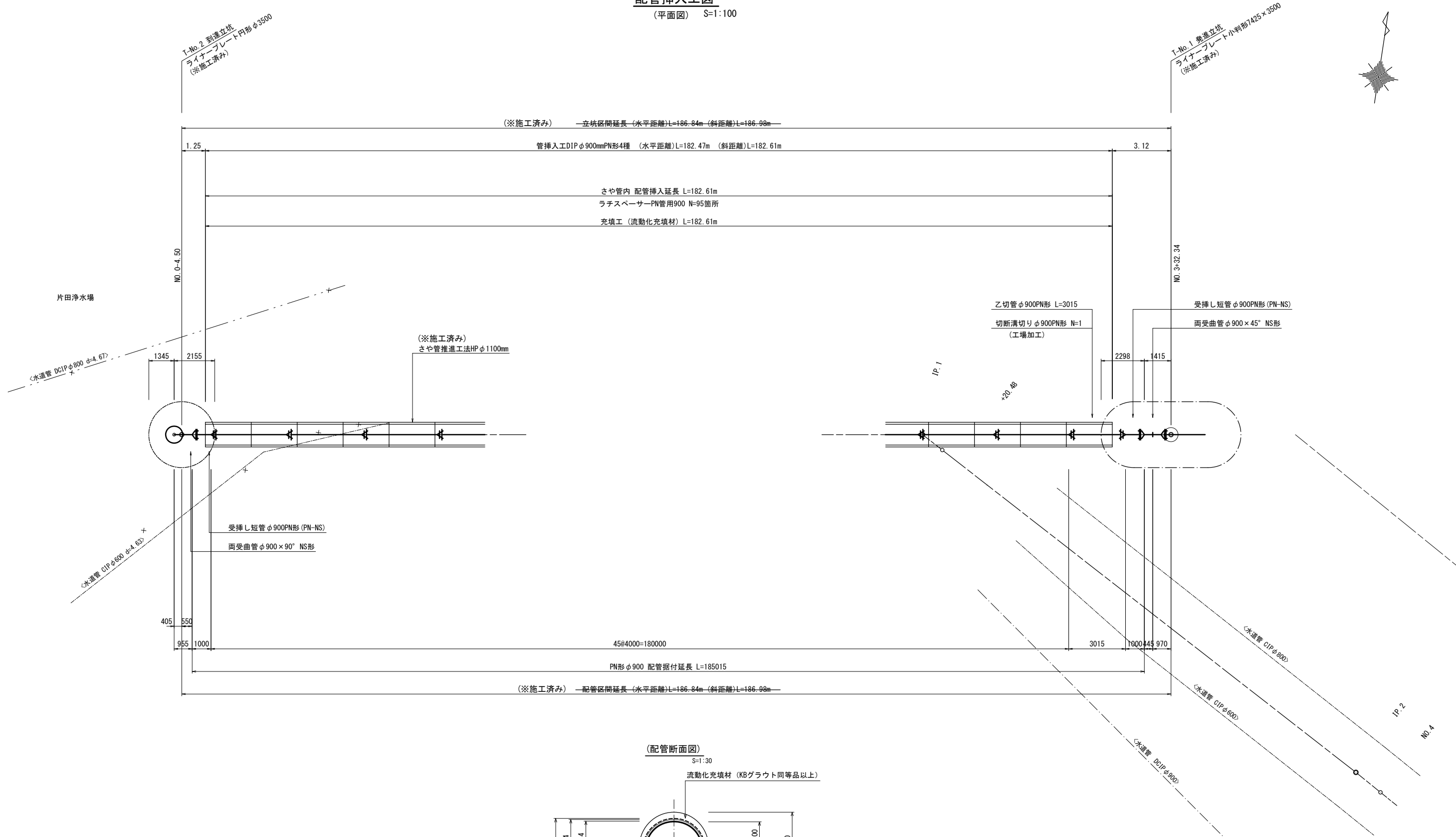


※この図面はA1サイズを原寸とする。

津市上下水道事業局			
工事名	令和4年度 水工補第2号 産品及び片田志袋町 地内 配水管布設工事		
図面の種類	T-NO. 2到達立坑仮設撤去図		
縮尺	1:50	図面番号	3/16
受注者名			

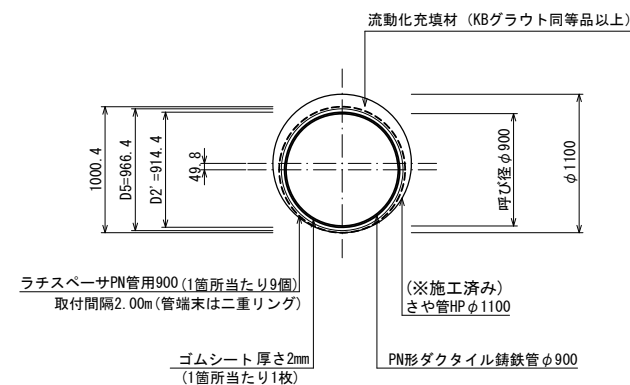
配管挿入工図

(平面図) S=1:100



(配管断面図)

S=1:30



※この図面はA1サイズを原寸とする。

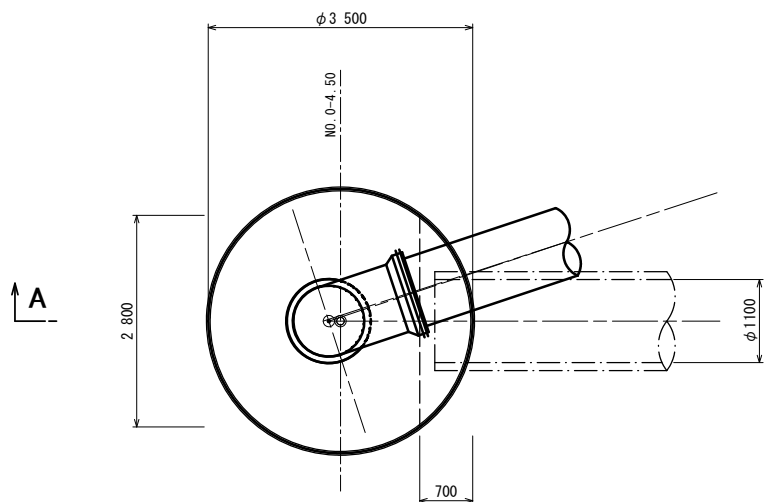
津市上下水道事業局			
工事名	令和4年度 水工補第2号 産品及び片田志波町 地内 配水管布設工事		
図面の種類	配管挿入工図		
縮尺	図示	図面番号	4/16
受注者名			

立坑内配管詳細図

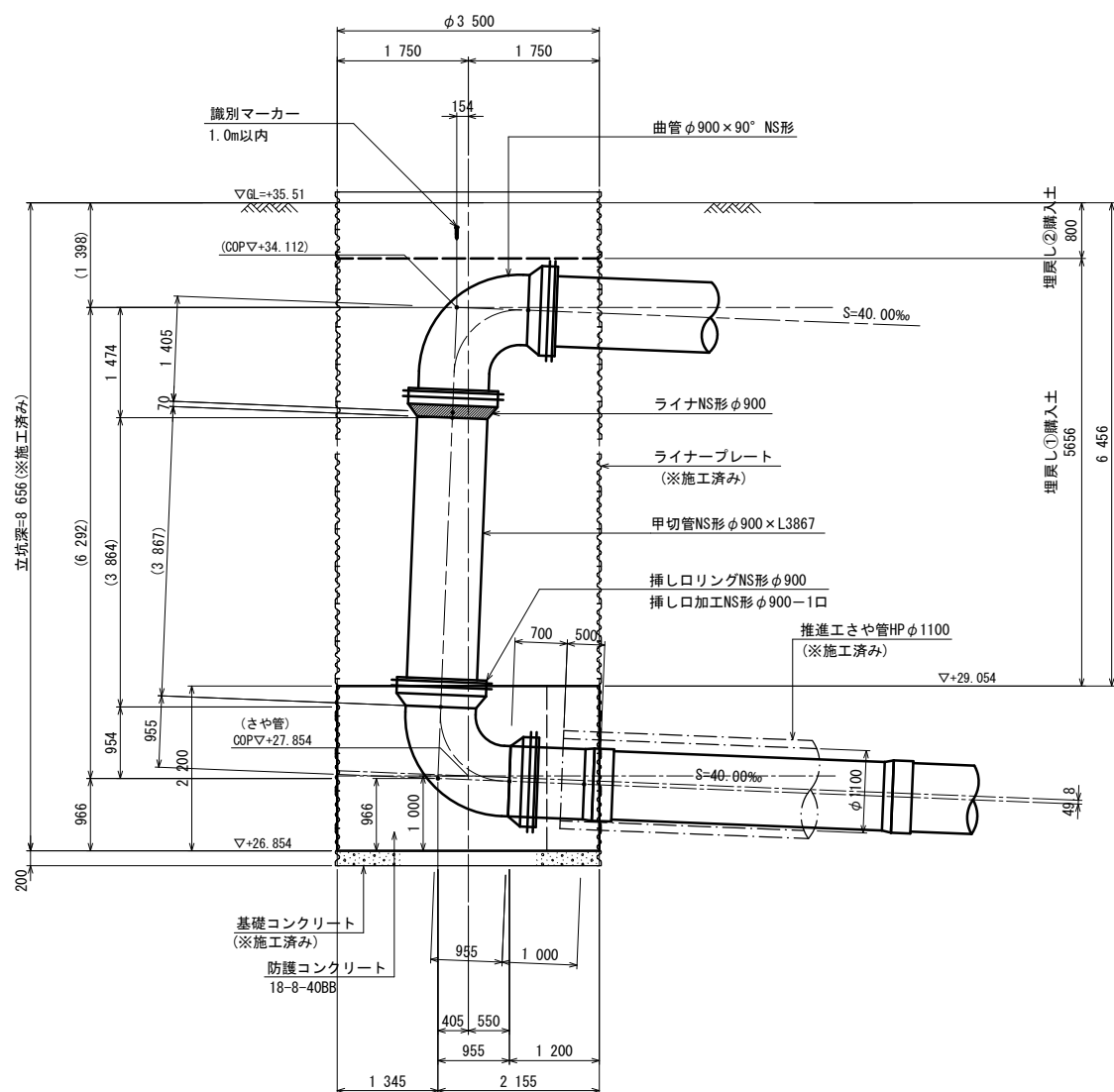
S=1:50

T-NO. 2到達立坑

平面図

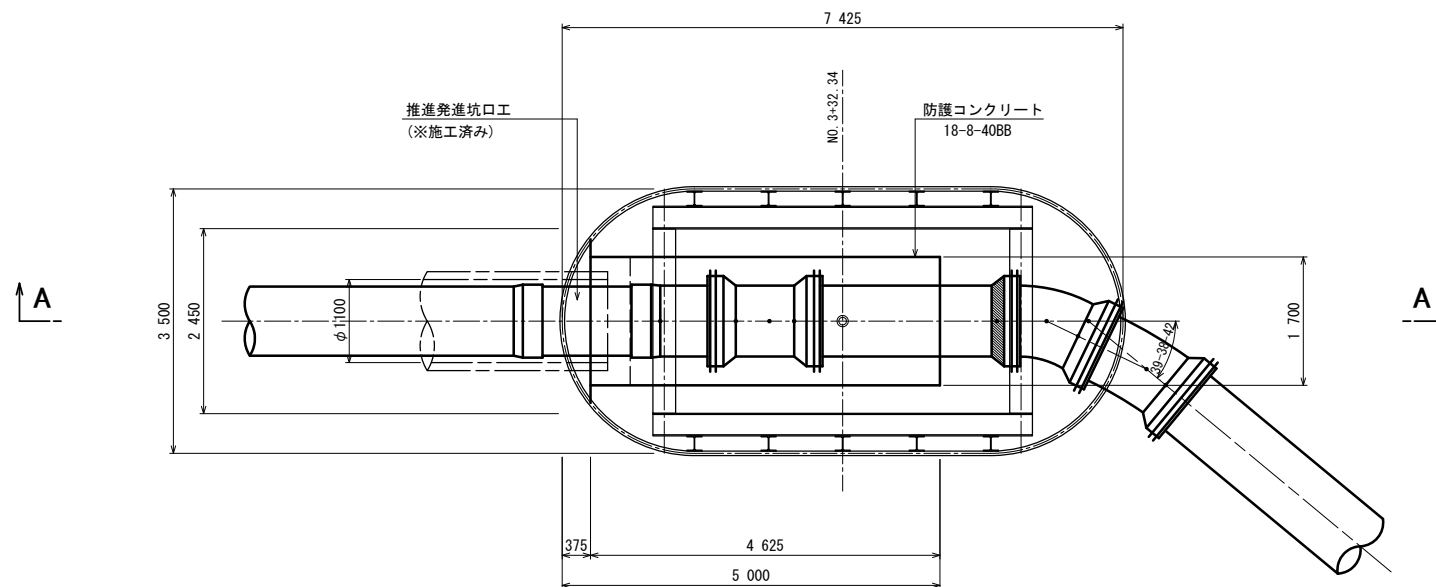


A-A断面図

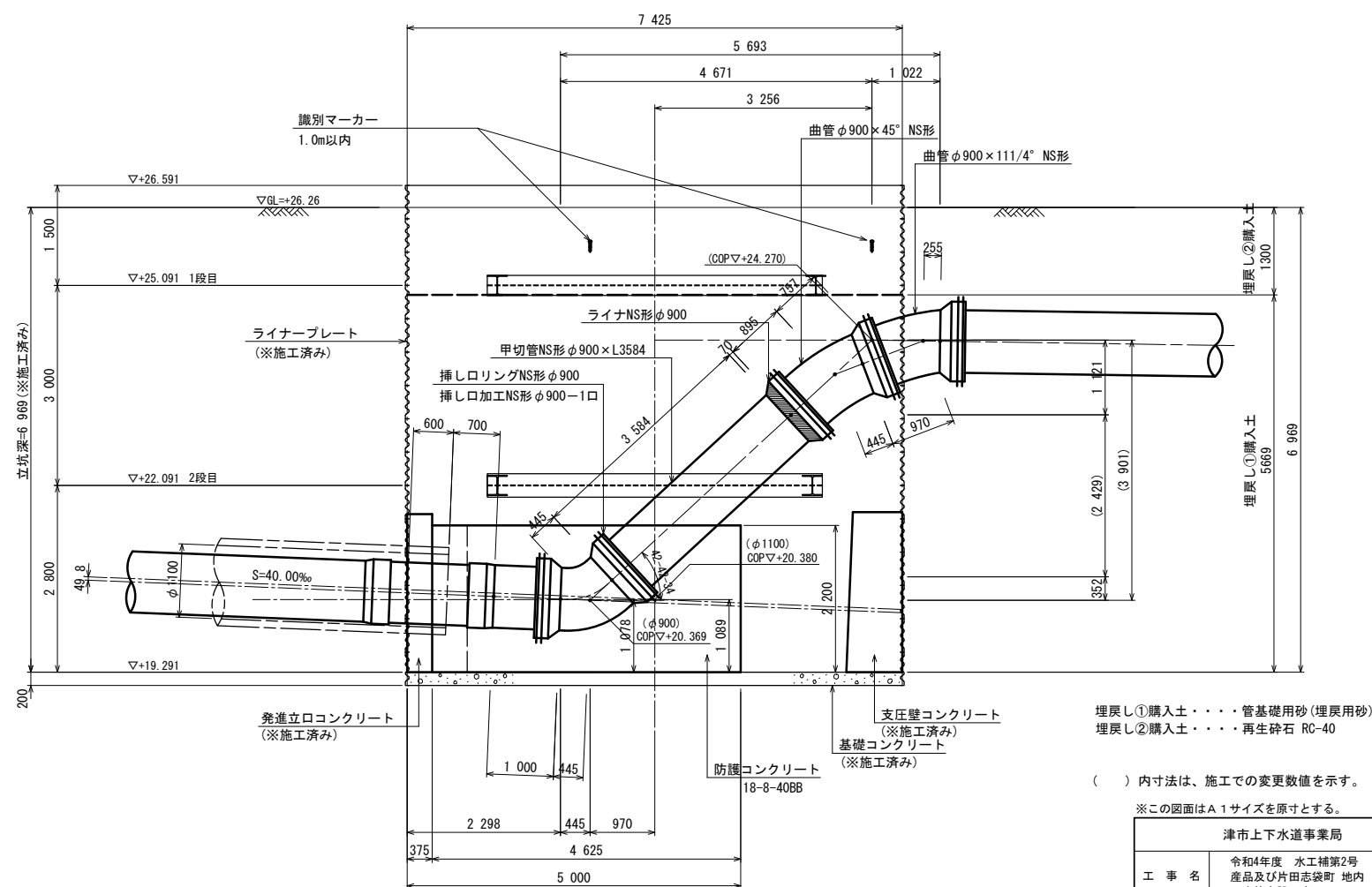


T-NO. 1発進立坑

平面図



A-A断面図



埋戻し①購入土・・・管基礎用砂(埋戻用砂)
埋戻し②購入土・・・再生砕石 RC-40

() 内寸法は、施工での変更数値を示す。

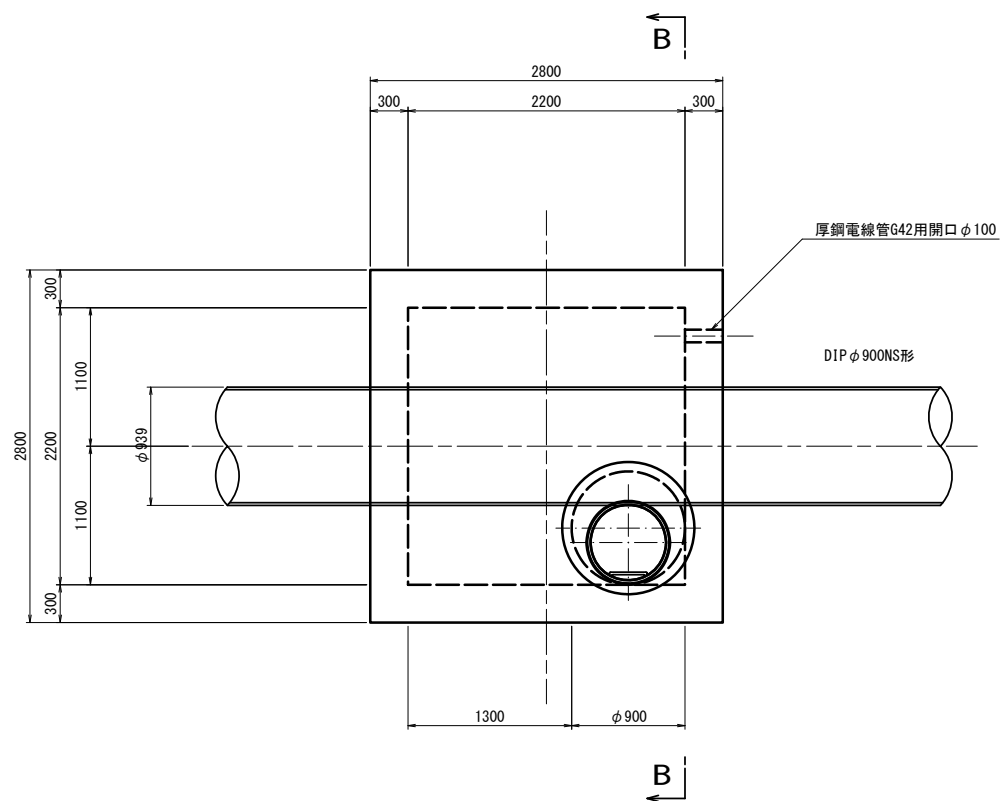
※この図面はA1サイズを原寸とする。

津市上下水道事業局			
工事名	令和4年度 水工補第2号 産品及び片田志袋町 地内 配水管布設工事		
図面の種類	立坑内配管詳細図		
縮尺	1:50	図面番号	5/16
受注者名			

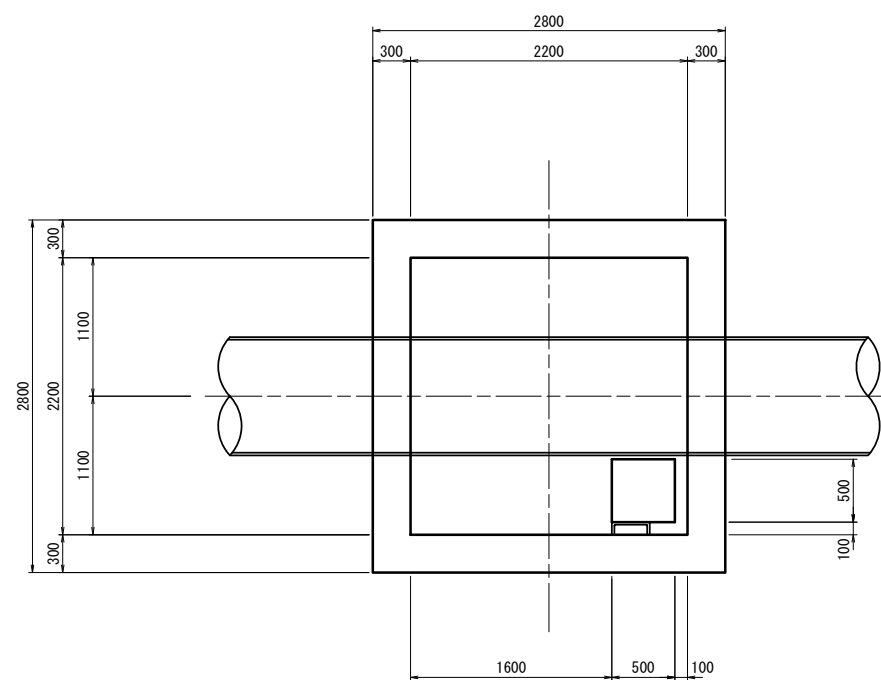
超音波流量計室構造図

S=1:30

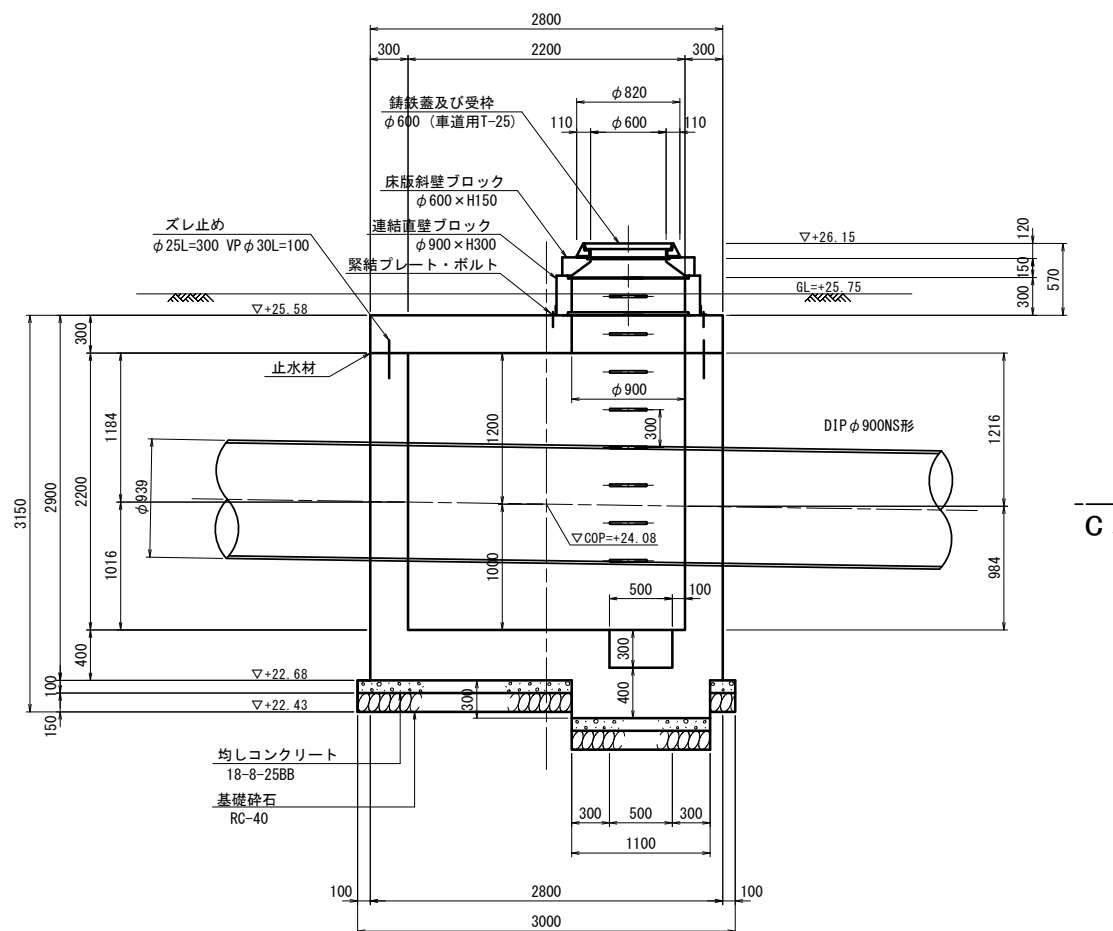
平面図



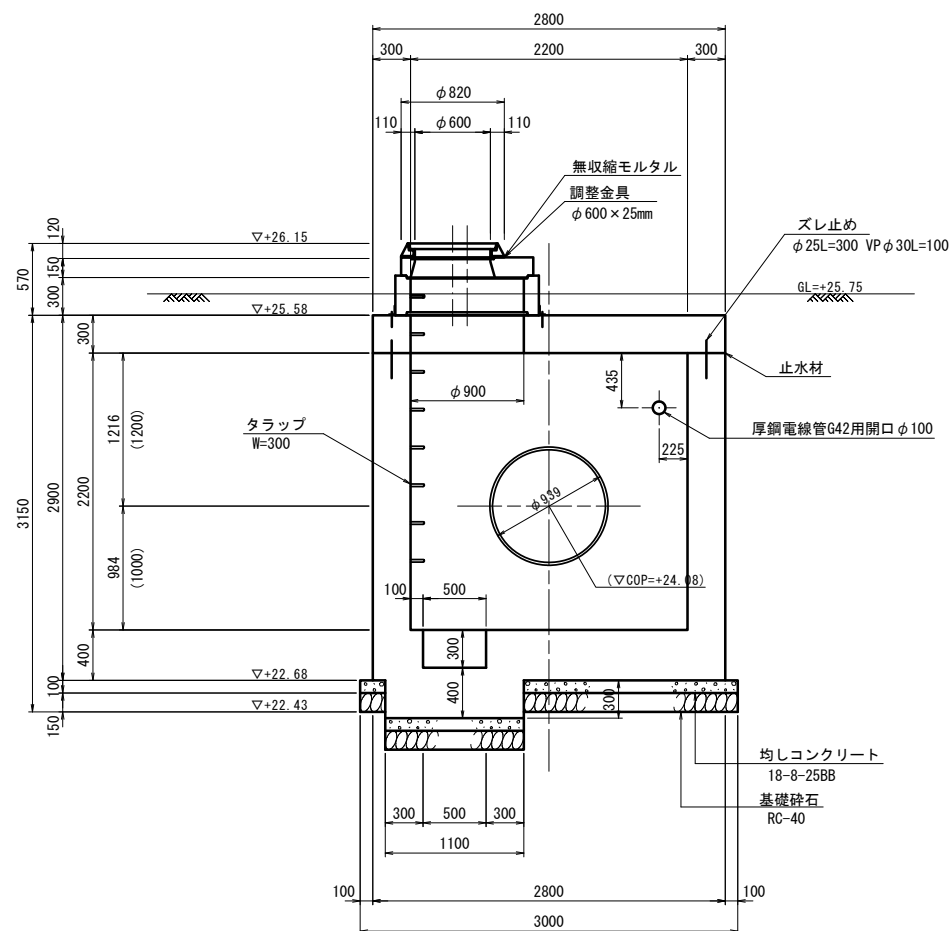
C-C断面図



A-A断面図



B-B断面図



材料表

(1基当り)

名称	規格	単位	数量	摘要
コンクリート	$\sigma 28=24N/mm^2$	m ³	11.77	
型枠		m ²	56.87	
円形型枠	ボイド管 φ900	m	0.30	
円形型枠	ボイド管 φ100	m	0.50	
鉄筋	D16 以上	SD345	kg	1085.99
	D13 以上	SD345 D13	kg	337.16
	合計		kg	1423.15
均しコンクリート	$\sigma 28=18N/mm^2$	m ³	0.90	
均し型枠		m ²	1.64	
基礎砕石	RC-40 t=15cm	m ²	9.00	
ズレ止め	丸鋼φ25L=300 VPφ30L=100	箇所	4	
人孔鋼鉄製蓋	φ600T-25 受枠共	組	1	
調整金具	25mm以下	組	1	
床版斜壁ブロック	φ600×H150	個	1	
連結直壁ブロック	φ900×H300	個	1	タラップ付
タラップ	W=300 現場打用	個	7	

※この図面はA1サイズを原寸とする。

津市上下水道事業局			
工事名	令和4年度 水工補第2号 産品及び片田志波町 地内 配水管布設工事		
図面の種類	超音波流量計室構造図		
縮尺	1:30	図面番号	7/16
受注者名			

超音波流量計室配筋図(1/3)

S=1:30

上蓋

底板

A-A 平面図

B-B 断面図

C-C 断面図

D-D 断面図

E-E 断面図

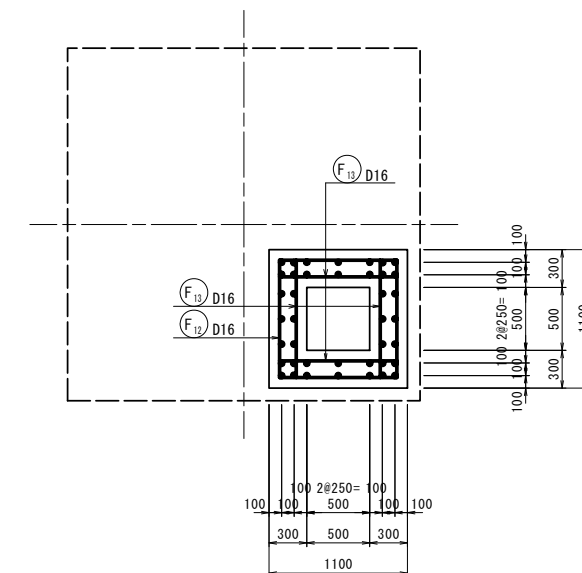
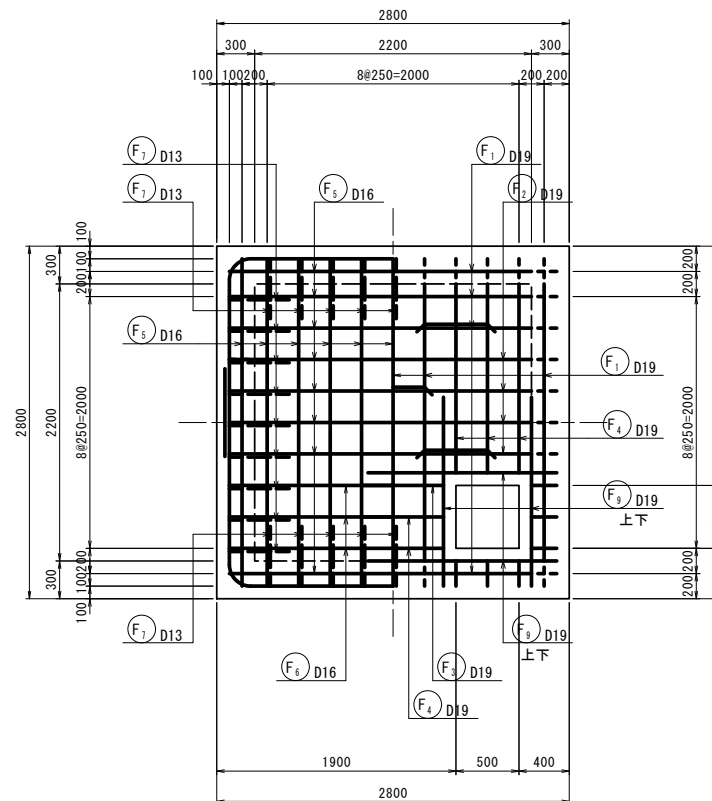
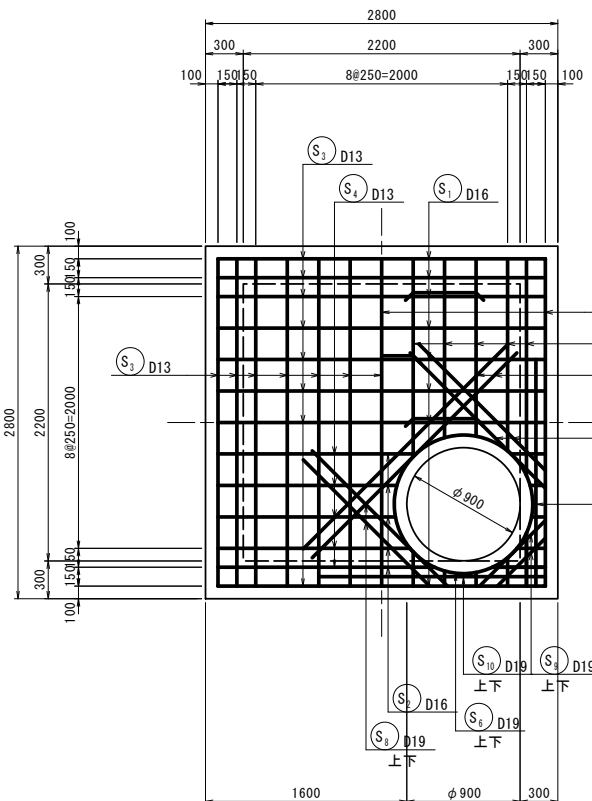
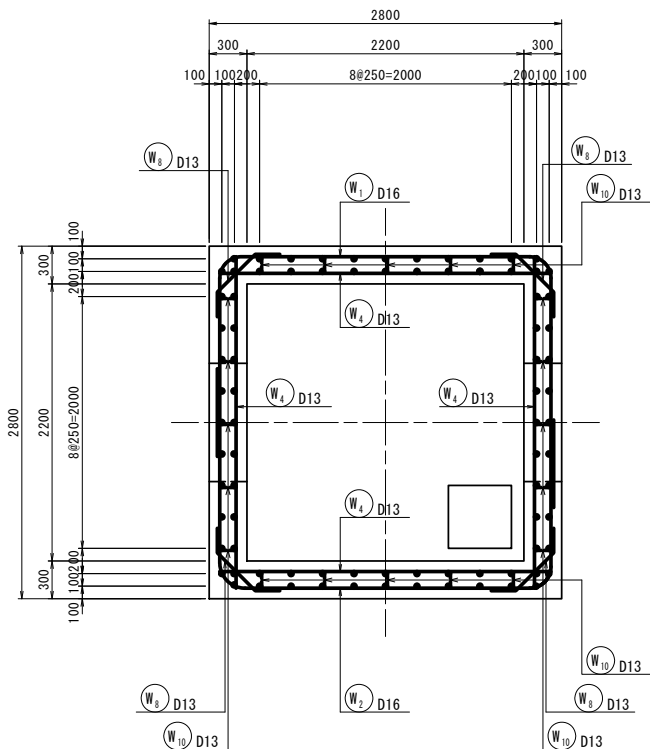
F-F 断面図

(上面)

(下面)

(上面)

(下面)



KEY PLAN

断面図

側壁

側壁

G-G 断面図

I-I 断面図

J-J 断面図

K-K 断面図

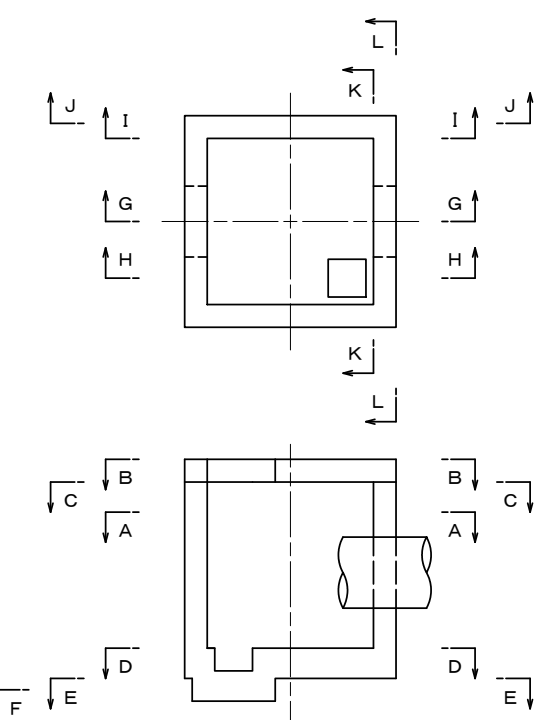
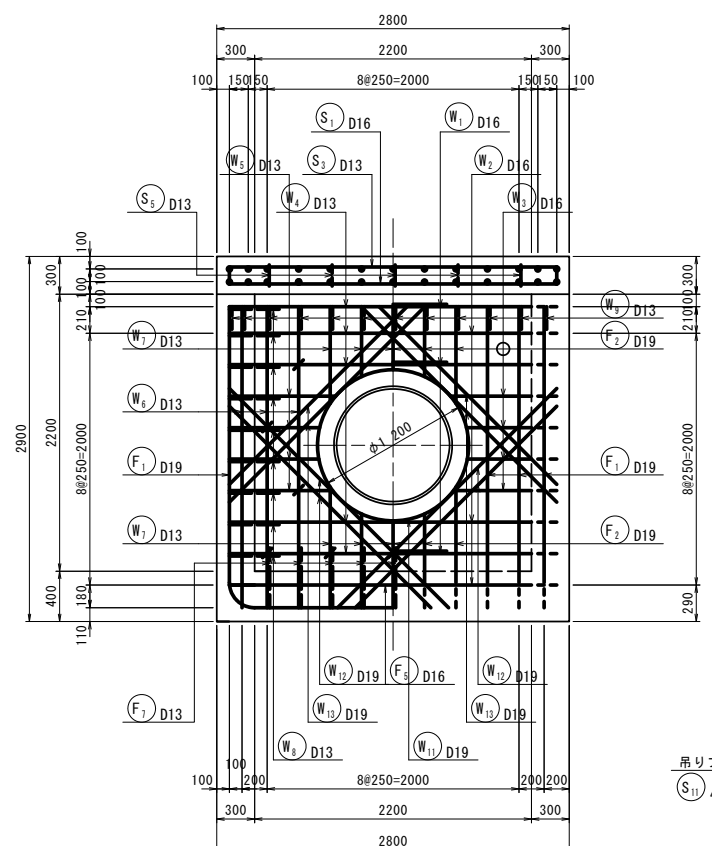
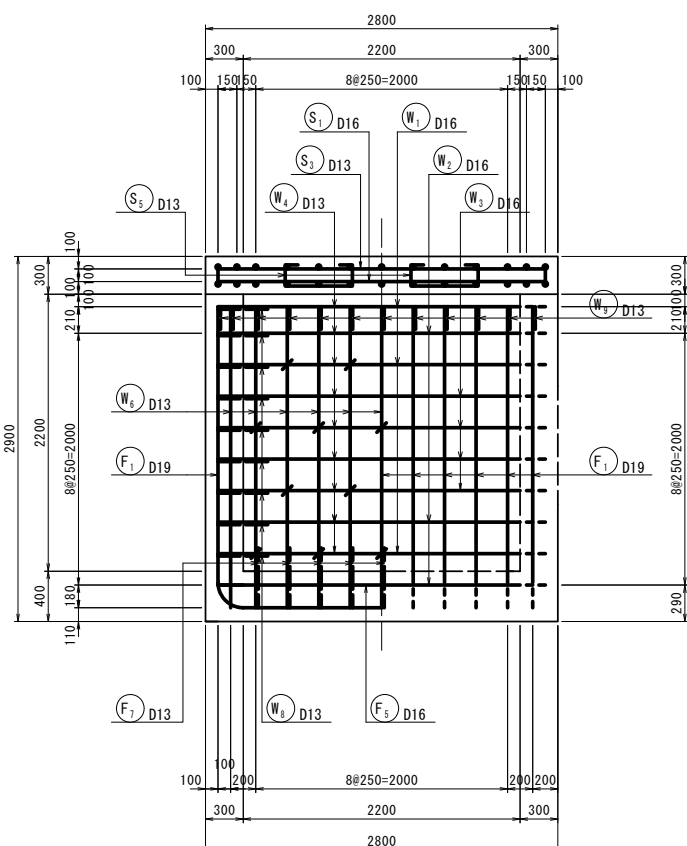
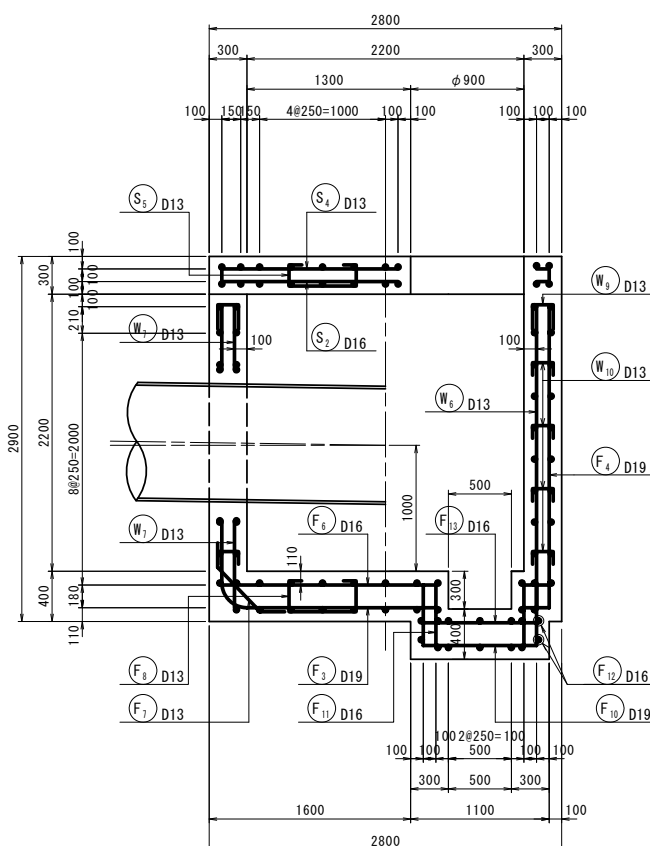
L-L 断面図

(内面)

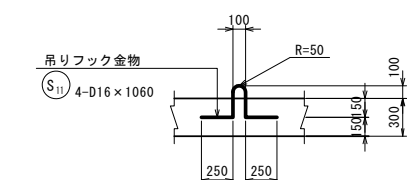
(外面)

(内面)

(外面)



吊りフック詳細図

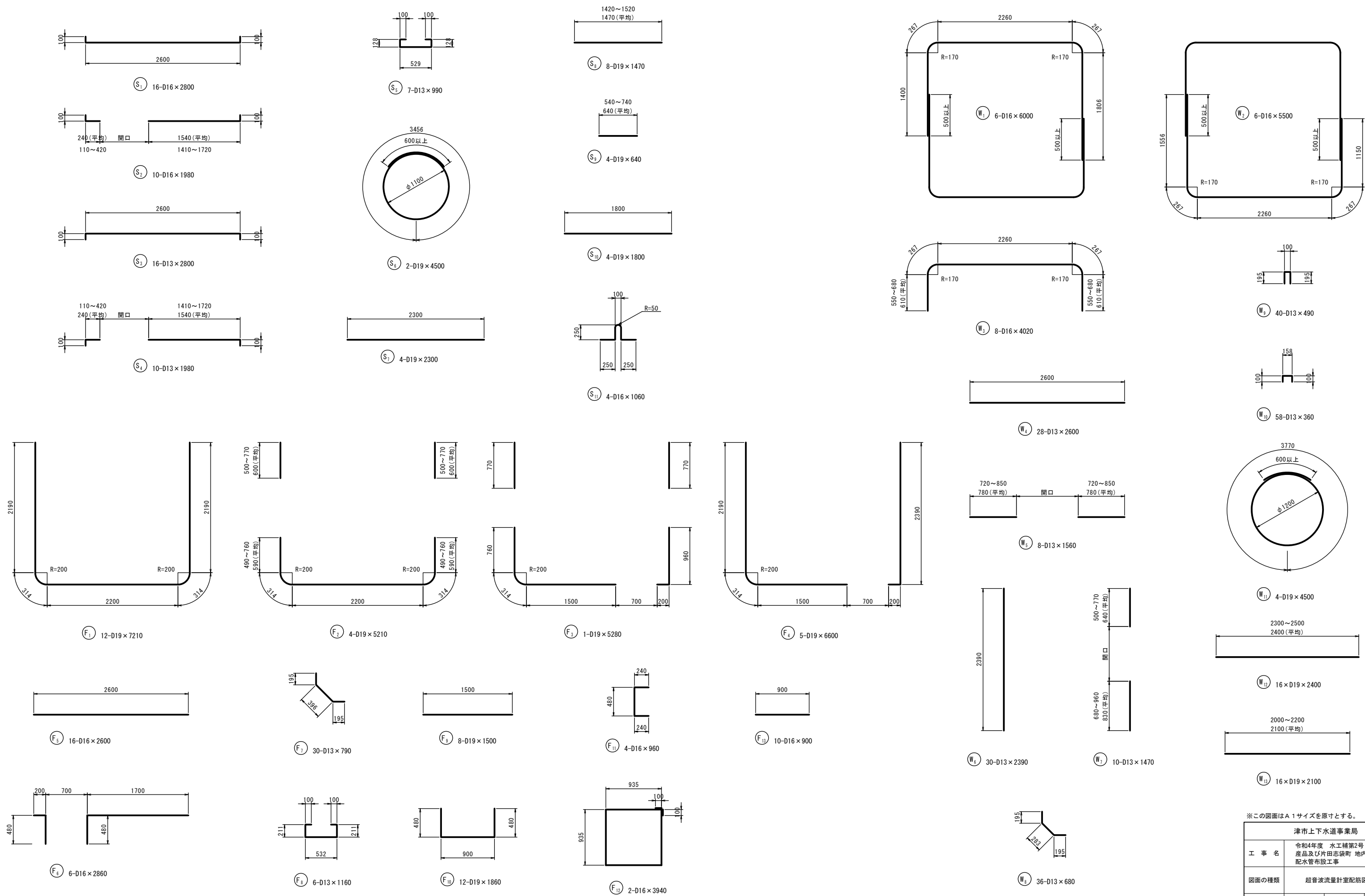


※この図面はA1サイズを原寸とする。

津市上下水道事業局			
工事名	令和4年度 水工補第2号 産品及び片田志波町 地内配水管布設工事		
図面の種類	超音波流量計室配筋図(1/3)		
縮尺	1:30	図面番号	8/16
受注者名			

超音波流量計室配筋図(2/3)

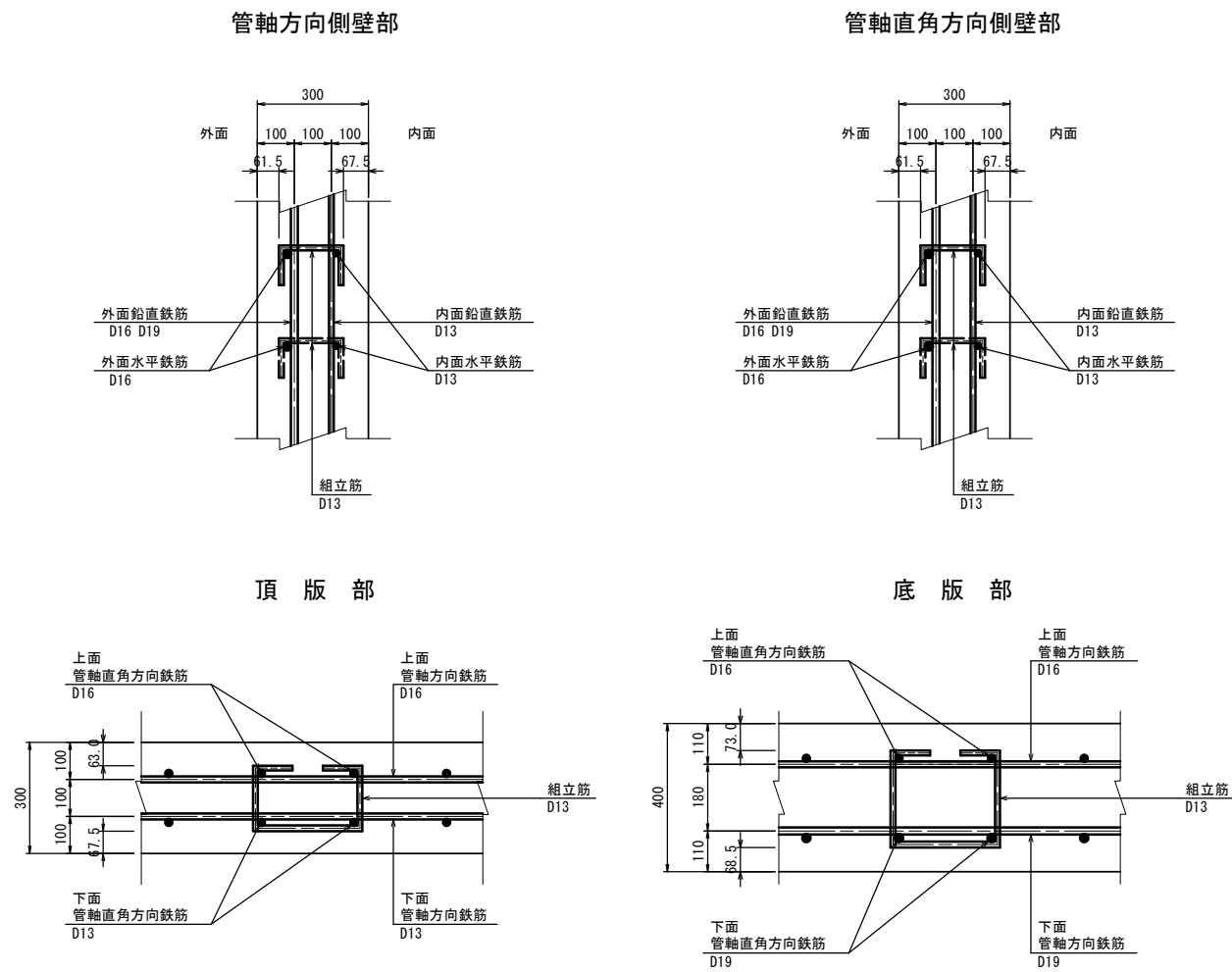
S=1:30



※この図面はA1サイズを原寸とする。

津市上下水道事業局			
工事名	令和4年度 水工補第2号 産品及び片田志波町 地内 配水管布設工事		
図面の種類	超音波流量計室配筋図(2/3)		
縮尺	1:30	図面番号	9/16
受注者名			

かぶり詳細図



鉄筋表

記号	径	長さ (mm)	本数	単位質量 (kg/m)	1本当り質量 (kg/本)	質量 (kg)	摘要
S 1	D16	2800	16	1.56	4.368	69.89	┌┐
S 2	D16	1980	10	1.56	3.089	30.89	┌┐ (平均長)
S 3	D13	2800	16	0.995	2.786	44.58	┌┐
S 4	D13	1980	10	0.995	1.970	19.70	┌┐ (平均長)
S 5	D13	990	7	0.995	0.985	6.90	┌┐
S 6	D19	4500	2	2.25	10.125	20.25	○
S 7	D19	2300	4	2.25	5.175	20.70	—
S 8	D19	1470	8	2.25	3.308	26.46	— (平均長)
S 9	D19	640	4	2.25	1.440	5.76	— (平均長)
S 10	D19	1800	4	2.25	4.050	16.20	—
S 11	D16	1060	4	1.56	1.654	6.62	└┘
					小計	267.95	kg
W 1	D16	6000	6	1.56	9.360	56.16	┌┐
W 2	D16	5500	6	1.56	8.580	51.48	┌┐
W 3	D16	4020	8	1.56	6.271	50.17	┌┐ (平均長)
W 4	D13	2600	28	0.995	2.587	72.44	—
W 5	D13	1560	8	0.995	1.552	12.42	— (平均長)
W 6	D13	2390	30	0.995	2.378	71.34	┌┐
W 7	D13	1470	10	0.995	1.463	14.63	┌┐ (平均長)
W 8	D13	680	36	0.995	0.677	24.37	┌┐
W 9	D13	490	40	0.995	0.488	19.52	┌┐
W 10	D13	360	58	0.995	0.358	20.76	┌┐
W 11	D19	4500	4	2.25	10.125	40.50	○
W 12	D19	2400	16	2.25	5.400	86.40	— (平均長)
W 13	D19	2100	16	2.25	4.725	75.60	— (平均長)
					小計	595.79	kg
F 1	D19	7210	12	2.25	16.223	194.68	┌┐
F 2	D19	5210	4	2.25	11.723	46.89	┌┐ (平均長)
F 3	D19	5280	1	2.25	11.880	11.88	┌┐
F 4	D19	6600	5	2.25	14.850	74.25	┌┐
F 5	D16	2600	16	1.56	4.056	64.90	—
F 6	D16	2860	6	1.56	4.462	26.77	┌┐
F 7	D13	790	30	0.995	0.786	23.58	┌┐
F 8	D13	1160	6	0.995	1.154	6.92	┌┐
F 9	D19	1500	8	2.25	3.375	27.00	—
F 10	D19	1860	12	2.25	4.185	50.22	┌┐
F 11	D16	960	4	1.56	1.498	5.99	┌┐
F 12	D16	3940	2	1.56	6.146	12.29	┌┐
F 13	D16	900	10	1.56	1.404	14.04	—
					小計	559.41	kg
					合計	1423.15	kg
					D19	696.79	kg
					D16	389.20	kg
					D13	337.16	kg

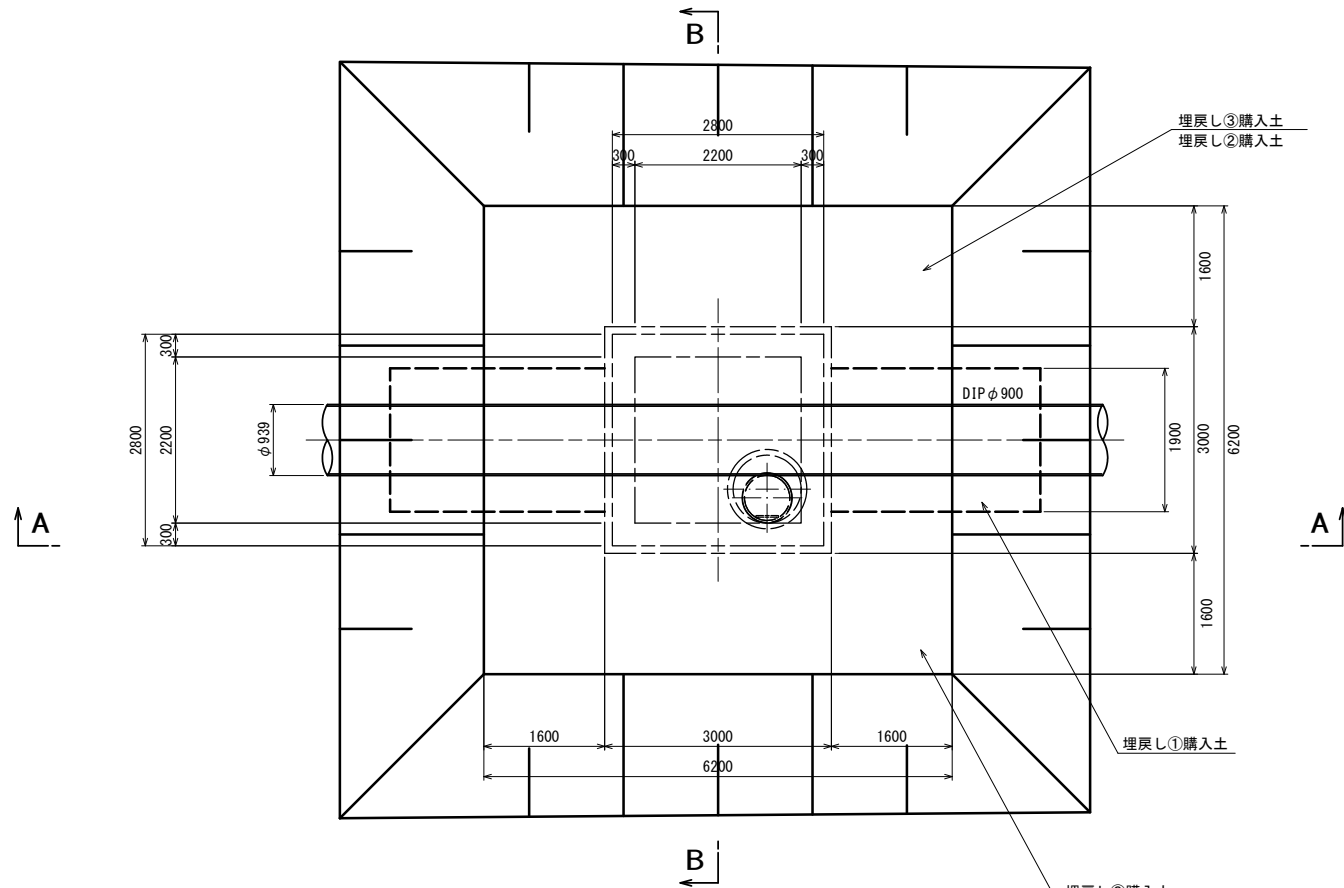
※この図面はA1サイズを原寸とする。

津市上下水道事業局			
工事名	令和4年度 水工補第2号 産品及び片田志袋町 地内 配水管布設工事		
図面の種類	超音波流量計室配筋図(3/3)		
縮尺	1:10	図面番号	10/16
受注者名			

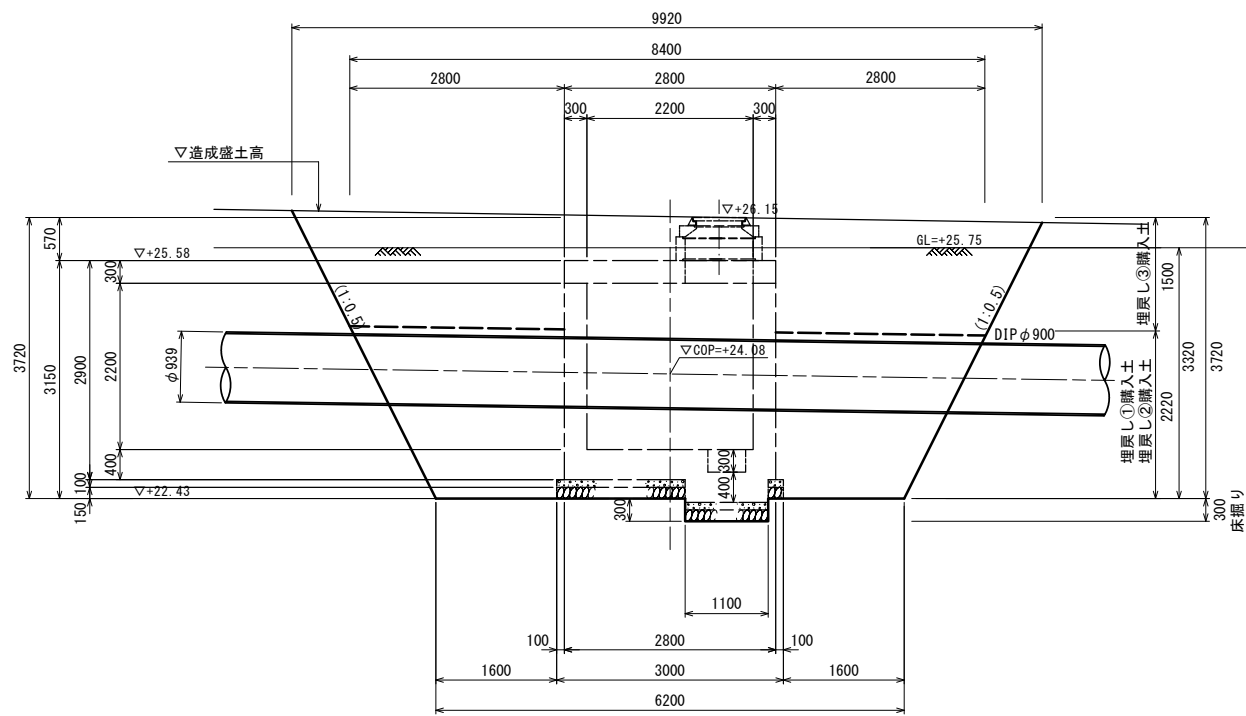
超音波流量計室土工図

S=1:50

平面図



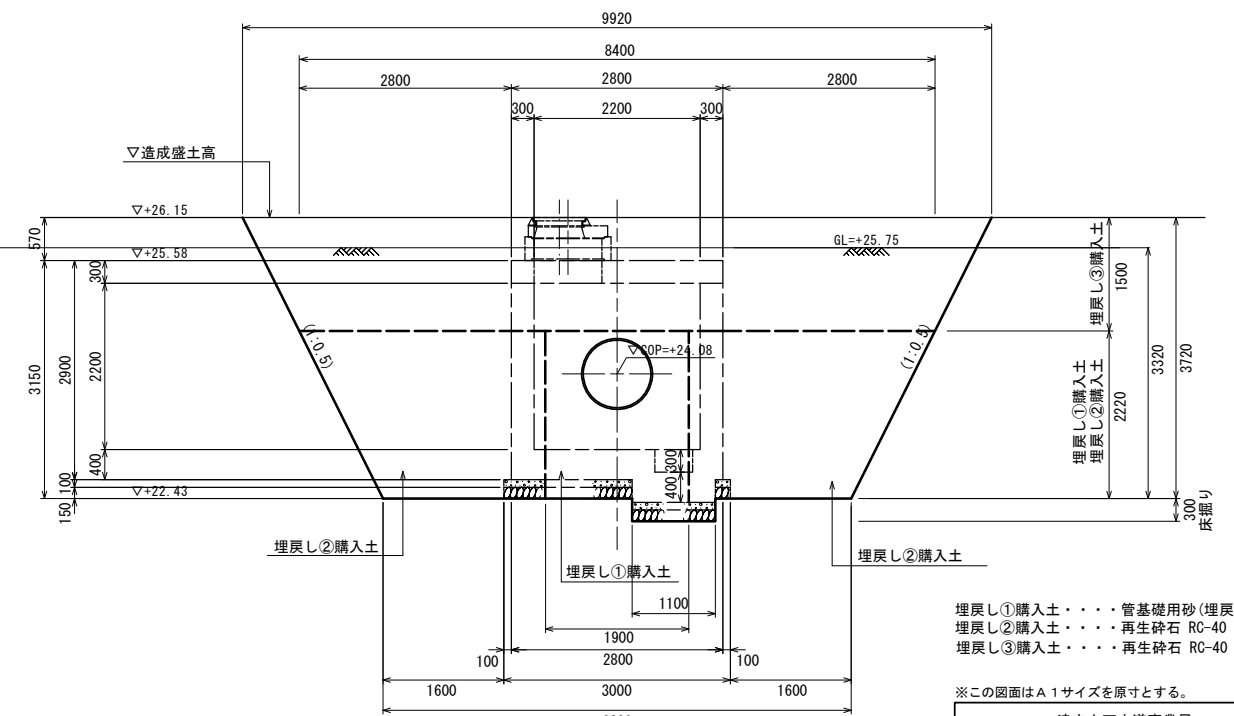
A-A断面図



(参考)
Bo/No. 3 H25/10
GL=+21.57m
Dep=+0.24m

標高	層厚	柱状土質区分	N値	孔内水位
26.47	1.10	埋戻し③購入土 シルト混り砂礫	2	10/29 GL-1.8
25.77	0.70	砂質シルト	2	▽
24.67	1.10	砂礫	21	▽
23.77	0.90	固結シルト	50/20	▽
23.07	0.70	シルト混り砂	50/9	▽
21.37	1.70	固結シルト	50/12	▽
18.77	2.60	シルト混り砂	50/10	▽
17.33	1.44	固結シルト	50/15	▽
			50/8	▽
			50/9	▽

B-B断面図



埋戻し①購入土・・・管基礎用砂(埋戻用砂)
埋戻し②購入土・・・再生砕石 RC-40
埋戻し③購入土・・・再生砕石 RC-40

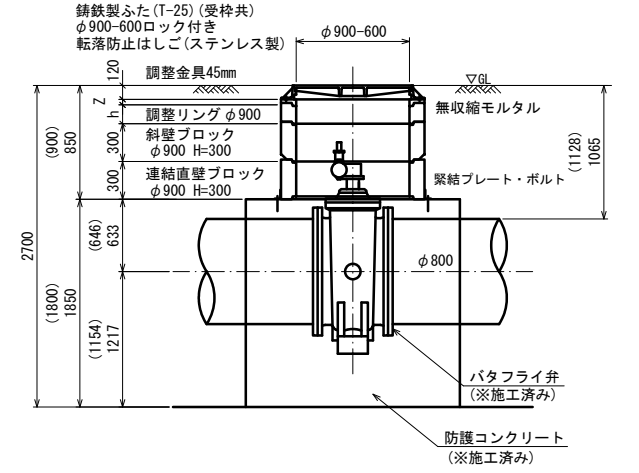
※この図面はA1サイズを原寸とする。

津市上下水道事業局			
工事名	令和4年度 水工補第2号 産品及び片田志波町 地内 配水管布設工事		
図面の種類	超音波流量計室土工図		
縮尺	1:50	図面番号	11/16
受注者名			

平面図
S=1:100

配管図(到達側)

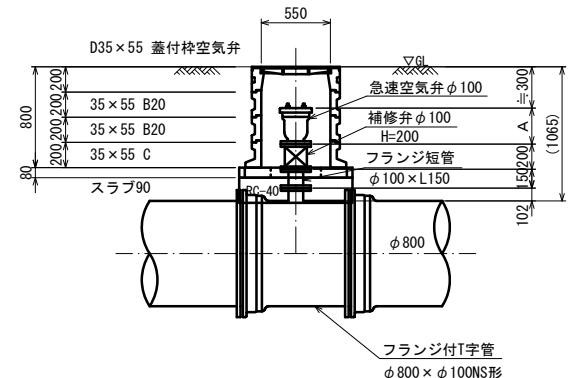
仕切弁BOX設置図
S=1:30



不断水分歧工 (1)

仕切弁	籠設置高	調整リング	調整金具	摘要
分岐バタフライ弁φ800	850	h=100	Z=30 45mm用	
インサートバルブφ800	900	h=150	Z=30 45mm用 ()寸法にて示す	

空気弁BOX設置図
S=1:30



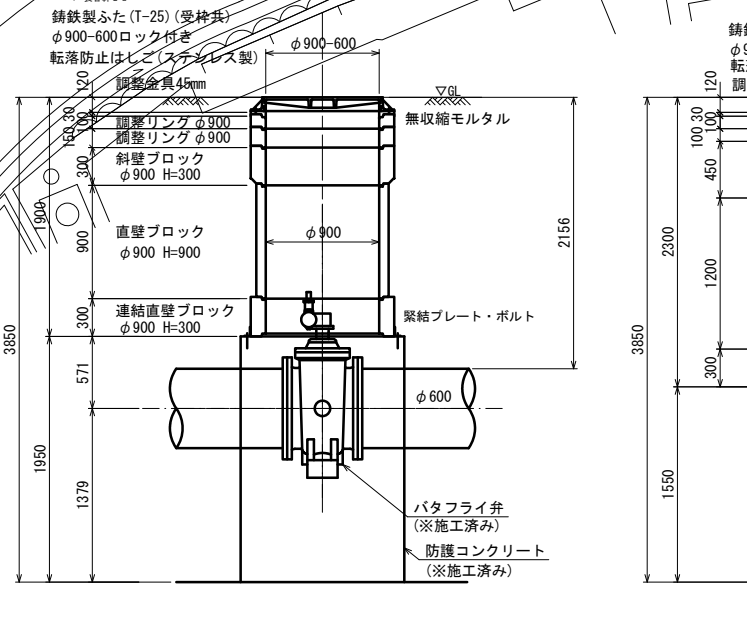
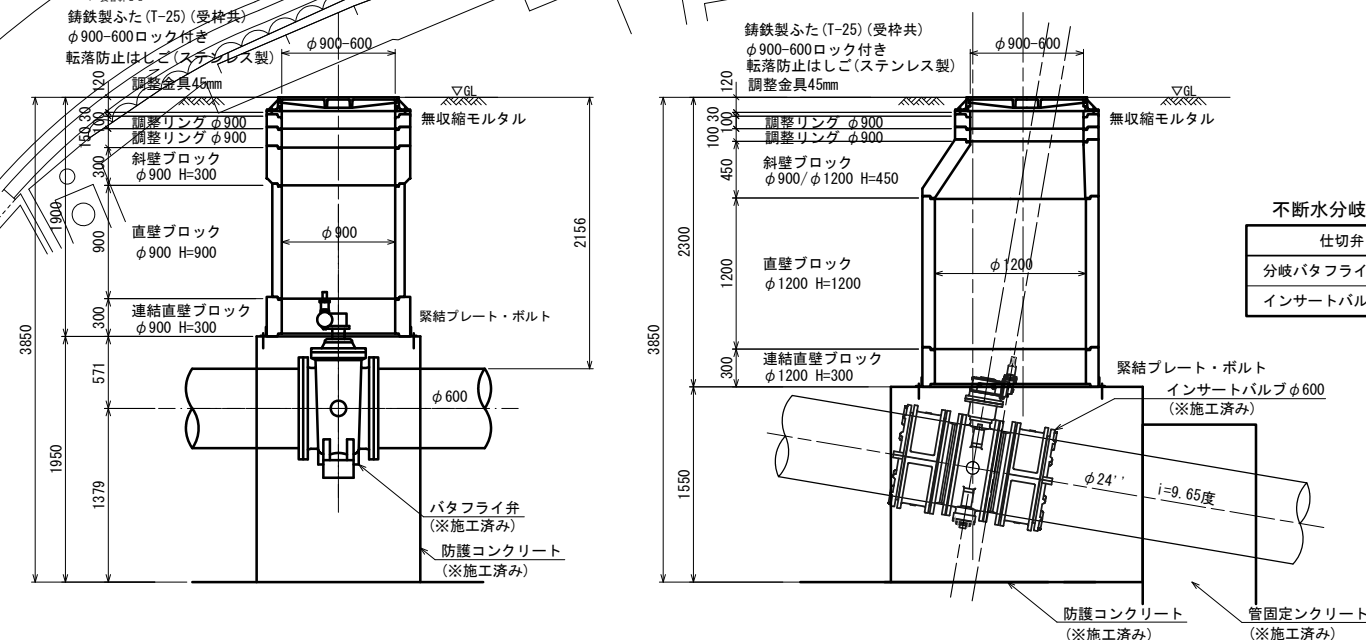
不断水分歧工 (2)

仕切弁	籠設置高	調整リング	調整金具	摘要
分岐バタフライ弁φ600	1900	h=100 h=150	Z=30 45mm用	
インサートバルブφ600	2300	h=100 h=100	Z=30 45mm用	

※この図面はA1サイズを原寸とする。

津市上下水道事業局			
工事名	令和4年度 水工補第2号 产品及び片田志波町 地内配水管布設工事		
図面の種類	配管図(到達側)		
縮尺	図示	図面番号	12/16
受注者名			

仕切弁BOX設置図
S=1:30



継輪用特殊割押輪NS形
識別マーカー

片田浄水場

弁室

継輪用特殊割押輪NS形 φ900×L1113
継輪用特殊割押輪NS形 φ900×L1212
継輪用特殊割押輪NS形 φ900×L2058

継輪用特殊割押輪NS形 φ900×L1201
継輪用特殊割押輪NS形 φ900×L1201
継輪用特殊割押輪NS形 φ900×L1201

継輪用特殊割押輪NS形 φ900×L1201
継輪用特殊割押輪NS形 φ900×L1201
継輪用特殊割押輪NS形 φ900×L1201

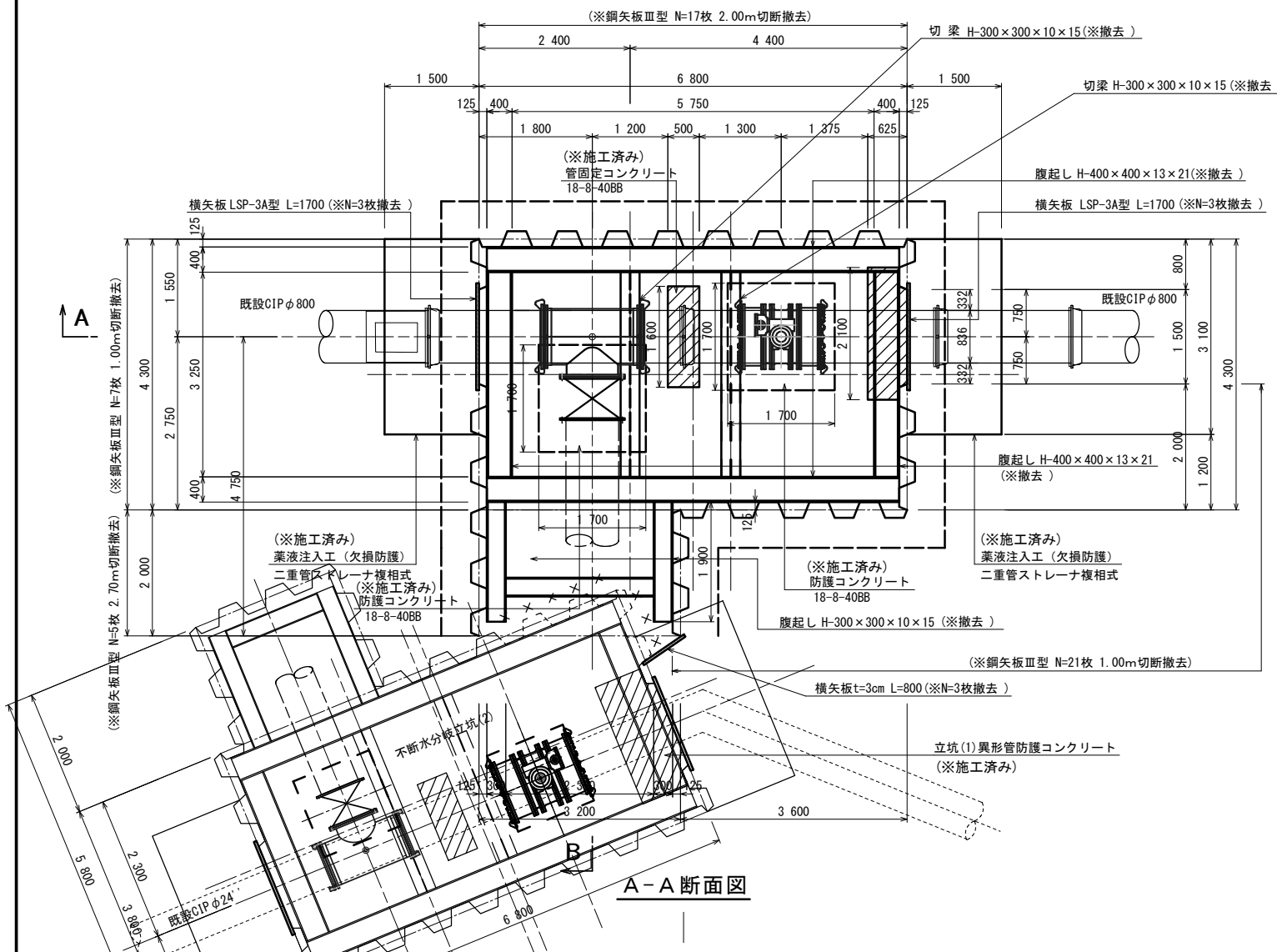
継輪用特殊割押輪NS形 φ900×L1201
継輪用特殊割押輪NS形 φ900×L1201
継輪用特殊割押輪NS形 φ900×L1201

継輪用特殊割押輪NS形 φ900×L1201
継輪用特殊割押輪NS形 φ900×L1201
継輪用特殊割押輪NS形 φ900×L1201

平面図

不断水分岐工(1)立坑撤去図

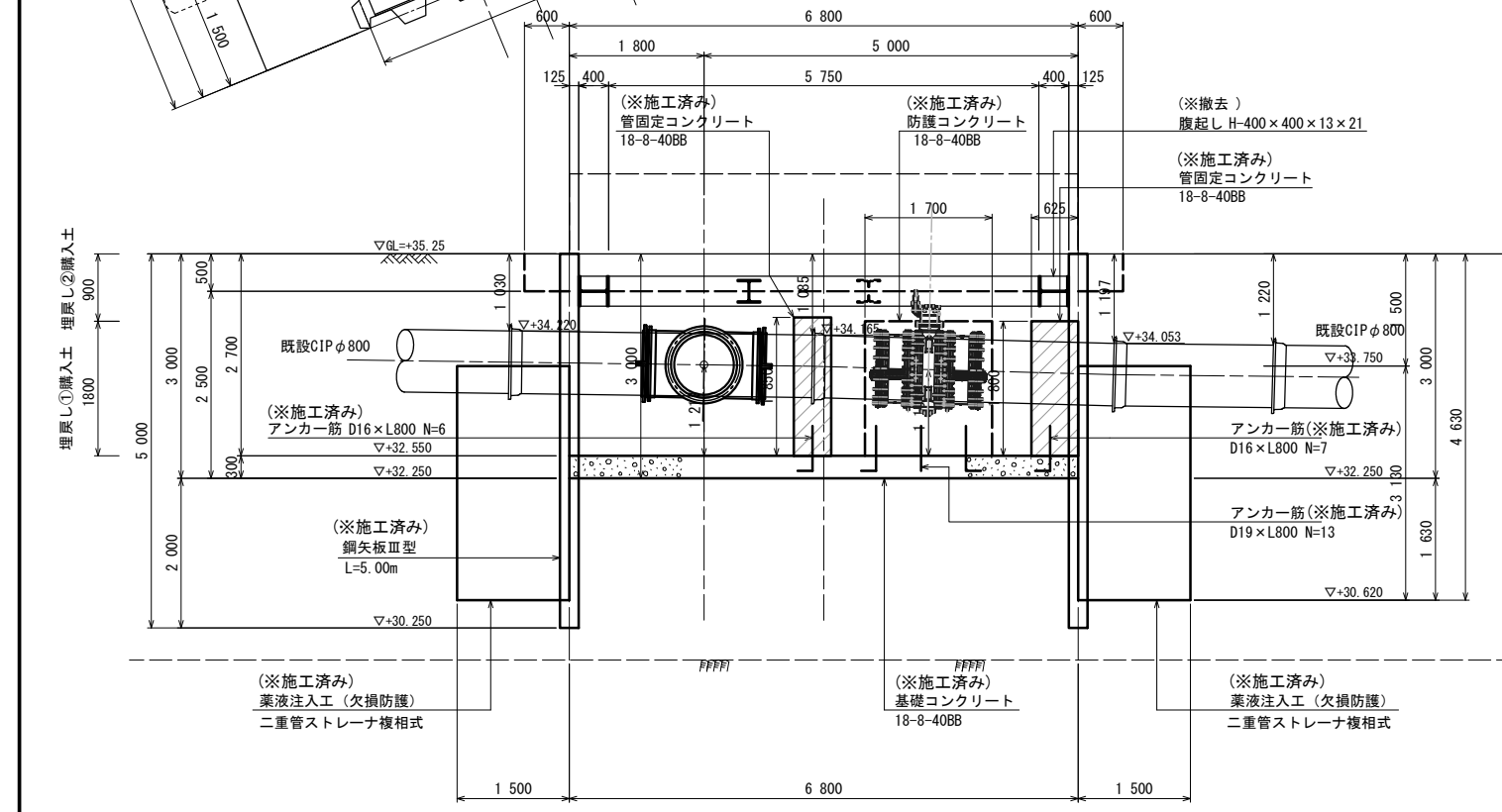
(φ800 × φ800) S=1:50



× 不断水分岐立坑工(2)施工時に撤去 施工済み N=8枚

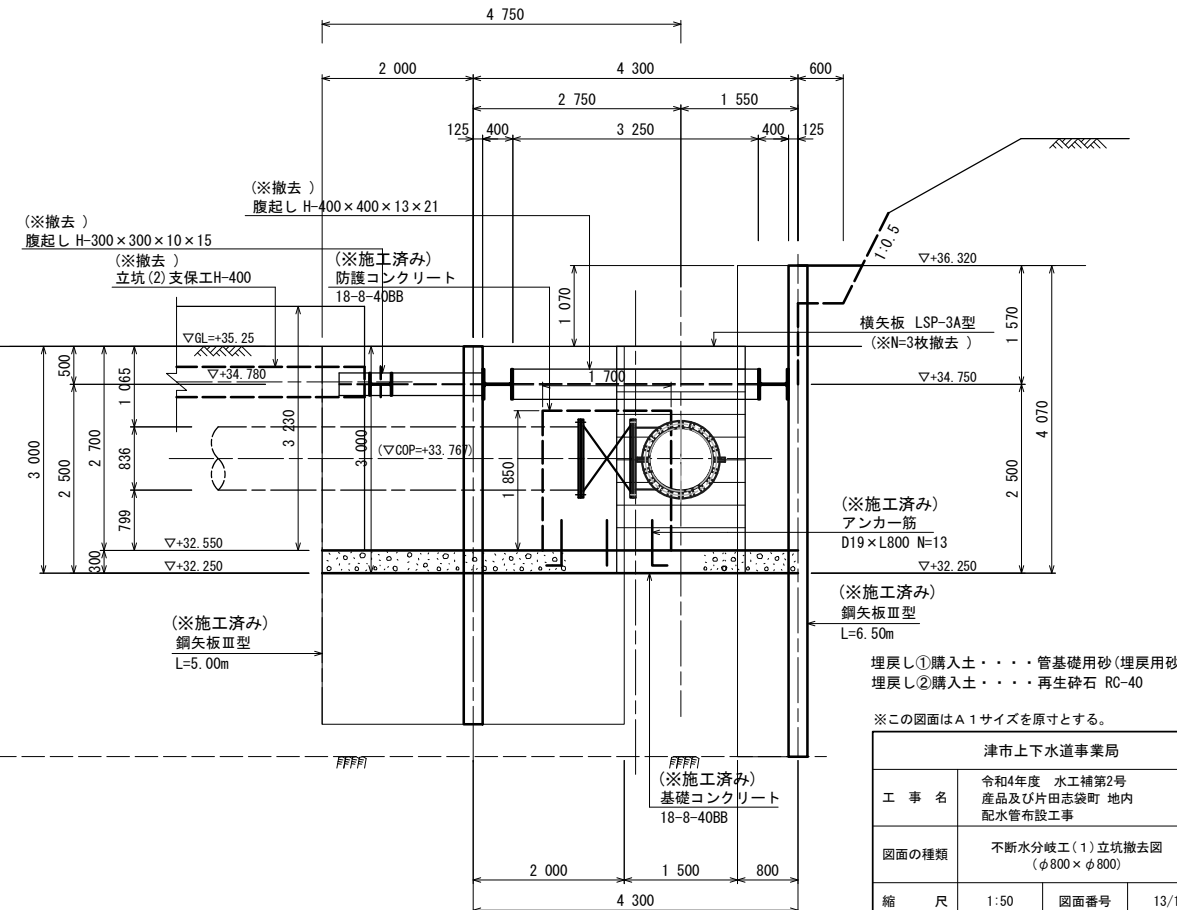
A-A断面図

B-B断面図



BorNo. 6 H25/11
GL=35.42m
Dep=14.51m

層高	柱状	土質区分	N値	孔内水位
0			0	11/11
10		埋土砂質シルト	2	GL-0.92
20		砂質シルト	10	
30		砂質シルト	3	
40		砂質シルト	3	
50		砂質シルト	16	
60		砂質シルト	50/19	
70		砂質シルト	50/14	

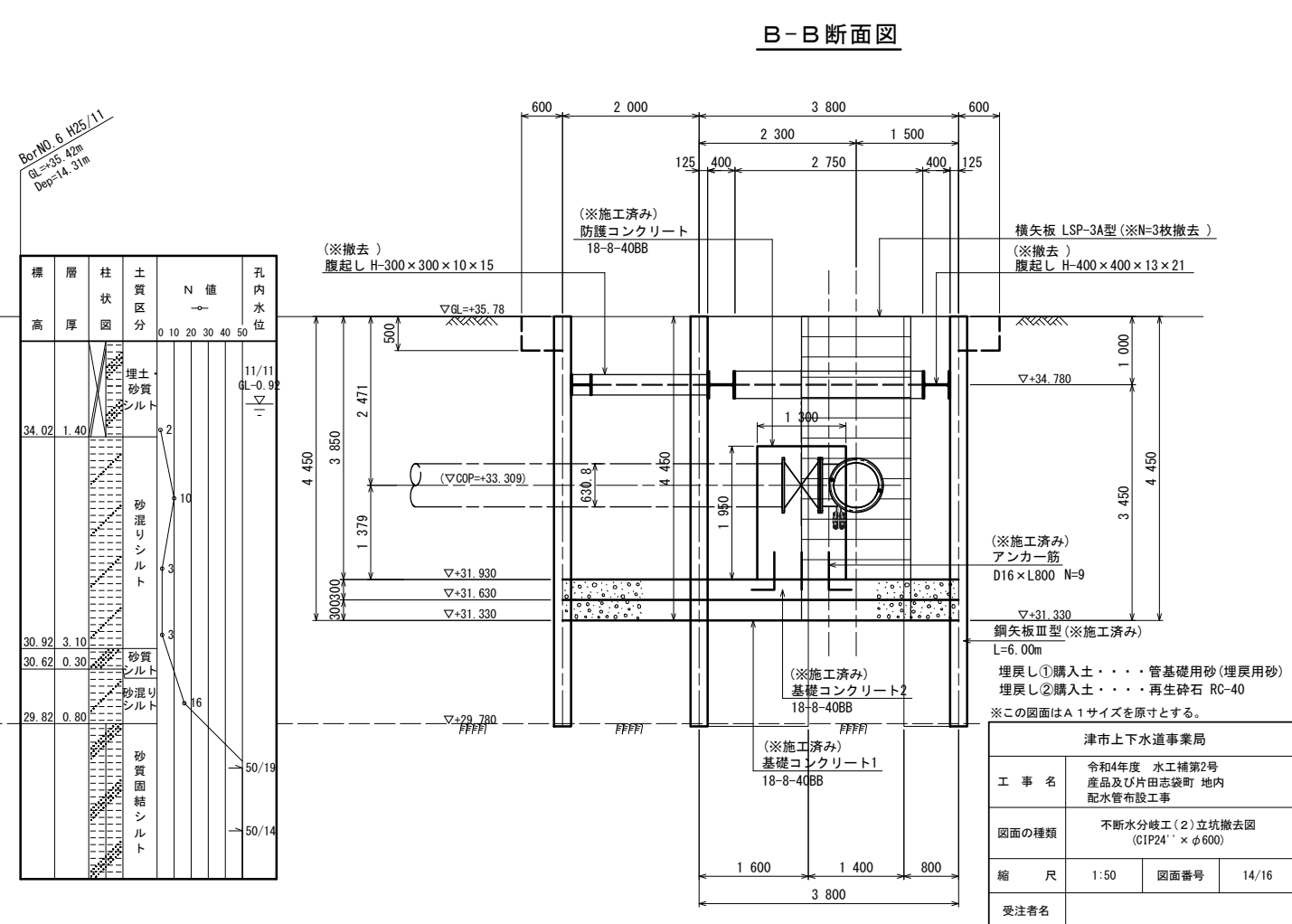
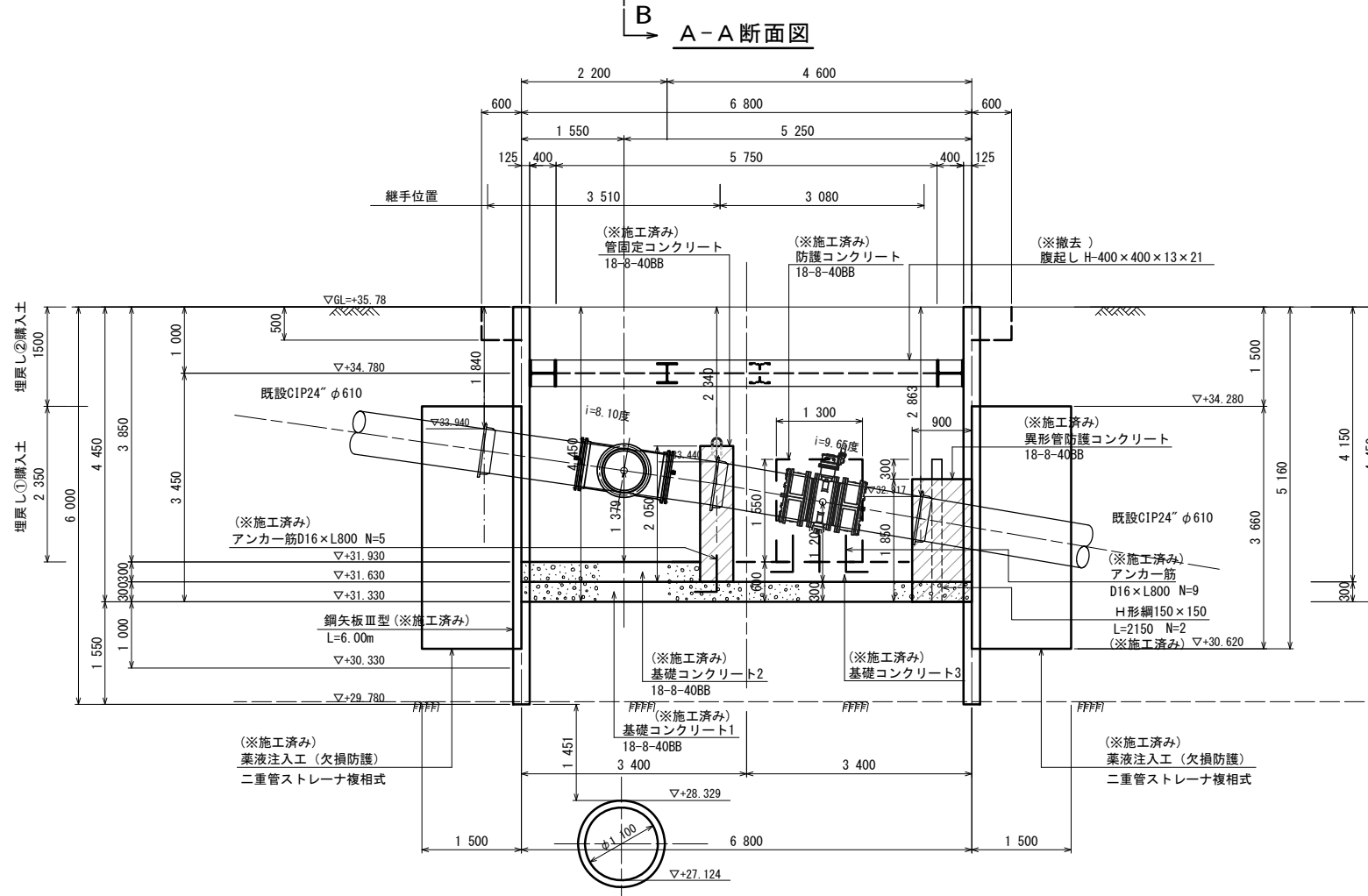
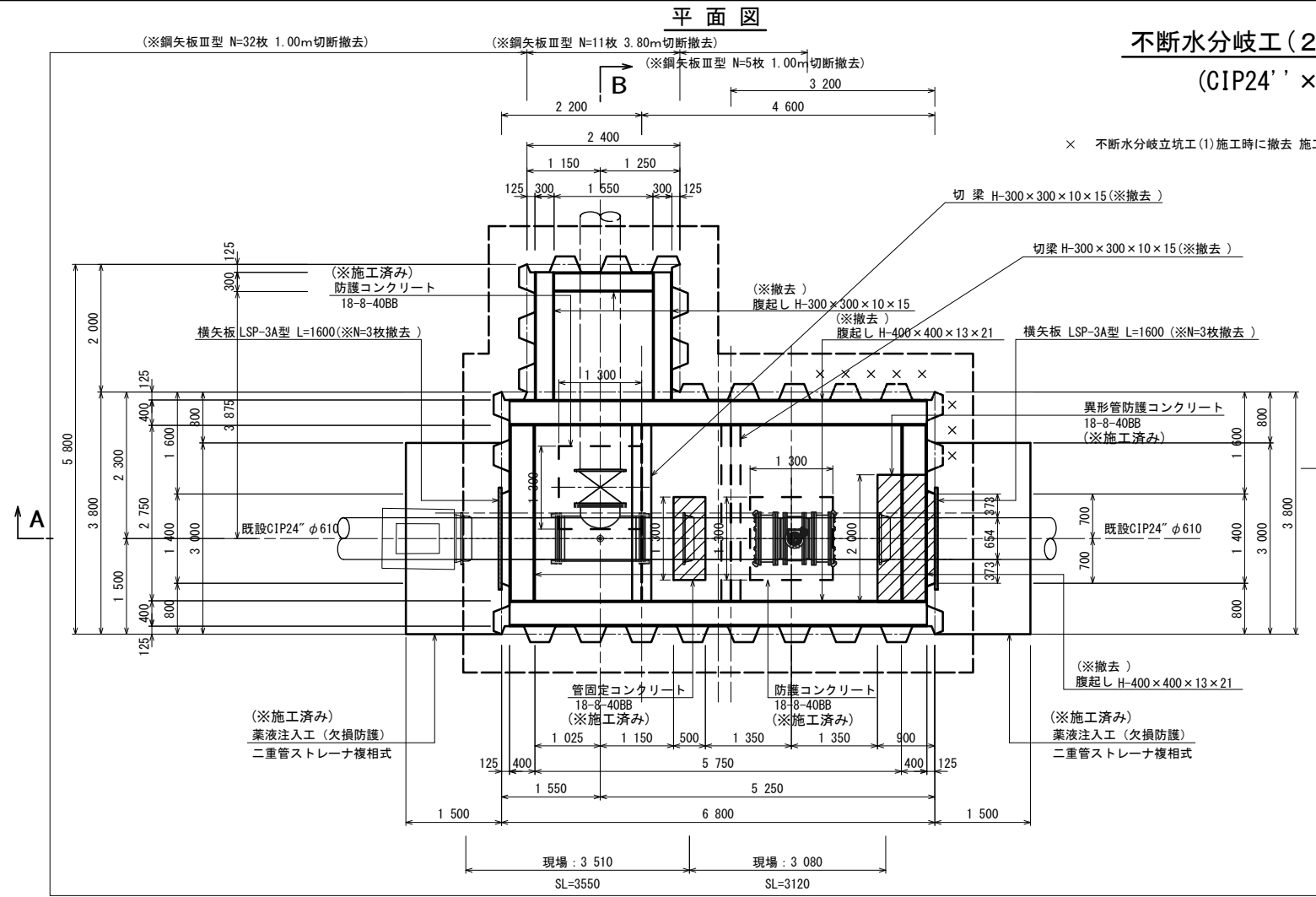


埋戻し①購入土...管基礎用砂(埋戻用砂)
埋戻し②購入土...再生砕石 RC-40

※この図面はA1サイズを原寸とする。

津市上下水道事業局			
工事名	令和4年度 水工補第2号 産品及び片田志波町 地内 配水管布設工事	縮尺	1:50
図面の種類	不断水分岐工(1)立坑撤去図 (φ800 × φ800)	図面番号	13/16
受注者名			

不断水分岐工(2)立坑撤去図 (CIP24' × φ600) S=1:50



BoNo. 6 P25/11
 GL=+35.42m
 Dep=14.31m

標高	層厚	柱状	土質区分	N値	孔内水位
34.02	1.40		埋土・砂質シルト	11/11	GL-0.92
30.92	3.10		砂質シルト	10	
30.62	0.30		砂質シルト	3	
29.82	0.80		砂質固結シルト	16	
				50/19	
				50/14	

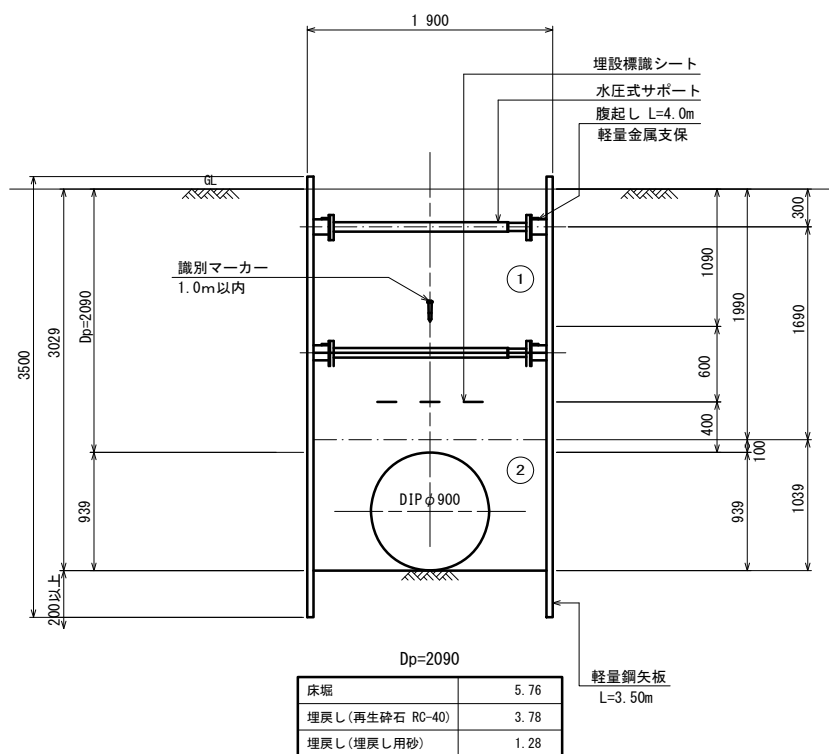
津市上下水道事業局			
工事名	令和4年度 水工補第2号 产品及び片田志波町 地内 配水管布設工事	縮尺	1:50
図面の種類	不断水分岐工(2)立坑撤去図 (CIP24' × φ600)	図面番号	14/16
受注者名			

土工標準図

S=1:30

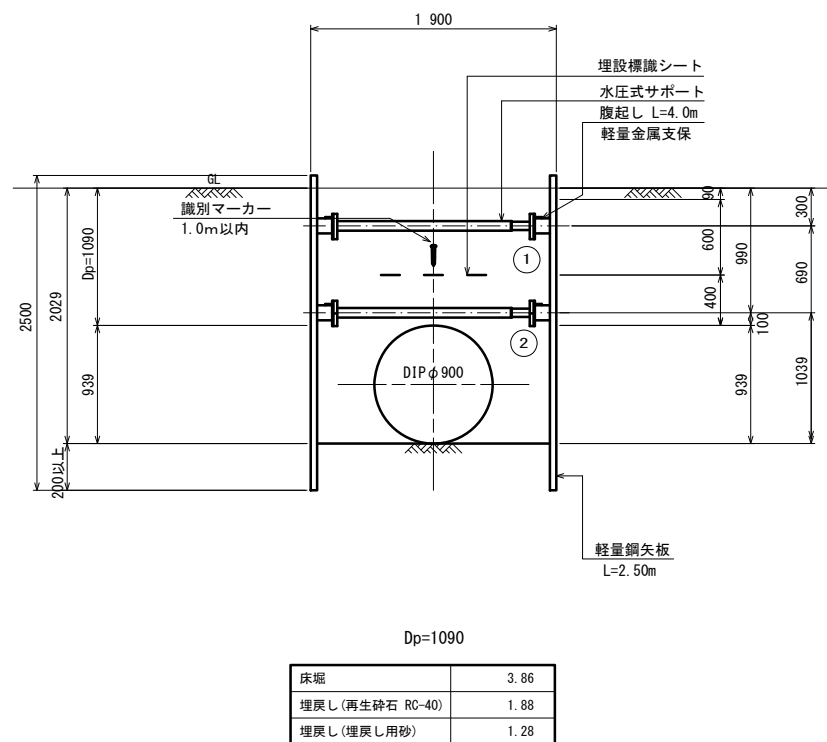
発進側(1)土工図

DIPφ900



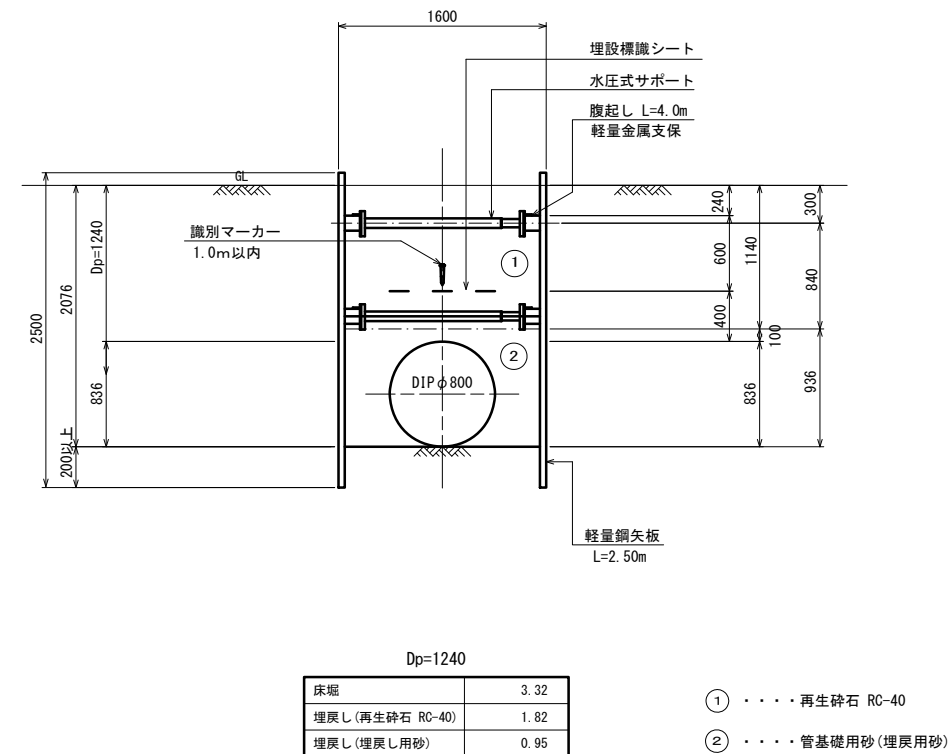
到達側(1)土工図

DIPφ900



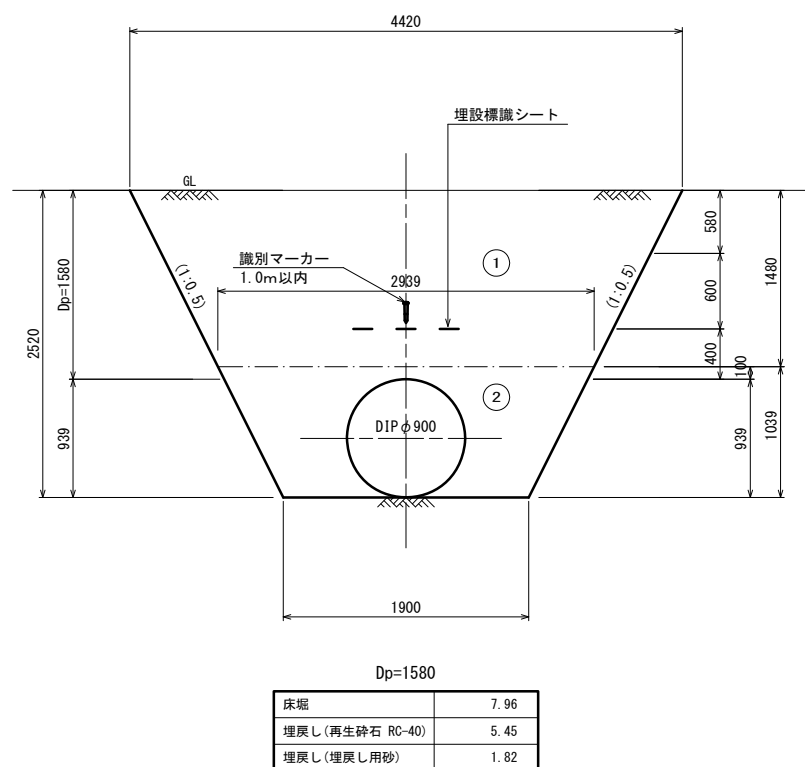
到達側(2)土工図

DIPφ800



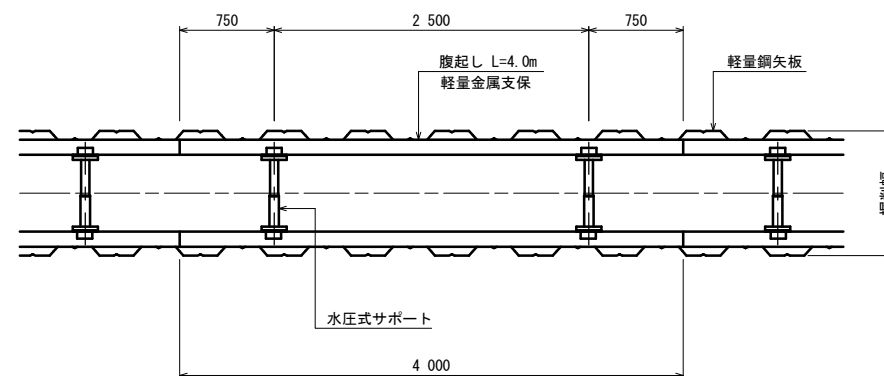
発進側(2)土工図

DIPφ900

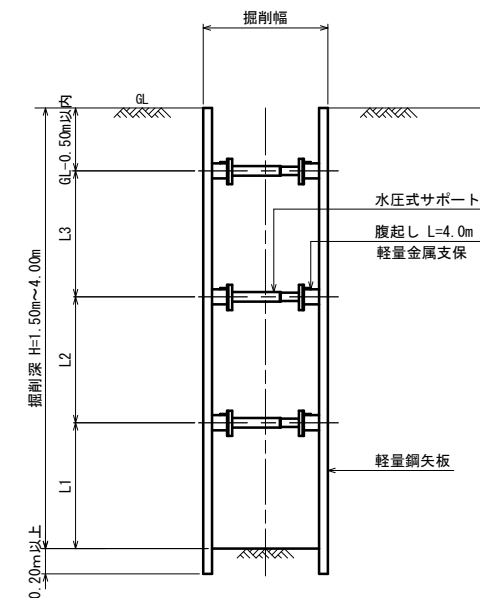


開削土留工

平面図



断面図



軽量鋼矢板設置基準

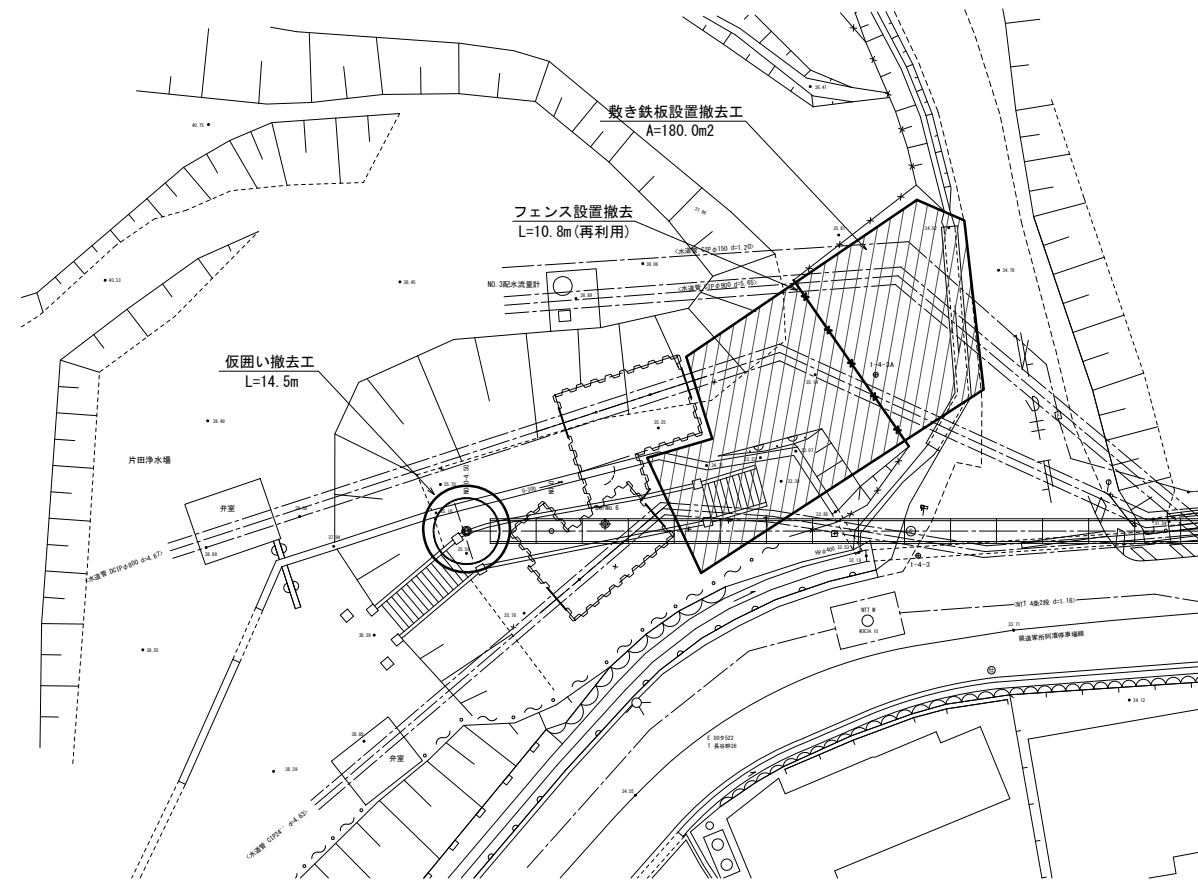
掘削深	支保工段数
2.00m以下	1段支保
3.50m以下	2段支保
4.00m未満	3段支保

※この図面はA1サイズを原寸とする。

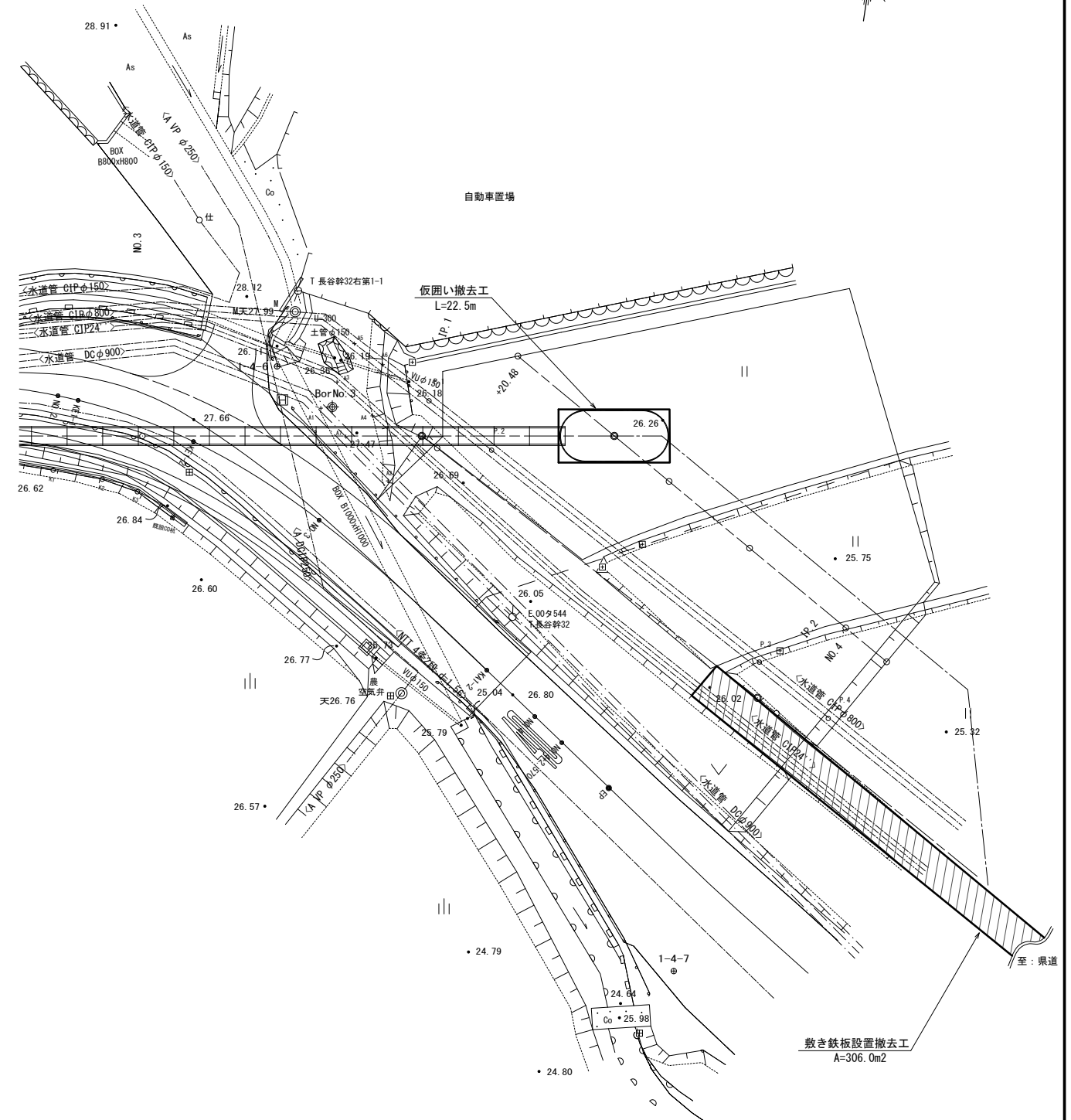
津市上下水道事業局			
工事名	令和4年度 水工補第2号 産品及び片田志波町 地内 配水管布設工事	図面の種類	土工標準図
縮尺	図示	図面番号	15/16
受注者名			

作業ヤード整備図
(平面図) S=1:200

到達立坑



発進立坑



※この図面はA1サイズを原寸とする。

津市上下水道事業局			
工事名	令和4年度 水工補第2号 産品及び片田志波町 地内 配水管布設工事		
図面の種類	作業ヤード整備図		
縮尺	1:200	図面番号	16/16
受注者名			