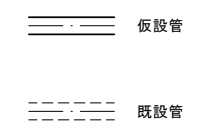
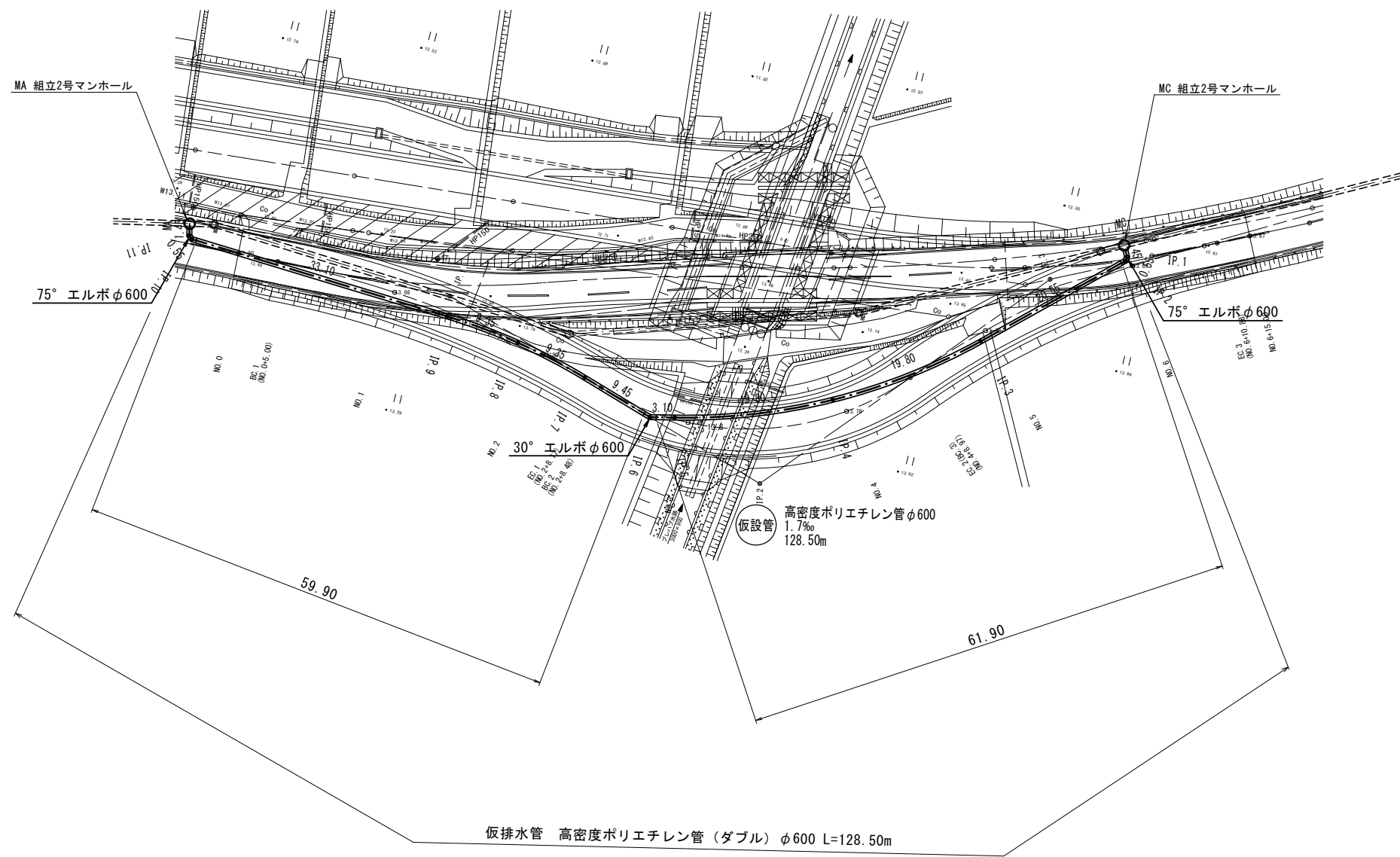
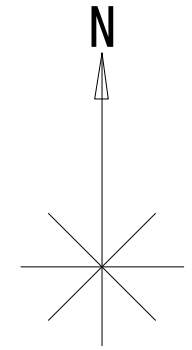


# 仮排水管平面図

S=1:500

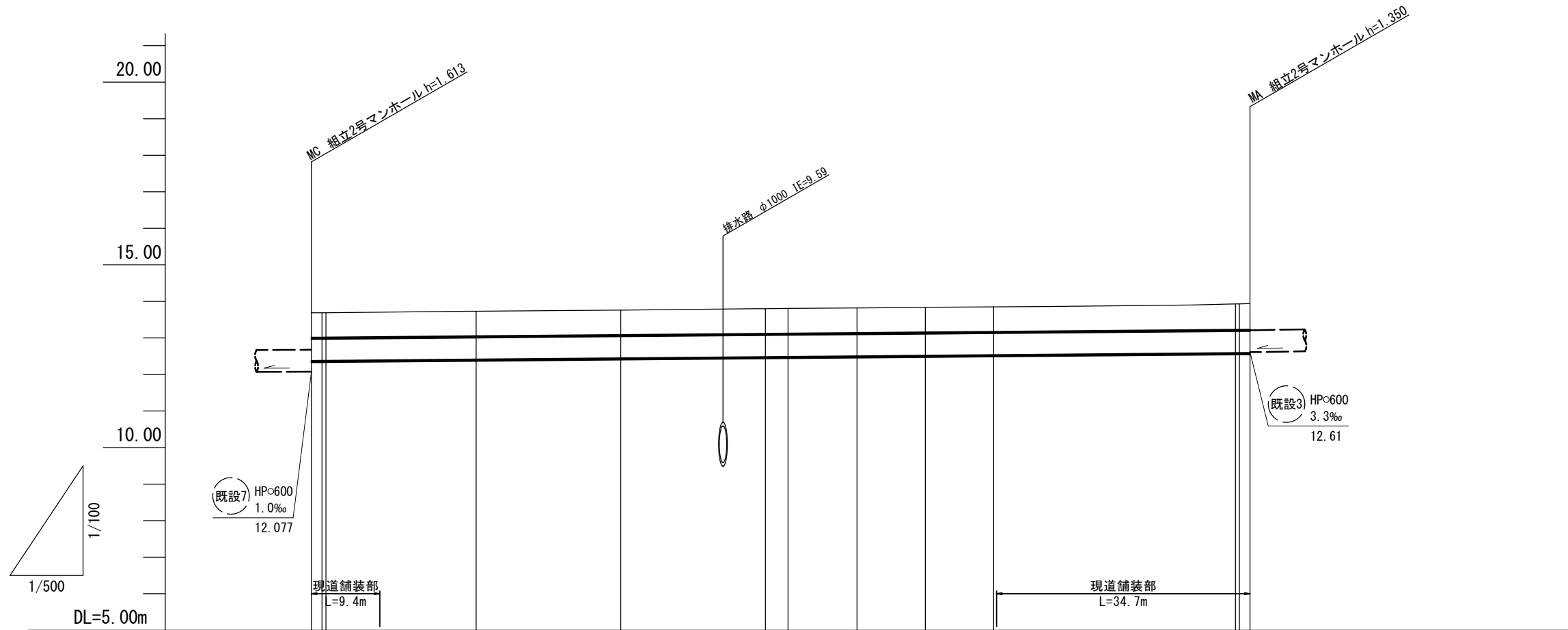


※この図面はA3サイズを原寸とする。

工 事 名	令和5年度下工維第3号 片田井戸町地内下水道管移設工事(その1)		
施工箇所名	津市 片田井戸町 地内		
図 面 名	仮排水管平面図		
縮 尺	1:500	図面番号	1
事業所名	津市上下水道事業局下水道工務課		

# 仮排水管縦断図

V=1:100  
H=1:500



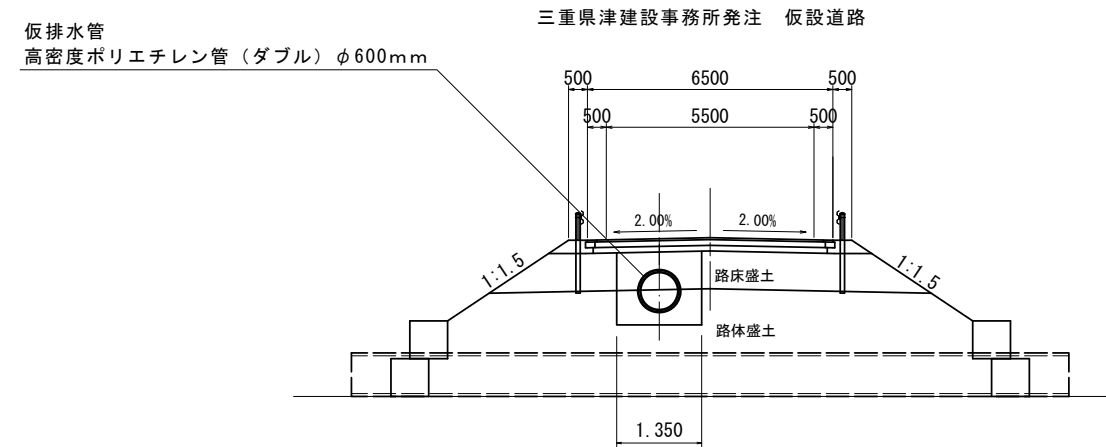
路線番号	仮設管														
管径	高密度ポリエチレン管 (ダブル) φ600														
勾配	1.7														
人孔間距離	1.45	0.55	20.55	19.80	19.80	3.10	9.45	9.35	9.35	33.10	0.55	45			
土被り	0.68	0.68	0.68	0.69	0.68	0.68	0.69	0.69	0.68	0.69	0.68	0.68	0.71	0.71	0.71
掘削深	1.56	1.55	1.55	1.56	1.56	1.56	1.56	1.56	1.56	1.56	1.56	1.56	1.58	1.58	1.59
管底高	12.372	12.374	12.375	12.388	12.410	12.444	12.478	12.483	12.499	12.515	12.531	12.532	12.587	12.588	12.590
計画地盤高															
地盤高	13.69	13.69	13.69	13.71	13.73	13.76	13.80	13.81	13.82	13.84	13.85	13.85	13.93	13.93	13.94
追加距離	0.00	1.45	2.00	9.37	22.55	42.35	62.15	65.25	74.70	84.05	93.40	93.81	126.50	127.05	128.50
単距離	0.00	1.45	0.55	7.37	13.18	19.80	19.80	3.10	9.45	9.35	9.35	0.41	32.69	0.55	1.45
測点	MC	IP.1	IP.2	+7.37	IP.3	IP.4	IP.5	IP.6	IP.7	IP.8	IP.9	+0.41	IP.10	IP.11	MA

管番号表			
仮設管			

※この図面はA3サイズを原寸とする。

工事名	令和5年度下工維第3号 片田井戸町地内下水道管移設工事 (その1)		
施工箇所名	津市 片田井戸町 地内		
図面名	仮排水管縦断図		
縮尺	V=1:100 H=1:500	図面番号	2
事業所名	津市上下水道事業局下水道工務課		

## 仮排水管横断図



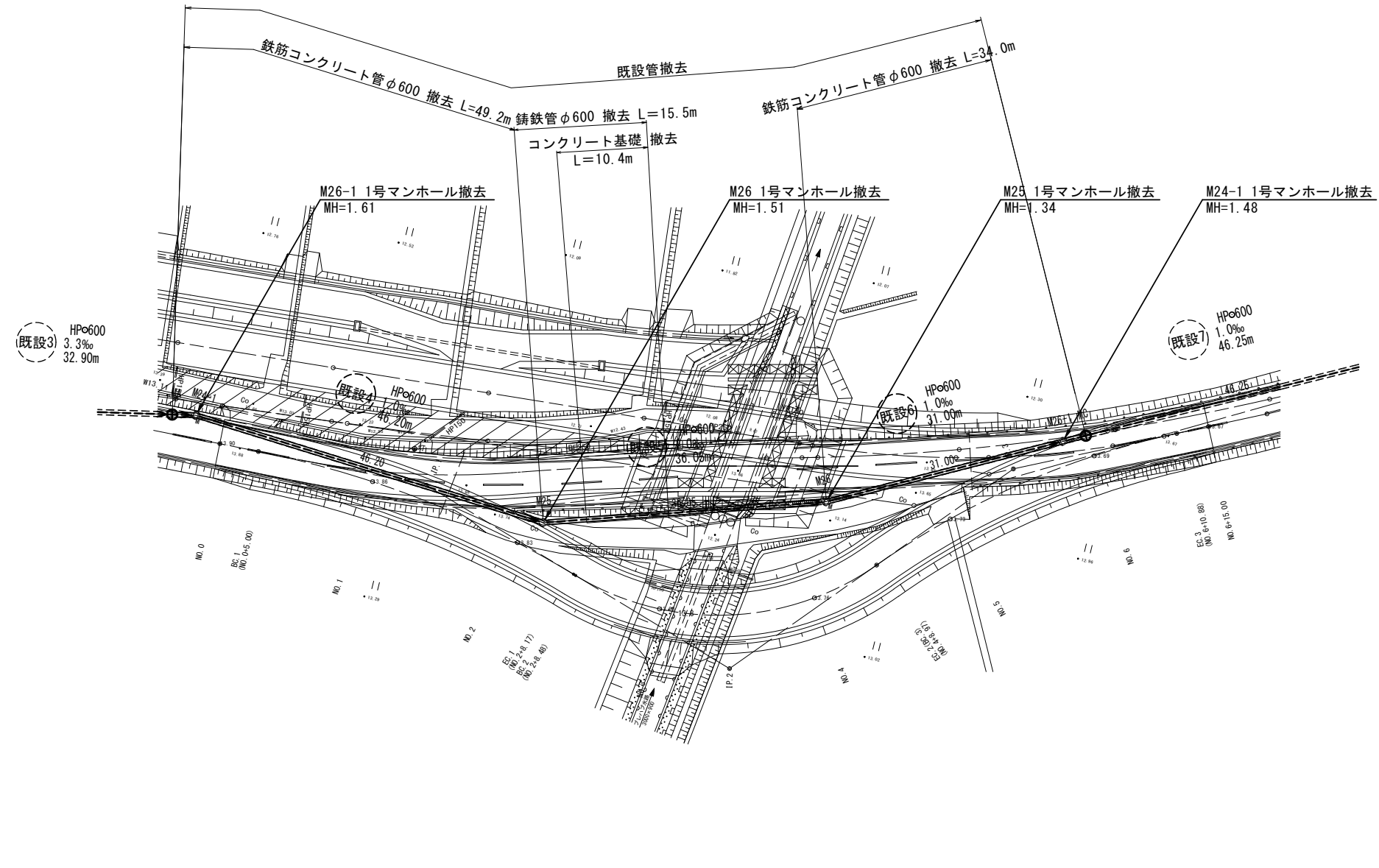
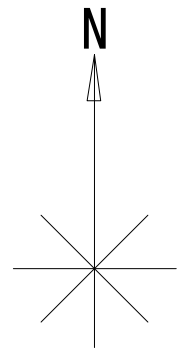
- ※ 仮排水管の施工については、三重県津建設事務所発注の仮設道路において、路床盛土が完成した後に行うものとする。
- ※ 流用土を使用する場合、床掘及び埋戻の際には、路体盛土と路床盛土の区分に留意し施工すること。

※この図面はA3サイズを原寸とする。

工事名	令和5年度下工種第3号 片田井戸町地下下水道管移設工事(その1)		
施工箇所名	津市 片田井戸町 地内		
図面名	仮排水管横断図		
縮尺	1:100	図面番号	3
事業所名	津市上下水道事業局下水道工務課		

# 既設管撤去平面図

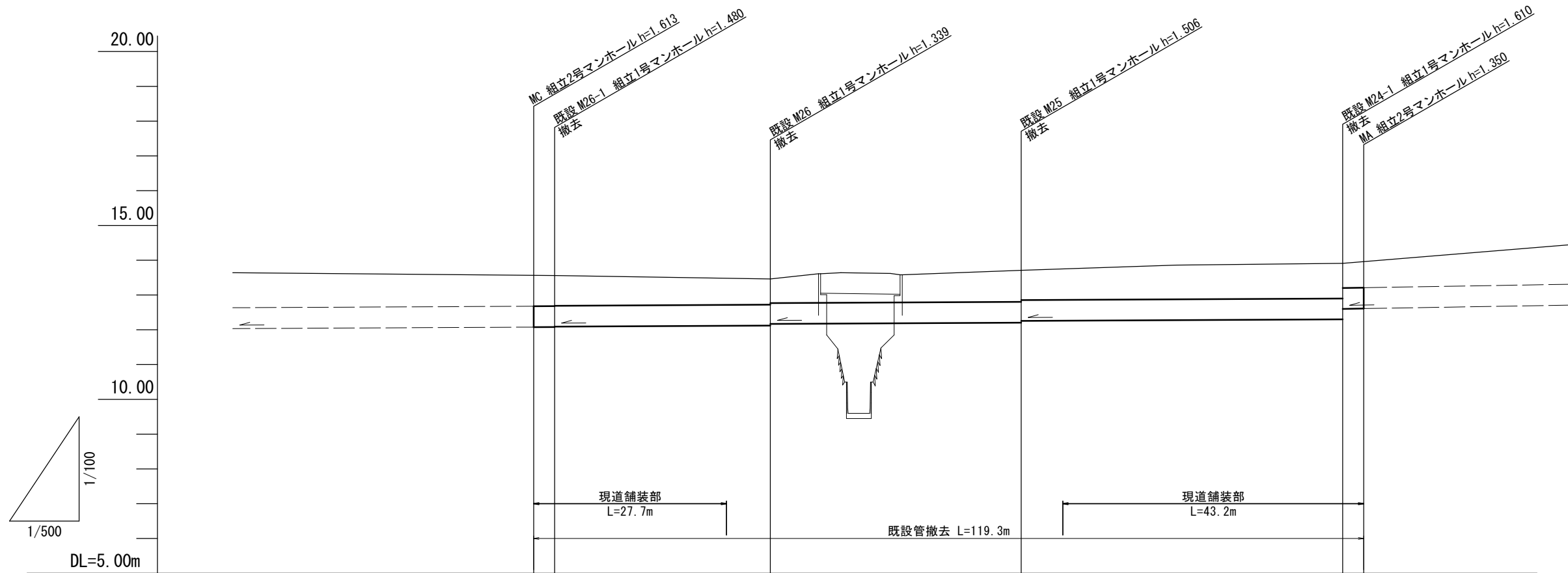
S=1:500



工 事 名	令和5年度下工維第3号 片田井戸町地内下水道管移設工事(その1)		
施工箇所名	津市 片田井戸町 地内		
図 面 名	既設管撤去平面図		
縮 尺	1:500	図面番号	4
事業所名	津市上下水道事業局下水道工務課		

# 既設管撤去縦断図

V=1:100  
H=1:500



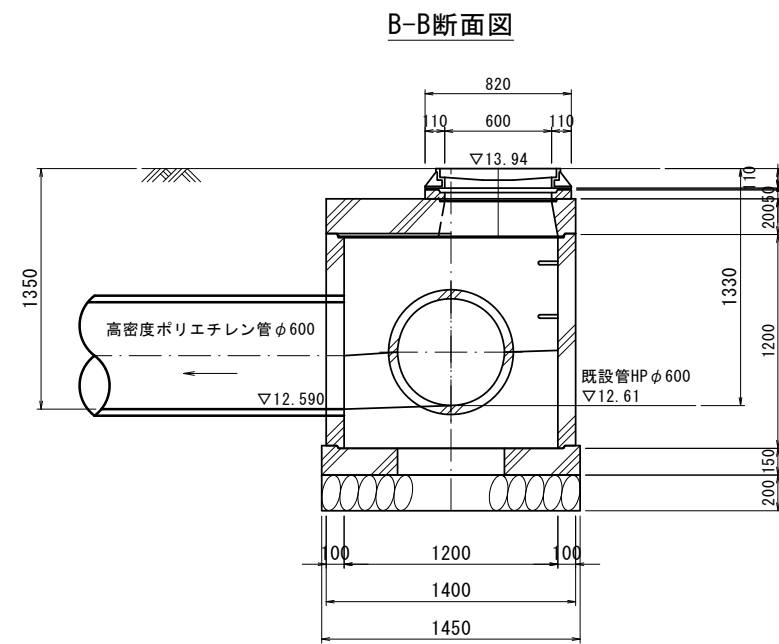
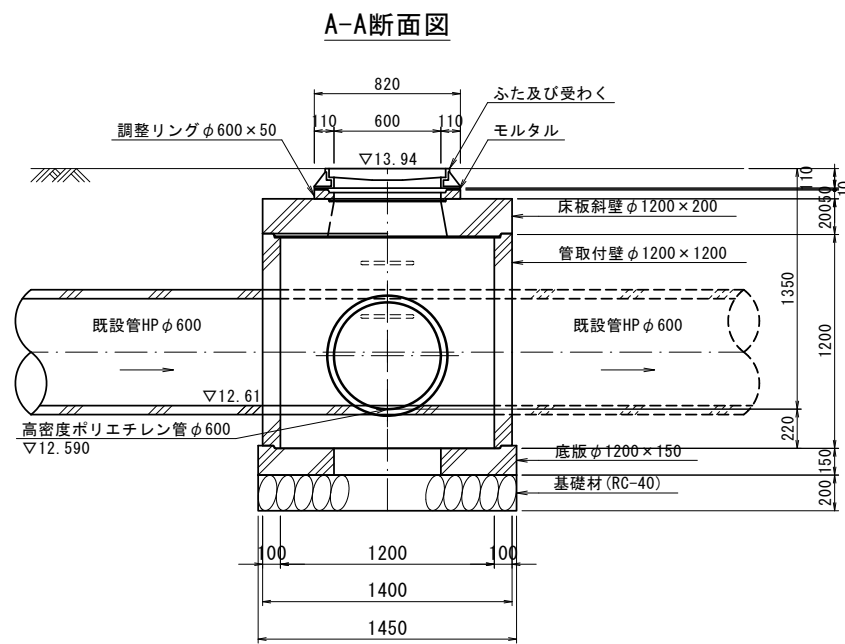
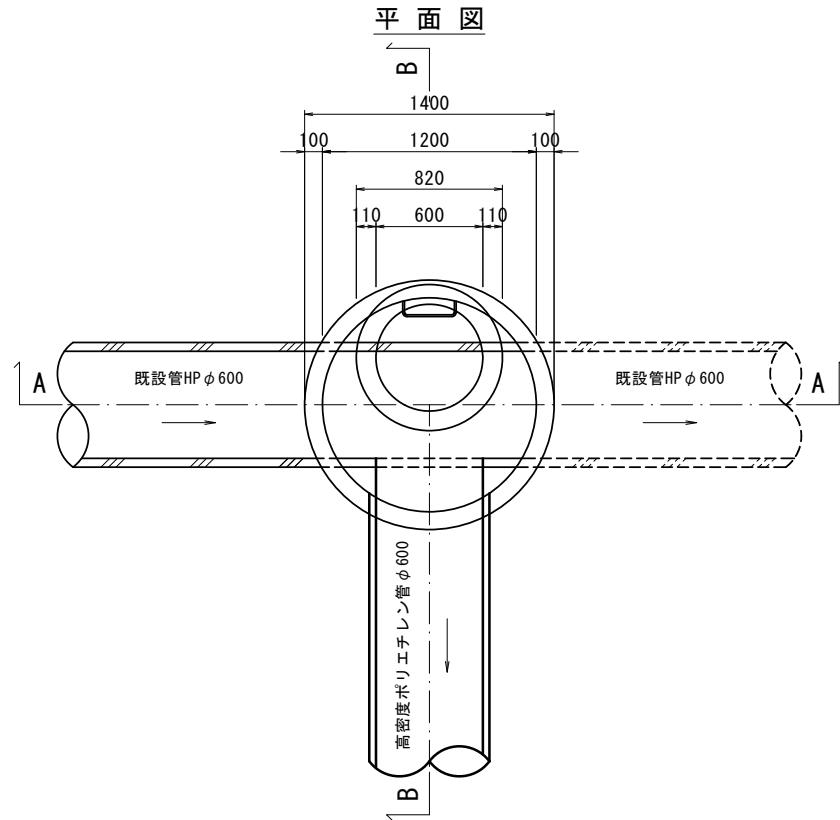
路線番号	(既設7)		(既設6)		(既設5)		(既設4)		(既設3)	
管径	鉄筋コンクリート管φ600									
勾配	1.0									
人孔間距離	46.25		31.00		36.05		46.20		32.90	
土被り		0.96 0.83 0.82		0.72 0.69 0.68		0.89 0.81 0.84		0.96 0.66 0.68		
掘削深		1.66 1.53 1.52		1.42 1.39 1.31		1.52 1.51 1.54		1.66 1.36 1.38		
管底高		12.077 12.080 12.090		12.115 12.121 12.168		12.204 12.254 12.260		12.300 12.600 12.610		
計画地盤高										
地盤高		13.69 13.56		13.48 13.46		13.71 13.75		13.91 13.94		
追加距離		43.25 46.25		70.94 77.25		113.30 43.25		159.50 162.50		
単距離		43.25 3.00		24.69 6.31		36.05 5.98		40.22 3.00		
測点		MC (M26-1) M26-1		+24.69 M26		M25 +5.98		M24-1 (M24-1 +3.0)		

(既設3)	(既設4)	(既設5)	(既設6)
(既設7)			

※この図面はA3サイズを原寸とする。

工事名	令和5年度下工維第3号 片田井戸町地下下水道管移設工事(その1)		
施工箇所名	津市 片田井戸町 地内		
図面名	既設管撤去縦断図		
縮尺	V=1:100 H=1:500	図面番号	5
事業所名	津市上下水道事業局下水道工務課		

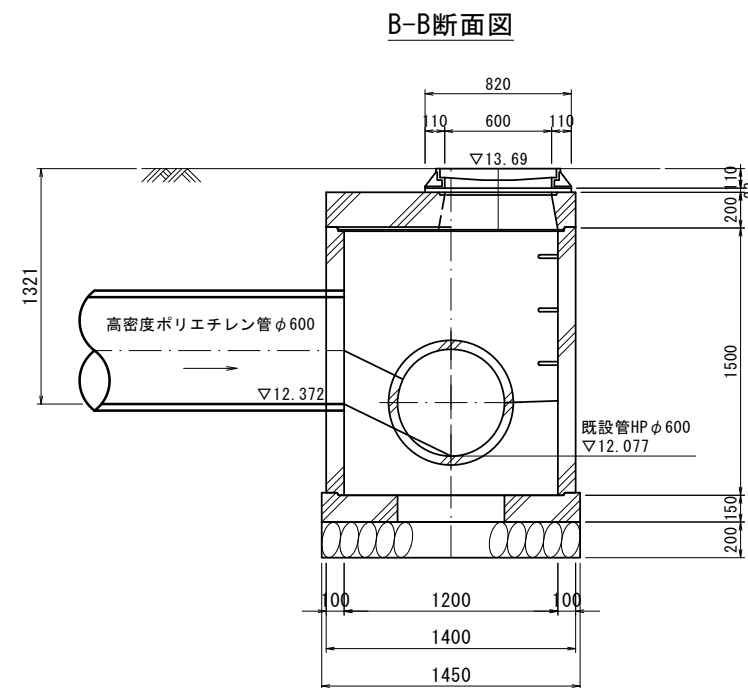
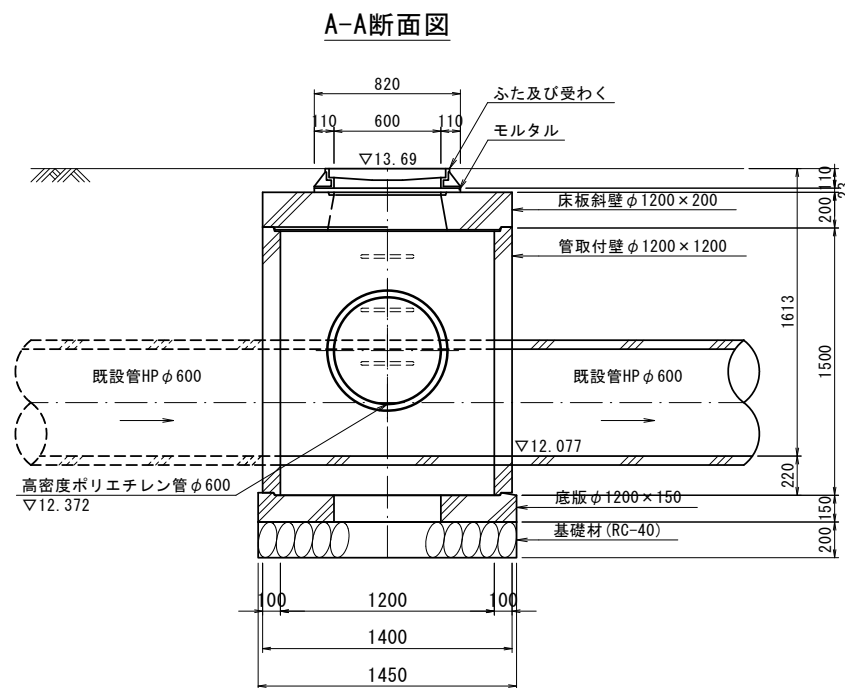
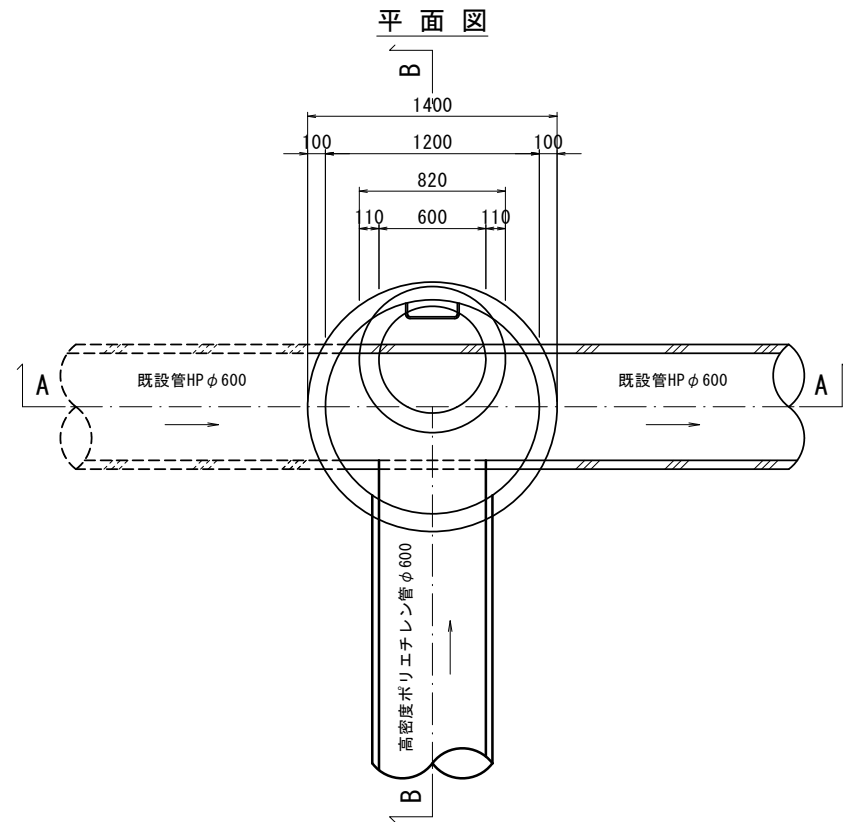
MA 組立 2号マンホール構造図  
S=1:30



※この図面はA3サイズを原寸とする。

工事名	令和5年度下工維第3号 片田井戸町地内下水道管移設工事(その1)		
施工箇所名	津市 片田井戸町 地内		
図面名	MA 組立 2号マンホール構造図		
縮尺	1:30	図面番号	6
事業所名	津市上下水道事業局下水道工務課		

MC 組立 2号マンホール構造図  
S=1:30

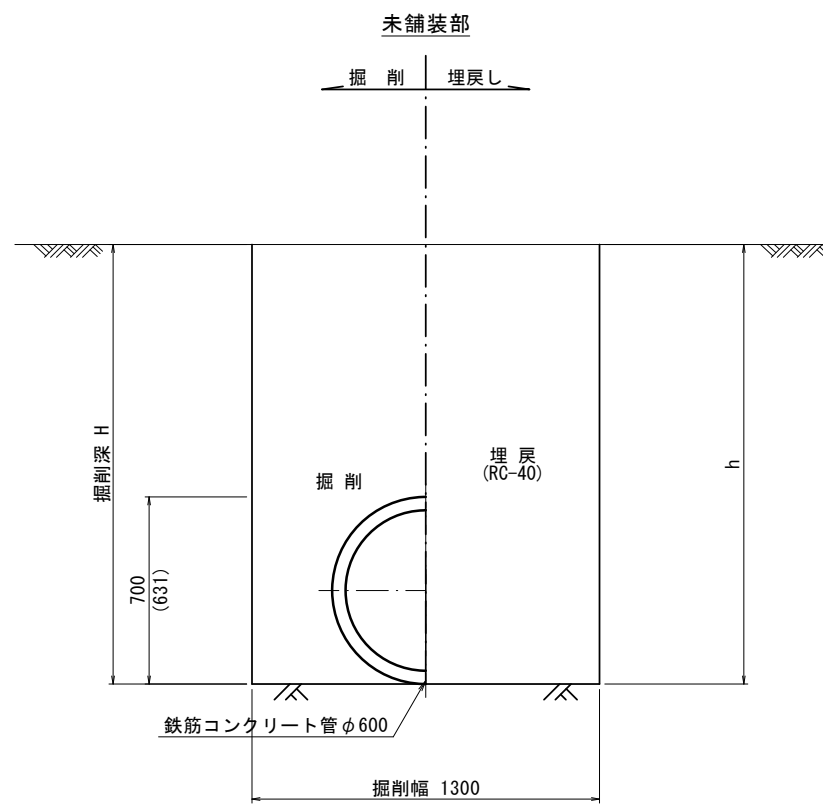
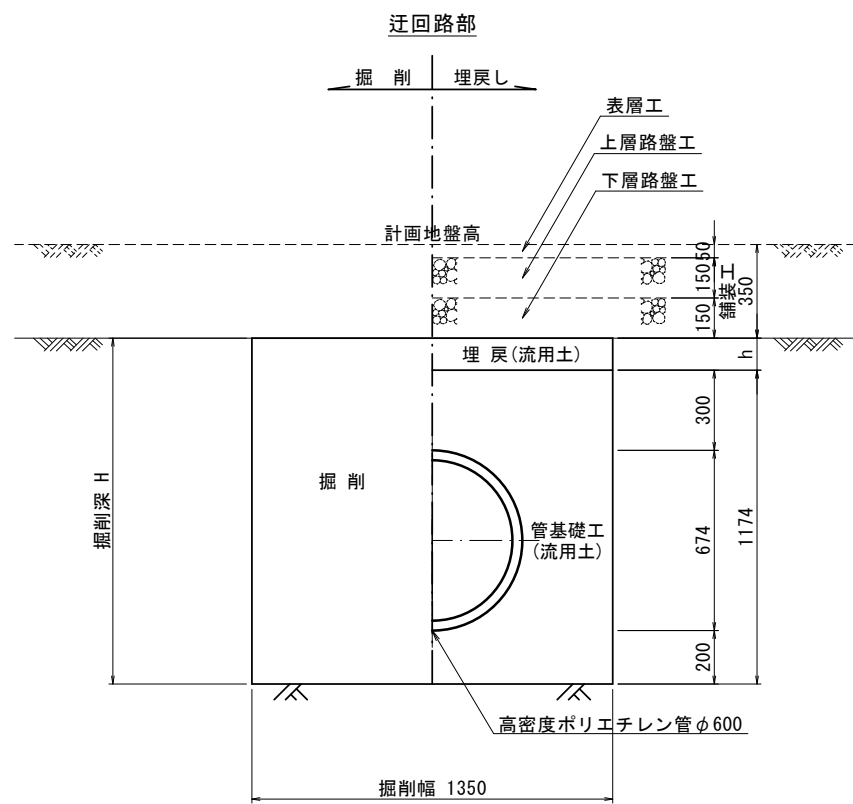
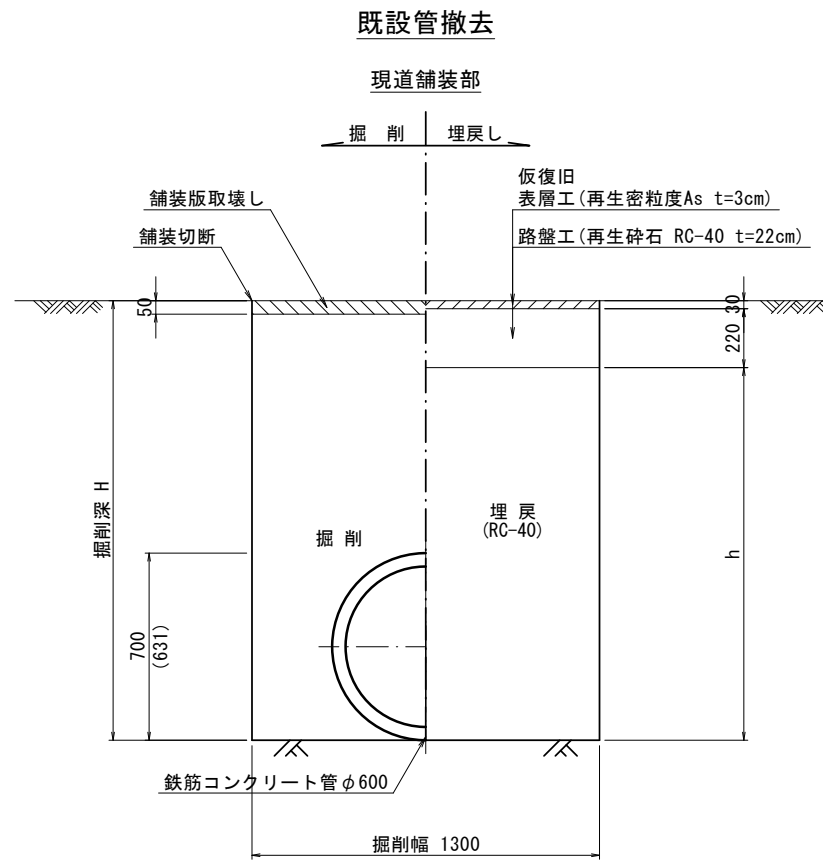
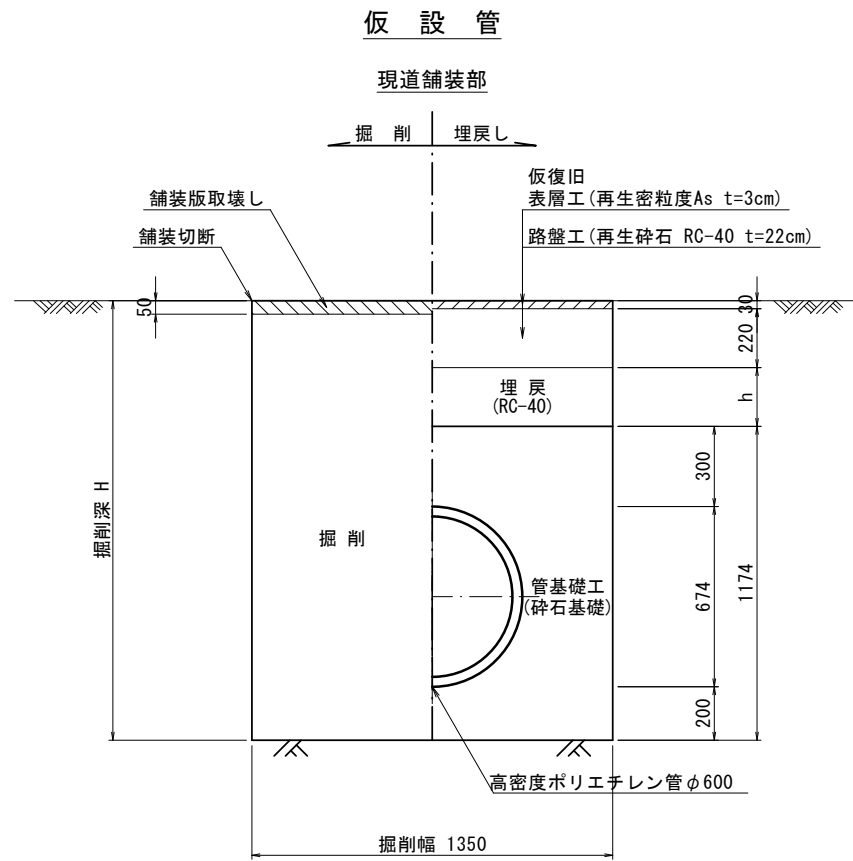


※この図面はA3サイズを原寸とする。

工事名	令和5年度下工維第3号 片田井戸町地内下水道管移設工事(その1)		
施工箇所名	津市 片田井戸町 地内		
図面名	MC 組立 2号マンホール構造図		
縮尺	1:30	図面番号	7
事業所名	津市上下水道事業局下水道工務課		

# 土工定規図 (参考)

S=1:20



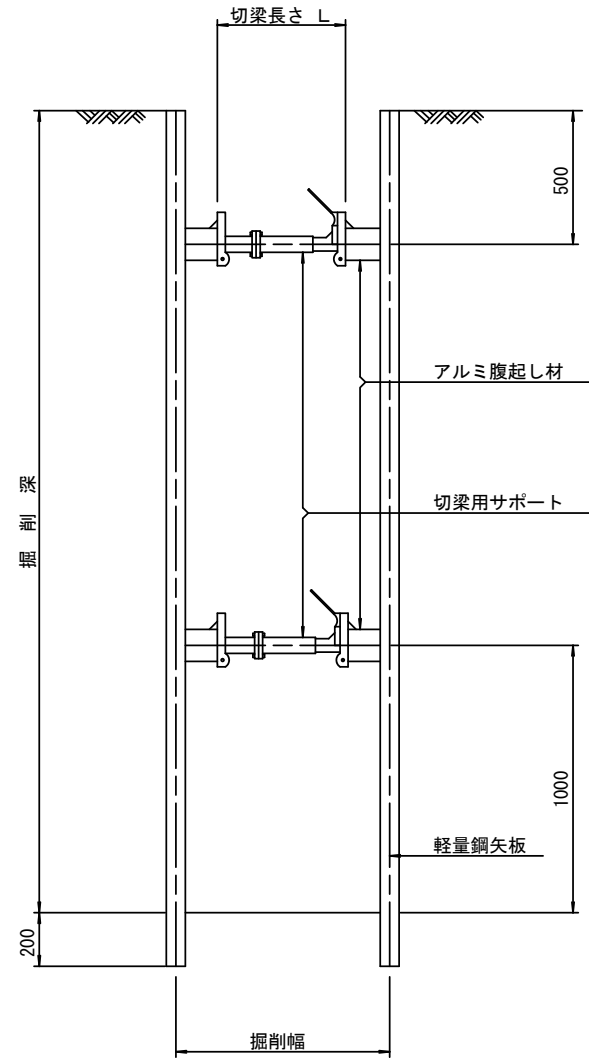
※この図面はA3サイズを原寸とする。

工事名	令和5年度下工維第3号 片田井戸町地下下水道管移設工事 (その1)		
施工箇所名	津市 片田井戸町 地内		
図面名	土工定規図		
縮尺	1:20	図面番号	8
事業所名	津市上下水道事業局下水道工務課		



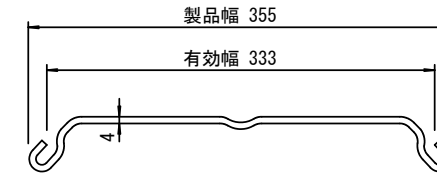
土留工標準図 (参考)  
(軽量金属支保材使用の場合)

断面図  
S=1/20



軽量鋼矢板 標準図

S=1/5



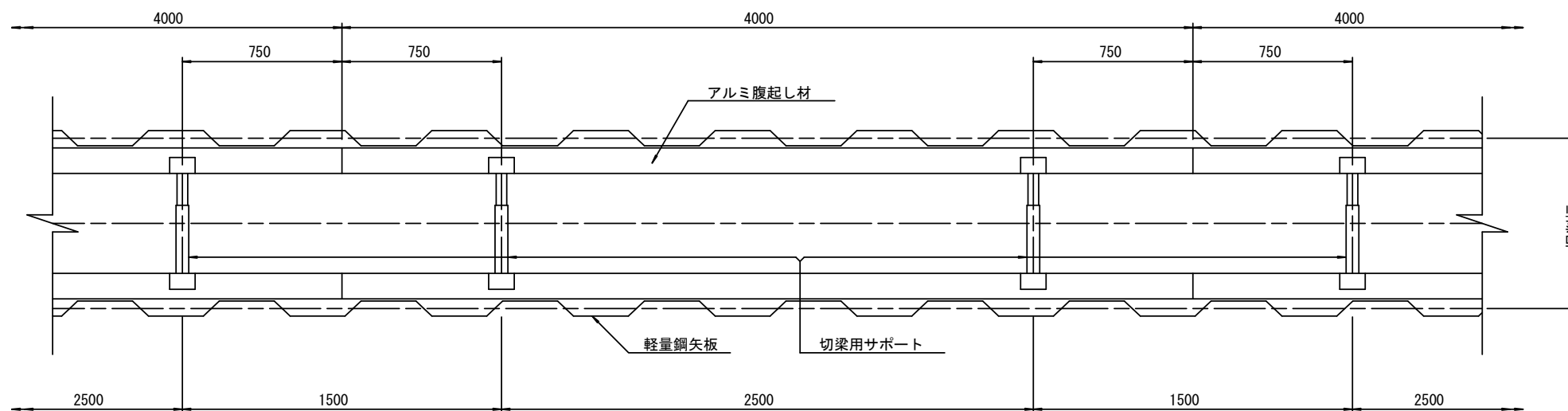
支保工段数表

掘削深 (m)	矢板長 (m)	支保工段数 (段)
1.5 < H ≤ 1.8	2.0	1
1.8 < H ≤ 2.0	2.5	1
2.0 < H ≤ 2.3	2.5	2
2.3 < H ≤ 2.8	3.0	2
2.8 < H ≤ 3.3	3.5	2
3.3 < H ≤ 3.5	4.0	2
3.5 < H ≤ 3.8	4.0	3

※ マンホール部掘削時には、掘削深に応じた軽量鋼矢板を使用すること。

平面図

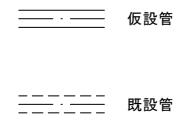
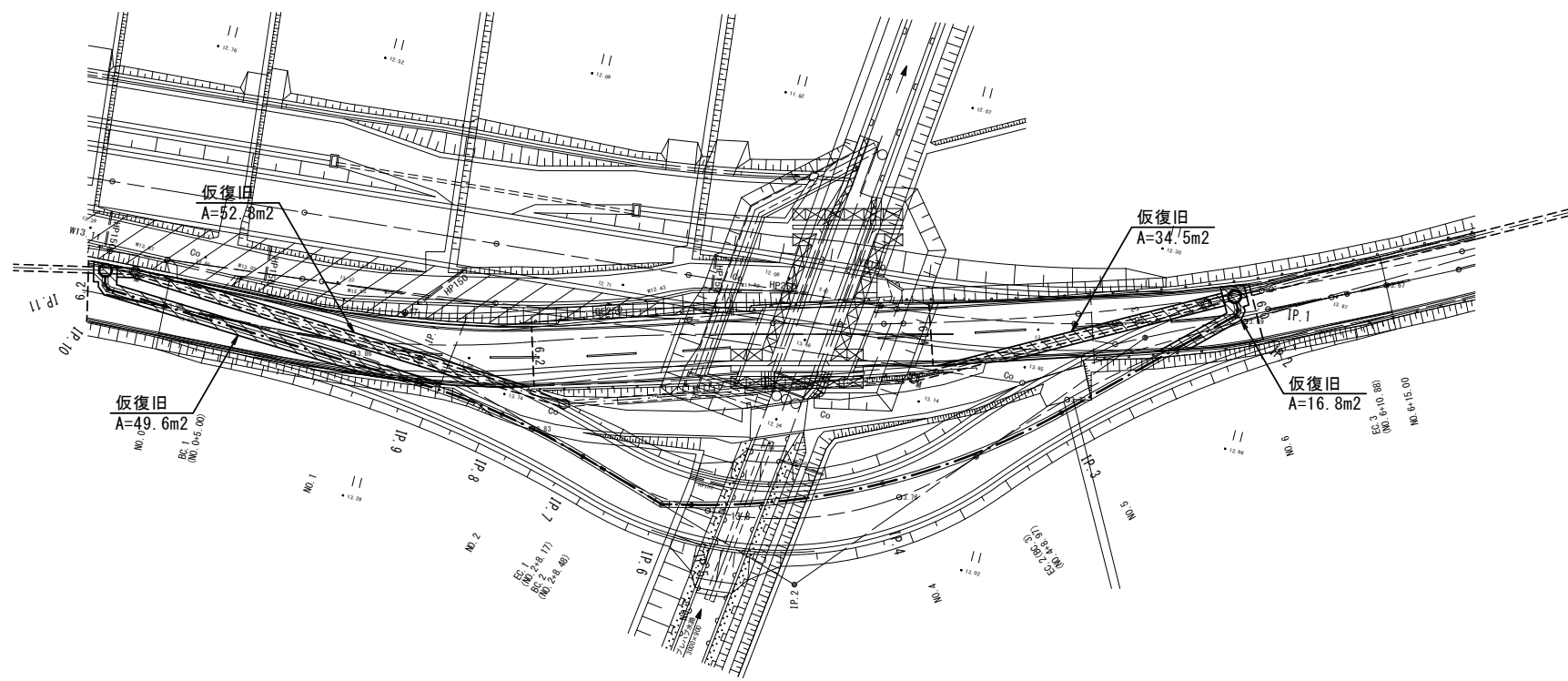
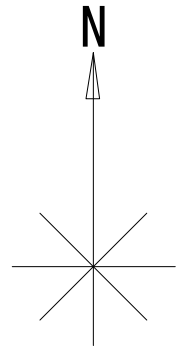
S=1/20



※この図面はA3サイズを原寸とする。

工事名	令和5年度下工維第3号 片田井戸町地内下水道管移設工事(その1)		
施工箇所名	津市 片田井戸町 地内		
図面名	土留工標準図		
縮尺	1:20	図面番号	9
事業所名	津市上下水道事業局下水道工務課		

舗装復旧平面図  
S=1:500



※この図面はA3サイズを原寸とする。

工 事 名	令和5年度下工維第3号 片田井戸町地下下水道管移設工事(その1)		
施工箇所名	津市 片田井戸町 地内		
図 面 名	舗装復旧平面図		
縮 尺	1:500	図面番号	10
事業所名	津市上下水道事業局下水道工務課		