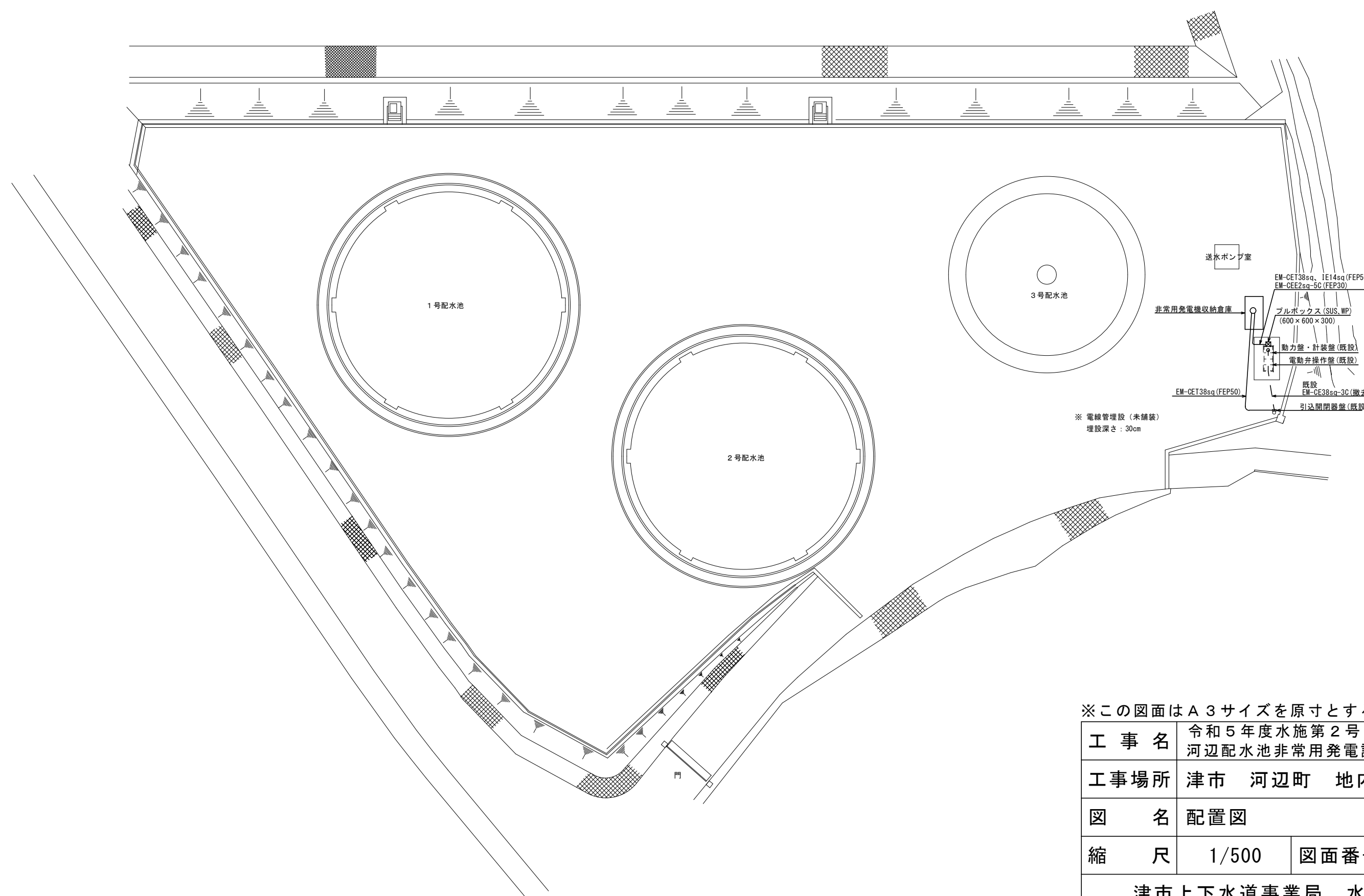
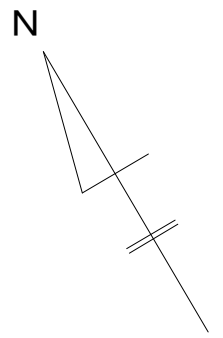


配置図



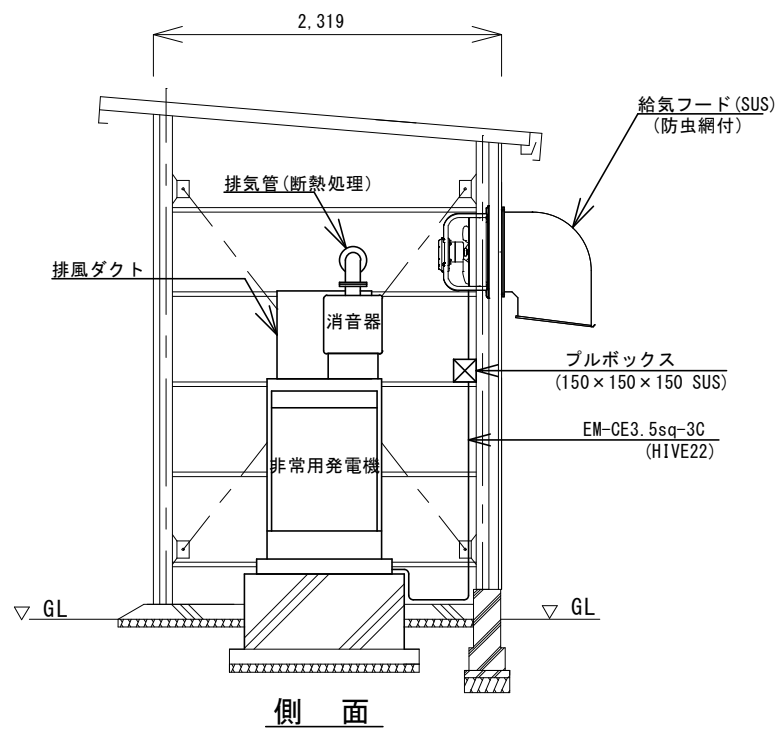
送水ポンプ室
 EM-CET38sq, IE14sq (FEP50)
 EM-CEE2sq-5C (FEP30)
 非常用発電機収納倉庫
 プルボックス (SUS, WP)
 (600×600×300)
 動力盤・計装盤 (既設)
 電動弁操作盤 (既設)
 EM-CET38sq (FEP50)
 既設
 EM-CE38sq-3C (撤去)
 引込開閉器盤 (既設)

※電線管埋設 (未舗装)
 埋設深さ: 30cm

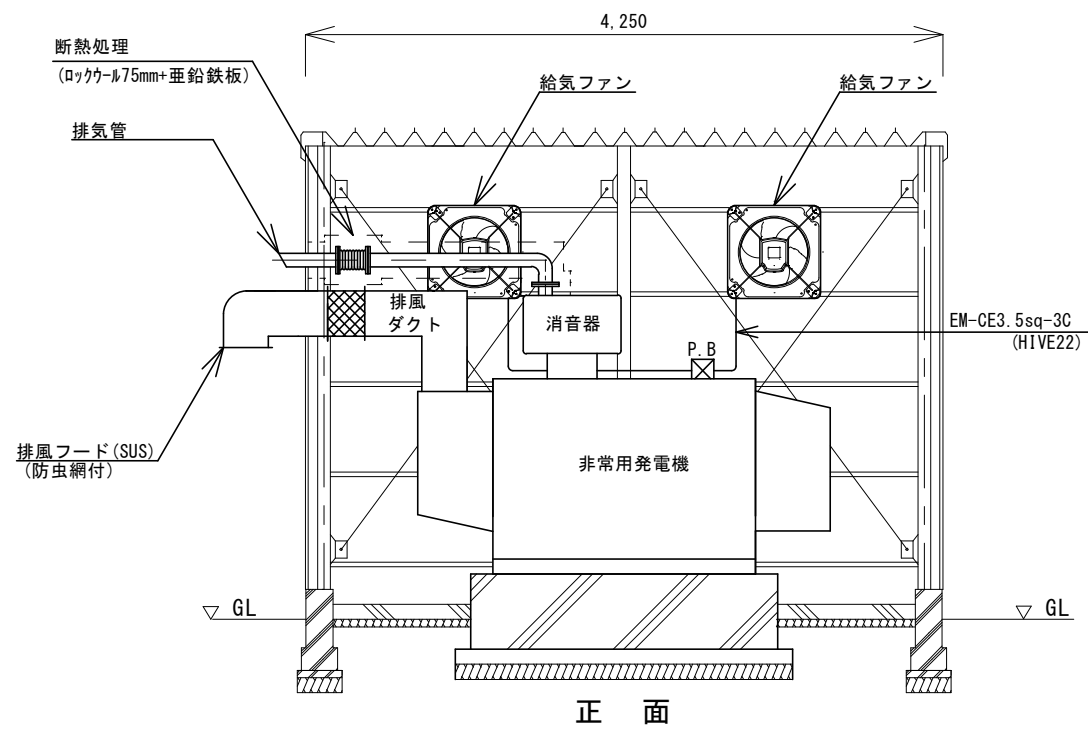
※この図面はA3サイズを原寸とする

工事名	令和5年度水施第2号 河辺配水池非常用発電設備設置工事		
工事場所	津市 河辺町 地内		
図名	配置図		
縮尺	1/500	図面番号	1/3

津市上下水道事業局 水道施設課

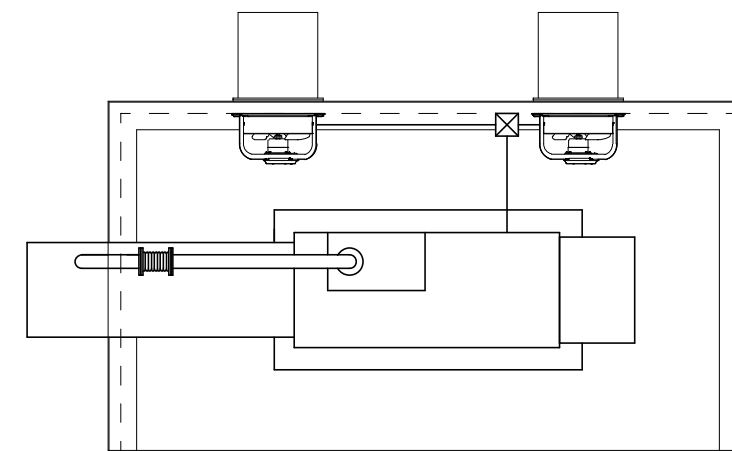


側面

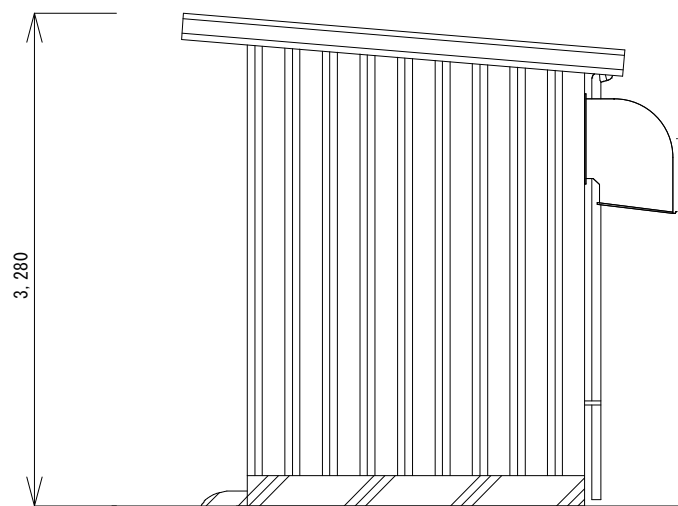


正面

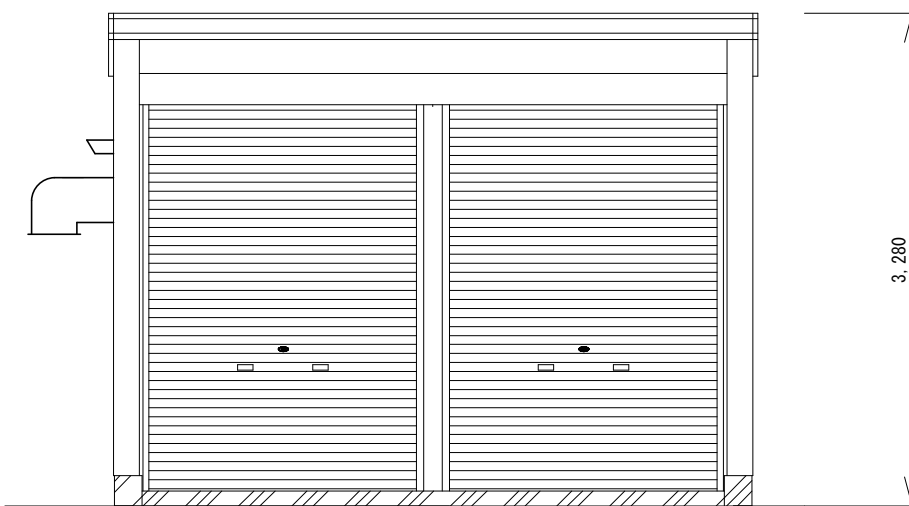
断面図(1/50)



平面図(1/50)

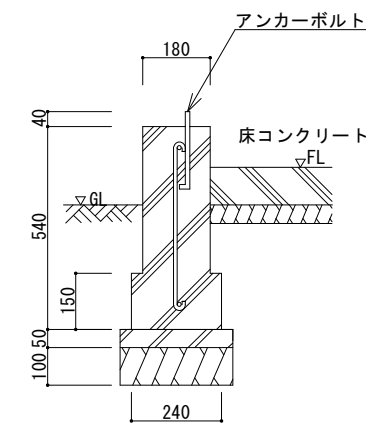


側面



正面

倉庫姿図(1/50)



基礎断面図(1/20)

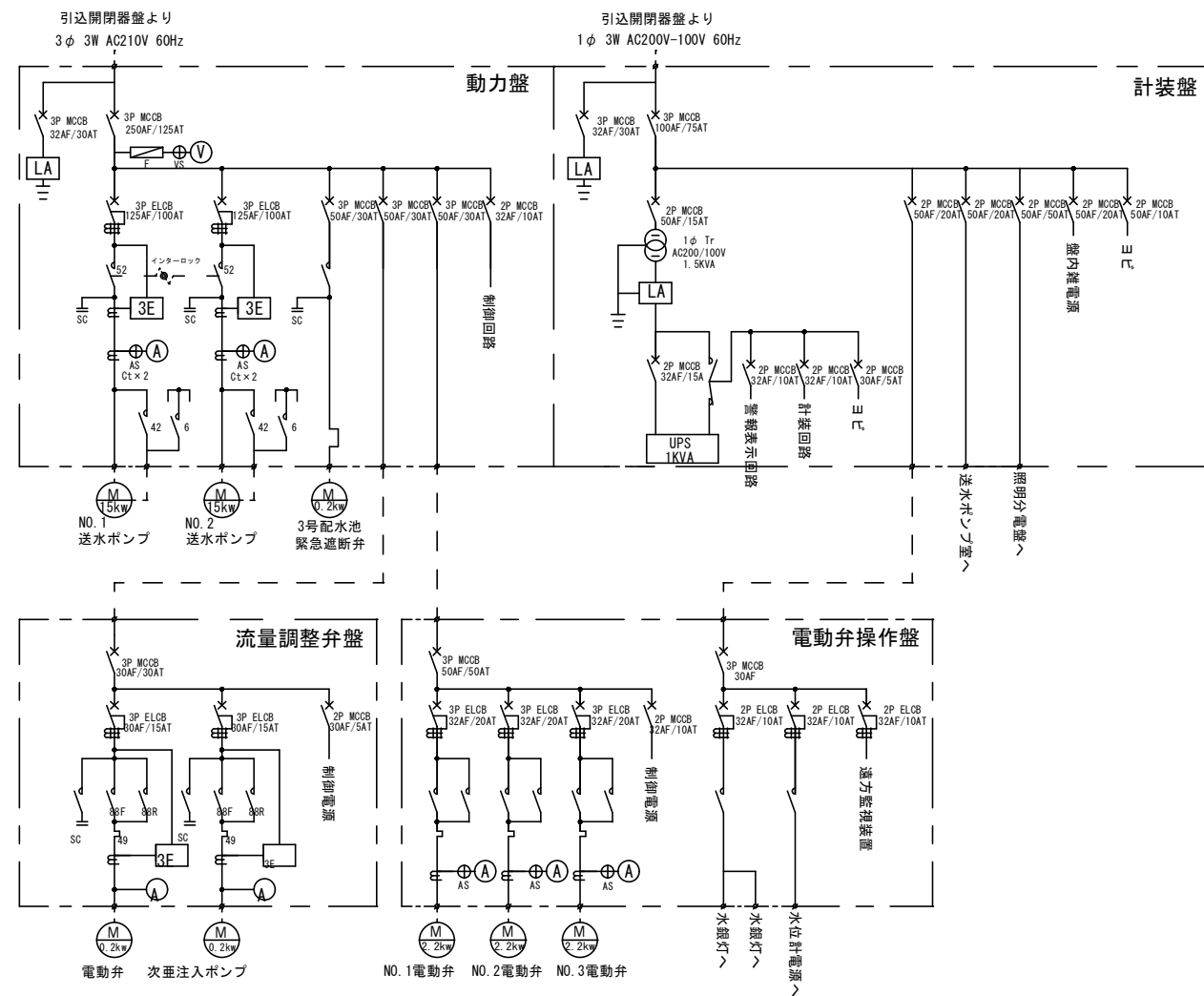
※この図面は参考図であり、形状及び寸法は各メーカー標準とする。

※この図面はA3サイズを原寸とする

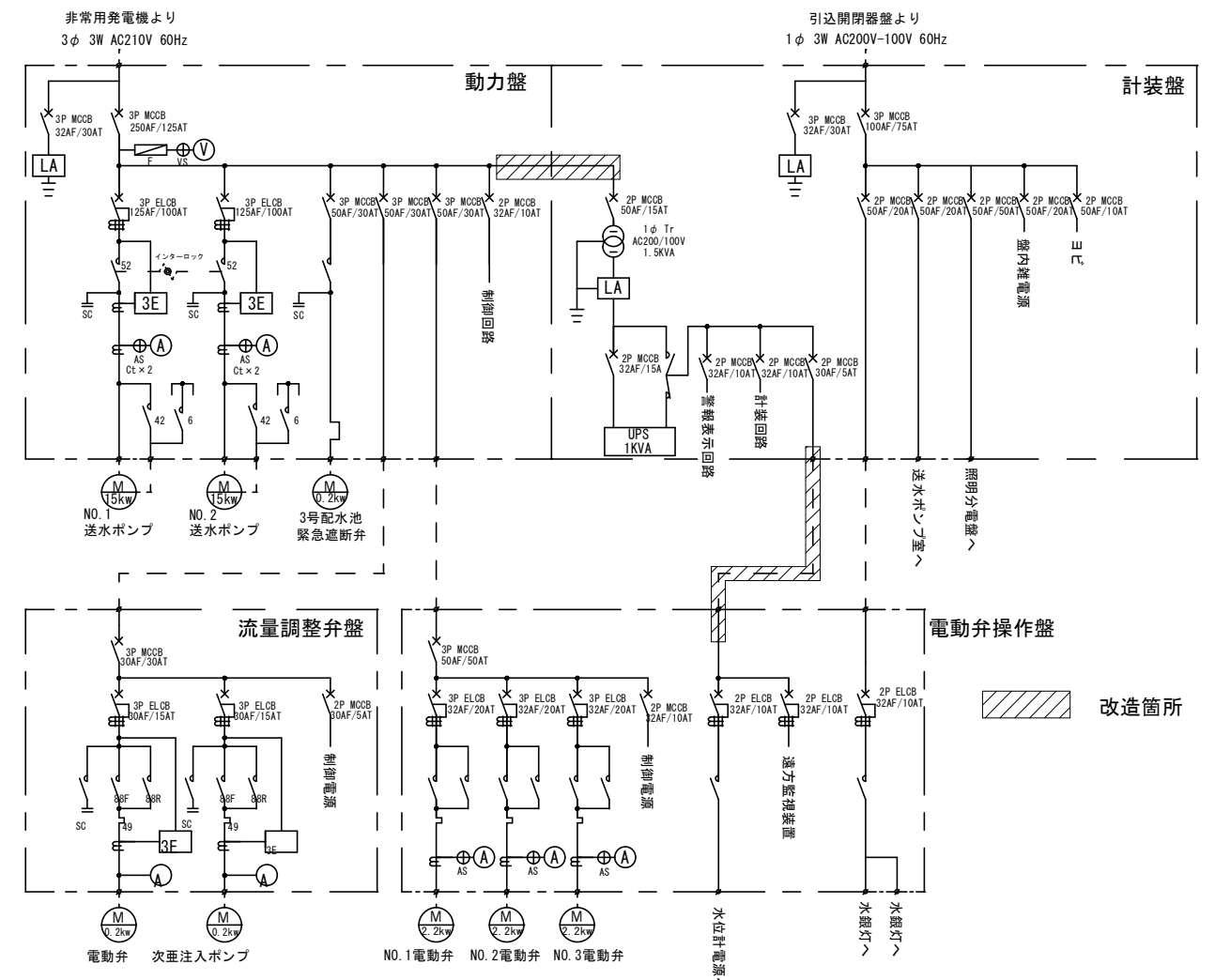
工事名	令和5年度水施第2号 河辺配水池非常用発電設備設置工事		
工事場所	津市河辺町地内		
図名	発電機設置図及び倉庫姿図		
縮尺	1/50 1/20	図面番号	2/3

津市上下水道事業局 水道施設課

改修前



改修後



工事名	令和5年度水施第2号 河辺配水池非常用発電設備設置工事		
工事場所	津市 河辺町 地内		
図名	単線結線図(既設盤改造)		
縮尺	Free	図面番号	3/3
津市上下水道事業局 水道施設課			