

設計図

平面図(1/2)

S=1:500

【建設改良工事】
表層(再生密粒度As(13)t=5cm)A=1,017.9㎡

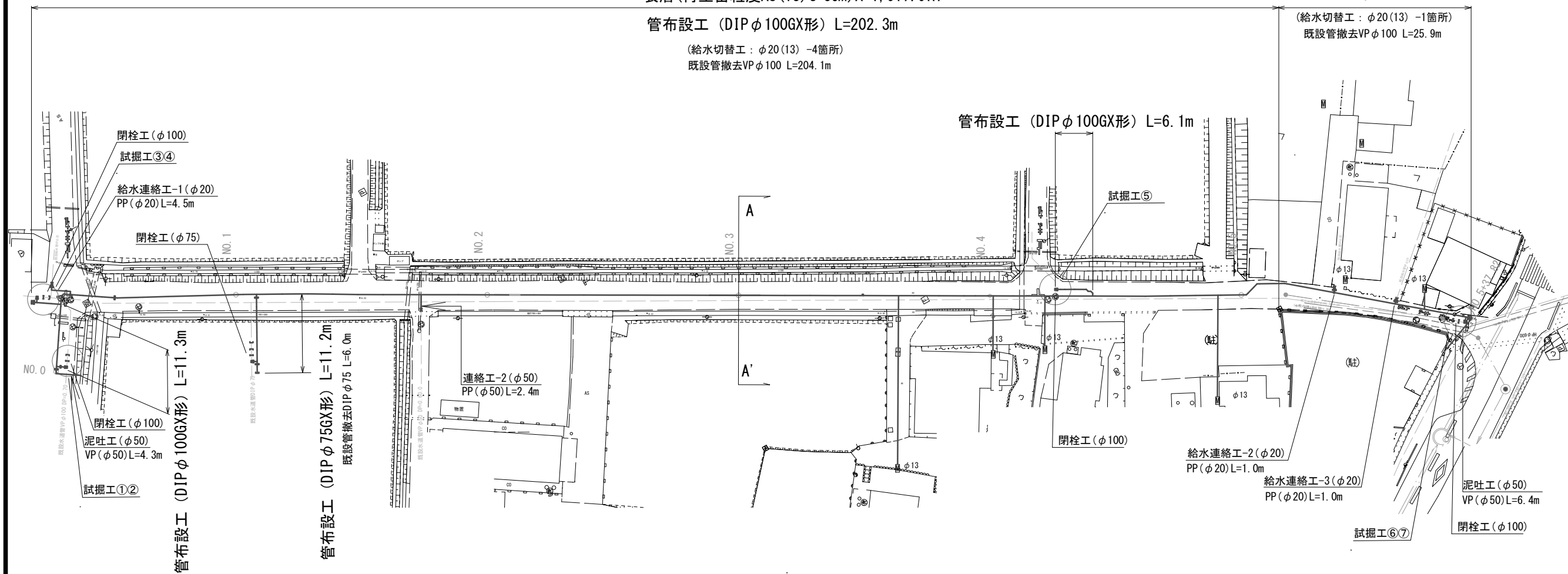
管布設工 (DIP φ 100GX形) L=202.3m

(給水切替工: φ 20(13) -4箇所)
既設管撤去VP φ 100 L=204.1m

【受託工事:単費】

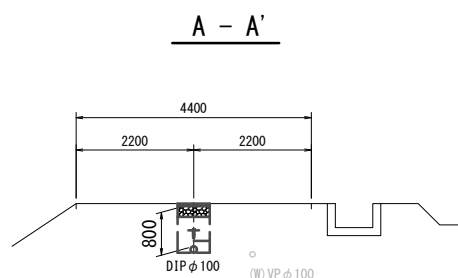
管布設工 (DIP φ 100GX形) L=30.1m

(給水切替工: φ 20(13) -1箇所)
既設管撤去VP φ 100 L=25.9m



横断面図(1/2)

S=1:100



占用物件凡例

線種	名称
———	水道管(新設)
---	既設水道管
---	計画汚水管
---	既設ガス管
---	中勢用水管
---	既設NTT

※この図面はA2サイズを原寸とする。

津市上下水道事業局			
工事名	令和5年度 水工第4号 安濃町曾根地内配水管布設工事		
図面の種類	平面図(1/2)・横断面図(1/2)		
縮尺	図示	図面番号	1/9
受注者名			

設計図

平面図(2/2)

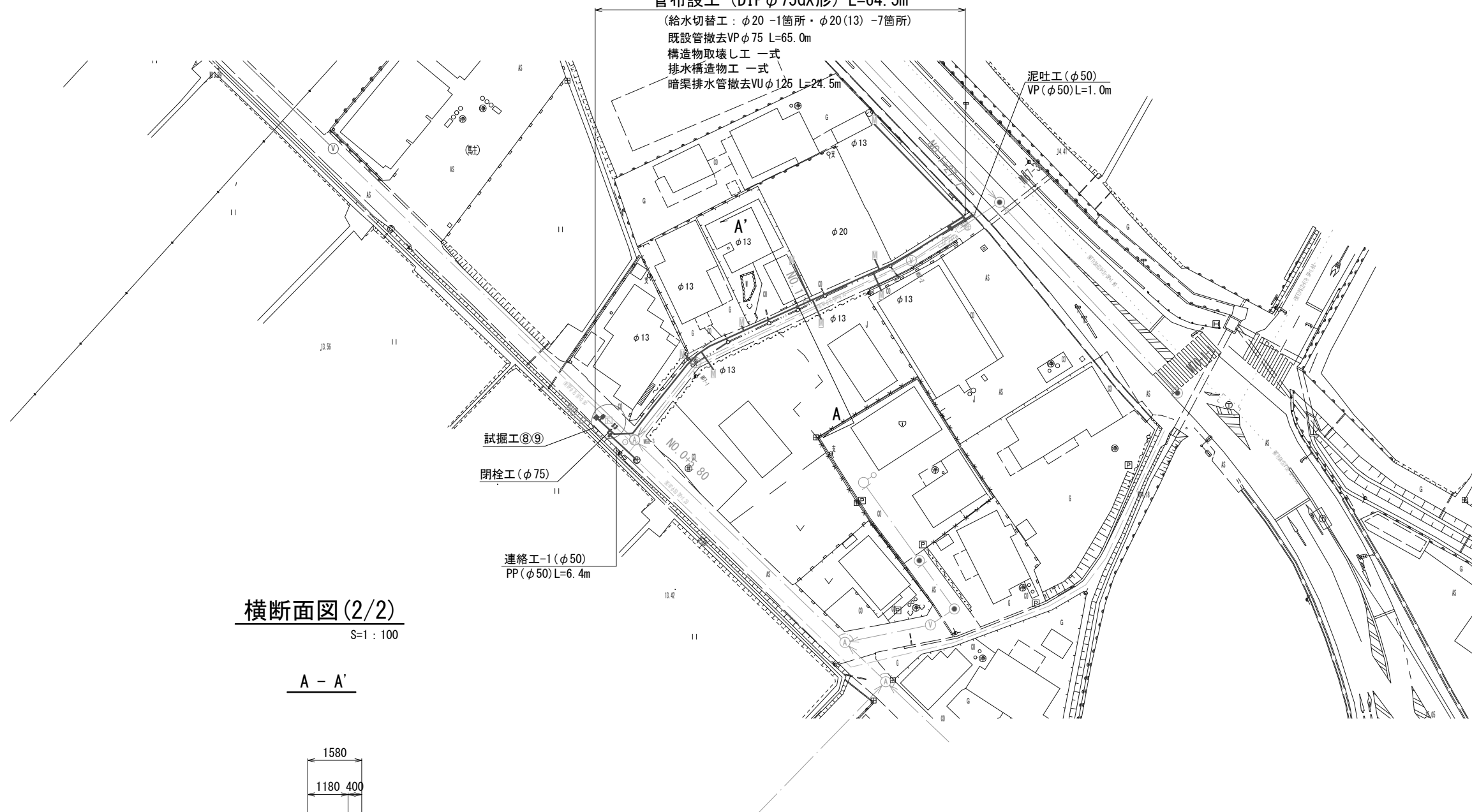
S=1:500



【受託工事：補助】
管布設工 (DIP φ75GX形) L=64.5m

(給水切替工：φ20 -1箇所・φ20(13) -7箇所)
既設管撤去VP φ75 L=65.0m
構造物取壊し工 一式
排水構造物工 一式
暗渠排水管撤去VU φ125 L=24.5m

泥吐工 (φ50)
VP (φ50)L=1.0m



試掘工⑧⑨

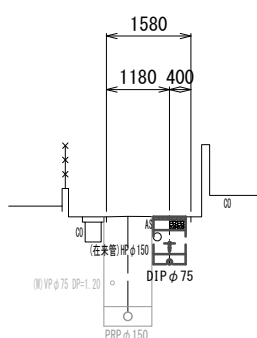
閉栓工 (φ75)

連絡工-1 (φ50)
PP (φ50)L=6.4m

横断面図(2/2)

S=1:100

A - A'



DL=10.00

占用物件凡例

線種	名称
——	水道管 (新設)
---	既設水道管
---	計画汚水管
---	既設雨水管
---	既設NTT

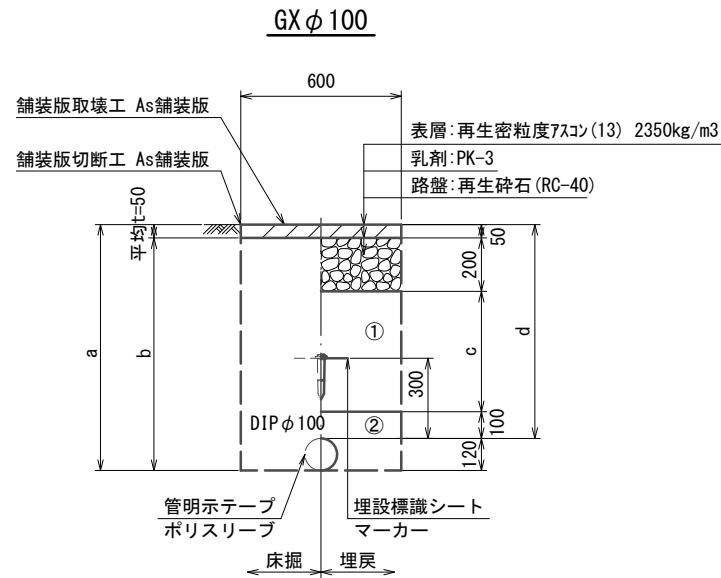
※この図面はA2サイズを原寸とする。

津市上下水道事業局			
工事名	令和5年度 水工第4号 安濃町曾根地内配水管布設工事		
図面の種類	平面図(2/2)・横断面図(2/2)		
縮尺	図示	図面番号	2/9
受注者名			

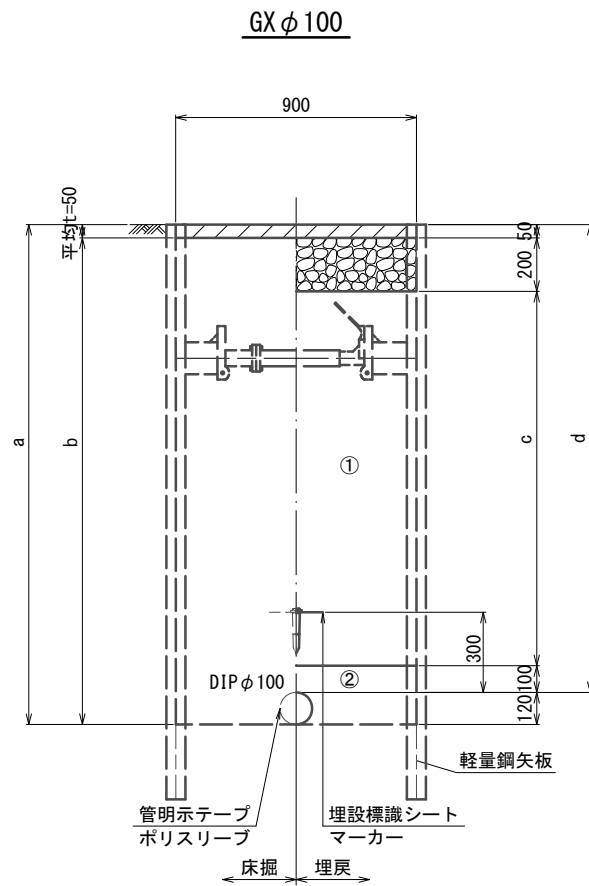
設計図

土工定規図(1/2)

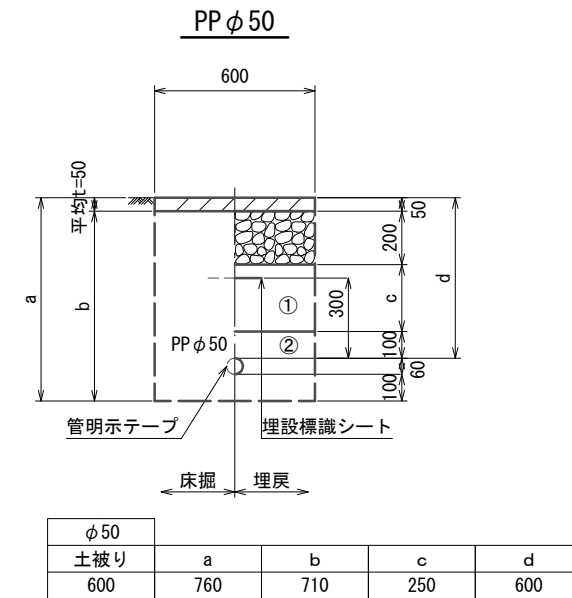
S=1 : 20



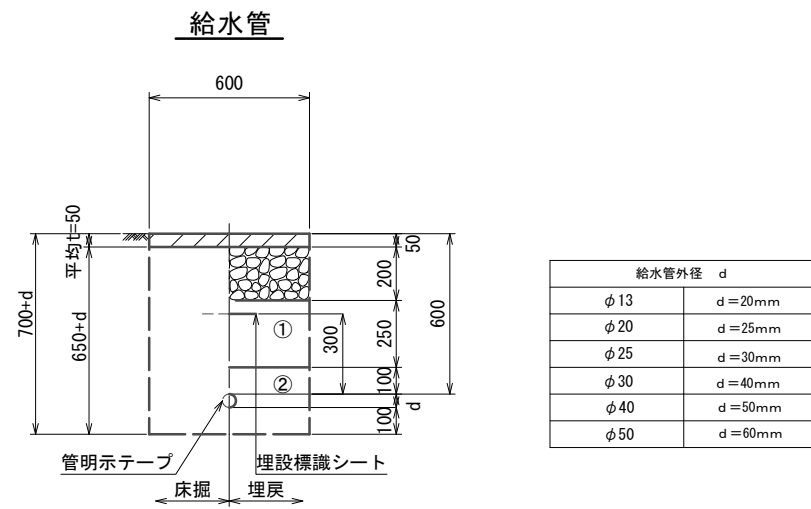
φ100 土被り	a	b	c	d
600	720	670	250	600
700	820	770	350	700
800	920	870	450	800
900	1020	970	550	900
1100	1220	1170	750	1100
1200	1320	1270	850	1200



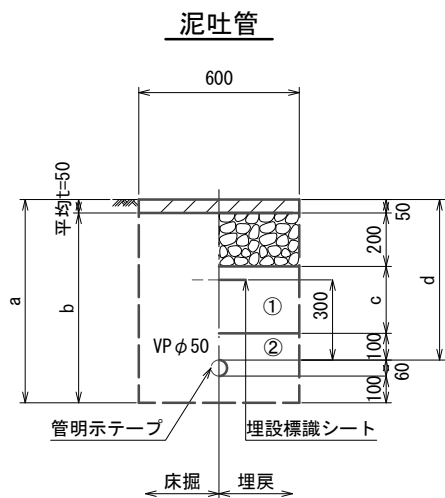
φ100 土被り	a	b	c	d
1900	2020	1970	1550	1900



φ50 土被り	a	b	c	d
600	760	710	250	600



給水管外径	d
φ13	d=20mm
φ20	d=25mm
φ25	d=30mm
φ30	d=40mm
φ40	d=50mm
φ50	d=60mm



φ50 土被り	a	b	c	d
600	760	710	250	600

※この図面はA2サイズを原寸とする。

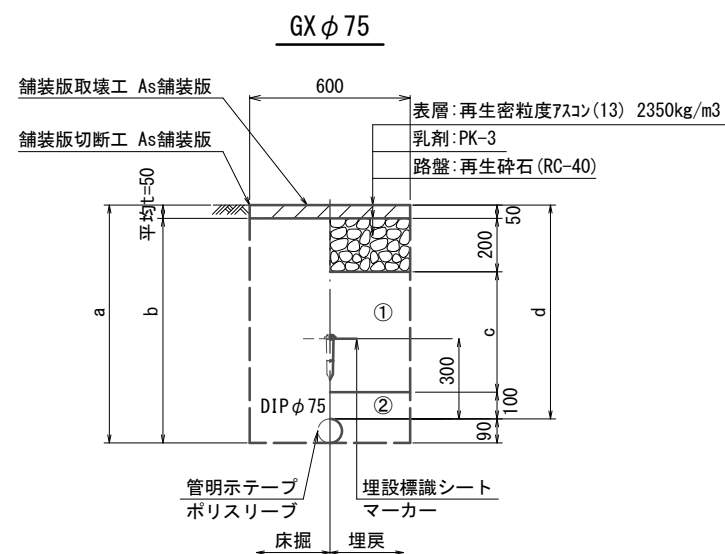
津市上下水道事業局			
工事名	令和5年度 水工第4号 安濃町曾根地内配水管布設工事		
図面の種類	土工定規図(1/2)		
縮尺	図示	図面番号	3/9
受注者名			

- ①・・・再生砕石 (RC-40)
- ②・・・管基礎用砂

設計図

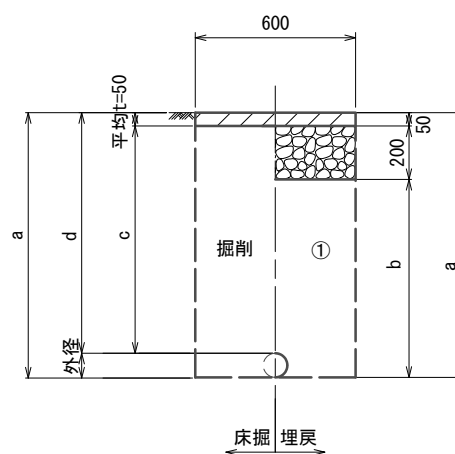
土工定規図(2/2)

S=1 : 20



φ75	a	b	c	d
600	690	640	250	600
800	890	840	450	800
900	990	940	550	900
1200	1290	1240	850	1200

既設管撤去



口径	外径	土被り	a	b	c	d
φ75	90	900	990	740	850	900
φ100	120	900	1020	770	850	900

①・・・再生砕石(RC-40)

②・・・管基礎用砂

※この図面はA2サイズを原寸とする。

津市上下水道事業局			
工事名	令和5年度 水工第4号 安濃町曾根地内配水管布設工事		
図面の種類	土工定規図(2/2)		
縮尺	図示	図面番号	4/9
受注者名			

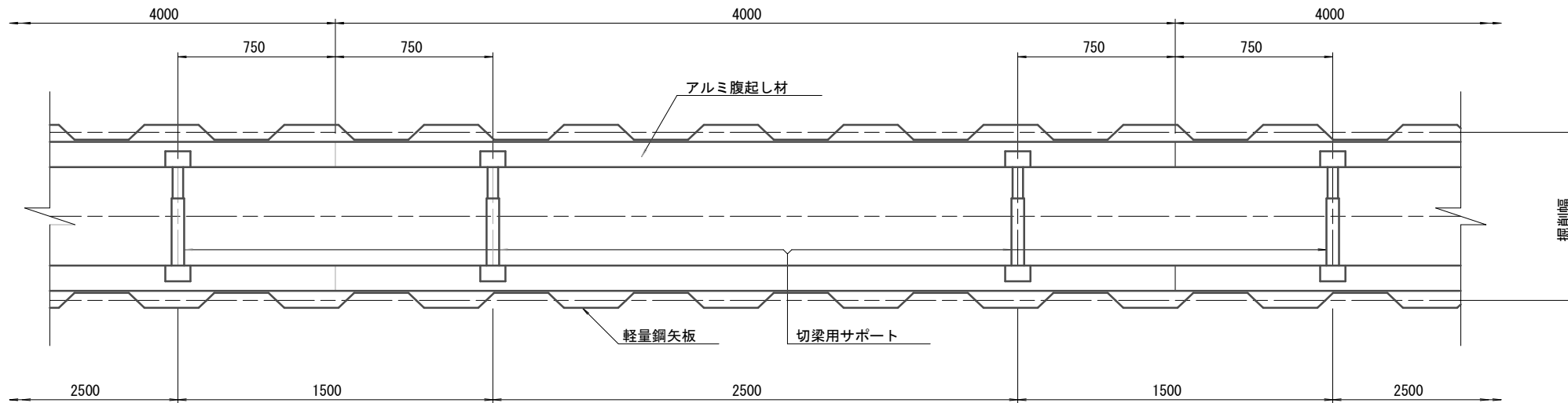
設計図

土留工標準図 (参考)

(軽量金属支保材使用の場合)

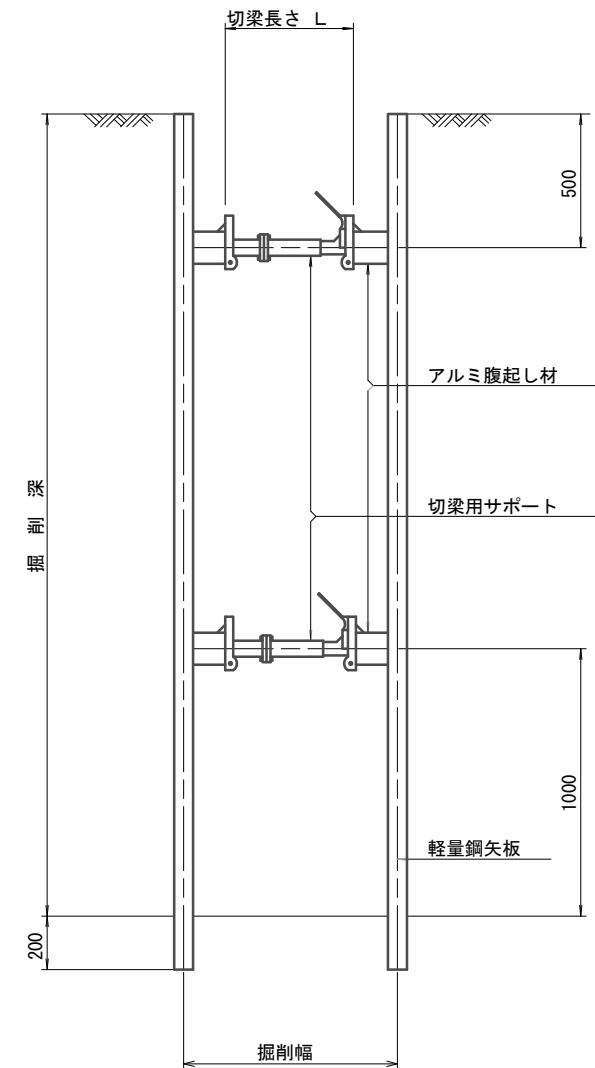
平面図

S=1/20



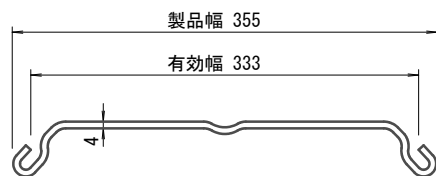
断面図

S=1/20



軽量鋼矢板 標準図

S=1/5



支保工段数表

掘削深 (m)	矢板長 (m)	支保工段数 (段)
$1.5 < H \leq 1.8$	2.0	1
$1.8 < H \leq 2.0$	2.5	1
$2.0 < H \leq 2.3$	2.5	2
$2.3 < H \leq 2.8$	3.0	2
$2.8 < H \leq 3.3$	3.5	2
$3.3 < H \leq 3.5$	4.0	2
$3.5 < H \leq 3.8$	4.0	3

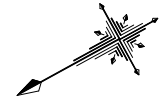
参考

※この図面はA2サイズを原寸とする。

津市上下水道事業局			
工事名	令和5年度 水工第4号 安濃町曾根地内配水管布設工事		
図面の種類	土留工標準図 (軽量金属支保材使用の場合)		
縮尺	図示	図面番号	5/9
受注者名			

設計図

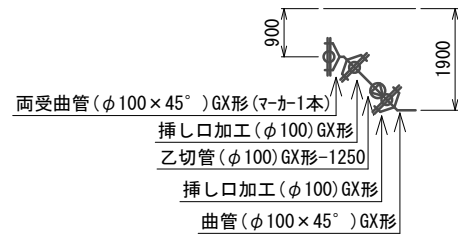
配管詳細図(1/4)



S=1:200

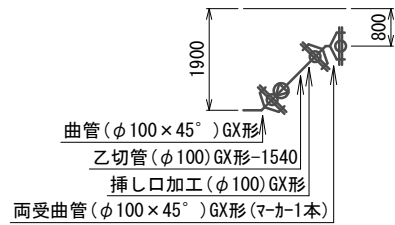
C部詳細図

S=1:100



B部詳細図

S=1:100



不断水T字管VP用φ100×100(全周パッキン)(マカ-1本)

ソフトシール弁(φ100)
短管2号(φ100)GX形

給水連絡工-1(φ20)

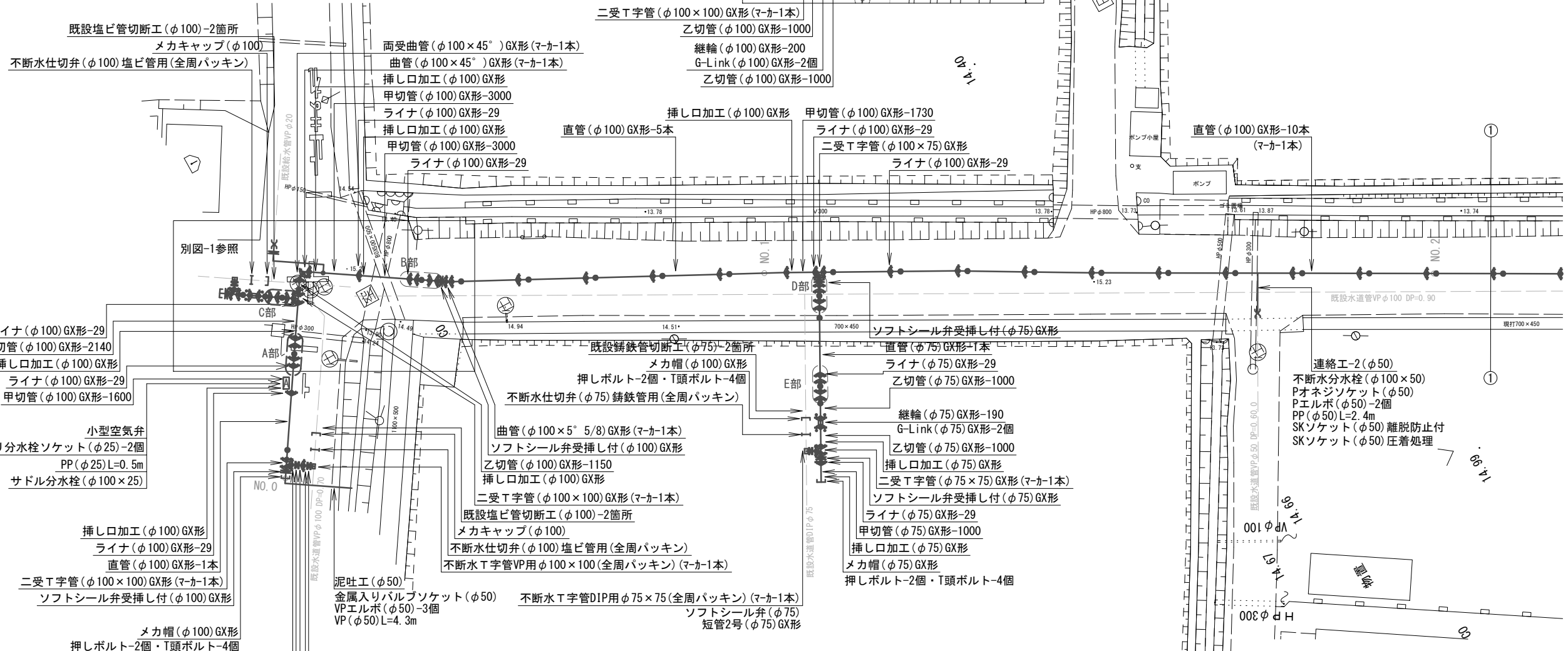
サドル分水栓(φ100×20)
P分水栓ソケット(φ20)-3個
甲止水栓(φ20)
Pエルボ(φ20)-2個
PP(φ20)L=4.5m
SKソケット(φ20)離脱防止
SKソケット(φ20)圧着処理

別図-1

S=1:200

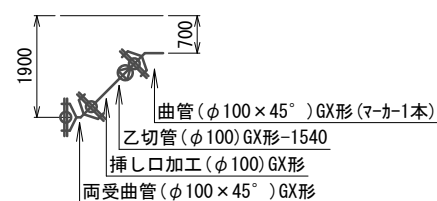
メカ帽(φ100)GX形
押しボルト-2個・T頭ボルト-4個
ソフトシール弁受挿し付(φ100)GX形

二受T字管(φ100×100)GX形(マカ-1本)
乙切管(φ100)GX形-1000
継輪(φ100)GX形-200
G-Link(φ100)GX形-2個
乙切管(φ100)GX形-1000



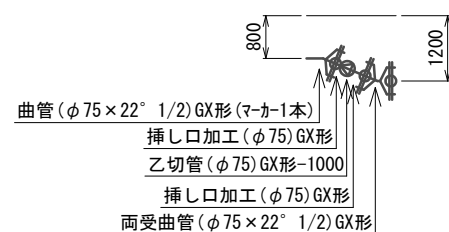
A部詳細図

S=1:100



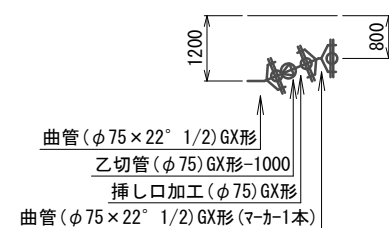
D部詳細図

S=1:100



E部詳細図

S=1:100



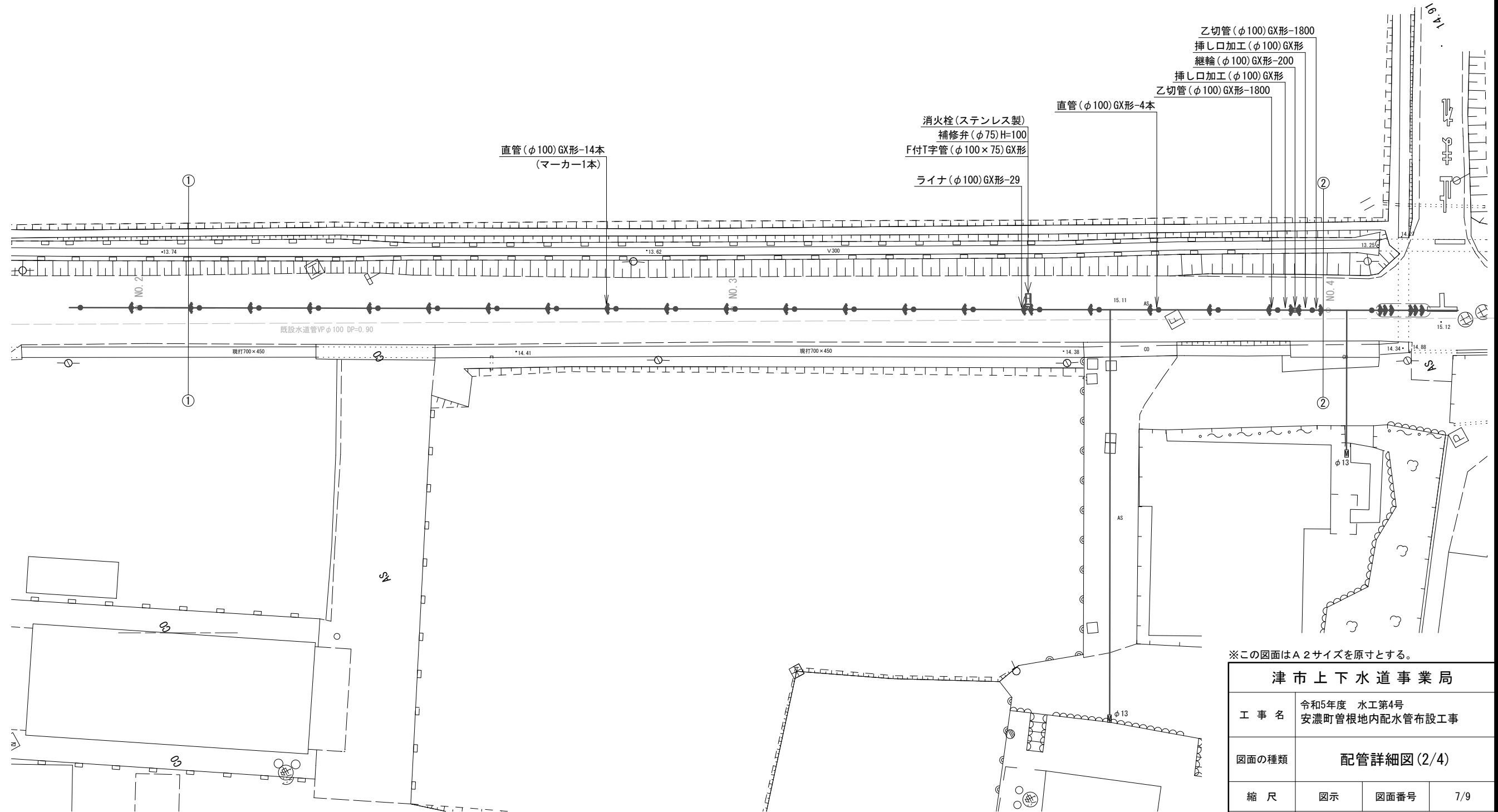
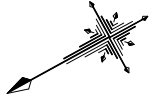
※この図面はA2サイズを原寸とする。

津市上下水道事業局			
工事名	令和5年度 水工第4号 安濃町菅根地内配水管布設工事		
図面の種類	配管詳細図(1/4)		
縮尺	図示	図面番号	6/9
受注者名			

設計図

配管詳細図(2/4)

S=1:200



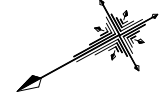
※この図面はA2サイズを原寸とする。

津市上下水道事業局			
工事名	令和5年度 水工第4号 安濃町管根地内配水管布設工事		
図面の種類	配管詳細図(2/4)		
縮尺	図示	図面番号	7/9
受注者名			

設計図

配管詳細図(3/4)

S=1:200



H部詳細図

S=1:100



曲管(φ100×11° 1/4)GX形
曲管(φ100×11° 1/4)GX形(マカ-1本)

不断水T字管VP用φ100×100(全周パッキン)(マカ-1本)

ソフトシール弁(φ100)
短管2号(φ100)GX形

フランジ蓋(φ100)

直管(φ100)GX形-1本

ライナ(φ100)GX形-29

甲切管(φ100)GX形-1500

継輪(φ100)GX形-200

G-Link(φ100)GX形-2個

乙切管(φ100)GX形-1610

曲管(φ100×45°)GX形(マカ-1本)

曲管(φ100×45°)GX形(マカ-1本)

曲管(φ100×45°)GX形(マカ-1本)

曲管(φ100×45°)GX形(マカ-1本)

直管(φ100)GX形-6本

ライナ(φ100)GX形-29

曲管(φ100×45°)GX形(マカ-1本)

挿し口加工(φ100)GX形

甲切管(φ100)GX形-1270

ライナ(φ100)GX形-29

曲管(φ100×45°)GX形(マカ-1本)

直管(φ100)GX形-1本

曲管(φ100×11° 1/4)GX形(マカ-1本)

ライナ(φ100)GX形-29

甲切管(φ100)GX形-2550

挿し口加工(φ100)GX形

直管(φ100)GX形-6本

消火栓(ステンレス製)

補修弁(φ75)H=100

F付T字管(φ100×75)GX形

二受T字管(φ100×100)GX形(マカ-1本)

ソフトシール弁受挿し付(φ100)GX形

メカ帽(φ100)GX形

押しボルト-2個・T頭ボルト-4個

F部詳細図

S=1:100



曲管(φ100×45°)GX形(マカ-1本)

曲管(φ100×45°)GX形

G部詳細図

S=1:100



曲管(φ100×45°)GX形

曲管(φ100×45°)GX形(マカ-1本)

I部詳細図

S=1:100



曲管(φ100×22° 1/2)GX形(マカ-1本)

曲管(φ100×22° 1/2)GX形

J部詳細図

S=1:100



曲管(φ100×22° 1/2)GX形

乙切管(φ100)GX形-1450

挿し口加工(φ100)GX形

両受曲管(φ100×22° 1/2)GX形(マカ-1本)

給水連絡工-2(φ20)
サドル分水栓(φ100×20)
P分水栓ソケット(φ20)-3個
甲止水栓(φ20)
Pエルボ(φ20)-2個
PP(φ20)L=1.0m
SKソケット(φ20)離脱防止
SKソケット(φ20)圧着処理

給水連絡工-3(φ20)
サドル分水栓(φ100×20)
P分水栓ソケット(φ20)-3個
甲止水栓(φ20)
Pエルボ(φ20)-2個
PP(φ20)L=1.0m
SKソケット(φ20)離脱防止
SKソケット(φ20)圧着処理

既設塩ビ管切断工(φ100)-2箇所
メカキャップ(φ100)

不断水仕切弁(φ100)塩ビ管用(全周パッキン)

不断水T字管VP用φ100×100(全周パッキン)(マカ-1本)

ソフトシール弁(φ100)

短管2号(φ100)GX形

泥吐工(φ50)

金属入りバルブソケット(φ50)

VPエルボ(φ50)-3個

VP(φ50)L=6.4m

※この図面はA2サイズを原寸とする。

津市上下水道事業局			
工事名	令和5年度 水工第4号 安濃町菅根地内配水管布設工事		
図面の種類	配管詳細図(3/4)		
縮尺	図示	図面番号	8/9
受注者名			

設計図

配管詳細図(4/4)

【受託工事：補助】 S=1:200

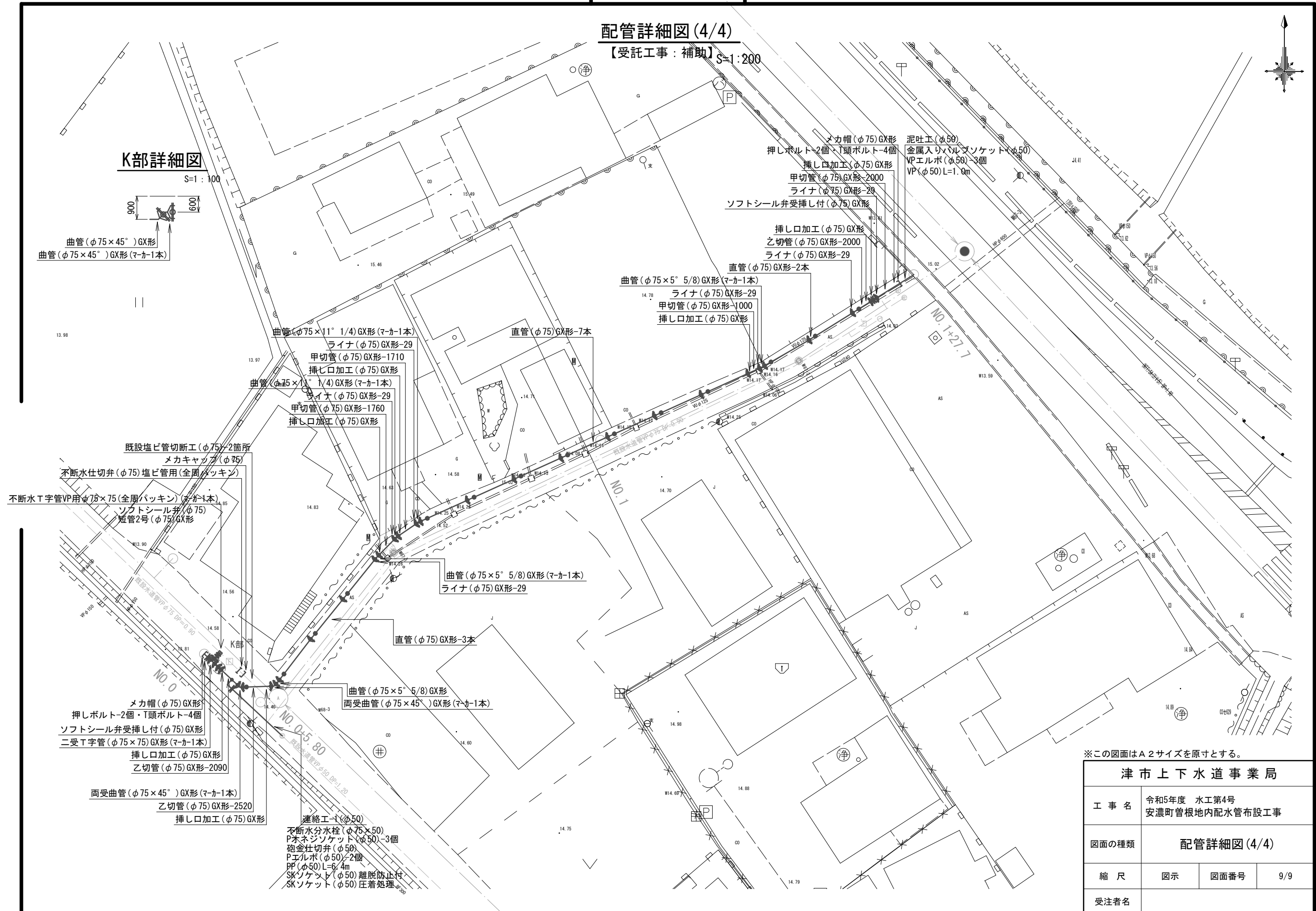


K部詳細図

S=1:100



曲管(φ75×45°)GX形
曲管(φ75×45°)GX形(マカ-1本)



※この図面はA2サイズを原寸とする。

津市上下水道事業局			
工事名	令和5年度 水工第4号 安濃町管根地内配水管布設工事		
図面の種類	配管詳細図(4/4)		
縮尺	図示	図面番号	9/9
受注者名			